

**ANALISIS SISTEM PENTANAHAN PERALATAN
PADA KOMPONEN UTAMA PADA GARDU INDUK
DI MAROS**

**GROUNDING SYSTEM ANALYSIS OF THE MAIN
COMPONENT EQUIPMENT AC SUBSTATION
OF MAROS**

JULIANA SULAIMAN



**PROGRAM PASCASARJANA
UNIVERSITAS HASANUDDIN
MAKASSAR**

2012

**ANALISIS SISTEM PENTANAHAN PERALATAN
PADA KOMPONEN UTAMA PADA GARDU INDUK
DI MAROS**

Tesis

Sebagai Salah Satu Syarat untuk Mencapai Gelar Magister

Program Studi Teknik Elektro

Disusun dan Diajukan Oleh

JULIANA SULAIMAN

kepada

PROGRAM PASCASARJANA

UNIVERSITAS HASANUDDIN

MAKASSAR

2012

PERNYATAAN KEASLIAN TESIS

Yang bertanda tangan di bawah ini :

Nama : Juliana Sulaiman

Nomor Mahasiswa : P2700209063

Program Studi : Teknik Elektro

Menyatakan dengan sebenarnya bahwa tesis yang saya tulis ini benar-benar merupakan hasil karya saya sendiri, bukan merupakan pengambilalihan tulisan atau pemikiran orang lain. Apabila di kemudian hari terbukti atau dapat dibuktikan bahwa sebagian atau keseluruhan tesis ini hasil karya orang lain, saya bersedia menerima sanksi atas perbuatan tersebut.

Makassar, Februari 2012

yang menyatakan

Juliana Sulaiman

PRAKATA

Puji dan syukur penulis panjatkan kehadirat Allah yang telah memberikan rahmat, hidayah serta karunia-Nya sehingga penyusunan hasil penelitian ini dapat diselesaikan dengan baik.

Penulis menyadari bahwa penyusunan penelitian ini tidak luput dari segala kekurangan. Namun berkat bantuan, motivasi dan doa dari berbagai pihak sehingga penyusunan penelitian ini dapat terselesaikan.

Pada kesempatan ini penulis dengan tulus menyampaikan rasa terima kasih dan penghargaan yang setinggi-tingginya kepada :

1. Prof. DR. Ir. H. Salama Manjang, MT., sebagai Ketua Program Studi Teknik Elektro Program Pascasarjana Universitas Hasanuddin sekaligus sebagai Sekertaris Komosi Penasehat.
2. Prof. DR. Ir. Muh. Arief, Dipl. Eng., selaku Ketua Komisi Penasehat.
3. Prof. DR. Ir. H. Nadjamuddin Harun, MS., selaku Dosen Penguji
4. Prof. DR. Ir. H. Muh. Tola, M.Eng., selaku. Dosen Penguji
5. DR. Ir. H. Andani Achmad., selaku Dosen Penguji..
6. Seluruh staf dan pegawai PT. PLN (Persero) Cab Makassar
7. Seluruh dosen, kepala dan staf jurusan, kepala dan staf perpustakaan Teknik Elektro Program Sarjana Universitas Hasanuddin yang tidak sempat kami sebutkan namanya.

8. Kedua orang tua, khususnya Bapak Sulalman Dassi, Ibu Elisabeth R.U. (Almh), kakak dan adik serta keluarga tercinta yang telah memberikan dukungan moril maupun materil.
9. Untuk Suami yang tercinta Agus Handoyo dan anakku tercinta Johannes Auzora Handoyo yang memberi dukungan..
10. Terima kasih yang sebesar- besarnya kepada bapak Matius Sau' yang telah membantu dan membimbing serta memberikan dukungan.
11. Seluruh teman-teman, mahasiswa Jurusan Teknik Elektro Program Pascasarjana Universitas Hasanuddin khususnya angkatan 2009.

Diharapkan agar tulisan ini nantinya dapat bermanfaat bagi setiap mahasiswa yang berkecimpung dalam pengembangan ilmu ketenagalistrikan. Disadari pula tulisan ini masih jauh dari kesempurnaan karena kesempurnaan hanyalah milik Allah SWT. oleh karena itu saran dan kritikan yang sifatnya membangun senantiasa kami harapkan untuk memperoleh hasil yang lebih baik. Semoga Allah SWT selalu memberikan Rahmat-Nya kepada kita semua. Amiin.

Makassar, 2012

Penulis

ABSTRAK

Juliana Suleman, Analisis Sistem Pentanahan Peralatan Komponen Utama pada Gardu Induk Maros

(Dibimbing oleh Prof. DR. Ir. H. Muh. Arief, Dipl. Ing.
Dan Prof. DR. Ir. H. Salama Manjang, MT.)

Penelitian ini bertujuan untuk (1) Menghitung besarnya tahanan pentanahan pada gardu induk Maros (2) Menghitung besar arus gangguan saat terjadi kegagalan isolasi sistem pada gardu induk Maros. (3) Menghitung besar tegangan sentuh dan tegangan langkah saat terjadi kegagalan isolasi sistem pada gardu induk Maros. (4) Mengevaluasi sistem pentanahan peralatan komponen utama pada gardu induk Maros. Metode penelitian yang dilakukan dengan cara kualitatif menggunakan simulasi ETAP. Hasil penelitian menunjukkan bahwa (1) Besarnya tahanan pentanahan pada pada gardu induk Maros sebesar 0.71476 Ohm (metode Sverak) dan 0.50235 Ohm (metode Schwarz). (2) Besarnya arus gangguan yang timbul pada saat hubung singkat satu fasa ke tanah selama 0.1 detik berdasarkan hasil pengukuran sebesar 10 kA, sedangkan hasil analitik memungkinkan arus grid sebesar 27,996 kA (3) Besarnya tegangan sentuh sebesar 154.8623 Volt (50 kg) dan 282.1918 Volt (70 kg). Sedangkan tegangan langkah sebesar 491.3763 Volt (50 kg) dan 895.3911 Volt (70 kg). (4) Hasil evaluasi yang telah dilakukan dengan membandingkan hasil perhitungan, hasil simulasi dengan ETAP dan hasil pengukuran dengan standar IEEE maka sistem pentanahan gardu induk maros memenuhi syarat untuk tahanan sistem, pentanahan tegangan sentuh dan tegangan langkah yang diizinkan.

Kata Kunci : Sistem Pentanahan, Gardu Induk, Tahanan, Tegangan, ETAP

ABSTRACT

Juliana Sulaiman, The analysis of the Grounding system of main component equipment in Maros main station

(Supervised by Prof. DR. Ir. H. Muh. Arief, Dipl. Ing.
and Prof. DR. Ir. H. Salama Manjang, MT.)

This research aims to (1) analysis grounding resistance in Maros substation (2) Analysis of failure current cause of short circuit (3) Analysis touch voltage and step voltage cause of one phase to ground short circuit (4) Evaluation of grounding system in Maros substation. The method was doing in research is qualitative used ETAP simulation. The results are (1) Resistance of grounding system are 0.71476 Ohm with Sverak methods and 0.50235 Ohm with Scwarz methods. (2) the value of current of failure cause by one phase to ground short circuit is 10 kA by obtain with measured, and the analytic is 27,996 kA by grid current (3) the value of touch voltage is 154.8623 Volt (weight is 50 kg) and 282.1918 Volt (weight is 70 kg), and then the step voltage 491.3763 Volt (weight is 50 kg) and 895.3911 Volt (weight is 70 kg). (4) the evaluation result was done with compare of analytic, measure and simulation with ETAP show that the grounding system in Maros substation are standard of request in grounding resistance, touch and step voltages.

Key words: Grounding system, main station, Resistance, Voltages, ETAP

BAB I

PENDAHULUAN

A. Latar Belakang Masalah

Pentanahan merupakan bagian yang sangat penting karena merupakan titik referensi tegangan nol bagi pusat pembangkit, peralatan gardu induk dan peralatan lainnya. Pentanahan yang dilakukan ini juga berfungsi untuk mencegah terjadinya kejutan listrik pada manusia (operator) apabila terjadi kebocoran arus listrik atau kegagalan fungsi isolasi (kegagalan fungsi alat).

Sistem pentanahan yang dilaksanakan pada komponen utama pada gardu induk harus handal dan kuat serta ditinjau dari segi keandalan sangat ekonomis, apabila sistem mengalami hubungan singkat fase ke tanah. Gangguan hubungan singkat fase ke tanah mempunyai kontribusi daya yang cukup besar sehingga sistem pentanahan yang handal dan harus kuat menanggung beban secara mendadak (*suddenly*) yang mengakibatkan guncangan stabilitas pembangkit. Sistem akan stabil jika sistem pentanahan mampu merespons secara cepat gangguan yang terjadi.

Pada sistem tegangan tinggi sering terjadi kecelakaan terhadap manusia, bilamana terjadi kontak langsung atau manusia berada dalam suatu daerah yang mempunyai gradien tegangan yang tinggi. Pada gardu induk, besar kemungkinan terjadi bahaya yang disebabkan oleh

timbulnya gangguan yang menyebabkan arus mengalir ke bumi. Arus gangguan ini mengalir pada bagian -bagian peralatan yang terbuat dari metal dan juga mengalir dalam tanah sekitar gardu induk. Arus gangguan tersebut akan menimbulkan gradien tegangan antara peralatan dengan peralatan, peralatan dengan tanah dan juga gradien tegangan permukaan tanah itu sendiri.

Dengan dibangunnya Gardu induk sistem interkoneksi jalur tengah dari GI Sidrap ke Sungguminasa lewat Maros, maka gardu induk Maros yang bertegangan 70 kV sebelumnya dinaikkan tegangannya menjadi 150 kV. Dengan demikian maka sistem pentanahan yang ada tentunya akan diperbaharui sesuai dengan peruntukannya. Oleh karena itu, maka penelian ini dilakukan untuk mengevaluasi sistem pentanahan gardu induk Maros 150 kV sehingga nantinya dapat diketahui aman tidaknya terhadap operator atau manusia yang berada disekitar GI induk bila terjadi gangguan atau kegagalan peralatan akibat gangguan.

B. Perumusan Masalah

Berdasarkan latar belakang masalah yang diuraikan di atas, maka masalah yang ada dapat dirumuskan sebagai berikut :

1. Bagaimana menghitung besarnya tahanan pentanahan pada gardu induk ?

2. Bagaimana menghitung besar arus gangguan yang timbul pada saat terjadi kegagalan isolasi pada komponen utama pada gardu induk ?
3. Bagaimana menghitung besar tegangan sentuh dan tegangan langkah yang timbul pada saat terjadi kegagalan isolasi sistem pada komponen utama pada gardu induk ini ?
4. Bagaimana mengevaluasi sistem pentanahan peralatan komponen utama pada gardu induk ?

C. Tujuan Penelitian

Adapun tujuan penelitian ini, adalah:

1. Menghitung besarnya tahanan pentanahan pada pada gardu induk Maros
2. Menghitung besar arus gangguan yang timbul pada saat terjadi kegagalan isolasi sistem pada gardu induk Maros.
3. Menghitung besar tegangan sentuh dan tegangan langkah yang timbul pada saat terjadi kegagalan isolasi sistem pada gardu induk Maros.
4. Mengevaluasi sistem pentanahan peralatan komponen utama pada gardu induk Maros.

D. Manfaat Penelitian

Manfaat penelitian adalah :

1. Berguna bagi perkembangan ilmu pengetahuan di bidang tenaga listrik untuk masa yang akan datang, terutama dalam hal sistem pentanahan peralatan komponen utama pada gardu induk, yang menyangkut keselamatan operator dan keamanan peralatan sistem pembangkit, akibat kegagalan isolasi sistem yang menyebabkan tegangan sentuh.
2. Berguna untuk pertimbangan dalam mengoptimalkan kinerja sistem pada gardu induk.
3. Dapat memberikan kontribusi dalam perancangan pada gardu induk.

E. Ruang Lingkup dan Batasan Masalah

Penelitian ini dilaksanakan di gardu induk 150 kV Maros secara khusus pada peralatan sistem pentanahan seperti ukuran konduktor pentanahan, elektroda, transformator daya dan peralatan proteksi. Dengan demikian maka tahanan sistem pentanahan, besar tegangan sentuh dan tegangan langkah yang timbul pada saat terjadi kegagalan isolasi dapat diketahui, tanpa

menganalisis kondisi sistem pentanahan saat terjadi gangguan di jaringan.

BAB II

TINJAUAN PUSTAKA

A. Tinjauan umum Gardu Induk

Gardu Induk merupakan sub sistem dari sistem penyaluran (transmisi) tenaga listrik atau merupakan satu kesatuan dari sistem penyaluran (transmisi). Penyaluran (transmisi) merupakan sub dari sistem tenaga listrik. Gardu induk mempunyai peranan penting dalam pengoperasian yang tidak dapat dipisahkan dari sistem penyaluran transmisi dimana pada umumnya yang terpasang di Indonesia hanya bersifat praktis (terapan) sesuai konstruksi yang terpasang di lapangan.

Berdasarkan pemasangannya gardu induk terbagi atas:

Gardu Induk Pasangan luar adalah gardu induk yang sebagian besar komponennya ditempatkan diluar gedung, kecuali komponen control, system proteksi dan system kendali serta komponen bantu lainnya yang ada didalam gedung. Gardu Induk semacam ini disebut gardu induk konvensional. Untuk daerah-daerah yang padat pemukiman dan dikota-kota besar di pulau Jawa. Sebagian menggunakan gardu induk pasangan dalam yang disebut Gas Insulated Substation atau Gas insulated Switchgear (GIS)

Gardu Induk Pasangan Dalam adalah gardu induk yang hampir semua komponennya (Switchgear), busbar, isolator, komponen kendali, cubicle dan lain-lainnya dipasang di dalam gedung kecuali tansformator daya pada umumnya dipasang diluar gedung. Gardu induk semacam ini biasa disebut Gas Insulated Substation (GIS). GIS merupakan bentuk pengembangan gardu induk yang umumnya dibangun di daerah perkotaan atau pemukiman yang sulit untuk mendapatkan lahan.

Berdasarkan fungsi dari gardu induk terbagi atas (*Henry B.H. Sitorus, 2008*) :

Gardu Induk Penaik Tegangan adalah gardu induk yang berfungsi untuk menaikkan tegangan yaitu tegangan pembangkit (Generator) dinaikkan menjadi tegangan sistem. Gardu induk ini berada dilokasi pembangkit tenaga listrik karena output voltage yang dihasilkan oleh pembangkit listrik kecil dan harus disalurkan pada jarak yang jauh, maka dengan pertimbangan efisiensi tegangannya dinaikkan menjadi tegangan ekstra tinggi atau tegangan tinggi.

Gardu Induk Penurun Tegangan adalah gardu induk yang berfungsi untuk menurunkan tegangan dari tegangan tinggi menjadi tegangan yang lebih rendah dan menengah seperti tegangan distribusi. Gardu induk ini terletak di daerah pusat-pusat beban karena gardu induk ini melayani pelanggan (beban).

Gardu Induk PengaturTegangan, umumnya terletak jauh dari pembangkit tenaga listrik karena disalurkan sangat jauh, sehingga jatuh tegangan

(voltage drop) transmisi yang cukup besar. Oleh karena itu dibutuhkan alat penaik tegangan seperti bank kapasitor yang berfungsi untuk mengembalikan tegangan ke keadaan normal.

Gardu Induk Pengatur Beban berfungsi untuk mengatur beban, pada umumnya dipasang beban notor, dimana pada kondisi tertentu, berubah menjadi pembangkit yang mana motor berubah fungsi menjadi generator dan saat generator menjadi motor atau beban dengan beban generator berubah menjadi motor.

Gardu Induk Distribusi yaitu gardu induk yang menyalurkan tenaga listrik dari tegangan sistem ke tegangan distribusi, dimana gardu induk ini terletak di dekat pusat-pusat beban.

B. Pengertian Sistem Pentanahan

Sistem pentanahan berfungsi sebagai sarana untuk mengalirkan arus hubungan singkat ke tanah dan menyebar ke segala arah. Namun demikian yang menjadi perhatian dalam perancangan sistem pentanahan adalah tidak timbulnya bahaya tegangan langkah dan bahaya tegangan singgung (tegangan sentuh). Kriteria yang dituju dalam pembuatan sistem pentanahan adalah bukan hanya pada rendahnya nilai tahanan tanah akan tetapi tegangan sentuh dan tegangan langkah menjadi pokok permasalahan. Selain itu sistem pentanahan sangat menentukan rancangan sistem yang dipasang karena semakin tinggi nilai tahanan pentanahan akan semakin tinggi pula tegangan pada

penyama potensial, sehingga upaya perlindungan yang dilakukan akan lebih berat (*Dhimas Dhesah Kharisma, 2010*).

Pertimbangan-pertimbangan dalam penggunaan indikator hubungan singkat fase ke tanah ini dilihat dari aspek-aspek, yaitu keandalan, kepraktisan dan biaya semurah-murahnya tanpa mengurangi mutu dan sistem pelayanan (*Holmes H. Simbolon, 2011*).

Kriteria- kriteria yang harus dipenuhi dalam pelaksanaan pentanahan sistem adalah kedalaman penanaman elektrode pentanahan, panjang elektrode batang, jumlah elektrode batang (rod), ketebalan lapisan tanah bagian pertama dan tahanan jenis tanah tiap lapisan (*Holmes H. Simbolon, 2011*).

C. Sistem Pentanahan pada Gardu Induk

Pembangkit tenaga listrik sering mengalami kerusakan yang terjadi yang menyebabkan terhentinya pelayanan listrik. Selama ini penanggulangan kerusakan hanya dilakukan dengan penggantian komponen pada gardu induk. Hal ini tentunya sangat tidak ekonomis, terlebih lagi jika generatornya yang rusak. Hal ini dapat dilihat karena kurang baiknya sistem pengaman antara lain kawat tanah dan penangkal petir.

Sistem pentanahan peralatan berlainan dengan sistem pentanahan jaringan yaitu suatu pentanahan bagian peralatan yang pada

kerja normal tidak dilalui arus. Tujuan pentanahan peralatan itu adalah
(Dian Saefulloh ,2010) :

- (1) Untuk membatasi tegangan antara bagian-bagian peralatan yang tidak dilalui arus dan antara bagian-bagian ini dengan tanah sampai pada suatu nilai yang aman (tidak membahayakan) untuk semua kondisi operasi normal atau tidak normal. Untuk mencapai tujuan ini, suatu sistem pentanahan peralatan atau instalasi dibutuhkan. Sistem pentanahan ini gunanya untuk memperoleh potensial yang merata (*uniform*) dalam semua bagian struktur dan peralatan , dan juga untuk menjaga agar operator atau orang yang berada di daerah instalasi itu, berada pada potensial yang sama dan tidak berbahaya pada setiap waktu. Dengan dicapainya potensial yang hampir merata pada semua titik dalam daerah sistem pentanahan ini timbulnya perbedaan potensial yang besar pada jarak yang dapat dicapai oleh manusia sewaktu terjadi hubung singkat kawat fase ke tanah menjadi sangat kecil.
- (2) Untuk memperoleh impedans yang kecil atau rendah dari jalan balik arus hubungan singkat ke tanah. Kecelakaan pada personil timbul pada saat hubungan singkat ke tanah terjadi. Jadi bila arus hubungan singkat ke tanah itu

dipaksakan mengalir melalui impedans tanah yang tinggi, ini akan menimbulkan perbedaan potensial yang besar dan berbahaya. Juga impedans yang besar pada sambungan-sambungan pada rangkaian pentanahan dapat menimbulkan busur listrik dan pemanasan yang besarnya cukup menyalakan material yang mudah terbakar.

Secara umum dapat ditinjau bahaya-bahaya yang mungkin dapat ditimbulkan oleh tegangan atau arus listrik terhadap manusia mulai dari yang sampai yang paling berat, yaitu: terkejut, pingsan dan mati.

Ringan atau berat bahaya yang mungkin timbul, tergantung pada faktor-faktor di bawah ini:

1. Tegangan dan kondisi orang terhadap tegangan tersebut.
2. Besar arus yang melewati tubuh manusia.
3. Jenis arus yaitu arus searah atau bolak-balik.

1. Tegangan

Pada sistem tegangan tinggi maupun pada sistem tegangan menengah atau tegangan rendah juga sering terjadi kecelakaan terhadap manusia, dalam hal terjadi kontak langsung atau dalam hal manusia berada di dalam suatu daerah yang mempunyai gradien tegangan yang tinggi. Pada Prinsipnya yang menyebabkan bahaya tersebut adalah besar arus yang mengalir dalam tubuh manusia.

Khususnya pada pusat-pusat pembangkit tenaga listrik atau pada gardu-gardu induk kemungkinan terjadinya bahaya terutama disebabkan oleh timbulnya gangguan yang menyebabkan arus mengalir ke tanah. Arus gangguan ini akan mengalir pada bagian-bagian peralatan yang terbuat dari metal dan juga mengalir dalam tanah di sekitar pusat-pusat pembangkit tenaga listrik. Arus gangguan tersebut menimbulkan gradien tegangan di antara peralatan dengan peralatan, peralatan dengan tanah dan juga gradien tegangan pada permukaan tanah itu sendiri. Untuk menganalisis lebih lanjut hal tersebut akan ditinjau beberapa kemungkinan terjadinya tegangan dan kondisi orang yang sedang berada di dalam dard di sekitar pusat pembangkit atau gardu induk tersebut.

2. Eksposur tegangan

Apabila ada kontak yang tidak disengaja antara bagian-bagian yang dilalui oleh arus listrik pada kerangka metal dari peralatan, kerangka metal itu menjadi bertegangan yang sama dengan tegangan peralatan. Untuk mencegah terjadinya tegangan kejut yang berbahaya, kerangka metal peralatan tersebut harus dihubungkan ke tanah melalui impedans yang rendah. Impedans pentanahan itu harus sedemikian kecilnya sehingga tegangan (I_Z) yang timbul pada kerangka peralatan harus cukup kecil dan tidak berbahaya.

Seperti yang telah diketahui bahwa *International Electrotechnical Commission (IEC)* mengusulkan besar tegangan sentuh yang izinkan sebagai fungsi lama gangguan, yang terlihat pada Tabel 2.1, biasanya digunakan untuk sistem tegangan konsumen atau misalnya untuk sistem pentanahan pengaman yang termuat dalam PUIL Pasal 324, jika terjadi kegagalan isolasi pada peralatan, maka besarnya arus gangguan dari titik gangguan ke badan peralatan tersebut, dan dan badan peralatan ke tanah melalui tahanan pentanahan R_t , maka timbullah tegangan sentuh pada badan peralatart sebesar $I_n R_t$.

Agar persyaratan dalam Tabel 2.1, dapat dipenuhi, maka tahanan R_t dapat dinyatakan sebagai berikut (*T. S. Hutauruk, 1999*):

$$R_t \leq \frac{50}{k \times I_n} \text{ ohm} \quad (2.1)$$

Dengan :

R_t = hambatan tanah dari titik netral sistem (Ohm).

I_n = arus nominal dari alat pengaman lebur atau alat pengaman arus lebih (Ampere)

k = bilangan yang besarnya tergantung pada karakteristik alat pengaman = 2,5 – 5 untuk pengaman lebur atau sekring.= 1,25 – 3,5 untuk pengaman lainnya.

Biasanya besar impedans transformator, kecil terhadap R_t atau R_g . Maka besar arus hubung singkat yang terjadi adalah :

$$I_f = \frac{E_f}{R_t + R_g + R_{saturan}/3} \text{ Ohm} \quad (2.2)$$

Sedangkan untuk tahanan rangka dari peralatannya adalah :

$$R_g = \frac{\frac{1}{3} E_f}{k \cdot I_n} \text{ Ohm} \quad (2.3)$$

Dengan:

E_f = tegangan fase dari sistem (Volt).

I_f = arus hubung singkat (Ampere).

R_t = tahanan titik netral sistem (Ohm).

R_g = tahanan rangka dari peralatan (Ohm).

k = bilangan karakteristik pengaman.

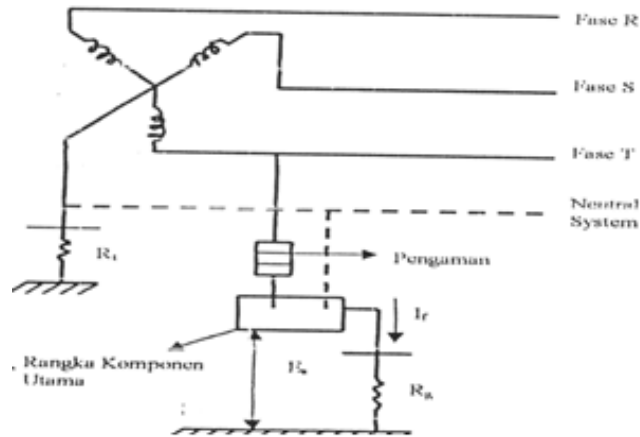
Sedangkan mengenai tahanan saluran sistem $R_{saluran} /3$, adalah sangat kecil sekali. Maka dalam perhitungan untuk mencari besar arus hubung singkat atau besar arus gangguan yang terjadi dapat diabaikan.

Tabel 2.1. Besar dan Lama tegangan sentuh maksimum

(T. S Hutaeruk, 1999)

Tegangan sentuh RMS (Volt)	Waktu Pemutusan Maksimum (detik)
<50	∞
50	5,0
75	1,0
90	0,5
110	0,2
150	0,1

220	0,05
280	0,03



Gambar 2.1. Hubungan tanah pada peralatan dalam suatu sistem yang titik netralnya ditanah (T. S Hutauruk, 1999)

3. Macam- macam Tegangan

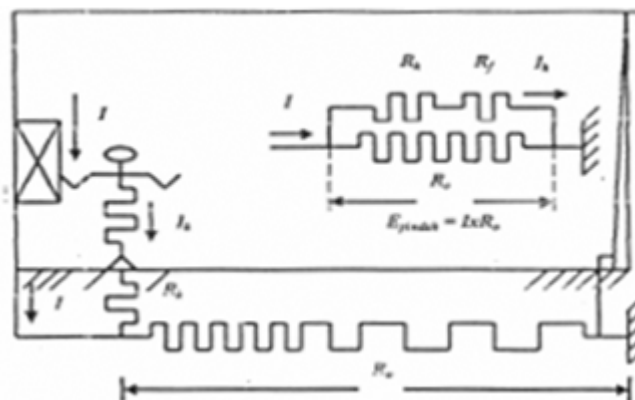
Kalau diperhatikan macam-macam tegangan yang timbul pada suatu pusat pembangkit listrik akibat kegagalan isolasi atau kegagalan suatu sistem maka sangat sulit menentukan secara tepat mengenai perhitungan yang mungkin timbul akibat kesalahan ke tanah terhadap orang yang sedang berada di dalam atau disekitar pusat pembangkit tenaga listrik tersebut, karena banyak faktornya yang mempengaruhi dan tidak diketahui. Untuk menganalisis keadaan ini maka diambil beberapa pendekatan sesuai dengan kondisi orang yang sedang berada di dalam atau di sekitar pusat pembangkit tersebut pada saat terjadi kesalahan ke tanah.

Pada hakekatnya perbedaan tegangan selama mengalirnya arus gangguan tanah dapat digambarkan sebagai:

a. Tegangan sentuh

Tegangan sentuh adalah tegangan yang terdapat di antara suatu obyek yang disentuh dan suatu titik berjarak 1 meter, dengan asumsi bahwa obyek yang disentuh dihubungkan dengan elektrode pentanahan yang berada di bawahnya (atau di dalam tanah).

Besar arus gangguan dibatasi oleh tahanan orang dan tahanan kontak ke tanah dari kaki orang tersebut. Pada Gambar 2.2. dengan rangkaian penggantinya dapat diperlihatkan bagaimana tegangan yang timbul terhadap tanah selama ganggnan terjadi pada suatu sistem pusat pembangkit tenaga listrik.



Gambar 2.2 Tegangan sentuh dengan rangkaian penggantinya
(T. S. Hutaeruk, 1999)

Dari rangkaian pengganti dapat dilihat persamaannya sebagai berikut:

$$E_s = (R_k + R_f / 2) \cdot I_k \text{ (Volt)} \quad (2.4)$$

Dengan :

E_s = tegangan sentuh (Volt)

R_k = tahanan badan orang (1000 Ohm)

R_1 = tahanan kontak ke tanah dari sate kaki.pada tanah yang diberi lapisan koral 10 cm. (3000 Ohm)

I_k = besarnya arus yang timbul melalui badan. (Ampere)

Tahanan badan orang telah diselidiki oleh beberapa ahli sebagaimana terdapat dalam Tabel 5, dan sebagai harga pendekatan diambil $R_k = 1000$ Ohm. Tahanan R_f mendekati nilai $3 \rho_s$, dengan ρ_s adalah tahanan jenis tanah di sekitar permukaan. Arus I_k diambil dari harga persamaan. 6, yaitu ($I_k 0,116/\sqrt{t}$), dengan demikian tegangan sentuh menjadi :

$$E_s = (1000+3 \rho_s/2)x 0,116 / \sqrt{t} \text{ (Volt)} \quad (2.5)$$

Dengan :

ρ_s = tahanan jenis tanah di sekitar permukaan (Ohm-meter)

= 3000 Ohm-meter untuk permukaan tanah yang dilapisi koral 10 cm.

t = waktu kejut atau lama gangguan tanah (detik).

Dalam Tabe l 2.2 diberikan besar tegangan sentuh yang diizinkan dan lama gangguan.

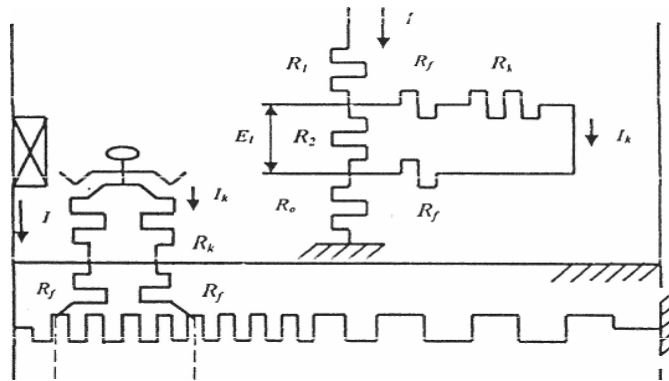
Tabel 2.2 Tegangan sentuh yang diizinkan dan lama gangguan

Lama gangguan t (detik)	Tegangan sentuh yang diizinkan (Volt)
0.1	1980
0,2	1400
0,3	1140
0.4	990
0,5	890
1,0	626
2,0	443
3,0	362

Sumber : IEEE Std 80-1986

b. Tegangan Langkah

Tegangan langkah adalah tegangan yang terjadi atau yang timbul di antara dua kaki orang yang berdiri di atas tanah atau dalam pusat pembangkit (*Power House*), yang sedang dialiri oleh arus kesalahan ke tanah, untuk jelasnya lihat pada Gambar 2.3



Gambar 2.3. Tegangan langkah dekat peralatan yang diketanahkan (T.S. Hutauruk, 1999)

Dalam hal ini dimisalkan jarak antara kedua kaki orang adalah 1 meter dan diameter kaki dimisalkan 8 cm dalam keadaan tidak memakai sepatu.

Dengan menggunakan rangkaian pengganti dapat ditentukan tegangan langkah sebagai berikut :

$$E_l = (R_k + 2R_f) \cdot I_k \quad (2.6)$$

$$= (1000 + 6 \text{ ps}) \times 0,116 / \sqrt{t}$$

$$E_l = \frac{116 + 0,696 \cdot \text{ps}}{\sqrt{t}} \quad \text{Volt}$$

Dengan :

E_l = tegangan langkah (Volt)

R_k = tahanan badan orang (Ohm) = 1000 Ohm.

R_f = tahanan kontak ke tanah dari sate kaki (Ohm) = 3 ps

t = waktu kejut (detik)

ps = tahanan jenis tanah di sekitar permukaan (Ohm-meter)

= 3000 Ohm-meter untuk permukaan tanah yang dilapisi koral 10 cm.

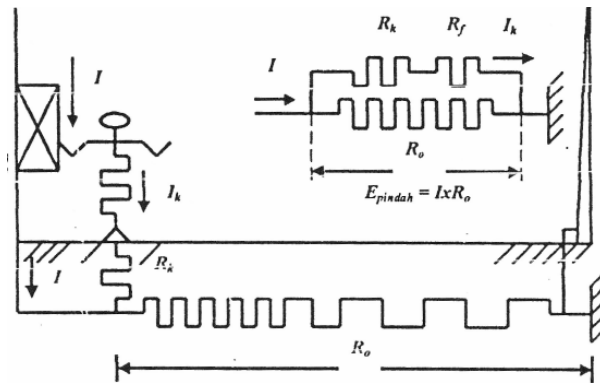
Tabel 2.3. Tegangan langkah yang diizinkan dan lama gangguan

Lama gangguan t (detik)	Tegangan langkah yang diizinkan (Volt)
0,1	7000
0,2	4950
0,3	4040
0,4	3500
0,5	3140
1,0	2216
2,0	1560
3,0	1280

Sumber : IEEE Std 80-1986

c. Tegangan pindah

Tegangan pindah adalah hal khusus dari tegangan sentuh, yaitu suatu tegangan pindah yang terjadi atau timbul bila pada saat terjadi kesalahan orang berdiri di dalam pusat pembangkit (*Power House*) dan menyentuh suatu peralatan yang diketanahkan pada titik jauh sedangkan alat tersebut dialiri oleh arus kesalahan ke tanah.



Gambar 2.4. Tegangan pindah dengan rangkaian penggantinya (T. S. Hutauruk, 1999)

Dari Gambar 2.4 terlihat bahwa orang akan merasakan tegangan yang lebih besar bila dibandingkan dengan tegangan sentuh seperti pada gambar 2.2. Tegangan pindah akan sama dengan tegangan pada tahanan kontak pentanahan total. Tegangan pindah itu sulit untuk dibatasi, tetapi biasanya konduktor-konduktor telanjang yang terjangkau oleh tangan manusia telah diisolasi. Dari Gambar 2. 4. diperoleh persamaan :

$E_{pindah} = I \cdot R_o$, dengan anggapan $I_k \leq$ sebab,

$$\frac{R_f}{2} R_K \leq R_o \text{ di mana } R_o = \frac{\rho}{4r} + \frac{\rho}{L} \text{ (Ohm)} \quad (2.7)$$

Dengan :

r = jari-jari ekivalen dari luas pusat pembangkit.

L = panjang total dari konduktor pentanahan dan elektroda batang.

Perlu juga diketahui untuk waktu tertentu dari ants gangguan lamanya dalam detik, maka tegangan pindah yang diizinkan adalah sama dengan tegangan sentuh.

4. Arus melalui tubuh manusia

Kemampuan tubuh manusia terbatas terhadap besarnya arus yang mengalir di dalamnya. Tetapi berapa besar dan lamanya arus yang masih dapat ditahan oleh tubuh manusia sampai Batas yang belum membahayakan sukar ditetapkan. Dalam hal ini telah banyak diselidiki oleh para ahli dengan berbagai macam percobaan baik terhadap tubuh manusia dan binatang, tetapi para ahli menghasilkan batas-batas besarnya arus dan pengaruhnya terhadap manusia yang berbadan sehat.

Adapun batas-batas arus tersebut dibagi dalam 4 tahap, yaitu sebagai berikut :

a. Arus persepsi

Bila orang memegang konduktor yang diberi tegangan mulai dari harga nol dan dinaikkan sedikit demi sedikit, arus listrik yang melalui tubuh orang tersebut akan memberi pengaruh. Mula-mula akan merangsang syaraf sehingga akan terasa suatu getaran yang tidak berbahaya, bila dengan arus bolak-balik. Tetapi bila dengan arus searah akan terasa paras pada telapak tangan.

Pada *Electrical Testing Laboratory New York* tahun 1933 telah dilakukan pengujian terhadap 40 orang laki-laki dan perempuan, dan didapat arus rata-rata yang disebut '*threshold of Perception Current*' sebagai berikut (*T.S. Hutaaruk, 1999*) :

- Untuk laki-laki : 1,1 mA.
- Untuk perempuan : 0,7 mA

Nilai tersebut dipengaruhi oleh kondisi badan setiap orang dan kemampuan tubuh orang tersebut dalam menahan arus yang mengalir dalam tubuhnya. Perbedaan ini terjadi karena kemampuan laki-laki dalam menahan arus dalam tubuh lebih besar dari perempuan.

b. Arus mempengaruhi otot

Bila tegangan yang menyebabkan terjadinya tingkat arus persepsi dinaikkan lagi, maka orang akan merasakan sakit dan kalau terus dinaikkan lagi maka otot-otot akan kaku sehingga orang tersebut tidak berdaya lagi untuk melepaskan konduktor yang dipegangnya itu.

Di *University of California Medical School* telah dilakukan penyelidikan terhadap 134 orang laki-laki dan 28 orang perempuan dan diperoleh angka rata-rata dari arus listrik yang mempengaruhi otot sebagai berikut:

- Untuk laki-laki : 16 mA.
- Untuk perempuan : 10,5 mA.

Berdasarkan penyelidikan ini telah ditetapkan batas arus maksimal, yaitu orang masih dapat dengan segera melepaskan konduktor bila terkena arus listrik sebagai berikut:

- Untuk laki-laki : 9 mA.
- Untuk perempuan : 6 mA

c. Arus fibrilasi

Apabila arus listrik yang mengalir melewati tubuh manusia lebih besar dari arus yang mempengaruhi otot dapat mengakibatkan orang menjadi pingsan bahkan sampai mati. Hal ini disebabkan arus listrik tersebut mempengaruhi jantung yang disebut *Ventricular fibrillation*, yang menyebabkan jantung berhenti bekerja dan peredaran darah tidak jalan dan akibatnya orang segera akan mati. Percobaan ini pernah dilakukan oleh Dalziel pada tahun 1968 pada *University of California*, dengan menggunakan binatang yang mempunyai badan dan jantung kira-kira sama dengan manusia. Dari percobaan tersebut Dalziel menarik kesimpulan bahwa 99,5 % dari semua orang yang beratnya lebih kurang 50 kg masih dapat bertahan terhadap besar arus listrik dan waktu yang ditentukan oleh persamaan sebagai berikut :

$$I_k^2 t = K \quad \text{atau} \quad I_k = \frac{k}{\sqrt{t}} \quad (2.8)$$

$$k = \sqrt{K}$$

$K = 0,0135$ untuk manusia dengan berat badan 50 kg.

$= 0,0246$ untuk manusia dengan berat badan 70 kg.

Maka :

$$k_{50} = 0,116 \text{ Amper.}$$

$$k_{70} = 0,157 \text{ Amper}$$

Jadi : $I_k^2 \cdot t = 0,0135$ untuk berat badan 50 kg

$$I_k = \frac{0,116}{\sqrt{t}} \text{ (Ampere)} \quad (2.9)$$

Dengan :

I_k = besarnya arus listrik yang lewat tubuh manusia (Ampere)

t = lama (waktu) arus listrik lewat tubuh manusia atau lamanya gangguan tanah (detik)

d. Arus reaksi

Arus reaksi adalah arus listrik terkecil yang dapat mengakibatkan orang menjadi terkejut, hal ini cukup berbahaya karena dapat mengakibatkan kecelakaan samping. Karena terkejut orang dapat jatuh dari tempat berdiri, atau jatuh pingsan hingga terjadi kecelakaan yang fatal. Pada Tabel 2.4, yang dapat dilihat pada batas-batas arus listrik dan pengaruh pada manusia yang merupakan penyelidikan terinci dikemukakan oleh *DR. Hans Prinz*.

5. Tahanan tubuh manusia

Tahanan badan manusia berkisar di antara 500 Ohm sampai dengan 100.000 Ohm tergantung pada tegangan, keadaan kulit pada tempat kontak, dan jalannya arus listrik dalam tubuh. Kulit yang terdiri atas

bahan tanduk mempunyai tahanan yang tinggi, tetapi terhadap tegangan tinggi kulit yang menyentuh konduktor langsung terbakar jadi tahanan Wit tidak berarti apa-apa. Jadi hanya tahanan tubuh yang dapat membatasi tubuh (*T.S. Hutauruk, 1999*)

Penyelidikan dan penelitian tahanan tubuh manusia yang diperoleh dan beberapa orang ahli adalah seperti pada Tabel 2.5.

Tabel 2.4. Batas –batas arus dan pengaruhnya pada manusia

Besar arus	Pengaruh pada tubuh manusia
0 - 0,9 mA	Belum dirasakan pengaruhnya, tidak timbul reaksi apa-apa
0,9 - 1,2 mA	Baru terasa adanya arus listrik, tetapi tidak menimbulkan akibat kejang, kontraksi atau hilang control
1,2 - 1,6 mA	Mulai terasa seakan-akan ada yang merayap di dalam kesemutan
1,6 - 6,0 mA	Tangan sampai kesiku merasa kesemutan
6,0 - 8,0 mA	Tangan mulai kaku rasa kesemutan makin tambah
13 – 15,0 mA	Rasa sakit yang tidak tertahankan, konduktor masih dapat melepaskan dengan gaya yang besar sekali
15,0 – 20,0 mA	Otot tidak sanggup lagi melepaskan konduktor
20,0 – 50,0 mA	Dapat mengakibatkan kerusakan pada tubuh manusia
50,0 – 100,0 mA	Batas arus listrik yang dapat menyebabkan kematian

Tabel 2.5 Tahanan Tubuh Manusia

Peneliti	Tahanan (Ohm)	Dengan
Dalziel	500	Dengan tegangan (60 cps)
AIEE.Committee Report 1958	2330	Dengan tegangan 21 Volt tangan ke tangan
	1130	tangan ke kaki
	1680	tangan ke tangan dengan arus searah
	800	tangan ke kaki
Laurent	3000	-

Berdasarkan hasil penelitian di atas sebagai pendekatan diambil harga tahanan tubuh manusia sebesar 1000 Ohm.

6. Resistans jenis tanah dan resistans pentanahan serta electrode bumi

1. Tahanan Pentanahan

Pentanahan yang ideal harus memberikan nilai tahanan pentanahan mendekati nol atau ≤ 1 ohm untuk gardu induk bertegangan tinggi (*ANSI/IEEE Std 80 – 2000*). Sebagai perkiraan pertama, sebuah nilai minimum dari tahanan pentanahan gardu induk pada tanah yang

seragam (*uniform*) untuk lapisan pertama (permukaan tanah) saja dapat dihitung dengan persamaan :

$$R_g = \frac{\rho}{4} \sqrt{\frac{\pi}{A}} \quad (2.10)$$

Dengan :

R_g = Tahanan pentanahan gardu induk (Ω)

A = luas area pentanahan grid (m²)

ρ = Tahanan jenis tanah (Ω -m)

Kemudian, pada lapisan kedua dengan adanya gabungan antara grid dan batang rod untuk tanah yang seragam, jumlah konduktor grid dan konduktor batang rod yang ditanam pada kedalaman tertentu sehingga diperoleh persamaan seperti dibawah ini (*Laurent, P.G., 1951 dan Nieman, J, 1952*) :

$$R_g = \frac{\rho}{4} \sqrt{\frac{\pi}{A}} + \frac{\rho}{L_T} \quad (2.11)$$

Dengan

L_T = total dari panjang konduktor yang tertanam (m)

Menurut Sverak, selanjutnya dari persamaan 2.11 dimasukkan nilai pada efek kedalaman grid.

$$R_g = \rho \left[\frac{1}{L_T} + \frac{1}{\sqrt{20A}} \left(1 + \frac{1}{1+h\sqrt{\frac{20}{A}}} \right) \right] \quad (2.12)$$

Dengan

h = kedalaman penanaman konduktor (m).

Menurut Schwarz Kaitan yang dapat diikuti pada persamaan dalam menentukan tahanan total pentanahan yang tanahnya homogen yang terdiri dari grid horizontal dan konduktor rod vertikal. Persamaan schwarz dapat dilanjutkan untuk mengetahui tahanan kawat konduktor pentanahan disebut R_1 , pada tahanan pentanahan grid keseluruhan disebut R_2 , R_m merupakan tahanan diantara kumpulan konduktor grid dan kumpulan pentanahan rod – rod sedangkan R_g merupakan tahanan pentanahan dapat dilihat pada persamaan berikut: .

$$R_g = \frac{R_1 \times R_2 - R_m^2}{R_1 \times R_2 - 2 \times R_m} \quad (2.13)$$

dengan

$$R_1 = \left(\frac{\rho}{\pi \times l_1} \right) \left(\ln \left(\frac{2 \times l_1}{h'} \right) \right) + K_1 \left(\frac{l_1}{\sqrt{A}} - K_2 \right) \quad (2.14)$$

$$R_2 = \left(\frac{\rho}{2 \pi n l_2} \right) \left[\left(\ln \left(\frac{8 l_2}{d_2} \right) - 1 \right) + 2 K_1 \left(l_2 / (\sqrt{A}) (\sqrt{n} - 1) \right)^2 \right] \quad (2.15)$$

$$R_m = \left(\frac{\rho}{\pi \times l_1} \right) \left[\ln \left(\frac{2 l_1}{l_2} \right) + K_1 \left(\frac{l_1}{\sqrt{A}} \right) - K_2 + 1 \right] \quad (2.16)$$

ρ = Tahanan jenis tanah dalam satuan ($\Omega \cdot m$)

L_1 = Total Panjang konduktor keseluruhan grid yang terhubung dalam satuan meter (m)

L_2 = Panjang rata-rata dari rod pentanahan dalam satuan meter (m)

h = ke dalam grid dalam satuan meter (m)

$h' = \sqrt{d_1 h}$ untuk kedalaman konduktor dalam satuan (m)

A = area lokasi pentanahan dalam m^2 .

n = jumlah rod yang ditempatkan dalam daerah A

$k_1, k_2 =$ Koefisien konstanta

untuk $k_1 = 1.23$ dan $k_2 = 6.175$ (ANSI/IEEE std. 80, 1986)

2. Tahanan Jenis Tanah

Faktor keseimbangan antara tahanan pentanahan dan kapasitansi disekeliling adalah tahanan jenis tanah yang direpresentasikan dengan ρ . Harga tahanan jenis tanah pada daerah kedalaman yang terbatas tidaklah sama.

Besar tahanan pentanahan pada sistem pentanahan ditentukan oleh tahanan jenis tanah. Jadi pada suatu perencanaan sistem pentanahan, harus dilakukan terlebih dahulu pengukuran tahanan jenis tanah di tempat tersebut. Berdasarkan harga tahanan jenis tanah tersebut, maka selanjutnya dibuat perencanaan sistem pentanahannya.

Nilai resistans jenis tanah (tahanan jenis tanah) pada daerah kedalaman yang terbatas tergantung pada beberapa faktor yaitu :

1. Jenis tanah (tanah liat, berpasir, berbatu dan lain-lain).
2. Lapisan tanah (berlapi-lapis dengan tahanan jenis berlainan atau uniform).
3. Kelembaban tanah
4. Tempetatur.

Nilai resistans jenis tanah sangat berbeda-beda bergantung pada jenis tanah seperti ditunjukkan dalam PUIL 2000 halaman 80, dan merupakan nilai tifikal dari resistans jenis tanah.

Tabel 2. 6. Resistans jenis tanah

1	2	3	4	5	6	7
Jenis tanah	Tanah rawa	Tanah liat & tanah ladang	Pasir basah	Kerikil basah	Pasar dan kerikil kering	Tanah berbatu
Resistans jenis (Ω -m)	30	100	200	500	1000	3000

PUIL 200, hal. 80.

Sesuai dengan PUIL 2000, yaitu resistans pentanahan dan elektrode bumi tergantung pada jenis dan keadaan tanah serta pada ukuran dan susunan elektrode, sehingga resistans pentanahan suatu elektode harus dapat diukur. Untuk keperluan tersebut konduktor yang menghubungkan setiap elektrode bumi atau susunan elektrode bumi harus dilengkapi dengan hubungan yang dapat dilepaskan. Dalam PUIL 2000. halaman 81 menunjukkan nilai rata-rata resistans elektrode bumi untuk ukuran minimum elektrode dan juga dijelaskan pada halaman 82.

Tabel 2.7 Jenis dan resistansi Elektroda

1	2	3	4	5	6	7	8	9	10	11	
Jenis elektrode	Pita atau Konduktor pilin				Batang atau pipa				Pelat vertical dengan sisi atas \pm 1 m dibawah permukaan tanah		
	Panjang (m)				Panjang (m)				Panjang (m)		
	10	25	50	100	1	2	3	5	0,5x1	1x1	
Resistans pentanahan (Ω)	20	10	5	3	70	40	30	20	35	25	

Sumber : PUIL 2000. hal.81.

Sebagai catatan jika tahanan tanah sangat korosif atau jika digunakan elektrode baja yang tidak digalvanisasi, dianjurkan untuk menggunakan luas penampang atau tetal sekurang-kurangnya 150 % (PUIL 2000).

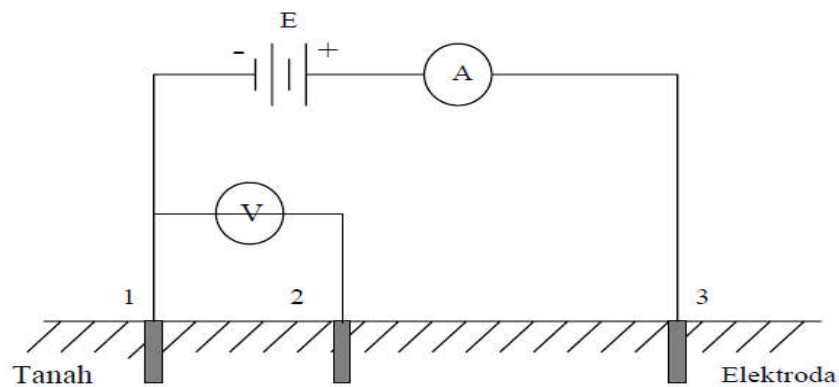
Pengaruh kelembaban lapisan tanah terhadap resistans pentanahan agar diperhatikan. Panjang elektrode bumi agar disesuaikan dengan resistans pentanahan yang dibutuhkan. Resistans pentanahan elektrode pita sebagian besar tergantung pada panjang elektrode tersebut dan sedikit tergantung pada luas penampangnya. Untuk memperoleh resistans pentanahan yang sama, elektrode pelat memerlukan bahan yang lebih banyak jika dibandingkan dengan elektrode pita atau batang.

Metode Pengukuran Tahanan Jenis Tanah

Pengukuran tahanan jenis tanah biasanya dilakukan dengan cara:

1. Metode tiga titik (*three-point method*).

Metode tiga titik (*three-point method*) dimaksudkan untuk mengukur tahanan pentanahan. Misalkan tiga buah batang pentanahan dimana batang 1 yang tahananannya hendak diukur dan batang-batang 2 dan 3 sebagai batang pentanahan pembantu yang juga belum diketahui tahananannya, seperti pada 2.5.



Gambar 2.5 Rangkaian pengukuran tahanan jenis tanah dengan metode tiga titik

Bila tahanan diantara tiap-tiap batang pengetanahan diukur dengan arus konstan, tiap pengukuran dapat ditulis sebagai berikut :

$$\begin{aligned} R_{1-2} &= \frac{V_{1-2}}{I} \\ &= R_{11} + R_{22} - 2R_{12} \\ R_{1-3} &= \frac{V_{1-3}}{I} \\ &= R_{11} + R_{33} - 2R_{13} \end{aligned}$$

$$R_{2-3} = \frac{V_{2-3}}{I}$$

$$= R_{22} + R_{33} - 2R_{23}$$

$$\frac{V_{1-2} + V_{1-3} + V_{2-3}}{I} = 2R_{11} - 2R_{12} - 2R_{13} + 2R_{23}$$

tetapi

$$V_{1-3} = V_{1-2} + V_{2-3}$$

Jadi

$$R = \frac{V_{1-2}}{I} = R_{11} - R_{12} - R_{13} + R_{23}$$

Dan

$$R_{11} = R + R_{12} + R_{13} - R_{23}$$

Keterangan :

R_{11} = tahanan elektrode 1 dalam Ohm

R_{22} = tahanan etektrode 2 dalam Ohm

R_{33} = tahanan elektrode 3 dalam Ohm

R_{12} = tahanan kontak elektrode 1 dengan 2 dalam Ohm

R_{13} = tahanan kontak elektrode 1 dengan 3 dalam Ohm

R_{23} = tahanan kontak elektrode 2 dengan 3 dalam Ohm

R_{1-2} = tahanan tanah antara elektrode 1 dengan 2 dalam Ohm

R_{1-3} = tahanan tanah antara elektrode 1 dengan 3 dalam Ohm

R_{2-3} = tahanan tanah antara elektrode 2 dengan 3 dalam Ohm

Tahanan batang pengetanahan dari elektroda 1 dapat dibuat:

$$R_{12} + R_{13} - R_{23} = 0 \quad (2.17)$$

Keadaan ini dapat diperoleh dengan mengatur posisi elektrode 2 sehingga harga persamaan (2.17) dapat dipenuhi.

Dengan demikian maka tahanan jenis tanah dapat dihitung dengan menggunakan persamaan (15) dan dapat ditulis sebagai:

$$\rho = 2\pi aR \quad (2.18)$$

Keterangan :

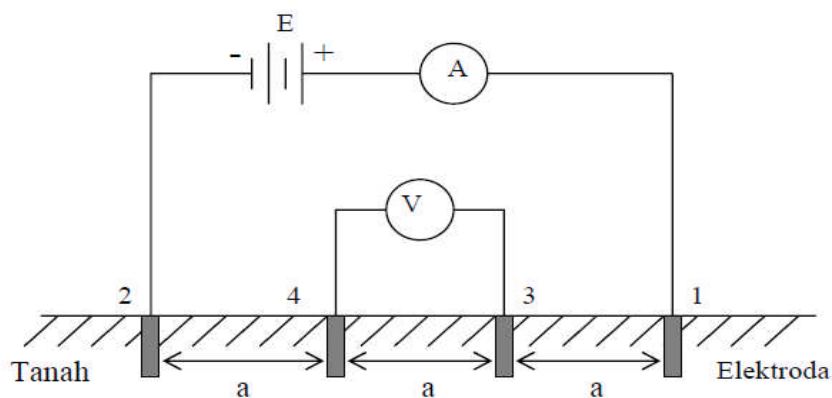
ρ = tahanan jenis rata-rata tanah (Ohm-meter).

a = jarak antara batang elektrode yang terdekat (meter).

R = besar tahanan yang terukur (Ohm)

2. Metode empat titik (*four electrode methode*)

Metoda pengukuran yang dipergunakan adalah metoda empat titik seperti pada gambar 2.6



Gambar 2.6 Rangkaian pengukuran tahanan jenis tanah dengan metode empat titik

Bila arus I masuk ke dalam tanah melalui salah satu elektroda dan kembali ke elektroda yang lain sehingga pengaruh diameter konduktor dapat diabaikan. Arus masuk ke tanah mengalir secara radial dari

elektroda, misalkan arah arus dalam tanah dari elektroda 1 ke elektroda 2 berbentuk permukaan bola dengan jari-jari r , luas permukaan tersebut adalah $2\pi r^2$, dan rapat arus adalah

$$J = \frac{I}{2\pi r^2}$$

dengan:

J = kerapatan arus (A/m^2)

r = jari-jari (m)

I = arus yang mengalir dalam tanah (A)

Jika ρ adalah tahanan jenis tanah, maka medan dalam tanah pada arah radial dengan jarak r adalah

$$E_{(r)} = J\rho \quad \text{dalam V/m}$$

Jadi

$$E_{(r)} = \frac{I}{2\pi r^2} \rho$$

Potensial pada jarak r dari elektrode adalah integral dari daya listrik dari jarak r ke titik tak terhingga :

$$V = \int_r^{\infty} E(r) dr = \frac{I\rho}{2\pi r} \quad (2.19)$$

Perbandingan antara tegangan dan arus atau hambatan menjadi :

$$R = \frac{\rho}{2\pi r} \quad (2.20)$$

Dari Gambar 2.6. terlihat, $r_{13} = r_{34} = r_{24} = a$

Jadi :

$$V_3 = \frac{\rho}{2\pi r} \left[\frac{1}{a} - \frac{1}{2a} \right] \quad (2.21)$$

Dan

$$V_4 = \frac{\rho}{2\pi r} \left[\frac{1}{a} - \frac{1}{2a} \right]$$

Beda tegangan antara titik 3 dan 4 adalah :

$$V_{34} = \frac{\rho}{2\pi r} \left[\frac{1}{a} - \frac{1}{2a} - \frac{1}{2a} - \frac{1}{a} \right] = \frac{\rho}{2\pi a}$$

$$R_{34} = \frac{V_{34}}{I} = \frac{\rho}{2\pi a}$$

$$\rho = 2\pi a R_{34} \text{ (Ohm- meter)} \quad (2.22)$$

Bila a dalam meter dan R dalam Ohm maka hambatan jenis dalam Ohmmeter. Dengan alat ukur yang dibuat khusus untuk ini yang terdiri dari generator yang diputar tangan dan Ohm-meter, dapat membaca langsung hambatan antara elektrode arus dan elektrode tegangan.

7. Konduktor bumi

Sesuai dengan PUIL 2000 bagian 3.19.2.1.berdasarkan kekuatan mekanis, luas penampang minimum penghantar bumi harus sebagai berikut :

- a. Untuk konduktor yang terlindung kokoh secara mekanis, 1,5 mm² tembaga atau 2,5 mm² aluminium.
- b. Konduktor yang tidak terlindung kokoh secara mekanis 4 mm² tembaga atau pita baja yang tebalnya 2,5 mm dan luas penampangnya 50 mm².

Sesuai dengan PUIL 2000, konduktor aluminium tanpa perlindungan mekanis tidak diperkenankan dipakai sebagai pengilantar bumi dan harus diberi tanda sesuai dengan warnanya, untuk warna loreng hijau-kuning hanya boleh digunakan untuk konduktor konduktor pengamanan, dan konduktor yang menghubungkan ikatan penyama potensial ke bumi. Sedangkan pada konduktor bumi harus dipasang sambungan yang dapat dilepas untuk keperluan pengujian resistans pentanahan, pada tempat yang mudah dicapai dan sedapat mungkin memanfaatkan sambungan yang karena susunan instalasinya memang harus ada, harus kuat secara mekanis dan menjamin hubungan listrik dengan balk, misalnya dengan menggunakan las, klem, atau baut kunci yang tidak mudah lepas.

Tabel 2.8. Ukuran minimum elektrode bumi

No	Beban jenis elektrode	1	2	3
		Baja digalvanisasi dengan proses pentanahan	Baja berlapis tembaga	Tembaga
1	Elektode pita	<ul style="list-style-type: none"> ✚ Pita baja 100 mm² setebal min 3 mm² ✚ Konduktor pilin 95 mm² (bukan kawat halus). 	50mm ²	<ul style="list-style-type: none"> ✚ Pita baja 50 mm² setebal min 2 mm² ✚ Konduktor pilin 35 mm² (bukan kawat halus).
2	Elektrode batang	<ul style="list-style-type: none"> ✚ Pipa baja 25 mm² ✚ Baja profil (mm) <ul style="list-style-type: none"> L 65X65X7 U 6,5 T 6X50X3 ✚ Batang profil lain yang setaraf 	<ul style="list-style-type: none"> ✚ Baja berdiameter 15 mm dilapisi tembaga setebal 250 μm 	
3	Elektrode pelat	Pelat besi tebal 3 mm luas 0,5 m ² sampai 1 m ²		Pelat tembaga tebal 2 mm luas 0,5 m ² sampai 1 m ²

PUIL 2000 hal.81.

Klem pada electrode pipa harus menggunakan baut dengan diameter minimal 10 mm. Sambungan dalam tanah harus dilindungi terhadap korosi, sedangkan sambungan dan hubungan antara konduktor bumi utama, konduktor bumi, dan semua cabangnya satu sama lain harus dilaksanakan sedemikian rupa sehingga

terjaminlah hubungan listrik yang baik, dapat diandalkan dan tahan lama. Sebagai catatan bahwa sambungan dan hubungan yang dibolehkan adalah sambungan dan hubungan yang menggunakan las, baut, klem dan juga sambungan selongsong jika menggunakan konduktor pilin. Sambungan dan hubungan dengan baut harus dilindungi dari kemungkinan terjadinya korosi.

Dalam standar *ANSI/IEEE std. 80, 1986* tentang grounding ac substation, besarnya tahanan pentanahan, tegangan sentuh dan tegangan langkah dihitung berdasarkan:

1. Sistem pentanahan seperti tanah disekitar gardu induk dan nilai resistansinya
2. Kedalaman elektroda batang.
3. Diameter elektroda pentanahan.

Berikut ini tahapan penelitian dalam menganalisis sistem pentanahan gardu induk Maros adalah

- a. Menghitung luas area pentanahan
- b. Menghitung besarnya tahanan pentanahan dengan pendekatan Sverak dan Schwarz
- c. Menghitung besarnya arus fibrasi yang lewat pada tubuh manusia saat terjadi gangguan tanah
- d. Menghitung tegangan langkah dan tegangan sentuh pada manusia yang berada dalam gardu induk saat terjadi gangguan hubung singkat.

- e. Menghitung tahanan pentanahan, tegangan sentuh dan tegangan langkah berdasarkan standar IEEE
- f. Evaluasi hasil perhitungan dengan membandingkan nilai yang izinkan dalam Standar PUIL 2000

Dengan menggunakan prosedur langkah demi langkah (**step by step**), evaluasi rancangan dapat dilakukan sebagai berikut.

Langkah ke 1: Data Lokasi GI

Lokasi Gardu induk merupakan patokan dalam menghitung besarnya tahanan tanah, tahanan jenis tanah, jumlah batang elektroda, dan panjang konduktor yang akan digunakan. Nilai tahanan jenis tanah untuk GI Maros adalah 100 Ω -m berdasarkan pada pengukuran tahanan jenis tanah di lokasi gardu induk Maros (Lampiran 2)

Langkah ke 2: Ukuran Konduktor

Untuk daerah gardu induk dengan tanahnya yang seragam (*uniform*) maka arus gangguan tanah simetri $I_f \approx 3I_0$ sehingga I_0 dihitung dengan Persamaan

$$I_0 = \frac{E}{3R_f + (R_1 + R_2 + R_0) + j(X_1 + X_2 + X_0)} \quad (2.23)$$

Dengan

I_0 = arus gangguan (rms) tanah (Ampere)

E = tegangan fasa pada sistem (kV)

$Z_1 = R_1 + jX_1$, = impedansi transformasi urutan positif (ohm)

$Z_2 = R_2 + jX_2$, = impedansi transformasi urutan negatif (ohm)

$Z_0 = R_0 + jX_0$, = impedansi transformasi urutan nol (ohm)

R_f = tahanan minimum saat terjadi gangguan, umumnya = 0 (ohm)

Material konduktor sistem pentanahan yang ada berdasarkan standar *ANSI/IEEE std. 80, 1986* seperti pada lampiran 3. Dengan demikian maka ukuran konduktor dai hitung dengan persamaan :

$$A_{mm^2} = 3I_0 \times \sqrt{\frac{t_c \alpha_T \rho_T \times 10^4}{TCAP \ln\left[1 + \frac{(I_m - I_a)}{(K_0 + T_a)}\right]}} \quad (2.24)$$

Dengan :

A = luas penampang atau ukuran konduktor dalam mm^2

t_c = lama gangguan dalam detik

α = koefisien termal dari tahanan jenis kawat pada temperature dasar dalam $^{\circ}C$

ρ = tahanan jenis dari konduktor pentanahan pada temperature dasar dalam $\mu\Omega/cm^3$

$K_0 = \frac{1}{\alpha \rho}$, hal ini tergantung pada jenis konduktor yang digunakan
(*ANSI/IEEE std. 80, 1986*)

T_a = temperature dalam $^{\circ}C$

T_m = Temperatur maksimum dalam $^{\circ}\text{C}$

TCAP = thermal capacity factor dalam $\text{J}/\text{cm}^3/^{\circ}\text{C}$

Langkah ke 3: Kriteria tegangan sentuh dan langkah

Dalam menentukan criteria tegangan sentuh dan tegangan langkah maka dibutuhkan hal-hal lain yang berhubungan dengan tegangan tersebut seperti:

- a. Ketebalan lapisan koral dalam meter
- b. Tahanan jenis koral dalam $\Omega\text{-m}$
- c. Faktor refleksi (K) yang dihitung dengan menggunakan persamaan :

$$K = \frac{\rho - \rho_s}{\rho + \rho_s} \quad (2.25)$$

Dengan

ρ = tahanan jenis tanah dalam $\Omega\text{-m}$

ρ_s = tahanan jenis koral dalam $\Omega\text{-m}$

- d. faktor reduksi yang dihitung dengan pendekatan dengan menggunakan Persamaan berikut.

$$C_s = 1 - \frac{0,09 \left(1 - \frac{\rho}{\rho_s} \right)}{2h_s + 0,09} \quad (2.26)$$

C_s = factor reduksi dari tahanan jenis permukaan (koral)

h_s = kedalaman konduktor pentanahan dalam meter

Dengan menggunakan empat hal tersebut di atas dan didasarkan pada berat badan rata-rata orang maka tegangan langkah dan tegangan sentuh yang diizinkan dapat dihitung sebagai berikut.

Tegangan langkah yang diizinkan

$$E_{170} = (1000 + 6C_s \rho_s) \frac{0,157}{\sqrt{t_s}} \quad (2.27)$$

Dengan:

ρ_s = tahanan jenis koral dalam Ω -m

C_s = factor reduksi dari tahanan jenis permukaan (koral)

$\frac{0,157}{\sqrt{t_s}}$ = arus fibrasi untuk berat badan 70 kg

t_s = lamanya gangguan dalam detik

E_{170} = tegangan langkah dalam volt

$$E_{150} = (1000 + 6C_s \rho_s) \frac{0,116}{\sqrt{t_s}} \quad (2.28)$$

Dengan:

ρ_s = tahanan jenis koral dalam Ω -m

C_s = factor reduksi dari tahanan jenis permukaan (koral)

$$\frac{0,116}{\sqrt{t_s}} = \text{arus fibrasi untuk berat badan 50 kg}$$

E_{150} = tegangan langkah dalam volt

Tegangan sentuh yang diizinkan:

$$E_{s70} = (1000 + 1,5C_s\rho_s) \frac{0,157}{\sqrt{t_s}} \quad (2.29)$$

Dengan:

ρ_s = tahanan jenis koral dalam Ω -m

C_s = factor reduksi dari tahanan jenis permukaan (koral)

$$\frac{0,157}{\sqrt{t_s}} = \text{arus fibrasi untuk berat badan 70 kg}$$

t_s = lamanya gangguan dalam detik

E_{s70} = tegangan sentuh dalam volt

$$E_{s50} = (1000 + 1,5C_s\rho_s) \frac{0,116}{\sqrt{t_s}} \quad (2.30)$$

dengan

ρ_s = tahanan jenis koral dalam Ω -m

C_s = factor reduksi dari tahanan jenis permukaan (koral)

$\frac{0,116}{\sqrt{t_s}}$ = arus fibrasi untuk berat badan 50 kg

E_{s50} = tegangan sentuh dalam volt

Langkah ke 4: Evaluasi Rancangan sistem penatanaan

Sebelum merancang suatu sistem pentanahan maka dibutuhkan suatu tata letak dari grid (ukuran) dengan jarak konduktor (D) dan kedalaman penanaman grid, (h) sehingga panjang total konduktor yang ditanam dapat dihitung.

Langkah ke 5: Menentukan tahanan grid

Tahanan grid dari sistem pentanahan dihitung dengan persamaan seperti diuraikan pada persamaan 2.12 sampai persamaan 2.16.

$$R_g = \rho \left[\frac{1}{L_T} + \frac{1}{\sqrt{20A}} \left(1 + \frac{1}{1 + h\sqrt{20/A}} \right) \right] \quad (2.31)$$

Dengan

R_g = resistansi grid sistem pentanahan dalam Ohm

ρ = Tahanan jenis tanah dalam satuan (Ω . m)

L_T = Total panjang konduktor keseluruhan grid yang terhubung dalam satuan meter (m)

h = ke dalaman grid dalam satuan meter (m)

A = area lokasi pentanahan dalam m^2 .

Langkah ke 6: Arus grid maksimum

Arus grid maksimum adalah arus terbesar yang mengalir pada rangkaian pembumian grid saat terjadi gangguan fasa ke tanah, yang dipengaruhi oleh 2 (dua) hal yaitu:

- a. Decrement factor (D_f)
- b. Lamanya waktu gangguan (t_f)

Dengan demikian maka besarnya arus grid maksimum (I_G) dihitung dengan persamaan berikut:

$$I_g = S_f \times I_f$$

$$S_f = \frac{I_g}{3I_0}$$

$$I_G = D_f \times I_g$$

Jadi

$$I_G = D_f \times S_f \times 3 \times I_0 \quad (2.32)$$

dengan

I_G = arus grid maksimum dalam Ampere

S_f = factor pembagi arus gangguan, umumnya = 0.7 untuk gardu induk yang berkawat tanah

I_0 = arus gangguan urutan nol dalam ampere

I_f = nilai rms dari arus gangguan tanah dalam Ampere

I_g = arus grid simetris dalam ampere

Langkah ke 7: Kenaikan potensial tanah (GPR)

Kenaikan tegangan tanah adalah maksimum tegangan listrik pada pembumian gardu induk grid yang mungkin ada relatif terhadap jarak nilai pembumian diasumsikan seperti tegangan pada pembumian. Hal ini dapat dihitung dengan persamaan:

$$GPR = I_g \times R_g \quad (2.33)$$

Dengan

GPR = *ground potential rise* dalam volt

I_g = arus grid simetris dalam ampere

R_g = tahanan pentanahan grid dalam ohm

Langkah ke 8: Tegangan mesh

Tegangan mesh merupakan salah satu bentuk tegangan sentuh. Tegangan mesh didefinisikan sebagai tegangan peralatan yang dibumikan terhadap tengah – tengah daerah yang dibentuk konduktor kisi – kisi selama gangguan tanah.

Tegangan mesh ini menyatakan tegangan tertinggi yang mungkin timbul sebagai tegangan sentuh yang dapat dijumpai dalam sistem pembumian gardu induk. Nilai tegangan mesh tergantung pada faktor geometrik, K_m ; Faktor Koreksi K_i , Tahanan tanah pdan rata – rata arus per unit dengan panjang sistem pembumian penghantar (I_G/L_M) dapat dilihat pada persamaan berikut.

$$E_m = \frac{\rho K_m K_i I_G}{L_M} \quad (2.34)$$

dengan

$$K_m = \frac{1}{2\pi} \left\{ \left[\ln \frac{D^2}{16.h.d} + \frac{(D+2h)^2}{8.D.d} - \frac{h}{4.d} \right] + \frac{K_{ii}}{K_h} \cdot \ln \left[\frac{8}{\pi(2n-1)} \right] \right\}$$

$$K_{ii} = \frac{1}{(2.n)^{2/n}}$$

$$K_h = \sqrt{1 + \frac{h}{h_o}}$$

$$K_i = 0,644 + 0,148 n \quad (\text{ANSI/IEEE std. 80, 1986})$$

$$n = n_a \cdot n_b \cdot n_c \cdot n_d$$

$$n_a = \frac{2.L_C}{L_p}$$

Untuk grid bujur sangkar atau persegi berlaku: $n_b = n_c = n_d = 1$

K_i = factor koreksi tegangan mesh untuk nilai pertambahan arus pada grid

K_m = factor geometric tegangan mesh

L_c = panjang konduktor horizontal dalam meter

L_p = panjang konduktor vertical dalam meter

K_h = factor grid acuan (sebagai referensi kedalaman grid)

L_M = panjang konduktor pentanahan dalam meter

h = kedalaman konduktor

D = jarak elektroda dalam meter

d = diameter konduktor pentanahan dalam meter

N = jumlah batang elektroda

Sedangkan Tegangan Langkah maksimum diperkirakan terjadi lebih dari jarak 1 m, mulai dan memperluas luar konduktor permeter pada sudut yang membagi dua sudut yang paling ekstrim dari grid. Dengan demikian maka tegangan langkah dapat dihitung dengan persamaan:

$$E_l = \frac{\rho \cdot I_G \cdot K_s \cdot K_i}{0.75 \cdot L_c + 0.85 \cdot L_p} \quad (2.35)$$

Untuk kedalaman biasa dari 0,25 m < h < 2,5 m (*Sverak*) K_s adalah

$$K_s = \frac{1}{\pi} \left[\frac{1}{2h} + \frac{1}{D+h} + \frac{1}{D} (1 - 0.5^{n-2}) \right]$$

$$K_i = 0,644 + 0,148 n \quad (\text{ANSI/IEEE std. 80, 1986})$$

L_c = panjang konduktor horizontal dalam meter

L_p = panjang konduktor vertical dalam meter

Langkah ke 9: Perbandingan tegangan mesh dan tegangan sentuh yang diizinkan

Apabila Tegangan mesh yang diperoleh lebih tinggi dari tegangan sentuh yang diizinkan maka rancangan grid yang ada harus dimodifikasi sampai diperoleh batas yang diizinkan lebih besar dari tegangan mesh yang diperoleh.

Langkah ke 10: Perbandingan tegangan langkah dan tegangan langkah yang diizinkan

Apabila Tegangan langkah yang diperoleh lebih tinggi dari tegangan langkah yang diizinkan maka rancangan grid yang ada harus dimodifikasi sampai diperoleh batas yang diizinkan lebih besar dari tegangan mesh yang diperoleh.

D. Kerangka Pikir