

Skripsi Fisika

**STUDI NUMERIK EFEK RESONANSI PADA SUMUR
KUANTUM (QWs) $\text{In}_x\text{Ga}_{1-x}\text{As}/\text{InP}$ TENSILE
STRAINED**

JUMIARTI ANDI LOLO

H211 09 010



PROGRAM STUDI FISIKA JURUSAN FISIKA
FAKULTAS MATEMATIKA DAN ILMU PENGETAHUAN ALAM
UNIVERSITAS HASANUDDIN
MAKASSAR
2013

**STUDI NUMERIK EFEK RESONANSI PADA SUMUR
KUANTUM (QWs) $\text{In}_x\text{Ga}_{1-x}\text{As}/\text{InP}$ TENSILE STRAINED**

SKRIPSI

*Diajukan Sebagai Salah Satu Syarat Untuk Memperoleh Gelar Sarjana Sains
Pada Program Studi Fisika Jurusan Fisika
Fakultas Matematika dan Ilmu Pengetahuan Alam
Universitas Hasanuddin*

OLEH

JUMIARTI ANDI LOLO

H 211 00 010

**PROGRAM STUDI FISIKA JURUSAN FISIKA
FAKULTAS MATEMATIKA DAN ILMU PENGETAHUAN ALAM
UNIVERSITAS HASANUDDIN
MAKASSAR**

2013

Lembar Pengesahan

**STUDI NUMERIK EFEK RESONANSI PADA SUMUR
KUANTUM (QWs) $\text{In}_x\text{Ga}_{1-x}\text{As}/\text{InP}$ TENSILE STRAINED**



Pembimbing Utama

Pembimbing Pertama

Dr. Paulus Lobo Gareso, M.Sc
NIP : 196503051991031008

Eko Juarlin, S.Si, M.Si
NIP : 198111062008121002

SARI BACAAN

Jumiarti Andi Lolo. *Studi Numerik Efek Resonansi pada Sumur Kuantum (QWs) $In_xGa_{1-x}As/InP$ Tensile Strained.*

(Dibimbing oleh Dr. Paulus Lobo Gareso, M.Sc dan Eko Juarlin, S.Si, M.Si)

Penelitian ini menyelidiki efek resonansi pada material semikonduktor $In_xGa_{1-x}As/InP$ Tensile Strained yang diselesaikan dengan metode numerik menggunakan pendekatan matriks transfer berdasarkan solusi dari persamaan Schrödinger. Dalam penelitian ini, struktur *double barrier* dari material $In_xGa_{1-x}As/InP$ Tensile Strained dimodelkan menggunakan metode matriks transfer dengan lebar lapisan yang simetris dimana energi yang digunakan mulai dari 0 sampai 1 eV pada variasi tegangan bias dan tegangan bias yang digunakan pada variasi energi mulai dari 0 sampai 1 V. Hasil penelitian menunjukkan untuk tegangan bias negatif, nilai koefisien transmisi mengalami peningkatan ketika tegangan bias mengalami penurunan sedangkan untuk tegangan bias positif, nilai koefisien transmisi dan tegangan bias mengalami peningkatan. Nilai koefisien transmisi dan energi sebanding pada variasi energi.

Kata kunci : $In_xGa_{1-x}As/InP$ Tensile strained, Efek Resonansi, Persamaan Schrödinger, Pendekatan Matriks Transfer, Koefisien Transmisi.

ABSTRACT

Jumiarti Andi Lolo. *Numerical Study of Resonance Effects on Quantum Wells (QWs) In_xGa_{1-x}As/InP Tensile Strained*
(Supervised by Dr. Paulus Lobo Gareso, M.Sc and Eko Juarlin, S.Si, M.Si)

The effect of resonance on material semiconductor of In_xGa_{1-x}As/InP Tensile Strained has been investigated using a numerical methods. In this study, the structure of the double barrier material of In_xGa_{1-x}As/InP Tensile Strained is modeled using the transfer matrix method with symmetric width barrier layers. The energy used was varied from 0 to 1 eV with variation of a bias voltage. The result showed that for the negative bias voltage, the transmission coefficient increased as the bias voltage was decreased, while for positive bias voltage, the transmission coefficient and the bias voltage increased. Transmission coefficient and energy were comparable to the energy variation.

Keyword : In_xGa_{1-x}As/InP Tensile Strained, Resonance Effect, Schrödinger Equation, Transfer Matrix Approach, Transmission Coefficient

KATA PENGANTAR

Syaloom

Puji dan syukur atas segala limpahan dan karunia-Nya patut dan wajib kita panjatkan kehadirat Tuhan Yang Maha Esa karena limpahan kasih dan karunia-Nyalah, sehingga penulis dapat menyelesaikan tugas akademik yang berupa Tugas Akhir dengan Judul “**Studi Numerik Efek Resonansi pada Sumur Kuantum (QWs) $\text{In}_x\text{Ga}_{1-x}\text{As/InP}$ Tensile Strained**” yang merupakan salah satu syarat menyelesaikan jenjang kesarjanaan Strata I pada Jurusan Fisika, Fakultas Matematika dan Ilmu Pengetahuan Alam, Universitas Hasanuddin.

Dalam penyelesaian Tugas Akhir ini, tentunya tidak terlepas dari berbagai rintangan dan keterbatasan penulis, akan tetapi berkat bantuan, bimbingan, motivasi, dukungan serta doa yang penulis terima dari berbagai pihak sehingga dapat diatasi. Oleh karena itu pada kesempatan ini perkenankan penulis menyampaikan ucapan terima kasih, atas bantuan dan doa dari berbagai pihak yang dengan ikhlas telah banyak membantu dalam penyusunan Tugas Akhir ini. Dengan rendah diri penulis mengucapkan terima kasih kepada orang tua tercinta, ayahanda **Mus Palimbongan** dan ibunda **Debora R. Desen** atas kerja keras, doa, motivasi dan kasih sayang yang tiada putus-putusnya dalam mengasuh dan mendidik penulis. Kepada nenek **Ludia le’bok**, saudara-saudaraku *Miss Shopping* ‘**Sarti** alias **Vivi**’, *si cantik* ‘**Evan**’ “yang katanya orang mirip Raisa”, *si rambut lurus* ‘**Ivon**’, dan *si boss* ‘**Alvan**’ serta sepupuku **Rikha Massa** yang telah mewarnai hidup penulis dengan canda tawa dan senantiasa memberikan semangat, motivasi serta doa kepada penulis. Meskipun ucapan terima kasih saja tidaklah

cukup untuk membalas, namun hanya dengan kata-kata itulah dan penghargaan setulus hati yang dapat penulis persembahkan. Skripsi ini juga penulis persembahkan kepada seluruh keluarga besar di Toraja.

Tidak lupa juga penulis sampaikan rasa syukur dan penghargaan yang setinggi-tingginya kepada:

1. Bapak ***Dr. Paulus Lobo Gareso, M.Sc*** selaku pembimbing utama dan Bapak ***Eko Juarlin, S.Si, M.Si*** selaku pembimbing pertama yang dengan tulus dan ikhlas memberikan bimbingan, ilmu, dan arahan kepada penulis untuk selalu memberikan yang terbaik demi terselesainya skripsi ini.
2. Bapak ***Prof. Dr. Syamsir Dewang, MS, Drs. Bansawang BJ, M.Si*** dan Ibu ***Dr. Nurlaela Rauf, M.Sc*** sebagai tim penguji skripsi fisika yang telah banyak memberikan masukan dan saran yang sangat membantu dalam penyempurnaan penyusunan skripsi ini.
3. Bapak ***Prof. Dr. Syamsir Dewang, MS*** sebagai penasehat akademik yang senantiasa memberikan nasehat, motivasi, dan ilmu kepada penulis selama menjadi mahasiswa.
4. Bapak ***Prof. Dr. H. Halmar Halide, M.Sc*** sebagai ketua Jurusan Fisika dan ketua program studi Fisika serta Bapak dan Ibu dosen Jurusan Fisika yang telah memberikan bimbingan, arahan dan ilmu selama penulis menjalani studi hingga menyelesaikan skripsi ini.
5. Para Staf Jurusan Fisika ***Pak Aji, kak Latif, Pak Ali, Pak Syukur, Pak Mus*** dan staf Fakultas MIPA ***Pak Iswan, Pak Anwar, Pak Sangkala,***

Pak Bachtiar, Pak Rahmat, Pak Said, dan Bu Ratna serta staf lain yang belum dapat disebutkan namanya satu persatu.

6. Saudariku *Maryunita* sekaligus rekan selama penelitian hingga terselesainya skripsi ini. Terima kasih atas doa, motivasi, dan kerja samanya.
7. Saudara-saudaraku *Fisika 2009* : *One, Shella, Suarni, Uni, Irene, Sari, Yuli, Dian, Ulvy, Awi, Chikma''Punyu'', Yadi ''Ai'', Darti, Aida, Ara, Tari, Rawa, Potter, Yuyu, Amzar, Fahrul, Arbi, Hendri, Djun, Akmal, Sidik, Hadi, Ga', Andri, Aldi, Yusuf, Indra, Alfred, Cak Nur, Kiki, Hasni, Rixs, Momo, Eno, Putri, Ani, Ayu, Debi, Nanank, Roswita, Innah, Ippank, Yudi, Dayat, Eto, Iwank, Fauzy, Maknun, Sabo', dan Yoko*. Terima kasih atas semangat, motivasi, doa, canda tawa, bantuan, serta kebersamaanya **"Kita Bisa Karena Bersama"** yang telah memberikan warna tersendiri dalam perjalanan hidup penulis dikampus. Terima kasih juga untuk *Ariesna, Azwar, Rian, dan Ivon* atas kebaikannya selama ini. *Good luck for us!*
8. Ketua Angkatan *'The big family of Physics09'* mas **Yoko** dan si Profesor Sunkar Eka Gautama **'Ga'** untuk waktu yang diluangkan dalam memberikan *'privat'* singkat yang sangat membantu. Terima kasih atas semua bantuan dan motivasinya.
9. Sahabat-sahabatku : Miss Calleda *'Maryunita'*, Miss Simple NSS *'Shella'*, Downloader *'Suarni. A-BCD'*, si-penasehat *'mbak Yul-Yulianto'* si mbak ayu NHS *'Sari'*, Miss Online *'Uni'* dan si wanita karir *'irene'*. Kamsamida *'Ganbatte'*

10. D'Aughtis : *Dian, Ulvy, Awi, Chikma 'Punyu', Yadi 'Ai'*. Terima kasih atas segala motivasi dan doanya.
11. Saudara-saudaraku *Mipa 2009* terima kasih atas kebersamaan dan kebaikannya selama ini.
12. Kanda-kanda *Fisika 2008, 2007, 2006, 2005, dan 2004* terima kasih atas segala saran dan bantuannya.
13. Adik-adik *Fisika 2010, 2011, dan 2012* terima kasih atas motivasinya.
14. Warga *KM-FMIPA UNHAS (Use Your Mind Be The Best)* dan *HIMAFI (Jayalah HIMAFI Fisika Nan Jaya)*.
15. *Corps Asisten Laboratorium Fisika Dasar* Jurusan Fisika FMIPA Unhas terima kasih atas kerja samanya.
16. Teman-teman *KKN UNHAS Gel. 82* terutama *posko Desa Patongloan, Kec. Baroko, Enrekang*. Kepada *Rara Malewa* 'Miss sibuk' yang telah menjadi saudari sekaligus sahabatku sejak di KKN hingga sekarang serta tempat berbagi suka dan duka. Terima kasih atas doa dan motivasinya.
17. Saudara-saudariku di SMA Katolik Rantepao, terkhusus untuk *XII IPA 1 Rombo*'. Terima kasih atas segala doa dan dukungannya.
18. Semua pihak yang telah membantu sehingga karya sederhana ini dapat terwujud penulis ucapkan terima kasih.

Akhirnya, hanya kepada Tuhan kita memohon bimbingan, kemudahan, dan keselamatan dalam menapaki "kerasnya" kehidupan. Semoga Tuhan Yang Maha Esa senantiasa melimpahkan rahmat dan karunia-Nya kepada kita semua. Penulis

juga menyadari dalam penyusunan skripsi ini banyak terdapat kekurangan, olehnya itu saran dan kritik yang membangun tetap penulis terima. Semoga skripsi ini bisa bermanfaat buat para pembaca, khususnya bagi penulis sendiri. Amin.

Makassar, Agustus 2013

Penulis

DAFTAR ISI

	Halaman
HALAMAN JUDUL	i
HALAMAN PENGESAHAN	iii
SARI BACAAN	iv
ABSTRACT	v
KATA PENGANTAR	vi
DAFTAR ISI	xi
DAFTAR GAMBAR	xiv
DAFTAR TABEL	xvi
DAFTAR LAMPIRAN	xvii
BAB I PENDAHULUAN	1
I.1 Latar Belakang Penelitian	1
I.2 Ruang Lingkup	2
I.3 Tujuan Penelitian.....	2
BAB II TINJAUAN PUSTAKA	3
II.1 Teori Umum Sumur Kuantum.....	3

II.2 Persamaan Schrödinger	4
II.3 Komposisi dan Efek <i>Strain</i> pada Struktur Pita Sumur Kuantum	7
II.4 Peristiwa <i>Tunneling</i> dan Koefisien Transmisi	8
II.5 Metode Numerik	10
II.5.1 Koefisien Transmisi Akibat Pengaruh Applied Bias	10
II.5.2 Koefisien Transmisi Akibat Pengaruh Energi Elektron....	12
II.6 Gambaran Umum mengenai Indium (In), Galium Arsenide (GaAs), dan Indium Fosfida (InP)	16
II.6.1 Indium (In)	16
II.6.2 Galium Arsenide (GaAs)	17
II.6.3 Indium Fosfida (InP).....	17
II.6.4 Indium Galium Arsenide (InGaAs)	17
BAB III METODOLOGI PENELITIAN	18
III.1 Alat dan Bahan	18
III.2 Prosedur Penelitian	18
III.2.1 Simulasi Koefisien Transmisi terhadap Energi	18
III.2.2 Variasi Variabel Applied Bias dan Energi	19
III.2.3 Perancangan Transfer Matriks untuk Energi.....	19
III.2.4 Perhitungan Koefisien Transmisi untuk Variasi Energi.....	20
III.2.5 Perancangan Transfer Matriks untuk Applied Bias	20
III.2.6 Perhitungan Koefisien Transmisi untuk Variasi Applied Bias	21

III.3 Bagan Alir Penelitian.....	22
BAB IV HASIL DAN PEMBAHASAN	23
IV.1 Struktur Potensial Energi	23
IV.2.1 Hasil Koefisien Transmisi dengan $V_{bias} = -0.4 \text{ V}$	24
IV.2.2 Hasil Koefisien Transmisi dengan $V_{bias} = -0.3 \text{ V}$	25
IV.2.3 Hasil Koefisien Transmisi dengan $V_{bias} = -0.2 \text{ V}$	26
IV.2.4 Hasil Koefisien Transmisi dengan $V_{bias} = -0.1 \text{ V}$	27
IV.2.5 Hasil Koefisien Transmisi dengan $V_{bias} = 0 \text{ V}$	28
IV.2.6 Hasil Koefisien Transmisi dengan $V_{bias} = 0.1 \text{ V}$	29
IV.2.7 Hasil Koefisien Transmisi dengan $V_{bias} = 0.2 \text{ V}$	30
IV.2.8 Hasil Koefisien Transmisi dengan $V_{bias} = 0.3 \text{ V}$	31
IV.2.9 Hasil Koefisien Transmisi dengan $V_{bias} = 0.4 \text{ V}$	32
IV.2.10 Hasil Koefisien Transmisi dengan $V_{bias} = 0.5 \text{ V}$	33
IV.3 Hasil Koefisien Transmisi dengan Energi yang bervariasi	34
IV.4 Resonansi <i>Tunneling</i>	35
BAB V PENUTUP	42
V.1 Kesimpulan	42
V.2 Saran	42

DAFTAR PUSTAKA

LAMPIRAN

DAFTAR GAMBAR

	Halaman
Gambar 2.1 Diagram Pita Energi	4
Gambar 2.2 Struktur Kuantum <i>Tensile Strain</i> dan <i>Lattice Matched</i>	7
Gambar 2.3 Profil Potensial struktur <i>double barrier</i> tanpa pengaruh Tegangan Bias	8
Gambar 4.1 Hasil Perancangan Dua Lapisan Potensial Penghalang	23
Gambar 4.2 Grafik Potensial Penghalang Struktur Semikonduktor dan Koefisien Transmisi dengan $V_{bias} = -0.4 \text{ V}$	24
Gambar 4.3 Grafik Potensial Penghalang Struktur Semikonduktor dan Koefisien Transmisi dengan $V_{bias} = -0.3 \text{ V}$	25
Gambar 4.4 Grafik Potensial Penghalang Struktur Semikonduktor dan Koefisien Transmisi dengan $V_{bias} = -0.2 \text{ V}$	26
Gambar 4.5 Grafik Potensial Penghalang Struktur Semikonduktor dan Koefisien Transmisi dengan $V_{bias} = -0.1 \text{ V}$	27
Gambar 4.6 Grafik Potensial Penghalang Struktur Semikonduktor dan Koefisien Transmisi dengan $V_{bias} = 0 \text{ V}$	28
Gambar 4.7 Grafik Potensial Penghalang Struktur Semikonduktor dan Koefisien Transmisi dengan $V_{bias} = 0.1 \text{ V}$	29
Gambar 4.8 Grafik Potensial Penghalang Struktur Semikonduktor dan Koefisien Transmisi dengan $V_{bias} = 0.2 \text{ V}$	30
Gambar 4.9 Grafik Potensial Penghalang Struktur Semikonduktor dan	

	Koefisien Transmisi dengan $V_{bias} = 0.3 \text{ V}$	31
Gambar 4.10	Grafik Potensial Penghalang Struktur Semikonduktor dan Koefisien Transmisi dengan $V_{bias} = 0.4 \text{ V}$	32
Gambar 4.11	Grafik Potensial Penghalang Struktur Semikonduktor dan Koefisien Transmisi dengan $V_{bias} = 0.5 \text{ V}$	33
Gambar 4.12	Hasil Koefisien Transmisi dan Tegangan Bias dengan Energi yang bervariasi	34
Gambar 4.13	Hasil Koefisien Transmisi dan Energi dengan Tegangan Bias negatif yang berbeda	36
Gambar 4.14	Hasil Koefisien Transmisi dan Energi dengan Tegangan Bias positif yang berbeda	36
Gambar 4.15	Grafik antara Tegangan Bias dan Energi <i>Shift</i>	38
Gambar 4.16	a.Grafik antara Tegangan Bias Negatif dan Koefisien Transmisi b.Grafik antara Tegangan Bias Positif dan Koefisien Transmisi	39
Gambar 4.17	Grafik antara Energi dan Pergeseran Tegangan Bias	40
Gambar 4.18	Grafik antara Energi dan Koefisien Transmisi	41

DAFTAR TABEL

	Halaman
Tabel 4.1 Tabel Energi dan Tegangan Bias..... ..	37
Tabel 4.2 Tabel Tegangan Bias dan Koefisien Transmisi..... ..	38
Tabel 4.3 Tabel Energi dan Tegangan Bias (Variasi Energi)..... ..	39
Tabel 4.4 Tabel Energi dan Koefisien Transmisi..... ..	40

DAFTAR LAMPIRAN

	Halaman
Lampiran I.1 Tabel Energi dan Koefisien Transmisi	
untuk $V_{bias} = -0.4 \text{ V}$	44
Lampiran I.2 Tabel Energi dan Koefisien Transmisi	
untuk $V_{bias} = -0.3 \text{ V}$	45
Lampiran I.3 Tabel Energi dan Koefisien Transmisi	
untuk $V_{bias} = -0.2 \text{ V}$	46
Lampiran I.4 Tabel Energi dan Koefisien Transmisi	
untuk $V_{bias} = -0.1 \text{ V}$	47
Lampiran I.5 Tabel Energi dan Koefisien Transmisi	
untuk $V_{bias} = 0 \text{ V}$	49
Lampiran I.6 Tabel Energi dan Koefisien Transmisi	
untuk $V_{bias} = 0.1 \text{ V}$	50
Lampiran I.7 Tabel Energi dan Koefisien Transmisi	
untuk $V_{bias} = 0.2 \text{ V}$	51
Lampiran I.8 Tabel Energi dan Koefisien Transmisi	
untuk $V_{bias} = 0.3 \text{ V}$	52
Lampiran I.9 Tabel Energi dan Koefisien Transmisi	
untuk $V_{bias} = 0.4 \text{ V}$	54

Lampiran I.10 Tabel Energi dan Koefisien Transmisi	
untuk $V_{bias} = 0.5 \text{ V}$	55
Lampiran II.2.1 Tabel Applied Bias dan Koefisien Transmisi	
untuk Energi = 0.03 eV	56
Lampiran II.2.2 Tabel Applied Bias dan Koefisien Transmisi	
untuk Energi = 0.05 eV	57
Lampiran II.2.3 Tabel Applied Bias dan Koefisien Transmisi	
untuk Energi = 0.1 eV	59
Lampiran II.2.4 Tabel Applied Bias dan Koefisien Transmisi	
untuk Energi = 0.15 eV	60
Lampiran II.2.5 Tabel Applied Bias dan Koefisien Transmisi	
untuk Energi = 0.2 eV	61
Lampiran II.2.6 Tabel Applied Bias dan Koefisien Transmisi	
untuk Energi = 0.25 eV	63
Lampiran III.1 Kode Program Simulasi untuk Variasi Tegangan Bias ...	65
Lampiran III.2 Kode Program Simulasi untuk Variasi Energi	68

BAB I

PENDAHULUAN

I.1 Latar Belakang

Indium Galium Arsenat (InGaAs) merupakan paduan dari Galium Arsenat (GaAs) dan Indium Arsenat (InAs). Semikonduktor ini digunakan dalam elektronika bertenaga dan berfrekuensi tinggi karena memiliki kecepatan pergerakan elektron yang tinggi. Celah pita InGaAs juga menjadi pilihan untuk membuat material detektor komunikasi fiber optik pada panjang gelombang 1300 nm dan 1500 nm. Sifat optik dan mekanik dari InGaAs dapat divariasikan dengan mengubah rasio Indium dan Galium ($\text{In}_x\text{Ga}_{1-x}\text{As}$). InGaAs secara normal dapat ditumbuhkan pada lapisan InP.

Pada struktur kuantum InGaAs/InP, bahan indium memegang peranan yang cukup penting dalam menentukan struktur kuantumnya. Dimana InGaAs sebagai sumur kuantum dan InP sebagai barrier/penghalang. Dalam struktur kuantum tersebut, dapat ditentukan probabilitas elektron untuk menerobos barrier/penghalang. Besarnya probabilitas dinamakan koefisien transmisi.^[1]

Perhitungan besar probabilitas elektron pada struktur kuantum InGaAs/InP dapat diselesaikan dengan dua pendekatan yang berbeda yaitu pendekatan Wentzel Kramers Brillouin (WKB) dan pendekatan Matriks Transfer. Solusi WKB berlaku jika potensial penghalang bervariasi lambat dibandingkan dengan panjang gelombang elektron yang mana panjang gelombang harus lebih kecil dibandingkan dengan jarak perubahan potensial.

Di sisi lain, metode Matriks Transfer memerlukan solusi dari persamaan Schrödinger di setiap lapisan dengan asumsi massa elektron konstan. Dua solusi linear independen pada masing-masing daerah dan turunannya disusun menjadi matriks 2×2 . Dengan pencocokan fungsi gelombang dan turunannya pada masing-masing interface dapat diperoleh koefisien transmisi dengan perkalian berturut-turut dari matriks.^[2]

I.2 Ruang Lingkup

Penelitian ini dibatasi pada penentuan koefisien transmisi elektron dengan variasi tegangan bias dan energi datang elektron menggunakan Metode Transfer Matriks pada material InGaAs/InP Tensile Strained.

I.3 Tujuan

Tujuan penelitian ini, yaitu :

1. Menghitung koefisien transmisi elektron yang melewati sumur kuantum
2. Menganalisis resonansi *tunneling* dalam hubungan dengan energi elektron dan koefisien transmisi.

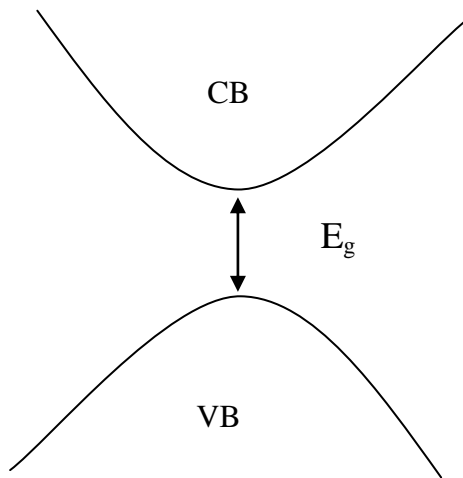
BAB II

TINJAUAN PUSTAKA

II.1 Teori Umum Sumur Kuantum

Sumur kuantum merupakan struktur material semikonduktor yang dibuat dengan menggabungkan material-material berbeda (biasanya dalam bentuk lapisan dan tingkat atom tertentu) yang memiliki ketebalan lapisan material relatif tipis. Sumur kuantum memiliki sifat khusus yaitu elektron dan hole terperangkap dalam daerah potensial.^[3]

Dalam sumur kuantum, elektron pada pita konduksi dan hole pada pita valensi bertindak sebagai partikel dengan massa efektif yang berbeda dari massa elektron bebas. Pita konduksi merupakan daerah energi elektron lebih tinggi dibanding dengan pita valensi, yang cukup membuat elektron bebas untuk bergerak di bawah pengaruh dari suatu medan listrik. Diantara pita konduksi dan valensi terdapat *bandgap* (celah pita) yang merupakan aspek penting dari struktur pita karena sangat mempengaruhi sifat optik maupun sifat listrik dari suatu material. *Bandgap* biasanya mengacu pada perbedaan antara puncak pita valensi dan alas dari pita konduksi, karena celah pita inilah elektron dapat melompat dari pita valensi ke pita konduksi.^[1]



Gambar 2.1 Diagram Pita Energi

II.2 Persamaan Schrödinger

Schrödinger menyatakan bahwa perilaku elektron, termasuk tingkat-tingkat energi elektron yang diskrit dalam atom, mengikuti suatu persamaan diferensial untuk gelombang, yang kemudian dikenal sebagai persamaan Schrödinger.

Persamaan Schrödinger dapat diturunkan dari persamaan umum gelombang

$$\frac{\partial^2 \psi(x,t)}{\partial x^2} = \frac{1}{v^2} \frac{\partial^2 \psi(x,t)}{\partial t^2} \quad (2.1)$$

Solusi persamaan (2.1) diawali dengan melakukan separasi variabel

$$\psi(x,t) = \varphi(x)\phi(t) \quad (2.2)$$

Mensubstitusikan persamaan (2.2) ke (2.1), didapatkan

$$\frac{v^2}{\varphi(x)} \frac{d^2 \varphi(x)}{dx^2} = \frac{1}{\phi(t)} \frac{d^2 \phi(t)}{dt^2} = -\omega^2 \quad (2.3)$$

dari persamaan (2.3) diperoleh dua persamaan, yaitu :

$$\frac{d^2\phi(t)}{dt^2} + \omega^2 \phi(t) = 0 \quad (2.4)$$

$$\frac{d^2\varphi(x)}{dx^2} + \frac{\omega^2}{v^2} \varphi(x) = 0 \quad (2.5)$$

yang solusi umumnya untuk $\phi(t)$ dan $\varphi(x)$ ialah :

$$\phi(t) = Ae^{-i\omega t} \quad (2.6)$$

$$\varphi(x) = C \cos\left(\frac{\omega}{v}x\right) + D \sin\left(\frac{\omega}{v}x\right) \quad (2.7)$$

mengingat $\omega = 2\pi\nu$ dan $v = \lambda \nu$, maka didapatkan solusi dari persamaan gelombang :

$$\varphi(x) = C \cos\left(\frac{2\pi}{\lambda}x\right) + D \sin\left(\frac{2\pi}{\lambda}x\right) \quad (2.8)$$

Digambarkan gerak partikel dalam suatu keadaan ruang-waktu dengan beranggapan keadaan partikel dalam bentuk gelombang, maka dapat dilakukan substitusi, di mana energi total partikel adalah jumlah energi kinetik dan energi potensialnya

$$E = E_k + E_p = \frac{p^2}{2m} + V \quad (2.9)$$

dan $v = E/p$, sehingga didapatkan

$$v = \frac{E}{\sqrt{2m(E-V)}} \quad (2.10)$$

Misalkan $\psi(x, t)$ adalah fungsi gelombang partikel, maka persamaan gelombang (2.1) dapat dituliskan dalam bentuk :

$$\frac{\partial^2 \psi(x,t)}{\partial x^2} = \frac{2m(E-V)}{\hbar^2} \frac{\partial^2 \psi(x,t)}{\partial t^2} \quad (2.11)$$

dimana $\psi(x, t)$ adalah simpangan gelombang partikel dititik x pada saat t. Untuk itu $\psi(x, t)$ memenuhi

$$\psi(x, t) = \varphi(x)e^{-iEt/\hbar} \quad (2.12)$$

Dengan demikian persamaan (2.11) menjadi

$$\frac{\partial^2 \psi(x,t)}{\partial x^2} = -\frac{2m(E-V)}{\hbar^2} \psi(x, t) \quad (2.13)$$

Melalui pelepasan suku waktu, didapatkan persamaan Schrödinger:

$$-\frac{\hbar^2}{2m} \frac{\partial^2 \psi(x)}{\partial x^2} + V\psi(x) = E\psi(x) \quad (2.14)$$

Selanjutnya persamaan (2.14) disebut persamaan Schrödinger yang tidak bergantung waktu bagi suatu partikel dalam satu dimensi.^[4]

II.3 Komposisi dan Efek *Strain* pada Struktur Pita Sumur Kuantum

Pada struktur kuantum InGaAs/InP, bahan Indium memegang peranan yang cukup penting dalam menentukan apakah struktur kuantumnya *lattice matched* (LM), *tensile strain* (TS) ataupun *compressively strain* (CS).^[5]

Strain pada struktur kuantum mempunyai variasi sifat material yang berbeda dari struktur kuantum tanpa *strain* (*unstrain*) seperti konstanta kisi (*lattice constant*), celah pita (*band gap*) dan energi transisi antar subpita.^[3]

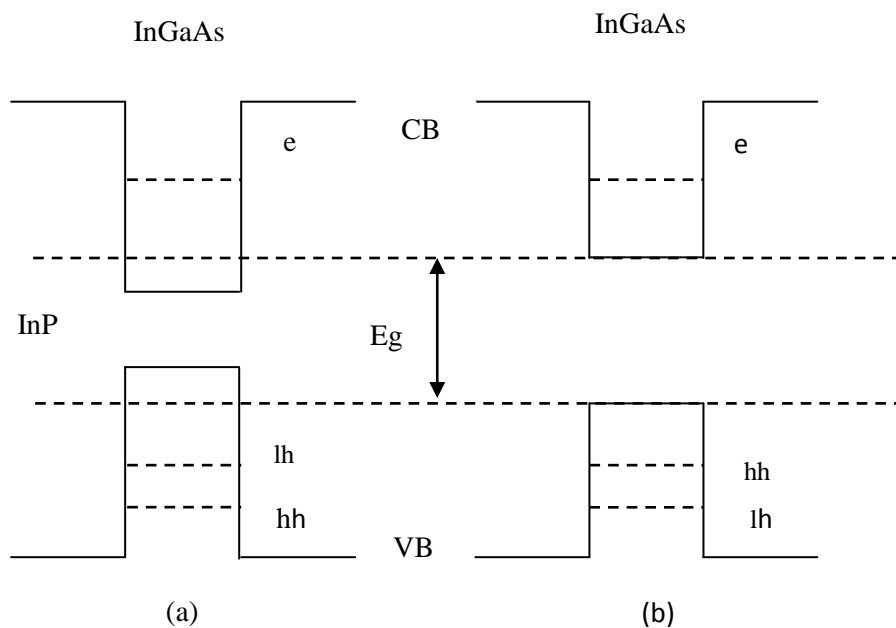
Pada fraksi mol (x) = 0.53 strainnya adalah nol. Pada bentuk material $\text{In}_{0,53}\text{Ga}_{0,47}\text{As}$ disebut *lattice matched* (kisi cocok). Jika $x < 0,53$, fraksi mol Indium menurun dan kisi meningkat disebut *tensile strain*.^[5]

Celah energi material semikonduktor adalah fungsi linear, kecuali untuk celah energi $\text{In}_x\text{Ga}_{1-x}\text{As}$ ^[1,8]

$$E_g(\text{In}_x\text{Ga}_{1-x}\text{As}) = 0,324 + 0,7(1 - x) + 0,4(1 - x)^2 \quad (2.15)$$

$\text{In}_x\text{Ga}_{1-x}\text{As}$ memiliki massa efektif sebesar $0.067m_0$ dan energi gap sebesar 0.912eV untuk $x = 0.38$ yang diperoleh dari persamaan (2.15).

Pada profil *tensile strained* dengan komposisi indium bernilai 0.38, degenerasi pita valensi menyebabkan struktur *hole* yang berbeda dari struktur *hole* pada pita valensi *lattice matched*, yaitu posisi *light hole* berada diatas *heavy hole*.^[3]

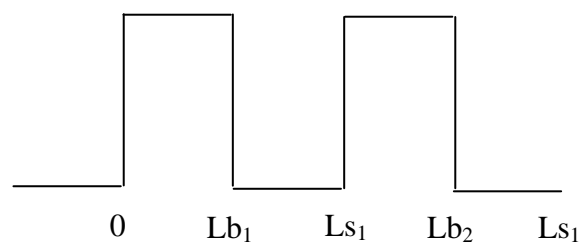


Gambar 2.2 Struktur Kuantum (a) *Tensile Strain* dan (b) *Lattice Matched*^[1]

Seperti terlihat pada gambar di atas, bahwa untuk *tensile strain* (TS), celah pita konduksi dan pita valensi lebih dekat dibandingkan *lattice matched* (LM). Hal ini terjadi karena berdasarkan hasil dari PL, untuk *tensile strain* didapat panjang gelombang sebesar 1280 nm sedangkan untuk *lattice matched* panjang gelombang berkisar 1393 nm. Oleh karena panjang gelombang berbanding terbalik dengan energi, maka diperoleh celah pita (*bandgap*) untuk *tensile strained* (TS) lebih besar dibandingkan celah pita untuk *lattice matched* (LM).^[1]

II.4 Peristiwa *Tunneling* dan Koefisien Transmisi

Jika ada elektron/*hole* datang dengan fungsi gelombang tertentu, salah satu variabel yang muncul dari gejala tersebut menurut pandangan teori kuantum adalah probabilitas elektron atau *hole* untuk menerobos *barrier*. Besarnya probabilitas dinamakan koefisien transmisi.^[6] *Tunneling* merupakan gejala kuantum dimana partikel dapat menembus *barrier*, walaupun energi partikel datang lebih kecil dibandingkan dengan energi potensial *barrier*. Kemampuan partikel untuk menembus *barrier* tersebut disebabkan oleh sifat dualisme gelombang-partikel, dimana sifat gelombang dari elektron/*hole* lebih berperan daripada sifat partikelnya.^[7]



Gambar 2.3 Profil potensial struktur *double barrier* tanpa pengaruh tegangan bias^[9]

Peristiwa *tunneling* pada struktur *double barrier* dapat dijelaskan sebagai berikut: Struktur potensial *double barrier* yang dilukiskan pada Gambar 2.3 terdiri dari dua *barrier* simetris dengan tebal *barrier* L_b dan lebar sumur potensial L_s .

Jika ada elektron/*hole* datang dengan energi E yang lebih kecil daripada energi potensial *barrier* V_0 , dalam keadaan ini elektron/*hole* dapat memasuki sistem dengan probabilitas *tunneling* kurang dari satu. Hal ini dapat dijelaskan dengan keadaan resonansi, yaitu bahwa elektron/*hole* mendapatkan penambahan probabilitas *tunneling* ketika energi elektron/*hole* yang datang tepat sama dengan energi resonansi keadaan-keadaan eigen di dalam sumur potensial.

II.5 Metode Numerik

II.5.1 Koefisien Transmisi Akibat Pengaruh Applied Bias

Besarnya probabilitas *tunneling* dari pembawa muatan yang masuk ke dalam struktur *double barrier* dapat dimulai dari persamaan Schrodinger berikut ini:

$$\frac{-\hbar^2}{2m^*} \frac{d^2\psi(x)}{dx^2} + V(x)\psi(x) = E\psi(x) \quad (2.16)$$

Wilayah kerja yang berkaitan dengan tebal semikonduktor, yaitu L . Wilayah kerja tersebut didiskritisasi dengan membaginya dalam N segmen, dibuat jarak antar titik adalah $s = L/N$, dimana N adalah bilangan bulat positif, dan untuk menentukan titik diskritisasi $x_n = ns$, dengan n bilangan bulat mulai dari 0 sampai N . Perluasan Taylor untuk fungsi gelombang elektron pada titik $x_{n\pm 1}$ menghasilkan

$$\psi(x_{n\pm 1}) = \psi(x_n) \pm s \frac{d\psi(x_n)}{dx} + \frac{s^2}{2} \frac{d^2\psi(x_n)}{dx^2} \pm \frac{s^3}{6} \frac{d^3\psi(x_n)}{dx^3} + O(s^4) \quad (2.17)$$

Dengan menambahkan $\psi(x_{n+1})$ dan $\psi(x_{n-1})$ kita memperoleh

$$\frac{d^2\psi(x_n)}{dx^2} = \frac{1}{s^2} [\psi(x_{n+1}) + \psi(x_{n-1}) - 2\psi(x_n)] + O(s^2) \quad (2.18)$$

Dengan mengabaikan suku terakhir pada persamaan di atas, untuk nilai s kecil, dapat diperoleh bentuk diskrit dari persamaan Schrödinger (persamaan (2.16)) pada setiap titik diskritisasi

$$\psi(x_{n+1}) + \psi(x_{n-1}) = \alpha_n \psi(x_n) \quad (2.19)$$

Dimana

$$\alpha_n = 2 + \frac{2m^*}{\hbar^2} [V(x_n) - E]s^2 \quad (2.20)$$

Untuk peristiwa elektron yang berasal dari kiri, fungsi gelombang heterostruktur luar diberikan oleh

$$\psi(x_n) = \begin{cases} e^{iqn} + r e^{-iqn} & , n < 0 \\ t e^{iq'n} & , n > N \end{cases} \quad (2.21)$$

Untuk s kecil, diperoleh :

$$q = \sqrt{\frac{2m^*Es^2}{\hbar^2}} \quad , \quad q' = \sqrt{\frac{2m^*(V-E)s^2}{\hbar^2}} \quad (2.22)$$

Sebagaimana biasanya dalam masalah hamburan satu dimensi, fungsi gelombang di sebelah kiri merupakan superposisi terjadinya gelombang yang amplitudonya diatur menyatu menjadi satu tanpa kehilangan sifat umumnya, dan suatu

pemantulan gelombang. Di sebelah kanan hanya terdapat gelombang yang ditransmisikan.

Bentuk diskrit dari persamaan Schrödinger pada persamaan (2.19), dapat ditulis ulang dalam bentuk matriks

$$\begin{pmatrix} \psi(x_{n+1}) \\ \psi(x_n) \end{pmatrix} = \begin{pmatrix} \alpha_n & -1 \\ 1 & 0 \end{pmatrix} \begin{pmatrix} \psi(x_n) \\ \psi(x_{n-1}) \end{pmatrix} = P_n \begin{pmatrix} \psi(x_n) \\ \psi(x_{n-1}) \end{pmatrix} \quad (2.23)$$

Persamaan (2.23) berlaku untuk titik-titik lainnya. Perkalian dari matriks P_n untuk semua n dijelaskan dalam persamaan (2.24) dan menghasilkan

$$\begin{pmatrix} \psi(x_{N+1}) \\ \psi(x_N) \end{pmatrix} = P_N \dots P_0 \begin{pmatrix} \psi(x_0) \\ \psi(x_{-1}) \end{pmatrix} = F(N) \begin{pmatrix} \psi(x_0) \\ \psi(x_{-1}) \end{pmatrix} \quad (2.24)$$

dengan, $F = \begin{bmatrix} T_{11} & T_{12} \\ T_{21} & T_{22} \end{bmatrix}$

Dari persamaan (2.22) dan persamaan (2.24), diperoleh :

$$P(E) = \frac{|T_{12}e^{-iq} + T_{11} - T_{21}e^{iq'} - T_{22}e^{i(q'-q)}|^2}{|T_{11}e^{-iq} + T_{12} - T_{22}e^{iq'} - T_{21}e^{i(q'-q)}|^2} \quad (2.25)$$

Sehingga koefisien transmisi, dapat ditentukan dengan persamaan :

$$T = T(E) = \frac{4 \sin q \sin q'}{D(E)} \quad (2.26)$$

Dimana $D(E)$ adalah penyebut dari persamaan (2.25) yang dinyatakan :^[2]

$$D(E) = T_{11}^2 + T_{12}^2 + T_{21}^2 + T_{22}^2 \\ + 2(T_{11}T_{12} + T_{21}T_{22}) \cos q - 2(T_{11}T_{21} + T_{12}T_{22}) \cos q'$$

II.5.2 Koefisien Transmisi Akibat Pengaruh Energi Elektron

Pada subbab ini gambar yang digunakan sama dengan gambar 2.3. Untuk potensial tidak bergantung waktu, fungsi gelombang partikel $\psi(x)$ untuk satu dimensi harus memenuhi persamaan Schrödinger dengan bentuk :

$$\frac{d^2\psi}{dx^2} + \frac{2m}{\hbar^2} E\psi = 0, \text{ untuk daerah Sumur Kuantum} \quad (2.27)$$

$$\frac{d^2\psi}{dx^2} + \frac{2m}{\hbar^2} (E - V_0)\psi = 0, \text{ untuk daerah Barrier} \quad (2.28)$$

Diasumsikan bahwa energi elektron E lebih kecil dari pada *barrier* V_0 , selanjutnya didefinisikan :

$$\alpha^2 = \frac{2m^*E}{\hbar^2} \quad \text{dan} \quad \beta^2 = \frac{2m^*(V_0-E)}{\hbar^2} \quad (2.29)$$

Untuk partikel elektron dalam kristal dimasukkan solusi Fungsi Bloch ke dalam persamaan Schrödinger dalam bentuk :

$$\psi(x) = U_k(x)\exp(ikx) \quad (2.30)$$

sehingga diperoleh :

$$\frac{d^2U}{dx^2} + 2ik \frac{dU}{dx} + (\alpha^2 - k^2)U = 0 \text{ dari persamaan (2.28)} \quad (2.31)$$

$$\frac{d^2U}{dx^2} + 2ik \frac{dU}{dx} - (\beta^2 + k^2)U = 0 \text{ dari persamaan (2.29)} \quad (2.32)$$

Solusi persamaan (2.30) dan (2.31) masing-masing adalah :

$$U = Ae^{i(\alpha-k)x} + Be^{-i(\alpha+k)x} \quad (2.33)$$

$$U = Ae^{(\beta-ik)x} + Be^{-(\beta+ik)x} \quad (2.34)$$

Sehingga untuk mencari rumus koefisien transmisi, persamaan (2.33) dan (2.34) akan diturunkan menggunakan metode matriks transfer yang didasarkan pada kemalaran gelombang dan turunannya pada setiap perbatasan.

$$U_n(x) = U_{n+1}(x) \quad (2.35)$$

$$\frac{dU_n(x)}{dx} = \frac{dU_{n+1}(x)}{dx} \quad (2.36)$$

dengan $n = 1,2,3,4$

Dari persamaan (2.26) dan (2.27) akan diperoleh dua matriks M_n dengan ukuran 2×2 dan C dengan ukuran 2×1 mengikuti hubungan sebagai berikut :

$$\begin{bmatrix} A_n \\ B_n \end{bmatrix} = M_n^{-1}(x) M_{n+1}(x) \begin{bmatrix} A_{n+1} \\ B_{n+1} \end{bmatrix} \quad (2.37)$$

Sehingga dari persamaan (2.27) akan diperoleh hubungan:

$$\begin{bmatrix} A_1 \\ B_1 \end{bmatrix} = M_T \begin{bmatrix} A_5 \\ B_5 \end{bmatrix} \quad (2.38)$$

Dimana

$$M_T = -\frac{1}{64i\alpha^3\beta^3} e^{2ik(9Lb+6Ls)} \begin{bmatrix} -i(\alpha+k) & -1 \\ -i(\alpha-k) & 1 \end{bmatrix} \times \begin{bmatrix} 1 & 1 \\ (\beta-ik) & -(\beta+ik) \end{bmatrix} \\ \times \begin{bmatrix} -(\beta+ik)e^{-(\beta+ik)Lb1} & -e^{-(\beta+ik)Lb1} \\ -(\beta-ik)e^{(\beta-ik)Lb1} & e^{(\beta-ik)Lb1} \end{bmatrix} \times \\ \begin{bmatrix} e^{i(\alpha-k)Lb1} & e^{-i(\alpha+k)Lb1} \\ i(\alpha-k)e^{i(\alpha-k)Lb1} & i(\alpha+k)e^{-i(\alpha+k)Lb1} \end{bmatrix} \times$$

$$\begin{aligned}
& \begin{bmatrix} -(\alpha + k)e^{-i(\alpha+k)(Lb1+Ls1)} & -e^{-i(\alpha+k)(Lb1+Ls1)} \\ -(\alpha - k)e^{i(\alpha-k)(Lb1+Ls1)} & e^{i(\alpha-k)(Lb1+Ls1)} \end{bmatrix} \times \\
& \begin{bmatrix} e^{(\beta-ik)(Lb1+Ls1)} & e^{-(\beta+ik)(Lb1+Ls1)} \\ (\beta - ik)e^{(\beta-ik)(Lb1+Ls1)} & -(\beta + ik)e^{-(\beta+ik)(Lb1+Ls1)} \end{bmatrix} \times \\
& \begin{bmatrix} -(\beta + ik)e^{-(\beta+ik)(Lb1+Lb2+Ls1)} & -e^{-(\beta+ik)(Lb1+Lb2+Ls1)} \\ -(\beta - ik)e^{(\beta-ik)(Lb1+Lb2+Ls1)} & e^{(\beta-ik)(Lb1+Lb2+Ls1)} \end{bmatrix} \times \\
& \begin{bmatrix} e^{i(\alpha-k)(Lb1+Lb2+Ls1)} & e^{-i(\alpha+k)(Lb1+Lb2+Ls1)} \\ i(\alpha - k)e^{i(\alpha-k)(Lb1+Lb2+Ls1)} & -i(\alpha + k)e^{-i(\alpha+k)(Lb1+Lb2+Ls1)} \end{bmatrix} \times \\
& \begin{bmatrix} -i(\alpha + k)e^{-i(\alpha+k)(Lb1+Lb2+Ls1+Ls2)} & -e^{-i(\alpha+k)(Lb1+Lb2+Ls1+Ls2)} \\ -i(\alpha - k)e^{i(\alpha-k)(Lb1+Lb2+Ls1+Ls2)} & e^{i(\alpha-k)(Lb1+Lb2+Ls1+Ls2)} \end{bmatrix} \times \\
& \begin{bmatrix} e^{(\beta-ik)(Lb1+Lb2+Ls1+Ls2)} & e^{-(\beta+ik)(Lb1+Lb2+Ls1+Ls2)} \\ (\beta - ik)e^{(\beta-ik)(Lb1+Lb2+Ls1+Ls2)} & -(\beta + ik)e^{-(\beta+ik)(Lb1+Lb2+Ls1+Ls2)} \end{bmatrix} \times \\
& \begin{bmatrix} -(\beta + ik)e^{-(\beta+ik)(Lb1+Lb2+Lb3+Ls1+Ls2)} & -e^{-(\beta+ik)(Lb1+Lb2+Lb3+Ls1+Ls2)} \\ -(\beta - ik)e^{(\beta-ik)(Lb1+Lb2+Lb3+Ls1+Ls2)} & e^{(\beta-ik)(Lb1+Lb2+Lb3+Ls1+Ls2)} \end{bmatrix} \times \\
& \begin{bmatrix} e^{i(\alpha-k)(Lb1+Lb2+Lb3+Ls1+Ls2)} & e^{-i(\alpha+k)(Lb1+Lb2+Lb3+Ls1+Ls2)} \\ i(\alpha - k)e^{i(\alpha-k)(Lb1+Lb2+Lb3+Ls1+Ls2)} & -i(\alpha + k)e^{-i(\alpha+k)(Lb1+Lb2+Lb3+Ls1+Ls2)} \end{bmatrix}
\end{aligned} \tag{2.39}$$

Untuk $B_5=0$ karena tidak ada gelombang di daerah 5 yang dipantulkan. Sehingga persamaan (2.27) dapat di tulis kembali dalam bentuk matriks :

$$\begin{bmatrix} A_1 \\ B_1 \end{bmatrix} = M_T A_5 \tag{2.40}$$

Dari persamaan (2.39) diperoleh :

$$\frac{A_1}{A_5} = M_T \tag{2.41}$$

Dengan menyelesaikan perkalian matriks pada persamaan (2.39) dan (2.40) diperoleh :

$$\begin{aligned}
Re\left(\frac{A_1}{A_5}\right) = & -8(\alpha^2 - \beta^2)^3 \sinh^3(\beta L b_1) \\
& + 96\alpha^2 \beta^2 (\beta^2 - \alpha^2) \sinh(\beta L b_1) \cosh^2(\beta L b_1) 32\alpha\beta(\alpha^2 \\
& + \beta^2)^2 \sinh^2(\beta L b_1) \cosh(\beta L b_1) \sin(2\alpha L s_1) \\
& + 16\alpha\beta(\alpha^2 + \beta^2)^2 \sinh^2(\beta L b_1) \cosh(\beta L b_1) \sin(4\alpha L s_1) \\
& - 16(\alpha^2 - \beta^2)(\alpha^2 + \beta^2)^2 \sinh^3(\beta L b_1) \cos(2\alpha L s_1) \\
& - 8(\beta^2 - \alpha^2)(\alpha^2 + \beta^2)^2 \sinh^3(\beta L b_1) \cos(4\alpha L s_1)
\end{aligned}$$

$$\begin{aligned}
Im\left(\frac{A_1}{A_5}\right) = & -64\alpha^3 \beta^3 \cosh^3(\beta L b_1) + 48\alpha\beta(\alpha^2 - \beta^2)^2 \sinh^2(\beta L b_1) \cosh(\beta L b_1) \\
& - 32\alpha\beta(\alpha^2 + \beta^2)^2 \sinh^2(\beta L b_1) \cosh(\beta L b_1) \cos(2\alpha L s_1) \\
& - 16\alpha\beta(\alpha^2 + \beta^2)^2 \sinh^2(\beta L b_1) \cosh(\beta L b_1) \cos(4\alpha L s_1) \\
& - 16(\alpha^2 - \beta^2)(\alpha^2 + \beta^2)^2 \sinh^3(\beta L b_1) \sin(2\alpha L s_1) \\
& - 8(\beta^2 - \alpha^2)(\alpha^2 + \beta^2)^2 \sinh^3(\beta L b_1) \sin(4\alpha L s_1)
\end{aligned}$$

Sehingga diperoleh koefisien transmisi :^[9]

$$T * T = [Re^2\left(\frac{A_1}{A_5}\right) + Im^2\left(\frac{A_1}{A_5}\right)]^{-1} \quad (2.42)$$

II.6 Gambaran Umum mengenai Indium (In), Galium Arsenida (GaAs) dan Indium Fosfida (InP)

II.6.1 Indium (In)

Indium merupakan bahan metal yang sangat lembut, berwarna perak yang berkilauan. Sebagai metal murni, Indium akan mengeluarkan suara keras jika

dibengkokkan. Salah satu sifat Indium yakni mempunyai isotop yang sangat radioaktif. Namun radioaktifnya tidak terlalu menimbulkan masalah karena rasio peluruhannya 50.000 kali lebih lambat dari Thorium, dengan waktu paruh sekitar $1,41 \times 10^{14}$ tahun (empat orde lebih besar dari umur alam semesta).

Indium murni dalam suatu bentuk metal dipertimbangkan tidak mengandung racun. Dalam industri semikonduktor, dimana terdapat Indium yang tidak terlindungi, tidak ditemukan laporan apapun mengenai efek samping dari Indium yang dapat merusak / meracuni lingkungan.^[1,3]

II.6.2 Galium Arsenida (GaAs)

Galium Arsenida merupakan material yang sangat potensial untuk aplikasi divais elektronik maupun optoelektronik. Bahan penyusunnya memiliki struktur celah pita energi dengan transisi langsung (*direct bandgap*) sebesar 1,42 eV. Kondisi ini membuat material GaAs memiliki efisiensi konversi energi paling tinggi dibanding dengan bahan lain yang dipakai dalam pembuatan sel surya. Bahan ini memiliki ketahanan radiasi yang tinggi, sehingga material GaAs banyak digunakan di ruang angkasa sebagai sumber energi bagi satelit. Untuk aplikasi divais-divais kuantum, material ini juga sangat kompatibel dibentuk dalam struktur hetero dengan material lain.^[1]

II.6.3 Indium Fosfida (InP)

InP merupakan semikonduktor yang terdiri atas Indium dan Fosfor. InP digunakan untuk alat-alat elektronika bertenaga dan berfrekuensi tinggi sebab mempunyai kecepatan elektron yang cocok untuk semikonduktor berbahan silikon dan galium

arsenida. InP juga memiliki celah pita langsung yang bermanfaat untuk alat optoelektronika seperti dioda laser dan mempunyai sifat optik yang tahan lama sehingga berguna sebagai material campuran dalam pembuatan kristal.^[1,3]

II.6.4 Indium Galium Arsenida (InGaAs)

Indium Galium Arsenida (InGaAs) merupakan bahan yang terdiri dari Indium, Galium, dan Arsenida yang merupakan bahan semikonduktor dari golongan III-V yang memiliki mobilitas elektron sekitar enam kali lebih tinggi dari silikon pada suhu ruang. InGaAs biasanya digunakan dalam pembuatan alat elektronik yang mempunyai daya dan frekuensi yang tinggi, karena bahan InGaAs memiliki kecepatan pergerakan elektron yang tinggi. Ditinjau dari energi celah pitanya, InGaAs menjadi pilihan untuk membuat material detektor komunikasi fiber optik pada kisaran panjang gelombang 1300-1500 nm.^[3]