

**ANALISIS PENGARUH PENGGUNAAN INTERCOOLER  
TERHADAP EFEKTIVITAS MESIN PENDINGIN  
(STUDI KASUS PADA PT. PRIMA INDO PAPUA)**

**BACHTIAR KASANG  
P2201209006**



**PROGRAM PASCASARJANA  
UNIVERSITAS HASANUDDIN**

**MAKASSAR**

**2013**

ANALISIS PENGARUH PENGGUNAAN INTERCOOLER TERHADAP  
EFEKTIVITAS MESIN PENDINGIN  
(STUDI KASUS PADA PT. PRIMA INDO PAPUA)

TESIS

Sebagai Salah Satu Syarat untuk Mencapai Gelar Magister

Program Studi

Teknik Mesin

Disusun dan diajukan oleh

BACHTIAR KASANG

Kepada

**PROGRAM PASCASARJANA**

**UNIVERSITAS HASANUDDIN**

**MAKASSAR**

**2013**

**TESIS****ANALISIS PENGARUH PENGGUNAAN INTERCOOLER TERHADAP  
EFEKTIVITAS MESIN PENDINGIN  
(STUDI KASUS PADA PT. PRIMA INDO PAPUA)**

Disusun dan diajukan oleh

**BACHTIAR KASANG**

Nomor Pokok P2201209006

Telah dipertahankan di depan Panitia Ujian Tesis  
pada tanggal 30 Nopember 2013  
dan dinyatakan telah memenuhi syarat

Menyetujui

Komisi Penasehat,

Prof. Dr. Ir. Effendy Arif, MEDr.-Ing. Ir. Wahyu H. Piarah, MSME  
Ketua Anggota

Ketua Program Studi  
Teknik Mesin

Direktur Program Pascasarjana  
Universitas Hasanuddin

Rafiuddin Syam, ST, M.Eng, Ph.D Prof. Dr. Ir. Mursalim

## KATA PENGANTAR

بِسْمِ اللَّهِ الرَّحْمَنِ الرَّحِيمِ

*Assalamu 'Alaikum Warahmatullahi Wabarakatuh,*

Puji syukur kami panjatkan kehadirat ALLAH SWT, oleh karena atas berkah, rahmat dan hidayah-Nya sehingga tesis ini dapat terselesaikan. Salam dan salawat kepada Rasulullah Muhammad Saw yang menjadi teladan kami dalam menghantarkan kita selalu menuntut ilmu untuk bekal akhirat dan duniawi.

Tesis yang berjudul “Analisis Pengaruh Penggunaan *Intercooler* Terhadap Efektifitas Mesin Pendingin” ini disusun untuk memenuhi salah satu syarat dalam menyelesaikan studi untuk memperoleh gelar magister pada Jurusan Teknik Mesin Fakultas Teknik Program Pascasarjana Universitas Hasanuddin.

Pada kesempatan ini penghargaan dan ucapan terima kasih yang setulus-tulusnya kepada istri dan anak serta cucu tersayang. Terima kasih atas doa, dorongan semangat, dan sumber inspirasinya, sehingga saya dapat menyelesaikan penyusunan tesis ini.

Penulis juga ingin menyampaikan ucapan terima kasih dan penghargaan yang setinggi-tingginya kepada semua pihak yang telah memberikan bimbingan dan petunjuk, terutama kepada :

1. Prof. Dr. Ir. Effendy Arif, M.E. selaku ketua komisi penasehat atas segala waktu dan bimbingannya selama penyusunan tesis ini.
2. Dr.-Ing. Ir. Wahyu H. Piarah, MSME selaku anggota komisi penasehat dan selaku Dekan Fakultas Teknik Universitas

Hasanuddin atas segala waktu dan bimbingannya selama penyusunan tesis ini.

3. Prof. Dr. Ir. Duma Hasan, DEA, selaku Ketua Tim Penguji atas waktu dan segala masukan yang bermanfaat dalam penyusunan tesis ini.
4. Prof. Dr. Ir. H. Syukri Himran, MSME, selaku Anggota Tim Penguji atas waktunya dan masukan dalam penyelesaian tesis ini.
5. Prof. Dr. Ir. H. A. Syamsul Arifin, MSME, selaku Anggota Tim Penguji atas waktunya dan masukan dalam penyelesaian tesis ini.
6. Rafiuddin Syam, ST, M. Eng, Ph.D, selaku Ketua Program Studi Pascasarjana Teknik Mesin sekaligus sebagai Tim Penguji atas segala kemurahan dan waktunya dalam penyelesaian tesis ini.
7. Bapak Direktur beserta Staf Program Pascasarjana Universitas Hasanuddin atas segala pelayanannya.
8. Bapak Rektor Universitas Hasanuddin.
9. Andi Ade Larasakti. ST.,MT yang membantu dalam pengambilan data penelitian.
10. Rustan Hatib. ST.,MT yang membantu dalam analisa perhitungan
11. Bapak, ibu dosen serta staf Pengajar Jurusan Mesin Program Pascasarjana Universitas Hasanuddin.
12. Bapak dan ibu dosen di Universtas Satria Makassar yang telah memberikan support dan masukan dalam penyusunan tesis ini,

13. Kepada seluruh teman-teman Pascasarjana Teknik Mesin 2009 atas bantuan dan doa selama penyusunan tesis ini.

Akhir kata, *jazakumullah khairan katsiran* atas semua dukungan yang telah diberikan. Semoga tesis ini dapat bermanfaat bagi kita semua dan oleh karena itu, masukan dan kritikan sekalian kiranya dapat membantu pengembangan penelitian ini selanjutnya.

Makassar, Juni 2013

**Bachtiar Kasang**

### Abstrak

Bachtiar Kasang, P2201209006. Analisis Pengaruh Penggunaan *Intercooler* Terhadap Efektifitas Mesin Pendingin (dibimbing oleh Prof. Dr. Ir. Effendy Arif, M.E dan Dr.-Ing. Ir. Wahyu H. Piarah, MSME).

Penelitian ini bertujuan mengetahui beban kalor pembekuan yang terjadi pada komponen *cold storage* yang menggunakan dan tanpa *intercooler*, mengetahui koefisien of performance (COP) dan mengetahui perbandingan efektifitas pembekuan dari sistem tersebut.

Penelitian ini dilakukan di PT. Indo Papua Makassar secara metode langsung dengan mengukur tekanan amoniak R-717 pada kompresor dengan menggunakan alat ukur pressure gauge dan temperatur amoniak R-717 menggunakan termometer dengan membaca langsung alat ukur

Hasil penelitian menunjukkan bahwa beban kalor pembekuan lebih tinggi tanpa menggunakan *intercooler* dibanding menggunakan *intercooler* dilihat dari kinerja kompresor yang meningkat, Koefisien Prestasi (COP) menggunakan *intercooler* dari waktu 0,5 jam 6,319 sampai 3,5 jam 5,722 lebih rendah dibanding tanpa menggunakan *intercooler* dari waktu 0,5 jam 4,121 sampai 3,5 jam 4,011 sehingga kinerja pembekuaan menggunakan *intercooler* lebih baik dibanding tanpa menggunakan *intercooler*

Kata Kunci : Tekanan (Psi), Temperatur ( $^{\circ}\text{C}$ )

## DAFTAR ISI

	Halaman
PRAKATA .....	iii
ABSTRAK .....	vi
ABSTRACT .....	vii
DAFTAR ISI .....	viii
DAFTAR GAMBAR .....	x
I. PENDAHULUAN	
A. Latar Belakang .....	1
B. Rumusan Masalah .....	2
C. Batasan Masalah .....	3
D. Tujuan Penelitian .....	3
E. Manfaat Penelitian .....	4
II. TINJAUAN PUSTAKA	
A. Prinsip Dasar Cold Storage .....	5
B. Komponen Utama dari Sistem Cold Storage .....	11
1. Kompresor .....	11
2. Alat Pemisah Oli (Oil Separator) .....	16
3. Kondensor .....	16
4. Tangki Penerima Cairan (Liquid Receiver Tank) .....	18
5. Intercooler .....	18
6. Low Pressure Vessel (LPV) .....	18
7. Evaporator .....	19
8. Alat Ekspansi .....	21
C. Refrigeran .....	21
D. Beban Pendingin .....	31
III. METODE PENELITIAN	
A. Waktu dan Penelitian .....	32
B. Bahan dan Peralatan .....	32
C. Metode Pengambilan Data .....	39
D. Diagram Alir Penelitian .....	41
IV. HASIL DAN PEMBAHASAN	
A. Hasil .....	42
1. Perhitungan Prestasi Mesin Menggunakan Intercooler .....	42
a. Penentuan Nilai Entalpi .....	43
b. Laju Aliran Massa Refrigeran .....	44
c. Kapasitas Refrigerasi .....	45
d. Kalor yang dilepaskan kondensor .....	45
e. Koefisien Prestasi .....	45
2. Perhitungan Prestasi Mesin Tanpa Menggunakan	



Intercooler.....	45
a. Penentuan Nilai Entalpi .....	46
b. Laju Aliran Massa Refrigeran .....	48
c. Kapasitas Refrigerasi .....	49
d. Kalor yang dilepaskan kondensor.....	49
e. Koefisien Prestasi.....	49
B. Pembahasan.....	50
V. KESIMPULAN DAN SARAN	
A. Kesimpulan .....	57
B. Saran .....	57
Daftar Pustaka.....	
Lampiran.....	

**DAFTAR GAMBAR**

Nomor	Halaman
1. Komponen Utama Mesin Pendingin .....	6
2. Diagram P-V dan T-S Mesin Pendingin.....	6
3. Skema Sistem Pendingin Multi Tingkat dengan Intercooler .....	7
4. Diagram Sistem Pendingin Multi Tingkat dengan Intercooler .....	8
5. Efisiensi kompresi dari kompresor .....	14
6. Efisiensi mekanik dari kompresor .....	15
7. Daerah kompresi basah dan kompresi kering .....	23
8. Diagram P-h dan T-s untuk siklus Kompresi Uap Standar .....	24
9. Skema Pendingin Menggunakan Intercooler.....	26
10. Penukar Kalor jalur cair ke hisap .....	27
11. Skema Instalasi Pendingin PT. Prima Indo Papua.....	36
12. Skema Instalasi Pendingin Menggunakan Intercooler .....	37
13. Skema Instalasi Pendingin Tanpa Intercooler .....	38

## BAB I

### PENDAHULUAN

#### A. Latar Belakang

Perkembangan teknologi dalam dekade terakhir ini tidak hanya didominasi oleh negara industri maju tetapi juga di beberapa negara berkembang seperti halnya Indonesia. Teknologi ini dapat dimanfaatkan untuk menambah devisa negara khususnya devisa di luar minyak dan gas bumi yaitu non-migas yang masih merupakan penghasil devisa yang paling besar bagi negara Indonesia.

Seiring dengan digalakkannya ekspor non-migas dalam menambah devisa negara di Indonesia, maka berbagai sektor mendapat perhatian serius dari pemerintah. Salah satunya adalah sektor perikanan. Dimana potensi perikanan Indonesia begitu melimpah. Salah satu dari andalan eksportnya adalah ikan dan udang. Dalam rangka peningkatan produksi, utamanya untuk tujuan ekspor tersebut maka mutlak diperlukan usaha pengawetan. Dalam hal ini, teknologi refrigerasi sangat besar perannya karena pendinginan dan pembekuan yang mampu mempertahankan kesegaran produk lebih lama sekaligus menjaga kualitasnya agar dapat diterima di pasar mancanegara seperti, Jepang, Taiwan, Singapura, Belgia dan Prancis.

Untuk itulah maka PT. Prima Indo Papua berusaha meningkatkan kualitas sistem refrigerasi yang dimiliki, antara lain cold storage. Dengan sistem refrigerasinya itu, PT. Prima Indo Papua mempertahankan kualitas produk yang diterima dari pemasok sebelum diekspor ke pembeli. Tidak sampai di situ saja, selanjutnya dengan kontainer berpendingin dibawa ke pelabuhan selama satu jam, setelahnya temperatur produk masih dipertahankan selama waktu pelayaran dan akhirnya sampai di pembeli.

Melihat proses upaya pengawetan tersebut maka perlu dianalisis unjuk kerja dari Cold Storage yang digunakan. Prestasi yang dimaksud yaitu kemampuan yang ditunjukkan oleh komponen *Cold Storage* dalam melakukan kerja sesuai fungsinya, bila dikaitkan dengan *Coeffisien of Performance (COP)* dari sistem pendinginan/pembekuan sebagai ukuran prestasi mesin pendingin dalam menanggulangi beban pendinginan/pembekuan dengan energi yang sekecil-kecilnya. Untuk meningkatkan prestasi pengawetan, salah satu upaya yang dilakukan PT. Prima Indo Papua adalah dengan menerapkan penggunaan intercooler untuk menaikkan prestasi pendinginan cold storage. Maka berdasarkan pemikiran di atas penulis bermaksud untuk melakukan penelitian dengan

judul “**Analisa Pengaruh Penggunaan Intercooler terhadap Efektifitas Mesin Pendingin**” untuk mengetahui seberapa besar kenaikan performance yang diperoleh.

### **B. Rumusan Masalah**

Berdasarkan latar belakang yang telah diuraikan, maka dapat dirumuskan beberapa masalah sebagai berikut:

1. Bagaimana beban kalor pembekuan yang terjadi pada komponen cold storage yang menggunakan dan tanpa intercooler.
2. Bagaimanakah coefisien of performance (COP) dari sistem tersebut
3. Bagaimana perbandingan kinerja pembekuan dengan menggunakan intercooler dan tanpa menggunakan intercooler.

### **C. Tujuan Penelitian**

Penelitian ini bertujuan untuk:

1. Untuk mengetahui beban kalor pembekuan yang terjadi pada komponen *cold storage* yang menggunakan dan tanpa intercooler
2. Untuk menentukan koefisien of performance (COP) dari sistem tersebut.
3. Untuk mengetahui perbandingan kinerja pembekuan dengan menggunakan intercooler dan tanpa menggunakan intercooler.

### **D. Batasan Masalah**

Adapun batasan masalah yang akan diteliti adalah sebagai berikut:

1. Parameter yang akan dianalisis adalah temperatur dan beban kerja (bervariasi) yang terjadi di Cold Storage untuk menghitung koefisien prestasi (COP) dari sistem tersebut.
2. Perhitungan beban kalor transmisi yang ditinjau hanya beban kalor transmisi akibat perpindahan kalor konduksi dan konveksi, efek radiasi diabaikan.
3. Fluida kerja yang digunakan adalah refrigeran R-717 sesuai yang digunakan di PT. Prima Indo Papua.
4. Kondisi sistem yang dianalisis adalah kondisi pada beban maksimum.
5. Sistem yang dianalisis adalah satu unit sistem refrigerasi
6. Analisis biaya tidak diperhitungkan.

### **E. Manfaat Penelitian**

Dengan tercapainya tujuan penelitian ini maka diharapkan penelitian ini dapat bermanfaat bagi:

1. Bidang Ilmu Pengetahuan
  - a. untuk menambah pengetahuan dan wawasan tentang pendinginan khususnya tentang pengawetan produk perikanan
  - b. sebagai bahan referensi untuk penelitian lebih lanjut tentang efektifitas penggunaan intercooler dalam meningkatkan prestasi pendinginan
2. Bagi industri

Dari penelitian ini diharapkan dapat menjadi referensi bagi sektor industri khususnya industry yang membutuhkan pengawetan produk perikanan untuk meningkatkan mutu produksinya
3. Bagi Masyarakat

Dari hasil penelitian ini diharapkan dapat memberikan penyelesaian masalah peningkatan mutu produk yang membutuhkan pengawetan terutama.

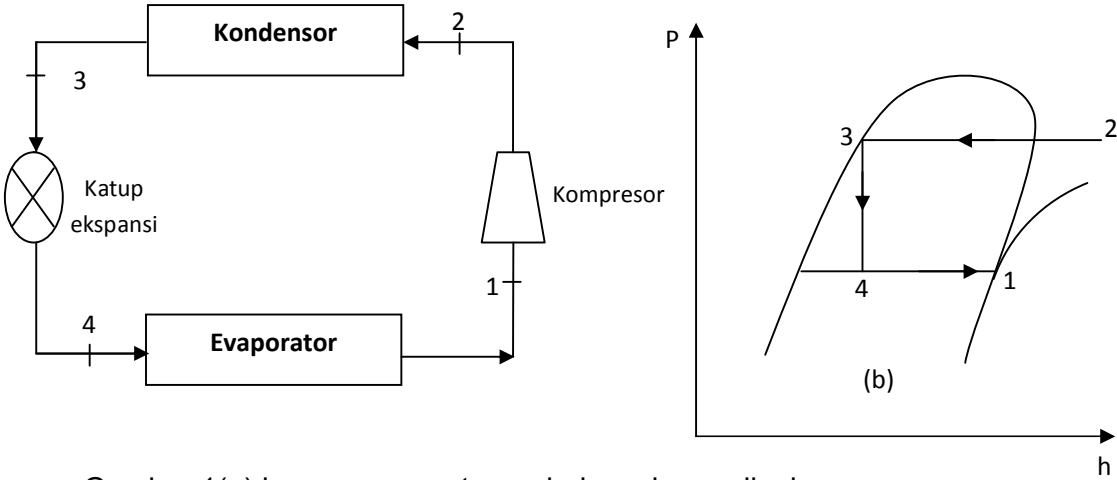
## **BAB II**

### **TINJAUAN PUSTAKA**

#### **A. Prinsip Dasar *Cold Storage***

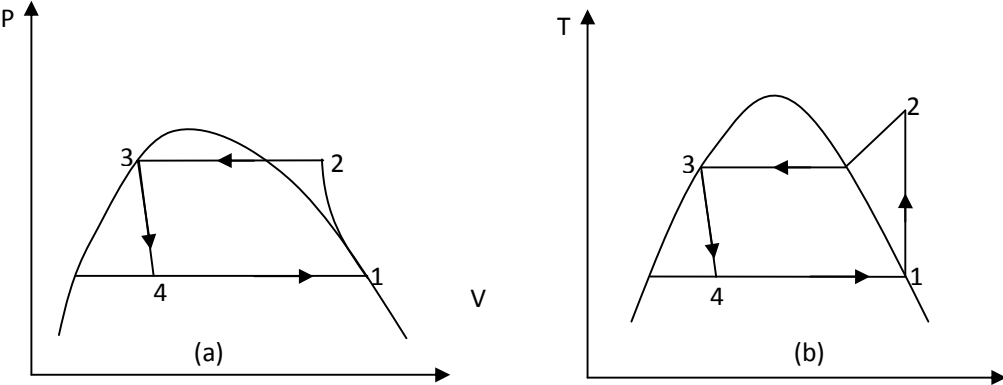
Cold Storage sering diartikan sebagai suatu ruang pendingin untuk mempertahankan dan melindungi bahan makanan yang mudah rusak agar tetap dalam keadaan segar untuk periode tertentu dengan cara mengontrol agar temperatur pada ruang penyimpanan tetap stabil. Prinsip dasar dari Cold storage itu sendiri adalah panasnya diserap oleh sistem lalu dipindahkan dan dilepaskan keluar, sehingga menjadi dingin. Dimana dalam hal ini sistem (refrigerasi) membutuhkan energi. Refrigerasi memanfaatkan sifat-sifat panas dari refrigeran selagi bahan itu berubah dari gas ke cair atau sebaliknya. Guna mendinginkan cold storage tersebut, refrigeran berada dan bersirkulasi di dalam suatu rangkaian wadah yang terdiri atas beberapa komponen alat yang disambungkan oleh pipa-pipa logam yang secara keseluruhan merupakan suatu siklus tertutup.

Rangkaian dari kegiatan atau proses itu secara berurutan berawal dari kompresi. Melalui kondensasi, pengaturan pemuaian dan berakhir pada evaporasi, dan membentuk sebuah siklus refrigerasi. Siklus adalah rangkaian dari suatu proses atau kegiatan yang cenderung berlangsung dalam urutan yang lama berulang. Secara umum prinsip dasar dari sebuah mesin pendingin dapat ditunjukkan dengan skema berikut ini:



Gambar 1(a) komponen utama dari mesin pendingin

(b) Diagram P – h siklus mesin pendingin,



Gambar 2. (a) Diagram P – v siklus mesin pendingin, (b) Diagram T – s siklus mesin pendingin

siklus mesin pendingin

Proses yang terjadi dalam siklus mesin pendingin yaitu:

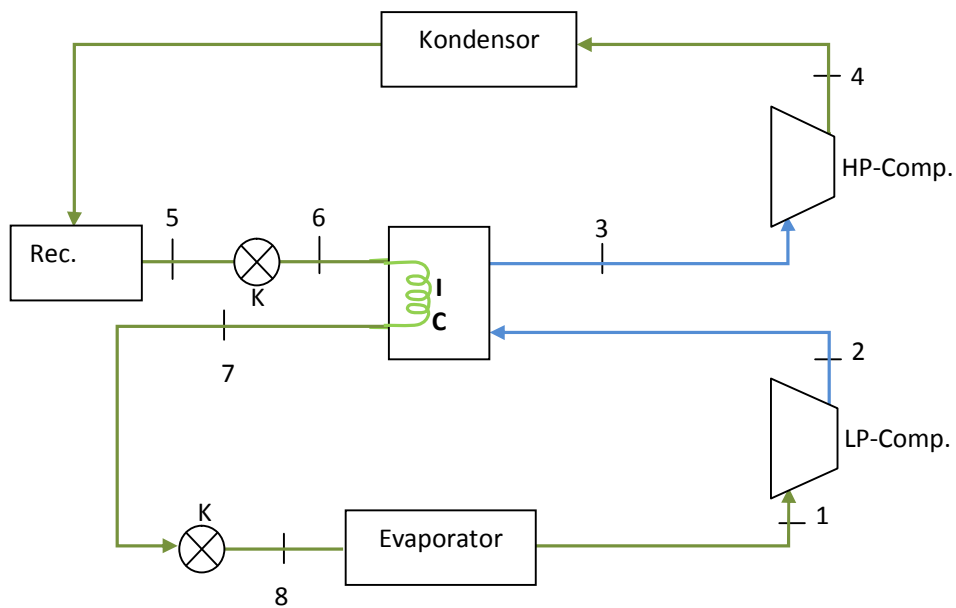
Proses 1 – 2 : kompresi adiabatik di kompresor

Proses 2 – 3 : penurunan uap panas lanjut dan proses kondensasi atau pembuangan kalor pada tekanan konstan di kondensor

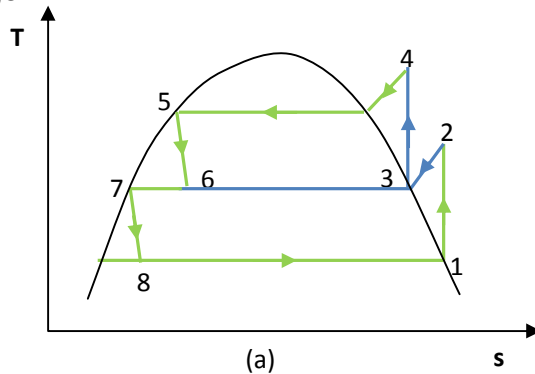
Proses 3 – 4 : Proses ekspansi, penurunan tekanan di katup ekspansi

Proses 4 – 1 : Proses penguapan atau penyerapan kalor pada tekanan konstan.

Untuk beban pendinginan yang besar biasanya digunakan unit refrigerator multi tingkat dengan sistem intercooler. Sistem ini secara umum dapat digambarkan sebagai berikut :



Gambar 3. Skema system pendingin multi tingkat dengan intercooler pada cold storage



Gambar 4. Diagram system pendingin multi-tingkat dengan



### Intercooler (a) Diagram T-s

Proses yang terjadi dalam siklus mesin pendingin yaitu:

Proses 1 – 2 : kompresi uap adiabatik di kompresor tekanan rendah

Proses 2 – 3 : penurunan uap panas lanjut di intercooler

Proses 3 – 4 : kompresi uap adiabatik di kompresor tekanan tinggi

Proses 4 – 5 : pelepasan kalor di kondensor dan penampungan cairan kondensasi di tanki *receiver* pada tekanan konstan

Proses 5 – 6 : proses ekspansi atau penurunan tekanan di katup ekspansi

Proses 6 – 7 : proses penyerapan kalor di intercooler

Proses 7 – 8 : proses ekspansi kedua di katup ekspansi

Proses 8 – 1 : proses penyerapan kalor di evaporator pada tekanan tetap

Untuk menganalisis mesin pendingin, maka yang perlu diperhatikan adalah sifat – sifat dari fluida kerjanya, seperti :

1. Suhu ( $T$ ), yaitu menyatakan keadaan termal dari suatu bahan dan kemampuannya untuk bertukar energi dengan bahan lain yang bersentuhan dengannya.
2. Tekanan ( $p$ ), yaitu gaya normal (tegak lurus) yang diberikan oleh suatu fluida per satuan luas benda yang terkena gaya tersebut.
3. Kalor spesifik, yaitu jumlah energi yang diperlukan suatu bahan untuk menaikkan suhu satu satuan massa bahan tersebut sebesar 1 K.

4. Rapat massa ( $\rho$ ) dari suatu fluida adalah massa yang mengisi satu satuan volume, sebaliknya volume spesifik ( $v$ ), yaitu volume yang diisi satu satuan massa.
5. Perubahan entalpi adalah jumlah kalor yang ditambahkan atau diambil persatuan massa melalui proses tekanan konstan. Sifat entalpi dapat juga menyatakan laju pemindahan kalor untuk proses yang padanya terjadi penguapan atau pengembunan.

*Sistim kerja pada mesin pendingin adalah sebagai berikut :*

Saat refrigeran mengalir melalui evaporator, perpindahan panas dari ruangan yang didinginkan menyebabkan refrigeran menguap. Dengan mengambil refrigeran pada evaporator sebagai volume atur, dari keseimbangan massa dan Hukum Termodinamika I didapat perpindahan panas sebesar :

$$Q = \dot{m}(h_1 - h_4) \quad (\text{kW}) \dots\dots\dots(2 - 1)$$

Dimana :  $h$  = Entalphy spesifik (kJ/kg)

Refrigeran meninggalkan evaporator kemudian masuk ke kompresor. Selanjutnya refrigeran dikompresi hingga tekanan dan temperaturnya bertambah tinggi. Diasumsikan ada perpindahan panas dari dan ke kompresor. Dengan menerapkan keseimbangan massa dan laju energi (Hukum Termodinamika I) pada volume atur yang melingkupi kompresor, didapat kerja kompresor sebesar :

$$W = \dot{m}(h_2 - h_1) \quad (\text{kW}) \dots\dots\dots(2 - 2)$$

Kemudian, refrigeran mengalir melalui kondensor, dimana refrigeran mengembun dan memberikan panas ke udara sekitar yang lebih rendah temperaturnya. Untuk volume atur melingkupi refrigeran di kondensor, laju perpindahan panas dari refrigeran adalah :

$$Q = \dot{m}(h_2 - h_3) \dots\dots\dots(2 - 3)$$

Secara thermodinamika besarnya perpindahan panas yang terjadi pada pipa kapiler di mesin pendingin, yaitu :

$$Q = \dot{m}(h_3 - h_4) \quad (\text{kW}) \dots\dots\dots(2 -$$

4)

$h_3$  = Entalpy spesifik refrigeran masuk pipa kapiler (kJ/kg)

$h_4$  = Entalpy spesifik refrigeran keluar pipa kapiler (kJ/kg)

**B. Komponen Utama Dari Sistem Cold Storage**

Untuk sistem yang dipakai terdapat berbagai macam peralatan yang terdiri dari :

- 1. Kompresor
- 2. Alat Pemisah Oli ( Oil Separator)
- 3. Kondensor
- 4. Tangki Penerima Cairan (Liquid Receiver Tank)
- 5. Evaporator
- 6. Intercooler
- 7. Low Pressure Vessel ( LPV)

## 1. Kompresor

Fungsi kompresor pada sistem Cold Storage adalah menggerakkan sistem refrigerasi agar dapat mempertahankan suatu perbedaan tekanan antara sisi tekanan rendah dan sisi tekanan tinggi dari sistem. Atau dengan kata lain kompresor menaikkan tekanan dari tekanan evaporasi (evaporated pressure) ke tekanan kondensasi (condensation pressure). Dalam melaksanakan fungsi ini kompresor akan:

1. Menciptakan sisi tekanan rendah. Kompresor menghisap fluida tekanan rendah di dalam evaporator. Melalui penguapan ini diseraplah panas dari produk yang didinginkan atau dibekukan di sekitar evaporator.
2. Menciptakan sisi tekanan tinggi. Kompresor memampatkan uap refrigeran yang dihisap (dari evaporator), meningkatkan tekanan dan suhu uap itu ke arah kondensor agar dapat diembunkan menjadi cairan oleh udara pendingin di kondensor sehingga panas yang dikandung refrigeran itu keluar bersama udara pendingin.

Adapun beberapa jenis kompresor yang dikenal yaitu

1. Kompresor bolak-balik (reciprocating compressor)
2. Kompresor ulir sekrup (screws compressor)
3. Kompresor sentrifugal (centrifugal compressor)

Mesin pendingin dari PT. Prima Indo Papua menggunakan kompresor jenis bolak-balik (reciprocating compressor).

Kompresor di sini melakukan gerakan bolak-balik dalam menghisap dan memampatkan uap refrigeran yang harus ditanganinya. Pada prinsipnya fungsi dan konstruksi kompresor ini banyak menyamai mesin bolak-balik suatu motor bakar. Bagian utama dari kompresor ini adalah silinder, piston, mekanisme yang mengubah gerak putar poros engkol dengan perantaraan barang penghubung menjadi gerak bolak-balik piston, katup pengisapan dan pengeluaran yang seluruhnya dihimpun dalam wadah kedap yang dinamakan karter. Tipe yang digunakan adalah tipe terbuka yang terpisah dari motor penggeraknya.

Kompresor merupakan salah satu komponen yang sangat vital karena fungsinya sebagai alat kompresi dalam sistem kompresi uap. Berdasarkan metode kompresi, kompresor dibagi atas 2 tipe, yaitu :<sup>[3]</sup>

a. Kompresor positif

Pada kompresor positif, gas refrigeran diisap masuk kedalam silinder dan dikompresikan. Misalnya, kompresor torak, kompresor putar dan kompresor sekrup.

b. Kompresor non positif

Pada kompresor non-positif, gas refrigeran yang diisap masuk dipercepat alirannya oleh sebuah impeller yang kemudian mengubah energi kinetik untuk menaikkan tekanan. Misalnya ; kompresor sentrifugal.

Salah satu jenis kompresor positif yang banyak digunakan untuk unit kapasitas rendah adalah kompresor hermetik. Kompresor hermetik

dibuat dari baja, dimana kompressor dan motor listrik berada dalam satu rumah. Jenis kompressor ini menggunakan motor listrik dengan dua-pol (3000 rpm : 50 Hz atau 3600 rpm : 60 Hz

Prinsip kerja dari kompressor, yaitu gas refrigeran diisap masuk dan dikompresikan didalam silinder kompressor, perubahan tekanan gas refrigeran terjadi sesuai dengan perubahan volume yang diakibatkan oleh gerak sudu didalam silinder tersebut.

Tekanan gas refrigeran akan naik selama langkah kompresi, begitupun juga dengan temperatur. Laju kenaikan temperatur tersebut tergantung dari jenis refrigeran yang dipergunakan.

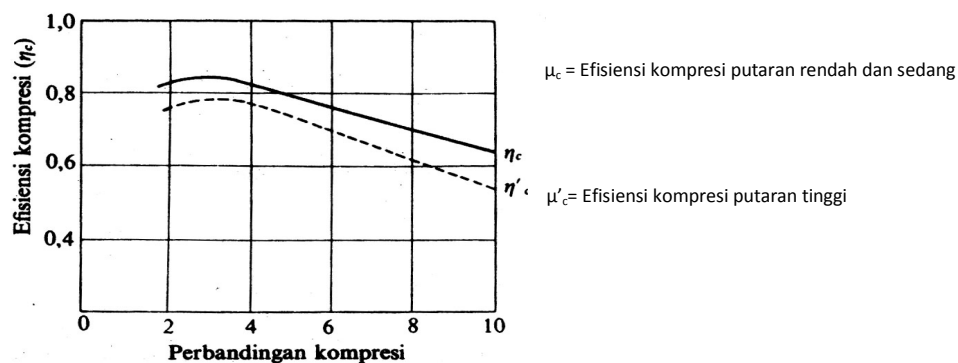
Untuk daya kompressor ( $P_k$ ) dihasilkan dari daya motor penggerak kompressor ( $P_s$ ) melalui input listrik. Daya kompressor dinyatakan dalam persamaan :<sup>[2]</sup>

$$P_k = P_s \cdot \mu_c \cdot \mu_m \quad \dots\dots\dots(2-5)$$

Dimana :  $\mu_c$  = efisiensi kompresi

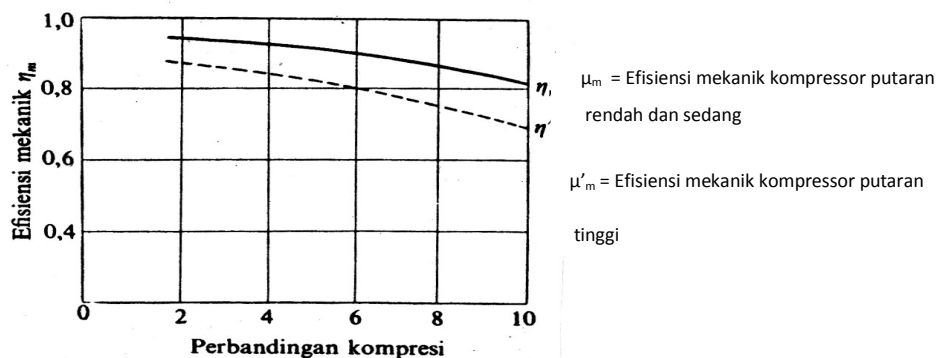
$\mu_m$  = efisiensi mekanik

Harga dari efisiensi kompresi untuk kompressor putaran tinggi dapat ditentukan melalui kurva hubungan antara rasio kompresi dengan efisiensi kompresi pada gambar 2 berikut ini :<sup>[2]</sup>



Gambar 5. Efisiensi kompresi dari kompressor

Sedangkan efisiensi mekanik untuk kompressor putaran tinggi dapat dilihat pada gambar 3 berikut ini :<sup>[2]</sup>



Gambar 6. Efisiensi mekanik dari kompressor

Daya motor penggerak kompressor dari input listrik dapat ditentukan dengan persamaan :<sup>[13]</sup>

$$P_s = V \cdot I \cdot \cos \theta \dots\dots\dots(2-6)$$

Dimana : V = Tegangan listrik, Volt

I = Kuat arus listrik, Ampere

cos θ = faktor daya (0.7 – 1.0 , untuk motor single phase)<sup>[13]</sup>

Sehingga laju aliran massa uap refrigeran yang mengalir yaitu :<sup>[5]</sup>

$$\dot{m} = \frac{\dot{P}_T}{(h_2 - h_1)} \dots\dots\dots(2-7)$$

Dimana :  $\dot{m}$  = laju aliran massa refrigeran, kg/s

$h_2$  = entalpi pada titik keluar kompressor, kJ/kg

$h_1$  = entalpi pada titik masuk kompressor, kJ/kg

## **2. Alat Pemisah Oli (*Oil Separator*)**

Pemisah oli adalah alat untuk memisahkan oli dari uap refrigeran sesudah meninggalkan kompresor dan mengembalikannya ke kompresor. Sedikit oli yang terbawa ke sistem refrigerasi tidaklah membahayakan, tetapi kalau banyak akan mengganggu kondensor dan evaporator.

Operasi pemisahan oli itu didasarkan pada pengurangan kecepatan uap refrigeran bercampur oli dalam keadaan panas. Karena butir oli mengalami kerja yang lebih besar sehingga kurang mampu mengubah arah arusnya dan tertahan pada saringan yang digunakannya, menetes ke penampung oli di bagian bawah bejana pemisah oli. Jika telah banyak oli terkumpul, sistem pembuka kran dikontrol oleh timer elektronik, dimana tiap waktu tertentu akan membuka dan kemudian akan menutup kembali. Maka mengalirlah oli dari alat pemisah oli ke karter kompresor karena tekanan di kompresor lebih kecil, sedangkan uap refrigeran meneruskan siklusnya.

## **3. Kondensor**

Kondensor adalah bagian dari refrigerasi yang berfungsi menerima uap refrigeran tekanan tinggi yang panas dari kompresor lalu melepas panas pengembunan itu dengan cara mendinginkan uap refrigeran tekanan tinggi yang panas ke titik embunnya dengan melepaskan panas sensibelnya. Pelepasan selanjutnya panas laten menyebabkan uap itu mengembun menjadi cairan.



Untuk mencairkan uap refrigeran yang bertekanan dan bertemperatur tinggi (yang keluar dari kompresor diperlukan usaha melepaskan kalor sebanyak kalor laten pengembunan, dengan cara mendinginkan uap refrigeran dengan udara peridingin di dalam kondensor, sama dengan selisih entalphi uap refrigeran pada seksi masuk dan pada seksi keluar kondensor.

Jumlah kalor yang dilepaskan di dalam kondensor sama dengan jumlah kalor yang diserap oleh refrigeran di dalam evaporator dan kalor ekuivalen dengan energi yang diperlukan untuk melakukan kerja kompresi di dalam kompresor.

Kondensor merupakan salah satu alat penukar kalor yang berfungsi sebagai tempat kondensasi. Uap yang bertekanan dan bertemperatur tinggi pada akhir kompresi dapat dengan mudah dicairkan dengan cara mendinginkannya dengan media pendingin.

Didalam pipa kondensor terjadi perpindahan kalor dari uap refrigeran ke fluida pendingin. Besarnya laju perpindahan kalor yang terjadi didalam kondensor dipengaruhi oleh bebrapa faktor antara lain; koefisien perpindahan panas, faktor kotoran, kecepatan aliran pendingin, jenis refrigeran dan kerugian tekanan yang terjadi sepanjang pipa.

Berdasarkan jenis fluida pendingin, kondensor terbagi atas 3 jenis yaitu :

- a. Kondensor pendingin udara
- b. Kondensor pendinginan air
- c. Evaporative kondensor

#### **4. Tangki Penerima Cairan (*Liquid Receiver Tank*)**

Receiver adalah suatu wadah berbentuk tangki untuk menyimpan refrigeran cair yang berasal dari kondensor. Fungsi tangki penerima cairan adalah :

- a. Menyimpan refrigeran cair selama operasi
- b. Meningkatkan beberapa perubahan dalam muatan refrigeran dan volume cairan, yakni pemuaian dan penyusutan refrigeran karena perubahan suhu
- c. Dapat menyediakan cukup refrigeran cair

#### **5. Intercooler**

Intercooler adalah tangki vertikal yang digunakan sebagai wadah proses pendinginan antar tingkat kompresi uap keluaran kompresor tingkat rendah sebelum masuk ke kompresor tingkat tinggi untuk penghematan sejumlah kerja dengari menggunakan refrigeran cair dari kondensor untuk intercooling. Dalam artian intercooler sebagai salah satu alat penukar kalor.

#### **6. Low Pressure Vessel ( LPV )**

Pada sistem kompresi terutama yang menggunakan kompresor bolak-balik perlu diusahakan agar refrigeran yang mengalir dari evaporator mesti berupa uap sebelum memasuki kompresor, kalau refrigeran masih berada dalam keadaan cair, kompresor dapat rusak.

Untuk mencegah atau mengurangi masuknya refrigeran cair ke pipa pengisapan dalam kompresor, telah diusahakan berbagai Cara dan alat

antara lain yang digunakan pada PT. Prima Indo Papua yaitu memasang suatu vessel horisontal yang dinamakan Low Pressure Vessel ( LPV ). Refrigeran cair dan refrigeran dalam bentuk gas dipisah, dimana zat pendingin dalam bentuk gas dihisap oleh kompresor dari sisi suction dan pendingin dalam bentuk cair disirkulasi kembali ke evaporator dengan pompa liquid.

Low Pressure Vessel (LPV) ini dipasang pada arah pengeluaran dari evaporator. Tempat keluar refrigeran uap terletak di bagian atas LPV.

## **7. Evaporator**

Evaporator adalah penukar kalor yang memegang peranan yang paling penting di dalam sistem pendingin, yaitu mendinginkan media sekitarnya.

Ada beberapa macam evaporator, sesuai dengan tujuan penggunaannya, bentuknya pun dapat berbeda-beda. Hal ini disebabkan karena media yang hendak didinginkan dapat berupa gas, cairan atau zat padat.

Sesuai dengan keadaan pendingin yang ada di dalamnya, maka evaporator dapat dibedakan atas:

1. Evaporator jenis ekspansi kering, cairan pendingin yang diekspansikan melalui katup ekspansi, pada waktu masuk ke dalam evaporator sudah dalam keadaan campuran cair dan uap, sehingga keluar dari evaporator dalam keadaan uap kering, perpindahan kalor pada jenis ini tidak begitu besar jika dibandingkan dengan keadaan dimana evaporator terisi pendingin cair, akan tetapi evaporator jenis ini tidak memerlukan pendingin dalam jumlah yang

bestir. Di samping jumlah minyak pelumas yang tertinggal di dalam evaporator sangat kecil.

2. Evaporator lenis setengah basah, evaporator dengan kondisi pendingin di antara jenis basah dan kering. Dalam jenis setengah basah ini selalu terdapat pendingin cair dalam penguapannya.

Oleh karena itu, laju perpindahan kalor dalam evaporator jenis ini lebih tinggi daripada yang dapat diperoleh pada jenis ekspansi kering, tetapi lebih rendah daripada yang diperoleh pada jenis basah.

3. Evaporator jenis basah, pada jenis ini sebagian besar dari evaporator terisi oleh cairan pendingin, proses penguapannya terjadi seperti pada ketel uap. Gelembung pendingin yang terjadi karena pemanasan akan naik, pecah dan permukaan cairan atau terlepas dan sebagian pendingin kemudian masuk akumulator yang memisahkan uap dan cairan. Maka pendingin yang ada dalam bentuk uap saja yang masuk ke dalam kompresor. Bagian pendingin cair yang dipisahkan di dalam akumulator akan masuk kembali dalam evaporator, bersama dengan pendingin (cair) yang berasal dari kondensor.

Pada PT. Prima Indo Papua evaporator yang digunakan adalah jenis basah. Pemisahan zat pendingin cair dan gas bukan di dalam akumulator melainkan di dalam LPV dan evaporator ini terdapat di Cold Room I dan II, Ante Room, dan di Ice Storage.

## 8. Alat Ekspansi

Alat ekspansi dipergunakan untuk mengekspansikan secara adiabatik cairan refrigeran yang bertekanan dan bertemperatur tinggi sampai mencapai tingkat keadaan tekanan dan temperatur rendah; jadi melaksanakan proses trotel atau proses ekspansi enthalpi konstan. Selain itu, katup ekspansi mengatur pemasukan refrigeran sesuai dengan beban pendinginan yang harus dilayani oleh evaporator. <sup>[3]</sup>

Jadi alat ekspansi mengatur supaya evaporator dapat selalu bekerja sehingga diperoleh efisiensi siklus yang maksimal. Dalam gambar 4 diperlihatkan keadaan pada waktu alat ekspansi membuka saluran sesuai dengan jumlah refrigeran yang diperlukan oleh evaporator, seperti ditunjukkan oleh (a), sedemikian rupa sehingga refrigeran menguap sempurna pada waktu keluar dari evaporator.

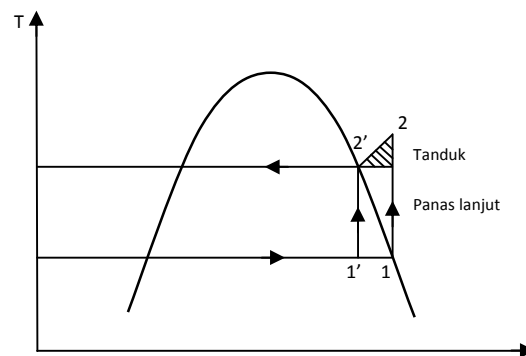
Apabila beban pendinginan turun seperti pada gambar (b), atau apabila katup ekspansi membuka lebih lebar, maka refrigeran didalam evaporator tidak menguap sempurna, sehingga refrigeran yang terisap masuk ke dalam kompressor mengandung cairan. Apabila hal tersebut terjadi dalam waktu cukup lama, sebagian uap akan mencair kembali, dan katup kompressor akan mengalami kerusakan. Jika jumlah uap refrigeran yang mencair bertambah banyak atau apabila kompressor mengisap cairan, maka akan terjadi pukulan cairan (*liquid hammer*) yang dapat merusak kompresor.

A. Apabila beban pendinginan bertambah besar seperti terlihat pada gbr. (c), atau apabila pembukaan katup ekspansi bertambah kecil, cairan refrigeran akan menguap sempurna sehingga ada pada kondisi superpanas ketika mencapai seksi keluar evaporator. Dalam hal tersebut kalor yang diserap menjadi bertambah besar, sehingga temperatur uap refrigeran makin lebih tinggi daripada temperatur penguapannya (superpanas). Derajat superpanas yang rendah tidak akan mengganggu; tetapi, derajat superpanas yang terlampau besar akan menyebabkan temperatur gas refrigeran keluar dari kompresor terlampau tinggi. Dalam hal tersebut terakhir kompresor akan bekerja pada temperatur yang sangat tinggi, sehingga cepat rusak.

### B. Sistem Kompresi Uap

#### 1. Perbedaan kompresi basah dan kompresi kering

Perbedaan antara kompresi basah dan kompresi kering terletak pada keadaan refrigeran yang akan masuk ke dalam kompresor. Perbedaan ini dapat dilihat pada gambar 5 berikut ini:



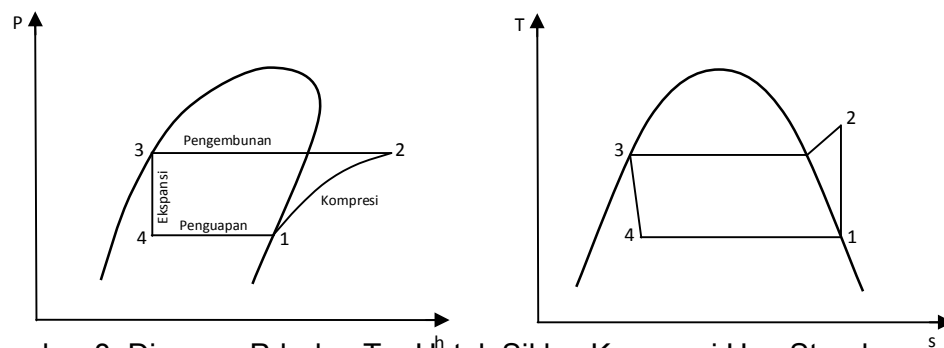
Gambar 7. Daerah kompresi basah dan kompresi kering

Dinamakan kompresi basah, jika refrigeran yang berada dalam keadaan campuran (titik 1) kemudian dikompresi menjadi uap jenuh (titik 2). Kelemahan kompresi basah, jika berlangsung pada kompresor torak maka cairan refrigeran dapat merusak kepala selinder dan dapat mengganggu pergerakan katup yang ada di selinder, serta akan menghalangi pelumasan torak dengan silinder.

Sedangkan kompresi kering, jika refrigeran dalam keadaan uap jenuh (titik 1) dikompresi sehingga menjadi panas lanjut (titik 2). Dalam aplikasinya, kompresi kering lebih banyak digunakan dalam kompresor torak dan kompresor sekrup.

## 2. Siklus kompresi uap standar

Hal terpenting dari siklus kompresi uap standar yaitu uap dikompresi menjadi uap panas lanjut. Adapun proses yang membentuk siklus dapat dilihat pada gambar 5 berikut ini:



Gambar 8. Diagram P-h dan T-s Untuk Siklus Kompresi Uap Standar

Proses yang terjadi pada siklus kompresi uap standar ,yaitu:

Proses 1-2 : Kompresi adiabatik,  $s_2 = s_1$ ,  $Q = 0$  Kerja yang

dilakukan ,  $w = - \int v dp = - \int dh = -(h_2 - h_1)$

Proses 2-3 : Penurunan panas lanjut dan kondensasi pada tekanan konstan Pelepasan kalor,  $q_c = h_2 - h_3$

Proses 3-4 : Proses ekspansi,  $h_3 = h_4 = h_{f4} + x (h_1 - h_{f4})$  atau

$$x = \frac{h_3 - h_{f4}}{h_1 - h_{f4}}$$

Proses 4-1 : Proses penguapan pada tekanan konstanEfek pendingin,  $q_e = h_1 - h_4$

Koefisien prestasi (COP) dari siklus uap standar :

$$\text{COP} = \frac{h_1 - h_4}{h_2 - h_1} \dots\dots\dots( 2.8 )$$

### 3. Siklus kompresi uap nyata

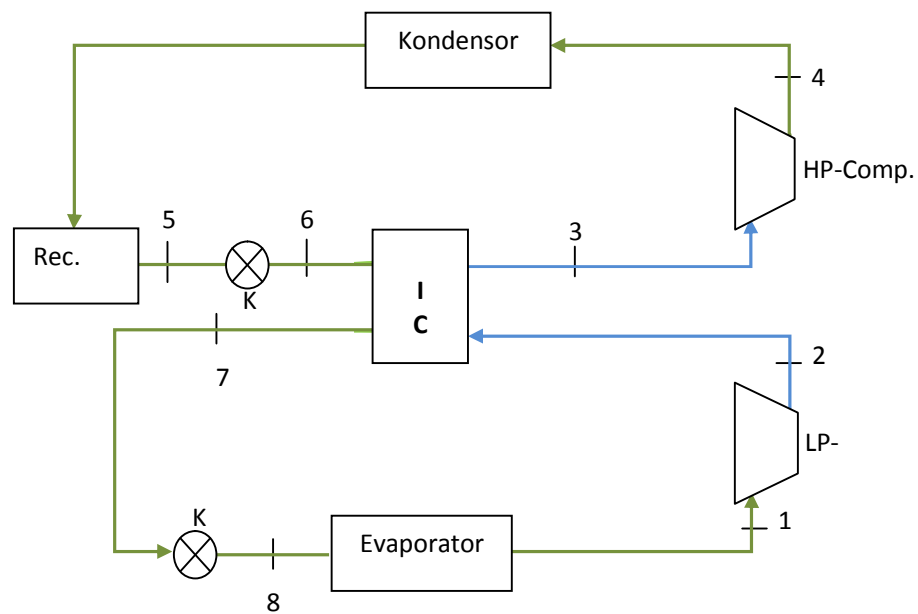
Perbedaan antara siklus nyata dan siklus standar yaitu terletak pada penurunan tekanan di dalam kondensor dan evaporator, subcooling cairan yang meninggalkan kondensor, serta pemanasan lanjut uap yang meninggalkan evaporator. Siklus standar dianggap tidak mengalami penurunan tekanan pada kondensor dan evaporator, sebaliknya pada siklus nyata, terjadi penurunan tekanan karena adanya gesekan refrigeran dengan dinding pipa. Akibat dari penurunan tekanan ini, kompresi pada titik 1 dan 2 memerlukan lebih banyak kerja dibandingkan dengan siklus standar. Pemanasan lanjut uap biasanya terjadi di dalam evaporator dengan maksud untuk mencegah cairan agar tidak memasuki kompresor. Perbedaan akhir pada siklus nyata adalah kompresi yang tidak lagi



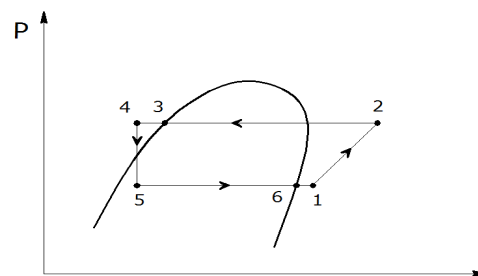
isentropis dan terdapat ketidak-efisienan yang disebabkan oleh gesekan dan kerugian lainnya.

#### 4. Penukar kalor (heat exchanger)

Beberapa sistem pendingin dilengkapi dengan penukar kalor jalur cair-ke-hisap (liquid-to-suction), yang menurunkan suhu (subcools) cairan dari kondensor dengan uap isap (suction vapor) yang datang dari evaporator. Susunannya diperlihatkan dalam gambar 8a, dan diagram tekanan-entalpi yang bersangkutan dalam gambar 8b.



Gambar 9a. Skema pendingin dengan menggunakan intercooler



Gambar 9b. Siklus VCRS dengan alat penukar kalor pada diagram p-h

Cairan jenuh pada titik 3 yang berasal dan kondensor didinginkan hingga titik 4 dengan cara bertukar kalor dengan uap pada titik 6 yang dipanaskan hingga mencapai titik 1. Dan keseimbangan kalor yaitu

$$h_3-h_4 = h_1-h_6 \dots\dots\dots(2-9)$$

Dampak pendinginnya dapat berbentuk

$$Q = \dot{m}(h_6-h_5) \dots\dots\dots(2-10)$$

Gambar 9 menunjukkan penampang terpotong penukar kalor jalur cair-hisap (*liquid-to-suction heat exchanger*).



Gambar 10. Sebuah penukar kalor jalur cair-ke-hisap sebelum diselubungi dengan rumah luar

Dibandingkan dengan daur kompresi uap standar, sistem yang menggunakan penukar kalor nampaknya lebih memiliki keuntungan yang jelas karena naiknya dampak refngerasi. Kapasitas dan koefisien prestasi tampaknya dapat ditingkatkan. Tetapi hal ini tidak sepenuhnya benar. Walaupun dampak pendingin dapat ditingkatkan, tetapi kompresi terdorong jauh masuk ke dalam daerah panas-lanjut, sehingga kerja kompresi akan lebih besar dibandingkan dengan yang dekat dengan garis uap-jenuh. Dalam hal kapasitas, titik 1 mempunyai rapat massa lebih tinggi dibanding titik 6, sehingga volume yang dapat dipompa dan titik 6 tersebut lebih sedikit. Sehingga perbaikan potensial pada prestasi

mendapat reaksi yang berlawanan, dan penukar kalor tersebut mungkin mempunyai keuntungan termodinamika yang dapat diabaikan.

Tetapi sampai batas tertentu, penukar kalor dapat diterima dalam situasi dimana uap yang masuk ke kompresor harus dipanaskan lebih lanjut, untuk menjaga agar tidak ada cairan yang terbawa. Alasan praktis lain penggunaan penukar kalor adalah untuk membawahkan-dinginkan cairan dan kondensor untuk mencegah terbentuknya gelembung uap yang mengganggu aliran refrigeran melewati alat ekspansi.

Pada beberapa sistem pendingin, banyak pipa kapiler dipasang sehingga menjadi bagian dari penukar kalor, dengan menenpelkan pipa jalur hisap dengan pipa kapiler. Gas isap yang dingin dari evaporator menghalangi pencetusan (*flashing*) cairan yang melewati pipa kapiler.<sup>[14]</sup>

### **C. Refrigeran**

Selain peralatan refrigerasi di atas terdapat juga suatu medium pendingin yang dipakai yaitu refrigeran. Refrigeran adalah suatu zat yang wujudnya mudah diubah dari gas menjadi cair atau sebaliknya. Dan dapat mengambil panas atau kalor dari evaporator dan membuangnya di kondensor. Karakteristik termodinamika refrigeran antara lain meliputi temperatur penguapan, tekanan *penguapan*, temperatur pengembunan dan tekanan pengembunan. Untuk keperluan suatu jenis pendingin diperlukan refrigeran dengan karakteristik termodinamika yang tepat. Adapun syarat-syarat umum untuk refrigeran adalah

1. Tekanan penguapannya harus cukup tinggi, hal ini dimaksudkan untuk menghindari kemungkinan terjadinya vakum pada evaporator, dan turunnya efisiensi volumetrik karena naiknya perbandingan kompresi.
2. Tekanan pengembunan yang tidak terlampau tinggi, apabila tekanan penaembunan rendah maka perbandingan kompresi menjadi rendah sehingga penurunan prestasi kompresor dapat dihindarkan. Selain itu, dengan tekanan kerja yang lebih rendah, mesin dapat bekerja lebih aman karena kemungkinan terjadinya kebocoran, kerusakan, ledakan, dan sebagainya, menjadi lebih kecil.
3. Kalor laten penguapan harus tinggi, dengan laten penguapan yang tinggi lebih menguntungkan karena untuk kapasitas pendinginan yang sama, jumlah bahan pendingin yang bersirkulasi menjadi lebih kecil.
4. Volume spesifik ( terutama dalam fase gas ) yang cukup kecil, hal ini memungkinkan penggunaan kompresor dengan volume langkah torak yang sama, ukuran unit pendinginan yang bersangkutan menjadi lebih kecil.
5. Koefisien prestasinya harus tinggi, hal ini merupakan parameter yang terpenting untuk menentukan biaya operasi.
6. Konduktifitas termal yang tinggi, hal ini menentukan karakteristik perpindahan kalor.

7. Viskositas yang rendah dalam fase cair maupun gas, dengan turunnya tahanan aliran refrigeran dalam pipa, kerugian tekanannya akan berkurang.
8. Konstanta dielektrik dari refrigeran yang kecil, tahanan listrik yang besar, serta tidak menyebabkan korosi pada material isolator listrik.
9. Refrigeran hendaknya stabil dan tidak bereaksi dengan material yang dipakai, jadi tidak menyebabkan korosi.
10. Refrigeran tidak boleh beracun dan berbau merangsang
11. Refrigeran tidak boleh mudah terbakar dan mudah meledak.
12. Refrigeran harus mudah dideteksi, jika terjadi kebocoran.
13. Harganya tidak mahal dan mudah diperoleh.

PT. Prima Indo Papua menggunakan Refrigeran Amoniak (R-717)

#### **D. Beban Pendingin**

Beban pendingin adalah laju aliran kalor yang dapat dipindahkan dari suatu ruangan untuk menjamin kondisi yang dikehendaki dalam ruangan tersebut.

Adapun beban pendingin dapat terjadi pada ruang pendinginan (cold room) seperti beban lampu, pekerja, beban kalor produk, pengepakan.

Secara umum beban-beban kalor tersebut dapat dirumuskan sebagai:

$$Q = m_i \times c_p \times \Delta T_i \quad (1)$$

Selain itu beban pendinginan juga dapat berasal dari luar seperti beban kalor transmisi yang melalui dinding, atap dan lantai cold room, ante room, dan ice storage termasuk kalor infiltrasi.

Panas yang menembus dinding, lantai dan langit-langit (atap) bervariasi sesuai dengan jenis material isolasi, ketebalan dan perbedaan temperatur antara ruang pendingin dengan udara luar. Meskipun temperatur di dalam ruang pendingin dapat dianggap konstan, namun variasi temperatur udara luar akan mengakibatkan aliran pangs yang tidak teratur.

Tetapi dengan perhitungan besarnya laju aliran kalor setiap interval waktu yang kecil, maka selama itu laju aliran kalor dapat dianggap konstan.