

DAFTAR PUSTAKA

- Ali, M., & Asrori, M. (2012). *Psikologi Perkembangan Peserta didik*. Jakarta: PT. Bumi Aksara. Hal 85.
- Aunillah, F., & Adiyanti, M. G. (2015). Program pengembangan keterampilan resiliensi untuk meningkatkan self-esteem pada remaja. *Gajah Mada Journal of Professional Psychology (GamaJPP)*, 1(1).
- Azwar, Saifuddin. (2014). *Reliabilitas dan Validitas (Edisi IV)* Yogyakarta: Pustaka Belajar.
- Baron, R. A. & Byrne, D. (2005). *Psikologi sosial (10th ed.)*. Jakarta: Erlangga.
- Brehm, S. S. (2002). *Intimate relationship*. 2nd Ed. Boston: McGraw-Hill.
- Basuki, W. (2015). Faktor-faktor penyebab *loneliness* terhadap tingkat depresi pada lansia penghuni panti social tresna werdha nirwana puri kota Samarinda. *Ejournal Psikologi*, 4(1),713-730.
- Burger, J.M. (2008). *Personality, Seventh Edition*. Thompson, United State
- Calhoun, JF & Acocella, J.R. (1995). *Psychology of Adjusment and Human Relationship*. New York : Mc Graw Hill, Inc.
- Chaplin. (2011). *Kamus Lengkap Psikologi*. Jakarta: Raja Grafindo Persada.
- Candrasari, K. K. (2015). *Gambaran perilaku cybersex pada Remaja* (Doctoral dissertation, Program Studi Psikologi FPSI-UKSW).
- Carners, P. J. Delmonico, D. L., & Griffin, E. J. (2001). In the shadows of the net: Understanding Cybersex in the Seminary. *Journal Duquesne University; School of Education; Pittsburgh, PA*.
- Coopersmith, S. (1967). *The antecedents of self-esteem*. San Francisco : Freeman and Company.
- Cooper, A. (2002). *Sex and the internet*. U.S.A.: Brunner-Routledge.

& Kenny M. (1997). *Adolescent development (2nd ed)*. USA : Brown and chnart Publisher.



- Darney, C., Howcroft, G., & Stroud, L. (2013). The impact that bullying at school has on individual's self-esteem during young adulthood. *International Journal of Education and Research*, 1(8), 1-16.
- Frey, D & Carlock, C. J. (1987). *Enhancing Self Esteem*. Ohio : Accelerated Development.
- Ghaisani, R. D. (2016). Hubungan Self Esteem dan Loneliness pada Remaja Akhir Pelaku Cybersex di Bandung.
- Hasyim, W. (2016). Profil Kecenderungan Mengakses *Cybersexual* Pada Remaja Berdasarkan Penghayatannya atas *Parenting Style* di Keluarga. *Skripsi*. Universitas Hasanuddin Makassar.
- Venus, A. & Helmi L (2017). Budaya populer Jepang di Indonesia: catatan studi fenomenologis tentang konsep diri anggota cosplay party Bandung. *Jurnal ASPIKOM-Jurnal Ilmu Komunikasi*, 1(1), 71-90.
- Hikmah, A. U., & Hikmah, H. (2013). *Hubungan Akses Media Pornografi Internet dengan Sikap Seksual Pranikah pada Remaja Kelas XI di SMA Negeri 1 Bambanglipuro Bantul Yogyakarta Tahun 2013* (Doctoral dissertation, STIKES'Aisyiyah Yogyakarta).
- Hurlock, Elizabeth B. (2011). *Psikologi Perkembangan : Suatu Pendekatan Sepanjang Rentang Kehidupan*. Jakarta : Erlangga.
- Kamila, I. I., & Mukhlis, M. (2013). Perbedaan Harga Diri (Self Esteem) Remaja Ditinjau dari Keberadaan Ayah. *Jurnal Psikologi*, 9(2), 100-112.
- Kominfo. (2014). *Riset Kominfo dan UNICEF Mengenai Perilaku Anak dan Remaja Dalam Menggunakan Internet*. https://www.kominfo.go.id/content/detail/3834/siaran-pers-no-17pihkominfo22014-tentang-riset-kominfo-dan-unicef-mengenai-perilaku-anak-dan-remaja-dalam-menggunakan-internet/0/siaran_pers
- Kumoro, N., & Kom, S. S. M. (2018). *Representasi Sensualitas Karakter Perempuan dalam Game Online (Analisis Semiotika tentang Sensualitas Pada Karakter Heroes Perempuan Dalam Game Online DOTA 2)* (Doctoral dissertation, Universitas Muhammadiyah Surakarta).



- Larranaga, E., Yubero, S., Ovejero, A., & Navarro, R. (2016). Loneliness, parentchild communication and cyberbullying victimization among Spanish Youth. *Computers in Human Behavior, 65*, 1-8.
- Larasati. (2012). Meningkatkan self-esteem melalui metode self-instruction. (Thesis: Fakultas Psikologi Program Studi Psikologi Profesi Peminat Psikologi Pendidikan Universitas Indonesia.
- Ma'rifah, N. I. & Budiani, M. S. (2012). Hubungan antara attachment style dan self-esteem dengan kecemasan sosial pada remaja. *Jurnal Psikologi: Teori & Terapan, 3*(1), 17-27.
- Mental Health Foundation. (2010). The mental health foundation survey. Laporan Penelitian, Mental Health Foundation. Mental Health Foundation. (2010). The lonely society, 2010. Inggris: Mental Health Foundation.
- Monks, dkk. (2006). *Psikologi Perkembangan: Pengantar Dalam Berbagai Bagiannya*. Yogyakarta: UGM Press.
- Morahan & Martin, J. (2007). Internet use and abuse and psychological problems. Dalam Joinson, J., McKenna, K., Postmes, T., & Reips, U. (Eds.), *Oxford handbook of Internet Psychology* (pp. 331-345). Oxford, UK: Oxford University Press.
- Muhammidan & Christia. (2014). Hubungan antara dimensi-dimensi loneliness dan penggunaan social network sites pada dewasa muda di Indonesia.
- Notoatmodjo, S. (2010). Metodologi penelitian kesehatan.
- Ozgun, H., Demiralay, T. & Demiralay, I. (2014). Exploration of problematic internet use and loneliness among distance education students. *Turkish Online Journal of Distance Education, 15* (2), 75-90. ISSN 1302-6488.
- Papalia, D.E., Olds, S.W., & Feldman, R.D. (2012). *Human Development*. Jakarta: Salemba Humanika.
- Perlman, D., & Peplau, L. A. (1998). Loneliness. In H. S. Friedman (Ed.) *Encyclopedia of mental health, 2*, (571-581). San Diego, CA: Academic Press.

ati. (2015). *Hubungan antara self esteem dan adiksi cybersex pada mahasiswa*. Skripsi. Universitas Indonesia.



- Robins, R. W., & Trzesniewski, K. H. (2005). Self-esteem development across the lifespan. *Current directions in psychological science*, 14(3), 158-162.
- Rosenberg, M., Schooler, C., & Schoenbach, C. (1989). Self-Esteem and Adolescent Problems: Modeling Reciprocal Effect, *American Sociological Review*, 54, 1004-1018.
- Rubenstein, Carin, Shaver, P. & Peplau, L. A. (1979). *Loneliness*. Human Nature.
- Russell, D., Peplau, L. A., & Cutrona, C. E. (1980). The revised UCLA Loneliness Scale: Concurrent and discriminant validity evidence. *Journal of personality and social psychology*, 39(3), 472.
- Salisa, A. (2010). *Perilaku Seks Pranikah Di Kalangan Remaja (Studi Deskriptif Kualitatif Tentang Perilaku Seks Pranikah Di Kalangan Remaja Kota Surakarta)* (Doctoral dissertation, Universitas Sebelas Maret Surakarta).
- Santrock, J. W. (2013). *Life-span Development 14th ed.* New York: McGraw-Hill Companies, Inc.
- Sarwono, S. W. (2013). *Psikologi Remaja*. Jakarta: Rajawali Grafindo Persada.
- Siswanto, Susila, & Suyanto. (2017). *Metodologi Penelitian Kombinasi Kualitatif Kuantitatif Kedokteran dan kesehatan*. Klaten: Bosscript.
- Suler, J. (2006). Computer and Cyberspace Addiction. *Psychology Journal*.
- Venus & Helmi. (2017). Budaya populer Jepang di Indonesia: catatan studi fenomenologis tentang konsep diri anggota cosplay party Bandung. *Jurnal ASPIKOM-Jurnal Ilmu Komunikasi*, 1(1), 71-90.
- Weiten, W. & Lloyd, M.A. (2008). *Psychology Applied Modern Life: Adjustment In The 21st Century*. (8th Ed.). California: Thomson Higher Education.
- Wenger, E.(et.al.). (2002). *Cultivating communities of practice: a guide to managing knowledge*. Boston: Harvard Business School Press.
- Young, K. S. (1998). *What is Cybersexual Addiction*. The Center For Online Addiction: Healthcare innovation for the Millenium.

K.S. & Robert, C.S. (1998). *The Relationship Between Depression and Internet Addiction (Online)*. *Cyber Psychology and Behavior*, 1 (1).



Young, K.S. (1999). Internet Addiction: Symptom, evaluations and treatment. *Innovations in clinical practice: A Source Book*, 17 (1).

Young, et. al. (2000). Cybersex and Infidelity Online: Implication for Evaluation and Treatment. *Sexual Addiction and Compulsivity*, 7 (10), 59-74.



Optimization Software:
www.balesio.com

LAMPIRAN 1

Surat Izin Penelitian



LAMPIRAN 2

Uji Asumsi dan Uji Hipotesis



Hasi Uji Normalitas

One-Sample Kolmogorov-Smirnov Test

		Loneliness	Cybersex	SE
N		223	223	223
Normal Parameters ^{a,b}	Mean	58,12	97,14	51,71
	Std. Deviation	15,209	44,170	21,519
Most Extreme Differences	Absolute	,145	,137	,140
	Positive	,102	,116	,116
	Negative	-,145	-,137	-,140
Test Statistic		,145	,137	,140
Asymp. Sig. (2-tailed)		,000 ^c	,000 ^c	,000 ^c

a. Test distribution is Normal.

b. Calculated from data.

c. Lilliefors Significance Correction.

Hasi Uji Linearitas

Case Processing Summary

	Cases					
	Included		Excluded		Total	
	N	Percent	N	Percent	N	Percent
Cybersex * Loneliness	223	100,0%	0	0,0%	223	100,0%
Cybersex * SE	223	100,0%	0	0,0%	223	100,0%



Cybersex * Loneliness

Report

Cybersex

Loneliness	Mean	N	Std. Deviation
18	88,00	1	.
19	150,00	1	.
24	56,50	2	17,678
28	56,00	2	36,770
29	33,00	1	.
30	126,00	1	.
31	44,00	1	.
32	47,00	1	.
33	46,50	4	18,484
34	56,50	2	37,477
35	30,00	1	.
36	54,67	3	25,384
39	47,00	4	28,775
40	62,67	3	11,719
41	30,00	1	.
42	71,00	2	29,698
43	37,67	6	8,359
44	63,75	8	28,684
45	76,82	11	24,240
46	96,33	3	6,506
47	83,60	5	20,683
48	70,67	6	37,919
49	70,40	5	29,871
50	78,00	7	33,848
51	85,20	5	6,611
52	68,23	13	19,545
53	41,00	1	.
	81,33	3	50,053
	111,50	2	37,477
	80,00	4	39,132



57	30,00	1	.
58	44,00	3	13,528
60	101,25	4	22,998
61	106,00	1	.
62	112,40	10	31,412
63	104,50	4	48,748
64	83,75	4	62,099
66	136,50	2	2,121
67	139,00	1	.
68	133,00	5	33,719
69	72,80	5	46,575
70	144,50	8	10,515
71	30,00	1	.
72	91,00	2	43,841
73	120,00	1	.
74	34,00	2	2,828
75	120,00	1	.
76	146,35	55	8,727
78	90,00	1	.
80	117,00	3	49,568
Total	97,14	223	44,170

ANOVA Table

			Sum of Squares	df	Mean Square	F	Sig.
Cybersex * Loneliness	Between Groups	(Combined)	322415,577	49	6579,910	10,283	,000
		Linearity	195851,845	1	195851,845	306,087	,000
		Deviation from Linearity	126563,732	48	2636,744	4,121	,000
	Within Groups		110695,114	173	639,856		
Total			433110,691	222			

Measures of Association



	R	R Squared	Eta	Eta Squared
Cybersex * Loneliness	,672	,452	,863	,744

Cybersex * SE

Report

Cybersex

SE	Mean	N	Std. Deviation
23	140,45	11	12,193
24	150,00	37	,000
26	135,00	2	21,213
27	150,00	1	.
28	141,60	5	12,621
30	135,00	1	.
31	128,40	5	39,023
32	130,00	1	.
33	137,33	3	2,082
34	135,00	2	21,213
36	131,00	3	9,644
37	118,40	5	49,828
38	30,00	1	.
39	30,00	1	.
41	36,00	1	.
42	105,00	2	63,640
43	122,00	2	28,284
44	88,13	8	39,636
45	119,33	6	17,739
46	95,18	11	41,468
48	60,00	3	,000
49	39,00	1	.
50	60,00	1	.
51	80,00	2	70,711
	120,00	1	.
	30,00	1	.
	54,33	3	20,133



57	30,33	3	,577
58	123,00	1	.
60	30,00	1	.
61	47,00	2	2,828
62	114,50	2	16,263
63	91,00	2	,000
64	32,00	1	.
65	73,71	7	22,156
66	60,00	2	26,870
67	80,86	7	29,980
68	82,83	6	24,903
69	94,33	9	25,598
70	67,00	6	22,627
71	74,40	10	30,689
72	63,00	4	24,386
73	78,80	5	25,094
74	109,00	1	.
75	65,60	5	53,449
76	82,00	1	.
77	72,67	3	36,950
78	44,33	3	24,826
79	42,33	3	10,786
80	83,00	1	.
81	37,00	2	9,899
82	47,60	5	14,188
83	50,50	2	4,950
85	66,00	2	31,113
86	34,00	1	.
88	49,00	1	.
89	35,50	2	7,778
90	32,00	1	.
100	69,00	1	.
	94,00	1	.
	97,14	223	44,170



ANOVA Table

			Sum of Squares	df	Mean Square	F	Sig.
Cybersex * SE	Between Groups	(Combined)	322848,300	59	5472,005	8,089	,000
		Linearity	223486,060	1	223486,060	330,378	,000
		Deviation from Linearity	99362,240	58	1713,142	2,533	,000
	Within Groups		110262,391	163	676,456		
	Total		433110,691	222			

Measures of Association

	R	R Squared	Eta	Eta Squared
Cybersex * SE	-,718	,516	,863	,745



Uji Hipotesis

Bootstrap Specifications

Sampling Method	Simple
Number of Samples	10000
Confidence Interval Level	95,0%
Confidence Interval Type	Percentile

Regression

Variables Entered/Removed^a

Model	Variables Entered	Variables Removed	Method
1	SE, Loneliness ^b	.	Enter

a. Dependent Variable: Cybersex

b. All requested variables entered.

Model Summary

Model	R	R Square	Adjusted R Square	Std. Error of the Estimate
1	,725 ^a	,525	,521	30,565

a. Predictors: (Constant), SE, Loneliness

ANOVA^a

Model		Sum of Squares	df	Mean Square	F	Sig.
1	Regression	227586,718	2	113793,359	121,808	,000 ^b
	Residual	205523,972	220	934,200		
	Total	433110,691	222			

a. Dependent Variable: Cybersex

b. Predictors: (Constant), SE, Loneliness



Coefficients^a

Model		Unstandardized Coefficients		Standardized Coefficients	t	Sig.
		B	Std. Error	Beta		
1	(Constant)	122,020	25,088		4,864	,000
	Loneliness	,571	,273	,197	2,095	,037
	SE	-1,123	,193	-,547	-5,828	,000

a. Dependent Variable: Cybersex

Bootstrap for Coefficients

Model		B	Bootstrap ^a				
			Bias	Std. Error	Sig. (2-tailed)	95% Confidence Interval	
						Lower	Upper
1	(Constant)	122,020	,992	36,812	,001	55,037	199,248
	Loneliness	,571	-,009	,407	,166	-,272	1,326
	SE	-1,123	-,011	,263	,000	-1,684	-,655

a. Unless otherwise noted, bootstrap results are based on 10000 bootstrap samples



LAMPIRAN 3

Uji Regresi

Self-Esteem rendah



Model Summary

Model	R	R Square	Adjusted R Square	Std. Error of the Estimate
1	,718 ^a	,516	,514	30,79818

a. Predictors: (Constant), SE

ANOVA^a

Model		Sum of Squares	df	Mean Square	F	Sig.
1	Regression	223486,060	1	223486,060	235,614	,000 ^b
	Residual	209624,631	221	948,528		
	Total	433110,691	222			

a. Dependent Variable: C

b. Predictors: (Constant), SE

Coefficients^a

Model		Unstandardized Coefficients		Standardized Coefficients	t	Sig.
		B	Std. Error	Beta		
1	(Constant)	173,379	5,378		32,238	,000
	SE	-1,474	,096	-,718	-15,350	,000

a. Dependent Variable: C



LAMPIRAN 4

Uji Validitas dan Uji Reliabilitas



Uji Validitas**LONELINESS**

	Estimate
L5 <--- P	,519
L10 <--- P	,489
L14 <--- P	,525
L3 <--- P	,101
L6 <--- P	,181
L12 <--- P	,133
L13 <--- P	,413
L1 <--- SD	,257
L4 <--- SD	,579
L7 <--- SD	,413
L16 <--- SD	,309
L8 <--- D	,676
L9 <--- D	,747
L11 <--- D	,463
L15 <--- D	,521
L17 <--- D	,421



Model Fit Summary**CMIN**

Model	NPAR	CMIN	DF	P	CMIN/DF
Default model	51	245,037	101	,000	2,426
Saturated model	152	,000	0		
Independence model	32	821,105	120	,000	6,843

Baseline Comparisons

Model	NFI	RFI	IFI	TLI	CFI
	Delta1	rho1	Delta2	rho2	
Default model	,702	,645	,800	,756	,795
Saturated model	1,000		1,000		1,000
Independence model	,000	,000	,000	,000	,000

Parsimony-Adjusted Measures

Model	PR	ATI	OP	NFI	FIP	CFI
Default model	,842	,590	,669			
Saturated model	,000	,000	,000			
Independence model	1,000	,000	,000			

NCP

Model	NCP	LO 90	HI 90
Default model	144,037	101,953	193,822
Saturated model	,000	,000	,000
Independence model	701,105	614,049	795,639

FMIN

Model	FMIN	F0	LO 90	HI 90
Default model	1,225	,720	,510	,969
Saturated model	,000	,000	,000	,000
Independence model	4,106	3,506	3,070	3,978



RMSEA

Model	RMSEALO 90HI 90PCLOSE			
Default model	,084	,071	,098	,000
Independence model	,171	,160	,182	,000

AIC

Model	AIC	BCCBIC	CAIC
Default model	347,037	356,512	
Saturated model	304,000	332,240	
Independence model	885,105	891,051	

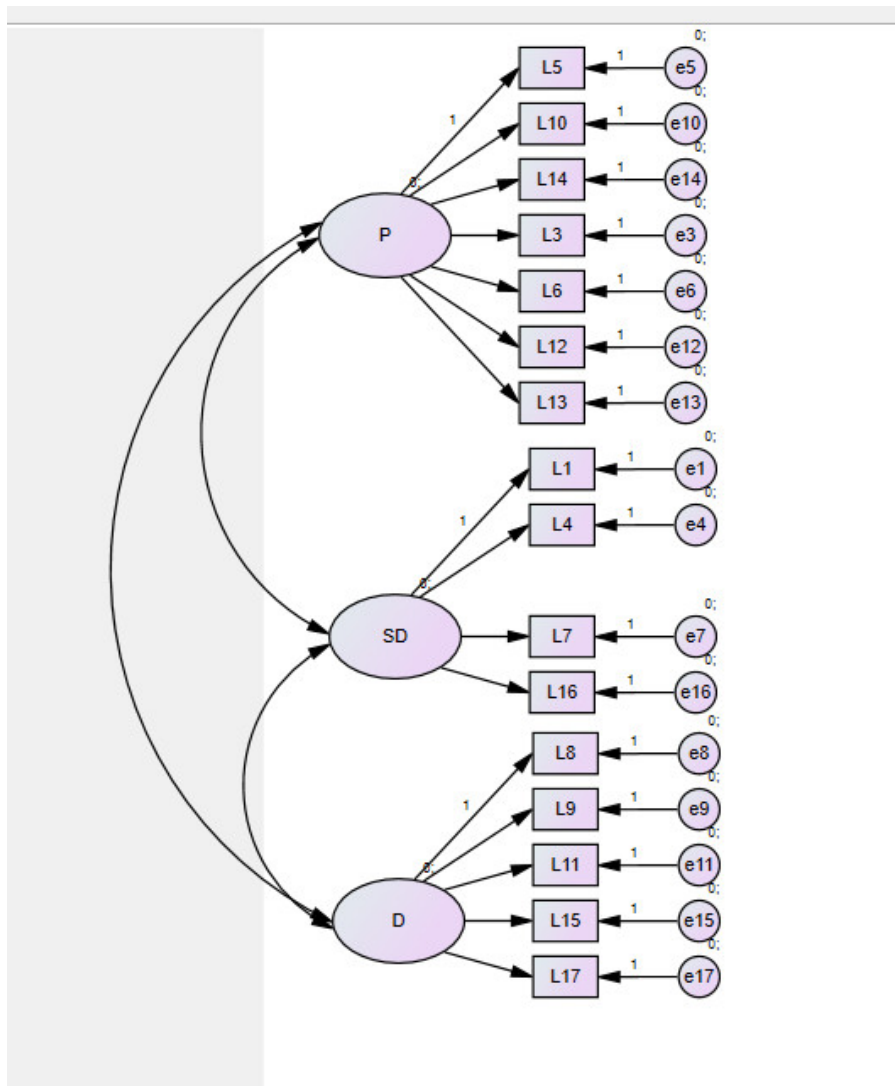
ECVI

Model	ECVILO 90HI 90MECVI			
Default model	1,735	1,525	1,984	1,783
Saturated model	1,520	1,520	1,520	1,661
Independence model	4,426	3,990	4,898	4,455

HOELTER

Model	HOELTERHOELTER	
	.05	.01
Default model	103	112
Independence model	36	39





SELF-ESTEEM

	Estimate
S10 <--- P	,154
S13 <--- P	,409
S18 <--- P	,844
S28 <--- P	,173
S32 <--- P	,057
S34 <--- P	,221
S45 <--- P	,080
S25 <--- P	,152
S12 <--- S	,052
S20 <--- S	,228
S40 <--- S	,616
S53 <--- S	,856
S58 <--- S	,953
S6 <--- V	,111
S39 <--- V	,190
S42 <--- V	1,300
S2 <--- C	,213
S41 <--- C	,740
S9 <--- C	,073
S22 <--- C	,104
S43 <--- C	,835
S44 <--- C	,107
S52 <--- C	,123



Model Fit Summary

CMIN

Model	NPAR	CMIN	DF	PCMIN/DF
Default model	75	494,098	224,000	2,206
Saturated model	299	,000	0	
Independence model	461	112,491	253,000	4,397

Baseline Comparisons

Model	NFI	RFI	IFI	TLI	CFI
	Delta1	rho1	Delta2	rho2	
Default model	,556	,498	,696	,645	,686
Saturated model	1,000		1,000		1,000
Independence model	,000	,000	,000	,000	,000

Parsimony-Adjusted Measures

Model	PRATIO	PNFI	PCFI
Default model	,885	,492	,607
Saturated model	,000	,000	,000
Independence model	1,000	,000	,000

NCP

Model	NCP	LO 90	HI 90
Default model	270,098	209,622	338,309
Saturated model	,000	,000	,000
Independence model	859,491	759,920	966,590

FMIN

Model	FMIN	F0LO 90	HI 90
Default model	2,470	1,350	1,048
Saturated model	,000	,000	,000
Independence model	5,562	4,297	3,800



RMSEA

Model	RMSEALO	90HI	90PCLOSE
Default model	,078	,068	,087
Independence model	,130	,123	,138

AIC

Model	AIC	BCC	BIC	CAIC
Default model	644,098	664,553		
Saturated model	598,000	679,545		
Independence model	1204,491	1217,037		

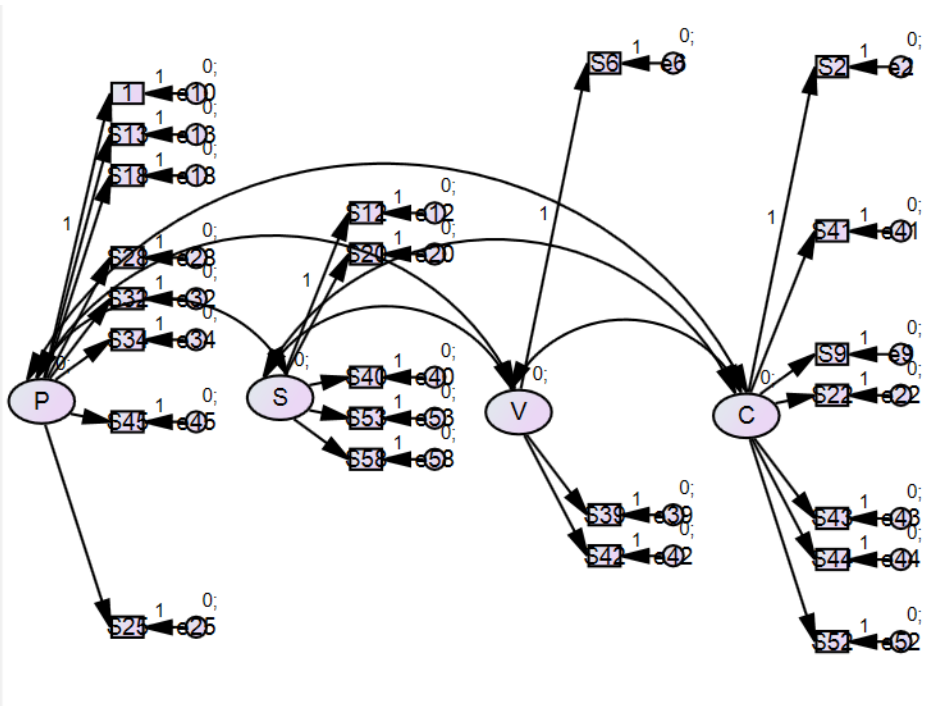
ECVI

Model	ECVILO	90HI	90MECVI
Default model	3,220	2,918	3,562
Saturated model	2,990	2,990	2,990
Independence model	6,022	5,525	6,558

HOELTER

Model	HOELTER	HOELTER
	.05	.01
Default model	106	112
Independence model	53	56





Uji Reliabilitas

LONELINESS

Reliability Statistics

Cronbach's Alpha	N of Items
,782	16

SELF-ESTEEM

Reliability Statistics

Cronbach's Alpha	N of Items
,659	57



LAMPIRAN 5

Contoh Kuesioner Penelitian



LEMBAR PERSETUJUAN (*INFORMED CONSENT*) PARTISIPAN

Salam sejahtera untuk kita semua.

Perkenalkan saya Andi Mutiah Amalia Haris (Q11114502), mahasiswi S1 Program Studi Psikologi, Fakultas Kedokteran, Universitas Hasanuddin, saat ini sedang melakukan penelitian untuk tugas skripsi. Saya meminta kesediaan Saudara(i) untuk mengisi kuesioner yang ada di bawah ini. Dalam hal ini, tidak ada waktu yang diberikan untuk menjawab kuesioner. Oleh karena itu, saya berharap Saudara(i) menjawabnya sesuai dengan kondisi dan situasi yang dirasakan. Sebelumnya, saya menyampaikan banyak terima kasih atas kesediaan Saudara(i) untuk berpartisipasi dalam penelitian ini. Semua berkas identitas yang Saudara(i) tuliskan akan dirahasiakan. Identitas Saudara(i) hanya dipergunakan untuk kepentingan penelitian ini. Oleh karena itu, saya akan merasa sangat senang jika Saudara(i) dapat membantu saya. Demikianlah, atas kesediaan dan kerjasamanya saya ucapkan terima kasih.

Saya yang bertanda tangan di bawah ini :

Nama :

Pekerjaan :

Alamat :

Menyatakan persetujuan saya untuk ikut serta sebagai partisipan dalam penelitian ini. Saya menyatakan bahwa keikutsertaan saya dalam penelitian ini saya lakukan secara sukarela atau tanpa paksaan dari pihak manapun. Saya juga memperkenankan kepada peneliti untuk menggunakan data-data yang saya berikan untuk dipergunakan sesuai dengan kepentingan dalam tujuan penelitian. Saya menyadari dan memahami bahwa data yang saya berikan dan yang akan digunakan memuat informasi-informasi yang jelas tentang diri saya. Walaupun demikian, berbagai informasi seperti nama jelas, alamat lengkap, dan informasi lengkap lainnya, hanya saya izinkan untuk diketahui oleh peneliti. Sebagai partisipan dalam penelitian ini, saya menyetujui untuk mengikuti semua prosedur dalam penelitian ini, termasuk aturan-aturan selama penelitian ini berlangsung. Saya bersedia untuk dihubungi kembali apabila terdapat beberapa data yang masih kurang lengkap.

Makassar, 2018
Partisipan

(_____)



DATA PRIBADI

Di bawah ini terdapat beberapa hal yang perlu Anda isi, silahkan Anda mengisi identitas yang diminta pada bagian yang telah disediakan. Apabila sudah ada pilihan jawaban, silahkan Anda melingkari salah satu dari pilihan jawaban tersebut.

Nama :
Usia :
Alamat :
Pekerjaan :
Jenis Kelamin :
Tempat, tanggal lahir :
Agama :
Pernah mengakses situs porno : Ya/Tidak
Sengaja/Tidak Sengaja
No. Handphone :

Makassar,
2018

Partisipan

(_____)



Petunjuk Pengisian:

Di bawah ini terdapat beberapa pertanyaan, Anda diminta untuk membaca dan menjawab titik-titik yang ada dibawah ini, isilah setiap pertanyaan sesuai dengan diri Anda yang sesungguhnya. Tidak ada jawaban benar dan salah pada pertanyaan tersebut.

1. Pornografi menurut saya adalah

.....

2. Saya menonton pornografi saat

.....

3. Yang saya rasakan ketika menonton tayangan pornografi adalah

.....

4. Dampak tayangan pornografi untuk diri saya yaitu

.....

5. Saya pertama kali menonton pornografi bersama

.....

6. Saya pertama kali menonton pornografi sejak usia

.....



SKALA PENELITIAN

Petunjuk Pengisian:

Berikut dibawah ini terdapat beberapa pernyataan, pada setiap pernyataan terdapat lima pilihan jawaban. Berikan tanda (X) pada kotak pilihan yang Anda anggap paling sesuai dengan keadaan yang sesungguhnya pada diri Anda. Adapun pilihan jawabannya, yaitu:

- | | |
|-------------------------|-------------------------|
| 1. Sangat Jarang | 4. Sering |
| 2. Jarang | 5. Sangat sering |
| 3. Kadang-kadang | |

Contoh Pengisian skala:

No.	Pernyataan	Alternatif Jawaban				
		Sangat Jarang	Jarang	Kadang-kadang	Sering	Sangat Sering
1.	Saya selalu membantu orang lain	X				

Dalam skala ini tidak ada jawaban yang salah, semua jawaban yang Anda pilih adalah benar, asalkan anda menjawabnya dengan jujur. Kerahasiaan identitas dan jawaban Anda dipertanggung jawabkan oleh peneliti. Oleh karena itu, usahakan agar tidak ada nomor yang terlewat untuk dijawab.

No.	Pernyataan	Skala				
		Sangat Jarang	Jarang	Kadang-kadang	Sering	Sangat Sering
1.	Waktu yang saya pakai untuk melihat tayangan video porno, lebih lama dari rencana semula.					
2.	Mengabaikan hal yang menjadi tanggung jawab saya sehari-hari, demi melihat tayangan porno					
3.	Lebih memilih kegairahan yang saya dapatkan dari menonton tayangan porno ketimbang keakraban bersama teman dekat saya.					
	...menambah kenalan/teman ... pada komunitas pornografi di ... net					



5.	Saya mendapat keluhan teman-teman tentang betapa seringnya saya menonton tayangan porno					
6.	Saya dapati prestasi saya di sekolah terganggu, sebagai akibat dari banyaknya waktu yang saya pakai untuk menonton tayangan porno.					
7.	Saya meng-akses situs porno terlebih dahulu, sebelum melakukan hal lain yang lebih penting					
8.	Saya dapati produktivitas saya menurun karena banyak-nya waktu saya gunakan untuk menonton tayangan porno					
9.	Saya menjadi salah tingkah (<i>defensive</i>) bila ada orang menanyakan apa yang sedang saya lakukan saat <i>online</i>					
10.	Saya dapati berbagai pikiran tentang pornografi membantu saya menghindari memikirkan cekaman stress dalam hidup saya					
11.	Saya merindukan saat dimana saya bisa kembali menonton tayangan porno					
12.	Saya merasa khawatir jika saya hidup tanpa pornografi					
13.	Saya merasa jengkel apabila ada orang yang mengganggu saat saya sedang menonton tayangan porno					
14.	Saya kehilangan jam tidur karena menonton tayangan porno					
15.	Saya berpikir tentang hal-hal porno, bahkan ketika saya tidak sedang menonton tayangan porno					
	Saya merasa bahwa menonton tayangan porno memperpanjang/ menambah waktu menonton tayangan porno					



	selama beberapa menit, bahkan ketika ada hal yang lebih baik untuk dikerjakan					
17.	Saya belum berhasil mencoba mengurangi waktu menonton tayangan porno					
18.	Saya mencoba merahasiakan (menutupi) lamanya waktu yang saya gunakan untuk kegiatan internet.					
19.	Saya lebih memilih menonton tayangan porno ketimbang (daripada) jalan-jalan bersama teman dekat saya					
20.	Saya merasa murung, resah atau tidak ada semangat hidup, apabila tidak menonton tayangan porno dan merasa lebih baik ketika bisa menonton tayangan porno lagi.					
21.	Saya merasa tidak tenang apabila ada yang mengetahui saya mengakses situs porno					
22.	Saya memilih menambah waktu menonton video porno daripada berjalan-jalan bersama teman					
23.	Saya coba menyibukkan diri agar tidak mengingat hal-hal porno, akan tetapi (namun demikian) tetap teringat					
24.	Saya mendahulukan mengakses situs porno, baru kemudian mengerjakan tugas sekolah					
25.	Saya kesulitan untuk berhenti saat menonton video porno					
26.	Saya tetap mengakses situs porno, meskipun saya tahu itu tidak baik					
	... saya acuh terhadap orang lain sedang asyik menonton					



	video porno					
28	Saya mencoba mengurangi kebiasaan menonton video porno tetapi masih gagal					
29	Saya merasa jengkel kepada orang yang menyuruh saya menghentikan aktivitas menonton video porno.					
30	Masalah yang saya alami sekarang, saya kira merupakan dampak dari menonton tayangan porno.					

No.	Pernyataan	Skala				
		Sangat Jarang	Jarang	Kadang-kadang	Sering	Sangat Sering
1.	Saya merasa sering kekurangan teman					
2.	Saya sering merasa sebagai bagian dalam kelompok pertemanan					
3.	Saya merasa memiliki banyak kesamaan dengan orang-orang disekitar saya					
4.	Terkadang saya merasa bahwa saya tidak lagi dekat dengan semua orang					
5.	Ide-ide yang saya miliki terkadang tidak dapat saya lontarkan kepada orang-orang yang berada disekitar saya					
6.	Saya selalu ramah dan bersahabat kepada orang lain					
7.	Saya merasa hubungan saya dekat dengan orang lain					
8.	Saya terkadang merasa tersisih					
9.	Saya terkadang merasa bahwa hubungan saya dengan orang lain tidak berarti					
	Saya merasa bahwa tidak angpun mengenal saya dengan					



11.	Saya sering merasa terasing dari orang lain					
12.	Saya merasa bahwa saya bisa mendapatkan teman ketika saya menginginkannya					
13.	Saya merasa bahwa ada orang yang benar-benar memahami saya					
14.	Saya sering merasa malu					
15.	Saya sering merasa sendiri di tengah keramaian					
16.	Saya merasa sering memiliki teman yang dapat saya ajak untuk bicara					
17.	Saya merasa sering memiliki teman yang cocok untuk saya					



SS = Sangat Sesuai TS = Tidak Sesuai

S = Sesuai STS = Sangat Tidak Sesuai

N = Netral

No.	Pernyataan	Skala				
		SS	S	N	TS	STS
1.	Saya menghabiskan banyak waktu untuk melamun					
2.	Saya cukup percaya diri					
3.	Saya sering berharap menjadi orang lain					
4.	Saya gampang menyukai sesuatu					
5.	Saya dan keluarga memiliki banyak waktu untuk bersenang-senang					
6.	Saya tidak pernah khawatir dengan apapun					
7.	Saya merasakan sangat sulit untuk berbicara didepan orang banyak					
8.	Saya berharap menjadi lebih muda					
9.	Ada banyak hal tentang diri saya yang ingin saya ubah jika saya bisa					
10.	Saya bisa membuat keputusan tanpa banyak kesulitan					
11.	Saya merasa senang bergaul dengan orang-orang					
12.	Saya mudah khawatir jika di rumah					
13.	Saya selalu melakukan hal yang benar					
14.	Saya bangga akan hasil kerja saya					
15.	Saya selalu diarahkan oleh orang lain tentang apa yang harus saya lakukan					
16.	Saya membutuhkan waktu yang cukup lama untuk menyesuaikan diri					
17.	Saya sering menyesal akan apa yang telah saya perbuat					
18.	Saya cukup dikenal oleh teman-teman sebaya saya					
19.	Keluarga saya biasanya mempertimbangkan saan saya					
	a merasa tidak pernah bahagia					
	a melakukan hal terbaik sebisa saya					



22.	Saya mudah menyerah					
23.	Saya dapat mengurus diri saya sendiri dengan mudah					
24.	Saya cukup bahagia					
25.	Saya lebih suka bergaul dengan orang yang lebih muda dari saya					
26.	Keluarga saya berharap lebih kepada saya					
27.	Saya menyukai semua orang yang saya kenal					
28.	Saya merasa senang jika dilibatkan dalam suatu kelompok					
29.	Saya mengerti tentang diri saya					
30.	Agak sulit menjadi saya					
31.	Semua hal bercampur aduk dalam hidup saya					
32.	Orang-orang selalu mengikuti ide saya					
33.	Tidak ada yang memperhatikan saya di rumah					
34.	Saya tidak pernah dimarahi					
35.	Saya tidak melakukan pekerjaan sebagaimana yang saya harapkan					
36.	Saya bisa membuat keputusan sendiri dan tetap konsisten dengan keputusan tersebut					
37.	Saya sungguh tidak suka menjadi seorang pria/wanita					
38.	Saya mempunyai penilaian rendah terhadap diri saya					
39.	Saya tidak suka berbaur dengan orang lain					
40.	Seringkali saya berpikir untuk meninggalkan rumah					
41.	Saya tidak pernah merasa malu					
42.	Saya sering merasa khawatir					
43.	Saya sering merasa malu pada diri saya sendiri					
44.	Saya tidak semenarik seperti kebanyakan orang					
	Tidak ada yang ingin saya katakan, saya hanya mengatakannya					
	Saya sering dimarahi oleh orang lain					



47.	Keluarga saya memahami saya					
48.	Saya selalu berkata jujur					
49.	Pengajar membuat saya merasa kurang baik					
50.	Saya tidak peduli dengan apa yang terjadi pada diri saya					
51.	Saya adalah sebuah kegagalan					
52.	Saya mudah khawatir ketika saya dimarahi					
53.	Saya merasa bahwa orang lain lebih baik dari pada diri saya					
54.	Saya merasa bahwa keluarga saya begitu memaksakan saya					
55.	Saya selalu tahu apa yang perlu saya sampaikan pada orang-orang					
56.	Saya selalu merasa berputus asa					
57.	Saya tidak mudah merasa terganggu oleh hal-hal yang terjadi					
58.	Saya tidak dapat diandalkan					



Kuesioner Penelitian

Selamat pagi/siang/malam. Saya Andi Mutiah Amalia Haris, mahasiswa Psikologi Fakultas Kedokteran Universitas Hasanuddin sedang melakukan penelitian untuk tugas akhir. Sebelum mengisi, mohon membaca setiap pernyataan dan pertanyaan dengan baik dan mengisi sesuai dengan KEADAAN, PIKIRAN dan PERASAAN Anda yang SEBENAR-BENARNYA. Data yang diberikan akan dijaga kerahasiaannya dan hanya digunakan untuk kepentingan penelitian. Sebelumnya peneliti ucapkan TERIMA KASIH telah meluangkan waktunya untuk mengisi kuesioner penelitian ini. Jika Anda memiliki pertanyaan silahkan menghubungi peneliti atas nama Andi Mutiah Amalia Haris di email amaliamutiah@yahoo.co.id atau No HP/WA 082189197058. SEMANGAT TEMAN2! Sebelum Anda mengisi kuesioner ini, pastikan Anda berusia 15-21 Tahun dan tergabung dalam komunitas anime di Makassar

Peneliti,
Andi Mutiah Amalia Haris

* Required

INFORMED CONSENT

Salam sejahtera untuk kita semua.

Perkenalkan saya Andi Mutiah Amalia Haris, saat ini sedang melakukan penelitian untuk tugas akhir. Saya meminta kesediaan Saudara(i) untuk mengisi kuesioner yang ada di bawah ini. Dalam hal ini, tidak ada waktu yang diberikan untuk menjawab kuesioner. Oleh karena itu, saya berharap Saudara(i) menjawabnya sesuai dengan kondisi dan situasi yang dirasakan. Semua berkas identitas yang Saudara(i) tuliskan akan dirahasiakan. Identitas Saudara(i) hanya dipergunakan untuk kepentingan penelitian ini. Oleh karena itu, saya akan merasa sangat senang jika Saudara(i) dapat membantu saya. Demikianlah, atas kesediaan dan kerjasamanya saya ucapkan terima kasih.

Saya yang bertanda tangan di bawah ini menyatakan persetujuan saya untuk ikut serta sebagai partisipan dalam penelitian ini. Saya menyatakan bahwa keikutsertaan saya dalam penelitian ini saya lakukan secara sukarela atau tanpa paksaan dari pihak manapun. Saya juga memperkenalkan kepada peneliti untuk menggunakan data-data yang saya berikan untuk dipergunakan sesuai dengan kepentingan dalam tujuan penelitian. Saya menyadari dan memahami bahwa data yang saya berikan dan yang akan digunakan memuat informasi-informasi yang jelas tentang diri saya. Walaupun demikian, berbagai informasi seperti nama jelas, alamat lengkap, dan informasi lengkap lainnya, hanya saya izinkan untuk diketahui oleh peneliti. Sebagai partisipan dalam penelitian ini, saya menyetujui untuk mengikuti semua prosedur dalam penelitian ini, termasuk aturan-aturan selama penelitian ini berlangsung. Saya bersedia untuk dihubungi kembali apabila terdapat beberapa data yang masih kurang lengkap.



Haris diemail amaliamutih@yahoo.co.id atau No HP/WA 082189197058. SEMANGAT TEMAN2!
Sebelum Anda mengisi kuesioner ini, pastikan Anda berusia 15-21 Tahun dan tergabung dalam komunitas anime di Makassar

Peneliti,
Andi Mutiah Amalia Haris

* Required

INFORMED CONSENT

Salam sejahtera untuk kita semua.

Perkenalkan saya Andi Mutiah Amalia Haris, saat ini sedang melakukan penelitian untuk tugas akhir. Saya meminta kesediaan Saudara(i) untuk mengisi kuesioner yang ada di bawah ini. Dalam hal ini, tidak ada waktu yang diberikan untuk menjawab kuesioner. Oleh karena itu, saya berharap Saudara(i) menjawabnya sesuai dengan kondisi dan situasi yang dirasakan. Semua berkas identitas yang Saudara(i) tuliskan akan dirahasiakan. Identitas Saudara(i) hanya dipergunakan untuk kepentingan penelitian ini. Oleh karena itu, saya akan merasa sangat senang jika Saudara(i) dapat membantu saya. Demikianlah, atas kesediaan dan kerjasamanya saya ucapkan terima kasih.

Saya yang bertanda tangan di bawah ini menyatakan persetujuan saya untuk ikut serta sebagai partisipan dalam penelitian ini. Saya menyatakan bahwa keikutsertaan saya dalam penelitian ini saya lakukan secara sukarela atau tanpa paksaan dari pihak manapun. Saya juga memperkenankan kepada peneliti untuk menggunakan data-data yang saya berikan untuk dipergunakan sesuai dengan kepentingan dalam tujuan penelitian. Saya menyadari dan memahami bahwa data yang saya berikan dan yang akan digunakan memuat informasi-informasi yang jelas tentang diri saya. Walaupun demikian, berbagai informasi seperti nama jelas, alamat lengkap, dan informasi lengkap lainnya, hanya saya izinkan untuk diketahui oleh peneliti. Sebagai partisipan dalam penelitian ini, saya menyetujui untuk mengikuti semua prosedur dalam penelitian ini, termasuk aturan-aturan selama penelitian ini berlangsung. Saya bersedia untuk dihubungi kembali apabila terdapat beberapa data yang masih kurang lengkap.

Nama *

Your answer

Please fill out this field.



Apakah Anda bersedia mengisi kuesioner penelitian ini? *

Ya, Saya bersedia

NEXT

KUESIONER PENELITIAN

* Required

DATA PARTISIPAN

SILAHKAN MENGGISI DATA PARTISIPAN ANDA

Nama Lengkap *

Your answer

Inisial *

Your answer

Usia *

- 15 Tahun
- 16 Tahun
- 17 Tahun
- 18 Tahun
- 19 Tahun
- 20 Tahun
- 21 Tahun

Alamat *

Your answer

Pekerjaan *

- Siswa
- Mahasiswa



Alamat *

Your answer

Pekerjaan *

Siswa

Mahasiswa

Other: _____

No Handphone *

Your answer

Jenis Kelamin *

Laki-laki

Perempuan

Pernah mengakses situs porno : *

Ya

Tidak

Saya mengakses situs porno *

Sengaja

Tidak Sengaja

Pilih opsi ini jika Anda tidak pernah mengakses

BACK

NEXT



Kuesioner Penelitian

* Required

Isian

Di bawah ini terdapat beberapa pertanyaan, Anda diminta untuk membaca dan menjawab kolom kosong yang ada dibawah ini, isilah setiap pertanyaan sesuai dengan diri Anda yang sesungguhnya. Tidak ada jawaban benar dan salah pada pertanyaan tersebut. Jika Anda tidak pernah mengakses, isi kolom kosong dibawah "SAYA TIDAK PERNAH MENGAKSES"

1. Pornografi menurut saya adalah *

Your answer

2. Saya menonton pornografi saat *

Your answer

3. Yang saya rasakan ketika menonton tayangan pornografi adalah *

Your answer

4. Dampak tayangan pornografi untuk diri saya yaitu *

Your answer

5. Saya pertama kali menonton pornografi bersama *

Your answer

6. Saya pertama kali menonton pornografi sejak usia (dituliskan dalam Tahun. Contoh : 15 tahun, dituliskan 15) *

Your answer



BACK

NEXT

LAMPIRAN 6

Izin Menggunakan Skala



Gmail interface showing a list of emails. The top bar includes the Gmail logo, a search bar, and navigation icons. The email list contains the following messages:

- Permission to use scale** (inbox x) - Mon, Oct 8, 11:56 AM. From: andi mutiah (andimutiah1@gmail.com) to: ekaahmadani@gmail.com, ekaahmadani@gmail.com. Content: Assalamualaikum Wt.Wb. Perkenalkan saya Andi Mutiah Amalia Hars mahasiswa psikologi Uinhsa 2014. Sekarang saya sedang menyusun skripsi. Saya telah membaca skripsi kak Eka dan saya ingin menggunakan skala yang telah di modifikasi oleh Kak Eka, saya ingin meminta izin untuk menggunakan skala UCLA Loneliness Scale (Version 3) yg telah di modifikasi.
- Eka Rahmadani Anugrah** - Mon, Oct 8, 12:02 PM. Content: waalaikumussalam, oh iya silahkan dipakai, semoga penelitiannya lancar :)
- andi mutiah** - Mon, Oct 8, 12:03 PM. Content: Oh iya terima kasih banyak kak :) aamin, semoga kita juga di lancarkan segala urusannya aamin
- andi mutiah** (andimutiah1@gmail.com) - Tue, Nov 27, 8:00 AM. To: Eka. Content: Assalamualaikum kak, saya yang lalu izin menggunakan skalaba. Saya ingin meminta izin memakai hasil uji validitas dan reliabilitas ba. Saya ingin bertanya apakah kakak mengizinkan? Terima kasih kak :)
- Eka Rahmadani Anugrah** - Tue, Nov 27, 8:10 AM. Content: waalaikumussalam, silahkan digunakan dek
- andi mutiah** (andimutiah1@gmail.com) - Tue, Nov 27, 8:15 AM. To: Eka. Content: Ahamdullillah, terima kasih banyak kak 😊
- Eka Rahmadani Anugrah** - Tue, Nov 27, 8:27 AM. To: me.

At the bottom, there is a language selector: Indonesian, English, Translate message, and a link to Turn off for Indonesian x.



