

**STUDI ALTERNATIF BAJA SEBAGAI PENGANTI  
LUNAS KAPAL KAYU**

**SKRIPSI**

Diajukan Untuk Menempuh Ujian Sarjana

Departemen Teknik Perkapalan

Fakultas Teknik

Universitas Hasanuddin



**OLEH**

**NURUL FADILLA NUR**

**D311 16 501**

**DEPARTEMEN TEKNIK PERKAPALAN**

**FAKULTAS TEKNIK**

**UNIVERSITAS HASANUDDIN**

**2021**

## LEMBAR PENGESAHAN

Tugas akhir ini diajukan untuk memenuhi salah satu syarat dalam mengikuti seminar dan ujian akhir guna memperoleh gelar Sarjana Teknik Perkapalan Program Studi Strata Satu (S1) pada Fakultas Teknik Universitas Hasanuddin Makassar

Judul Skripsi :

**“ STUDI ALTERNATIF BAJA SEBAGAI PENGGANTI LUNAS KAPAL KAYU ”**

Disusun Oleh :

**NURUL FADILLA NUR  
D311 16 501**

Gowa, Juli 2021

Telah diperiksa dan disetujui oleh :

Pembimbing I

  
**Ir. Lukman Bochari, MT.**  
Nip. 19561127 198803 1 001

Pembimbing II

  
**Dr. Ir. Ganding Sitepu, Dipl.-Ing**  
Nip. 19600425 198811 1 001

Mengetahui,



Ketua Departemen Teknik Perkapalan  
Fakultas Teknik Universitas Hasanuddin

  
**Dr. Eng. Suandar Baso, ST., MT.**  
Nip. 19730206 200012 1 002

## PERNYATAAN KEASLIAN

Yang bertanda tangan dibawah ini:

Nama : NURUL FADILLA NUR

NIM : D311 16 501

Program Studi : TEKNIK PERKAPALAN

Jenjang : S1 (STRATA SATU)

Menyatakan dengan ini bahwa karya tulisan saya berjudul:

### **“STUDI ALTERNATIF BAJA SEBAGAI PENGGANTI LUNAS KAPAL KAYU”**

Adalah karya tulisan saya sendiri dan bukan merupakan pengambilan alihan tulisan orang lain bahwa skripsi yang saya tulis ini benar – benar merupakan hasil karya saya sendiri.

Apabila dikemudian hari terbukti atau dapat dibuktikan bahwa sebagian atau keseluruhan skripsi ini hasil orang lain, maka saya bersedia menerima sanksi atas perbuatan tersebut.

Gowa, 13 Juli 2021

menyatakan  
  
Nurul Fadilla Nur

## ABSTRAK

**Nur, Nurul Fadilla.** 2021 “*Studi Alternatif Baja Sebagai Pengganti Lunas Kapal Kayu*” (dibimbing oleh **Lukman Bochary** dan **Ganding Sitepu**)

Lunas kapal kayu sebaiknya terbuat dari satu balok kayu utuh tanpa sambungan agar homogenitas kekuatan dan kekakuan balok terjamin. Untuk mendapatkan balok kayu yang dapat dijadikan lunas semakin sulit diperoleh. Dibutuhkan solusi untuk menghemat penggunaan kayu tanpa mengurangi tingkat keselamatan kapal yaitu dengan penggunaan baja sebagai material lunas pada kapal kayu. Dibuat variasi pemodelan ukuran lubang palka untuk melihat pengaruh diskontinuitas geladak terhadap respon balok lunas kayu dan baja. Penelitian ini bertujuan untuk mengetahui sifat dan ukuran baja sebagai pengganti material lunas kayu serta untuk mengetahui pengaruh adanya lubang palka terhadap respon balok lunas kayu dan baja. Pemodelan dan perhitungan dilakukan menggunakan bantuan *software ANSYS Workbench*. Ukuran penampang lunas baja yang sesuai dengan lunas kayu untuk kapal ialah 200 x 255 x 7 mm. Berdasarkan hasil analisis didapatkan bahwa semakin besar lebar bukaan palka maka semakin besar pula perubahan tegangan yang terjadi. Namun untuk bukaan palka kurang dari 65% lebar kapal, tegangan yang terjadi pada lunas kayu dan baja relative konstan. Perubahan tegangan yang signifikan pada lunas kayu dan baja terjadi ketika lebar bukaan palka lebih dari 65% lebar kapal.

**Kata Kunci :** *Lunas Kayu, Lunas Baja, Momen, Tegangan, Metode Elemen Hingga*

## ***ABSTRACT***

**Nur, Nurul Fadilla.** 2021 “*Alternative Study Of Steel As Substitutue For Wooden Ship Keel*” (supervised by **Lukman Bochary** and **Ganding Sitepu**)

The keel of the wooden ship should be made of one whole wooden beam without joints so that the homogeneity of the strength and stiffness of the beam is guaranteed. To get wooden beams that can be used as keels is increasingly difficult to obtain. A solution is needed to save on the use of wood without reducing the level of the ship's safety, namely by using steel as the keel material on wooden ships. Various models of hatch opening sizes were made to see the effect of deck discontinuity on the response of the wooden and steel keel beams. This study aims to determine the nature and size of steel as a substitute for wood keel material and to determine the effect of the presence of hatches on the response of wooden and steel keel beams. Modeling and calculations are carried out using the ANSYS Workbench software. The size of the steel keel that is suitable for the wooden keel for ships is 200 x 225 x 7 mm. Based on the results of the analysis, it was found that the greater the width of the hatch opening, the greater the change in stress that occurs. However, for hatch openings, less than 65% of the ship's width, the stresses on the wooden and steel keel are relatively constant. Significant stress changes in wood and steel keels occur when the width of the hatch opening is more than 65% of the ship's width.

***Keywords :*** Wood Keel, Steel Keel, Moment, Stress, Finite Element Methode

## KATA PENGANTAR

*Assalamu'alaikum Warahmatullahi Wabarakaatuh*

Puji syukur kehadirat Allah SWT, karena berkat rahmat dan hidayah-Nya penulis dapat menyelesaikan Tugas Akhir ini dengan judul “**Studi Alternatif Baja Sebagai Pengganti Lunas Kapal Kayu**”. Tugas akhir ini disusun sebagai salah satu persyaratan kelulusan pada jenjang strata satu (S1) di Departemen Teknik Perkapalan Fakultas Teknik Universitas Hasanuddin.

Proses pengerjaan Tugas Akhir ini melalui berbagai macam tantangan, namun semuanya dapat teratasi dengan penuh kesabaran dan keikhlasan serta bantuan, bimbingan, kritikan dan saran dari berbagai pihak. Penulis menyadari bahwa Tugas Akhir ini masih jauh dari kata sempurna. Sehingga penulis sangat mengharapkan kritikan dan saran yang membangun demi kesempurnaan tulisan ini. Selanjutnya penulis mengucapkan terima kasih kepada berbagai pihak yang turut membantu dalam penyelesaian penelitian ini. Penulis mengucapkan terima kasih yang sebesar-besarnya kepada :

1. Orang tua saya: **M. Nur Syamsuddin, H. M. Arifin T, Farida Hasiyani dan Hj. Saniaty**; orang tua tercinta yang senantiasa mencurahkan kasih sayang, do'a serta dukungan yang tiada hentinya kepada penulis. Semoga beliau selalu dalam lindungan Allah dan diberikan umur panjang hingga penulis mampu membanggakan mereka.
2. Bapak **Ir. Lukman Bochary, MT**, selaku pembimbing I dan Bapak **Dr. Ir. Ganding Sitepu, Dipl-Ing**, selaku pembimbing II yang senantiasa membimbing dan mengarahkan penulis dengan penuh kesabaran dan keikhlasan meluangkan waktu untuk berkonsultasi demi kesempurnaan tugas akhir ini sehingga dalam proses pengerjaan tugas akhir ini dapat terselesaikan dengan baik.
3. Bapak **Hamzah, ST., MT**, dan Ibu **Dr.Eng. A. Ardianti, ST., MT**, selaku dosen laboratorium struktur sekaligus dosen penguji yang telah memberikan masukan dan saran sehingga penulis dapat memperoleh gelar akademik di Departemen Teknik Perkapalan.

4. Bapak **Dr.Eng Suandar Baso, ST., MT**, selaku Ketua Departemen Teknik Perkapalan Fakultas Teknik Universitas Hasanuddin yang telah membantu dan memberikan arahan dalam penyelesaian tugas ini.
5. Seluruh **Bapak dan Ibu Dosen Departemen Teknik Perkapalan** Fakultas Teknik Universitas Hasanuddin atas bimbingan, arahan, didikan, dan motivasi yang telah diberikan, semoga ilmu dan bimbingan bapak dan ibu membawa keberkahan dan mendapat balasan yang lebih baik dari Allah SWT.
6. Seluruh Pegawai/Staff Departemen Teknik Perkapalan Fakultas Teknik Universitas Hasanuddin yang selalu membantu segala administrasi selama kuliah.
7. Teman seperjuangan Laboratorium Struktur 2016: Nisa, Indah, Melda, Syahrul, Afdi, Idil, Tandi, Fadhyl, Shandy, Ihza dan Ronald. Juga senior dan junior di laboratorium struktur atas ketersediaanya dalam berdiskusi dan berjuang bersama selama proses pengerjaan tugas akhir ini.
8. Teman-teman **CRUIZER 2016** khususnya **NAVAL 2016** yang banyak berbagi suka dan duka selama berkuliah dan dalam pengerjaan tugas akhir ini.
9. Teman-teman pejuang tengah malam: Bang Mike, Bang Yohan, Bang Banu, Kak Christ, Nopi, Dodo, Danan, Sasha, Bunbun, Blu, dll. Terima kasih atas dukungannya, jangan lupa tidur malam.
10. Semua pihak yang telah membantu, dalam bentuk fisik ataupun dalam bentuk doa. Semoga Allah SWT membalas kebaikan kalian dengan yang lebih baik.

Semoga proses belajar selama ini dan tugas akhir ini diridhoi dan diberkahi oleh Allah SWT. Aamiin.

Makassar, Juli 2021

Penulis

## DAFTAR ISI

HALAMAN JUDUL .....	i
LEMBAR PENGESAHAN .....	ii
PERNYATAAN KEASLIAN .....	iii
ABSTRAK .....	iv
<i>ABSTRACT</i> .....	v
KATA PENGANTAR.....	vi
DAFTAR ISI.....	viii
DAFTAR GAMBAR.....	x
DAFTAR TABEL.....	xi
<b>BAB I.....</b>	<b>1</b>
1.1 Latar Belakang .....	1
1.2 Rumusan Masalah.....	2
1.3 Batasan Masalah.....	2
1.4 Tujuan Penelitian .....	2
1.5 Manfaat Penelitian .....	3
1.6 Sistematika Penulisan .....	3
<b>BAB II .....</b>	<b>4</b>
2.1 Pengertian Kapal Kayu.....	4
2.2 Ukuran Utama dan Komponen Konstruksi Kapal Kayu .....	4
2.2.1 Ukuran Utama .....	4
2.2.2 Sistem Konstruksi Lunas Pada Kapal Kayu .....	6
2.3 Beban Rancang .....	11
2.4 Baja sebagai Material Alternatif Pembuatan Lunas Kayu .....	13
2.5 Metode Elemen Hingga .....	14
<b>BAB III.....</b>	<b>18</b>
3.1 Lokasi dan Waktu Penelitian .....	18
3.2 Jenis Data .....	18
3.3 Metode Analisa Data .....	18
3.4 Diagram Alur Penelitian.....	20



<b>BAB IV .....</b>	<b>21</b>
<b>4.1 Penyajian Data.....</b>	<b>21</b>
<b>4.1.1 Data Konstruksi Kapal Niaga .....</b>	<b>22</b>
<b>4.1.2 Data Bahan .....</b>	<b>23</b>
<b>4.1.3 Pemilihan Dimensi Lunas Baja.....</b>	<b>23</b>
<b>4.2 Pemodelan Struktur .....</b>	<b>24</b>
<b>4.3 Perhitungan Beban .....</b>	<b>27</b>
<b>4.4 Kondisi Pembebanan dan Pengekangan .....</b>	<b>28</b>
<b>4.5 Analisa Respon Struktur .....</b>	<b>29</b>
<b>4.5.1 Tegangan (<math>\sigma</math>).....</b>	<b>29</b>
<b>BAB V.....</b>	<b>35</b>
<b>5.1 Kesimpulan .....</b>	<b>35</b>
<b>5.2 Saran.....</b>	<b>35</b>
<b>DAFTAR PUSTAKA .....</b>	<b>36</b>

## DAFTAR GAMBAR

Gambar 2. 1 Ukuran Utama Kapal Kayu (BKI, 1996) .....	5
Gambar 2. 2 Ukuran Utama Kapal Kayu (BKI, 1996) .....	5
Gambar 2. 3 Penampang Melintang Kapal Kayu.....	6
Gambar 2. 4 Penampang Melintang Kapal Kayu (BKI 1996) .....	8
Gambar 2. 5 Longitudinal section A, M, dan F berdasarkan Tabel 2.4.....	11
Gambar 4. 1 Pembangunan Kapal Tradisional di Galangan Kapal Kayu Desa Ara, Kabupaten Bulukumba.....	21
Gambar 4. 2 Bentuk Dimensi Penampang Lunas Kayu Dan Baja Yang Dimodelkan.....	24
Gambar 4. 3 Konstruksi Penampang Midship Kapal Niaga .....	25
Gambar 4. 4 Satu Diantara Model Kapal Niaga Pada Ansys Workbench .....	27
Gambar 4. 5 Posisi Pembebanan dan Pengekangan dengan memanfaatkan Multi Point Constraint (MPC).....	28
Gambar 4. 6 Tegangan Normal X Pada Model Lunas Kayu .....	29
Gambar 4. 7 Perbandingan Antara Rasio b/B Dan Tegangan Normal X Pada Pemodelan Lunas Kayu Dan Baja.....	30
Gambar 4. 8 Tegangan Geser XY Pada Model Lunas Kayu .....	32
Gambar 4. 9 Perbandingan Antara Variasi Bukaak Geladak Dengan Tegangan Geser XY Pada Pemodelan Lunas Kayu Dan Baja.....	33

## DAFTAR TABEL

Tabel 2. 1 Lunas dan Linggi Kapal Pelayaran Pantai .....	7
Tabel 2. 2 Lunas dan Linggi Kapal Pelayaran Lokal .....	7
Tabel 2. 3 Jenis kayu pada lunas .....	9
Tabel 2. 4 Kelas Kekuatan Kayu.....	10
Tabel 2. 5 Faktor distribusi .....	11
Tabel 2. 6 Mekanika Properties Kekuatan Baja Normal.....	13
Tabel 4. 1 Sifat Bahan.....	23
Tabel 4. 2 Nilai Tegangan Normal X Akibat Momen Lengkung Ombak Vertikal.....	30
Tabel 4. 3 Nilai Tegangan Geser XY Akibat Momen Puntir Statis.....	32

# BAB I

## PENDAHULUAN

### 1.1 Latar Belakang

Di Indonesia, kapal kayu niaga merupakan kapal yang hampir seluruh konstruksinya terbuat dari kayu. Pembuatan kapal niaga dilakukan dengan cara tradisional oleh para pengerajin kapal kayu dari generasi ke generasi.

Seiring dengan berjalannya waktu, ketersediaan kayu semakin langka yang membuat harga kayu semakin melambung tinggi. Hal ini diakibatkan oleh berkurangnya area perhutanan yang menjadi penghasil kayu yang digunakan sebagai material dalam pembangunan kapal. Salah satu kebutuhan material yang sulit didapatkan dalam pembuatan kapal kayu adalah material yang digunakan pada bagian lunas dikarenakan semakin besar kapal yang dibangun maka ukuran kayu yang digunakan untuk lunas kapal kayu semakin besar juga.

Lunas kapal kayu sebaiknya terbuat dari satu balok kayu utuh tanpa sambungan agar homogenitas kekuatan dan kekakuan balok terjamin. Balok lunas berpenampang dengan dimensi cukup besar dan panjang. Untuk mendapatkan balok kayu yang dapat dijadikan lunas semakin sulit diperoleh. Di lain sisi, pengerajin kapal kayu sudah banyak mempraktikkan penggunaan komponen baja, misalnya komponen pengikat seperti baut mur, pelindung linggi dari baja, dan pelindung lunas dari baja. Berangkat dari masalah tersebut, maka dibutuhkan solusi untuk menghemat penggunaan kayu tanpa mengurangi tingkat keselamatan kapal, yaitu dengan penggunaan baja sebagai material lunas pada kapal kayu.

Dalam proposal ini penulis bermaksud melaksanakan penelitian terhadap **“Studi Alternatif Baja Sebagai Pengganti Lunas Kapal Kayu.”** Melalui studi ini, diharapkan dapat diperoleh solusi keterbatasan material untuk lunas kapal kayu.

Adapun penulis membuat variasi pemodelan ukuran lubang palka untuk melihat pengaruh diskontinuitas geladak terhadap respon balok lunas kayu dan baja.

## **1.2 Rumusan Masalah**

Berdasarkan pada Latar Belakang di atas, maka rumusan masalah dalam penelitian ini adalah sebagai berikut:

1. Bagaimana penentuan dimensi balok lunas dari baja agar respon terhadap beban-beban yang bekerja sama dengan beban respon balok lunas dari kayu?
2. Bagaimana pengaruh adanya lubang palka terhadap respon balok lunas dari kayu dan baja?

## **1.3 Batasan Masalah**

Adapun batasan masalah dalam penelitian ini adalah sebagai berikut:

1. Dimensi lunas yang digunakan sebagai pembanding berdasarkan dimensi lunas yang digunakan pengrajin.
2. Bagian yang ditinjau hanya pada bagian midship.
3. Beban struktur kapal dihitung menurut dengan peraturan.
4. Perhitungan respon struktur menggunakan Finite Element Method (ANSYS)
5. Bentuk sambungan diabaikan.

## **1.4 Tujuan Penelitian**

Penelitian ini bertujuan:

1. Menentukan dimensi balok lunas dari baja yang responnya terhadap beban-beban yang bekerja sama dengan respon balok lunas dari kayu
2. Mengetahui pengaruh adanya lubang palka terhadap respon balok lunas dari kayu dan baja

## 1.5 Manfaat Penelitian

Manfaat yang ingin dicapai dalam penelitian ini ialah sebagai berikut:

1. Menjadi referensi dalam penggunaan lunas baja sebagai pengganti lunas kayu
2. Studi ini diharapkan dapat menambah wawasan dan pengetahuan terhadap penggunaan material baja sebagai pengganti material kayu pada kapal kayu.

## 1.6 Sistematika Penulisan

Untuk mendapatkan alur penyusunan skripsi yang jelas dan memudahkan pembaca memahami uraian dan makna secara sistematis, maka skripsi ini disusun menjadi beberapa bagian, yaitu:

**Bab I Pendahuluan**, pada bab ini dibahas latar belakang, rumusan masalah, batasan masalah, tujuan penelitian, manfaat penelitian dan sistematika penulisan penelitian.

**Bab II Tinjauan Pustaka**, pada bab ini dijelaskan teori-teori permasalahan yang akan dibahas seperti penjelasan tentang konstruksi kapal kayu, lunas dan gading kapal kayu, kekuatan melintang dan memanjang kapal kayu dengan pengujian model secara numerik.

**Bab III Metode Penelitian**, terdiri atas lokasi dan waktu penelitian, jenis data, metode analisa data, serta diagram alur penelitian.

**Bab IV Hasil dan Pembahasan**, bab ini berisikan pembahasan tentang penyajian data, analisis data dan evaluasi yang dilakukan sesuai dengan permasalahan penelitian dan juga hasil dari penelitian tersebut.

**Bab V Penutup**, berisikan kesimpulan dari penelitian serta saran-saran dari penulis.

## **BAB II**

### **TINJAUAN PUSTAKA**

#### **2.1 Pengertian Kapal Kayu**

Kapal kayu adalah kapal yang dibuat dari kayu sebagai bahan utama adalah kayu, serta dilengkapi dengan alat penggerak berupa mesin penggerak atau alat lainnya seperti layar. (Jinca, 2002). Dalam Biro Klasifikasi Indonesia Tahun 1992 tentang Pedoman Pembangunan Kapal Layar Motor (KLM), kapal layar motor atau KLM adalah kapal yang dibuat dari kayu sebagai bahan utama dengan menggunakan layar lengkap sebagai penggerak utama dan dilengkapi dengan pesawat penggerak bantu. Pesawat penggerak bantu adalah motor atau sejenisnya pada kapal, yang hanya digunakan dalam keadaan tertentu sebagai alat penggerak disaat layar tidak dapat berfungsi.

Dalam aktivitasnya tentu tidak akan berjalan dengan lancar tanpa konstruksi yang kuat dan salah satu factor yang mempengaruhi kekuatan konstruksi kapal ialah pemilihan material pada kapal.

#### **2.2 Ukuran Utama dan Komponen Konstruksi Kapal Kayu**

##### **2.2.1 Ukuran Utama**

Dalam Peraturan Biro Klasifikasi Indonesia Tahun 1996 Tentang Kapal Kayu, dimensi utama kapal kayu diukur sebagai berikut:

a. Panjang

Panjang kapal  $L$  adalah rata-rata dari panjang pada garis muat  $L_1$  dan panjang geladak  $L_2$ , jadi  $L = \frac{L_1 + L_2}{2}$ . Dapat dilihat pada Gambar 2.1, panjang  $L_1$  adalah jarak antara sisi belakang linggi buritan dan sisi depan linggi haluan; panjang  $L_2$  adalah jarak antara sisi belakang linggi buritan atau sisi belakang buritan datar dengan sisi depan linggi haluan pada geladak.

b. Lebar

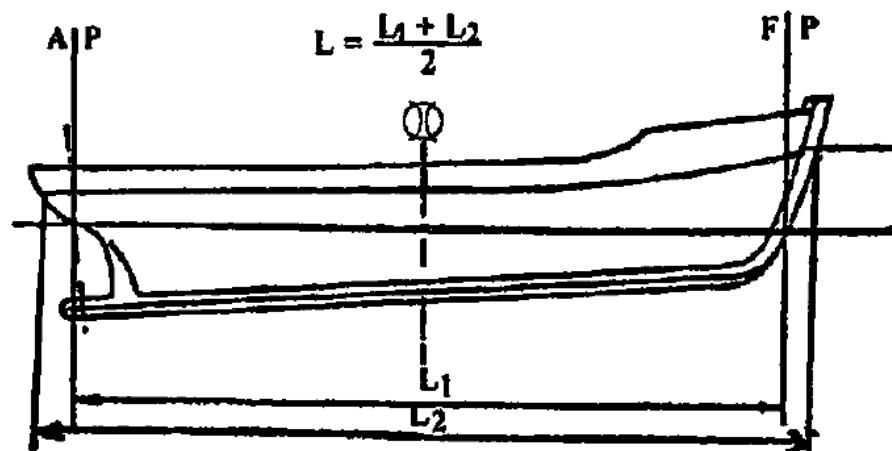
Lebar kapal Bdiukur pada sisi luar kulit-luar pada lebar yang terbesar dari kapal.

c. Tinggi

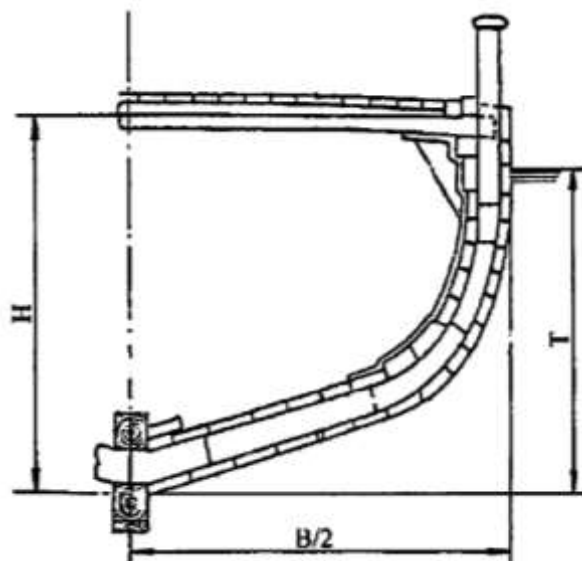
Tinggi H diukur pada pertengahan panjang  $L_1$  sebagai jarak vertical antara sisi bawah sponeng lunas dan sisi atas papan geladak pada sisi kapal.

d. Sarat

Sarat air T diukur pada pertengahan panjang  $L_1$  sebagai jarak vertical antara sisi bawah sponeng lunas dan tanda lambung timbul untuk garis muat musim panas. (BKI, 1996)



Gambar 2. 1 Ukuran Utama Kapal Kayu  
(sumber : Biro Klasifikasi Indonesia,1996)



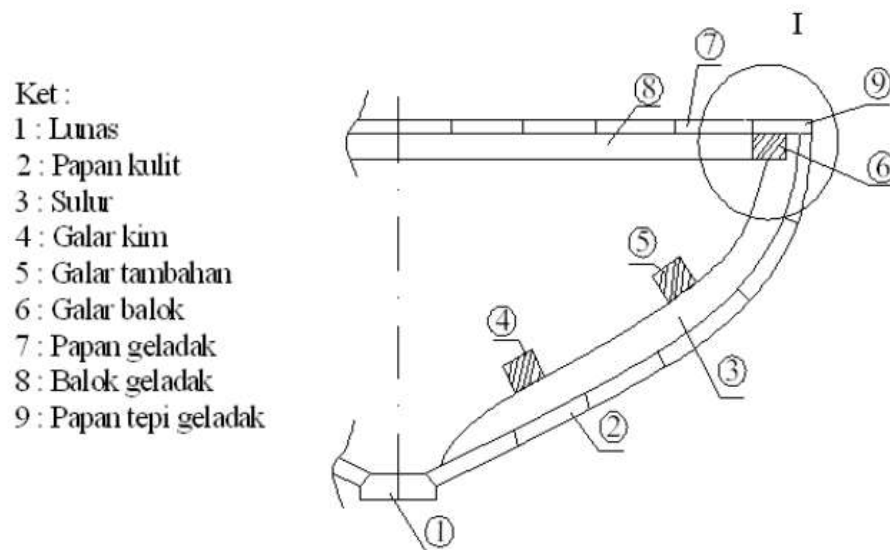
Gambar 2. 2 Ukuran Utama Kapal Kayu  
(sumber : Biro Klasifikasi Indonesia,1996)



### 2.2.2 Sistem Konstruksi Lunas Pada Kapal Kayu

Sebuah struktur kapal harus memiliki kemampuan untuk dapat menahan beban dari luar maupun dari dalam kapal itu sendiri. Beban luar kapal dapat berupa gaya apung pada air tenang maupun pada air bergelombang, sedangkan beban dalam kapal dapat berupa permesinan dan perlengkapan kapal, bahan bakar, serta awak kapal.

Lunas merupakan konstruksi yang berada pada bagian terbawah dari bangunan kapal. Pada kapal kayu, lunas membentang dari sambungan linggi pada haluan hingga ke buritan melewati linggi buritan kapal. Pada proses pembuatan kapal kayu, kulit kapal kayu disambungkan ke lunas dan disusun hingga membentuk sebuah lambung yang utuh. Lunas haruslah kokoh dari segala pembebanan karena selain menerima tekanan dari kulit, lunas juga menerima tekanan dari bebas sisi dari gading dan beban alas.



Gambar 2. 3 Penampang Melintang Kapal Kayu  
(sumber : Hasil Penelitian Fakultas Teknik, 2011)

Dalam Peraturan Biro Klasifikasi Indonesia Tahun 1996 Tentang Kapal Kayu, adapun persyaratan untuk lunas pada kapal kayu adalah sebagai berikut:

- a. Untuk konstruksi lunas digunakan kayu dengan berat jenis minimum  $700 \text{ kg/m}^3$  dan dengan kelembaban sebesar 15%.

- b. Untuk panjang lunas disesuaikan dengan ukuran yang telah direncanakan sebelumnya, sedangkan untuk ukuran tinggi dan lebar lunas ditentukan berdasarkan Tabel 2.1 dan Tabel 2.2 sesuai dengan angka penunjuk  $L(B/3+H)$ .
- c. Untuk kapal dengan angka penunjuk  $L(B/3+H)$  lebih besar dari 140 harus dipasang lunas dalam (dari linggi buritan hingga ke linggi haluan) dan lunas luar.
- d. Tebal dan tinggi dari lunas dalam dan lunas luar dapat diubah dengan persetujuan BKI dengan syarat luas penampang seluruhnya dipertahankan.
- e. Perbandingan antara luas penampang lunas dalam dan lunas luar dapat diubah tetapi luas penampang lunas bagian dalam tidak boleh kurang dari  $\frac{1}{2}$  luas penampang lunas bagian luar.

Tabel 2. 1 Lunas dan Linggi Kapal Pelayaran Pantai

L(B/3 + H)	Lunas				Linggi Haluan
	Penampang*	Hanya luas luar Lebar x Tinggi	Lunas luar dan lunas dalam Lebar x Tinggi		Lebar x *) Tinggi
m <sup>2</sup>	cm <sup>2</sup>	mm	mm	mm	mm
1	2	3	4	5	6
20	320	150 x 215	125 x 140	130 x 115	125 x 180
25	375	160 x 235	130 x 160	135 x 125	135 x 195
30	430	170 x 255	140 x 170	140 x 140	145 x 210
35	485	180 x 275	145 x 185	150 x 145	150 x 225
40	540	190 x 285	150 x 200	155 x 155	160 x 240
50	650	210 x 310	165 x 220	175 x 165	175 x 260
60	750	220 x 340	175 x 235	190 x 175	190 x 280
70	855	235 x 365	190 x 240	205 x 195	200 x 300
80	955	250 x 380	205 x 255	215 x 200	215 x 315
90	1060	265 x 400	215 x 275	225 x 210	225 x 335
100	1160	275 x 420	225 x 280	235 x 225	235 x 355
120	1370	305 x 450	250 x 300	260 x 240	255 x 385
140	1570		270 x 320	280 x 255	275 x 415
160	1775		280 x 350	295 x 270	295 x 440
180	1985		290 x 370	310 x 290	310 x 460
200	2190		310 x 390	325 x 300	325 x 480
220	2400		330 x 400	340 x 320	340 x 510
240	2600		340 x 415	360 x 330	355 x 530
260	2800		350 x 435	375 x 340	370 x 550

Tinggi linggi buritan harus sekurang-kurangnya 5% lebih besar dari pada tinggi haluan, dan lebarnya boleh sama. (lihat juga Bab 4 ayat 2.)

\*) berlaku untuk  $L/H \leq 8$   
 untuk  $L/H > 8$  maka luas penampang harus diperbesar sesuai dengan tabel pada Bab 3 ayat 2.3

(sumber : Biro Klasifikasi Indonesia,1996)

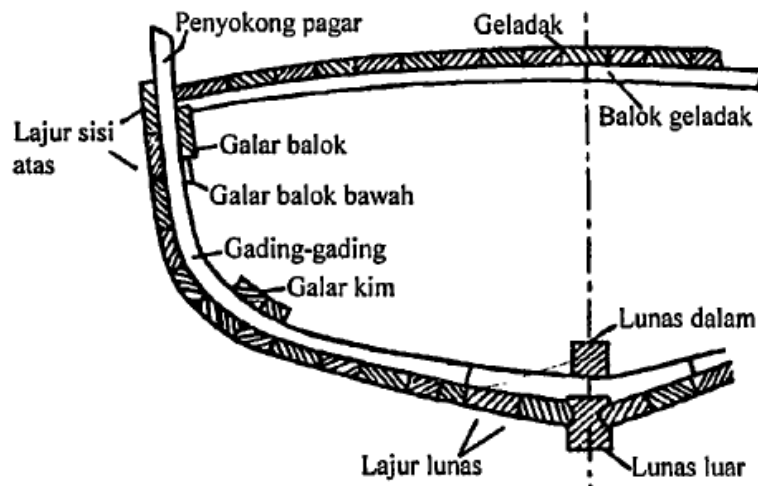
Tabel 2. 2 Lunas dan Linggi Kapal Pelayaran Lokal

L(B/3 + H)	Lunas			Linggi Haluan	
	Penampang*	Hanya luas luar Lebar x Tinggi	Lunas luar dan lunas dalam Lebar x Tinggi		Lebar x *) Tinggi
m <sup>2</sup>	cm <sup>2</sup>	mm	mm	mm	mm
1	2	3	4	5	6
20	290	140 x 200	115 x 135	120 x 110	115 x 180
25	340	150 x 230	125 x 150	130 x 120	125 x 190
30	390	160 x 245	135 x 160	140 x 125	140 x 200
35	440	170 x 260	140 x 175	145 x 140	145 x 210
40	490	180 x 270	145 x 185	150 x 145	155 x 220
50	585	200 x 295	160 x 205	165 x 160	170 x 245
60	675	210 x 320	175 x 220	175 x 175	180 x 265
70	765	225 x 340	180 x 230	190 x 185	190 x 285
80	860	235 x 365	190 x 235	200 x 195	205 x 300
90	955	250 x 380	205 x 260	210 x 205	220 x 315
100	1045	260 x 400	215 x 265	220 x 215	225 x 335
120	1235	285 x 435	235 x 290	245 x 230	240 x 370
140	1410		255 x 305	270 x 240	260 x 390
160	1600		270 x 325	285 x 255	280 x 415
180	1785		280 x 350	295 x 270	295 x 440
200	1970		295 x 365	305 x 290	305 x 465
220	2160		315 x 375	325 x 300	325 x 485
240	2340		330 x 385	340 x 310	335 x 510
260	2520		345 x 400	360 x 320	350 x 530

Tinggi linggi buritan harus sekurang-kurangnya 5% lebih besar dari pada tinggi haluan, dan lebarnya boleh sama. ( lihat juga bab 4 ayat 2 )

\*) berlaku untuk L/H ≤ 8  
 untuk L/H > 8 maka luas penampang harus diperbesar sesuai dengan tabel pada Bab 3 ayat 2.3

(sumber : Biro Klasifikasi Indonesia ,1996)



Gambar 2. 4 Penampang Melintang Kapal Kayu

(sumber : Biro Klasifikasi Indonesi,1996)

Pemilihan kayu yang digunakan pada lunas bergantung pada sifat dan persyaratan teknis yang diperlukan dalam hal ini kayu yang digunakan haruslah mempunyai sifat yang kuat, tidak mudah pecah, dan elastis.

Tabel 2. 3 Jenis kayu pada lunas

No	Jenis Kayu	Sifat Kayu	Kegunaan	Daerah Penyebaran
1.	<i>Balau (Shorea sp.)</i>	KA I-II, KK I-II, BJ 0.88 – 1.13, sangat keras mudah retak pada permukaan, umumnya tidak sukar digergaji.	Kemudi, dayung, tiang layar, lunas, gading	Aceh, Sumatera Utara, Sumatera Barat, Sumatera Selatan (Palembang), Jambi, Lampung, Kalimantan Timur, Sulawesi Selatan, Sulawesi Tenggara.
2.	Giam ( <i>Cotylelobium sp.</i> )	KA I, KK I, BJ 0.98-1.02, keras, mudah retak, sukar digergaji	Dayung, badan kapal, lunas, gading	Sumatera Utara, Sumatera Barat, Riau, Kalimantan Barat, Kalimantan Selatan, Kalimantan Timur, Seluruh Sulawesi
3.	Gofasa ( <i>Vitax cofassus Reinw</i> )	KA II-III, KK II-III, BJ 0.74 (0.57-0.93), keras, agak sukar digergaji	Gading, lunas	Seluruh Sulawesi, Maluku dan Irian Jaya
4.	Jati ( <i>Tectona grandis L.f</i> )	KA II, KK II, BJ 0.67 (0.62-0.75), agak keras, mudah dikerjakan	Semua bagian kapal	Seluruh Jawa, Sulawesi Selatan, Sulawesi Tenggara, Nusa Tenggara Barat (Sumbawa), Maluku, Lampung
5.	Kempas ( <i>Koompasia malaccensis Maing</i> )	KA III-IV, KK I-III, BJ 0.95 (0.68-1.29), sangat keras, sukar dikerjakan	Bagian-bagian keras utama kapal setelah diawetakan	Seluruh Sumatera kecuali Bengkulu, Seluruh Kalimantan
6.	Kulim ( <i>Scorodocarpus</i> )	KA I-II, KK I, BJ 0.94 (0.73-1.08), keras,	Lunas	Sumatera Utara, Sumatera Barat, Riau, Jami,

	<i>boornensis</i> Becc)	agak mudah dikerjakan		Sumatera Selatan (Palembang), Kalimantan Barat, Kalimantan Selatan, Kalimantan Timur.
7.	Merbabu ( <i>instia sp.</i> )	KA I-II, KK I- III, BJ 0.79- 0.84, agak keras sampai keras, agak mudah dikerjakan	Lunas, gading, dek	Seluruh Sumatera, Kalimantan dan Sulawesi, Jawa Barat, Jawa Tengah, Maluku, Nusa Tenggara Timur, Irian Jaya
8.	Ulin ( <i>Eusidiroxylon</i> <i>zwagari</i> T.et)	KA I, KK I, BJ 1.04 (0.88- 1.19), sangat keras, agak sukar dikerjakan	Dek, lunas, gading	Jambi, Sumatera Selatan, Seluruh Kalimantan

(sumber : Biro Klasifikasi Indonesia, 1996)

Pada Vademecum Kehutanan Indonesia dalam Damanik (2005), untuk kelas kekuatan kayu didasarkan pada berat jenis, keteguhan lengkung mutlak (Klm), dan keteguhan tekan mutlak (Ktm).

Tabel 2. 4 Kelas Kekuatan Kayu

Kelas Kayu	Berat Jenis	Klm (kg/cm <sup>2</sup> )	Ktm (kg/cm <sup>2</sup> )
I	0,90	1.100	650
II	0,60 - <0,90	725 - <1.100	425 - <650
III	0,40 - <0,60	500 - <725	300 - <425
IV	0,30 – <0,40	300 - <500	215 - <300
V	<0,30	<300	<215

(sumber : Damanik, 2005)

### 2.3 Beban Rancang

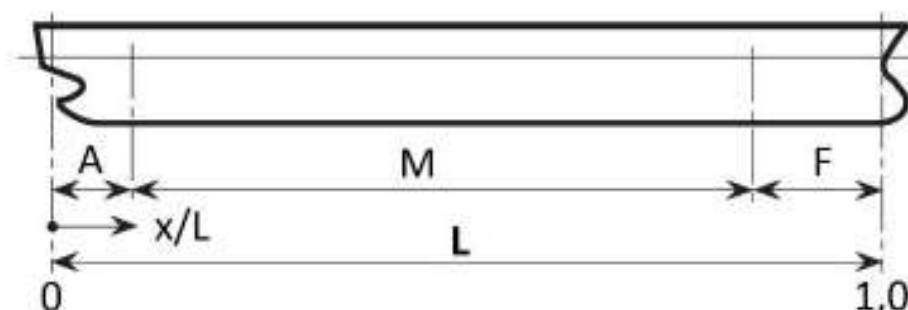
Sama halnya dengan kapal baja, pada kapal kayu juga diperlukan perencanaan mengenai pembebanan untuk menentukan ukuran konstruksi yang sesuai. Dalam Peraturan Biro Klasifikasi Indonesia Tahun 1996 Tentang Kapal Kayu, tidak ditemukannya pembahasan mengenai perencanaan pembebanan pada kapal kayu. Oleh karena itu, dilakukannya perhitungan perencanaan beban menggunakan pendekatan dengan rumus perencanaan beban pada kapal baja.

Adapun beban yang digunakan pada penelitian ini menurut Peraturan Biro Klasifikasi Indonesia Vol.II Tentang Peraturan Lambung ialah beban akibat ombak yaitu momen lengkung ombak vertical yang terjadi akibat gelombang *hogging* dan *sagging*.

Tabel 2. 5 Faktor distribusi

	Range	Factor $c_D$	Factor $c_F^1$
A	$0 \leq \frac{x}{L} < 0,2$	$1,2 - \frac{x}{L}$	$1,0 + \frac{5}{C_B} \left( 0,2 - \frac{x}{L} \right)$
M	$0,2 \leq \frac{x}{L} < 0,7$	1,0	1,0
F	$0,7 \leq \frac{x}{L} \leq 1,0$	$1,0 + \frac{c}{3} \left( \frac{x}{L} - 0,7 \right)$ $c = 0,15 \cdot L - 10$ where: $L_{min} = 100 \text{ m}$ $L_{max} = 250 \text{ m}$	$1,0 + \frac{20}{C_B} \left( \frac{x}{L} - 0,7 \right)^2$
<sup>1</sup> Within the range A the ratio $x/L$ need not be taken less than 0,1, within the range F the ratio $x/L$ need not be taken greater than 0,93			

(sumber : Peraturan Biro Klasifikasi Indonesia Vol.II, 2019)



Gambar 2. 5 Longitudinal section A, M, dan F berdasarkan Tabel 2.4

(sumber : Peraturan Biro Klasifikasi Indonesia Vol.II, 2019)

$$M_{WV} = L^2 \cdot B \cdot c_0 \cdot c_1 \cdot c_L \cdot c_M \quad [\text{kN/m}^2] \dots\dots\dots(1)$$

- $c_0$  = koefisien gelombang  
 $= \left[\frac{L}{25} + 4,1\right] \cdot c_{RW}$                       untuk  $L < 90\text{m}$   
 $= \left[10,75 - \left[\frac{30-L}{100}\right]^{1,5}\right] \cdot c_{RW}$                       untuk  $90 \leq L \leq 300 \text{ m}$   
 $= 10,75 \cdot c_{RW}$     untuk  $300 < L < 350 \text{ m}$   
 $= \left[10,75 - \left[\frac{L-350}{150}\right]^{1,5}\right] \cdot c_{RW}$                       untuk  $350 \leq L \leq 500 \text{ m}$
- $c_1$  = kondisi hogging / sagging  
 $c_{1H} = 0,19 \cdot C_B$                                       untuk kondisi hogging  
 $c_{1S} = -0,11 (C_B+0,7)$                               untuk kondisi sagging
- $c_L$  = koefisien panjang  
 $= \sqrt{\frac{L}{90}}$     untuk  $L < 90 \text{ m}$   
 $= 1,0$     untuk  $L \geq 90 \text{ m}$
- $c_{RW}$  = koefisien daerah pelayaran  
 $= 1,00$     untuk daerah pelayaran tak terbatas  
 $= 0,90$     untuk daerah pelayaran zona P  
 $= 0,75$     untuk daerah pelayaran zona L  
 $= 0,60$     untuk daerah pelayaran zona T
- $c_M$  = factor distribusi  
 $c_{MH}$  = kondisi hogging  
 $= 2,5 \cdot \frac{x}{L}$     untuk  $0 \leq \frac{x}{L} < 0,4$   
 $= 1,0$     untuk  $0,4 \leq \frac{x}{L} \leq 0,65$   
 $= \frac{1-\frac{x}{L}}{0,35}$     untuk  $0,65 < \frac{x}{L} \leq 1$
- $c_{MS}$  = kondisi sagging  
 $= c_V \cdot 2,5 \cdot \frac{x}{L}$                                       untuk  $0 \leq \frac{x}{L} < 0,4$   
 $= c_V$     untuk  $0,4 \leq \frac{x}{L} \leq 0,65 \cdot c_V$   
 $= c_V \cdot \frac{\frac{x}{L}-0,65 \cdot c_V}{1-0,65 \cdot c_V}$                               untuk  $0,65 \cdot c_V < \frac{x}{L} \leq 1$

Adapun beban yang kedua yang digunakan pada penelitian ini menurut Peraturan Biro Klasifikasi Indonesia Vol.II Tentang Peraturan Lambung ialah beban momen puntir statis yang sering digunakan pada kapal kontainer.

$$M_{STmax} = \pm 20 \cdot B \cdot \sqrt{CC} \quad [\text{kNm}] \dots\dots\dots(2)$$

CC = kapasitas muatan maksimum yang diizinkan [t]

$$= n \cdot G$$

n = jumlah maksimum peti kemas 20 feet (TEU) dengan berat G yang dapat diangkut kapal

G = berat rata-rata dari satu peti kemas 20' [t]

#### 2.4 Baja sebagai Material Alternatif Pembuatan Lunas Kayu

Material baja pada pembuatan kapal merupakan material baja yang berbeda dari yang pada umumnya. Baja yang digunakan pada pembuatan kapal dibuat dari peleburan biji besi dengan panas peleburan menggunakan kokas dan batu kapur agar kerak pada biji besi tidak terangkat sehingga menghasilkan baja yang mengandung sekitar 92-97 persen besi dan selebihnya merupakan kaungan karbon, silicon, mangan, belerang dan fosfor.

Tabel 2. 6 Mekanika Properties Kekuatan Baja Normal

Grade	Kekuatan Leleh ReH [N/mm <sup>2</sup> ]	Kekuatan Tarik R <sub>m</sub> [N/mm <sup>2</sup> ]	Elongation (at L <sub>0</sub> = 5.65* S <sub>0</sub> <sup>0.5</sup> ) [%] min.	Notched bar impact energy						
				Test Temp [°C]	KV [J] min.					
					t ≤ 50 [mm]	50 < t < 70 [mm]	70 < t < 100 [mm]	long. trans.	long. trans.	long. trans.
KI-A				+20	-	-	34	24	41	27
KI-B	235	400-520	22	0	27	20	34	24	41	27
KI-D				-20	27	20	34	24	41	27
KI-E				-40	27	20	34	24	41	27

t = thickness (ketebalan)



- a. Elongation yang diperlukan dalam pengujian tarik dengan ukuran panjang  $L_0 = 200$  mm, lebar 25 mm dan tebal sesuai dengan tebal produk.

Thickness of product t [mm]	$\leq 5$	$>5 < 10$	$>10 < 15$	$>15 < 20$	$>20 < 25$	$>25 < 30$	$>30 < 40$	$>40 < 50$
Elongation A200 mm [%]	14	16	17	18	19	20	21	22

- b. Untuk Grade KI-A batas kekuatan tarik dapat dilampaui sesuai dengan kebijaksanaan BKI, terlepas dari ketebalan produk
- c. Uji tubrukan (notch impact) tidak diperlukan untuk baja kelas KI-B dengan tebal 25 mm atau kurang
- d. Untuk produk Grade KI-A dengan tebal lebih dari 50 mm, uji tubrukan (notch impact) tidak diperlukan selama baja masih terlihat bagus dan dirawat dengan normal.

(sumber : Peraturan Biro Klasifikasi Indonesia Vol.II, 2019)

## 2.5 Metode Elemen Hingga

Finite elemen method (metode elemen hingga) atau FEM adalah salah satu metode numerik yang paling banyak dipakai di dunia engineering (sipil, mesin, penerbangan, mikroelektronik, bioengineering, material) dan diajarkan di dunia (baik akademika maupun industri). Usianya lebih dari 40 tahun, dan hingga kini masih tetap dipakai, bahkan makin disukai. Metode ini berusaha memecahkan partial differential equations dan persamaan integrasi lainnya yang dihasilkan dari hasil diskritisasi benda kontinum. Meski berupa pendekatan, metode ini dikenal cukup ampuh memecahkan struktur-struktur yang kompleks dalam analisis mekanika benda padat (solid mekanik) dan perpindahan panas (heat transfer). Biasanya matematikawan mencari closed form solution untuk suatu kasus fisika, dan karena mentok mereka lalu memanfaatkan metode numerik ini untuk memecahkan kasusnya.

Saat ini, banyak sekali software FEM berkeliaran dengan berbagai mutu dan kemudahan. Software ini biasanya sangat ramah-sama-pengguna

(user-friendly) tapi tidak dompet-friendly (mahal). Contoh dari software ini adalah MSC.NASTRAN, ABAQUS, ANSYS, LSDYNA, dan lainnya. Pengguna software FEM kemudian terbiasa melihat GUI (graphic user interface) di mana suatu benda didiskritisasi menjadi sekian puluh bahkan ribu elemen. Istilah baru kemudian muncul yaitu Finite Element Modeling, karena pengguna hanya memodelkan fisik suatu benda dengan elemen-elemen kecil, mendefinisikan sifat-sifat material, memberikan kondisi batas dan pembebanan, menjalankan software. Ini yg dinamakan pre-processing. Fase post-processing biasanya lebih sulit karena pengguna diharapkan bisa menginterpretasi hasil, menganalisis angka dan fisik yang dihasilkan dan melakukan trouble-shooting jika hasilnya kurang memuaskan. Ada yg bilang FEM software ini G-I-G-O alias garbage-in-garbage-out. Dan ini benar! Apa saja yg di masukkan ke dalam software tentu akan menghasilkan sesuatu, entah itu berupa angka atau berupa error message. Kalau memasukan sampah ya keluaranya juga sampah (begitu arti literalnya). Untuk mengatasi ini, pengguna diharapkan sudah memahami formulasi, jenis elemen, kelebihan dan kelemahan suatu metode sebelum menggunakan FEM software. (Putra, 2011)

Finite Element adalah salah satu dari metode numerik yang memanfaatkan operasi matrix untuk menyelesaikan masalah-masalah fisik. Metode lain yang adalah metode analitik, yang untuk melakukannya diperlukan suatu persamaan matematik yang merupakan model dari perilaku fisik. Semakin rumit perilaku fisiknya (karena kerumitan bentuk geometri, banyaknya interaksi beban, constrain, sifat material, dll) maka semakin sulit atau bahkan mustahil di bangun suatu model matematik yang bisa mewakili permasalahan tersebut. Alternatif metodenya adalah dengan cara membagi kasus tadi menjadi bagian-bagian kecil yang sederhana yang mana pada bagian kecil tersebut bisa dibangun model matematik dengan lebih sederhana. Kemudian interaksi antar bagian kecil tersebut ditentukan berdasarkan fenomena fisik yang akan diselesaikan. Metode ini dikenal sebagai metode elemen hingga, karena membagi permasalahan menjadi

sejumlah elemen tertentu (finite) untuk mewakili permasalahan yang sebenarnya jumlah elemennya adalah tidak berhingga (kontinum). (Adit, 2008)

Menurut Adit (2008) Setelah mengetahui kondisi-kondisi dasar yang perlu diketahui dalam melakukan analisa struktur, hal lain yang perlu dilakukan kemudian adalah pembuatan model itu sendiri. Pada saat ini pemodelan elemen hingga telah dilakukan dengan bantuan perangkat lunak dan komputer. Walaupun telah dimudahkan dengan piranti lunak tersebut tetapi tetap ada beberapa langkah yang harus dilakukan dalam melakukan pembuatan model untuk dianalisa dengan menggunakan elemen hingga.

Tahapan langkah tersebut dapat dijabarkan secara garis besar menjadi sebagai berikut :

- 1) Pembuatan geometri awal struktur yang akan dianalisis
- 2) Penentuan jumlah elemen yang akan diberikan pada model geometri tersebut
- 3) Pembuatan elemen dari hasil pemodelan geometri struktur yang akan dianalisa (mesh generation)
- 4) Pemberian kondisi batas (constraint/boundary condition) Kondisi batas diperlukan untuk menentukan bagaimana model tersebut tertumpu padaudukannya dalam kondisi nyata. Hal ini sangat menentukan bagaimana hasil dari analisa model geometri tersebut. Berbagai macam kondisi batas yang biasa digunakan antara lain fixed-fixed, fixed-free, free, dsb
- 5) Penentuan jenis material dan properti dari material yang digunakan, hal ini berkenaan dengan massa jenis dari material tersebut, modulus elastisitas (young modulus, E), poisson's ratio, dll.
- 6) Pemberian kondisi pembebanan (loading condition). Kondisi pembebanan yang diberikan pada model struktur bergantung dengan kondisi nyatanya. Hal ini dilakukan untuk mendapatkan hasil yang sedekat mungkin dengan kondisi kenyataanya. Beban yang biasa

digunakan antara lain beban gaya, momen, atau tekanan baik statik maupun dinamik.

- 7) Analisa, Langkah ini merupakan langkah terakhir dalam tahapan analisa metode elemen hingga. Analisa dilakukan dengan bantuan perangkat lunak FEM ( Finite Element Method ). Jenis analisa yang dapat dilakukan juga bervariasi dari jenis analisa statik, dinamik, buckling, maupun analisa perpindahan panas. (Yahim Adit, 2008)