

PENGARUH KARAKTERISYIK PEKERJAAN,
KEPEMIMPINAN TRANSFORMASIONAL,
PELHANG PROMOSI TERHADAP KEPUNYAMAN KERJA,
KOMITMEN ORGANISASI, DAN *TURNOVER INTENTION*

STUDI PADA KARYAWAN HOTEL BERBINTANG
DI KOTA MANADO

Oleh:
OLIVIA SYANNE NELWAN



| PERPUSTAKAAN UNIVERSITAS HASANUDDIN | |
|-------------------------------------|--------------|
| Tgl. Terima | 30-8-09 |
| Asal Data | Pascasarjana |
| Dangal | 1 Bop |
| Marga | HN-100 |
| No. Inventaris | |
| No. Klas | 53-E08 |

NEL-p

PROGRAM PASCASARJANA
UNIVERSITAS HASANUDDIN
MAKASSAR
2008

DISERTASI

**PENGARUH KARAKTERISTIK PEKERJAAN, KEPEMIMPINAN
TRANSFORMASIONAL, DAN PELUANG PROMOSI TERHADAP
KEPUASAN KERJA, KOMITMEN ORGANISASI DAN
TURNOVER INTENTION KARYAWAN
PADA HOTEL BERBINTANG
DI KOTA MANADO**

Disusun dan diajukan oleh

OLIVIA SYANNE NELWAN


Nomor Pokok P0500306010

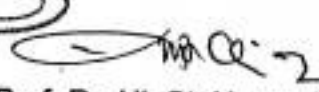
Telah dipertahankan di depan Panitia Ujian Disertasi

pada tanggal 19 Desember 2008


dan dinyatakan telah memenuhi syarat





Prof. Dr. H. A. Karim Saleh
Promotor


Prof. Dr. Hj. St. Haerani, M. Si
Ko-Promotor

Ketua Program Studi
Ilmu Ekonomi,


Prof. Dr. H. Muh. Yunus Zain, MA.

Direktur Program Pascasarjana
Universitas Hasanuddin,


Prof. Dr. dr. Abd. Razak Thaha, M. Sc.

KATA PENGANTAR

Segala puji syukur, hormat dan kemuliaan saya panjatkan untuk kemuliaan Tuhan Yesus, karena atas segala kasih dan karunia-Nya penulisan disertasi ini dapat terselesaikan. Saya menyadari berbagai keterbatasan yang ada, namun karena kasih setia-Nya pula yang tiada berkesudahan, sehingga saya dikuatkan dan dimampukan untuk menyelesaikan disertasi ini. Terpujilah nama Tuhan.

Pada kesempatan ini, saya mengucapkan terima kasih yang tak terhingga dan penghargaan stinggi-tingginya kepada:

1. Prof. Dr. H.A. Karim Saleh Guru Besar Fakultas Ekonomi Universitas Hasanuddin Makassar, selaku promotor.
2. Prof. Dr. Hj. Siti Haerani, M.Si Guru Besar Fakultas Ilmu Ekonomi Universitas Hasanuddin Makassar, selaku kopromotor.

Keluasan ilmu dan wawasan, ketulusan hati, kesabaran, motivasi, dan kearifan beliau sebagai seorang ilmuan dan praktisi yang telah membantu, memotivasi, mengarahkan dan membimbing penulis untuk tidak menyerah dan senantiasa belajar keras serta memahami kearifan hidup.

3. Rektor Universitas Hasanuddin Makassar.
4. Direktur Program Pascasarjana Universitas Hasanuddin Makassar.
5. Ketua Program Studi Doktor Ilmu Ekonomi Universitas Hasanuddin Makassar.

Telah menerima penulis untuk mengikuti pendidikan doktor pada Program Pascasarjana Universitas Hasanuddin Makassar.

6. Prof. Dr. Donald A. Rumokoy, SH., MH sebagai Rektor Universitas Sam Ratulangi Manado
7. Prof. Dr. Ir. Lucky Sondakh, MA sebagai mantan Rektor Universitas Sam Ratulangi Manado.
8. Prof. David P.E. Saerang, SE.,M.Com(Hons),PhD sebagai Dekan Fakultas Ekonomi Universitas Sam Ratulangi Manado.
9. Prof. Lotje Kawet,SE.,MS sebagai mantan Dekan Fakultas Ekonomi Universitas Sam Ratulangi Manado.

Telah memberikan kesempatan pada penulis untuk mengikuti pendidikan pada Program Pascasarjana Universitas Hasanuddin Makassar.

6. Noldy Elim Paendong
7. Arlene Monica
8. Raja David

Suami dan anak-anak yang dengan penuh ketabahan dan ketekunan menanti berakhirnya penyelesaian studi penulis.

9. Dra. Nortje R. Lolowang dan Singal Nelwan
10. Angelina Lampus (alm) dan Hendrik Paendong

Kedua orang tua dan kedua mertua saya yang selalu memberikan semangat dan dukungan doa supaya penulis diberikan kesehatan dan kemampuan untuk menyelesaikan studi.

11. Rekan-rekan mahasiswa Program Pascasarjana Universitas Hasanuddin Makassar angkatan 2006.

Kebersamaan dan rasa persaudaraan yang telah terbina dalam *academic atmosphere* UNHAS memotivasi penulis untuk menyelesaikan studi, dengan harapan rekan-rekan lain pun termotivasi juga.

Tak lupa, penulis mengucapkan terima kasih atas segala bantuan yang telah diberikan oleh semua pihak yang belum sempat disebutkan selama mengikuti studi di Program Doktor Ilmu Ekonomi Pascasarjana Universitas Hasanuddin Makassar.

Akhir kata, tiada yang kekal, abadi dan sempurna di dunia ini, begitu pula dengan penulisan ini. Karena itu, demi penyempurnaan penulisan, dengan sangat penulis mengharapkan setiap masukan berupa kritikan dan saran dari semua pihak, dan kiranya Tuhan Yesus sumber segala berkat akan memberkati dan menolong kita semuanya. Amin.

ABSTRAK

OLIVIA S. NELWAN. *Pengaruh Karakteristik Pekerjaan, Transformasi Kepemimpinan, Komitmen Organisasi, dan Tujuan Pergantian* (dibimbing oleh H. Abd. Karim Saleh dan Hj. St. Haerani).

Penelitian ini bertujuan menganalisis pengaruh karakteristik pekerjaan, transformasi kepemimpinan, peluang promosi terhadap tujuan pergantian.

Metode pengumpulan data yang digunakan adalah observasi, wawancara, dan studi dokumen. Data dianalisis secara deskriptif.

Hasil penelitian menunjukkan bahwa karakteristik pekerjaan, transformasi kepemimpinan, dan peluang promosi akan mengurangi maksud pergantian melalui kepuasan kerja dan komitmen organisasi. Karakteristik pekerjaan, transformasi kepemimpinan, dan peluang promosi secara langsung berpengaruh signifikan dan positif terhadap kepuasan kerja dan komitmen organisasi; dan sebaliknya berpengaruh negatif terhadap tujuan pergantian. Apabila kepuasan kerja dan komitmen organisasi dari atasan para karyawan hotel dengan karakteristik pekerjaan, transformasi kepemimpinan, dan peluang promosi adalah sepertinya dihubungkan dengan mengurangi maksud pergantian.



ABSTRACT

OLIVIA S. NELWAN. *The Effect of the Characteristics of Employment, Leadership Transformation, Organization Commitment, and Replacement Aim on Work Satisfaction of Hotel Employees* (supervised by H.A. Karim Saleh and Hj. St. Haerani).

The aim of the study was to analyze: (1) the effect of the characteristics of employment, leadership transformation, and promotion opportunity on hotel employees' satisfaction, (2) the effect of employment, leadership transformation, promotion opportunity, and work satisfaction on organization commitment, (3) the effect of employment, leadership transformation, promotion opportunity, and organization commitment on replacement of hotel employees.

The results of the study indicate that the characteristics of employment, leadership transformation, and promotion opportunity have a positive and significant effect on work satisfaction and organization commitment, but they have a negative effect on replacement aim.



DAFTAR ISI

| | Halaman |
|--|------------|
| Sampul Depan | i |
| Lembar Pengesahan | ii |
| Kata Pengantar | iii |
| Abstract | v |
| DAFTAR ISI | vi |
| DAFTAR TABEL | viii |
| DAFTAR GAMBAR | x |
| | |
| BAB 1 PENDAHULUAN | 1 |
| A. Latar Belakang | 1 |
| B. Permusan Masalah | 13 |
| C. Tujuan Penelitian | 13 |
| D. Manfaat Penelitian | 14 |
| | |
| BAB II TINJAUAN PUSTAKA | 15 |
| A. Penelitian Sebelumnya | 15 |
| B. Landasan Teori | 20 |
| C. Hubungan Antar Variabel | 72 |
| D. Pengertian, Karakteristik dan Klasifikasi serta Kelas Hotel | 86 |
| | |
| BAB III KERANGKA KONSEPTUAL DAN HIPOTESIS | 95 |
| A. Kerangka Konseptual | 95 |
| B. Hipotesis | 101 |
| | |
| BAB IV METODE PENELITIAN | 103 |
| A. Rancangan Studi | 103 |
| B. Populasi dan Sampel | 103 |
| C. Metode Pengumpulan Data | 105 |
| D. Jenis dan Sumber Data | 106 |
| E. Identifikasi Variabel Penelitian dan Definisi Operasional | 106 |
| F. Pengujian Instrumen Penelitian | 115 |
| G. Metode Analisis | 117 |

| | |
|---|-----|
| BAB V ANALISIS HASIL PENELITIAN | 122 |
| A. Analisis Data | 122 |
| B. Analisis Hasil..... | 145 |
| | |
| BAB VI PEMBAHASAN | 186 |
| A. Karakteristik Pekerjaan, Kepemimpinan Transformasional, dan Peluang Promosi Mempunyai Pengaruh Signifikan Terhadap Kepuasan Kerja Secara Positif..... | 186 |
| B. Karakteristik Pekerjaan, Kepemimpinan Transformasional, Peluang Promosi, dan Kepuasan Kerja Mempunyai Pengaruh Signifikan Terhadap Komitmen Organisasi Secara Positif | 196 |
| C. Karakteristik Pekerjaan, Kepemimpinan Transformasional, Peluang Promosi, Kepuasan Kerja, dan Komitmen Organisasi Mempunyai Pengaruh Signifikan Terhadap <i>Turnover Intention</i> Secara Negatif..... | 207 |
| D. Karakteristik Pekerjaan, Kepemimpinan Transformasional, dan Peluang Promosi Mempunyai Pengaruh Signifikan Terhadap <i>Turnover Intention</i> Melalui Kepuasan Kerja dan Komitmen Organisasi | 218 |
| E. Temuan Teoritik, Empirik dan Keterbatasan Studi | 220 |
| | |
| BAB VII PENUTUP | 231 |
| A. Kesimpulan | 231 |
| B. Saran | 236 |
| | |
| DAFTAR PUSTAKA | 237 |
| | |
| DAFTAR LAMPIRAN | 244 |

DAFTAR TABEL

| | Halaman |
|--|---------|
| Tabel 1.1. Jumlah Kunjungan Wisatawan Domestik dan Asing di Kota Manado Tahun 2007 (Orang) | 3 |
| Tabel 1.2. Rata-Rata Lama Tinggal Wisatawan di Kota Manado Tahun 2007 (Dalam Hari) | 4 |
| Tabel 2.1. Komitmen Internal dan Eksternal | 76 |
| Tabel 4.1. Distribusi Sampel Hotel Berbintang di Kota Manado | 104 |
| Tabel 4.2. Syarat <i>Fit Model</i> | 119 |
| Tabel 5.1. Nama-Nama Hotel Berbintang Berdasarkan Klasifikasi Hotel Di Kota Manado | 122 |
| Tabel 5.2. Nama-Nama Hotel Berbintang Berdasarkan Jumlah Kamar dan Tempat Tidur Di Kota Manado | 123 |
| Tabel 5.3. Nama-Nama Hotel Melati Berdasarkan Jumlah Kamar Di Kota Manado | 124 |
| Tabel 5.4. Deskripsi Responden Hotel Berbintang Di Kota Manado | 126 |
| Tabel 5.5. Deskripsi Responden Atas Variabel Karakteristik Pekerjaan | 129 |
| Tabel 5.6. Deskripsi Responden Atas Variabel Kepemimpinan Trasformasional | 133 |
| Tabel 5.7. Deskripsi Responden Atas Variabel Peluang Promosi | 136 |
| Tabel 5.8. Deskripsi Responden Atas Variabel Kepuasan Kerja | 139 |
| Tabel 5.9. Deskripsi Responden Atas Variabel Komitmen Organisasi | 141 |
| Tabel 5.10. Deskripsi Responden Atas Variabel <i>Turnover Intention</i> | 143 |
| Tabel 5.11. Hasil Uji Validitas | 146 |
| Tabel 5.12. Hasil Uji Reliabilitas | 147 |

| | | |
|-------|---|-----|
| Tabel | 5.13. Nilai Faktor Loading, dan Probabilitas Variabel Karakteristik Pekerjaan..... | 155 |
| Tabel | 5.14. Nilai Faktor Loading, dan Probabilitas Variabel Kepemimpinan Transformasional | 137 |
| Tabel | 5.15. Nilai Faktor Loading, dan Probabilitas Variabel Peluang Promosi..... | 158 |
| Tabel | 5.16. Nilai Faktor Loading, dan Probabilitas Variabel Kepuasan Kerja | 160 |
| Tabel | 5.17. Nilai Faktor Loading, dan Probabilitas Variabel Komitmen Organisasi | 162 |
| Tabel | 5.18. Nilai Faktor Loading, CR dan Probabilitas Variabel <i>Turnover Intention</i> | 163 |
| Tabel | 5.19 Summary of ModelS: Hasil Uji <i>Goodness of Fit</i> Model Struktural | 169 |
| Tabel | 5.20. Nilai Koefisien Pengaruh <i>Direct</i> Karakteristik Pekerjaan, Kepemimpinan transformasional, dan Peluang Promosi Terhadap <i>Turnover Intention</i> Melalui Kepuasan Kerja dan Komitmen Organisasi | 171 |
| Tabel | 5.21. Nilai Koefisien Pengaruh <i>Indirect</i> Karakteristik Pekerjaan, Kepemimpinan Transformasional, dan Peluang Promosi Terhadap <i>Turnover Intention</i> Melalui Kepuasan Kerja dan Komitmen Organisasi | 175 |
| Tabel | 5.22. Nilai Koefisien Jalur <i>direct</i> dan <i>Indirect</i> Karakteristik Pekerjaan, Kepemimpinan Transformasional, dan Peluang Promosi Terhadap Kepuasan Kerja, Komitmen Organisasi, dan <i>Turnover Intention</i> | 178 |
| Tabel | 5.23. Nilai Koefisien Determinasi | 179 |
| Tabel | 5.24. Nilai Koefisien Jalur <i>Direct dan Indirect</i> | 181 |

DAFTAR GAMBAR

| | Halaman |
|--|---------|
| Gambar 2.1. <i>Path Model of Job Satisfaction, Organizational Commitment, and Service Effort</i> | 17 |
| Gambar 2.2. <i>Effects of Executive Attitudes on Retention Outcomes</i> | 19 |
| Gambar 2.3. Model Pendekatan Karakteristik Pekerjaan..... | 27 |
| Gambar 2.4. <i>Two-Factor Theory</i> | 47 |
| Gambar 2.5. Teori Harapan | 48 |
| Gambar 2.6. <i>The Employee Turnover Decision Process</i> | 69 |
| Gambar 2.7. Kerangka Konseptual Pertama Model <i>Turnover March and Simon</i> | 71 |
| Gambar 2.8. Kerangka Konseptual Kedua Model <i>Turnover March and Simon</i> | 72 |
| Gambar 2.9. Model Penelitian: Kepemimpinan, OCB, Dan Perilaku <i>Organizational</i> | 74 |
| Gambar 2.10 <i>A Three-Component Model of Organizational Commitment</i> | 77 |
| Gambar 2.11. <i>Predicting Employee Intent to Remain and Discretionary Service Behavior From Justice Preceptions</i> | 83 |
| Gambar 2.12. <i>Full Mediation Model of Three Component Conceptualization of Commitment Organizational</i> | 85 |
| Gambar 3.1 Skema Kerangka Konseptual..... | 96 |
| Gambar 5.1 Analisis Konfirmatori Faktor Variabel Karakteristik Pekerjaan . | 154 |
| Gambar 5.2 Analisis Konfirmatori Variabel Kepemimpinan Transformasional | 156 |
| Gambar 5.3 Analisis Konfirmatori Faktor Variabel Peluang Promosi..... | 158 |
| Gambar 5.4 Analisis Konfirmatori Faktor Variabel Kepuasan Kerja | 159 |
| Gambar 5.5 Analisis Konfirmatori Faktor Variabel Komitmen Organisasi.... | 161 |

BAB I

PENDAHULUAN

A. Latar Belakang

Industri pariwisata di Indonesia memiliki kontribusi yang penting bagi perekonomian, terutama terhadap aspek penyerapan tenaga kerja, peningkatan devisa, peningkatan pendapatan perkapita masyarakat, peningkatan investasi, dan aspek-aspek ekonomi lainnya yang pada akhirnya akan memberikan kontribusi pada kesejahteraan masyarakat. Industri pariwisata merupakan sub sektor yang masuk dalam kelompok atau sektor Perdagangan, Hotel, dan Restoran (PHR). Kontribusi sektor Perdagangan, Hotel, dan Restoran terhadap Produk Domestik Regional Bruto (PDRB).

Berdasarkan data resmi Biro Pusat Statistik (BPS) Kota Manado menunjukkan dari tahun 2004 sampai dengan tahun 2007, sektor Perdagangan, Hotel, dan Restoran (PHR) menempati posisi kedua dalam kontribusi terhadap PDRB setelah *manufacturing industry*. Kontribusi sektor perdagangan, hotel, dan restoran atas PDRB Kota Manado, sebesar 29,32% pada triwulan III Tahun 2006 meningkat menjadi 33,65% pada triwulan II Tahun 2007, dan 32,36% pada triwulan III Tahun 2007.

Industri pariwisata bukan hanya berkaitan dengan sektor perdagangan, hotel dan restoran saja, tetapi juga berhubungan dengan sektor-sektor lain yang berkenaan dengan industri ini, seperti sektor pengangkutan dan telekomunikasi, serta sektor jasa-jasa lainnya. Dengan demikian dapat dikatakan bahwa kontribusi industri pariwisata terhadap PDRB Kota Manado sangat signifikan. Perkembangan industri pariwisata pada akhirnya akan menghasilkan *multiplier*

| | | |
|------------|--|-----|
| Gambar 5.6 | Analisis Konfirmatori Faktor Variabel <i>Turnover Intention</i> | 163 |
| Gambar 5.7 | Nilai Koefisien Jalur Pengaruh Karakteristik Pekerjaan, Kepemimpinan Transformasional, Peluang Promosi Terhadap Kepuasan Kerja, Komitmen Organisasi, dan <i>Turnover Intention</i> | 166 |

effect pada beberapa sektor yang terkait dengan industri pariwisata itu sendiri, khususnya perhotelan, karena dalam kenyataannya, industri perhotelan merupakan salah satu sub-sistem atau mata rantai dari kepariwisataan.

Menurut Kartawan (2004) pengembangan industri kepariwisataan khususnya industri perhotelan di Indonesia didasari pada beberapa alasan, antara lain: 1. Indonesia mempunyai potensi kepariwisataan yang begitu banyak sehingga mempunyai peluang yang besar untuk mendatangkan wisatawan, 2. Prospek pariwisata yang tetap memperlihatkan kecenderungan meningkat secara konsisten, 3. Makin berkurangnya peran minyak dan gas bumi dalam menghasilkan devisa.

Bagi wisatawan baik domestik maupun manca negara, ketersediaan hotel yang memberikan layanan yang baik merupakan hal yang sangat dibutuhkan. Hal ini dikarenakan keberadaan hotel di suatu daerah khususnya yang berada di sekitar kawasan wisata sangat menunjang aktivitas wisatawan saat berkunjung di daerah tersebut. Selain berfungsi sebagai tempat penginapan, hotel juga berfungsi sebagai tempat pertemuan atau konferensi. Dalam perkembangannya, hampir semua hotel telah diperlengkapi oleh berbagai fasilitas seperti: olahraga, rekreasi, pusat pembelajaran, bank, perusahaan penerbangan, biro perjalanan dan lain-lainnya (Suarthana dkk., 2006:11).

Berdasarkan data resmi Kantor Dinas Pariwisata dan Kebudayaan Kota Manado sampai akhir Tahun 2008, total jumlah hotel berbintang sebanyak 12 Hotel dan total jumlah hotel melati sebanyak 73 Hotel. Keberadaan hotel di Kota Manado sangat penting untuk wisatawan yang berkunjung, baik untuk rekreasi

maupun untuk bisnis. Adapun jumlah wisatawan asing dan domestik yang berkunjung ke Manado dapat dilihat pada tabel 1.1 di bawah ini.

Tabel 1.1.
Jumlah Kunjungan Wisatawan
Domestik dan Asing di Kota Manado
Tahun 2007 (Orang)

| No | Bulan | Wisatawan Asing | Wisatawan Domestik |
|----|-----------|-----------------|--------------------|
| 1 | Januari | 631 | 8.234 |
| 2 | Pebruari | 714 | 4.704 |
| 3 | Maret | 970 | 7.635 |
| 4 | April | 787 | 5.516 |
| 5 | Mei | 259 | 4.018 |
| 6 | Juni | 402 | 7.021 |
| 7 | Juli | 1.295 | 8.845 |
| 8 | Agustus | 1.174 | 9.300 |
| 9 | September | 561 | 4.817 |
| 10 | Oktober | 424 | 5.702 |
| 11 | November | 766 | 7.093 |
| 12 | Desember | 1.414 | 15.939 |

Sumber : Kantor Dinas Pariwisata dan Kebudayaan Kota Manado, 2008.

Tabel 1.1 menunjukkan bahwa pada Tahun 2007 wisatawan asing maupun domestik yang berkunjung ke Manado jumlahnya makin hari makin banyak. Hal ini menunjukkan bahwa Manado merupakan salah satu tempat kunjungan pariwisata atau tempat kunjungan wisatawan yang populer dan disukai, tepat seperti program Pemerintah Kota Tahun 2008 Manado Kota Pariwisata Dunia. Tabel tersebut juga memberikan informasi bahwa bulan yang relatif paling banyak

wisatawan berkunjung ke Manado adalah antara Bulan Juli dan Agustus serta Bulan Desember. Hal ini disebabkan karena pada bulan-bulan tersebut adalah merupakan masa-masa liburan dan Hari Raya Natal.

Selanjutnya rata-rata lama tinggal wisatawan di Kota Manado disajikan pada tabel 1.2 di bawah ini.

Tabel 1.2.
Rata-Rata Lama Tinggal Wisatawan Di Kota Manado
Tahun 2007 (Dalam Hari)

| No | Bulan | Hotel Melati | Hotel Bintang |
|----|-----------|--------------|---------------|
| 1 | Januari | 5,08 | 4,65 |
| 2 | Pebruari | 3,71 | 2,93 |
| 3 | Maret | 3,59 | 3,90 |
| 4 | April | 3,53 | 3,34 |
| 5 | Mei | 3,63 | 3,12 |
| 6 | Juni | 3,50 | 3,41 |
| 7 | Juli | 3,22 | 3,33 |
| 8 | Agustus | 3,35 | 3,17 |
| 9 | September | 3,38 | 3,18 |
| 10 | Oktober | 3,25 | 3,60 |
| 11 | November | 4,76 | 4,20 |
| 12 | Desember | 5,29 | 4,99 |

Sumber : Kantor Dinas Pariwisata dan Kebudayaan Kota Manado 2008.

Tabel 1.2 menunjukkan bahwa rata-rata tertinggi lama tinggal wisatawan 5,29 hari untuk hotel melati dan 4,99 Hari untuk hotel berbintang. Rata-rata lama tinggal terjadi pada akhir dan awal tahun, tepatnya menjelang Hari Raya Natal dan Tahun Baru. Secara logika, agar supaya para wisatawan atau tamu hotel

mendapatkan pelayanan yang maksimal dan merasa betah berada di hotel, maka karyawan harus diperhatikan oleh pihak hotel. Misalnya, karyawan yang merasa diperhatikan dan terpuaskan oleh pihak hotel, maka karyawan tersebut akan memberikan pelayanan yang memuaskan pada tamu atau pelanggan hotel tersebut. Dalam kenyataannya, bisnis perhotelan seperti halnya dengan organisasi bisnis pada umumnya selalu diperhadapkan dengan permasalahan mengenai sikap dan perilaku karyawannya di saat bekerja, baik menyangkut kepuasan kerja, komitmen organisasi, dan bahkan sampai pada masalah berhenti dan mencari kerja pada hotel lain.

Seperti halnya manusia pada umumnya, perilaku dan sikap seorang karyawan dalam sebuah perusahaan didasari pada motif untuk memenuhi kebutuhan hidupnya. Perilaku dan sikap seorang karyawan terhadap organisasi tempat ia bekerja akan mencerminkan keadaan mereka sesungguhnya terhadap organisasinya. Sebaliknya, perilaku dan sikap positif yang diperlihatkan seorang karyawan menunjukkan seberapa baik organisasi tempat mereka bekerja memperhatikan mereka.

Greenberg and Baron (1997:177) menyebutkan bahwa sikap-sikap yang berhubungan dengan pekerjaan itu sendiri (*work-related attitudes*) antara lain meliputi kepuasan kerja dan komitmen seorang karyawan terhadap organisasi yang mempekerjakannya. Robbins (2002:35-36) mengartikan "**kepuasan kerja (*job satisfaction*)** mengacu kepada sikap individu secara umum terhadap pekerjaannya. Seseorang dengan tingkat kepuasan kerja yang tinggi mempunyai sikap positif terhadap pekerjaannya; seseorang yang tidak puas dengan pekerjaannya mempunyai sikap negatif terhadap pekerjaan tersebut". Sementara

itu, **komitmen organisasi** adalah sampai tingkat mana seorang karyawan memihak pada suatu organisasi tertentu dan tujuannya dan berniat memelihara keanggotaan dalam organisasi itu (Robbins, 2003:92).

Tinggi rendahnya kepuasan kerja dan komitmen organisasi dari seorang karyawan pada organisasinya akan menentukan lama tidaknya ia bersama organisasi tersebut. Bila seorang karyawan memiliki kepuasan dan komitmen di tempat mereka bekerja, maka ia akan berusaha selama mungkin untuk tetap bekerja, dan sebaliknya tanpa kepuasan kerja dan komitmen pada organisasinya akan memunculkan keinginan untuk secepat mungkin meninggalkan organisasi tempat ia bekerja.

Argumen ini, dijelaskan oleh Siagian (1998:291) bahwa manusia terdorong untuk menghilangkan kesenjangan antara usaha yang dilakukan bagi kepentingan organisasi dan imbalan yang diterima. Artinya, apabila seorang karyawan mempunyai persepsi bahwa imbalan yang diterimanya tidak memadai, maka terdapat kemungkinan bahwa karyawan tersebut akan berusaha mencari imbalan yang lebih besar di tempat lain. Kemungkinan lainnya, karyawan akan mengurangi intensitas usahanya. Implikasi negatif lainnya, seperti timbulnya ketidakpuasan kerja, tingginya kemangkiran, sering terjadi kecelakaan kerja, terjadi pemogokan dan akhirnya sebagian karyawan memilih berhenti. Dalam kenyataan, industri perhotelan di Kota Manado juga tidak luput dari permasalahan demikian, seperti kemangkiran, kecelakaan kerja, pemogokan, dan pengunduran diri. Untuk jelasnya dapat dilihat pada tabel 1.3 di bawah ini.

Tabel 1.3.
Jumlah Kasus: Mangkir, Kecelakaan Kerja, Pemogokan, dan
Pengunduran Diri Karyawan Hotel Berbintang
Di Kota Manado

| No. | Nama Hotel | Jumlah Kasus (X) Tahun 2007-Nov 2008 | | | |
|-----|----------------------------|--------------------------------------|------------------|-----------|------------------|
| | | Mangkir | Kecelakaan Kerja | Pemogokan | Pengunduran Diri |
| 1. | Satika **** | 3 | - | 1 | 7 |
| 2. | Ritzy **** | 1 | 1 | - | 8 |
| 3. | Sahid Kawanua *** | 4 | - | - | 4 |
| 4. | Sahid Manado *** | 2 | - | - | 6 |
| 5. | Gran Puri *** | 3 | - | 1 | 7 |
| 6. | New Queen ** | 2 | - | - | 3 |
| 7. | Angkasa Raya Indah * | 2 | - | 1 | 2 |
| 8. | Plasa Manado * | 3 | 1 | 2 | 3 |
| 9. | Quality * | 4 | - | 2 | 4 |
| 10. | Swiss Bell Maleosan *** | 1 | - | - | 1 |
| 11. | Travello *** | - | - | - | 1 |
| 12. | Sintesa Penisula ***** | 1 | - | - | - |

Sumber: Data Olahan Hotel Berbintang Di Kota Manado, 2008.

Tabel 1.3 menunjukkan berbagai implikasi negatif yang dapat ditimbulkan dari ketidakpuasan kerja dan kurangnya komitmen kerja karyawan dan organisasi, yang pada akhirnya mangkir, pemogokan, dan pengunduran diri tidak terelakan. Dalam bisnis perhotelan di Kota Manado sendiri, kecenderungan karyawan berhenti dan pidah kerja atau mengundurkan diri cukup tinggi, antara lain disebabkan pertumbuhan hotel berbintang dan melati yang cukup tinggi menyebabkan adanya pembajakan untuk level manajer. Pada level karyawan, seringkali mereka bekerja di hotel untuk mencari pengalaman, atau sebagai batu loncatan pada jenis pekerjaan lainnya. Bila keadaan ini terjadi terus tentunya merupakan suatu kerugian bagi organisasi atau hotel yang bersangkutan.

Secara teoritis bila karyawan memilih berhenti atau keluar dan pindah ke perusahaan lain dikenal dengan istilah *turnover intention*. Dalam beberapa studi sebelumnya, konsep *turnover intention* ditemukan beragam istilah dan makna, yang pada intinya merupakan suatu proses tahapan dari sebuah ketidakpuasan kerja seorang karyawan sebagai hasil sosialisasinya, yang pada akhirnya memunculkan keinginan untuk keluar atau meninggalkan organisasi (*the intention to leave*), dan disertai upaya untuk mengevaluasi keinginannya dan mempertimbangkan biaya pengorbanan bila meninggalkan organisasi, sampai pada upaya-upaya mencari pekerjaan lain di tempat lain dan (*job search activity*) sekalipun karyawan tersebut belum keluar dari organisasi yang mempekerjakannya (*intention to quit*) atau pada akhirnya pun tetap memilih organisasi yang selama ini membesarkannya (*stay*).

Dalam perkembangannya Mobley *et al.*, (1979) mendefinisikan *turnover intention* sebagai pemberhentian keterikatan dalam suatu organisasi oleh individu yang menerima kompensasi dari organisasi tersebut. Menurut Arnold and Feldman (1982) *intention to quit* adalah keinginan berpindah dari karyawan yang mengacu pada kelanjutan hubungannya dengan perusahaan dan belum diwujudkan dalam tindakan pasti meninggalkan perusahaan tersebut.

Berbagai upaya dapat ditempuh pihak hotel untuk meningkatkan kepuasan kerja dan komitmen organisasi, serta meminimalkan *turnover intention*, antara lain memberikan kesempatan yang sama kepada setiap karyawan untuk dipromosikan ke level manajemen yang lebih tinggi, misalnya karyawan yang bertugas sebagai *bell boy* dengan prestasi yang baik dipromosikan menjadi asisten manajer *front office*. Peluang promosi yang sama bagi karyawan akan

menimbulkan kepuasan intrinsik, dan pada akhirnya karyawan tersebut akan terikat pada pekerjaan atau jabatannya yang baru dan berkomitmen untuk berprestasi dan mengurungkan niat untuk pindah ke hotel lainnya. Menurut Iverson *and* Buttigieg (1998) peluang promosi merupakan pergerakan di antara level organisasi yang berbeda. Dalam konsep karir tradisional pengertian promosi adalah karir, yaitu posisi dalam suatu pekerjaan. Karena itu pula istilah peluang promosi maupun peluang karir seringkali digunakan silih berganti, sekalipun terdapat perbedaan-perbedaan hakiki diantara keduanya. Cascio *and* Award (dalam Haerani, 2003) menjelaskan bahwa karir merupakan rangkaian promosi yang lebih merupakan transfer lateral untuk mendapatkan pekerjaan dengan tanggung jawab yang lebih banyak pada posisi yang lebih tinggi. Karir juga berhubungan dengan struktur organisasi yang lebih tinggi (Baron *and* Beiby dalam Haerani, 2003). Ini berarti semakin tinggi struktur sebuah organisasi maka semakin banyak peluang seseorang untuk meniti karirnya atau semakin banyak peluang seseorang untuk dipromosikan.

Selanjutnya, peran seorang pemimpin sangat menentukan kepuasan kerja para karyawan, demikian juga dengan komitmen mereka pada organisasinya. Sebagaimana dikemukakan oleh Rauch *and* Behling (dalam Yukl, 2002) bahwa kepemimpinan adalah proses mempengaruhi aktivitas-aktivitas sebuah kelompok yang diorganisasi kearah pencapaian tujuan. Menurut Adler (1997:154) kepemimpinan meliputi kemampuan untuk mempengaruhi dan menginspirasi cara berpikir, bertindak, dan berperilaku dari anggotanya. Natsir (2004:1) memperjelas bahwa seorang pemimpin tidak hanya mempengaruhi bawahan, akan tetapi sebagai titik sentral yang menentukan arah perjalanan organisasi.

Untuk itu pula, menurut Hamel and Prahalad (1995, dalam Rusdiyanto, 2003:8) bahwa organisasi dimasa mendatang memerlukan pemimpin yang mampu meramu visi dan misi, sumberdaya manusia dan strategi bersaing yang bersifat kreatif dan inovatif untuk dapat bersaing menjadi organisasi kelas dunia. Dalam pengertian yang sama dapat dikatakan, bahwa baik tidaknya suatu organisasi, sangat tergantung pada kualitas pemimpinnya maupun personil lain yang ada didalamnya. *Today's leadership must convey a concept that is as simple as it is fundamental; Quality products and services must be supported by quality people* (Koestenbaum, 1991:20). Merupakan suatu kebenaran bahwa kepemimpinan yang baik merupakan hal yang penting dalam bisnis, pemerintahan, dan organisasi untuk menciptakan pola hidup, bekerja, dan bermain (Robbins, 2002:163).

Salah satu model kepemimpinan yang ada adalah **kepemimpinan transformasional** (*transformational leadership*), yang oleh Burns (dalam Yukl, 2002) diartikan sebagai sebuah proses saling meningkatkan diantara para pemimpin dan pengikut ke tingkat moralitas dan motivasi yang lebih tinggi. Bass (dalam Tschannen-Moran, 2003) mengistilahkan kepemimpinan transformasional sebagai "*Fours I's*", yang meliputi pengaruh individual (*individualized influence*), motivasi inspiratif (*inspirational motivation*), stimulasi intelektual (*intellectual stimulation*), dan pertimbangan individual (*individualized consideration*).

Penerapan kepemimpinan transformasional untuk *individualized influence*, dengan memberikan model-model aturan bagi pengikut sedemikian rupa, yang mana pengikut-pengikut mengidentifikasi dengan dan ingin melakukan melebihi model tersebut. Pemimpin-pemimpin menunjukkan standar tinggi dari tingkah laku moral dan etika, serta menggunakan kemampuan untuk menggerakkan

individu maupun kelompok terhadap pencapaian misi mereka dan bukan untuk nilai perorangan. *Inspirational motivation*, pemimpin memberikan arti dan tantangan bagi pengikut dengan maksud menaikkan semangat dan harapan, menyebarkan visi, komitmen pada tujuan dan dukungan tim. Kepemimpinan transformasional secara jelas mengkomunikasikan harapan-harapan, yang diinginkan pengikut tercapai (Bass and , 1994). Dalam memperkuat *intellectual stimulation*, pemimpin transformasional menciptakan ransangan dan berpikir inovatif bagi pengikut melalui asumsi-asumsi pertanyaan, merancang kembali masalah, menggunakan pendekatan pada situasi lampau melalui cara yang baru. Untuk *individualized consideration* melalui pemberian bantuan sebagai pemimpin, memberikan pelayanan sebagai mentor, memeriksa kebutuhan individu untuk perkembangan dan peningkatan keberhasilan (Bass and Avolio, 1994).

Setiap pekerjaan yang berbeda memiliki karakteristik pekerjaan yang berbeda, dan membutuhkan persyaratan tertentu seperti (keragaman pekerjaan dan keterampilan), identitas tugas, signifikansi tugas, otonomi dan tipe-tipe penilaian yang berbeda pula. Perbedaan karakteristik pekerjaan tersebut membutuhkan penempatan orang yang tepat sesuai dengan kesiapan masing-masing pegawai. Menurut Steers (1988) bahwa pekerjaan yang memberikan lebih banyak motivasi menunjukkan lebih banyak variasi, otonomi, tanggung jawab, umpan balik dan identitas tugas (lengkapnya tugas).

Berbagai studi berusaha membuktikan hubungan antara karakteristik pekerjaan, kepemimpinan transformasional, peluang promosi terhadap kepuasan kerja, komitmen organisasi, dan *turnover intention*, seperti pada penelitian Utomo (2002) menunjukkan bahwa kepemimpinan yang efektif akan selalu memberikan

dampak dengan meningkatnya kepuasan kerja dan komitmen dari bawahannya. Hubungan antara kepuasan kerja terhadap *turnover intention* dijelaskan oleh Handoko (2001) bahwa kepuasan kerja misalnya mengenai penentuan tingkat upah sangat penting bagi perusahaan, karena mencerminkan upaya organisasi untuk mempertahankan sumberdaya manusianya. Tujuannya adalah agar sumberdaya tersebut tidak memiliki keinginan untuk keluar atau pindah.

Konsekuensi dari komitmen organisasi yang tinggi menurut Dipboye (1990) antara lain adalah berkurangnya absensi dan kurangnya keinginan untuk berhenti atau keluar dari organisasi. Menurut Miner (1992) ketika karyawan memiliki komitmen organisasi yang tinggi, maka hal itu akan memperkuat keteguhan seorang karyawan untuk tidak keluar organisasinya sekarang, sekalipun organisasi lain mendukungnya untuk keluar. Lebih dari itu, menurut Greenberg and Baron (1997) bahwa komitmen yang tinggi tidak hanya akan mengurangi tingkat *absensi* dan *turnover* akan tetapi akan meningkatkan pula keterlibatan karyawan dalam pekerjaan. Hasil penelitian Meyer *et al.*, (1993) menyimpulkan bahwa seorang karyawan dengan komitmen afektif yang tinggi karena didasari keinginan karyawan itu sendiri (*want to*), demikian dengan komitmen normatif karena didasari pada kebutuhan (*need to*), dan komitmen kontinuan karena didasari pada suatu keharusan dari karyawan tersebut (*ought to*).

Berdasarkan uraian latar belakang ini, judul penelitian adalah: "Pengaruh Karakteristik Pekerjaan, Kepemimpinan Transformasional, Peluang Promosi Terhadap Terhadap Kepuasan Kerja, Komitmen Organisasi, Dan *Turnover Intention* Pada Karyawan Hotel Berbintang Di Manado: Studi Pada Karyawan Hotel Berbintang Di Kota Manado".

B. Perumusan Masalah

Berdasarkan judul dan uraian latar belakang, maka ditetapkan masalah penelitian sebagai berikut:

- 1). Apakah karakteristik pekerjaan, kepemimpinan transformasional, dan peluang promosi mempunyai pengaruh signifikan terhadap kepuasan kerja secara positif?
- 2). Apakah karakteristik pekerjaan, kepemimpinan transformasional, peluang promosi, dan kepuasan kerja mempunyai pengaruh signifikan terhadap komitmen organisasi secara positif?
- 3). Apakah karakteristik pekerjaan, kepemimpinan transformasional, peluang promosi, kepuasan kerja, dan komitmen organisasi mempunyai pengaruh signifikan terhadap *turnover intention* secara negatif?
- 4). Apakah karakteristik pekerjaan, kepemimpinan transformasional, dan peluang promosi mempunyai pengaruh signifikan terhadap *turnover intention* melalui kepuasan kerja dan komitmen organisasi?

C. Tujuan Penelitian

Berdasarkan judul dan uraian latar belakang, maka ditetapkan tujuan penelitian sebagai berikut:

- 1). Menguji dan menganalisis pengaruh karakteristik pekerjaan, kepemimpinan transformasional, dan peluang promosi terhadap kepuasan kerja.
- 2). Menguji dan menganalisis pengaruh karakteristik pekerjaan, kepemimpinan transformasional, peluang promosi, dan kepuasan kerja terhadap komitmen organisasi.

- 3). Menguji dan menganalisis pengaruh karakteristik pekerjaan, kepemimpinan transformasional, peluang promosi, kepuasan kerja, dan komitmen organisasi terhadap *turnover intention*.
- 4). Menguji dan menganalisis pengaruh karakteristik pekerjaan, kepemimpinan transformasional, dan peluang promosi terhadap *turnover intention* melalui kepuasan kerja dan komitmen organisasi.

D. Manfaat Penelitian

Berdasarkan tujuan penelitian, maka manfaat penelitian yang diharapkan sebagai berikut:

- 1). Untuk pengembangan ilmu pengetahuan, khususnya Ilmu Manajemen.
- 2). Untuk penelitian lanjutan sebagai sumber informasi.
- 3). Untuk pengambilan keputusan-keputusan organisasional secara praktis.

BAB II

TINJAUAN PUSTAKA

A. Penelitian Sebelumnya

1. Penelitian Yousef (2000)

Yousef, dalam penelitiannya berjudul: *Organizational commitment: a mediator of the relationships of leadership behavior with job satisfaction and performance in a non-western country*. Penelitian itu bertujuan untuk mencari peran mediasi yang potensial dari komitmen organisasi dalam hubungannya dengan perilaku kepemimpinan terhadap kepuasan kerja dan prestasi kerja karyawan-karyawati dan manajer restoran di negara-negara "non-western". Budaya multi kultur merupakan atribut penting dari pekerja. Penelitian itu juga mencari efek mediasi dari budaya bangsa dalam hubungannya dengan perilaku kepemimpinan dengan komitmen organisasi, kepuasan kerja dan prestasi kerja. Penelitiannya mendukung beberapa hasil penelitian sebelumnya, pada negara-negara barat, dimana perilaku kepemimpinan menunjukkan adanya komitmen terhadap organisasi mereka, puas dengan pekerjaan mereka dan menghasilkan prestasi kerja yang tinggi.

Hasil menunjukkan bahwa budaya bangsa memediasi berhubungan dengan perilaku kepemimpinan dengan kepuasan kerja. Hasil juga menunjukkan terdapat hubungan yang positif dan signifikan antara perilaku kepemimpinan dan komitmen organisasi dan kepuasan kerja dan prestasi kerja.

Regresi Berganda Moderat digunakan untuk mendeteksi pengaruh dari pemediasian budaya nasional atas hubungan perilaku kepemimpinan dengan

komitmen organisasi, kepuasan kerja dan prestasi kerja. Adapun persamaan dengan penelitian ini terletak pada penggunaan variabel, yaitu: kepemimpinan, komitmen organisasi, dan kepuasan kerja.

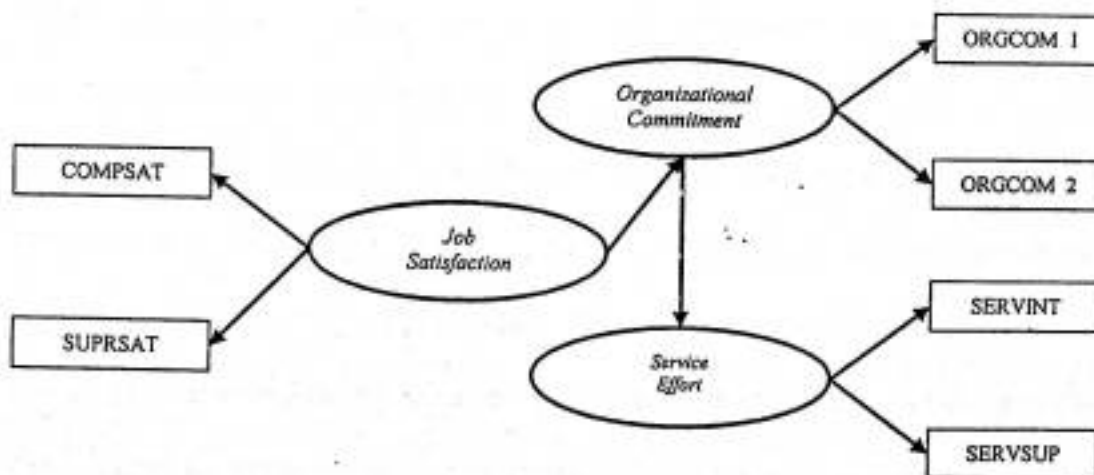
2. Penelitian Testa (2001)

Testa (2001) dengan judul *Organizational commitment, job satisfaction, and effort in service environment*. Tujuan penelitiannya adalah untuk membuktikan bahwa komitmen organisasi merupakan moderator yang paling baik antara kepuasan kerja terhadap *service effort*, dibandingkan kepuasan kerja sebagai mediator antara komitmen organisasi terhadap *service effort*. Selain itu, untuk membuktikan bahwa kepuasan kerja merupakan prediktor terhadap komitmen organisasi dan *service effort*. Partisipan sebagai sampel penelitian adalah *service employees* dari 24 *departements of a cruise line* dan *a food-service organization*. Mereka dipilih karena memiliki tingkat keterlibatan yang tinggi dalam berhubungan dengan konsumen, seperti bagian *reservations, sales, quest relations*, dan *operations*. Teknik analisis menggunakan multivariat statistik (*multivariate statistical process*), yaitu *Structural Equation Modeling* (SEM).

Untuk pengukuran komitmen organisasi (*organizational commitment*) menggunakan *Organizational Commitment Questionnaire* (OCQ) yang diadaptasi dari model pengukuran yang dikembangkan oleh Mowday *et al.*, (1979). Untuk pengukuran kepuasan kerja menggunakan *Cruise Line Job Satisfaction Questionnaire* (CLJSQ) yang dikembangkan oleh Testa, Williams, and Pietrzak, 1998). Untuk pengukuran *service effort* menggunakan instrumen pengukuran

yang dikembangkan Testa (2001) saat penelitian berlangsung, yang terdiri dari *Subscales On Service Intentions Scale* dan *Subscale On Service Support*.

Testa (2001) dalam penelitiannya menyatakan bahwa komitmen organisasi dipengaruhi oleh kepuasan kerja seorang pegawai, antara lain kepuasan pada organisasi atau perusahaan yang mempekerjakannya (COMSAT - *satisfaction with company*) dan kepuasan atas sistem pengawasan yang diterapkan organisasinya (SUPRSAT - *satisfaction with supervisor*). Selain itu, dinyatakan pula bahwa komitmen organisasi akan memediasi hubungan antara kepuasan kerja terhadap perilaku ekstra peran dalam bentuk *service effort*. Jelasnya dapat dilihat pada gambar 2.1 di bawah ini.



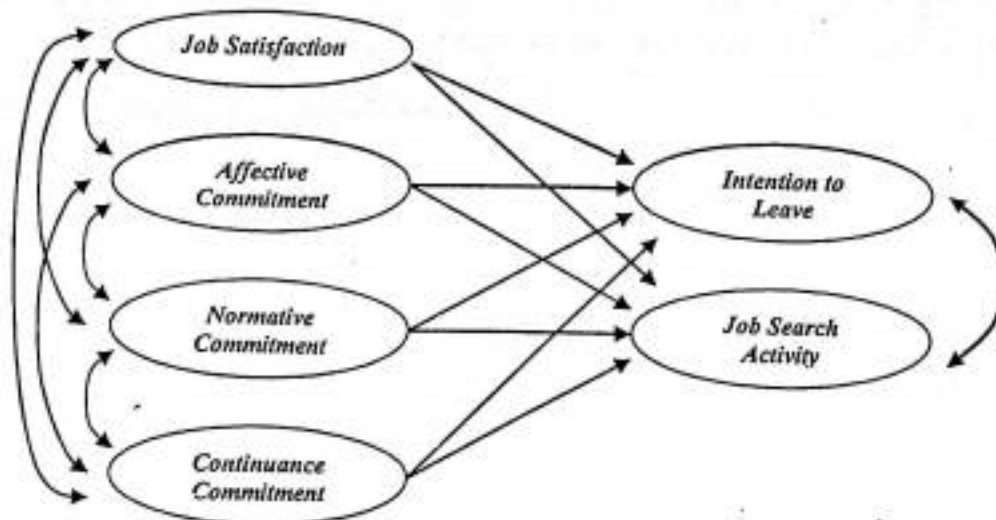
Gambar 2.1
Path Model of Job Satisfaction, Organizational Commitment, and Service Effort

Sumber: Testa, M.R. 2001. *Organizational commitment, job satisfaction, and effort in the service environment. The Journal of Psychology*, vol. 135(2), pp. 226-236. Academic Research Library.

Gambar 2.1 menunjukkan bahwa kepuasan kerja seorang pegawai tercermin melalui kepuasan atas kompensasi yang diterimanya dari organisasi atau perusahaan yang mempekerjakannya. Kepuasan kerja seorang pegawai juga tercermin melalui kepuasan atas sistem pengawasan yang diterapkan organisasi. Jadi, bila seorang pegawai memiliki kepuasan kerja baik atas kompensasi yang diterimanya dari organisasi yang mempekerjakannya maupun sistem pengawasan yang diterapkan organisasi, maka kondisi ini akan meningkatkan komitmen organisasinya.

3. Penelitian Moynihan *et al.*, (2007)

Moynihan *et al.*, (2007) dengan judul *The influence of job satisfaction and organizational commitment on executive withdrawal and performance*. Tujuan penelitiannya adalah untuk membuktikan pengaruh ketiga dimensi komitmen organisasi, yaitu komitmen afektif (*affective commitment*), komitmen normatif (*normative commitment*), dan kepuasan kerja (*job satisfaction*) berpengaruh terhadap keinginan untuk meninggalkan organisasi (*the intention to leave*) dan aktivitas mencari pekerjaan (*job search activity*). Tujuan lainnya juga adalah untuk membuktikan pengaruh ketiga dimensi komitmen organisasi tersebut dan kepuasan kerja terhadap efektivitas kepemimpinan dan kinerja. Jelasnya dapat dilihat pada gambar 2.2 sebagai berikut:



Gambar 2.2
*Effects of Executive Attitudes
 on Retention Outcomes*

Sumber: Moynihan L.M., Boswell W.R., and Boudreau J.W. 2007. *The influence of job satisfaction and organizational commitment on executive withdrawal and performance*. Working Paper 00-16.

Gambar 2.2 menunjukkan bahwa intention to leave dan job search activity dipengaruhi oleh kepuasan kerja (*job satisfaction*), *affective commitment*, *normative commitment*, *continuance commitment*. Hasil penelitian konsisten dengan studi-studi sebelumnya yang menyatakan bahwa komitmen organisasi memiliki hubungan negatif dengan *intention to leave* dan *actual turnover*. Baik komitmen organisasi maupun kepuasan kerja merupakan prediktor yang paling kuat untuk mempertahankan karyawan.

Moynihan *et al.*, (2007) menjelaskan sikap-sikap kerja negatif memainkan peran sentral dalam model *turnover*. Ketidakpuasan kerja mendorong *turnover* dan keinginan untuk melarikan diri dari lingkungan pekerjaan. Sebaliknya, komitmen terhadap nilai-nilai dan tujuan perusahaan akan mengurangi ide-ide

untuk mengundurkan diri. Untuk *intention to leave* dan *job search activity* merupakan tanda akan terjadinya *actual turnover*.

B. Landasan Teori

1. Karakteristik Pekerjaan

Pekerjaan dapat diibaratkan sebagai jembatan penghubung antara karyawan dengan organisasi. Organisasi merupakan alat untuk mencapai tujuan. Dalam organisasi para anggota dikelompokkan ke berbagai jenis pekerjaan untuk mencapai tujuan tertentu.

Menurut Robbins (2002:168) pembagian pekerjaan dalam organisasi merupakan langkah penting bagi pencapaian tujuan organisasi. Pekerjaan harus dianalisa terlebih dahulu sebelum fungsi-fungsi sumber daya manusia yang lain dilaksanakan. Misalnya rekrutmen dan pelatihan yang efektif tidak dapat dilaksanakan sebelum petugas rekrutmen dan pelatih mengetahui syarat-syarat dari suatu pekerjaan. Demikian pula tidak mungkin dapat menentukan system imbalan yang baik, apabila tidak ada definisi yang jelas mengenai suatu pekerjaan. Setiap pekerjaan yang berbeda membutuhkan persyaratan ketrampilan (keragaman keterampilan), identitas tugas, signifikansi tugas, otonomi dan tipe-tipe penilaian yang berbeda pula, sehingga perbedaan karakteristik pekerjaan tersebut dibutuhkan penempatan orang yang tepat sesuai dengan kesiapan masing-masing pegawai.

Menurut Steers (1988:159) bahwa pekerjaan yang memberikan lebih banyak motivasi menunjukkan lebih banyak variasi, otonomi, tanggung jawab, umpan balik dan identitas tugas. Selanjutnya dikatakan bahwa atribut tugas

semacam itu menciptakan situasi yang lebih menantang pekerjaan dan menawarkan kepuasan intrinsik pada mereka karena mengerjakan sesuatu yang lebih penting dan berguna.

a. Pengertian Karakteristik Pekerjaan

Sejumlah teori karakteristik pekerjaan yang berusaha mengidentifikasi tugas dari pekerjaan-pekerjaan, bagaimana karakteristik ini digabungkan untuk membentuk pekerjaan yang berbeda, serta hubungan dari karakteristik pekerjaan tersebut dengan kepuasan dan kinerja karyawan telah dihasilkan.

Menurut Gitosudarmo (2001:191) karakteristik pekerjaan merupakan sifat dari pelaksanaan tugas karyawan serta meliputi wewenang, tanggung jawab serta bentuk tugas yang diembannya dan juga tingkat kepuasan yang individu peroleh dari karakteristik pekerjaan yang bersangkutan. Suatu perusahaan yang secara fisik dapat memberikan kepuasan kepada para karyawan misalnya dengan gedung yang megah, peralatan yang canggih, maka hal ini akan lebih memotivasi karyawan di perusahaan yang bersangkutan untuk bekerja giat. Sebaliknya suatu perusahaan yang tidak memberikan fasilitas yang cukup bagi karyawannya tentu saja semangat kerja dan motivasi kerjanya juga akan rendah.

Robbins (2002:165) menjelaskan karakteristik pekerjaan yang berhubungan dengan motivasi kerja, kinerja dan kepuasan seperti Hackman dan Oldham's (1975) menjelaskan inti dari model karakteristik pekerjaan sebagai berikut:

1. Keragaman ketrampilan adalah lingkup dimana pekerjaan memerlukan seorang individu yang mampu melakukan berbagai tugas yang

mengharuskan menggunakan ketrampilan dan kemampuan yang berbeda. Pekerjaan yang lebih banyak motivasi menunjukkan lebih banyak variasi agar dapat terlaksana dengan baik. Kurangnya variasi pekerjaan yang menyebabkan kebosanan, dan selanjutnya kebosanan menimbulkan kelelahan dan kelelahan menyebabkan kesalahan-kesalahan.

2. Identitas tugas adalah lingkup di mana pekerjaan mengharuskan seorang individu untuk melaksanakan seluruh pekerjaan secara lengkap yang dapat diidentifikasi. Dengan kata lain, tingginya identitas tugas tampak pada saat seseorang mengerjakan sesuatu produk atau suatu proyek sejak awal hingga akhir dan membuat hasil yang nyata. Bila pekerjaan tidak mempunyai identitas, para karyawan tidak akan atau kurang merasa bertanggung jawab dan mungkin kurang bangga dengan hasil-hasilnya. Ini berarti kontribusi mereka merasa tidak nampak, sehingga kerja bisa menurun.
3. Signifikansi tugas adalah lingkup dimana pekerjaan mempengaruhi kehidupan orang lain didalam atau diluar organisasi atau tingkatan suatu pekerjaan, pengaruhnya terhadap pekerjaan orang lain atau pengaruhnya terhadap pegawai lain dalam organisasi. Kepentingan tugas adalah derajat dimana suatu tugas memiliki pengaruh yang berarti terhadap organisasi, masyarakat atau kehidupan orang lain.

4. Otonomi adalah lingkup dimana pekerjaan memungkinkan seorang individu untuk mendapatkan kebebasan, kemerdekaan dan keleluasaan baik dalam penjadwalan maupun dalam menentukan prosedur yang digunakan dalam menyelesaikan pekerjaan.

5. Umpan balik adalah lingkup dimana seorang individu menerima informasi yang langsung dan jelas mengenai seberapa efektif melaksanakan pekerjaan atau derajat sejauh mana pekerja memperoleh informasi tentang penilaian prestasi dari pelaksanaan tugasnya. Apabila pekerjaan memberikan umpan balik tentang seberapa baik pelaksanaan pekerjaan, maka karyawan akan memiliki pedoman atau motivasi untuk melaksanakan tugas atau pekerjaan yang lebih baik.

Selanjutnya Robbins (2002:170) menjelaskan bahwa terdapat tiga teori karakteristik pekerjaan yang paling penting yaitu: Teori Atribut Tugas Wajib (*Requisite Task Attributes Theory*), Teori Model Karakteristik Pekerjaan, dan Model Pemrosesan Informasi Sosial.

1. Teori Atribut Tugas Wajib (*Requisite Task Attributes Theory*)

Pendekatan karakteristik tugas dimulai dengan karya perintis dari Turner dan Lawrence pada pertengahan dasawarsa 1960-an. Mereka mengembangkan suatu telaah riset untuk menilai efek dari jenis-jenis pekerjaan yang berbeda berdasarkan kepuasan dan kemangkiran karyawan. Mereka meramalkan karyawan akan lebih menyukai pekerjaan

yang rumit (kompleks) dan menantang: artinya, pekerjaan semacam itu akan meningkatkan kepuasan kerja dan tingkat kemangkiran yang lebih rendah. Temuan-temuan mereka membenarkan ramalan mengenai kemangkiran. Karyawan dalam tugas kerumitan tinggi mempunyai catatan hadir yang lebih baik. Tetapi mereka tidak menemukan suatu korelasi umum antara kerumitan tugas dan kepuasan, sampai mereka merincikan data mereka menurut latar belakang karyawan. Bila perbedaan individu dalam bentuk latar belakang kota *versus* desa diperhitungkan, karyawan dari latar belakang kota ternyata lebih terpuaskan oleh pekerjaan dengan kerumitan rendah. Karyawan dengan latar belakang desa dilaporkan mempunyai kepuasan yang lebih tinggi dalam pekerjaan dengan kerumitan tinggi. Turner *and* Lawrence menyimpulkan bahwa pekerja dalam komunitas yang lebih besar mempunyai aneka ragam kepentingan bukan kerja dan karenanya kurang terlibat dan termotivasi oleh pekerjaan mereka. Sebaliknya, karyawan dari kota-kota kecil mempunyai sedikit ragam kepentingan bukan kerja karenanya lebih reseptif terhadap tugas-tugas yang rumit dari pekerjaan mereka.

2. Teori Model Karakteristik Pekerjaan

Model karakteristik pekerjaan (*JCM-Job Characteristics Model*) dari Hackman *and* Oldham (1975) menyempurnakan teori dari Turner *and* Lawrence. Menurut JCM, setiap pekerjaan dapat dideskripsikan dalam lima dimensi yaitu variasi ketrampilan, identitas tugas, signifikansi tugas,

otonomi dan umpan balik. Berikut ini uraian singkat 5 (lima) dimensi tersebut:

1) Variasi ketrampilan (*skill variety*)

Adalah menunjukkan kadar sejauhmana diperlukan variasi keterampilan dan bakat untuk menyelesaikan tugas tertentu.

2) Identitas tugas (*task identity*)

Adalah menunjukkan kadar sejauhmana pekerjaan melibatkan penyelesaian unit, proyek atau bagian pekerjaan yang dapat diidentifikasi (hasil nyata dari penyelesaian pekerjaan).

3) Signifikansi tugas (*task significance*)

Adalah menunjukkan kadar sejauhmana tugas/pekerjaan mempengaruhi kehidupan orang lain di dalam atau di luar organisasi.

4) Otonomi (*otonom*)

Adalah menunjukkan kadar sejauhmana kebebasan individu atas pekerjaan dan kebijakan untuk menjadwalkan tugas dan menentukan prosedur pelaksanaannya.

5) Umpan balik (*feedback*)

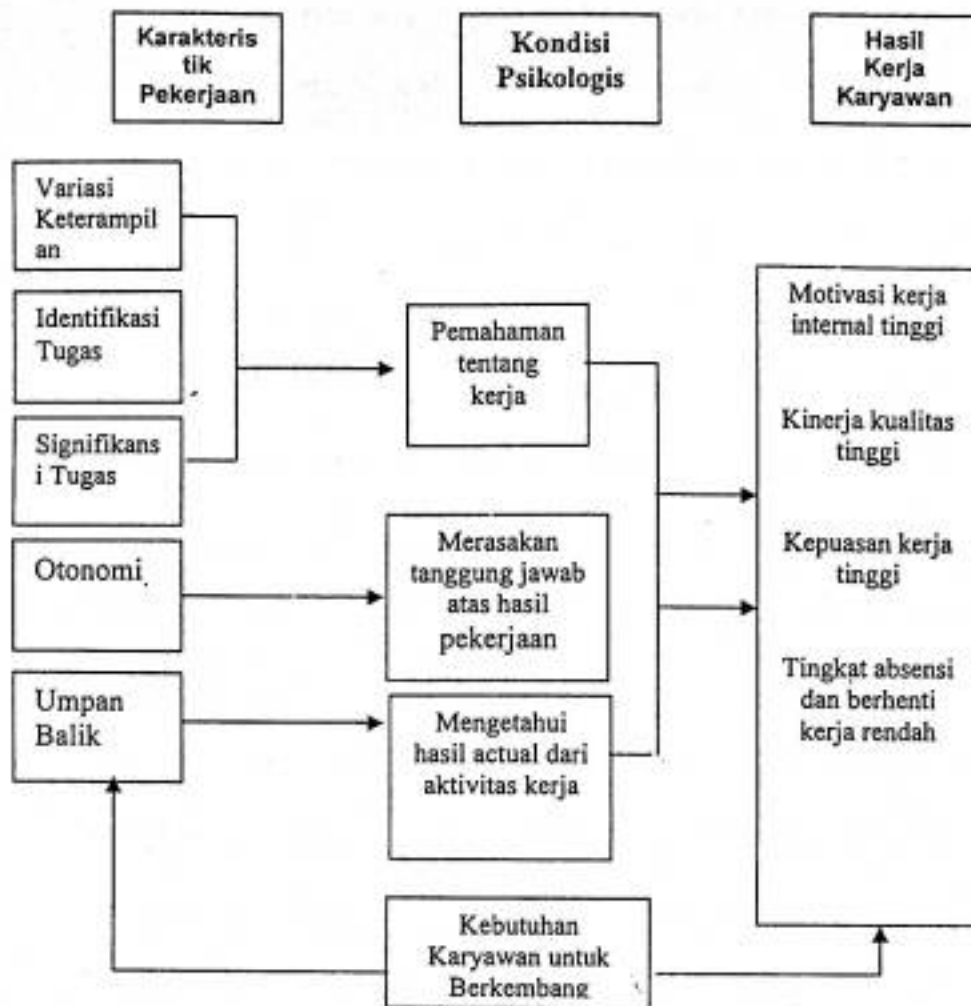
Adalah menunjukkan kadar sejauhmana individu menerima informasi khusus (pujian, teguran atau komentar lain) tentang efektivitas pelaksanaan tugas/pekerjaan.

Hasil-hasil riset dalam bidang ini menunjukkan bahwa orang-orang yang pekerjaannya melibatkan adanya ketinggian tingkat dari variasi keterampilan, identitas tugas, dan signifikansi tugas akan menganggap pekerjaan mereka sangat berarti.

Tingkat otonomi yang tinggi akan membangkitkan rasa tanggung jawab yang lebih besar. Bila disediakan umpan balik yang memadai, karyawan akan mengembangkan suatu pemahaman yang berguna mengenai peranan dan fungsi mereka dengan lebih baik. Selanjutnya, rasa keberartian, tanggung jawab dan pemahaman hasil pekerjaan akan mempengaruhi motivasi dan kepuasan kerja. Dengan demikian, makin besar kadar kelima karakteristik tugas dalam suatu pekerjaan, makin besar pula kemungkinan bahwa karyawan akan lebih termotivasi dan merasakan kepuasan dalam melaksanakan pekerjaan.

Pengaruh karakteristik pekerjaan terhadap hasil pekerjaan yaitu kepuasan dan kinerja karyawan, seperti pada gambar 2.3. Kelima dimensi karakteristik pekerjaan pada gilirannya akan mempengaruhi tiga kondisi psikologis yang penting bagi karyawan yaitu: Keberartian tugas, tanggung jawab dan pengetahuan hasil kerja.

Akhirnya tiga kondisi psikologis akan menghasilkan motivasi kerja interna, kinerja karyawan dan kepuasan kerja. Dalam teori karakteristik pekerjaan ini kebutuhan karyawan untuk berkembang (*growth need*) memegang peranan penting. Untuk karyawan dengan kebutuhan berkembang yang tinggi, tingkat dimensi kerja yang tinggi menunjukkan efek yang semakin tinggi terhadap output personal dalam bekerja yaitu prestasi kerja, kepuasan kerja dan kualitas kerjanya.



Gambar 2.3.
Model Pendekatan Karakteristik Pekerjaan

Sumber: Robbins (2002:169).

3. Teori Model Pemrosesan Informasi Sosial

Model Sistem Informasi Pemrosesan (SIP) menjelaskan bahwa karyawan mengambil sikap dan perilaku sebagai tanggapan terhadap isyarat-isyarat sosial yang diberikan oleh orang lain dengan siapa mereka mengadakan kontak. Orang lain ini dapat berupa rekan sekerja, penyelia, teman, anggota keluarga, atau pelanggan. Misalnya, Gary Ling mendapatkan

suatu pekerjaan musim panas dengan bekerja pada sebuah pabrik gergaji British Columbia. Karena pekerjaan langka dan diberi gaji yang luar biasa baik, Gary sangat termotivasi pada hari pertama bekerja. Tetapi dua pekan kemudian, motivasinya menjadi sangat rendah. Apa yang terjadi adalah bahwa rekan-rekan sekerjanya terus-menerus berbicara buruk tentang pekerjaan mereka. Mereka mengatakan bahwa pekerjaan itu membosankan, harus memasukkan kartu ke pencatat waktu kapan datang dan kapan pulang yang menunjukkan bahwa manajemen tidak mempercayai mereka, dan para penyelia tidak pernah mendengarkan pendapat mereka. Karakteristik obyektif dari pekerjaan Gary tidaklah berubah dalam kurun waktu dua minggu itu, sebaliknya, Gary telah merancang bangun ulang realitas berdasarkan pesan-pesan yang diterimanya dari orang lain. Sejumlah telaah umumnya membenarkan validitas model SIP itu. Misalnya, telah ditunjukkan bahwa motivasi dan kepuasan karyawan dapat dimanipulasi oleh tindakan-tindakan semacam komentar rekan sekerja atau atasan mengenai adanya atau tiadanya ciri pekerjaan seperti kesulitan, tantangan, dan otonomi. Jadi para manajer hendaknya memberikan lebih banyak perhatian terhadap persepsi para karyawan mengenai pekerjaan mereka.

b. Faktor-faktor Karakteristik Pekerjaan

Terdapat perbedaan mendasar diantara para ahli mengenai mekanisme terbentuknya sikap/perilaku dan pekerjaan yang dilakukannya dalam organisasi di mana ia bekerja. Model kebutuhan-kepuasan sebelumnya, yang menggunakan hubungan yang relatif langsung antara karakteristik pekerjaan yang memuaskan

bagi kebutuhan yang ada dan menimbulkan sikap pekerja yang positif. Hal ini memiliki pengaruh pada dua sisi, yaitu sisi pemelihara dan sisi pemuas kebutuhan

Model-model selanjutnya dianggap sebagai sumber adanya variasi perilaku pekerja baik dalam hal karakteristik pekerjaan tertentu ataupun karakteristik organisasi tertentu. Hasil yang ada membuat para peneliti mempelajari perilaku pekerja. Pekerja individual mempertimbangkan sumber variasi dalam sikapnya melalui beberapa cara. Pertama, menciptakan variabel-variabel yang menggambarkan dirinya sebagai pekerja individual, seperti pemindahan hak milik dan kekuatan pertumbuhan kebutuhan. Hal ini telah diperkenalkan (Hulin *and* Blood, 1968, Hackman *and* Oldman, 1975). Variabel-variabel ini dihipotesiskan untuk menyederhanakan kekuatan dan atau pengaruh dari sebuah karakteristik pekerjaan pada sikap pekerja.

Kedua, dikatakan bahwa nilai-nilai daripada perannya dalam masalah kebutuhan pekerja tersebut dalam hubungan antara karakteristik pekerjaan dan sikap (Locke, 1976). Berdasarkan perspektif ini, nilai-nilai subjektif dianggap lebih heterogen untuk semua pekerja daripada masalah kebutuhan, selanjutnya hubungan antara karakteristik pekerjaan dengan sikap pekerja nampaknya lebih tidak stabil dibandingkan hubungannya dalam model kebutuhan-kepuasan.

Ketiga, model disposisional yang menggambarkan pekerja telah tersusun terlebih dahulu untuk beberapa sikap tertentu. Pandangan ini janggal bagi model kebutuhan-kepuasan serta nilai-kepuasan karena hal ini menggambarkan sikap pekerja sebagai suatu hal yang dimasukkan ke dalam organisasi oleh pekerja individual. Karenanya, perspektif disposisional di mana sikap adalah suatu hal

yang independen selama kebutuhan dan nilai terpuaskan oleh karakteristik pekerjaan dan juga independen pada karakteristik-karakteristik situasional lain.

Berkebalikan dengan model-model yang menekankan pada arti penting dari karakteristik pekerjaan atau pekerja individual. Konteks organisasional atau situasional dari pekerjaan juga diidentifikasi sebagai sebuah penyebab utama dari variasi sikap pekerja. Sebagai contoh sikap pekerja ditemukan lebih berhubungan dengan konteks struktural dimana pekerjaan tersebut dilaksanakan dibandingkan dengan karakteristik individual pekerja (Herman *and* Hulin, 1972; Herman, Dunham *and* Hulin, 1975; O'Reilly *and* Roberts, 1975). Teori pemrosesan informasi sosial menyarankan bahwa sikap pekerja terbentuk melalui interaksi sosial dengan pekerja lain dalam tempat kerja dan bukannya ditentukan oleh karakteristik pekerja individual atau oleh karakteristik pekerjaan.

Rousseau (1978) menekankan bahwa konteks tempat di mana pekerjaan berlangsung bersifat multidimensional yang meliputi karakteristik organisasi, karakteristik pekerjaan dan karakteristik pekerja. Hal tersebut didasarkan pada model sosioteknis dari organisasi. Model tersebut menggambarkan sebuah organisasi sebagai sebuah sistem kerja dari komponen-komponen yang terhubung termasuk didalamnya sebuah teknologi untuk mengubah bahan mentah menjadi sebuah output dan sebuah struktur sosial untuk menghubungkan pekerja pada teknologi dan hal-hal lainnya.

Model sosioteknis yang digunakan Rousseau (1978) dalam memahami perilaku sikap pekerja secara khusus berhubungan dengan studi mengenai pekerja. Salah satu arti pentingnya adalah pemisahan konseptual dari karakteristik pekerjaan dengan karakteristik teknologi. Pentingnya perbedaan ini karena

aktivitas-aktivitas yang terjadi dari tugas-tugas kerja yang berhubungan erat, yang dibentuk salah satunya oleh struktur sosial. Sementara aktivitas teknologi dibentuk oleh pengetahuan yang ada mengenai bahan mentah dan pemrosesan yang dibutuhkan untuk menghasilkan produk akhir yang diinginkan. Maka karakteristik pekerjaan oleh teknologi dan struktur di mana hal tersebut diimplementasikan. Ini memungkinkan untuk memahami dua organisasi yang menggunakan teknologi yang sama, dengan pekerja pada satu perusahaan mengalami karakteristik pekerjaan yang sangat berbeda dari yang dialami pekerja pada organisasi satunya. Maka karakteristik pekerjaan ditentukan oleh teknologi dan struktur di mana hal tersebut diimplementasikan. Ini memungkinkan untuk memahami dua organisasi yang menggunakan teknologi yang sama, dengan pekerja pada satu perusahaan mengalami karakteristik pekerjaan yang sangat berbeda dari yang dialami pekerja pada organisasi satunya.

2. Kepemimpinan Transformasional

- Bass dalam Natsir (2004:2-3) mengemukakan bahwa kepemimpinan transformasional sebagai pengaruh pemimpin atau atasan terhadap bawahan. Para bawahan merasakan adanya kepercayaan, kebanggaan, loyalitas dan rasa hormat kepada atasan, dan mereka termotivasi untuk melakukan melebihi apa yang diharapkan. Sebaliknya juga menurut Su-Yung Fu (2000) seorang pemimpin transformasional harus dapat mengartikan dengan jelas mengenai sebuah visi untuk organisasi, sehingga para pengikutnya akan menerima kredibilitas pemimpin tersebut.

Berbeda dengan istilah kepemimpinan yang diartikan sangat beragam, pada kepemimpinan transformasional memiliki kecenderungan yang hampir sama antara pandangan yang satu dengan lainnya. Kenyataan ini, sangat jelas terlihat baik pendapat Bass (1985) maupun Burns (1978) mengenai kepemimpinan transformasional bila dibandingkan dengan beberapa pandangan lain, kelihatannya hampir sama seperti yang dikutip oleh Tschannen-Moran (2003), sebagai berikut:

1). Yukl (1989)

Menyebabkan pengikut-pengikut untuk melakukan melebihi dibandingkan dengan apa yang diharapkan untuk mereka lakukan.

2). Katz and Kahn (1978)

Memotivasi pengikut-pengikut untuk membentuk/melakukan pada tingkat lebih dari dan di atas pemenuhan secara mekanis dengan rutinitas secara langsung pada organisasi.

3). Bennis and Nanus (1985)

Adalah kemampuan yang ditunjukkan untuk membentuk dan menaikan motivasi serta tujuan bagi pengikut-pengikutnya.

4). Podsakoff *et al.*, (1990)

Pergantian bentuk atau perubahan nilai dasar, kepercayaan, dan sikap dari pengikut. Pengikut, yang mana mereka menginginkan melakukan melebihi tingkat minimum yang dispesifikasikan oleh organisasi.

5). Boal and Bryson (1988)

Mengangkat orang biasa pada bobot yang luar biasa.

Berdasarkan keseluruhan pandangan di atas, kepemimpinan transformasional pada dasarnya dapat diartikan sebagai pengaruh seorang pemimpin terhadap pengikut-pengikutnya untuk melakukan melebihi dibandingkan dengan apa yang diharapkan, atau pada tingkat lebih dari dan di atas pemenuhan secara mekanis dengan rutinitas secara langsung pada organisasi, melalui pembentukan dan peningkatan motivasi serta tujuan bagi pengikut-pengikutnya, sehingga orang biasa menjadi luar biasa.

Hal yang menarik mengenai seorang pemimpin transformasional bahwa secara simbolik makna dari tindakan-tindakan seorang pemimpin lebih penting dibandingkan tindakan-tindakan nyata mereka: apa yang menjadi prinsip seorang pemimpin adalah lebih penting daripada apa yang akan dilakukannya (Sergiovanni, 1984, dalam Case, 2003). Menurut Case (2003) bahwa tindakan yang sama dapat menghasilkan dua perbedaan maksud terhadap dua perbedaan orang. Hal yang sama juga berlaku pada pekerjaan seorang pemimpin transformasional untuk mengilhami secara simbolik dalam arti yang dapat digunakan sebagai fasilitator dari perubahan. Para pemimpin berperan sebagai simbol yang mewakili sebab-akibat personal dalam peristiwa-peristiwa sosial (Preffer, 1998). Tipe dari tindakan secara simbolik adalah karakteristik dari kekuatan transformasional (Case, 2003).

Menurut Case (2003) bahwa para pemimpin transformasional tidak boleh mengharapkan bahwa anggota yang lainnya dalam organisasi akan berperilaku yang mana pemimpin tidak melakukannya. Hersey and Blanchard (1982:11) menegaskan bahwa peranan seorang pemimpin maupun manajer akan efektif, maka yang diperlukan tidak sekedar memahami dan memperkirakan perilaku.

Sebaliknya, mereka harus mengembangkan kemampuan dalam mengarahkan, mengubah, dan mengendalikan perilaku. Seorang pemimpin harus menjadi sebuah model dalam berperilaku untuk suatu komunitas yang akan membawa pada perubahan (Bosler *and* Bauman, 1992, dalam Case, 2003). Pemimpin transformasional harus beradaptasi secara terus menerus, dan siap sepanjang masa bahwa perubahan adalah proses yang lambat, bagian per bagian secara terpisah dalam pembelajaran (Case, 2003).

Bersifat adaptif yang berfokus pada perubahan bukan berarti tindakan seorang pemimpin transformasional adalah inkonsisten. Perilaku seorang pemimpin transformasional adalah selalu konsisten, tetapi tidak untuk upaya-upaya yang akan menghalangi proses penemuan cara-cara terbaru dalam organisasi (Staw, 1984, dalam Case, 2003).

Bagi seorang pemimpin transformasional, perubahan merupakan keputusan yang terbaik, dan dibutuhkan dalam menghadapi setiap permasalahan melalui suatu proses diagnosa. Karena itu, tidak mengherankan bila seorang pemimpin transformasional adalah seorang diagnostik yang handal, seperti pendapat Schon (1986) di bawah ini, sebagai berikut:

Pemimpin transformasional adalah seorang diagnostik yang baik, dengan menyediakan waktu dan usaha untuk mendiagnosis permasalahan dari keseluruhan aspek sebelum menemukan pemecahannya. Pemimpin transformasional akan mendiagnosis kebutuhan setiap anggota yang dilayani dalam organisasi; seperti pada kasus organisasi pendidikan adalah para pelajar, orang tua dan anggota masyarakat yang akan dipertimbangkannya.

(Schon, 1986, dalam Case, 2003)

Ditambahkan pula oleh Case (2003), bahwa beberapa rencana yang baru, proses, atau produk, adalah berdasarkan pada pengetahuan yang dimiliki pemimpin transformasional sebagai suatu kebutuhan sepanjang relevan dengan visi pada organisasi. Sepertihalnya Case, menurut Su-Yung Fu (2000), bahwa kepemimpinan transformasional memotivasi pengikut melalui suatu daya penarik pada gagasan-gagasan dan nilai moral yang tinggi.

Lebih jauh lagi menurut Bass dan Avolio (1990), bahwa kepemimpinan transformasional berbeda dengan model kepemimpinan lainnya, misalkan pada kepemimpinan transaksional. Kepemimpinan transformasional berbeda dengan kepemimpinan transaksional, sebab kepemimpinan transformasional tidak hanya mengakui kebutuhan bawahan, akan tetapi juga mencoba berusaha meningkatkan kebutuhan tersebut dari tingkatan yang rendah ke tingkatan yang lebih tinggi sampai pada tingkatan yang mapan. Dengan demikian proses kepemimpinan transformasional dapat menghasilkan kemampuan bawahan untuk memimpin diri mereka sendiri, mengambil tanggung jawab bagi tindakannya sendiri, dan memperoleh imbalan melalui kemandirian yang kuat.

Sehubungan dengan itu, secara manajerial menurut Su-Yung Fu (2000), bahwa kepemimpinan transformasional harus:

- 1). Merancang seorang personal yang baik, contohnya bertindak cepat dan secara meyakinkan.
- 2). Mengembangkan dan mengkomunikasikan sebuah visi dan sebuah rencana.
- 3). Merealisasikan secara potensial melalui keterlibatan setiap orang dalam perubahan untuk membantu mereka keluar dari tantangan.

- 4). Menciptakan kondisi kerja yang produktif, mempersiapkan tenaga kerja melalui pengembangan skil secara berkelanjutan dan mendorong secara luas pembelajaran dan adaptasi.

Selanjutnya, menurut Bass (1985;1998, dalam Tschannen-Moran, 2003) untuk dapat menghasilkan produktivitas, kepemimpinan transformasional telah didefinisikan sebagai "*Fours I's*" – *individualized influence, inspirational motivation, intellectual stimulation, dan individualized consideration*.

Penerapan kepemimpinan transformasional untuk *individualized influence*, dengan memberikan model-model aturan bagi pengikut sedemikian rupa, yang mana pengikut-pengikut mengidentifikasi dengan dan ingin melakukan melebihi model tersebut. Pemimpin-pemimpin menunjukkan standar tinggi dari tingkah laku moral dan etika, serta menggunakan kemampuan untuk menggerakkan individu maupun kelompok terhadap pencapaian misi mereka dan bukan untuk nilai perorangan. *Inspirational motivation*, pemimpin memberikan arti dan tantangan bagi pengikut dengan maksud menaikkan semangat dan harapan, menyebarkan visi, komitmen pada tujuan dan dukungan tim. Kepemimpinan transformasional secara jelas mengkomunikasikan harapan-harapan, yang diinginkan pengikut tercapai (Bass and Avolio, 1994).

Dalam memperkuat *intellectual stimulation*, pemimpin transformasional menciptakan ransangan dan berpikir inovatif bagi pengikut melalui asumsi-asumsi pertanyaan, merancang kembali masalah, menggunakan pendekatan pada situasi lampau melalui cara yang baru. Untuk *individualized consideration* melalui pemberian bantuan sebagai pemimpin, memberikan pelayanan sebagai mentor,

memeriksa kebutuhan individu untuk perkembangan dan peningkatan keberhasilan (Avolio, 1994).

3. Peluang Promosi

Menurut Iverson and Roy (1994:20) bahwa peluang promosi merupakan pergerakan di antara level organisasi yang berbeda. Dalam konsep karir tradisional pengertian promosi adalah karir, yaitu posisi dalam suatu pekerjaan. Karena itu pula istilah peluang promosi maupun peluang karir seringkali digunakan silih berganti, sekalipun terdapat perbedaan-perbedaan hakiki diantara keduanya.

Cascio and Award (Haerani, 2003:64) menjelaskan bahwa karir merupakan rangkaian promosi yang lebih merupakan transfer lateral untuk mendapatkan pekerjaan dengan tanggung jawab yang lebih banyak pada posisi yang lebih tinggi. Karir juga berhubungan dengan struktur organisasi yang lebih tinggi (Baron and Beiby dalam Haerani, 2003:54). Ini berarti semakin tinggi struktur sebuah organisasi maka semakin banyak peluang seseorang untuk meniti karirnya atau semakin banyak peluang seseorang untuk dipromosikan.

Menurut Bennis dan Casson (1984:230) bahwa peluang promosi atau karir adalah fungsi dari tiga faktor, yaitu: 1) pertumbuhan atau pemangkasan pada sejumlah jabatan atau posisi pekerjaan dalam struktur karir manajemen, 2) lama waktu dari jabatan (*the wastage from the job*), dan 3) cara suatu lowongan ditempati. Dijelaskan pula bahwa, terdapat beberapa faktor determinan atau prediktor pencapaian promosi yang lebih tinggi, yaitu bidang fungsional, pengalaman karir, pengalaman hidup, pendidikan, masa kerjanya).

Karir merupakan salah satu kebutuhan penting dalam kerja seseorang (Haerani, 2003:54). Sekalipun demikian peluang promosi atau karir memiliki kepentingan lebih dari sekedar dari imbalan uang bagi karyawan yang akan memberi pengaruh padaproduktivitasnya di kemudian hari (Grey and Gelfond dalam Haerani, 2003:56).

4. Komitmen Organisasi

Komitmen organisasi merupakan bagian dari sikap yang diperlihatkan oleh seorang pegawai, yang pembahasannya terdiri dari pengertian komitmen organisasi, dan teori komitmen organisasi.

a. Pengertian Komitmen Organisasi

Komitmen organisasional adalah identifikasi rasa, keterlibatan loyalitas yang ditampakkan pekerja terhadap organisasinya atau unit organisasi (Gibson *et al.*, 1984). Komitmen organisasi adalah seberapa jauh tingkat seorang pekerja mengidentifikasi dirinya pada organisasi serta keterlibatannya di dalam suatu organisasi (Mowday *et al.*, 1979). Komitmen organisasi adalah sampai tingkat mana seorang karyawan memihak pada suatu organisasi tertentu dan tujuannya dan berniat memelihara keanggotaan dalam organisasi itu (Robbins, 2003:92). Komitmen organisasi mencerminkan bagaimana individu mengidentifikasi dirinya dengan organisasi dan terikat dengan tujuannya (Kreitner *and* Kinicki, 2003:274).

b. Teori Komitmen Organisasi

Meyer *et al.* dalam Greenberg and Baron (1997:190) mengemukakan ada dua bentuk dasar dan komitmen organisasional, yaitu *affective commitment* dan *continuance commitment*, selanjutnya muncul bentuk komitmen yang ketiga, yaitu *normative commitment*.

- 1). *Affective commitment* muncul karena kebutuhan, dan memandang bahwa komitmen sebagai, yaitu terjadi karena adanya ketergantungan terhadap aktivitas-aktivitas yang telah dilakukan dalam organisasi pada masa lalu dan hal ini tidak dapat ditinggalkan karena akan merugikan. Dengan kata lain adanya keinginan dari karyawan untuk bertahan dalam organisasi karena secara emosional mereka merasa terlibat dan mengidentifikasikan dirinya dengan organisasi. *Affective commitment* menyatakan bahwa organisasi akan membuat karyawan memiliki keyakinan yang kuat untuk mengikuti segala nilai-nilai organisasi, dan berusaha untuk mewujudkan tujuan organisasi sebagai prioritas utama. Karyawan juga akan berusaha demi kepentingan organisasi dan mempertahankan keanggotaannya.
- 2). *Continuance commitment* muncul karena keinginan, artinya komitmen dipandang sebagai sikap, yaitu usaha individu untuk mengidentifikasikan dirinya pada organisasi beserta tujuannya. Komitmen karyawan untuk tetap bertahan di organisasinya karena karyawan tersebut takut akan kehilangan keuntungan-keuntungan finansial dan yang tidak diperoleh di tempat lain.

jadi komitmen itu timbul lebih dikarenakan oleh desakan ekonomi dan ketidakmampuan untuk mencari pekerjaan lain yang lebih baik.

- 3). *Normative commitment* dimana komitmen muncul karena memang "sudah seharusnya". Artinya komitmen yang ada dalam diri karyawan disebabkan oleh kewajiban-kewajiban pekerjaan mereka terhadap organisasi.

Robbins (2003:92) mengemukakan keterlibatan kerja yang tinggi berarti pemihakkan seseorang pada pekerjaannya yang khusus sedangkan komitmen pada organisasi yang tinggi berarti pemihakkan pada organisasi yang mempekerjakannya. Komitmen organisasi merupakan peramal yang lebih baik karena merupakan respons yang lebih global dan bertahan terhadap organisasi sebagai suatu keseluruhan dibandingkan dengan kepuasan kerja.

c. Proses Terbentuknya Komitmen Organisasi

Proses pembentukan komitmen seorang karyawan pada organisasinya tidaklah selalu sama antara karyawan satu dengan karyawan lainnya. Steers and Porter (1991:295) menyebutkan bahwa seorang karyawan memiliki perbedaan tingkatan (*stage*) dalam proses pembentukan komitmennya pada organisasi, yaitu: (i) komitmen awal (*initial commitment*), (ii) komitmen pada periode awal kerja (*commitment during early employment period*), dan (iii) komitmen pada karir (*commitment on carrier*).

1). Komitmen awal

Komitmen organisasi pada periode ini timbul pertama kali dalam diri individu ketika individu memiliki keinginan untuk masuk dan terlibat dalam organisasi. Pada periode ini ada tiga hal yang mempengaruhi komitmen seorang karyawan pada organisasi, yaitu:

- Kepribadian personal yang meliputi kepercayaan, nilai, dan kepribadian karyawan itu sendiri.
- Seberapa besar harapan seorang karyawan terhadap pekerjaannya.
- Karakteristik pekerjaan yang meliputi pekerjaan yang dikerjakan begitu menarik dan tidak bisa ditinggalkan, besarnya pengorbanan dan kepuasan terhadap pekerjaan dan organisasinya.

2). Komitmen pada periode awal kerja

Pada periode ini, komitmen dibentuk melalui suatu proses keterlibatan dan proses sosialisasi. Keterlibatan dan sosialisasi akan menentukan sikap karyawan terhadap organisasi di masa mendatang. Seorang individu masuk dalam organisasi akan dihadapkan oleh fakta bahwa individu akan berinteraksi dan terlibat dengan para anggota organisasi. Interaksi ini pada akhirnya akan menimbulkan proses sosialisasi.

3). Komitmen pada karir selanjutnya

Dominasi pada tahap ini adalah seberapa besar investasi atau pengorbanan seorang karyawan pada organisasinya, sehingga menolak tawaran lain dan berperilaku positif terhadap organisasinya.

d. Pengukuran dan Faktor-Faktor Penentu Komitmen Organisasi

Mowday *et al.*, (1979) mengembangkan instrumen pengukuran komitmen organisasi yang lazim dikenal *Organizational Commitment Questionnaire (OCQ)*, sebagai berikut:

- 1). Kesiediaan untuk berusaha keras dan sebaik mungkin dalam menambah kesuksesan perusahaan.
- 2). Menyatakan ke pihak lain bahwa organisasinya merupakan tempat yang baik untuk bekerja.
- 3). Keputusan untuk bekerja di organisasi ini adalah tepat.
- 4). Kesetiaan terhadap organisasi.
- 5). Penerimaan tugas untuk mempertahankan keanggotaan organisasi.
- 6). Tetap bertahan di organisasi meskipun terdapat perubahan-perubahan yang cukup besar
- 7). Kesamaan nilai dan pandangan dengan organisasi
- 8). Kepedulian terhadap nasib organisasi.
- 9). Kebanggaan untuk menyatakan kepada pihak lain bahwa dirinya merupakan bagian dari organisasi.
- 10). Penolakan bekerja di tempat lain walaupun pekerjaan sama.
- 11). Organisasi ini memberikan inspirasi yang baik di dalam menghasilkan kinerja yang baik.
- 12). Kebahagiaan untuk bekerja di organisasi ini pada saat memutuskan untuk bergabung.
- 13). Terdapat banyak keuntungan yang diperoleh, bila tetap mempertahankan keanggotaan organisasi ini dalam jangka panjang.

- 14). Kesetiaan terhadap mandat yang diberikan.
- 15). Perasaan sependapat dengan kebijakan organisasi yang berhubungan dengan pekerja.
- 16). Organisasi ini merupakan tempat terbaik yang memungkinkan untuk bekerja.
- 17). Kepedulian terhadap mandat dan tanggung jawab.

Mayer *and* Allen (1991) mengembangkan pengukuran komitmen organisasi, dengan membagi menjadi tiga dimensi yang lazim dikenal *Three Component Model of Organizational Commitment*.

1). *Affective Organizational Commitment*

- *I would be very happy to spend the rest of my career with this organization.*
- *I enjoy discussing my organization with people outside of it.*
- *I really feel as if this organization's problems are my own.*
- *This organization has a great deal of personal meaning for me.*
- *I feel emotionally attached to this organization.*

2). *Normative Organizational Commitment*

- *I believe that a person must always be loyal to his or her organization.*
- *Moving from organization to organization seems unethical to me.*
- *If I got another offer for better job elsewhere, I would not feel it was right to leave my organization.*

- *I feel a sense of moral obligation to remain with this organization.*
 - *I was taught to believe in the value of remaining loyal to one organization.*
- 3). *Continuance Organizational Commitment*
- *One of the few negative consequences of leaving this organization would be the scarcity of available alternatives.*
 - *Right now, staying with my organization is a matter of necessity as much as desire.*
 - *I feel that I have too few options to consider leaving this organization.*
 - *Leaving would require considerable personal sacrifice because another organization may not match to overall benefits I have here.*
 - *It would be too costly for me to leave my organization in the near future.*

Selanjutnya menurut Locke *et al.*, (1992:443) bahwa komitmen seorang karyawan pada pekerjaan dan organisasinya dipengaruhi oleh faktor-faktor yang bersifat eksternal dan faktor-faktor yang bersifat internal, yaitu:

1). Pengaruh eksternal (*external influences*)

- Kewenangan sah (*legitimate authority*)

Komitmen karyawan terhadap tujuan perusahaan akan membangkitkan kerelaan untuk diatur oleh pihak yang memiliki kewenangan sah. Misalnya pengawasan yang sah berhubungan dengan keinginan

karyawan untuk bekerja keras dalam rangka mencapai tujuan yang telah disepakati.

- Teman kerja atau kelompok kerja (*peer group*)

Secara historis dapat diketahui bagaimana tekanan teman kerja atau kelompok kerja mampu mempertinggi komitmen karyawan untuk mewujudkan tujuan kelompok kerja maupun tujuan perusahaan secara umum.

- Insentif dan imbalan (*incentives and reward*)

Komitmen karyawan untuk melakukan suatu tindakan dipengaruhi oleh insentif dan imbalan yang diberikan perusahaan. Untuk memperoleh karyawan yang memiliki komitmen yang tinggi, perusahaan harus dapat memenuhi harapannya dengan memberikan imbalan yang pantas berdasarkan kontribusinya terhadap organisasi.

2). Pengaruh internal (*internal influence*)

- Harapan untuk menjadi sukses dari kemajuan diri (*expectancy of success and self efficacy*)

Tingkat harapan subjektif untuk menjadi sukses dari seorang karyawan akan menentukan komitmen mereka pada organisasinya.

- Imbalan dari dalam diri seseorang (*self administered rewards*)

Kebanggaan pada diri sendiri karena telah melakukan suatu pekerjaan dengan baik merupakan bentuk dari self administered rewards atau imbalan yang diterima dari dalam diri seorang karyawan itu sendiri.

5. Kepuasan Kerja

Pada bagian ini, pembahasan mengenai kepuasan kerja terdiri dari pengertian kepuasan kerja, teori kepuasan kerja, dan pengukuran kepuasan kerja.

a. Pengertian Kepuasan Kerja

Menurut Gibson *et al.* (1984) kepuasan kerja adalah sikap seseorang terhadap pekerjaannya. Kepuasan kerja akan mencerminkan perasaan mereka terhadap pekerjaannya. Kepuasan kerja adalah suatu sikap umum seorang individu terhadap pekerjaannya (Robbins, 2003:101). Kepuasan kerja adalah suatu efektivitas atau respons emosional terhadap berbagai aspek pekerjaan. Sebaliknya seseorang dapat puas dengan satu aspek pekerjaannya dan tidak puas dengan salah satu atau lebih dari aspek yang lainnya (Kreitner *and* Kinicki, 2003:271). Menurut Wexley *and* Yukl dalam As'ad (2003:104) kepuasan kerja berarti perasaan seseorang terhadap pekerjaan.

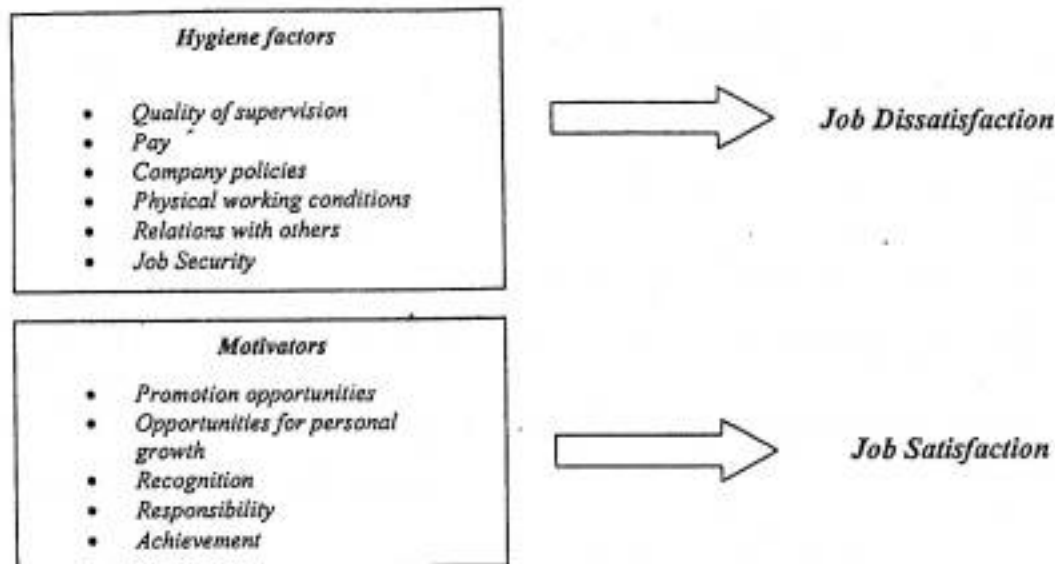
b. Teori Kepuasan Kerja

Penelitian ini mengemukakan dua teori kepuasan kerja yaitu teori motivasi hygiene Herzberg tentang "*Two-Factor Theory*" (Greenbneg *and* Baron, 1997:183) dan "*Expectancy Theory*" (Kreitner *and* Kinicki 2003:304).

1). Teori Dua Faktor

Menurut Herzberg dalam Greenbneg *and* Baron (1997:183-184) bahwa "Dua Faktor" itu dinamakan faktor yang membuat orang merasa tidak puas dan faktor yang membuat orang merasa puas (*dissatisfiers-satisfiers*) atau faktor yang

membuat orang sehat dan faktor yang memotivasi orang (*hygiene-motivators*) atau faktor ekstrinsik dan intrinsik (*extrinsic-intrinsic*). Jelasnya seperti pada gambar 2.4 di bawah ini.



Gambar 2.4.
Two-Factor Theory

Sumber: Greenbneg and Baron, (1997:178).

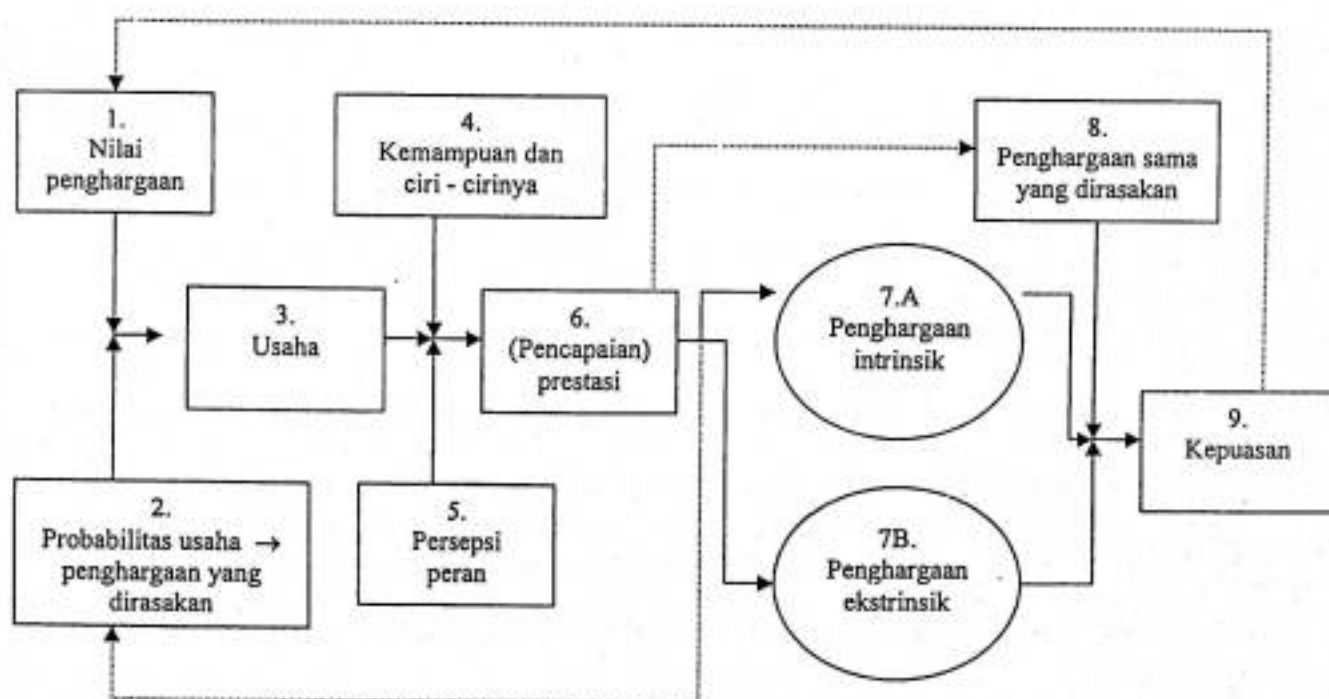
Gambar 2.4 bagian pertama menunjukkan serangkaian kondisi ekstrinsik, keadaan pekerjaan (*job context*), yang menyebabkan rasa tidak puas (*dissatisfaction*) diantara para karyawan. Faktor-faktor ini harus ada dan harus sesuai, meliputi: upah, keamanan kerja, kondisi kerja, status, prosedur perusahaan, mutu supervisi teknis, mutu dari hubungan interpersonal di antara teman sejawat, dengan atasan, dan dengan bawahan.

Kedua, serangkaian kondisi intrinsik, kepuasan pekerjaan (*job satisfaction*), yang apabila terdapat dalam pekerjaan akan menggerakkan tingkat motivasi yang kuat, yang dapat menghasilkan prestasi pekerjaan yang baik. Serangkaian faktor ini dinamakan *satisfiers* atau *motivators*, meliputi:

keberhasilan, pengakuan, tanggung jawab, kemajuan, pekerjaan itu sendiri, dan kemungkinan berkembang.

2). Teori Harapan

Selanjutnya, dapat pula dilihat hubungan antara kepuasan kerja dan prestasi kerja, seperti yang dikemukakan oleh dua orang peneliti Perilaku Organisasi, Lyman Porter dan Edward Lawler III, (dalam Kreitner dan Kinicki, 2003:304) mengenai model motivasi harapan yang dikembangkan dari Vroom. Model ini dimaksudkan untuk mengidentifikasi sumber nilai dan harapan orang, dan menghubungkan usaha dengan prestasi dan kepuasan kerja. Jelasnya dapat dilihat pada gambar 2.5 di bawah ini.



Gambar 2.5.
Teori Harapan

Sumber: L W Porter dan E E Lawler III, *Managerial Attitudes and Performance* (Homewood, IL:Richard D Irwin, 1968:165, dalam Kreitner dan Kinicki, 2003:304).

Memprediksi Usaha. Usaha adalah fungsi nilai yang dirasakan sebagai penghargaan (kotak 1), yang menunjukkan nilai penghargaan, dan probabilitas usaha yang dirasakan → penghargaan (kotak 2 yang menggambarkan harapan). Para karyawan seharusnya menunjukkan usaha lebih pada saat mereka percaya akan menerima penghargaan setimpal untuk pencapaian tugas mereka.

Memprediksi Prestasi. Prestasi ditentukan oleh lebih dari sekadar usaha. Hubungan antara usaha dan prestasi tergantung pada kemampuan dan karakter karyawan (kotak 4) dan persepsi dari peran (kotak 5). Artinya, para karyawan dengan kemampuan yang tinggi dapat mempertahankan prestasi yang tinggi dengan suatu tingkat usaha tertentu daripada para karyawan yang kemampuannya lebih rendah. Begitu juga, usaha mengakibatkan prestasi lebih tinggi saat karyawan memahami dengan jelas dan nyaman peran mereka. Hal ini terjadi karena usaha diarahkan pada kegiatan yang paling penting dalam pekerjaan.

Memprediksi Kepuasan. Para karyawan merasakan penghargaan intrinsik (lingkaran 7A) maupun ekstrinsik (lingkaran 7-B) untuk prestasi. Penghargaan intrinsik diberikan oleh diri sendiri yang terdiri dari hal-hal yang tidak nyata seperti pemahaman terhadap ujuan dan prestasi. Penghargaan ekstrinsik adalah hasil yang nyata seperti upah dan pengakuan publik. Kepuasan kerja ditentukan oleh persepsi para karyawan terhadap persamaan penghargaan yang diterima (kotak 8). Para karyawan lebih puas pada saat mereka merasakan diberi penghargaan secara adil. Gambar 2.5 memperlihatkan kepuasan kerja mempengaruhi nilai penghargaan para karyawan selanjutnya. Akhirnya, probabilitas usaha → penghargaan masa depan karyawan dipengaruhi oleh pengalaman masa lalu dengan prestasi dan penghargaan.

Selanjutnya, menurut Kreitner dan Kinicki, (2003:271) terdapat lima model kepuasan kerja yang menonjol, yaitu:

- **Pemenuhan Kebutuhan**

Model-model ini menjelaskan bahwa kepuasan ditentukan oleh karakteristik dari sebuah pekerjaan memungkinkan seorang individu untuk memenuhi kebutuhannya. Walaupun model-model ini memunculkan sejumlah kontroversi, tetapi secara umum diterima bahwa pemenuhan kebutuhan memiliki korelasi dengan kepuasan kerja.

- **Ketidakcocokan**

Model-model ini menjelaskan bahwa kepuasan adalah hasil dari harapan yang terpenuhi. Harapan yang terpenuhi mewakili perbedaan antara apa yang diharapkan oleh seorang individu dari sebuah pekerjaan, seperti upah dan kesempatan promosi yang baik, dan apa yang pada kenyataannya diterima. Pada saat harapan lebih besar daripada yang diterima, seseorang akan tidak puas. Sebaliknya, model ini memprediksi bahwa individu akan puas pada saat ia mempertahankan output yang diterimanya dan melampaui harapan pribadinya.

- **Pencapaian Nilai**

Gagasan yang melandasi pencapaian nilai adalah bahwa kepuasan berasal dari suatu persepsi bahwa suatu pekerjaan memungkinkan untuk pemenuhan nilai-nilai kerja yang penting dari seorang individu.

- **Persamaan**

Dalam model ini, kepuasan adalah suatu fungsi dari bagaimana seorang individu diperlakukan secara adil di tempat kerja. Kepuasan berasal dari persepsi bahwa output pekerjaan, relatif sama dengan inputnya.

- **Komponen Watak/Genetik**

Model kepuasan disini berusaha untuk menjelaskan kepuasan dalam berbagai situasi kerja. Model watak/genetik didasarkan pada keyakinan bahwa kepuasan kerja merupakan sebagian fungsi dari sifat pribadi maupun faktor genetik. Oleh karenanya model ini menunjukkan bahwa perbedaan individu yang stabil adalah sama pentingnya dalam menjelaskan kepuasan kerja dengan karakteristik lingkungan kerja.

3). Faktor-Faktor Kepuasan Kerja

Banyak orang berpendapat bahwa gaji atau upah merupakan faktor utama yang mempengaruhi kepuasan kerja. Sampai taraf tertentu hal ini memang bisa diterima terutama dalam suatu negara yang sedang berkembang dimana uang merupakan kebutuhan vital dalam memenuhi kebutuhan pokok. Tetapi kalau masyarakat sudah terpenuhi kebutuhan kebutuhan keluarganya secara wajar maka gaji atau upah ini bukan lagi faktor yang utama kerja (As'ad, 2003:111) yaitu:

- Faktor hubungan antar karyawan, antara lain: hubungan antar manejer dan karyawan, faktor fisik, dan kondisi kerja, hubungan sosial di antara karyawan, sugesti dari teman sekerja, emosi dan situasi kerja.
- Faktor individual, yaitu yang berhubungan dengan: sikap orang terhadap pekerjaannya, umur orang sewaktu bekerja, jenis kelamin.

- Faktor-faktor luar (*extern*), yang berhubungan dengan: keadaan keluarga karyawan, rekreasi, pendidikan (*training, up grading* dan sebagainya).

Pendapat lain dikemukakan oleh Ghiselli *and* Brown dalam As'ad (2003:112-113) mengemukakan adanya lima faktor yang menimbulkan kepuasan kerja, yaitu kedudukan (posisi), pangkat (golongan), umur, jaminan finansial dan jaminan sosial, maupun mutu pengawasan.

Faktor-faktor yang memberikan kepuasan kerja menurut Blum dalam As'ad (2003:113-114) sebagai berikut:

- Faktor individual, meliputi umur, kesehatan, watak dan harapan.
- Faktor sosial, meliputi hubungan kekeluargaan, pandangan masyarakat, kesempatan berekreasi, kegiatan perserikatan pekerja, kebebasan berpolitik, dan hubungan kemasyarakatan.
- Faktor utama dalam pekerjaan, meliputi upah, pengawasan, ketentraman kerja, kondisi kerja, dan kesempatan untuk maju. Selain itu, penghargaan terhadap kecakapan, hubungan sosial, ketepatan dalam menyelesaikan konflik, diperlakukan adil baik yang menyangkut pribadi maupun tugas.

Menurut Gilmer dalam As'ad (2003:114-115) faktor-faktor yang mempengaruhi kepuasan kerja, sebagai berikut:

- Kesempatan untuk maju

Dalam hal ini ada tidaknya kesempatan untuk memperoleh pengalaman dan peningkatan kemampuan selama kerja.

- **Keamanan kerja**
Sering disebut sebagai penunjang kepuasan kerja, baik bagi karyawan pria maupun wanita. Keadaan yang aman sangat mempengaruhi perasaan karyawan selama kerja.
- **Gaji**
Gaji lebih banyak menyebabkan kepuasan, namun jarang orang mengekspresikan kepuasan dengan sejumlah uang yang diperolehnya.
- **Perusahaan dan manajemen**
Perusahaan dan manajemen yang baik adalah yang mampu memberikan situasi dan kondisi kerja yang stabil. Faktor ini yang menentukan kepuasan kerja karyawan.
- **Pengawasan**
Bagi karyawan, supervisor dianggap sebagai figur ayah dan sekaligus atasannya. Supervisi yang buruk berakibat absensi dan *turn over*.
- **Faktor intrinsik**
Faktor intrinsik dari pekerjaan atribut yang ada pada pekerjaan mensyaratkan ketrampilan tertentu. Sukar dan mudahnya serta kebanggaan akan tugas akan meningkatkan atau mengurangi kepuasan.
- **Kondisi kerja**
Mencakup kondisi tempat, ventilasi, penyorotan, dan parkir.
- **Aspek sosial dalam pekerjaan**
Merupakan salah satu sikap yang sulit digambarkan tetapi dipandang sebagai faktor yang menunjang puas atau tidak puas dalam bekerja.

- Komunikasi

Komunikasi yang lancar antara karyawan dengan pihak manajemen banyak dipakai alasan untuk menyukai jabatannya. Adanya kesediaan pihak atasan untuk mau mendengar, memahami dan mengakui pendapat ataupun prestasi karyawan sangat berperan dalam menimbulkan rasa puas terhadap kerja.

Menurut Weiss *et al.*, (1967) dalam Kreitner and Kinicki (2000:21) menyimpulkan bahwa terdapat 20 dimensi yang berbeda yang melandasi kepuasan kerja. Item-item *Minnesota Satisfaction Questionnaire (MSQ)* yang terseleksi untuk mengukur kepuasan, meliputi pengakuan, kompensasi, dan pengawasan. Adapun masing-masing item yang di maksud sebagai berikut:

- Pengakuan

Hasibuan (2002:147) mengatakan bahwa asas pengakuan maksudnya memberikan penghargaan dan pengakuan yang tepat serta wajar kepada bawahan atas prestasi yang dicapainya. Bawahan akan bekerja keras dan semakin rajin, jika mereka terus- menerus mendapat pengakuan dan kepuasan dari usaha-usahanya.

Zainun (2001:111) memandang bahwa pentingnya memberikan pengakuan pada karyawan dikarenakan mereka adalah aset yang berharga dalam sebuah organisasi. Dengan demikian, daya serap pegawai yang merupakan kekayaan atau aset organisasi yang bersumber dari manusia-manusia anggota organisasi itu untuk dimanfaatkan dengan menanggapi berbagai kebutuhan, dorongan dan semangat kerja mereka yang merupakan potensi tersebut.

Lebih jauh lagi menurut Zainun (2001:111) bahwa pengakuan akan menjadikan karyawan sebagai aset-aset yang potensial bagi kelangsungan

organisasi. Potensi yang potensial tersebut antara lain adalah kebutuhan akan pengakuan, kebutuhan akan semangat berprestasi, semangat untuk bekerja keras secara lebih bertanggung jawab, rasa untuk memiliki organisasi, untuk terlibat dalam setiap usaha mencapai kemajuan organisasi, dorongan untuk memajukan apa saja kebutuhannya dalam kerangka kerjasama berkelompok dan berkarya dalam gugus-gugus yang terorganisasi baik.

Ditambahkan pula oleh Hasibuan (2002:147), bahwa dalam memberikan pengakuan atau pujian kepada bawahan hendaknya dijelaskan bahwa dia patut menerima penghargaan itu, karena prestasi kerja atau jasa-jasa yang diberikannya. Pengakuan dan pujian harus diberikan dengan ikhlas di hadapan umum supaya nilai pengakuan atau pujian itu semakin besar.

- Kompensasi

Dale Yoder dalam Hasibuan (2002:118) mengartikan kompensasi "*The payment made to member of work teams for their participation*" (balas jasa membuat anggota tim bekerja sama dan berpartisipasi). Kompensasi merupakan semua pendapatan berbentuk uang, barang langsung atau tidak langsung diterima karyawan sebagai imbalan atas jasa.

Hasibuan (2002:118) memperjelas bahwa kompensasi berbentuk uang, artinya kompensasi dibayar dengan sejumlah uang kartal kepada karyawan bersangkutan. Kompensasi berbentuk barang, artinya kompensasi dibayar dengan barang. Kompensasi langsung, kompensasi berupa gaji, upah, dan upah insentif. Kompensasi tidak langsung, kompensasi dalam bentuk kesejahteraan karyawan.

Menurut Hasibuan (2002:117) bahwa pentingnya kompensasi disebabkan karena besarnya balas jasa telah ditentukan dan diketahui sebelumnya, sehingga

karyawan secara pasti mengetahui besarnya balas jasa/kompensasi yang akan diterimanya. Kompensasi inilah yang akan dipergunakan karyawan itu beserta keluarganya untuk memenuhi kebutuhan-kebutuhannya. Besarnya kompensasi mencerminkan status, pengakuan, dan tingkat pemenuhan kebutuhan yang dinikmati oleh karyawan beserta keluarganya. Jika balas jasa yang diterima karyawan semakin besar berarti jabatannya semakin tinggi, statusnya semakin baik, dan pemenuhan kebutuhan yang dinikmatinya semakin banyak pula. Dengan demikian, kepuasan kerjanya semakin baik. Disinilah letak pentingnya kompensasi bagi karyawan sebagai seorang penjual tenaga (fisik dan pikiran).

Akhirnya menurut Hasibuan (2002:121), adapun tujuan dari pemberian kompensasi adalah sebagai ikatan kerja sama, kepuasan kerja, pengadaan efektif, motivasi, stabilitas karyawan, disiplin, serta pengaruh serikat buruh dan pemerintah. Program kompensasi atau balas jasa umumnya bertujuan untuk kepentingan perusahaan, karyawan, dan pemerintah/masyarakat. Supaya tujuan kompensasi tercapai dan memberikan kepuasan bagi semua pihak, hendaknya program kompensasi ditetapkan berdasarkan prinsip adil dan wajar, maupun undang-undang perburuhan.

- Pengawasan

Pada prinsipnya menurut Soetjipto dalam Avianto (2004:36), bahwa tugas pengawasan tak dapat dipisahkan dengan tugas kepemimpinan yaitu usaha untuk mempengaruhi kegiatan pengikut melalui proses komunikasi untuk mencapai tujuan tertentu. Supervisor secara langsung mempengaruhi kepuasan kerja dan prestasi melalui kecermatannya dalam menerapkan peraturan-peraturan.

Soetjipto dalam Avianto (2004:36-37) mengemukakan beberapa pedoman pengawasan yang perlu diperhatikan, antara lain:

- Pengawasan hendaknya lebih menekankan pada usaha bersifat preventif.
- Pengawasan tidak ditujukan untuk mencari yang salah tetapi kepada hal-hal yang bersifat membina dan perlu disempurnakan dalam sistem organisasi.
- Jika terjadi penyimpangan, tindakan korektif dilakukan bersifat edukatif. Obyektifitas dalam melakukan pengawasan apabila standar, prosedur kerja dan kriteria prestasi jelas diketahui oleh yang diawasi atau yang mengawasi.
- Pengawasan yang bersifat edukatif dan obyektivitas berarti kejelasan dalam penerapan sanksi sangat dibutuhkan.

Soetjipto dalam Avianto (2004:36) menambahkan juga bahwa supervisor yang efektif akan membantu produktifitas pekerja melalui penyelenggaraan kerja yang baik, pemberian petunjuk nyata sesuai standart kerja, dan perlengkapan pembekalan yang memadai serta dukungan lainnya.

6. Turnover Intention

a. Pengertian *Turnover Intention*

Konsep *turnover intention* dalam beberapa studi sebelumnya ditemukan beragam istilah dan makna, yang pada intinya merupakan suatu proses tahapan dari sebuah ketidakpuasan kerja seorang karyawan sebagai hasil sosialisasinya, yang pada akhirnya memunculkan keinginan untuk keluar atau meninggalkan organisasi (*the intention to leave*), dan disertai upaya untuk mengevaluasi keinginannya dan mempertimbangkan biaya pengorbanan bila meninggalkan organisasi, sampai pada upaya-upaya mencari pekerjaan lain di tempat lain dan

(*job search activity*) sekalipun karyawan tersebut belum keluar dari organisasi yang mempekerjakannya (*intention to quit*) atau pada akhirnya pun tetap memilih organisasi yang selama ini membesarkannya (*stay*).

Dalam perkembangannya Mobley *et al.*, (1979) mendefinisikan *turnover intention* sebagai pemberhentian keterikatan dalam suatu organisasi oleh individu yang menerima kompensasi dari organisasi tersebut. Chruden (1992:642) mengartikan *turnover* sebagai suatu jumlah mobilitas karyawan yang masuk dan keluar dari suatu organisasi dan biasanya ditunjukkan dengan *turnover rate*. Ivancevich (1992:778) menjelaskan bahwa *turnover* merupakan suatu hasil bersih dari keluarnya beberapa pekerja dan masuknya pekerja lainnya ke dalam organisasi kerja. Menurut Arnold and Feldman (1982:350) *intention to quit* adalah keinginan berpindah dari karyawan yang mengacu pada kelanjutan hubungannya dengan perusahaan dan belum diwujudkan dalam tindakan pasti meninggalkan perusahaan tersebut.

Untuk menghitung *turnover rate* menurut Mobley (1986:45) adalah dengan membandingkan jumlah tenaga kerja yang keluar dalam periode waktu tertentu dengan rata-rata jumlah tenaga kerja pada awal periode dengan tenaga kerja pada akhir periode dan dibagi dua. Menurut Wasmuth and Davis (1983:9) terdapat dua kategori dikatomi dalam hal *turnover* karyawan, yaitu secara sukarela dan paksaan. *Turnover* secara sukarela merupakan inisiatif karyawan untuk memisahkan diri dari suatu organisasi, sedangkan *turnover* karena paksaan disebabkan oleh keputusan organisasi, kematian, dan pemberhentian berdasarkan hukum.

Menurut Nitisemito (2000:97) *labour turnover* yang tinggi merupakan salah satu indikasi turun atau rendahnya semangat dan kegairahan kerja. Selain dapat menurunkan produktivitas, tingkat *turnover* yang tinggi juga dapat mengganggu kelangsungan jalannya operasi perusahaan. Hal ini dapat merugikan perusahaan, sebab kemungkinan karyawan yang keluar tersebut adalah karyawan yang sudah terlatih dan cukup berpengalaman.

b. Faktor-Faktor dan Pengukuran *Turnover Intention*

Dalam model Teori Mobley (1986) bahwa pengundiran diri berkaitan dengan ketidakpuasan atau berhubungan dengan faktor-faktor ketidakpuasan kerja (Careel, 1982:628). Demikian dengan pendapat Simamora (2001:194) bahwa terdapat dua variabel yang paling signifikan berkaitan dengan perputaran karyawan, yaitu ketidakpuasan kerja dan kondisi-kondisi ekonomi. Khusus untuk alasan kondisi ekonomi menurut Woods (1999:18) walaupun dalam realitas telah terjadi perubahan kondisi ekonomi yang semakin baik, kemungkinan adanya *turnover* masih dapat terjadi, dan terdapat berbagai cara untuk menguranginya.

Menurut Yoder (1982:303) peranan faktor-faktor ketidakpuasan terhadap *voluntary turnover* adalah ketidakpuasan terhadap pembayaran, ketidakpuasan terhadap sifat intrinsik dari pekerjaan, tersediannya alternatif pekerjaan yang lebih menarik. Roseman (1981:114) mengatakan banyak karyawan benar-benar meninggalkan perusahaan untuk alasan uang, dan memang besarnya pembayaran dapat mempengaruhi *turnover*.

Menurut Dalton dalam Ivancevich (1992:778) bahwa *turnover* dapat disebabkan oleh penilaian yang lemah terhadap kemampuan dari karyawan.

Penilaian yang lemah ini menimbulkan *dysfunctional turnover*, yaitu karyawan menginginkan untuk pindah dari perusahaan tetapi perusahaan menginginkan karyawan tersebut untuk tetap di perusahaan. Menurutnya istilah *dysfunctional turnover* sering juga diartikan sebagai *voluntary turnover*.

Menurut Nitisemito tingkat keluar-masuk karyawan dapat pula terjadi karena jumlah tenaga kerja yang diperlukan jauh lebih sedikit daripada permintaan. Tingkat keluar-masuk karyawan yang lebih tinggi disebabkan oleh munculnya perusahaan baru. Alasan lainnya juga dapat disebabkan karena menurunnya semangat dan kegairahan kerja dari karyawan.

Menurut Woods (1999:18) perusahaan memutuskan untuk mengakhiri "kontrak psikologis" hubungan jangka panjangnya dengan karyawan, yang memberikan perasaan aman melalui proses pengurangan tenaga kerja, *reengineering*, *reorganisasi*, dikarenakan posisi karyawan sifatnya adalah sementara, karena mereka tidak akan menempati posisi pekerjaan tersebut seumur hidupnya, karena mereka bekerja atas kemauan mereka sendiri.

Keinginan untuk keluar (*turnover intention*) dari seorang karyawan menurut Martoyo (2000:204) disebabkan, antara lain:

1). Ketidaktepatan pemberian tugas

Karyawan, khususnya pada masa percobaan, merasa kurang cocok dengan tugas yang diberikan pada masa percobaan tersebut, sehingga menurut pertimbangannya tidak mungkin ada perkembangan di masa depan. Dalam hal semacam ini, karyawan dapat meminta untuk berhenti, namun tidak berhak atas pesangon ataupun balas jasa dalam bentuk apapun.

2). Alasan mendesak

Karena alasan mendesak, karyawan dapat pula minta berhenti tanpa memperhatikan tenggang waktu dan saat pemberhentiannya, dengan alasan:

- Upah tidak pernah diberikan pada waktunya meskipun karyawan telah bekerja dengan baik.
- Pimpinan perusahaan melalaikan kewajiban-kewajibannya yang sudah disetujui bersama.
- Bila pekerjaan yang ditugaskan pada karyawan ternyata dapat membahayakan keselamatan dirinya maupun moralnya.
- Karyawan memperoleh perlakuan pimpinannya secara tidak manusiawi atau bersifat sadis dan sebagainya.

3). Menolak pimpinan baru

Apabila karyawan tidak cocok dan tidak sehati dengan sepak terjang pimpinan barunya, dapat saja mengakibatkan timbulnya "stres" yang tidak menguntungkan dirinya. Dalam hal semacam ini, karyawan dapat saja minta berhenti dengan hak pesangon, balas jasa atau lainnya.

4). Sebab-sebab lainnya

Dalam hal ini sebab-sebabnya tidak karena kesalahan pihak perusahaan sehingga mungkin saja perusahaan tidak memberikan pesangon atau uang balas jasa apapun. Hal ini bagi perusahaan merasa bukan suatu keharusan memberikan pesangon.

Menurut McFillen *and* New (1982) terdapat beberapa alasan karyawan berkeinginan pindah kerja, antara lain:

1). Masalah gaji

- 2). Perlakuan atasan
- 3). Jumlah jam kerja
- 4). Tekanan pekerjaan
- 5). Jadwal kerja
- 6). Program pelatihan (lamanya promosi)
- 7). Program keuntungan tambahan
- 8). Kesempatan terbatas untuk bekerja di lini pekerjaan lain
- 9). Konsep kerja manajer
- 10). Tuntutan fisik atas pekerjaan
- 11). Ketidakmampuan untuk menjaga citra manajer
- 12). Ketidakmampuan menangani pekerjaan
- 13). Keinginan untuk pindah ke bidang pekerjaan lain
- 14). Keinginan untuk mencari pekerjaan di lain wilayah geografis

Menurut Mobley (1977) bahwa terdapat empat macam faktor utama yang menentukan niat untuk keluar yang diikuti dengan pergantian karyawan, yaitu:

- 1). Kepuasan terhadap pekerjaan

Kepuasan terhadap pekerjaan sebagai suatu evaluasi perbandingan nilai-nilai karyawan dan apa yang dirasakan oleh karyawan itu mengenai pekerjaannya, sejauh pekerjaan itu dirasakan memenuhi apa yang sangat bernilai bagi seseorang sehingga kepuasan itu akan meningkat.

- 2). Kegunaan yang diharapkan dari peran-peran dalam organisasi

Meskipun sekarang seorang karyawan tidak merasa puas, pergantian karyawan tidak akan terjadi sekalipun ada pekerjaan-pekerjaan lain yang

tersedia. Karyawan mungkin berharap bahwa pekerjaannya yang sekarang ini akan berubah atau membawanya pada peran-peran yang lebih memuaskan untuk masa depan. Harapan-harapan dan evaluasi-evaluasi yang berorientasi ke masa depan seperti itu dapat didasarkan atas perubahan-perubahan yang diharapkan dari pekerjaan pada saat sekarang, promosi yang diharapkan, dan harapan-harapan terhadap perubahan-perubahan dalam kebijakan organisasi.

3). Kegunaan yang diharapkan dari peran-peran kerja alternatif di luar.

Faktor ini mencoba untuk memahami harapan individu untuk menemukan suatu pekerjaan lain yang menarik di luar organisasi. Kegunaan yang diharapkan dari pekerjaan di luar didasarkan atas nilai-nilai kerja yang penting bagi karyawan, nilai-nilai yang diharapkan akan tercapai dari pekerjaan di luar organisasi dan harapan akan mendapatkan pekerjaan tersebut.

4). Nilai-nilai dan peran-peran yang bukan bersifat pekerjaan

Kebijakan-kebijakan transfer, regu-regu bergilir, keperluan-keperluan dalam perjalanan jam-jam kerja yang tetap adalah contoh-contoh kebijakan, prektek, dan kondisi yang dapat mempengaruhi nilai-nilai dan peran-peran penting yang tidak berkaitan dengan pekerjaan.

Menurut Pigors (1981:222) terdapat beberapa faktor penyebab terjadinya *turnover*, yaitu:

- 1). Adanya tekanan-tekanan internal yang menyebabkan karyawan menjadi tidak bebas berkomunikasi dengan orang lain dalam perusahaan.

- 2). Adanya prasangka terhadap perusahaan terutama yang berhubungan dengan masa depan karyawan tersebut.
- 3). Adanya kesenjangan yang lebar antara harapan karyawan dengan kenyataan yang ada.

Menurut Hom and Griffeth dalam Mutiara (2004:141) bahwa indikator untuk mengukur keinginan untuk pindah seorang karyawan, antara lain sebagai berikut:

- 1). *I have been thinking about quitting the present job* (Sekarang ini saya berpikir akan keluar dari pekerjaan saat ini).
- 2). *I have been evaluating the cost of quitting my job* (Saya akan mengevaluasi biaya jika harus keluar dari pekerjaan saat ini).
- 3). *I intent to quit* (Saya ingin keluar).

Menurut Scott (2003) keinginan untuk keluar dapat diukur dengan indikator, sebagai berikut:

- 1). Keinginan keluar dari tempat kerja untuk pindah ke tempat kerja lain.
- 2). Evaluasi terhadap keinginan untuk keluar dari tempat kerja sekarang.
- 3). Keinginan untuk mencari pekerjaan baru di bidang yang berbeda.

c. Implikasi dari *Turnover*

Menurut Careel (1982:626) implikasi negatif dari *turnover*, diantaranya:

- 1). Peningkatan dalam biaya rekrutmen, seleksi dan penempatan untuk mengganti karyawan yang keluar.
- 2). Mengurangi produktivitas dan masalah-masalah kualitas karena karyawan baru masih dalam proses belajar.
- 3). Gangguan terhadap program dan proyek yang sudah ada terutama bila yang keluar adalah karyawan yang mempunyai posisi penting dalam organisasi.

Implikasi negatif dari *turnover* menurut Phillips and Bedeian (1994), sebagai berikut:

- 1). Hilangnya moral (semangat) kerja dan menimbulkan citra yang kurang baik terhadap perusahaan.
- 2). Hilangnya produktivitas
- 3). Timbulnya berbagai biaya administrasi seperti biaya perekrutmen, biaya orientasi maupun biaya pelatihan.

Lebih jauh Mobley *et al.*, (1979) menguraikan kerugian-kerugian sebagai implikasi dari tingginya *turnover intention*, sebagai berikut:

- 1). Kerugian biaya

Biaya untuk sebuah pergantian karyawan adalah pengorbanan yang harus diberikan untuk menggantikan sumber-sumber daya manusia yang sekarang sedang dipkerjakan, biaya-biaya sebagai akibat pergantian karyawan yang

sekarang, dan biaya-biaya perolehan serta pengembangan dari karyawan pengganti.

2). Masalah prestasi

Jika karyawan yang memiliki prestasi tinggi memutuskan untuk keluar, maka secara langsung akan mempengaruhi pencapaian kinerja organisasi. Hal ini dikarenakan organisasi akan kehilangan orang-orang potensial yang selama ini menunjukkan prestasi mereka dalam mengembangkan organisasi.

3). Pola komunikasi dan sosial

Jika karyawan yang memutuskan untuk meninggalkan organisasi adalah sosok yang memiliki pengaruh dalam lingkungan kerjanya, maka proses komunikasi dan interaksi sosial dalam organisasi akan terganggu, seperti hilangnya keakraban dan keterpaduan dalam dan antar kelompok kerja.

4). Merosotnya semangat kerja

Karyawan-karyawan yang masih berada dalam organisasi akan terpengaruh atas tindakan rekan kerja mereka yang meninggalkan organisasi, dan kemungkinan menyebabkan keinginan baru bagi mereka untuk mengikuti jejak rekan yang terlebih dahulu keluar.

5). Masalah pada strategi-strategi pengendalian

Pergantian karyawan menyebabkan timbulnya kebijakan-kebijakan baru manajemen yang tidak fleksibel dibanding sebelumnya karena pengalaman sebelumnya yang menyebabkan keluarnya seorang karyawan, seperti aturan-aturan semakin ketat, pengawasan dan evaluasi menjadi kaku, sampai pada penetapan sanksi-sanksi yang memberatkan dan merugikan karyawan yang tinggal.

6). Peluang strategik

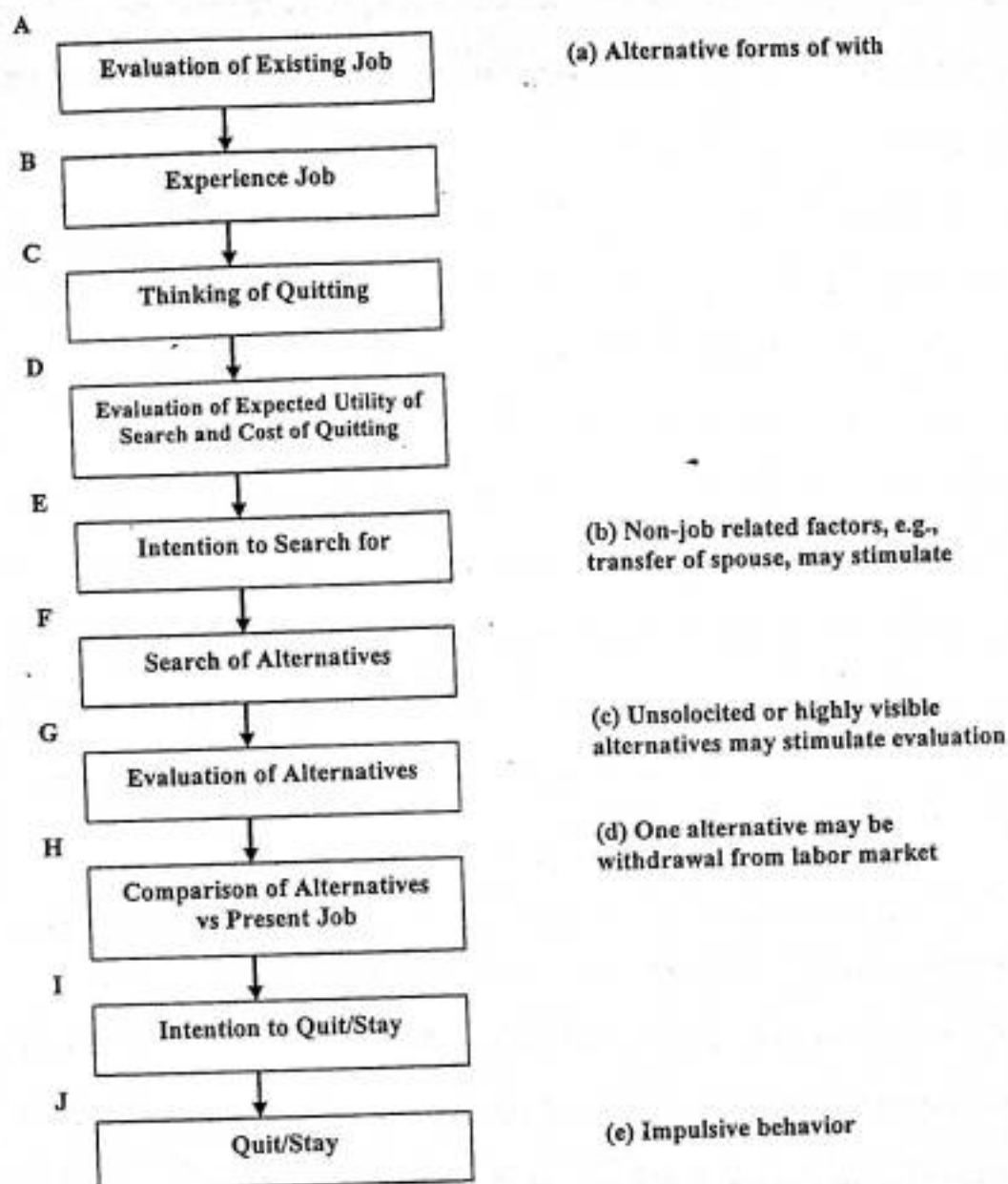
Peluang-peluang yang seharusnya dapat meningkatkan kemampuan perusahaan ditunda untuk mengantisipasi terjadinya kekurangan sumber daya manusia akibat perputaran atau keluarnya karyawan.

Simamora (2001:194) juga menjelaskan *turnover* bagi perusahaan sangat menyita perhatian karena dapat mengganggu operasi perusahaan, melahirkan permasalahan moral bagi karyawan, dan juga melambungkan biaya rekrutmen, wawancara, tes, pengecekan referensi, biaya administrasi pemrosesan karyawan baru, tunjangan, orientasi dan biaya kesempatan yang hilang karena karyawan baru harus mempelajari terlebih dahulu sesuai keahlian yang dibutuhkan.

Selain implikasi negatif, menurut Lawler (1987:342) bahwa tidak semua *turnover* merugikan bagi keefektivan operasi perusahaan. Perusahaan dapat memperoleh keuntungan dari perpindahan karyawan yang berkinerja buruk, dan masuknya tenaga kerja baru. Pada kondisi tertentu, bila biaya yang dibutuhkan untuk *turnover* kecil, maka merupakan hal yang layak untuk menerima tingkat *turnover* yang tinggi untuk menjaga gaji pada tingkatan tertentu, seperti pada kasus karyawan yang tidak terlatih. Penggunaan *turnover* yang terencana akan efektif, seperti pada proyek-proyek pekerjaan dengan jangka waktu terbatas, dan kebutuhan akan karyawan yang berkaitan dengan proyek tersebut akan berakhir bersamaan selesainya proyek.

d. Tahap-Tahap Pengunduran Diri

Mobley (1977:166) menjelaskan bahwa proses pengunduran diri atau tetap bertahannya seorang karyawan melalui beberapa tahapan (gambar 2.6). Pertama-tama (A) karyawan akan mengevaluasi keberadaan pekerjaan, selanjutnya pada tahap berikut (B) seorang karyawan akan merasakan secara emosional mengenai kepuasan atau ketidakpuasannya terhadap pekerjaannya. Pada tahap selanjutnya (C) konsekuensi dari ketidakpuasan kerja, seorang karyawan akan berpikir untuk keluar (*thinking of quitting*). pada tahap ini, seorang karyawan akan menunjukkan perilaku kerja pasif atau tingginya absensi sebagai bentuk ketidakpuasannya. Pada tahap berikutnya (D) mengindikasikan karyawan mulai memperhitungkan keuntungan dan kerugian yang harus ditanggung jika benar-benar keluar dari pekerjaannya. Jika dari hasil evaluasi yang dilakukan diperoleh bahwa biaya pengorbanan yang harus ditanggung terlalu besar, maka karyawan akan mempertimbangkan kembali bekerja seperti sediakala dan menekan keinginannya untuk keluar. Sebaliknya jika dari hasil evaluasi yang dilakukan diperoleh bahwa keuntungan untuk keluar lebih besar dari biaya pengorbanan yang harus ditanggung, maka karyawan tersebut akan memperkuat keinginannya untuk keluar.



Gambar 2.6.
The Employee Turnover Decision Process

Sumber: Mobley W.H. Intermediate Linkages In Relationship Between Job Satisfaction And Employee Turnover, 1977.

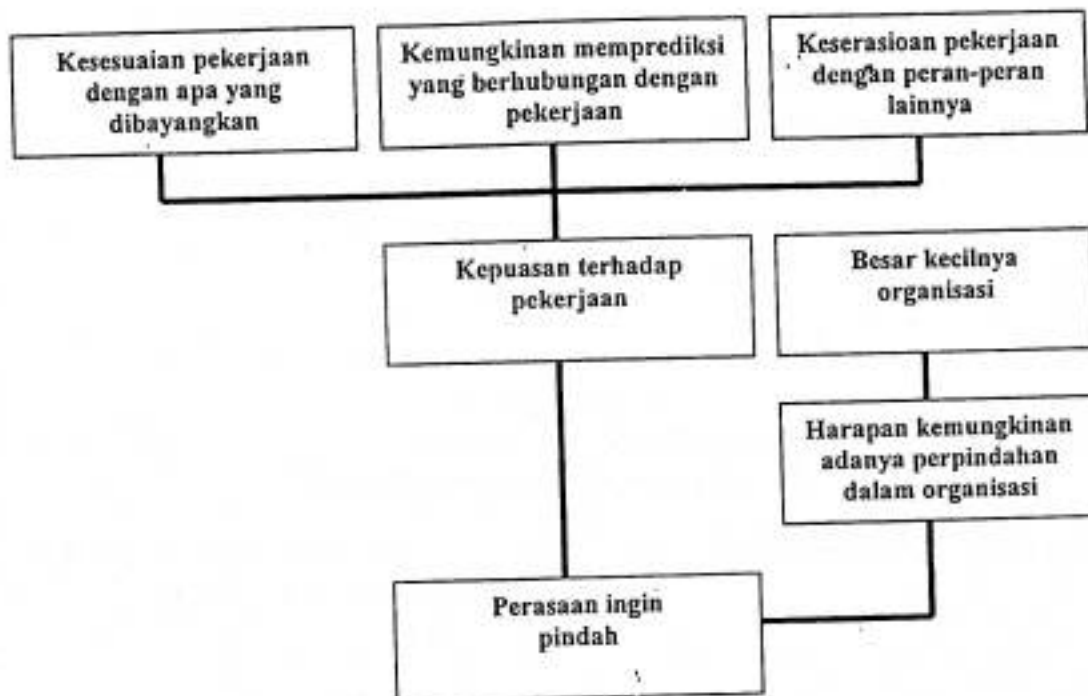
Pada tahap selanjutnya (E), seorang karyawan mulai berkeinginan untuk mencari alternatif dan selanjutnya meningkatkan intensitas pencarian informasi atau berbagai alternatif yang memungkinkannya mendapatkan pekerjaan baru (G), dan mengevaluasi atas alternatif-alternatif yang tersedia (G). Setelah menemukan satu atau beberapa alternatif yang dianggap tepat, maka langkah selanjutnya adalah membandingkan alternatif yang diperoleh dengan pekerjaannya saat ini (H). Apabila dari hasil evaluasi diperoleh bahwa alternatif pekerjaan yang baru lebih baik, maka akan menimbulkan *intention to quit* bagi karyawan tersebut, dan sebaliknya bila pekerjaannya sekarang ini lebih baik, maka akan menimbulkan *intention to stay* (I). Akhirnya, seorang karyawan akan diperhadapkan pada keputusan yang harus diambil (J), yaitu: memutuskan untuk tinggal (*actual stay*) atau keluar dari pekerjaan atau organisasinya (*actual quit*).

e. Model Konseptual *Turnover Intention* dari March and Simon (1958)

Model *turnover* pertama kali diperkenalkan oleh March and Simon (1958) yang dikutip oleh Mobley (1977). Model March and Simon dalam Mobley (1977) secara konseptual di bagi menjadi dua komponen yang berbeda namun saling berhubungan, yaitu: (i) perasaan ingin pindah dari organisasi, dan (ii) perasaan mudah pindah dari organisasi (gambar 2.7 dan gambar 2.8).

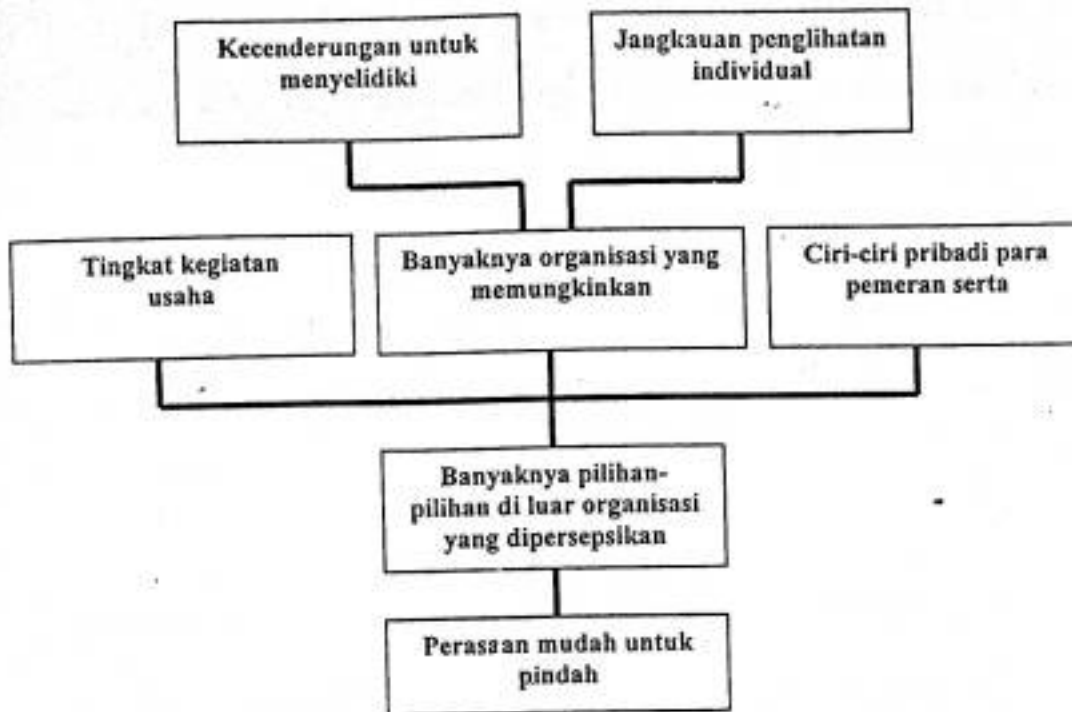
Pada model konseptual March and Simon dalam Mobley (1977) yang pertama menjelaskan mengenai faktor-faktor utama yang mempengaruhi rasa ingin pindah. faktor-faktor utama tersebut adalah perasaan puas terhadap pekerjaan dan perasaan terhadap kemungkinan untuk dipindahkan dalam organisasi.

Pada model konseptual March *and* Simon dalam Mobley (1977) yang kedua menjelaskan mengenai faktor-faktor utama yang mempengaruhi perasaan mudah untuk pindah. Hipotesis yang dikemukakan oleh March *and* Simon bahwa perasaan mudah pindah bagi seseorang adalah bergantung pada tersediannya pekerjaan-pekerjaan yang dapat dilakukan pekerja dalam organisasi.



Gambar 2.7.
Kerangka Konseptual Pertama
Model Turnover March and Simon

Sumber: Mobley W.H. Intermediate Linkages In Relationship Between Job Satisfaction And Employee Turnover, 1977.



Gambar 2.8.
Kerangka Konseptual Kedua
Model Turnover March and Simon

Sumber: Mobley W.H. Intermediate Linkages In Relationship Between Job Satisfaction And Employee Turnover, 1977.

C. Hubungan Antar Variabel

1. Karakteristik Pekerjaan Terhadap Kepuasan Kerja

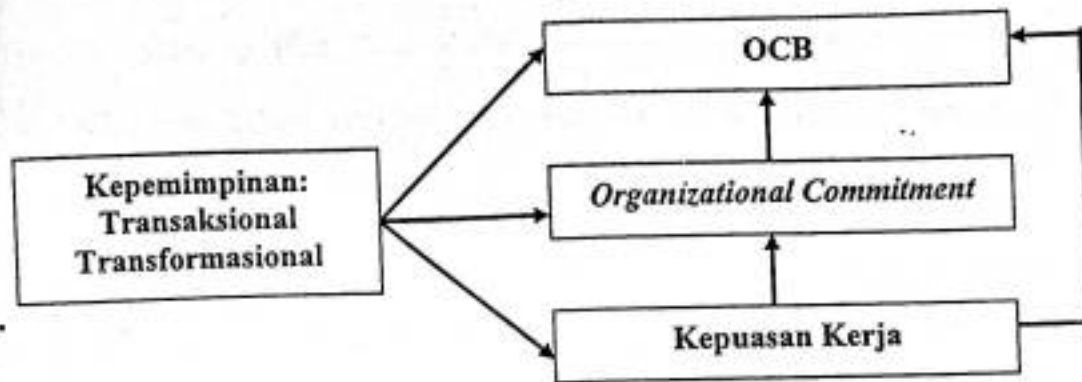
Cheney (1984) dalam penelitiannya menemukan bahwa sejumlah faktor karakteristik individu, faktor organisasi dan karakteristik pekerjaan berpengaruh terhadap produktivitas dan kepuasan kerja para pegawai bagian perancang program komputer. Hasil uji hipotesis terbukti bahwa karakteristik individu berpengaruh secara signifikan terhadap kepuasan dan produktivitas, faktor organisasi juga berpengaruh secara signifikan terhadap kepuasan kerja dan produktivitas kerja.

Penelitian dari Indi (2006) juga mengenai pengaruh karakteristik pekerjaan terhadap kepuasan kerja, komitmen organisasi dan kinerja karyawan tingkat manajerial perusahaan jasa konstruksi di Jawa Tengah. Menemukan hubungan antara karakteristik pekerjaan dan kepuasan kerja dengan moderating komitmen organisasi terhadap kinerja karyawan. Hasil penelitian menunjukkan karakteristik pekerjaan dan kepuasan kerja berpengaruh secara tidak langsung dengan moderating komitmen organisasi terhadap kinerja karyawan.

2. Kepemimpinan Transformasional Terhadap Kepuasan Kerja

Penelitian Podsakoff *et al.*, (1996) menunjukkan bahwa kepemimpinan transformasional memiliki hubungan yang signifikan dengan kepuasan kerja secara menyeluruh. Utomo (2002) dalam penelitiannya menunjukkan bahwa kepemimpinan yang efektif akan selalu memberikan dampak dengan meningkatnya kepuasan kerja dari bawahannya, komitmen organisasi, dan *organizational citizenship behavior*.

Gambar 2.9 menunjukkan hubungan antara kepemimpinan transformasional (*transformational leadership*) terhadap kepuasan kerja (*job satisfaction*), komitmen organisasi (*organizational commitment*) dan perilaku *citizenship* (OCB).



Gambar 2.9.
Model Penelitian:
Kepemimpinan, OCB, Dan Perilaku *Organizational*

Sumber: Utomo, K.W. 2002. Kepemimpinan dan pengaruhnya terhadap perilaku *citizenship* (OCB), kepuasan kerja dan perilaku organisasional (Penelitian empiris pada Kabupaten Kebumen). *Jurnal Riset Ekonomi dan Manajemen*, vol. 2, no. 2, hal. 34-52.

3. Peluang Promosi Terhadap Kepuasan Kerja

Pengaruh peluang promosi terhadap kepuasan kerja dijelaskan Haerani (2003) bahwa pengurangan peluang karir dapat menimbulkan *survivor syndrome* yaitu suatu kondisi karyawan merasakan ketidaknyamanan dan terancam setelah reorganisasi apabila mereka kurang memiliki harapan untuk meraih peluang-peluang dalam area jalur karirnya. Artinya, disaat organisasi membatasi struktur jenjang karir yang diakibatkan adanya reorganisasi, maka keterbatasan peluang karir ini akan memberikan dampak pada ketidakpuasan karyawan pada organisasi tersebut.

Ketersediaan peluang promosi dalam suatu organisasi akan memiliki keterkaitan dengan kepuasan kerja dari para karyawannya. Haerani (2003) menjelaskan bahwa karyawan yang merasa hanya mengalami mobilitas ke bawah

atau ke samping (lateral) saja akan berdampak negatif bagi kepuasan dan komitmennya, sebaliknya mobilitas ke atas (promosi) akan menghasilkan kepuasan dan komitmen karyawan.

Studi mengenai keterkaitan antara peluang karir dengan kepuasan kerja juga dilakukan oleh Hay Group di Philadelphia (dalam Haerani, 2003). Studi tersebut menemukan bahwa para profesional teknologi telah meninggalkan pekerjaan untuk mencari dan mendapatkan peluang karir yang lebih baik serta peluang untuk meningkatkan kepuasan kerja mereka.

4. Karakteristik Pekerjaan Terhadap Komitmen Organisasi

Bhuidan *and* Buklend (2002) dalam penelitiannya pada para tenaga penjual di Arab Saudi menemukan bahwa karakteristik pekerjaan yang meliputi otonomi, keragaman tugas, identitas tugas dan umpan balik berpengaruh secara langsung terhadap sikap-sikap karyawan terhadap organisasinya, antara lain komitmen organisasi dan kepuasan kerja.

Penelitian Niehoff *et al.* (2001) menemukan bahwa karyawan yang lebih diberdayakan oleh manajernya akan lebih loyal dan berperilaku mendukung. *Job enrichment* berhubungan dengan komitmen organisasi. Karyawan yang memiliki karakteristik pekerjaan (variasi ketrampilan, identitas tugas, keberartian tugas, dan otonomi) yang lebih diperkaya akan dipandang oleh manajernya lebih loyal dan berperilaku mendukung.

5. Kepemimpinan Transformasional Terhadap Komitmen Organisasi

Utomo (2002) dalam penelitiannya menghasilkan beberapa kesimpulan. salah satu kesimpulan kepemimpinan transformasional memiliki pengaruh terhadap komitmen organisasi (lihat Gambar). Yousef (2000) mengemukakan bahwa terdapat hubungan secara positif antara perilaku kepemimpinan dengan komitmen organisasi.

Pada dasarnya secara organisasional komitmen karyawan dapat dipengaruhi oleh berbagai faktor, salah satunya melalui perilaku kepemimpinan, seperti yang dikemukakan oleh Su-Yung Fu (2000) bahwa kepemimpinan transformasional merupakan hal lain yang penting dalam mempengaruhi perilaku organisasional seperti komitmen organisasi. Dalam tiga dekade terakhir, komitmen organisasi telah dipandang sebagai salah satu variabel yang paling penting dalam mempelajari manajemen dan perilaku organisasi.

Argyris (1998) menjelaskan bahwa komitmen organisasi dipengaruhi oleh lingkungan dimana para pegawai berada. Komitmen organisasi menurutnya terbagi dalam dua bagian besar yaitu komitmen eksternal dan komitmen internal. Jelasnya dapat dilihat pada Tabel 2.1 di bawah ini.

Tabel 2.1
Komitmen Internal dan Eksternal

| No. | <i>External Commitment</i> | <i>Internal Commitment</i> |
|-----|---|---|
| 1. | <i>Task are defined by other.</i> | <i>Individuals define tasks</i> |
| 2. | <i>The behaviour required to perform tasks is defined by other.</i> | <i>Individuals define the behaviour required to perform tasks.</i> |
| 3. | <i>Performance goals are defined by management.</i> | <i>Management and individuals jointly define performance goals that are challenging for the individual.</i> |
| 4. | <i>The importance of the goal is defined by others.</i> | <i>Individuals define the importance of the goal.</i> |

Sumber: Argyris, Ch. 1998. *Empowerment: the emperor new clothes*. Harvard Business Review, May-Jun, p.100.

Tabel 2.1 menunjukkan bahwa komitmen eksternal dibentuk oleh lingkungan kerja. Komitmen ini muncul karena adanya tuntutan terhadap penyelesaian tugas dan tanggung jawab yang harus diselesaikan oleh para pegawai yang menghasilkan adanya *reward* dan *punishment*. Peran manajer dan supervisor sangat vital dalam menentukan timbulnya komitmen ini karena belum adanya suatu kesadaran individual atas tugas yang diberikan.

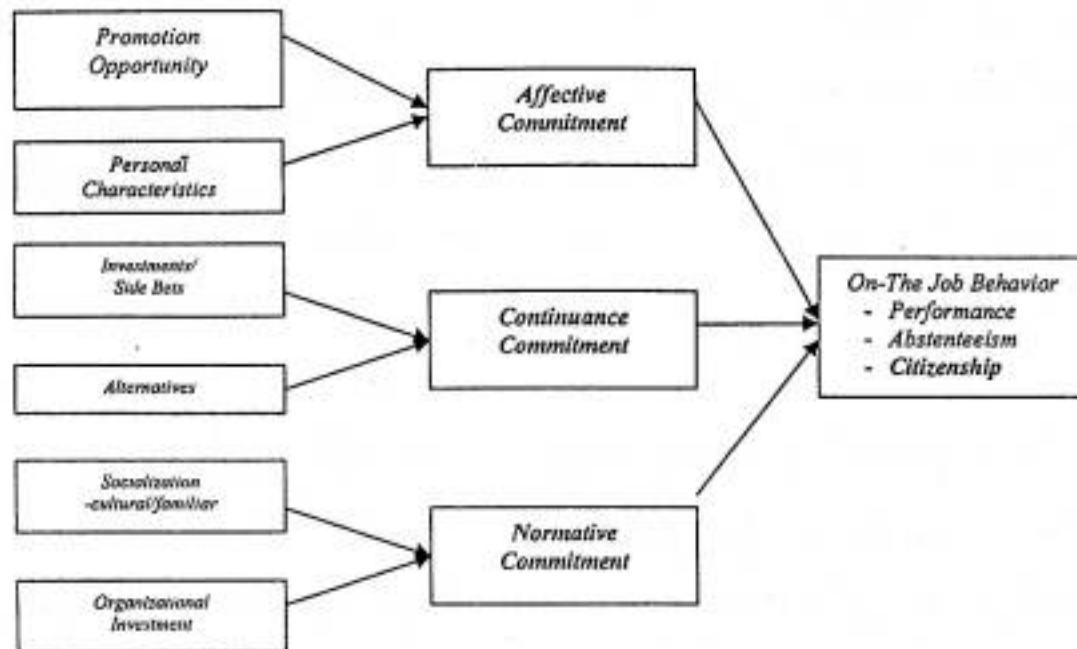
Komitmen internal merupakan komitmen yang berasal dari diri seseorang untuk menyelesaikan berbagai tugas, tanggung jawab dan wewenang berdasarkan pada alasan dan motivasi yang dimilikinya. Munculnya komitmen internal sangat ditentukan oleh kemampuan pemimpin dan lingkungan organisasi dalam menumbuhkan sikap dan perilaku profesional.

6. Peluang Promosi Terhadap Komitmen Organisasi

Studi yang dilakukan Holbenche (1995) dengan tujuan untuk menguji bagaimana mempertahankan dan memotivasi karyawan yang kemajuan karir serta pola pekerjaannya terpengaruh oleh perubahan organisasi dan struktur pekerjaan. Studi ini menyimpulkan bahwa *delaying* telah menyebabkan penurunan moral karyawan dengan alasan utama karena kurangnya prospek promosi. Artinya, keterbatasan peluang promosi atau kurangnya prospek promosi akan menurunkan moral atau komitmen karyawan terhadap organisasi tempat mereka bekerja.

Meyer and Allen (1991) dalam penelitiannya menunjukkan bahwa masing-masing komponen komitmen organisasi (*affective commitment*, *normative commitment*, dan *continuant commitment*) di pengaruhi oleh faktor-faktor personal

dan organisasional, yang pada akhirnya komitmen organisasi akan mempengaruhi *on-the job behavior*. Jelasnya dapat dilihat pada gambar 2.10 di bawah ini.



Gambar 2.10.
*A Three-Component Model
of Organizational Commitment*

Sumber: Meyer J.P., Allen N.J. 1991. *A three-component conceptualization of organizational commitment*. *Human Resources Management Review*, vol. 1, no. 1, pp. 61-89. by JAI Press, Inc.

Gambar 2.10 menunjukkan ketiga komponen komitmen organisasi memiliki dipengaruhi oleh faktor-faktor personal dan organisasional, salah satunya adalah peluang promosi dan karakteristik pekerjaan.

Carcello *et al.* (1991) mengidentifikasi sejumlah faktor yang paling disenangi dan yang paling tidak disenangi oleh para akuntan publik, serta alasan mereka meninggalkan profesinya sebagai akuntan publik. Dalam penelitiannya

ditemukan terdapat 14 penyebab atau alasan mereka untuk meninggalkan pekerjaan, salah satunya adalah kemajuan karir. Kesimpulan ini mengakui bahwa kemajuan karir sebagai salah satu kunci mempertahankan karyawan (Haerani, 2003). Kesimpulan ini sejalan dengan studi Hurley *et al* (1997) yang menemukan bahwa para manajer puncak meyakini adanya kemungkinan yang lebih besar untuk memegang berbagai posisi baik melalui mobilitas lateral maupun mobilitas vertikal (promosi) sehingga membuat mereka bertahan untuk waktu yang lama.

7. Kepuasan Kerja Terhadap Komitmen Organisasi

Secara dominan hasil-hasil penelitian telah membuktikan bahwa kepuasan kerja mempengaruhi komitmen seorang karyawan terhadap organisasi yang mempekerjakannya (Currivan, 2000). Menurut Lam *and* Zhang (2003) bahwa ekspektasi tidak tercapai yang terjadi dikalangan karyawan banyak dihubungkan dengan dua hasil dominan dari proses sosialisasi, yaitu kepuasan kerja dan komitmen organisasional, yang mana kepuasan kerja merupakan aspek prediksi yang penting terhadap komitmen organisasi. Lawler *and* Mueller (1996) dalam Currivan (2000) menyimpulkan bahwa kepuasan kerja memainkan peran penting terhadap komitmen organisasional.

Utomo (2000) membuktikan bahwa terdapat hubungan yang bersifat positif antara kepuasan kerja dan komitmen organisasi, sebaliknya tidak ditemukan hubungan antara kepuasan kerja dan perilaku *citizenship* (OCB). Kepuasan kerja memiliki hubungan dengan komitmen organisasi dikarenakan ketika seorang pegawai merasa puas dengan pekerjaannya, maka mereka akan memiliki tingkat komitmen yang lebih tinggi dibanding mereka yang tidak puas

terhadap organisasi. Lapierre (2001) mengemukakan pegawai yang memiliki komitmen terhadap pekerjaan mereka sekarang merasa bahwa pekerjaan tersebut akan memuaskan kebutuhan mereka. Pegawai seperti ini membuat diri mereka menjadi suatu bagian yang penting dalam pengidentifikasian diri.

8. Karakteristik Pekerjaan Terhadap *Turnover Intention*

Menurut Haerani (2003) bahwa dalam kondisi struktur yang datar dan ramping, banyak individu yang kehilangan tujuan dan harus mengubah perencanaan karirnya (fenomena plateauing atau karir datar). Kondisi ini dapat terjadi misalnya pada saat organisasi melakukan transformasi atau restrukturisasi. Pada kondisi ini fungsi pekerjaan seseorang dan isi pekerjaan tersebut relatif sama atau terbatas, sehingga memungkinkan seorang karyawan akan merubah perencanaan karirnya. Artinya, di saat organisasi membatasi atau mengurangi beban pekerjaan dari seorang karyawan yang terbiasa melakukan beragam pekerjaan atau dari seorang karyawan yang memiliki berbagai kompetensi yang berhubungan dengan pekerjaan tersebut, tentunya akan mengambil sikap apakah tetap bertahan sekalipun pekerjaannya telah dibatasi atau mengambil sikap untuk mencari kerja atau berkarir pada organisasi yang menyediakan beragam pekerjaan yang sesuai dengan kompetensi yang dimilikinya.

9. Kepemimpinan Transformasional Terhadap *Turnover Intention*

Keinginan untuk keluar (*turnover intention*) dari seorang karyawan menurut Martoyo (2000:204) dapat disebabkan oleh kehadiran pimpinan baru di

tempat kerjanya. Menurutnya, bila pimpinan tersebut tidak dapat menyesuaikan dan karyawan merasa tidak cocok dengan sepak terjang pimpinan barunya, maka terbuka kemungkinan karyawan tersebut akan mengajukan pengunduran diri bersania dengan hak-hak yang harus diterimannya. Untuk itu pula menurut Case (2003) diperlukan seorang pemimpin transformasional yang dapat beradaptasi secara terus menerus. Hersey and Blanchard (1982:11) menambahkan bahwa peranan seorang pemimpin maupun manajer akan efektif tidak sekedar memahami dan memperkirakan perilaku, tetapi harus mengembangkan kemampuan dalam mengarahkan, mengubah, dan mengendalikan perilaku. Kemampuan seorang pemimpin dalam mengarahkan dan mengendalikan perilaku dapat diwujudkan dalam bentuk menekan perilaku-perilaku absensi, *voluntary turnover* atau *dysfunctional turnover*, dan *turnover*.

10. Peluang Promosi Terhadap *Turnover Intention*

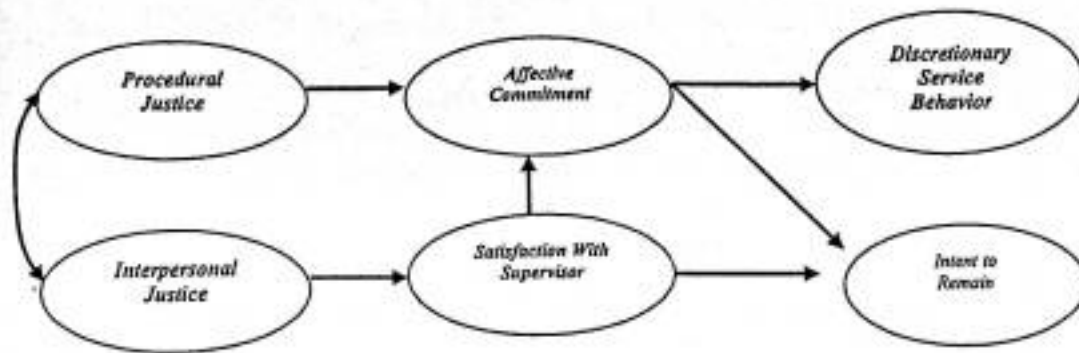
Menurut Haerani (2003) bila organisasi mengurangi peluang karir selain menimbulkan *survivor syndrome*, akan berdampak lebih buruk pada motivasi, sikap, loyalitas, dan keterlibatan kerja. Artinya, di saat karyawan merasakan bahwa organisasi tempatnya bekerja tidak memberikan jaminan akan jenjang karir yang baik, maka hal ini akan menurunkan motivasi karyawan tersebut, mempengaruhi derajat loyalitas, dan pada akhirnya akan mengurangi keterlibatannya dalam bekerja sampai pada keputusan keluar untuk berkarir di tempat lain.

11. Kepuasan Kerja Terhadap *Turnover Intention*

Hubungan antara kepuasan kerja terhadap *turnover intention* dijelaskan oleh Handoko (2001:155) bahwa kepuasan kerja misalnya mengenai penentuan tingkat upah sangat penting bagi perusahaan, karena mencerminkan upaya organisasi untuk mempertahankan sumberdaya manusianya. Tujuannya adalah agar sumberdaya tersebut tidak memiliki keinginan untuk keluar atau pindah.

Demikian pula dengan pendapat Siagian (1998:291) bahwa seorang karyawan akan membandingkan antara apa yang telah diperbuat untuk organisasinya dengan apa yang telah diterima dari organisasinya. Bila ternyata apa yang diterimanya melebihi dari harapan yang dipersepsikannya maka karyawan tersebut akan merasa puas dan tidak akan mencari alternatif di luar organisasi. Akan tetapi, sebaliknya bila ternyata apa yang diterimanya kurang memadai dengan apa yang diperbuat untuk organisasinya, maka kemungkinan karyawan tersebut akan mengurangi usahanya dan bahkan memiliki keinginan untuk keluar organisasi dan mencari alternatif di tempat lain.

Pendapat ini didukung oleh hasil penelitian dari Simons and Roberson (2003) bahwa kepuasan kerja merupakan salah satu prediktor terhadap perilaku *intent to remain* atau keinginan untuk tetap dalam organisasi dan sebagai upaya untuk menekan keinginan meninggalkan organisasi. Jelasnya dapat dilihat pada Gambar 2.11 di bawah ini.



Gambar 2.11.
*Predicting Employee Intent to Remain and
 Discretionary Service Behavior From Justice Perceptions*

Sumber: Simons, T., Roberson, Q. 2003. *Why managers should care about fairness: the effects of aggregate justice perceptions on organizational outcomes. Journal Of Applied Psychology, vol. 88, no. 3, pp. 432-443.*

Gambar 2.11 menunjukkan bahwa perilaku *intent to remain* selain dipengaruhi *affective commitment* salah satunya juga dipengaruhi oleh kepuasan kerja seorang karyawan, khususnya menyangkut pengawasan yang diterimanya.

12. Komitmen Organisasi Terhadap *Turnover Intention*

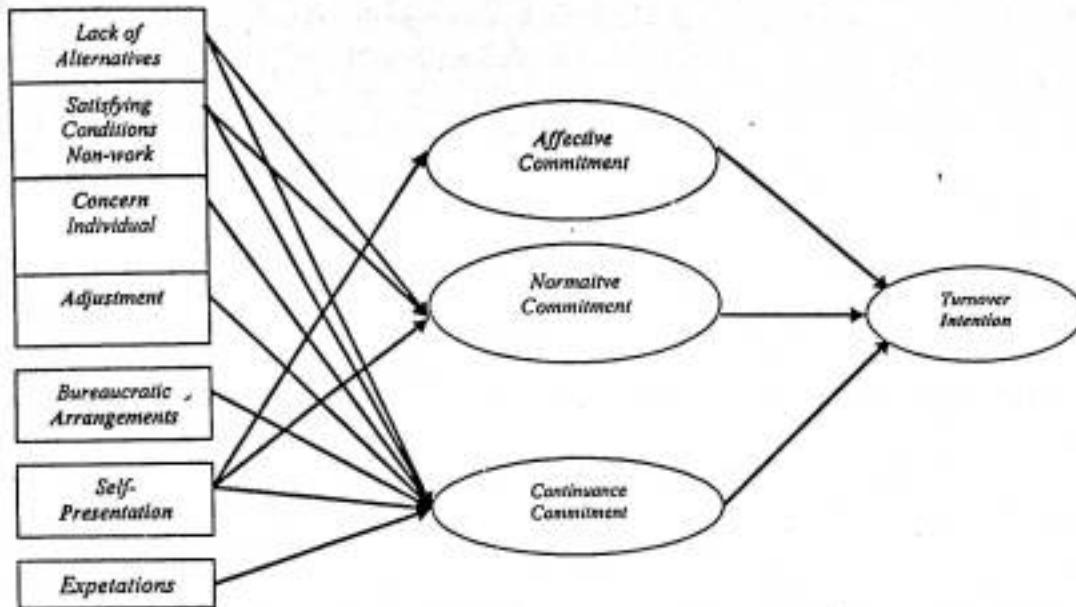
Konsekuensi dari komitmen organisasi yang tinggi menurut Dipboye (1990) antara lain adalah berkurangnya absensi dan kurangnya keinginan untuk berhenti atau keluar dari organisasi. Menurut Miner (1992) ketika karyawan memiliki komitmen organisasi yang tinggi, maka hal itu akan memperkuat keteguhan seorang karyawan untuk tidak keluar organisasinya sekarang, sekalipun organisasi lain mendukungnya untuk keluar.

Lebih dari itu, menurut Greenberg *and* Baron (1997:176) bahwa komitmen yang tinggi tidak hanya akan mengurangi tingkat *absensi* dan *turnover* akan tetapi akan meningkatkan pula keterlibatan karyawan dalam pekerjaan. Demikian

Roberts *and* Hunt (1991) dalam studinya menemukan bahwa tingginya tingkat komitmen seorang karyawan terhadap organisasi akan menurunkan tingkat absensi dan *turnover*. Semakin tinggi komitmen organisasi, maka semakin berkurang keinginan seorang karyawan untuk mencari pekerjaan baru.

Hasil penelitian Meyer *et al.*, (1993) menyimpulkan bahwa *employees with a strong affective commitment remain with the organization because they want to, those with a strong continuance commitment remain because they need to and those with a strong normative commitment remain because they feel ought to do so*. Pendapat ini dapat diartikan bahwa seorang karyawan dengan komitmen afektif yang tinggi karena didasari keinginan karyawan itu sendiri (*want to*), demikian dengan komitmen normatif karena didasari pada kebutuhan (*need to*), dan komitmen kontinuan karena didasari pada suatu keharusan dari karyawan tersebut (*ought to*).

Powel *and* Meyer (2004) dalam penelitiannya menyebutkan bahwa *turnover intention* dipengaruhi salah satunya oleh tiga komponen komitmen organisasi (*affective commitment, normative commitment, dan continuance commitment*). Jelasnya dapat dilihat pada gambar 2.12 di bawah ini.



Gambar 2.12.
Full Mediation Model of
Three Component Conceptualization of
Commitment Organizational

Sumber: Powell, D.M., and Meyer, J.P. 2004. *Side-bet theory and the three-component model of organizational commitment*. *Journal of Vocational Behavior*, vol. 65. pp. 157-177. Elsevier Inc.

Gambar 2.12 menunjukkan bahwa komitmen seorang pegawai pada organisasinya yang meliputi *normative commitment* dan *continuance commitment* salah satu ditentukan oleh ekspektasi dari pegawai tersebut terhadap organisasi yang mempekerjakannya, serta berbagai kondisi yang memuaskannya sehingga tidak ada keputusan untuk meninggalkan organisasinya. Selain itu, komitmen seorang karyawan pada organisasi yang mempekerjakannya dipengaruhi pula oleh kelangkaan pilihan untuk pindah dan bergabung dengan organisasi lain sangat terbatas (*lack of alternatives*) dan/atau tidak terdapat jaminan bahwa di tempat lain akan memberikan sesuatu hal yang lebih memuaskan dibandingkan yang diberikan organisasinya sekarang.

D. Pengertian, Karakteristik dan Klasifikasi serta Kelas Hotel

1. Pengertian Hotel

Menurut Supardi (2006:47) hotel merupakan salah satu dari bentuk akomodasi yang dikenal dalam pariwisata, sedangkan akomodasi adalah tempat tinggal sementara, akomodasi ini bisa berupa hotel, losmen, *guest house*, pondok, *cottage*, perkemahan dan sebagainya. Hotel merupakan sub sektor dari sektor perdagangan, hotel dan restoran.

Hotel dalam arti luas adalah termasuk setiap usaha penginapan umum, mulai dari usaha keluarga dengan beberapa kawan, yang menyediakan sarapan pagi dan tempat tidur, hingga mega motel dengan beribu ribu kamar. Sementara definisi lain menyatakan bahwa hotel adalah suatu usaha yang menggunakan suatu bangunan atau sebagian bangunan yang disediakan secara khusus, untuk setiap orang dapat menginap, makan, memperoleh pelayanan dan menggunakan fasilitas lainnya dengan pembayaran. Ciri khusus dari sebuah hotel adalah mempunyai restoran yang dikelola langsung oleh manajemen hotel tersebut (Suaedi, 2004:28).

Melihat dua definisi tersebut dapat dipandang bahwa bisnis hotel tiada lain adalah bisnis dalam hal penyediaan pelayanan yang berkenaan dengan nilai tambahnya, termasuk didalamnya adalah pelayanan keamanan untuk kenyamanan. Sulastiyono (2004:5) menyatakan hotel adalah suatu perusahaan yang dikelola oleh pemiliknya dengan menyediakan pelayanan makanan, minuman dan fasilitas kamar untuk tidur kepada orang yang sedang melakukan perjalanan dan mampu membayar dengan jumlah uang wajar sesuai dengan pelayanan yang diterima tanpa adanya perjanjian khusus.

Steadmon and Kasavana (1990:4) menjelaskan pengertian hotel adalah sebagai berikut:

A hotel may be defined as an establishment whose primary business is providing lodging facilities for the general public and which furnishes one or more of the following services; food and beverage service, room attendant service, uniformal service, laundering, of linens, and use of furniture and fixtures.

Hotel dapat didefinisikan sebagai sebuah bangunan yang memiliki usaha diantaranya adalah penyediaan fasilitas penginapan untuk masyarakat umum dilengkapi satu atau lebih fasilitas jasa seperti; pelayanan makan dan minum, kamar, barang bawaan, pencucian pakaian, perabotan dan perengkapan hotel yang tersedia.

2. Karakteristik Hotel

Sulastiyono (2004:25) menyatakan bahwa setiap usaha perhotelan adalah mencari keuntungan dengan menyewakan fasilitas dan atau menjual pelayanan kepada para tamunya dan selalu melakukan kegiatan- kegiatan, seperti: penyewaan kamar, penjualan makanan dan minuman, dan penyedia pelayanan penunjang lain yang bersifat komersial.

Karakteristik secara spesifik pada industri perhotelan, menurut Sihite (2000:59) sebagai berikut:

- 1). Penyajian jasa adalah suatu bentuk pelayanan jasa yang akan dinilai baik atau memuaskan bukan hanya harus cepat dan tepat serta seksama namun penyajiannya juga harus diiringi keramah tamahan.

- 2). Hakekat dari usaha industri jasa adalah pemuasan keinginan dan kebutuhan para pelanggannya yang dalam pelaksanaannya harus memperoleh tingkat keuntungan yang wajar bagi kehidupan dan pertumbuhan perusahaan.
- 3). Dalam industri jasa tidak ada suatu produk ataupun jasa pelayanan yang bersifat monoton atau kekal, akan tetapi bervariasi. Kehidupan usaha jasa harus mampu menumbuhkan kreatifitas dalam menciptakan *comfort* yang baik, kreatif dalam penyajian, bentuk wujud nyata dan menarik dengan selalu mencari untuk ciri yang khas yang belum dimiliki oleh perusahaan lain sejenis.
- 4). Kesempurnaan akan produk jasa hanya dimungkinkan bila mana terdapat suatu komunikasi timbal balik antara 3 (tiga) unsur yaitu, tamu pegawai dan pimpinan.
- 5). Kepuasan yang dirasakan oleh pelanggan adalah merupakan gabungan antara unsur satu dengan lainnya yaitu sarana fisik dan fasilitas, mutu dari produk dan pelayanan, sikap dan tingkah laku dari para pelaksana dan harga yang kompetitif.
- 6). Industri jasa atau hotel harus bisa memperoleh *repeat business* atau langganan tetap dan hanya dimungkinkan bila mana *total image* keempat unsur pada butir 5 memiliki karakteristik yang khas melalui *motto* perusahaan.
- 7). *Motto Industry Hospitality*, haruslah sinkron dengan kenyataan baik dilapangan maupun pelaksanaan kegiatan sehari-hari secara kontinue tanpa terputus dan haruslah selaras dengan kenyataan dalam kondisi serta aspek terkait.

3. Klasifikasi Hotel

Supardi (2006:52) menjelaskan bahwa pengklasifikasian hotel dapat dilakukan dengan berbagai cara sebagai berikut:

1). Berdasarkan Standar

Hotel dapat diklasifikasikan berdasarkan standar pada pengelolaannya (*management*), kapasitas ruang/kamar (*room capacity*), ragam fasilitas (*facility*), tenaga kerja (*employment*), pengadministrasian (*administrations*), yaitu dikenal adanya hotel internasional, hotel semi internasional hotel nasional.

2). Berdasarkan Jumlah Kamar

Berdasarkan jumlah banyaknya kamar, maka hotel diklasifikasikan sebagai berikut:

- *Small hotel* yaitu jumlah kamar hotel lebih kurang 25 kamar.
- *Medium hotel* yaitu jumlah kamar hotel antara 50 hingga 100 kamar.
- *Large hotel* yaitu jumlah kamar hotel di atas 100 kamar.

3). Berdasarkan Jenis Tamu

Berdasarkan jenis tamu yang datang hotel dapat diklasifikasikan sebagai berikut:

- *Family hotel* yaitu hotel dimana tamu-tamu yang menginap adalah bersama keluarga.
- *Business hotel* yaitu hotel dimana tamu yang datang adalah para pembisnis, oleh karena itu hotel jenis ini diperlukan fasilitas penunjang dalam kegiatan bisnisnya.

- *Touris hotel* yaitu hotel dengan tamu yang datang adalah terdiri dari para wisatawan.
- *Official hotel* yaitu hotel dengan tamu yang datang adalah dari instansi maupun perusahaan yang sedang menjalankan tugas perusahaan.
- *Cure hotel* yaitu hotel dengan tamu yang datang adalah mereka yang akan merawat diri untuk tujuan pengobatan.

4). Berdasarkan Lamanya Tamu Tinggal.

Berdasarkan lamanya tinggal para tamu maka hotel ini dapat diklasifikasikan sebagai berikut:

- *Resident hotel* yaitu hotel dengan tamu yang datang untuk tinggal dalam jangka waktu yang relatif lama dan sewa kamarnya dapat bulanan atau jangka waktu tertentu.
- *Transit Hotel* yaitu hotel yang terletak ditengah kota pusat perdagangan, pemerintahan, dimana tamunya akan melakukan perjalanan yang bersifat transit (sebentar) saja.
- *Resort hotel* yaitu hotel yang menyediakan fasilitas dan akomodasi tertentu, biasanya berada dalam daerah kawasan pariwisata.
- *Motel (Motor hotel)* yaitu hotel yang dirancang khusus untuk tamu yang sedang menjalankan dinas dengan mengendarai mobil sendiri.

5). Berdasarkan Status

Hotel dengan tingkatan status ini dibedakan berdasarkan adanya tanda bintang, sedangkan bintang dimaksud melambangkan kelengkapan fasilitas yang dimiliki oleh hotel tersebut seperti kelengkapan fasilitas, kondisi bangunan, pengelolaan, mutu pelayanan berdasarkan ketentuan yang berlaku

dari pemerintah. Klasifikasi hotel berdasarkan bintang adalah sebagai berikut:

- Hotel bintang satu (*)
- Hotel bintang dua (**)
- Hotel bintang tiga (***)
- Hotel bintang empat (****)
- Hotel bintang lima (*****)
- Hotel bintang lima Diamond (*****Diamond)

6). Berdasarkan Tipe Harga Kamar

Pengklasifikasian hotel berdasarkan harga kamar ini adalah:

- *Economy hotel* yaitu hotel dengan tarif ekonomi (tarif murah)
- *First class hotel* yaitu hotel dengan tarif sedang
- *Deluxe hotel* yaitu hotel dengan tarif tinggi (tarif mahal).

7). Berdasarkan Bentuk *Plan*

Hotel diklasifikasikan berdasarkan *plan*, yaitu sistem yang dipergunakan hotel untuk menentukan tarif berdasarkan penyediaan ataupun penjualan makanan. Klasifikasi hotel ini meliputi:

- *European plan (EP)* yaitu sistem harga berlaku hanya untuk sewa kamar saja, tidak termasuk harga makan.
- *American plan (AP)* yaitu sistem satuan harga sewa kamar sudah termasuk harga makanan yang disajikan pada tamu.
- *Continental plan (CP)* yaitu sistem satuan harga yang termasuk sarapan.

- *Bermuda plan (BP)* yaitu hotel yang mencantukan harga termasuk sarapan pagi, bedanya dengan *continental plan (CP)* adalah pada makanan *breakfast* dengan model *europaean plan (EP)*, dan *american plan (AP)*.

8). Berdasarkan Lokasi

Hotel berdasarkan lokasinya dapat diklasifikasikan sebagai berikut:

- *City hotel* yaitu hotel yang berlokasi pada pusat kota.
- *Resident hotel* yaitu hotel yang berada dipinggiran kota jauh dari kebisingan dan hiruk pikuk keramaian, dengan fasilitas yang cukup.
- *Ressort hotel* yaitu hotel yang berada didaerah pegunungan ditepi sungai atau tepi danau.
- *Beach hotel* yaitu hotel yang berlokasi disekitar pantai.
- *Mountain hotel* yaitu hotel yang berada di pegunungan mirip ressort hotel.
- *Lake hotel* yaitu hotel yang berada disekitar danau.
- *Hill hotel* yaitu hotel yang berada dipuncak bukit.
- *Forest hotel* yaitu hotel yang berada dikawasan hutan lindung.
- *Airport hotel* yaitu hotel yang berada disekitar airport atau bandara.
- *Suburb hotel* yaitu hotel yang berada diantara dua kota satelit, kabupaten atau kota.
- *Urban hotel* yaitu adalah hotel yang berada dipedesaan.

4. Kelas Hotel Bintang

Berdasarkan Surat Keputusan Menteri Kebudayaan dan Pariwisata No. KM.3/HK.001/MKP.02. Tentang Penggolongan Kelas Hotel dapat dijelaskan sebagai berikut:

- 1). Golongan kelas hotel terdiri dari hotel bintang dan hotel melati.
- 2). Hotel bintang dapat dikelompokkan menjadi hotel bintang satu, bintang dua, bintang tiga, bintang empat dan bintang lima.
- 3). Hotel kelas melati hanya satu yaitu hotel melati.
- 4). Persyaratan yang harus dipenuhi suatu sebuah hotel untuk penetapan kelas dalam klasifikasi hotel meliputi persyaratan, sebagai berikut: izin usaha hotel (izin operasi), izin mendirikan Bangunan (IMB), izin Undang-Undang Gangguan (GO), izin AMDAL atau UPL/UKL, sertifikat kelaikan lift (bila menggunakan lift), sertifikat kelaikan listrik, sertifikat kelaikan alat pemadam kebakaran, sertifikat kelaikan sehat hotel, dan sertifikat pemeriksaan air kualitas air.
- 5). Persyaratan teknis operasional meliputi komponen: fisik, pengelolaan dan pelayanan, penilaian unsur fisik dilihat dari ketersediaan kelengkapan dan fungsi dari unsur fisik dari sebuah hotel yang meliputi aspek kenyamanan, keselamatan, keamanan serta fasilitas yang memadai bagi pengunjung yang menyandang cacat. Penilaian dari unsur pengelolaan dimaksudkan sejauh mana berfungsinya sistem administrasi dan teknik operasional hotel tersebut. Sedangkan penilaian unsur pelayanan meliputi kemampuan memberikan pelayanan yang mencakup sikap perilaku, kecepatan ketepatan, atas dasar keramahtamahan.

Penilaian unsur fisik, pengelolaan dan pelayanan terdiri dari: kenyamanan, kebersihan dan pemeliharaan kesehatan (sanitasi dan *higiene*), keselamatan, jaminan keamanan, keramahan lingkungan, nilai investasi, sikap layanan, ketrampilan, keteraturan dan ketertiban, ketepatan, dan kecepatan. Untuk penetapan kelas hotel dilakukan dengan keputusan Perhimpunan Hotel dan Restoran (PHRI) Pusat setelah memperhatikan dan mempertimbangkan saran setempat. Penerbitan keputusan pemberian kelas hotel ditandai dengan sertifikat golongan kelas hotel dan sticker. Sertifikat golongan kelas hotel ditandatangani oleh ketua PHRI pusat dan disahkan/dikukuhkan oleh Gubernur setempat.

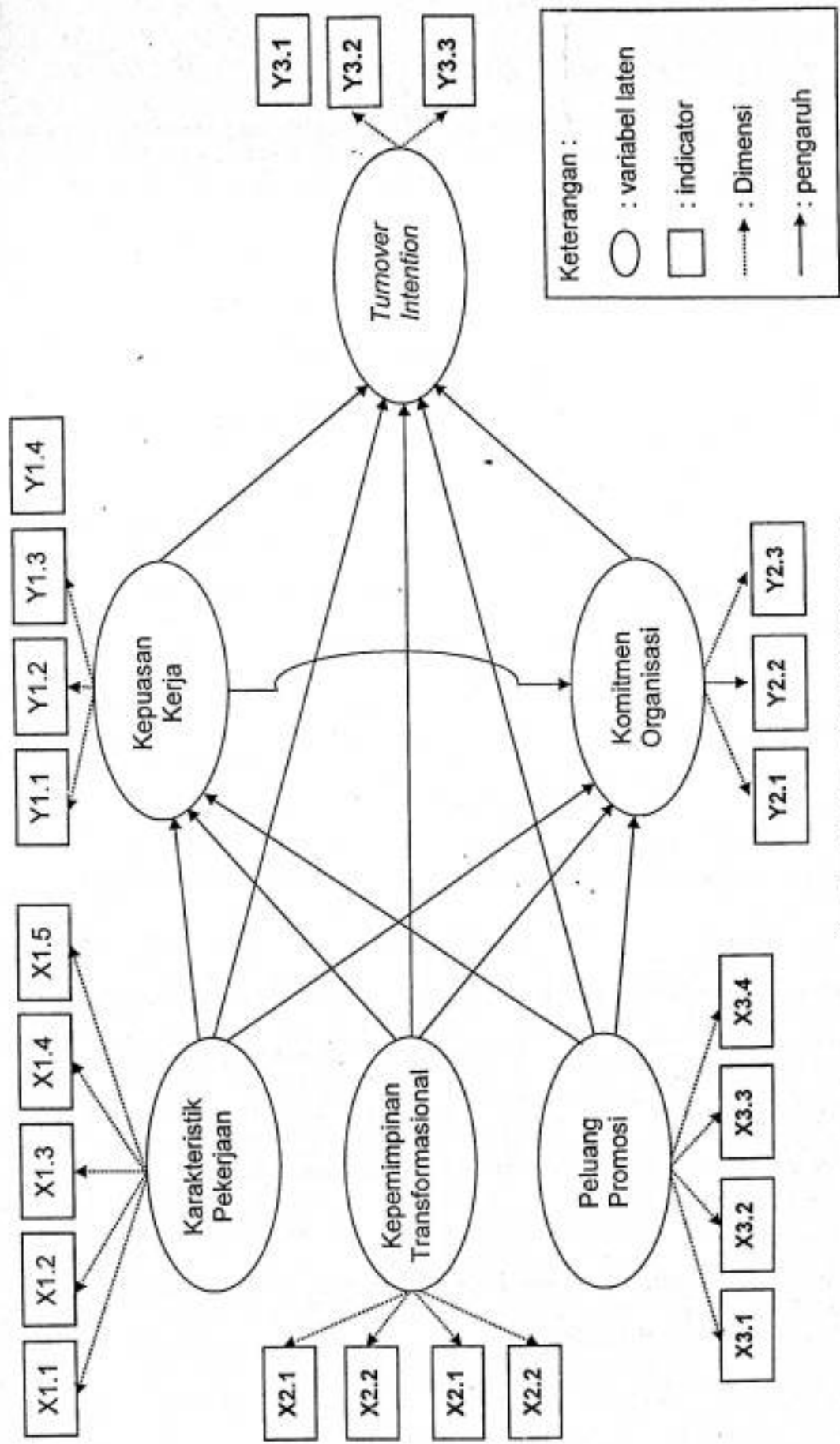
BAB III

KERANGKA KONSEPTUAL DAN HIPOTESIS

A. Kerangka Konseptual

Kerangka konseptual didasarkan pada analisis deduktif maupun analisis induktif. Analisis deduktif didasarkan pada kajian-kajian teoritik untuk menganalisis permasalahan studi dari hal-hal yang bersifat umum kearah hal-hal yang bersifat khusus, sedangkan analisis induktif didasarkan pada kajian-kajian empirik untuk menganalisis permasalahan studi dari hal-hal yang bersifat khusus kearah hal-hal yang bersifat umum.

Gambar 3.1. menunjukkan bahwa Karakteristik Pekerjaan (X_1) diukur dengan indikator keanekaragaman tugas ($X_{1.1}$), identitas tugas ($X_{1.2}$), keberartian tugas ($X_{1.3}$), otonomi ($X_{1.4}$), dan umpan balik ($X_{1.5}$). Kepemimpinan Transformasional (X_2) diukur dengan indikator pengaruh individual ($X_{2.1}$), motivasi inspiratif ($X_{2.2}$), stimulasi intelektual ($X_{2.3}$), dan pertimbangan individual ($X_{2.4}$). Peluang Promosi (X_3) diukur dengan indikator status sosial ($X_{3.1}$), wewenang ($X_{3.2}$), tanggung jawab ($X_{3.3}$), serta penghasilan ($X_{3.4}$). Kepuasan Kerja (Y_1) diukur dengan indikator pengakuan ($Y_{1.1}$), kompensasi ($Y_{1.2}$), dan pengawasan ($Y_{1.3}$). Komitmen Organisasi (Y_2) diukur dengan indikator *affective commitment* ($Y_{2.1}$), *continuance commitment* ($Y_{2.2}$), dan *normative commitment* ($Y_{2.3}$). *Turnover intention* (Y_3) diukur dengan indikator keinginan meninggalkan organisasi ($Y_{3.1}$), dan keinginan mencari pekerjaan baru ($Y_{3.2}$). Kerangka konseptual ini digunakan sebagai pedoman dasar dalam pembuatan hipotesis studi.



Gambar 3.1. Skema Kerangka Konseptual

Sesuai dengan kerangka konseptual pada Gambar 3.1, maka persamaan matematis dari model yang dibangun sebagai berikut:

$$Y_1 = f(X_1, X_2, X_3) \quad (1)$$

$$Y_2 = f(X_1, X_2, X_3, Y_1) \quad (2)$$

$$Y_3 = f(X_1, X_2, X_3, Y_1, Y_2) \quad (3)$$

Sehingga persamaan (3) dapat ditulis ulang menjadi:

$$Y = f(X_1, X_2, X_3, Y_1(X_1, X_2, X_3), Y_2(X_1, X_2, X_3, Y_1)) \quad (3a)$$

Dimana:

X_1 = Karakteristik pekerjaan

X_2 = Kepemimpinan transformasional

X_3 = Peluang promosi

Y_1 = Kepuasan kerja

Y_2 = Komitmen organisasi

Y_3 = Turnover intention

Persamaan (3a) merupakan fungsi difungsi (sistem persamaan simultan), dimana model yang dikembangkan adalah:

1. Pengaruh karakteristik pekerjaan, kepemimpinan transformasional, dan peluang promosi terhadap kepuasan kerja:

$$Y_1 = \alpha_0 + \alpha_1 X_1 + \alpha_2 X_2 + \alpha_3 X_3 + \mu_1 \quad (4)$$

Dimana: α_0 , α_1 , α_2 , dan α_3 adalah parameter yang akan ditaksir dan μ_1 adalah *error term* kepuasan kerja.

2. Pengaruh karakteristik pekerjaan, kepemimpinan transformasional, peluang promosi, dan kepuasan kerja terhadap komitmen organisasi:

$$Y_2 = \beta_0 + \beta_1 X_1 + \beta_2 X_2 + \beta_3 X_3 + \beta_4 Y_1 + \epsilon_2 \quad (5)$$

Dimana: $\beta_0, \beta_1, \beta_2, \beta_3$ dan β_4 adalah parameter yang akan ditaksir dan ϵ_2 adalah *error term* komitmen organisasi.

Persamaan (5) dapat disederhanakan menjadi

$$Y_2 = \beta_0 + \beta_1 X_1 + \beta_2 X_2 + \beta_3 X_3 + \beta_4 (\alpha_0 + \alpha_1 X_1 + \alpha_2 X_2 + \alpha_3 X_3 + \epsilon_1) + \epsilon_2$$

$$Y_2 = \beta_0 + \beta_1 X_1 + \beta_2 X_2 + \beta_3 X_3 + \beta_4 \alpha_0 + \beta_4 \alpha_1 X_1 + \beta_4 \alpha_2 X_2 + \beta_4 \alpha_3 X_3 + \beta_4 \epsilon_1 + \epsilon_2$$

$$Y_2 = (\beta_0 + \beta_4 \alpha_0) + (\beta_1 + \beta_4 \alpha_1) X_1 + (\beta_2 + \beta_4 \alpha_2) X_2 + (\beta_3 + \beta_4 \alpha_3) X_3 + (\beta_4 \epsilon_1 + \epsilon_2)$$

$$Y_2 = \theta_0 + \theta_1 X_1 + \theta_2 X_2 + \theta_3 X_3 + \mu_2 \tag{5a}$$

3. Pengaruh karakteristik pekerjaan, kepemimpinan transformasional, peluang promosi, kepuasan kerja, dan komitmen organisasi terhadap turnover intention:

$$Y_3 = \delta_0 + \delta_1 X_1 + \delta_2 X_2 + \delta_3 X_3 + \delta_4 Y_1 + \delta_5 Y_2 + \epsilon_3 \tag{6}$$

Dimana: $\delta_0, \delta_1, \delta_2, \delta_3, \delta_4$ dan δ_5 adalah parameter yang akan ditaksir dan ϵ_3 adalah *error term* turnover intention.

Persamaan (6) dapat disederhanakan menjadi

$$Y_3 = \delta_0 + \delta_1 X_1 + \delta_2 X_2 + \delta_3 X_3 + \delta_4 (\alpha_0 + \alpha_1 X_1 + \alpha_2 X_2 + \alpha_3 X_3 + \mu_1) + \delta_5 (\beta_0 + \beta_1 X_1 + \beta_2 X_2 + \beta_3 X_3 + \beta_4 \alpha_0 + \beta_4 \alpha_1 X_1 + \beta_4 \alpha_2 X_2 + \beta_4 \alpha_3 X_3 + \beta_4 \epsilon_1 + \epsilon_2) + \epsilon_3$$

$$Y_3 = \delta_0 + \delta_1 X_1 + \delta_2 X_2 + \delta_3 X_3 + \delta_4 \alpha_0 + \delta_4 \alpha_1 X_1 + \delta_4 \alpha_2 X_2 + \delta_4 \alpha_3 X_3 + \delta_4 \mu_1 + \delta_5 \beta_0 + \delta_5 \beta_1 X_1 + \delta_5 \beta_2 X_2 + \delta_5 \beta_3 X_3 + \delta_5 \beta_4 \alpha_0 + \delta_5 \beta_4 \alpha_1 X_1 + \delta_5 \beta_4 \alpha_2 X_2 + \delta_5 \beta_4 \alpha_3 X_3 + \delta_5 \beta_4 \epsilon_1 + \delta_5 \epsilon_2 + \epsilon_3$$

$$Y_3 = \delta_0 + \delta_4 \alpha_0 + \delta_5 \beta_0 + \delta_5 \beta_4 \alpha_0 + \delta_1 X_1 + \delta_4 \alpha_1 X_1 + \delta_5 \beta_1 X_1 + \delta_5 \beta_4 \alpha_1 X_1 + \delta_2 X_2 + \delta_4 \alpha_2 X_2 + \delta_5 \beta_2 X_2 + \delta_5 \beta_4 \alpha_2 X_2 + \delta_3 X_3 + \delta_4 \alpha_3 X_3$$

$$+ \delta_5 \beta_3 X_3 + \delta_5 \beta_4 \alpha_3 X_3 + \delta_5 \beta_4 \epsilon_1 + \delta_5 \epsilon_2 + \delta_4 \mu_1 + \epsilon_3$$

$$Y_3 = (\delta_0 + \delta_4 \alpha_0 + \delta_5 \beta_0 + \delta_5 \beta_4 \alpha_0) + (\delta_1 + \delta_4 \alpha_1 + \delta_5 \beta_1 + \delta_5 \beta_4 \alpha_1) X_1 \\ + (\delta_2 + \delta_4 \alpha_2 + \delta_5 \beta_2 + \delta_5 \beta_4 \alpha_2) X_2 + (\delta_3 + \delta_4 \alpha_3 + \delta_5 \beta_3 + \delta_5 \beta_4 \alpha_3) X_3 \\ + (\delta_5 \beta_4 \epsilon_1 + \delta_5 \epsilon_2 + \delta_4 \mu_1 + \epsilon_3)$$

$$Y_3 = \varphi_0 + \varphi_1 X_1 + \varphi_2 X_2 + \varphi_3 X_3 + \mu_3 \quad (6a)$$

Keterangan:

1. Konstanta

α_0 = konstanta untuk Y_1

θ_0 = $(\beta_0 + \beta_4 \alpha_0)$ = konstanta untuk Y_2

φ_0 = $(\delta_0 + \delta_4 \alpha_0 + \delta_5 \beta_0 + \delta_5 \beta_4 \alpha_0)$ = konstanta untuk Y_3

2. Pengaruh langsung (*direct effect*)

α_1 = Pengaruh langsung X_1 terhadap Y_1

α_2 = Pengaruh langsung X_2 terhadap Y_1

α_3 = Pengaruh langsung X_3 terhadap Y_1

β_1 = Pengaruh langsung X_1 terhadap Y_2

β_2 = Pengaruh langsung X_2 terhadap Y_2

β_3 = Pengaruh langsung X_3 terhadap Y_2

β_4 = Pengaruh langsung Y_1 terhadap Y_2

δ_1 = Pengaruh langsung X_1 terhadap Y_3

δ_2 = Pengaruh langsung X_2 terhadap Y_3

δ_3 = Pengaruh langsung X_3 terhadap Y_3

δ_4 = Pengaruh langsung Y_1 terhadap Y_3

δ_5 = Pengaruh langsung Y_2 terhadap Y_3

3. Pengaruh tak langsung (*indirect effect*)

$\delta_4\alpha_1$ = Pengaruh tak langsung X_1 terhadap Y_3 melalui Y_1

$\delta_4\alpha_2$ = Pengaruh tak langsung X_2 terhadap Y_3 melalui Y_1

$\delta_4\alpha_3$ = Pengaruh tak langsung X_3 terhadap Y_3 melalui Y_1

$\delta_5\beta_1$ = Pengaruh tak langsung X_1 terhadap Y_3 melalui Y_2

$\delta_5\beta_2$ = Pengaruh tak langsung X_2 terhadap Y_3 melalui Y_2

$\delta_5\beta_3$ = Pengaruh tak langsung X_3 terhadap Y_3 melalui Y_2

$\delta_5\beta_4\alpha_1$ = Pengaruh tak langsung X_1 terhadap Y_3 melalui Y_1 dan Y_2

$\delta_5\beta_4\alpha_2$ = Pengaruh tak langsung X_2 terhadap Y_3 melalui Y_1 dan Y_2

$\delta_5\beta_4\alpha_3$ = Pengaruh tak langsung X_3 terhadap Y_3 melalui Y_1 dan Y_2

4. Pengaruh total (*total effect*)

α_1 = Pengaruh langsung X_1 terhadap Y_1

α_2 = Pengaruh langsung X_2 terhadap Y_1

α_3 = Pengaruh langsung X_3 terhadap Y_1

β_1 = Pengaruh langsung X_1 terhadap Y_2

β_2 = Pengaruh langsung X_2 terhadap Y_2

β_3 = Pengaruh langsung X_3 terhadap Y_2

β_4 = Pengaruh langsung Y_1 terhadap Y_2

δ_1 = Pengaruh langsung X_1 terhadap Y_3

δ_2 = Pengaruh langsung X_2 terhadap Y_3

δ_3 = Pengaruh langsung X_3 terhadap Y_3

δ_4 = Pengaruh langsung Y_1 terhadap Y_3

δ_5 = Pengaruh langsung Y_2 terhadap Y_3

$$\varphi_1 = (\delta_1 + \delta_4\alpha_1 + \delta_5\beta_1 + \delta_5\beta_4\alpha_1) = \text{Pengaruh total } X_1 \text{ terhadap } Y_3$$

$$\varphi_2 = (\delta_2 + \delta_4\alpha_2 + \delta_5\beta_2 + \delta_5\beta_4\alpha_2) = \text{Pengaruh total } X_2 \text{ terhadap } Y_3$$

$$\varphi_3 = (\delta_3 + \delta_4\alpha_3 + \delta_5\beta_3 + \delta_5\beta_4\alpha_3) = \text{Pengaruh total } X_3 \text{ terhadap } Y_3$$

1. *Error term*

$$\mu_1 = \text{Error term dari } Y_1$$

$$\mu_2 = (\beta_4\varepsilon_1 + \varepsilon_2) = \text{Error term dari } Y_2$$

$$\mu_3 = (\delta_5\beta_4\varepsilon_1 + \delta_5\varepsilon_2 + \delta_4\mu_1 + \varepsilon_3) = \text{Error term dari } Y_3$$

B. Hipotesis

Untuk menguji pengaruh antar variabel seperti pada Gambar 3.1, maka hipotesis penelitian dinyatakan sebagai berikut:

- H1. Karakteristik pekerjaan, kepemimpinan transformasional, dan peluang promosi mempunyai pengaruh signifikan terhadap kepuasan kerja secara positif.
- H1a. Karakteristik pekerjaan mempunyai pengaruh signifikan terhadap kepuasan kerja secara positif.
- H1b. Kepemimpinan transformasional mempunyai pengaruh signifikan terhadap kepuasan kerja secara positif.
- H1c. Peluang promosi mempunyai pengaruh signifikan terhadap kepuasan kerja secara positif.
- H2. Karakteristik pekerjaan, kepemimpinan transformasional, peluang promosi, dan kepuasan kerja mempunyai pengaruh signifikan terhadap komitmen organisasi secara positif.

- H2a. Karakteristik pekerjaan mempunyai pengaruh signifikan terhadap komitmen organisasi secara positif.
- H2b. Kepemimpinan transformasional mempunyai pengaruh signifikan terhadap komitmen secara positif.
- H2c. Peluang promosi mempunyai pengaruh signifikan terhadap komitmen organisasi secara positif.
- H2d. Kepuasan kerja mempunyai pengaruh signifikan terhadap komitmen organisasi secara positif.
- H3. Karakteristik pekerjaan, kepemimpinan transformasional, peluang promosi, kepuasan kerja, dan komitmen organisasi mempunyai pengaruh signifikan terhadap *turnover intention* secara negatif.
- H3a. Karakteristik pekerjaan mempunyai pengaruh signifikan terhadap *turnover intention* secara negatif.
- H3b. Kepemimpinan transformasional mempunyai pengaruh signifikan terhadap *turnover intention* secara negatif.
- H3c. Peluang promosi mempunyai pengaruh signifikan terhadap *turnover intention* secara negatif.
- H3d. Kepuasan kerja mempunyai pengaruh signifikan terhadap *turnover intention* secara negatif.
- H3e. Komitmen organisasi mempunyai pengaruh signifikan terhadap *turnover intention* secara negatif.
- H4. Karakteristik pekerjaan, kepemimpinan transformasional, dan peluang promosi mempunyai pengaruh signifikan terhadap *turnover intention* melalui kepuasan kerja dan komitmen organisasi.

BAB 4 METODE PENELITIAN

A. Rancangan Penelitian

Dalam penelitian ini digunakan metode penelitian kuantitatif, dimana metode penelitian kuantitatif merupakan metode ilmiah untuk mendapatkan data yang valid dengan tujuan menemukan, membuktikan dan mengembangkan pengetahuan sehingga dapat digunakan untuk memahami, memecahkan dan mengantisipasi masalah dalam bidang tertentu (Sugiyono, 1999:1). Ditinjau dari jenisnya, penelitian ini adalah penelitian eksplanasi atau *explanatory* yang menjelaskan hubungan antar variabel penelitian. Zikmund (1994) berpendapat bahwa *causal research* adalah *research* yang dirancang untuk mengidentifikasi *cause and effect relationships* antar variabel dimana masalah studi telah didefinisikan dengan jelas. Disain eksplanatif karena studi ini melakukan uji hipotesis dalam persamaan struktural.

B. Populasi dan Sampel

Menurut Sugiyono (2002:72) populasi adalah wilayah generalisasi yang terdiri atas obyek/subyek yang mempunyai kualitas dan karakteristik tertentu yang ditetapkan oleh peneliti untuk dipelajari dan kemudian ditarik kesimpulan. Sedangkan sampel adalah bagian dari jumlah dan karakteristik yang dimiliki oleh populasi tersebut. Populasi penelitian ini adalah keseluruhan karyawan tetap pada hotel berbintang di Kota Manado. Hotel berbintang di Kota Manado berjumlah 12 Hotel, dan yang telah beroperasi sebanyak 9 Hotel, dengan jumlah karyawan sebanyak 776 Orang.

Teknik pengambilan ini dilakukan dalam 4 tahap, pertama adalah penentuan sampel hotel (teknik *stratified sampling*). Pada tahap ini terlebih dahulu ditentukan sampel hotel berdasarkan klasifikasi hotel. Kriteria pemilihan sampel hotel adalah jumlah karyawan terbanyak pada setiap tingkatan klasifikasi hotel. Berdasarkan kriteria tersebut dipilih 4 sampel hotel, yakni Hotel Ritzy bintang 4 dengan jumlah karyawan 210 orang, Hotel Sahid Kawanua bintang 3 dengan jumlah karyawan 166 orang, Hotel New Queen bintang 2 dengan jumlah karyawan 34 orang, dan Plaza Hotel bintang 1 dengan jumlah karyawan 37 orang.

Tahap kedua, menetapkan jumlah sampel karyawan sebanyak 190 responden. Penetapan jumlah demikian didasarkan pada pendapat Hair *et al.* (2002:23) bahwa ukuran sampel yang sesuai adalah minimal 100-200. Apabila ukuran sampel terlalu besar misalnya 400, maka metode menjadi sangat sensitif sehingga sulit untuk mendapatkan ukuran-ukuran *goodness-of fit* yang baik (Ferdinand 2002:47). Dengan demikian jumlah sampel karyawan sebanyak 190 responden telah memenuhi ukuran sampel yang dipersyaratkan.

Tahap ketiga, menentukan pendistribusian jumlah sampel karyawan pada 4 sampel hotel yang telah ditetapkan secara proporsional. Untuk jelasnya dapat dilihat pada tabel 4.1 di bawah ini.

Tabel 4.1.
Distribusi Sampel Hotel Berbintang
Di Kota Manado

| No. | Nama Hotel | Klasifikasi Hotel | Jumlah Karyawan | Jumlah Sampel |
|-----|---------------|-------------------|-----------------|---------------|
| 1. | Ritzy | Bintang 4 | 210 | 89 |
| 2. | Sahid Kawanua | Bintang 3 | 166 | 71 |
| 3. | New Queen | Bintang 2 | 34 | 14 |
| 4. | Plaza Manado | Bintang 1 | 37 | 16 |
| - | - | - | 447 | 190 |

Sumber: Lampiran 2.

Tabel 4.1 menunjukkan jumlah sampel secara keseluruhan dalam studi ini sebanyak 190 responden. Jumlah ini ditetapkan oleh peneliti dan dilakukan pergantian bila terdapat kekeliruan atau ketidaklengkapan data dalam pengisian kuisisioner. Tahap 4, untuk pengambilan sampel karyawan pada 4 hotel sampel dilakukan secara proporsional dengan teknik *probability sampling*. Dalam studi ini penarikan sampel yakni karyawan dari masing-masing hotel dilakukan dengan menggunakan teknik sampling acak sederhana (*simple random sampling*).

Pengambilan sampel bersifat *probability sampling*. Menurut Bugin (2001:98) proposional sampling adalah teknik yang dapat digunakan pada populasi berstrata (tingkatan), populasi area (daerah/wilayah) ataupun populasi cluster (kelompok). Hal yang terpenting dalam teknik ini adalah penggunaan perwakilan berimbang. Karena itu, peneliti harus mengetahui besar kecil unit-unit populasi yang ada untuk mengambil wakil dari unit populasi. Menurut Sugiyono (2002:57;2004:74) *probability sampling* adalah teknik sampling yang memberikan peluang yang sama bagi setiap unsur (anggota) populasi untuk dipilih menjadi anggota sampel.

C. Metode Pengumpulan Data

Metode yang digunakan dalam pelaksanaan penelitian berdasarkan; Interview (Wawancara) dan Kuisisioner (Angket). Penggunaan wawancara dimaksudkan untuk mendapatkan data awal (studi pendahuluan) dan juga bertujuan untuk mendapatkan informasi yang lebih mendetail dalam hubungannya dengan subjek penelitian maupun objek penelitian. Dalam pelaksanaannya, dilakukan secara terstruktur (terbuka) maupun tidak

terstruktur (tertutup) pada responden, yaitu manajemen dan karyawan perusahaan. Penggunaan kuisisioner dimaksudkan untuk mendapatkan data primer dari responden sebagai subjek penelitian mengenai variabel-variabel yang akan diukur, yaitu kepada karyawan hotel berbintang di Kota Manado.

D. Jenis dan Sumber Data

Jenis data yang digunakan pada studi ini adalah data primer dan sekunder. Sedangkan sumber data adalah data yang diperoleh dari kuisisioner, wawancara dan pengamatan langsung di lapangan. Data primer diperoleh dari sampel sebagai responden penelitian, dan data sekunder diperoleh dari data laporan instansi terkait dengan penelitian ini, seperti: Badan Pusat Statistik (BPS), Perhimpunan Hotel dan Restoran (PHRI), dan Dinas Pariwisata Kota Manado.

E. Identifikasi Variabel Penelitian dan Definisi Operasional

Variabel-variabel yang digunakan dalam penelitian (dalam model persamaan struktural analisis jalur), meliputi variabel eksogen dan variabel endogen, serta variabel antara (endogen *intervening*). Menurut Solimun (2002:37) variabel eksogen adalah variabel yang besarnya (nilainya) ditentukan di luar model, baik variabel bebas maupun variabel instrumen. Variabel endogen adalah variabel yang nilainya ditentukan berdasarkan model. Sedangkan variabel antara adalah variabel yang secara teoritis mempengaruhi hubungan antara variabel independen dengan variabel dependen atau sebagai variabel antara yang terletak diantara variabel

independen dengan variabel dependen (Sugiyono (2004:41) Dalam penelitian ini, variabel-variabel yang dimaksud, sebagai berikut:

- 1). Variabel eksogen yaitu karakteristik pekerjaan (X1), kepemimpinan transformasional (X2), peluang promosi (X3).
- 2). Variabel endogen *intervening* yaitu kepuasan kerja (Y1) dan komitmen organisasi (Y2).
- 3). Variabel endogen *dependent* yaitu *turnover intention* (Y3).

1. Karakteristik Pekerjaan

Karakteristik pekerjaan (X1) merupakan persepsi karyawan tentang ciri pekerjaannya yang meliputi keanekaragaman dan kejelasan tugas yang dikerjakannya, wewenang dan besarnya tanggung jawab. Indikator variabel ini yaitu: keragaman tugas, identitas tugas, keberartian tugas, otonomi, dan umpan balik. Terdapat lima indikator utama dari karakteristik pekerjaan (Hackman dan Oldham's, 1975), yaitu:

- 1). Keanekaragaman tugas (X1.1) adalah banyaknya variasi pekerjaan yang menuntut ketrampilan seorang karyawan dalam menyelesaikan pekerjaan tersebut. Untuk item-item pengukurannya, yaitu:
 - Pekerjaan yang dilakukan bervariasi.
 - Pekerjaan yang membutuhkan ketrampilan tertentu.
- 2). Identitas tugas (X1.2) adalah keterlibatan dan kesempatan karyawan dalam melaksanakan pekerjaan secara penuh. Untuk item-item pengukurannya, yaitu:

- Keterlibatan dalam melaksanakan pekerjaan.
 - Kesempatan dalam melaksanakan pekerjaan.
- 3). Keberartian tugas (X1.3) adalah nilai pentingnya suatu pekerjaan bagi organisasi maupun individu yang mengerjakannya. Untuk item-item pengukurannya, yaitu:
- Pekerjaan penting bagi individu yang mengerjakannya.
 - Pekerjaan penting bagi organisasi.
- 4). Otonomi Tugas (X1.4) adalah keleluasaan dan kebebasan yang dimiliki seorang karyawan dalam melaksanakan pekerjaannya. Untuk item-item pengukurannya, yaitu:
- Keleluasaan yang dimiliki karyawan untuk melaksanakan pekerjaan.
 - Kebebasan yang dimiliki karyawan untuk melaksanakan pekerjaan.
- 5). Umpan Balik (X1.5) adalah informasi yang relevan sebagai masukan yang penting bagi seorang karyawan dalam melaksanakan pekerjaannya. Untuk item-item pengukurannya, yaitu:
- Mendapatkan informasi yang relevan mengenai pekerjaan.
 - Mendapatkan masukan yang penting.

Skala data yang digunakan adalah skala interval dengan menggunakan Skala Likert, yaitu: dari nilai 1 untuk jawaban sangat tidak setuju sampai nilai 5 untuk jawaban sangat setuju.

2. Kepemimpinan Transformasional

Kepemimpinan transformasional (X2) adalah penilaian seorang karyawan terhadap atasan langsung sebagai manajernya dalam mempengaruhi, memotivasi, membantu, dan menghargai mereka sebagai bawahan. Terdapat empat indikator utama dari kepemimpinan transformasional (Bass, 1985; 1998) dalam Tschannen-Moran 2003), yaitu:

- 1). Pengaruh Individual (X2.1) adalah persepsi seorang karyawan terhadap atasan langsung sebagai manajernya dalam meningkatkan rasa percaya diri mereka dalam melakukan pekerjaan. Untuk item-item pengukurannya, yaitu:
 - Manajer menumbuhkan rasa percaya diri para karyawan saat mereka sedang mengerjakan pekerjaan.
 - Manajer menumbuhkan rasa percaya diri para karyawan hotel melalui melalui aturan-aturan.
 - Manajer menumbuhkan rasa percaya diri para karyawan hotel melalui melalui tingkah lakunya.

- 2). Motivasi Inspiratif (X2.2) adalah persepsi seorang karyawan terhadap atasan langsung sebagai manajernya dalam memberikan motivasi saat melakukan pekerjaan. Untuk item-item pengukurannya, yaitu:
 - Manajer memberikan motivasi kepada para karyawan saat melakukan pekerjaan.
 - Karyawan termotivasi dalam melakukan pekerjaannya karena dilakukan secara bersama-sama dengan manajernya.

- 3). Stimulasi Intelektual (X2.3) adalah persepsi seorang karyawan terhadap atasan langsung sebagai manajernya dalam membantu memecahkan masalah-masalah mereka secara kreatif berdasarkan perspektif baru. Untuk item-item pengukurannya, yaitu:
- Manajer memberikan petunjuk kepada para karyawan berdasarkan perspektif yang baru.
 - Manajer memberikan metode kepada para karyawan berdasarkan perspektif yang baru.
 - Manajer mempraktekan untuk setiap petunjuk kepada para karyawan secara kreatif.
 - Manajer mempraktekan untuk setiap metode kepada para karyawan secara kreatif.
- 4). Pertimbangan Individual (X2.4) adalah persepsi seorang karyawan terhadap atasan langsung sebagai manajernya dalam memberikan dukungan moral dan menghargai mereka saat melakukan pekerjaan. Untuk item-item pengukurannya, yaitu:
- Manajer memberikan dukungan moral kepada para karyawan saat melakukan pekerjaan.
 - Manajer menghargai para karyawan dengan cara memperlakukan mereka dengan baik.

Skala data yang digunakan adalah skala interval dengan menggunakan Skala Likert, yaitu: dari nilai 1 untuk jawaban sangat tidak setuju sampai nilai 5 untuk jawaban sangat setuju.

3. Peluang Promosi

Peluang promosi (X3) adalah peningkatan karir atau jabatan pada level yang lebih tinggi (Iverson *and* Roy, 1994:20; Cascio *and* Award, Haerani, 2003:64). Terdapat empat indikator utama dari peluang promosi, yaitu:

- 1). Status Sosial (X3.1) adalah peningkatan status sosial dikarenakan mendapatkan promosi jabatan pada level yang lebih tinggi. Untuk item-item pengukurannya, yaitu:
 - Meningkatkan status sosial.
 - Status sosial sesuai dengan peningkatan jabatan.
- 2). Wewenang (X3.2) adalah wewenang yang diperoleh dalam melaksanakan pekerjaan dikarenakan mendapatkan promosi jabatan pada level yang lebih tinggi. Untuk item-item pengukurannya, yaitu:
 - Wewenang dalam melaksanakan pekerjaan.
 - Wewenang yang sesuai dengan pekerjaan yang dikerjakan.
- 3). Tanggung Jawab (X3.3) adalah tanggung jawab yang diperoleh dalam melaksanakan pekerjaan dikarenakan mendapatkan promosi jabatan pada level yang lebih tinggi. Untuk item-item pengukurannya, yaitu:
 - Tanggung jawab yang diperoleh.
 - Tanggung jawab sesuai dengan pekerjaan.
- 4). Penghasilan (X3.4) adalah peningkatan penghasilan dikarenakan mendapatkan promosi jabatan pada level yang lebih tinggi. Untuk item-item pengukurannya, yaitu:

- Peningkatan penghasilan.
- Penghasilan yang sesuai dengan pekerjaan.

Skala data yang digunakan adalah skala interval dengan menggunakan Skala Likert, yaitu: dari nilai 1 untuk jawaban sangat tidak setuju sampai nilai 5 untuk jawaban sangat setuju.

4. Kepuasan Kerja

Kepuasan kerja (Y1) adalah perasaan puas yang dialami seorang karyawan dari dalam dirinya maupun atas kebijakan-kebijakan organisasinya. Terdapat tiga indikator utama dari kepuasan kerja (Weiss *et al.*, 1967 dalam Kreitner dan Kinicki, 2000:271) yaitu:

- 1). Pengakuan (Y1.1) adalah sesuatu yang diterima oleh karyawan dalam melaksanakan pekerjaan seperti perhatian, pujian, dan penghargaan. Untuk item-item pengukurannya, yaitu:
 - Perhatian yang diterima karyawan saat melakukan suatu pekerjaan.
 - Penghargaan yang diterima karyawan untuk hasil pekerjaan yang dilakukannya.
 - Pujian yang diterima karyawan karena melakukan sesuatu pekerjaan dengan baik.
- 2). Kompensasi (Y1.2) adalah balas jasa yang diterima karyawan dalam bentuk finansial seperti gaji dan kompensasi lainnya. Untuk item-item pengukurannya, yaitu:

- Kesesuaian gaji terhadap pekerjaan.
 - Kesesuaian gaji terhadap kebutuhan.
 - Kepuasan terhadap gaji yang diterima.
 - Kepuasan kompensasi finansial lainnya yang diterima.
- 3). Pengawasan (Y1.3) adalah cara manajer dalam mengawasi para karyawan saat melakukan pekerjaan. Untuk item-item pengukurannya, yaitu:
- Pengawasan yang dilakukan manajer membuat karyawan melakukan pekerjaan dengan baik.
 - Pengawasan yang dilakukan manajer secara adil terhadap setiap karyawan.

Skala data yang digunakan adalah skala interval dengan menggunakan Skala Likert, yaitu: dari nilai 1 untuk jawaban sangat tidak setuju sampai nilai 5 untuk jawaban sangat setuju.

5. Komitmen Organisasi

Komitmen organisasi (Y2) adalah keterlibatan dan keterikatan seorang karyawan yang didasari oleh keinginan, kebutuhan, dan keharusan pada organisasi yang mempekerjakannya. Terdapat tiga indikator utama dari komitmen organisasi (Allen and Meyer, 1990) yaitu:

- 1). *Affective commitment* (Y2.1) adalah keinginan seorang karyawan untuk terus bekerja karena merasa terikat dengan organisasi secara emosional. Untuk item-item pengukurannya, yaitu:

- Merasa senang
 - Merasa memiliki
 - Merasa terikat
- 2). *Continuance commitment* (Y2.2) adalah kebutuhan seorang karyawan untuk terus bekerja dikarenakan besarnya biaya pengorbanan bila berhenti dan terbatasnya pilihan pekerjaan di tempat lain. Untuk item-item pengukurannya, yaitu:
- Perasaan sulit meninggalkan organisasi
 - Keterbatasan pilihan pekerjaan di tempat lain
 - Besarnya pengorbanan harus ditanggung bila meninggalkan organisasi
- 3). *Normative commitment* (Y2.3) adalah keharusan seorang karyawan sebagai kewajiban moral karena berbagai keuntungan yang telah diperoleh dari organisasi. Untuk item-item pengukurannya, yaitu:
- Keputusan tetap berada dalam organisasi
 - Merasa bersalah jika meninggalkan organisasi
 - Menolak tawaran pekerjaan di tempat lain

Skala data yang digunakan adalah skala interval, dengan menggunakan Skala Likert, yaitu: dari nilai 1 untuk jawaban sangat tidak setuju sampai nilai 5 untuk jawaban sangat setuju.

6. Turnover Intention

Turnover intention (Y3) adalah keinginan seorang karyawan untuk keluar dari organisasi yang mempekerjakannya.

- 1). Niat Keluar (Y3.1). Keinginan seorang karyawan untuk meninggalkan organisasi setelah mempertimbangkan biaya pengorbanan pada saat keluar.

Untuk item-item pengukurannya, yaitu:

- Keinginan kuat untuk meninggalkan organisasi
- Mempertimbangkan keuntungan dan kerugian meninggalkan organisasi

- 2). Mencari Pekerjaan Baru (Y3.2). Keinginan seorang karyawan untuk mencari pekerjaan atau jabatan pada organisasi yang baru, sekalipun belum meninggalkan organisasinya yang lama. Untuk item-item pengukurannya, yaitu:

- Keinginan untuk mencari pekerjaan di tempat lain
- Mempertimbangkan keuntungan bekerja di tempat lain.

Skala data yang digunakan adalah skala interval dengan menggunakan Skala Likert, yaitu: dari nilai 1 untuk jawaban sangat tidak setuju sampai nilai 5 untuk jawaban sangat setuju.

F. Pengujian Instrumen Penelitian

Pengujian instrumen penelitian dilakukan berdasarkan pengujian Uji Validitas dan Uji Reliabilitas, dengan menggunakan Program *Statistical Program for Sosial Sciences (SPSS)* versi 14.

Pengujian validitas dan reliabilitas dimaksudkan untuk memastikan secara keseluruhan bahwa instrumen penelitian yang digunakan adalah valid atau tepat

sekalipun digunakan di tempat lain di lain waktu dan reliabel atau handal sekalipun digunakan berulang-ulang pada kesempatan yang berbeda.

1. Uji Validitas

Instrumen (item pertanyaan) dikatakan memiliki validitas konstruksi jika instrumen tersebut dapat digunakan untuk mengukur gejala sesuai dengan yang didefinisikan. Pada penelitian ini validitas data diukur dengan pendekatan *construct validity* dan teknik uji korelasi *pearson product moment*. Validitas instrumen ditentukan dengan jalan mengkorelasikan antara skor masing-masing item dengan total skor masing-masing item (Sugiyono, 2002:114). Selanjutnya koefisien masing-masing item dibandingkan dengan angka kritis r pada Tabel Kritis r *Pearson Product Moment* sesuai dengan derajat bebas dan signifikannya. Apabila hasil r masing-masing item pernyataan lebih besar dari nilai kritis r *pearson product moment*, maka item-item pernyataan tersebut dinyatakan valid.

2. Uji Reliabilitas

Menurut Sugiyono (2002:111), instrumen yang reliabel belum tentu valid sedang instrumen yang valid umumnya pasti reliabel, tetapi pengujian reliabilitas instrumen harus tetap dilakukan karena reliabilitas instrumen merupakan syarat untuk pengujian validitas instrumen. Sehubungan uji validitas diatas, maka penelitian ini mengukur reliabilitas data dengan reliabilitas konsistensi internal.

Menurut Sugiyono (2002:122) pengujian reliabilitas dengan konsistensi internal dilakukan dengan cara mencobakan instrumen sekali saja kemudian data yang diperoleh dianalisis dengan teknik tertentu. Untuk menilai reliabilitas

konsistensi internal diantara butir-butir pertanyaan dalam penelitian ini digunakan teknik *Cronbach's Alpha* (Koefisien Alfa). Koefisien alfa bervariasi dari 0 sampai 1, suatu item pengukuran dikatakan reliabel jika memiliki koefisien alfa lebih besar dari 0,6.

G. Metode Analisis

Metode analisis data dalam studi ini menggunakan teknik analisis SEM (*Structural Equation Modeling*) dengan program bantu AMOS (*Analysis Of Moment Structural*). Ferdinand (2002:33) menyatakan langkah pemodelan SEM adalah sebagai berikut:

1). Pengembangan Model Teoritis

Langkah ini bertujuan untuk melakukan pengembangan suatu model teoritis dengan jalan eksplorasi ilmiah melalui telaah pustaka, dalam usaha memperoleh justifikasi atas model teoritis yang dikembangkan. Teknik ini digunakan untuk menguji teori, atau suatu teori yang baru dikembangkan peneliti melalui pembuktian empiris.

2). Pengembangan Diagram Alur

Model teoritis yang telah dikembangkan atau dibangun pada langkah pertama dilakukan dengan cara menggambarkan diagram alur. Konstruksi-konstruksi yang dibangun pada diagram alur dibedakan dalam dua kelompok yaitu:

- Konstruksi eksogen (*independent variables*) yaitu konstruksi yang tidak diprediksi oleh variabel lain dalam model. Pada studi ini konstruksi

eksogen adalah karakteristik pekerjaan, kepemimpinan transformasional, dan peluang promosi.

- Konstruk endogen yaitu konstruk yang diprediksi oleh satu atau beberapa konstruk yang ada dalam model. Pada studi ini konstruk endogen adalah kepuasan kerja dan komitmen organisasi (*intervening endogen*), serta *turnover intention* (*dependent endogen*).

3). Konversi Diagram Alur Dalam Persamaan

Pada langkah ini persamaan struktural dan model pengukuran diterjemahkan dalam persamaan.

4). Pemilihan Matriks Input

Pada langkah ini melakukan pemilihan jenis input yaitu kovarians atau korelasi. Apabila yang diuji adalah hubungan kualitas, maka matrik yang digunakan adalah matrik kovarians.

5). Menilai Masalah Identifikasi

Masalah identifikasi adalah masalah mengenai ketidakmampuan model yang dikembangkan untuk menghasilkan estimasi yang unik.

6). Evaluasi Model

Dalam analisis SEM tidak ada alat uji statistik tunggal untuk mengukur atau memenuhi hipotesis mengenai model. Untuk mengukur derajat kesesuaian antara model yang dihipotesiskan dengan data yang disajikan, umumnya digunakan beberapa jenis *fit-index* (Hair *et al.*, 2002:112). Peneliti diharapkan melakukan pengujian dengan menggunakan beberapa *fit index*

untuk mengukur ketepatan model yang dirancang. Evaluasi terhadap ketepatan model pada dasarnya telah dilakukan pada saat model diestimasi oleh program AMOS.

Asumsi-asumsi yang harus dipenuhi dalam proses ini, secara umum adalah sebagai berikut: 1. Ukuran sampel minimum jumlahnya 100, 2. Memenuhi asumsi normalitas dan linearitas, 3. Tidak ada *outlier*, 4. Tidak ada multikolinearitas, dan 5. *Fit model* terpenuhi. Untuk jelasnya dapat dilihat pada tabel 4.2 di bawah ini.

Tabel 4.2.
Syarat *Fit Model*

| No. | Indeks | Syarat |
|-----|--------------------------------|-------------|
| 1. | <i>Chi Square</i> | Kecil |
| 2. | <i>Probabilitas Chi Square</i> | $\geq 5\%$ |
| 3. | RMSEA | ≤ 0.08 |
| 4. | GFI | ≥ 0.90 |
| 5. | AGFI | ≥ 0.90 |
| 6. | CMIN/DF | ≤ 2.00 |
| 7. | TLI | ≥ 0.95 |
| 8. | CFI | ≥ 0.95 |

Sumber: Ferdinand (2002); Hair *et al.* (2002).

Tabel 4.2 menunjukkan keseluruhan asumsi-asumsi *fit model* yang harus terpenuhi, diantaranya: *Chi-Square* Statistik (X^2) dan *Probabilitas Chi Square* sebagai alat ukur paling fundamental untuk mengukur *overall fit* adalah *Likelihood Ratio Chi-Square*, yang bersifat sangat sensitif terhadap besarnya sampel yang digunakan. Karena itu bila jumlah sampel cukup besar (lebih dari 200 sample), maka alat uji statistik *Chi-Square* harus didampingi oleh alat uji lainnya. Model yang diuji dipandang baik atau memuaskan bila *Chi-Square* (X^2) rendah. Semakin

rendah X^2 menunjukkan model semakin baik pula ($X^2=0$), berarti tidak ada perbedaan H_0 diterima dan diterima berdasarkan probabilitas dengan *cut-off value* sebesar $p>0,05$ atau $p>0,10$.

The Root Mean Square Error Approximation (RMSEA) adalah indeks yang dapat digunakan untuk mengkompensasi *Chi-Square Statistic* dalam sampel yang besar. Nilai RMSEA menunjukkan goodness-of-fit yang dapat diharapkan bila model diestimasi dalam populasi. Nilai RMSEA $\leq 0,08$ merupakan indeks untuk diterimanya model yang menunjukkan *close fit* model berdasarkan *degrees of freedom*.

Goodness of Fit-Index (GFI) adalah indeks kesesuaian (*Fit Index*) akan menghitung proporsi tertimbang dari varians dalam matriks kovarians sampel yang dijelaskan oleh matriks kovarians populasi yang terestimasi. GFI merupakan sebuah ukuran no-statistikal yang mempunyai rentang nilai antara 0 (*poor fit*) sampai dengan 1,0 (*perfect fit*). Nilai yang tinggi dalam indeks ini menunjukkan *better fit*. GFI yang diharapkan adalah sebesar $\geq 0,90$.

Adjusted Goodness of Fit Index (AGFI). Tanaka and Huba yang dikutip Ferdinand (2002:42) menyatakan bahwa GFI adalah analog dari R^2 dalam Analisis Regresi Berganda. *Fit index* ini dapat disesuaikan terhadap *degree of freedom* yang tersedia untuk menguji diterima tidaknya model (Arbuckle and Wotheke, 1999:34). Tingkat penerimaan yang direkomendasikan adalah sebesar $\geq 0,90$. AGFI maupun CFI adalah kriteria yang memperhitungkan proporsi tertimbang dari varians dalam sebuah kovarians sampel. Nilai 0,95 diinterpretasikan sebagai tingkatan yang baik (*good overall model fit*), sedangkan nilai antara 0,90-0,95 menunjukkan *adequate fit*.

The Minimum Sample Discrepancy Function (CMIN) dibagi *Degree of Freedom (DF)* sebagai salah satu indikator untuk mengukur tingkat fit sebuah model. Dalam hal ini CMIN/DF tidak lain adalah *Chi-Square Statistic (X^2)* dibagi DF sehingga disebut X^2_{relatif} . Nilai $X^2_{\text{relatif}} < 2,0$ atau bahkan 3,0 merupakan indikasi dari *acceptable fit* antara model dengan data (Arbuckle and Wotheke, 1999:42).

Tucker Lewis Index (TLI) adalah sebuah alternatif incremental fit index yang membandingkan sebuah model yang diuji terhadap sebuah baseline model (Ferdinand, 2002:125). Nilai yang direkomendasikan sebagai acuan untuk diterimanya sebuah model adalah penerimaan $\geq 0,95$ dan nilai yang sangat mendekati 1 menunjukkan *a very good fit* (Arbuckle and Wotheke, 1999:42).

Comparative Fit Index (CFI) seperti halnya AGFI merupakan kriteria yang memperhitungkan proporsi tertimbang dari varians sebuah kovarians sampel. Besaran CFI pada rentang nilai 0-1. Semakin mendekati nilai 1 (satu) mengindikasikan tingkat kesesuaian paling tinggi (*a very good fit*). Nilai yang direkomendasikan CFI $\geq 0,95$.

7). Interpretasi dan Modifikasi Model

Interpretasi dan modifikasi dilakukan terhadap model yang dikembangkan, bila ternyata estimasi tersebut memiliki tingkat prediksi tidak seperti yang diharapkan yaitu apabila terdapat residual yang besar. Namun demikian modifikasi hanya dapat dilakukan bila terdapat justifikasi teoritis yang cukup kuat.

BAB V ANALISIS HASIL PENELITIAN

A. Analisis Data

1. Profil Hotel Berbintang Di Kota Manado

Berdasarkan data resmi Dinas Pariwisata dan Kebudayaan Kota Manado Tahun 2008, menunjukkan bahwa di Kota Manado terdapat 73 Hotel dengan klasifikasi melati dan 12 Hotel dengan klasifikasi berbintang. Secara lengkap disajikan secara berturut-turut di bawah ini.

Tabel 5.1.
Nama-Nama Hotel Berbintang Berdasarkan
Klasifikasi Hotel Di Kota Manado

| No. | Nama Hotel | Klasifikasi | Alamat |
|-----|--------------------|-------------|-------------------------|
| 1. | Santika | Bintang 4 | Jl. Tongkeina Molas |
| 2. | Ritzy | Bintang 4 | Jl. Sam Ratulangi |
| 3. | Sahid Kawanua | Bintang 3 | Jl. Sam Ratulangi No. 1 |
| 4. | Sahid Manado | Bintang 3 | Jl. Babe Palar |
| 5. | Gran Puri | Bintang 3 | Jl. Sam Ratulangi |
| 6. | New Queen | Bintang 2 | Jl. Wakeke |
| 7. | Angkasa Raya Indah | Bintang 1 | Jl. Soegiono No. 12A |
| 8. | Plaza Manado | Bintang 1 | Jl. W. Maramis |
| 9. | Quality | Bintang 1 | Jl. P. Tendean |
| 10. | Swiss Bel Maleosan | Bintang 3 | Jl. Sudirman |
| 11. | Travello | Bintang 3 | Jl. Sudirman |
| 12. | Sintesa Penisula | Bintang 5 | Jl. Sudirman |

Sumber: Data Usaha Pariwisata Kota Manado Tahun 2008.
Dinas Pariwisata dan Kebudayaan Kota Manado.

Tabel 5.1 menunjukkan bahwa hotel-hotel berbintang di Kota Manado terdiri dari bintang 1 sebanyak 3 hotel, bintang 2 sebanyak 1 hotel, bintang 3 sebanyak 5, bintang 4 sebanyak 2 hotel, dan bintang 5 sebanyak 1 hotel. Berdasarkan jumlah ini, dapat dikatakan Kota Manado masih membutuhkan kehadiran hotel-hotel berbintang terutama bintang 4 dan bintang 5. Penambahan

hotel dibutuhkan untuk menunjang Kota Manado sebagai Manado Kota Pariwisata Dunia (MKPD) pada Tahun 2010.

Jumlah hotel yang ada di Kota Manado akan berdampak pada ketersediaan kamar untuk wisatawan atau tamu yang berkunjung. Data jumlah kamar dari masing-masing hotel berbintang di Kota Manado disajikan di bawah ini.

Tabel 5.2.
Nama-Nama Hotel Berbintang Berdasarkan
Jumlah Kamar dan Tempat Tidur
Di Kota Manado

| No. | Nama Hotel | Jumlah Kamar | Jumlah Tempat Tidur |
|--------------------------|--------------------|--------------|---------------------|
| 1. | Santika | 94 | 101 |
| 2. | Ritzy | 128 | 300 |
| 3. | Sahid Kawanua | 100 | 135 |
| 4. | Sahid Manado | 50 | 92 |
| 5. | Gran Puri | 68 | 105 |
| 6. | New Queen | 35 | 57 |
| 7. | Angkasa Raya Indah | 20 | 30 |
| 8. | Plaza Manado | 47 | 56 |
| 9. | Quality | 145 | 175 |
| 10. | Swiss Bel Maleosan | 50 | 75 |
| 11. | Travello | 90 | 130 |
| 12. | Sintesa Penisula | 145 | 170 |
| Total Kamar/Tempat Tidur | | 972 | 1426 |

Sumber: Data Usaha Pariwisata Kota Manado Tahun 2008.
 Dinas Pariwisata dan Kebudayaan Kota Manado.

Tabel 5.2 menunjukkan bahwa di Kota Manado jumlah kamar dan tempat tidur yang tersedia dari hotel-hotel berbintang yang ada, masing-masing berjumlah 972 kamar dan 1426 tempat tidur.

Di Kota Manado selain terdapat hotel-hotel berbintang, berkembang pula hotel-hotel dengan klasifikasi melati, seperti pada tabel 5.3 di bawah ini.

Tabel 5.3.
Nama-Nama Hotel Melati Berdasarkan
Jumlah Kamar Di Kota Manado

| No. | Nama Hotel | Jumlah Kamar | No. | Nama Hotel | Jumlah Kamar |
|-----|------------------|--------------|--------------|-----------------|--------------|
| 1. | Ahlan | 15 | 38. | Makapentor | 12 |
| 2. | Biteya | 10 | 39. | Tountemboan | 10 |
| 3. | Malinda | 15 | 40. | Matuari | 15 |
| 4. | Celebes | 25 | 41. | Galaxi | 21 |
| 5. | Kawanua | 15 | 42. | Bumi Berlingin | 10 |
| 6. | Mayo Jaya | 18 | 43. | Happy Beach | 12 |
| 7. | Mini Cakalele | 28 | 44. | Panorama | 16 |
| 8. | Regina | 33 | 45. | Teratai Indah | 20 |
| 9. | Siladen | 10 | 46. | Mutiara | 16 |
| 10. | New Angkasa | 10 | 47. | Minangs | 10 |
| 11. | Makmur | 35 | 48. | Formosa | 57 |
| 12. | Ebony | 20 | 49. | Virgo | 12 |
| 13. | La Casa | 14 | 50. | Lucky Inn | 30 |
| 14. | Anggrek | 10 | 51. | NDC | 28 |
| 15. | Manado Bersehati | 30 | 52. | Barracuda | 12 |
| 16. | Rex | 30 | 53. | Cottage Omong | 6 |
| 17. | Mataram | 6 | 54. | Bastianos | 12 |
| 18. | Horison | 29 | 55. | Cottage Village | 6 |
| 19. | Penginapan Anda | 7 | 56. | Cha Cha | 9 |
| 20. | Mini Mulia | 15 | 57. | Bunaken Lodge | 4 |
| 21. | Emerald | 15 | 58. | Daniel Homestay | 12 |
| 22. | Orion | 25 | 59. | Lorenzo 1 | 9 |
| 23. | Central | 20 | 60. | Lorenzo 2 | 10 |
| 24. | Gran Central | 50 | 61. | Ocean Star | 3 |
| 25. | Selko | 6 | 62. | Panorama | 13 |
| 26. | Wisata | 12 | 63. | Samudrindah | 12 |
| 27. | Minahasa | 23 | 64. | Scubana Divers | 5 |
| 28. | Rock rand | 23 | 65. | See Breeze | 10 |
| 29. | Yuta | 15 | 66. | Sulawesi Divers | 6 |
| 30. | Golden Dragon | 28 | 67. | Two fish | 10 |
| 31. | Citra | 12 | 68. | Crown | 25 |
| 32. | Arison | 12 | 69. | Jakarta Raya | 18 |
| 33. | Amartha | 16 | 70. | Mandala | 12 |
| 34. | Pingkan | 10 | 71. | Riverside | 32 |
| 35. | Seruni | 7 | 72. | Fadly | 40 |
| 36. | Vina | 24 | 73. | Shangrila | 40 |
| 37. | Permata Ria | 18 | Jumlah Kamar | | 1266 |

Sumber: Data Usaha Pariwisata Kota Manado Tahun 2008.
Dinas Pariwisata dan Kebudayaan Kota Manado.

Tabel 5.3 menunjukkan bahwa di Kota Manado sangat berkembang hotel-hotel dengan klasifikasi melati, dan sampai akhir tahun 2008 telah terdapat 73 hotel melati dengan total kamar yang tersedia sebanyak 1266 kamar. Keberadaan hotel-hotel melati sangat membantu pemerintah Kota Manado dalam mewujudkan Manado Kota Pariwisata Dunia, namun dari segi bisnis (industri perhotelan) hal ini menimbulkan persaingan dengan hotel-hotel berbintang yang ada.

2. Deskripsi Responden

Jumlah responden yang dijadikan sampel penelitian sebesar 184 sampel. Menurut Ferdinand (2002:47) bahwa "ukuran sampel yang sesuai harus diantara 100-200. Bila ukuran sampel menjadi terlalu besar misalnya lebih dari 400, maka metode menjadi sangat sensitif". Identitas sampel (responden) diidentifikasi berdasarkan tingkatan umur, jenis kelamin, tingkat pendidikan, masa kerja, dan bidang tugas atau departmen.

Tabel 5.4 menunjukkan jumlah responden yang dijadikan sampel dalam studi ini untuk komposisi berdasarkan tingkatan umur menunjukkan sebagian besar berada pada usia 40 Tahun ke bawah, dengan kisaran 36-40 sebanyak 36 responden atau sebesar 18,96%, kisaran 31-35 sebanyak 47 responden atau sebesar 24,73%, dan untuk kisaran 41-45 sebanyak 29 responden atau sebesar 15,26%. Komposisi penyebaran umur demikian sangat normal atau ideal, seperti berbentuk sebuah granat (kurva normal); membesar pada bagian tengah atau kisaran umur 31 sampai 45 tahun, dan mengecil pada kedua sisi (atas dan bawah). Sampai 10 Tahun kedepan komposisi ini masih sangat baik karena terdapat 46 responden atau sebesar 24,21% berada pada umur di bawah 30 tahun.

Tabel 5.4.
Deskripsi Responden Hotel Berbintang
Di Kota Manado

| No. | Karakteristik | Jumlah | Persentase |
|------------------------|-----------------------------------|--------|------------|
| 1. | Umur (Tahun) | | |
| | 30 Bawah | 46 | 24,21 |
| | 31-35 | 47 | 24,73 |
| | 36-40 | 36 | 18,96 |
| | 41-45 | 29 | 15,26 |
| | 46-50 | 22 | 11,58 |
| | 51-56 | 10 | 5,26 |
| 2. | Jenis Kelamin | | |
| | Pria | 91 | 47,89 |
| | Wanita | 99 | 52,11 |
| 3. | Tingkat Pendidikan | | |
| | SARJANA | 49 | 25,79 |
| | SMA/ | 65 | 34,21 |
| | SMEA/ | 54 | 28,42 |
| | STM/ | 15 | 7,90 |
| | SMP | 7 | 3,68 |
| 5. | Masa Kerja (Tahun) | | |
| | 10 Ke bawah | 53 | 27,90 |
| | 11-15 | 40 | 21,05 |
| | 16-20 | 34 | 17,89 |
| | 21-25 | 38 | 20,00 |
| | 26 Ke atas | 25 | 13,16 |
| 6. | Departemen | | |
| | ACCOUNTING DEPARTEMEN | 7 | 3,68 |
| | HRD DEPARTEMEN | 9 | 4,74 |
| | RESIDENT DEPARTEMEN | 8 | 4,21 |
| | SALES & MARKETING/PUBLIC RELATION | 7 | 3,68 |
| | SECURITY/SECURITY ADM. | 15 | 7,90 |
| | ENGINEERING DEPARTEMENT | 18 | 9,47 |
| | GENERAL AFFAIR DEPARTEMENT | 8 | 4,21 |
| | BELL BOY (FO) | 23 | 12,11 |
| | ROOM BOY (FO) | 20 | 10,53 |
| | FRONT DESK/CASHIER/DOOR MAID (FO) | 15 | 7,90 |
| | HOUSEKEEPING DEPARTEMENT | 16 | 8,42 |
| | ADM & GENERAL | 26 | 13,68 |
| | BANQUET STAFF (F&B) | 10 | 5,26 |
| | SECOND COOK (F &B) | 3 | 1,58 |
| F&B SERVICE BAR/SUNSET | 5 | 2,63 | |

Sumber: Lampiran 2.

Untuk responden berdasarkan jenis kelamin menunjukkan komposisi yang berimbang, yaitu untuk Wanita sebanyak 99 responden atau sebesar 52,11% dan untuk Pria sebanyak 91 responden atau sebesar 47,89%. Komposisi jenis kelamin demikian memperlihatkan adanya peran serta kaum wanita dalam pembangunan khususnya dalam industri perhotelan di Kota Manado. Artinya, isu mengenai gender di Kota Manado tidak terlihat karena masyarakat memandang antara pria dan wanita memiliki kedudukan yang sama dalam kehidupan sosial, berbangsa dan bernegara. Tidak mengherankan pula, banyak kaum wanita di Kota Manado memegang posisi penting tidak hanya dalam industri perhotelan, melainkan di bidang politik dan pemerintahan peranserta mereka sangat menonjol.

Berdasarkan tingkat pendidikan, sebagian besar adalah lulusan SMA sebanyak 65 responden atau sebesar 34,21%, SMEA sebanyak 54 responden (28,42%), dan STM 15 (7,90%). Untuk lulusan strata satu (S1) sebanyak 49 responden atau sebesar 25,79%. Komposisi tingkat pendidikan demikian memperlihatkan kualitas sumber daya manusia (SDM) dalam industri perhotelan di Kota Manado sangat baik. Namun demikian, upaya peningkatan jenjang pendidikan khususnya program-program perhotelan sebaiknya ditingkatkan. Selain itu, peningkatan penerimaan karyawan yang berijazah kejuruan (SMK) khususnya perhotelan juga dipandang penting karena mereka adalah lulusan yang siap pakai atau siap abdi.

Responden berdasarkan masa kerja menunjukkan bahwa sebagian besar bekerja pada masa kerja 10 tahun ke bawah dan kisaran 10-20 tahun. Untuk masa kerja 11-15 tahun sebanyak 40 responden atau sebesar 21,05% dan 16-20 tahun sebanyak 34 responden atau sebesar 17,89%. Komposisi masa kerja demikian

sebagian besar berada dalam masa kerja produktif dan berpengalaman dengan masa kerja berkisar 10 sampai 20 tahun pengabdian. Namun demikian, data juga menunjukkan bahwa tidak sedikit karyawan perhotelan yang bekerja di bawah 10 sebanyak 53 responden atau sebesar 27,90% tahun, hal ini mengisyaratkan terjadi perpindahan atau turnover yang tinggi. Artinya, karyawan hotel dengan mudah masuk dan keluar dari satu hotel ke hotel lainnya, dan karena itu banyak dari mereka masa kerjanya di bawah 10 tahun.

Responden berdasarkan bidang tugas atau departemen menunjukkan bahwa sebagian besar responden bekerja pada bagian *Front Office* (FO), yaitu untuk *Bell Boy*, *Room Boy*, dan *Front Desk* masing-masing sebanyak 23 responden (12,11%), 20 responden (10,53%), dan 15 responden (7,90%). Komposisi penyebaran karyawan hotel yang sebagian besar pada bagian *Front Office* (FO) sekalipun tidak merata dibandingkan dengan karyawan pada bagian lainnya, namun hal ini merupakan kewajaran karena pada bagian ini memerlukan personil yang banyak dalam melayani para tamu hotel. Pada bagian ini pula *service encounter* dari transaksi jasa berlangsung, dan karena itu pula pihak hotel harus memperhatikan dengan baik dari masing-masing karyawan yang ditempatkan pada bagian ini sehingga pelayanan prima dapat diterima para tamu hotel.

3. Deskripsi Variabel

Pada studi ini deskripsi variabel meliputi: 1. karakteristik pekerjaan (X1) dengan indikator pengukuran yaitu keanekaragaman tugas (X1.1), identitas tugas (X1.2), keberartian tugas (X1.3), otonomi (X1.4), dan umpan balik (X1.5). 2.

kepemimpinan transformasional (X2) dengan indikator pengukuran yaitu pengaruh individual (X2.1), motivasi inspiratif (X2.2), stimulasi intelektual (X2.3), pertimbangan individual (X2.4). 3. peluang promosi (X3) dengan indikator pengukuran yaitu status sosial (X3.1), wewenang (X3.2), tanggung jawab (X3.3), dan penghasilan (X3.4). 4. kepuasan kerja (Y1) dengan indikator pengukuran yaitu pengakuan (Y1.1), kompensasi (Y1.2), dan pengawasan (Y1.3). 5. komitmen organisasi (Y2) dengan indikator pengukuran yaitu *affective commitment* (Y2.1), *continuan commitment* (Y2.2), dan *normative commitment* (Y2.3), dan 6. *turnover intention* (Y3) dengan indikator pengukuran yaitu niat keluar (Y3.1) dan mencari pekerjaan baru (Y3.2). Deskripsi responden atas penilaian masing-masing variabel secara berturut-turut disajikan di bawah ini.

Tabel 5.5.
Deskripsi Responden Atas
Variabel Karakteristik Pekerjaan

| Item Pertanyaan Karakteristik Pekerjaan | STS | | TS | | N | | S | | SS | |
|--|-----|-----|----|-----|----|------|-----|------|----|------|
| | 1 | % | 2 | % | 3 | % | 4 | % | 5 | % |
| Pekerjaan Bervariasi (X1.11) | 3 | 1,6 | 4 | 2,1 | 37 | 19,5 | 99 | 52,1 | 47 | 24,7 |
| Mebutuhkan Ketrampilan (X1.12) | 2 | 1,1 | 8 | 4,2 | 38 | 20,0 | 98 | 51,6 | 44 | 23,2 |
| Keterlibatan Melaksanakan (X1.21) | 5 | 2,6 | 9 | 4,7 | 29 | 15,3 | 86 | 45,3 | 61 | 32,1 |
| Kesempatan Melaksanakan (X1.22) | 1 | 0,5 | 4 | 2,1 | 45 | 23,7 | 103 | 54,2 | 37 | 19,5 |
| Penting Bagi Individu (X1.31) | 1 | 0,5 | 3 | 1,6 | 37 | 19,5 | 82 | 43,2 | 67 | 35,3 |
| Penting Bagi Organisasi (X1.32) | 0 | 0 | 7 | 3,7 | 45 | 23,7 | 92 | 48,4 | 46 | 24,2 |
| Keleluasaan (X1.41) | 1 | 0,5 | 7 | 3,7 | 45 | 23,7 | 82 | 43,2 | 55 | 28,9 |
| Kebebasan (X1.42) | 2 | 1,1 | 3 | 1,6 | 34 | 17,9 | 101 | 53,2 | 50 | 26,3 |
| Mendapatkan Informasi (X1.51) | 1 | 0,5 | 5 | 2,6 | 37 | 19,5 | 97 | 51,1 | 50 | 26,3 |
| Mendapatkan Masukan (X1.52) | 2 | 1,1 | 8 | 4,2 | 47 | 24,7 | 107 | 56,3 | 26 | 13,7 |

Sumber: Lampiran 2 dan 3.

Tabel 5.5 menunjukkan penilaian karyawan terhadap pekerjaan yang dibebankan kepada mereka adalah adalah beragam sehingga tidak menjenuhkan (keanekaragaman tugas-X1.1). Hal ini dapat dilihat pada hasil penilaian karyawan yang menyatakan setuju sebesar 52,1% dan sangat setuju sebesar 24,7% untuk indikator X1.11 bahwa pekerjaan yang diberikan bervariasi. Demikian dengan hasil penilaian karyawan yang menyatakan setuju sebesar 51,6% dan sangat setuju sebesar 23,2% untuk indikator X1.12 bahwa setiap pekerjaan yang diberikan membutuhkan berbagai ketrampilan tertentu untuk dilaksanakan. Berdasarkan penilaian ini menunjukkan bahwa pekerjaan mereka di hotel adalah bervariasi dan karena itu pula menuntut ketrampilan tertentu untuk dapat melaksanakannya dengan baik. Artinya, pekerjaan di hotel memiliki variasi yang beragam, dan untuk itu diperlukan seorang karyawan hotel yang memiliki kompetensi tertentu sesuai keanekaragaman tugas hotel yang dipersyaratkan.

Dalam melaksanakan tugas karyawan menilai bahwa mereka memiliki keterlibatan dan kesempatan (identitas tugas-X1.2). Hal ini dapat dilihat pada hasil penilaian karyawan yang menyatakan setuju sebesar 45,3% dan sangat setuju sebesar 32,1% untuk indikator X1.21 bahwa karyawan memiliki keterlibatan yang tinggi dalam melaksanakan suatu pekerjaan yang diberikan kepadanya. Demikian dengan hasil penilaian karyawan yang menyatakan setuju sebesar 54,2% dan sangat setuju sebesar 19,5% untuk indikator X1.22 bahwa karyawan memiliki kesempatan yang seluas-luasnya dalam melaksanakan suatu pekerjaan yang diberikan kepadanya. Berdasarkan penilaian ini menunjukkan bahwa karyawan memiliki kesempatan bekerja dan terlibat dalam melaksanakan pekerjaan perhotelan secara penuh. Artinya, pihak hotel memberikan kesempatan kepada

setiap karyawan untuk terlibat dalam melaksanakan setiap pekerjaan hotel sesuai dengan identitas tugas yang ada.

Karyawan dalam bekerja memiliki kesesuaian antara pemahaman mengenai pentingnya pekerjaan yang diberikan berdasarkan kemampuan yang mereka miliki bagi individu yang bersangkutan maupun bagi organisasi (keberartian tugas-X1.3). Hal ini dapat dilihat pada hasil penilaian karyawan yang menyatakan setuju sebesar 43,2% dan sangat setuju sebesar 35,3% untuk indikator X1.31 bahwa setiap pekerjaan yang dilaksanakan oleh karyawan adalah penting bagi dirinya. Demikian dengan hasil penilaian karyawan yang menyatakan setuju sebesar 48,4% dan sangat setuju sebesar 24,2% untuk indikator X1.32 bahwa setiap pekerjaan yang dilaksanakan oleh karyawan adalah penting bagi organisasi yang mempekerjakannya. Berdasarkan penilaian ini menunjukkan bahwa karyawan memandang bahwa berbagai pekerjaan hotel yang ditugaskan kepada mereka adalah sangat berarti bagi mereka sendiri untuk dikerjakan maupun sangat penting bagi kelangsungan operasional hotel. Artinya, setiap pekerjaan memiliki keberartian tugas yang tentunya akan memberikan manfaat, seperti kompensasi kepada karyawan yang melaksanakannya, dan memberikan manfaat secara organisatoris dalam bentuk operasional dan profitabilitas pada bidang kerjanya.

Dalam bekerja karyawan memiliki keleluasaan dan kebebasan menjalankan tugas (otonomi-X1.4). Hal ini dapat dilihat pada hasil penilaian karyawan yang menyatakan setuju sebesar 43,2% dan sangat setuju sebesar 28,9% untuk indikator X1.41 bahwa karyawan memiliki keleluasaan dalam melaksanakan suatu pekerjaan yang diberikan kepadanya. Demikian dengan hasil penilaian karyawan yang menyatakan setuju sebesar 53,2% dan sangat setuju sebesar 26,3%

untuk indikator X1.42 bahwa karyawan memiliki kebebasan dalam melaksanakan suatu pekerjaan yang diberikan kepadanya. Berdasarkan penilaian ini menunjukkan bahwa karyawan memiliki keleluasaan dan kebebasan dalam melaksanakan pekerjaannya. Artinya, setiap pekerjaan yang diberikan disertai dengan otonomi tugas bagi karyawan yang melaksanakannya. Mereka dapat memutuskan sendiri (sesuai otonomi pekerjaan) kebijakan yang terbaik untuk diambil ketika suatu keputusan diperlukan saat itu juga.

Karyawan dalam menjalankan tugas mendapatkan masukan dari manajemen sesuai dengan apa yang mereka butuhkan (umpan balik-X1.5). Hal ini dapat dilihat pada hasil penilaian karyawan yang menyatakan setuju sebesar 51,1% dan sangat setuju sebesar 26,3% untuk indikator X1.51 bahwa karyawan mendapatkan informasi penting saat melaksanakan pekerjaan yang diberikan kepadanya. Demikian dengan hasil penilaian karyawan yang menyatakan setuju sebesar 56,3% dan sangat setuju sebesar 13,7% untuk indikator X1.52 bahwa karyawan mendapatkan masukan penting saat melaksanakan pekerjaan yang diberikan kepadanya. Berdasarkan penilaian ini menunjukkan bahwa karyawan dalam melaksanakan pekerjaannya mendapatkan informasi yang relevan sebagai masukan yang penting dari pihak hotel. Artinya, pihak hotel membantu memberikan umpan balik berupa informasi dan masukan yang diperlukan sehingga karyawan dapat melaksanakan pekerjaannya dengan baik pula.

Tabel 5.6.
Deskripsi Responden Atas
Variabel Kepemimpinan Transformasional

| Item Pertanyaan Kepemimpinan Transformasional | STS | | TS | | N | | S | | SS | |
|--|-----|-----|----|-----|----|------|-----|------|----|------|
| | 1 | % | 2 | % | 3 | % | 4 | % | 5 | % |
| Menumbuhkan Rasa Percaya Diri Karyawan (X2.11) | 3 | 1,6 | 4 | 2,1 | 34 | 17,9 | 102 | 53,7 | 47 | 24,7 |
| Menumbuhkan Rasa Percaya Diri Melalui Tingkah Laku (X2.12) | 3 | 1,6 | 14 | 7,4 | 36 | 18,9 | 97 | 51,1 | 40 | 21,1 |
| Menumbuhkan rasa Percaya Diri Melalui Aturan (X2.13) | 4 | 2,1 | 9 | 4,7 | 34 | 17,9 | 88 | 46,3 | 55 | 28,9 |
| Memberikan Motivasi (X2.21) | 0 | 0 | 9 | 4,7 | 35 | 18,4 | 108 | 56,8 | 38 | 20,0 |
| Melaksanakan Bersama-Sama (X2.22) | 2 | 1,1 | 8 | 4,2 | 37 | 19,5 | 84 | 44,2 | 59 | 31,1 |
| Memberikan Petunjuk Dengan Perspektif Baru (X2.31) | 1 | 0,5 | 5 | 2,6 | 43 | 22,6 | 106 | 55,8 | 35 | 18,4 |
| Memberikan Metode Dengan Perspektif Baru (X2.32) | 0 | 0,0 | 7 | 3,7 | 33 | 17,4 | 91 | 47,9 | 59 | 31,1 |
| Mempraktekan Petunjuk Secara Kreatif X2.33 | 1 | 0,5 | 7 | 3,7 | 36 | 18,9 | 102 | 53,7 | 44 | 23,2 |
| Mempraktekan Metode Secara Kreatif (X2.34) | 1 | 0,5 | 9 | 4,7 | 41 | 21,6 | 86 | 45,3 | 53 | 27,9 |
| Memberikan Dukungan Moral (X2.41) | 3 | 1,6 | 4 | 2,1 | 33 | 17,4 | 100 | 52,6 | 50 | 26,3 |
| Menghargai Para Karyawan (X2.42) | 4 | 2,1 | 9 | 4,7 | 33 | 17,4 | 91 | 47,9 | 53 | 27,9 |

Sumber: Lampiran 2 dan 3.

Tabel 5.6 menunjukkan penilaian karyawan terhadap kepemimpinan transformasional dari para manajer mereka. Menurut mereka para manajer selalu menumbuhkan rasa percaya diri dalam bekerja (pengaruh individual-X2.1). Hal ini dapat dilihat pada hasil penilaian karyawan yang menyatakan setuju sebesar 53,7% dan sangat setuju sebesar 24,7% untuk indikator X2.11 bahwa para manajer menumbuhkan rasa percaya diri karyawan saat melaksanakan pekerjaan yang diberikan kepadanya. Hasil penilaian karyawan yang menyatakan setuju sebesar 51,1% dan sangat setuju sebesar 21,1% untuk indikator X2.12 bahwa para

manajer melalui tingkah lakunya menumbuhkan rasa percaya diri karyawan saat melaksanakan pekerjaan yang diberikan kepada mereka. Demikian dengan hasil penilaian karyawan menyatakan setuju sebesar 46,3% dan sangat setuju sebesar 28,9% untuk indikator X2.13 bahwa para manajer melalui aturan yang ditetapkan menumbuhkan rasa percaya diri karyawan saat melaksanakan pekerjaan yang diberikan kepada mereka. Berdasarkan penilaian ini menunjukkan bahwa para manajer sebagai atasan dari para karyawan hotel selalu meningkatkan rasa percaya diri mereka. Artinya, dalam melaksanakan pekerjaan para karyawan membutuhkan seorang manajer yang selalu menunjukkan pengaruh individual kepada setiap karyawan hotel.

Karyawan menilai para manajer mereka memberikan motivasi dan semangat disaat mereka sedang melaksanakan tugas (motivasi inspiratif X2.2). Hal ini dapat dilihat pada hasil penilaian karyawan yang menyatakan setuju sebesar 56,8% dan sangat setuju sebesar 20,0% untuk indikator X2.21 bahwa manajer memberikan motivasi kepada para karyawan saat melakukan pekerjaan. Demikian dengan hasil penilaian karyawan yang menyatakan setuju sebesar 44,2% dan sangat setuju sebesar 31,1% untuk indikator X2.22 bahwa karyawan termotivasi dalam melakukan pekerjaannya karena dilakukan secara bersama-sama dengan manajernya. Berdasarkan penilaian ini menunjukkan bahwa para manajer sebagai atasan dari para karyawan hotel selalu memberikan motivasi saat melakukan pekerjaan. Artinya, dalam melaksanakan pekerjaan para karyawan membutuhkan seorang manajer yang selalu memberikan motivasi inspiratif kepada setiap karyawan hotel.

Karyawan menilai para manajer mereka membantu memecahkan permasalahan secara kreatif berdasarkan perspektif baru (stimulasi intelektual-X2.3). Hal ini dapat dilihat pada hasil penilaian karyawan yang menyatakan setuju sebesar 55,8% dan sangat setuju sebesar 18,4% untuk indikator X2.31 bahwa manajer memberikan petunjuk kepada para karyawan berdasarkan perspektif yang baru. Hasil penilaian karyawan yang menyatakan setuju sebesar 47,9% dan sangat setuju sebesar 31,1% untuk indikator X2.32 bahwa manajer memberikan metode kepada para karyawan berdasarkan perspektif yang baru. Hasil penilaian karyawan yang menyatakan setuju sebesar 53,7% dan sangat setuju sebesar 23,2% untuk indikator X2.33 bahwa manajer mempraktekan untuk setiap petunjuk kepada para karyawan secara kreatif. Demikian dengan hasil penilaian karyawan yang menyatakan setuju sebesar 45,3% dan sangat setuju sebesar 27,9% untuk indikator X2.34 bahwa manajer mempraktekan untuk setiap metode kepada para karyawan secara kreatif. Berdasarkan penilaian ini menunjukkan bahwa para manajer sebagai atasan dari para karyawan hotel selalu membantu memecahkan masalah-masalah mereka secara kreatif berdasarkan perspektif baru. Artinya, dalam melaksanakan pekerjaan para karyawan membutuhkan seorang manajer yang selalu memberikan stimulasi intelektual kepada setiap kepada setiap karyawan hotel.

Karyawan menilai para manajer selalu memperhatikan dan menghargai para karyawan disaat melaksanakan tugas mereka (pertimbangan individual-X2.4). Hal ini dapat dilihat pada hasil penilaian karyawan yang menyatakan setuju sebesar 52,6% dan sangat setuju sebesar 26,3% untuk indikator X2.41 bahwa manajer memberikan dukungan moral kepada para karyawan saat melakukan

pekerjaan. Demikian dengan hasil penilaian karyawan yang menyatakan setuju sebesar 47,9% dan sangat setuju sebesar 27,9% untuk indikator X2.42 bahwa manajer menghargai para karyawan dengan cara memperlakukan mereka dengan baik. Berdasarkan penilaian ini menunjukkan bahwa para manajer sebagai atasan dari para karyawan hotel selalu memberikan dukungan moral dan menghargai mereka saat melakukan pekerjaan. Artinya, dalam melaksanakan pekerjaan para karyawan membutuhkan seorang manajer yang selalu memberikan pertimbangan individual kepada setiap karyawan hotel.

Tabel 5.7.
Deskripsi Responden Atas
Variabel Peluang Promosi

| Item Pertanyaan Peluang Promosi | STS | | TS | | N | | S | | SS | |
|---|-----|-----|----|------|----|------|-----|------|----|------|
| | 1 | % | 2 | % | 3 | % | 4 | % | 5 | % |
| Meningkatkan Status Sosial (X3.11) | 0 | 0 | 7 | 3,7 | 45 | 23,7 | 100 | 52,6 | 38 | 20,0 |
| Status Sosial Sesuai Jabatan (X3.12) | 0 | 0 | 3 | 1,6 | 42 | 22,1 | 82 | 43,2 | 63 | 33,2 |
| Wewenang Melaksanakan Pekerjaan (X3.21) | 0 | 0 | 8 | 4,2 | 39 | 20,5 | 94 | 49,5 | 49 | 25,8 |
| Wewenang Sesuai Pekerjaan (X3.22) | 6 | 3,2 | 44 | 23,2 | 92 | 48,4 | 47 | 24,7 | 1 | 0,5 |
| Tanggung Jawab Yang Diperoleh (X3.31) | 1 | 0,5 | 4 | 2,1 | 38 | 20,0 | 97 | 51,1 | 50 | 26,3 |
| Tanggung Jawab Sesuai Pekerjaan (X3.32) | 0 | 0 | 9 | 4,7 | 38 | 20,0 | 97 | 51,1 | 46 | 24,2 |
| Peningkatan Penghasilan (X3.41) | 0 | 0 | 8 | 4,2 | 58 | 30,5 | 93 | 48,9 | 31 | 16,3 |
| Penghasilan Sesuai Pekerjaan (X3.42) | 1 | 0,5 | 10 | 5,3 | 56 | 29,5 | 90 | 47,4 | 33 | 17,4 |

Sumber: Lampiran 2 dan 3.

Tabel 5.7 menunjukkan penilaian karyawan terhadap peluang promosi yang kemungkinan mereka peroleh yaitu peningkatan status melalui jenjang atau level pekerjaan yang dibebankan kepada mereka (status sosial-X3.1). Hal ini

dapat dilihat pada hasil penilaian karyawan yang menyatakan setuju sebesar 52,6% dan sangat setuju sebesar 20,0% untuk indikator X3.11 bahwa peluang promosi diyakini oleh karyawan akan meningkatkan status sosial dalam organisasi. Demikian dengan hasil penilaian karyawan yang menyatakan setuju sebesar 43,2% dan sangat setuju sebesar 33,2% untuk indikator X3.12 bahwa peluang promosi diyakini oleh karyawan akan meningkatkan status sosial sesuai dengan peningkatan jabatan yang dipercayakan kepadanya. Berdasarkan penilaian ini menunjukkan bahwa promosi akan meningkatkan status sosial dari para karyawan hotel. Artinya, dalam kebijakan promosi penting memperhatikan aspek status sosial.

Para karyawan menilai bahwa promosi yang diberikan kepada mereka disertai dengan wewenang yang sesuai dengan pekerjaan yang diberikan kepada mereka (wewenang X3.2). Hal ini dapat dilihat pada hasil penilaian karyawan yang menyatakan setuju sebesar 49,5% dan sangat setuju sebesar 25,8% untuk indikator X3.21 bahwa promosi yang diberikan kepada mereka disertai dengan wewenang untuk melaksanakan pekerjaan tersebut. Untuk indikator X3.22 karyawan memberikan penilaian kurang dengan menyatakan setuju sebesar 24,7% dan sangat setuju sebesar 0,5% bahwa promosi yang diberikan kepada mereka disertai dengan wewenang yang sesuai dengan pekerjaan yang dilaksanakannya. Berdasarkan penilaian ini menunjukkan bahwa promosi akan memberikan wewenang kepada setiap karyawan untuk melaksanakan pekerjaan, namun demikian seringkali wewenang yang diberikan tidak sejalan dengan pekerjaan yang dilaksanakan. Misalnya, seorang karyawan *bell boy* mendapatkan promosi menjadi supervisor *bell boy* pada bagian *front office*. Karena jabatan supervisor

maka seringkali juga harus bertanggung jawab terhadap operasional dari bagian *front office* secara keseluruhan. Tanpa pemisahan kewenangan tugas dan tanggung jawab antara supervisor *bell boy*, *room boy*, atau supervisor *front desk*, *kasir*, dan sebagainya. Artinya, dalam kebijakan promosi harus disertai dengan wewenang dalam melaksanakannya, dan kewenangan yang ada harus pula sesuai dengan bidang pekerjaan yang dilaksanakan.

Para karyawan menilai bahwa promosi yang diberikan kepada mereka merupakan peningkatan tanggung jawab (tanggung jawab X3.3). Hal ini dapat dilihat pada hasil penilaian karyawan yang menyatakan setuju sebesar 51,1% dan sangat setuju sebesar 26,3% untuk indikator X3.31 bahwa promosi yang diberikan kepada mereka akan meningkatkan tanggung jawab. Demikian dengan hasil penilaian karyawan yang menyatakan setuju sebesar 51,1% dan sangat setuju sebesar 24,2% untuk indikator X3.32 bahwa promosi yang diberikan kepada mereka akan meningkatkan tanggung jawab yang sesuai pekerjaan yang diberikan kepadanya. Berdasarkan penilaian ini menunjukkan bahwa promosi akan meningkatkan tanggung jawab yang lebih besar kepada setiap karyawan dalam melaksanakan pekerjaannya. Artinya, dalam kebijakan promosi penting memperhatikan aspek tanggung jawab.

Para karyawan menilai bahwa promosi yang diberikan kepada mereka pada akhirnya juga akan meningkatkan penghasilan mereka (penghasilan-X3.4). Hal ini dapat dilihat pada hasil penilaian karyawan yang menyatakan setuju sebesar 48,9% dan sangat setuju sebesar 16,3% untuk indikator X3.41 bahwa promosi yang diberikan kepada mereka akan meningkatkan penghasilan. Demikian dengan hasil penilaian karyawan yang menyatakan setuju sebesar

47,4% dan sangat setuju sebesar 17,4% untuk indikator X3.42 bahwa promosi yang diberikan kepada mereka akan meningkatkan penghasilan sesuai pekerjaan yang diberikan kepadanya. Berdasarkan penilaian ini menunjukkan bahwa promosi akan meningkatkan penghasilan kepada setiap karyawan yang dipromosikan. Artinya, dalam kebijakan promosi penting memperhatikan aspek penghasilan.

Tabel 5.8.
Deskripsi Responden Atas
Variabel Kepuasan Kerja

| Item Pertanyaan Kepuasan Kerja | STS | | TS | | N | | S | | SS | |
|---------------------------------------|-----|-----|----|-----|----|------|-----|------|----|------|
| | 1 | % | 2 | % | 3 | % | 4 | % | 5 | % |
| Perhatian (Y1.11) | 0 | 0 | 9 | 4,7 | 53 | 27,9 | 98 | 51,6 | 30 | 15,8 |
| Penghargaan (Y1.12) | 1 | 0,5 | 12 | 6,3 | 47 | 24,7 | 97 | 51,1 | 33 | 17,4 |
| Pujian (Y1.13) | 2 | 1,1 | 15 | 7,9 | 59 | 31,1 | 86 | 45,3 | 28 | 14,7 |
| Gaji Terhadap Pekerjaan (Y1.21) | 1 | 0,5 | 7 | 3,7 | 49 | 25,8 | 95 | 50,0 | 38 | 20,0 |
| Gaji Terhadap Kebutuhan (Y1.22) | 1 | 0,5 | 9 | 4,7 | 52 | 27,4 | 96 | 50,5 | 32 | 16,8 |
| Kepuasan Gaji (Y1.23) | 2 | 1,1 | 10 | 5,3 | 54 | 28,4 | 88 | 46,3 | 36 | 18,9 |
| Kepuasan Finansial lainnya (Y1.24) | 0 | 0 | 8 | 4,2 | 47 | 24,7 | 103 | 54,2 | 32 | 16,8 |
| Pengawasan Yang Baik (Y1.31) | 0 | 0 | 9 | 4,7 | 43 | 22,6 | 92 | 48,4 | 46 | 24,2 |
| Pengawasan Secara Adil (Y1.32) | 2 | 1,1 | 12 | 6,3 | 44 | 23,2 | 102 | 53,7 | 30 | 15,8 |

Sumber: Lampiran 2 dan 3.

Tabel 5.8 menunjukkan penilaian karyawan terhadap kepuasan kerja yang mereka rasakan, bahwa mereka mendapatkan pujian, perhatian, dan penghargaan saat mereka menyelesaikan pekerjaan dengan baik (pengakuan-Y1.1). Hal ini dapat dilihat pada hasil penilaian karyawan yang menyatakan setuju sebesar 51,6% dan sangat setuju sebesar 15,8% untuk indikator Y1.11 bahwa karyawan mendapatkan perhatian saat melakukan suatu pekerjaan. Hasil penilaian karyawan yang menyatakan setuju sebesar 51,1% dan sangat setuju sebesar 17,4% untuk

indikator Y1.12 bahwa karyawan dihargai untuk hasil pekerjaan yang dilakukannya. Demikian dengan hasil penilaian karyawan yang menyatakan setuju sebesar 45,3% dan sangat setuju sebesar 14,7% untuk indikator Y1.13 bahwa karyawan mendapatkan pujian karena melakukan sesuatu pekerjaan dengan baik. Berdasarkan penilaian ini menunjukkan bahwa karyawan merasa puas saat melaksanakan pekerjaannya dengan menerima perhatian, pujian, dan penghargaan. Artinya, untuk meningkatkan kepuasan kerja, karyawan hotel membutuhkan aspek pengakuan.

Para karyawan memberikan penilaian cukup puas dengan penghasilan yang diterima (kompensasi-Y1.2). Hal ini dapat dilihat pada hasil penilaian karyawan menyatakan setuju sebesar 50,0% dan sangat setuju sebesar 20,0% untuk indikator Y1.21 bahwa gaji telah sesuai dengan pekerjaan yang dilakukannya. Hasil penilaian karyawan menyatakan setuju sebesar 50,5% dan sangat setuju sebesar 16,8% untuk indikator Y1.22 bahwa gaji telah sesuai dengan kebutuhan hidupnya. Hasil penilaian karyawan menyatakan setuju sebesar 46,3% dan sangat setuju sebesar 18,9% untuk indikator Y1.23 bahwa para karyawan merasa puas atas gaji yang diterima selama ini. Demikian dengan hasil penilaian karyawan yang menyatakan setuju sebesar 54,2% dan sangat setuju sebesar 16,8% untuk indikator Y1.24 bahwa para karyawan merasa puas atas kompensasi finansial yang diterima selama ini. Berdasarkan penilaian ini menunjukkan bahwa karyawan merasa puas atas kompensasi yang diterimannya. Artinya, untuk meningkatkan kepuasan kerja, karyawan hotel membutuhkan aspek kompensasi.

Para karyawan menilai bahwa pengawasan yang diberikan berjalan dengan baik pula (pengawasan-Y1.3). Hal ini dapat dilihat pada hasil penilaian karyawan

menyatakan setuju sebesar 48,4% dan sangat setuju sebesar 24,2% untuk indikator Y1.31 bahwa pengawasan yang dilakukan manajer membuat karyawan melakukan pekerjaan dengan baik. Demikian dengan hasil penilaian karyawan menyatakan setuju sebesar 53,7% dan sangat setuju sebesar 15,8% untuk indikator Y1.32 bahwa pengawasan yang dilakukan manajer secara adil terhadap setiap karyawan. Berdasarkan penilaian ini menunjukkan bahwa karyawan merasa puas atas sistem pengawasan yang berlaku di hotel. Artinya, untuk meningkatkan kepuasan kerja, karyawan hotel membutuhkan aspek pengawasan yang menyeluruh.

Tabel 5.9.
Deskripsi Responden Atas
Variabel Komitmen Organisasi

| Item Pertanyaan Komitmen Organisasi | STS | | TS | | N | | S | | SS | |
|--|-----|-----|----|-----|----|------|-----|------|----|------|
| | 1 | % | 2 | % | 3 | % | 4 | % | 5 | % |
| Merasa Senang (Y2.11) | 0 | 0 | 10 | 5,3 | 49 | 25,8 | 84 | 44,2 | 47 | 24,7 |
| Merasa Memiliki (Y2.12) | 0 | 0 | 6 | 3,2 | 42 | 22,1 | 93 | 48,9 | 49 | 25,8 |
| Merasa Terikat (Y2.13) | 0 | 0 | 5 | 2,6 | 35 | 18,4 | 95 | 50,0 | 55 | 28,9 |
| Sulit Meninggalkan Organisasi (Y2.21) | 0 | 0 | 3 | 1,6 | 57 | 30,0 | 92 | 48,4 | 38 | 20,0 |
| Keterbatasan Pekerjaan Y2.22 | 1 | 0,5 | 8 | 4,2 | 34 | 17,9 | 94 | 49,5 | 53 | 27,9 |
| Kerugian Meninggalkan Organisasi (Y2.23) | 0 | 0 | 4 | 2,1 | 55 | 28,9 | 91 | 47,9 | 40 | 21,1 |
| Keputusan Tetap (Y2.31) | 0 | 0 | 6 | 3,2 | 34 | 17,9 | 93 | 48,9 | 57 | 30,0 |
| Merasa Bersalah (Y2.32) | 0 | 0 | 5 | 2,6 | 44 | 23,2 | 105 | 55,3 | 36 | 18,9 |
| Menolak Tawaran Lain (Y2.33) | 0 | 0 | 7 | 3,7 | 43 | 22,6 | 91 | 47,9 | 49 | 25,8 |

Sumber: Lampiran 2 dan 3.

Tabel 5.9 menunjukkan penilaian karyawan terhadap komitmen mereka pada organisasi yaitu hotel tempat mereka bekerja yaitu merasa ingin tetap bekerja karena memiliki kesamaan tujuan (*affective commitment*-Y2.1). Hal ini dapat dilihat pada hasil penilaian karyawan yang menyatakan setuju sebesar 44,2% dan

sangat setuju sebesar 24,7% untuk indikator Y2.11 bahwa karyawan merasa senang untuk berkarir di hotel tempat mereka bekerja sekarang. Hasil penilaian karyawan yang menyatakan setuju sebesar 48,9% dan sangat setuju sebesar 25,8% untuk indikator Y2.12 bahwa karyawan merasa memiliki hotel tempat mereka bekerja sekarang. Demikian dengan hasil penilaian karyawan yang menyatakan setuju sebesar 50,0% dan sangat setuju sebesar 28,9% untuk indikator Y2.13 bahwa karyawan merasa terikat hotel tempat mereka bekerja sekarang. Berdasarkan penilaian ini menunjukkan bahwa karyawan merasa memiliki ikatan emosional dengan hotel tempatnya bekerja. Artinya, karyawan memiliki komitmen organisasi karena didasarkan keinginan.

Para karyawan tidak ingin kehilangan dengan apa yang selama ini diterima dari hotel tempat mereka bekerja sekarang (*continuan commitment* Y2.2). Hal ini dapat dilihat pada hasil penilaian karyawan yang menyatakan setuju sebesar 48,4% dan sangat setuju sebesar 20,0% untuk indikator Y2.21 bahwa karyawan merasa sulit untuk meninggalkan hotel tempat mereka bekerja sekarang. Hasil penilaian karyawan yang menyatakan setuju sebesar 49,5% dan sangat setuju sebesar 27,9% untuk indikator Y2.22 bahwa karyawan memiliki keterbatasan pilihan untuk bekerja di tempat lain. Demikian dengan hasil penilaian karyawan yang menyatakan setuju sebesar 47,9% dan sangat setuju sebesar 21,1% untuk indikator Y2.23 bahwa karyawan akan menderita kerugian yang besar bila meninggalkan hotel tempatnya bekerja sekarang. Berdasarkan penilaian ini menunjukkan bahwa karyawan merasa sulit meninggalkan hotel karena besarnya kerugian bila meninggalkan hotel tempatnya bekerja, dan adanya keterbatasan

pekerjaan di tempat lain. Artinya, karyawan memiliki komitmen organisasi karena didasarkan kebutuhan.

Para karyawan menilai bahwa mereka bekerja pada hotel saat ini merupakan suatu kewajiban (*normative commitment*-Y2.3). Hal ini dapat dilihat pada hasil penilaian karyawan yang menyatakan setuju sebesar 48,9% dan sangat setuju sebesar 30,0% untuk indikator Y2.31 bahwa karyawan merasa berkewajiban untuk tetap bekerja di hotel tempatnya bekerja sekarang. Hasil penilaian karyawan yang menyatakan setuju sebesar 55,3% dan sangat setuju sebesar 18,9% untuk indikator Y2.32 bahwa karyawan merasa bersalah bila meninggalkan hotel tempatnya bekerja sekarang. Demikian dengan hasil penilaian karyawan yang menyatakan setuju sebesar 47,9% dan sangat setuju sebesar 25,8% untuk indikator Y2.33 bahwa karyawan akan menolak setiap tawaran untuk bekerja di tempat lain. Berdasarkan penilaian ini menunjukkan bahwa karyawan merasa suatu keharusan untuk tetap pada hotel tempatnya bekerja sekarang. Artinya, karyawan memiliki komitmen organisasi karena didasarkan keharusan.

Tabel 5.10.
Deskripsi Responden Atas
Variabel *Turnover Intention*

| Item Pertanyaan <i>Turnover Intention</i> | STS | | TS | | N | | S | | SS | |
|--|-----|------|----|------|----|------|----|-----|----|------|
| | 1 | % | 2 | % | 3 | % | 4 | % | 5 | % |
| Keinginan Meninggalkan (Y3.11) | 44 | 23,2 | 75 | 39,5 | 43 | 22,6 | 7 | 3,7 | 21 | 11,1 |
| Mempertimbangkan Pengorbanan (Y3.12) | 43 | 22,6 | 81 | 42,6 | 41 | 21,6 | 5 | 2,6 | 20 | 10,5 |
| Mencari Pekerjaan Y3.21 | 47 | 24,7 | 86 | 45,3 | 30 | 15,8 | 8 | 4,2 | 19 | 10,0 |
| Mempertimbangkan Keuntungan Di Tempat Lain (Y3.22) | 35 | 18,4 | 88 | 46,3 | 37 | 19,5 | 10 | 5,3 | 20 | 10,5 |

Sumber: Lampiran 2 dan 3.

Tabel 5.10 menunjukkan penilaian karyawan terhadap *turnover intention* bahwa mereka tidak memiliki keinginan untuk meninggalkan hotel tempat mereka bekerja, dan para karyawan tidak menimbang-nimbang keuntungan atau kerugian bila meninggalkan hotel tempat mereka bekerja saat ini (niat keluar-Y3.1). Hal ini dapat dilihat pada hasil penilaian karyawan yang menyatakan tidak setuju sebesar 39,5% dan sangat tidak setuju sebesar 23,2% untuk indikator Y3.11 bahwa karyawan berniat meninggalkan hotel tempatnya bekerja sekarang. Demikian dengan hasil penilaian karyawan yang menyatakan tidak setuju sebesar 42,6% dan sangat tidak setuju sebesar 22,6% untuk indikator Y3.12 bahwa karyawan mempertimbangkan keuntungan dan kerugian meninggalkan hotel tempatnya bekerja sekarang. Berdasarkan penilaian ini menunjukkan bahwa karyawan tidak memiliki keinginan meninggalkan hotel setelah mempertimbangkan besarnya kerugian (*opportunity cost*) pada saat keluar. Artinya, karyawan tidak ingin keluar karena besarnya kerugian bila meninggalkan hotel tempatnya bekerja sekarang.

Para karyawan tidak memiliki keinginan keluar untuk mencari pekerjaan di tempat lain, dan tidak mempertimbangkan untung-rugi bila bekerja di tempat lain (mencari pekerjaan baru-Y3.2). Hal ini dapat dilihat pada hasil penilaian karyawan yang menyatakan tidak setuju sebesar 45,3% dan sangat tidak setuju sebesar 24,7% untuk indikator Y3.21 bahwa karyawan mencari pekerjaan baru di tempat lain. Demikian dengan hasil penilaian karyawan yang menyatakan tidak setuju sebesar 46,3% dan sangat tidak setuju sebesar 18,4% untuk indikator Y3.22 bahwa karyawan mempertimbangkan keuntungan bekerja di tempat lain. Berdasarkan penilaian ini menunjukkan bahwa karyawan tidak memiliki keinginan untuk mencari pekerjaan atau jabatan pada organisasi yang baru.

Artinya, karyawan tidak ingin keluar untuk mencari pekerjaan baru karena yang ada sekarang lebih menjanjikan.

B. Analisis Hasil

1. Uji Validitas dan Reliabilitas

Pengujian validitas dimaksudkan untuk memastikan seberapa baik suatu instrumen mengukur suatu konsep yang seharusnya diukur. Pada penelitian ini pengujian validitas dengan menggunakan Koefisien *product moment correlation* dari Pearson.

Korelasi antara masing-masing pertanyaan dengan skor total dihitung dengan menggunakan rumusan teknik korelasi *product moment* yang secara statistik merupakan perbandingan antara angka korelasi dengan angka kritik tabel korelasi. Pertanyaan yang valid adalah pertanyaan yang koefisien korelasinya lebih besar dari pada angka kritik tabel korelasinya, dan sebaliknya apabila koefisien korelasinya lebih kecil dari angka kritik tabel, korelasi pertanyaan dinyatakan tidak valid (tidak dapat dipercaya kebenarannya). Cara lain untuk melihat indikator dinyatakan valid, jika r hitung atau nilai *corrected item total correlation* mempunyai nilai lebih besar dari r standar yaitu 0,3 (Solimun, 2000).

Tabel 5.11 menunjukkan bahwa seluruh indikator untuk variabel baik karakteristik pekerjaan, kepemimpinan transformasional, peluang promosi, kepuasan kerja, komitmen organisasi dan *turnover intention* mempunyai nilai yang lebih besar dari 0,3 sehingga seluruh indikator dinyatakan valid atau dapat mengukur variabel yang diteliti. Dengan demikian dapat dikatakan bahwa semua indikator yang dipergunakan memiliki validitas yang baik, sehingga dapat dilakukan analisis lebih lanjut.

Tabel 5.11.
Hasil Uji Validitas

| Variabel | Item | r hitung | Keterangan |
|-------------------------------|-------|----------|------------|
| Karakteristik Pekerjaan | X1.11 | 0,6020 | Valid |
| | X1.12 | 0,5489 | Valid |
| | X1.21 | 0,5666 | Valid |
| | X1.22 | 0,3582 | Valid |
| | X1.31 | 0,5654 | Valid |
| | X1.32 | 0,3793 | Valid |
| | X1.41 | 0,4003 | Valid |
| | X1.42 | 0,3267 | Valid |
| | X1.51 | 0,4329 | Valid |
| | X1.52 | 0,4119 | Valid |
| Kepemimpinan Transformasional | X2.11 | 0,6587 | Valid |
| | X2.12 | 0,5630 | Valid |
| | X2.13 | 0,6573 | Valid |
| | X2.21 | 0,5792 | Valid |
| | X2.22 | 0,5984 | Valid |
| | X2.31 | 0,4634 | Valid |
| | X2.32 | 0,5739 | Valid |
| | X2.33 | 0,3452 | Valid |
| | X2.34 | 0,4971 | Valid |
| | X2.41 | 0,6677 | Valid |
| Peluang Promosi | X3.11 | 0,3298 | Valid |
| | X3.12 | 0,4110 | Valid |
| | X3.21 | 0,4453 | Valid |
| | X3.22 | 0,4244 | Valid |
| | X3.31 | 0,5580 | Valid |
| | X3.32 | 0,5182 | Valid |
| | X3.41 | 0,4076 | Valid |
| | X3.42 | 0,5157 | Valid |
| Kepuasan Kerja | Y1.11 | 0,4449 | Valid |
| | Y1.12 | 0,4638 | Valid |
| | Y1.13 | 0,5244 | Valid |
| | Y1.21 | 0,4315 | Valid |
| | Y1.22 | 0,3230 | Valid |
| | Y1.23 | 0,5239 | Valid |
| | Y1.24 | 0,3670 | Valid |
| | Y1.31 | 0,5603 | Valid |
| Komitmen Organisasi | Y2.11 | 0,4534 | Valid |
| | Y2.12 | 0,3951 | Valid |
| | Y2.13 | 0,4069 | Valid |
| | Y2.21 | 0,5445 | Valid |
| | Y2.22 | 0,4548 | Valid |
| | Y2.23 | 0,4517 | Valid |
| | Y2.31 | 0,4957 | Valid |
| | Y2.32 | 0,4889 | Valid |
| | Y2.33 | 0,5657 | Valid |
| Turnover Intention | Y3.11 | 0,4798 | Valid |
| | Y3.12 | 0,8325 | Valid |
| | Y3.21 | 0,8277 | Valid |
| | Y3.22 | 0,8403 | Valid |
| | Y3.22 | 0,8307 | Valid |

Sumber: Lampiran 4.

Selain pengujian validitas juga dilakukan pengujian reliabilitas. Reliabilitas kuesioner berarti kemampuan alat ukur untuk mengukur secara konsisten. Uji yang digunakan untuk mengukur konsistensi tersebut adalah koefisien alfa atau *cronbach's alpha*. Reliabilitas dikatakan baik apabila besarnya alpha mendekati 1, sesuai dengan pendapat Malhorta (1999:282) yang menyatakan bahwa kriteria α dikatakan reliabel apabila koefisien alpha lebih besar dari 0,6 tetapi apabila koefisien α lebih kecil dari 0,6 maka item-item pertanyaan tidak reliabel atau tidak menunjukkan adanya konsistensi. Tabel 5.12 menunjukkan secara keseluruhan penilaian terhadap reliabilitas indikator pengukuran variabel.

Tabel 5.12.
Hasil Uji Reliabilitas

| Variabel | Alpha | Reliabilitas |
|-------------------------------|--------|--------------|
| Karakteristik Pekerjaan | 0,7899 | Reliabel |
| Kepemimpinan Transformasional | 0,8688 | Reliabel |
| Peluang Promosi | 0,7553 | Reliabel |
| Kepuasan Kerja | 0,7734 | Reliabel |
| Komitmen Organisasi | 0,7878 | Reliabel |
| <i>Turnover Intention</i> | 0,9285 | Reliabel |

Sumber: Lampiran 4.

Tabel 5.12 menunjukkan nilai reliabilitas konsistensi internal untuk koefisien alfa dinyatakan reliabel karena lebih besar dari 0,6. Dengan demikian item pengukuran pada masing-masing indikator dalam variabel-variabel penelitian dinyatakan reliabel dan atau konsisten, dan dapat dilakukan analisis lebih lanjut.

2. Hasil Pengujian Asumsi SEM

a. Uji Data *Outlier*

Pengujian ada atau tidaknya data outlier dilakukan bersamaan dengan analisis SEM menggunakan software AMOS 4,01. Hasil pengujian menggunakan jarak Mahalanobis secara statistik menunjukkan bahwa terdapat beberapa data pengamatan yang outlier, yang ditunjukkan dari nilai signifikansinya yang kurang dari 0,05. Namun berdasarkan pada pendapat Solimun (2000) data dikatakan tidak *outlier* jika memiliki nilai standar deviasi yang tidak melebihi nilai mean. Dari hasil penelitian menunjukkan bahwa nilai standar deviasi tidak melebihi dari nilai mean. Hasil analisis deskriptif juga menunjukkan bahwa semua item-item dalam indikator memiliki nilai berada dalam batasan skor yang ditetapkan yaitu minimum 1 dan maksimum 5. Dengan demikian asumsi data tidak *outlier* pada studi ini telah terpenuhi.

b. Uji Normalitas Data

Pengujian distribusi normalitas multivariat dilakukan dengan bantuan software AMOS 6.0 bersamaan dengan analisis SEM. Data dikatakan berdistribusi normal jika nilai *critical ratio* (*cr*) multivariat lebih kecil dari nilai Z_{kritis} . Secara multivariat data dikatakan berdistribusi normal karena nilai *critical ratio* (*cr*) multivariat sebesar 1,697 lebih kecil dari nilai Z_{kritis} sebesar 1,96.

Uji Normalitas dapat dilakukan dengan melihat nilai *critical ratio* (*cr*) *skewness* (kecondongan) dan nilai *critical ratio* (*cr*) *kurtosis* (tinggi-datar). Data dianggap memenuhi syarat distribusi normal jika *cr skewness* dan nilai *cr kurtosis* lebih kecil $\pm 2,58$ pada tingkat signifikansi 0,01 (Hair *et al.*, 1998:73). Hasil

output normalitas data menunjukkan bahwa nilai *cr skewness* dan nilai *cr kurtosis* lebih kecil dari *cut off* yang dipersyaratkan sebesar 2,58 sehingga dapat dikatakan bahwa distribusi data yang digunakan dalam studi ini memenuhi kriteria distribusi normal.

Berdasarkan Teorema Limit Pusat (*Limit Central Theorm*) yakni semakin besar ukuran sampel maka statistik yang diperoleh akan mendekati distribusi normal. Dalam konsep distribusi normal, jika unit analisis lebih dari 30 maka data akan mendekati distribusi normal. Karena pada studi ini unit analisis berjumlah $n=190$, dipandang sudah memenuhi Teorema Limit Pusat. Dengan demikian asumsi normalitas pada studi ini telah terpenuhi.

c. Uji Linieritas

Pengujian asumsi linieritas dilakukan dengan bantuan *software* SPSS (*Statistical Packed For Social Sciences*) Versi 14.0. Dasar pengujian linieritas menggunakan model linier, kuadratik, kubik, *inverse*, *logarithmic*, *power*, *S*, *compound*, *growth*, eksponensial dan logistik. Dasar penentuan model digunakan prinsip *parsimony*, yaitu jika seluruh model yang digunakan sebagai dasar pengujian nonsignifikan atau model linier signifikan berarti model dikatakan linier. Adapun model dikatakan signifikan jika nilai signifikan $< \alpha$. Hasil uji asumsi linieritas pada analisis SEM terpenuhi untuk pengujian $\alpha=0.05$. Semua hubungan antar variabel yang terdapat di dalam model struktural adalah linier.

Pengujian linearitas dapat pula diuji dengan menggunakan scatter plot (diagram pencar). Data dikatakan memenuhi syarat linear, bila sebaran data

mengikuti pola *trend linear*. Pengujian linearitas berdasarkan *scatter plot* menunjukkan pola sebaran data mengikuti garis *trend linear*. Artinya, perubahan salah satu indikator atau variabel menyebabkan perubahan variabel lainnya. Dengan demikian asumsi data linearitas pada studi ini telah terpenuhi.

d. Uji Multikolinearitas

Multikolinearitas menunjukkan adanya korelasi dalam kombinasi antar variabel yang diteliti. Multikolinearitas dapat dilihat melalui nilai *determinant of sample covariance matrix*. Nilai determinan yang sangat kecil atau mendekati nol menunjukkan indikasi terdapat masalah multikolinearitas, sehingga data dianggap tidak layak untuk dianalisis (Ferdinand, 2002:105). Berdasarkan pengujian multikolinearitas pada studi ini menunjukkan nilai *determinant of sample covariance matrix* sebesar 14,567. Nilai ini jauh dari angka nol, sehingga dapat dikatakan bahwa data tidak terdapat masalah multikolinearitas. Dengan demikian asumsi data tidak terdapat multikolinearitas pada studi ini telah terpenuhi.

3. Analisis Hasil SEM

Pada bagian ini berisikan hasil analisis berdasarkan *print out SEM*. Dalam analisis SEM, ada dua komponen analisis utama yaitu model pengukuran (*measurement model*) dan model struktural (*structural model*). Model pengukuran (*measurement model*) menyangkut analisis tentang apakah indikator benar-benar secara valid dan reliabel mengukur konstruk (*unobserved variable*), sedangkan model struktural (*structural model*) menyangkut analisis tentang pengaruh suatu konstruk dengan konstruk lainnya.

Model pengukuran harus valid dan reliabel untuk dilakukan analisis persamaan strukturalnya. Karena jika model pengukuran tidak valid maka model struktural menjadi tidak baik karena indikator yang digunakan tidak sanggup mengukur konstruk yang seharusnya diukur.

a. Analisis Model Pengukuran (*Measurement Model*)

Pada bagian ini akan diuraikan tentang tiga hal utama model pengukuran yaitu: pertama, tentang nilai *loading factor* atau *regression weight* dengan simbol *lamda* (Ferdinand, 2002:79). Kedua, tentang tingkat signifikannya pada masing-masing konstruk. Ketiga, tentang *construct reliability*. Namun dalam model pengukuran ini, yang terpenting adalah tingkat signifikannya (harus lebih kecil dari 5% atau di bawah 0,05) dan nilai *cronstruct reliability* (ρ_{η}) > 0,70. Variabel yang diteliti dikatakan valid unidimensional jika mempunyai nilai *Goodness of Fit Index* (GFI) > 0,90.

Model pengukuran dilakukan dengan cara *confirmatory factor analysis* (CFA) untuk mengetahui ketepatan indikator yang digunakan dalam mengukur konstruk. Analisis ini dilakukan dengan software AMOS 4.01 dengan metode *Maximum Likelihood Estimation* (MLE). Ketepatan indikator yang digunakan dalam mengukur konstruk tertentu dapat ditelusuri dengan analisis validitas konvergen maupun validitas deskriminan konstruk.

Analisis validitas konstruk merupakan analisis pertama dilakukan. Dari hasil validitas konstruk dapat diketahui apakah terdapat estimasi yang melampaui batas yang ditentukan. Evaluasi terhadap nilai yang melampaui batas dapat diketahui dari nilai *goodness of fit index* yang belum mencapai standar fit model.

Jika terdapat estimasi yang melampaui batas maka perlu dilakukan eliminasi terhadap indikator dari variabel tersebut. Setelah itu dilakukan estimasi ulang. Apabila dalam melakukan estimasi dengan mengeliminasi indikator, nilai *goodness of fit index* dari beberapa parameter menunjukkan fit maka dapat dikatakan bahwa model telah memenuhi persyaratan. Dasar teori yang melandasi hal tersebut adalah didasarkan pada pendapat Kelloway (1998) yaitu memperoleh kesesuaian yang baik maka indikator yang menimbulkan nilai melampaui batas tersebut harus dieliminasi. Menurut Hair *et al.* (1995, 639) hasil estimasi yang melebihi batas yang ditentukan biasanya tampil dalam bentuk :

1. Varians kesalahan negatif atau varians kesalahan yang tidak signifikan bagi konstrak yang digunakan
2. Koefisien yang terstandarisasi melebihi atau mendekati 1.
3. Standar error yang besar.
4. Signifikansi CR yang lebih besar dari 0,05

Dengan demikian perlu dilakukan spesifikasi model ulang pada model yang mengeluarkan item – item atau indikator yang tersebut di atas. Disamping itu untuk meningkatkan kriteria *goodness of fit* dilakukan korelasi sesuai saran dari modifikasi indeks. Spesifikasi model tersebut dapat diterima, apabila terdapat kesesuaian antara model dengan data yang ditunjukkan dengan sekurang – kurangnya 2 kriteria *goodness of fit test* terpenuhi.

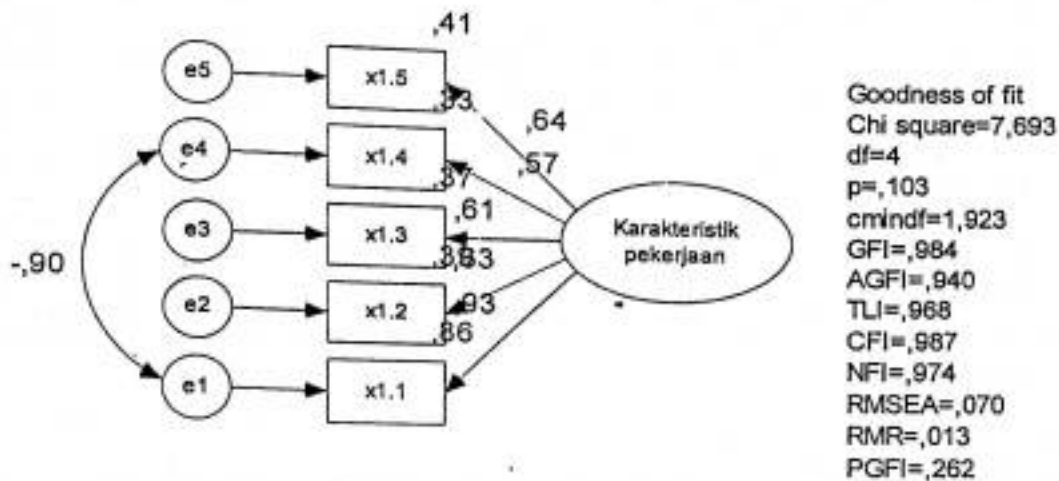
Kesesuaian model adalah derajat kesesuaian antara estimasi model dengan input matriks data penelitian. Menurut Hair *et al.* (1995) indeks kesesuaian ini terbagi atas:

- 1). Kesesuaian absolut (*absolute fit*), yaitu derajat kesesuaian model secara keseluruhan untuk menghasilkan kembali matriks data yang digunakan. Indeks kesesuaian yang akan digunakan dalam analisis data yang diperoleh adalah χ^2 statistics, *Goodness of Fit Index* (GFI), *Root Mean Square Residual* (RMR), *Root Mean Square Error of Approximation* (RMSEA). Batas minimal untuk GFI adalah > 0.90 . Kesesuaian model dengan data dikatakan baik apabila indeks RMR yang diperoleh < 0.05 dan indeks RMSEA < 0.08 .
- 2). Kesesuaian *incremental* (*incremental fit*), membandingkan model dengan model lainnya, dalam hal ini model yang lebih realistis dan biasanya disebut sebagai null model atau independent model. Indeks kesesuaian *incremental* yang akan digunakan dalam analisis adalah *Adjusted Goodness of Fit Index* (AGFI), *Tucker Lewis Index* (TLI), *Normed Fit Index* (NFI) dan *Comparative Fit Index* (CFI). Besarnya indeks yang direkomendasikan untuk AGFI, TLI, NFI dan CFI tersebut adalah > 0.90 .
- 3). Kecerderhanaan model (*parsimonious fit*), adalah membandingkan model dengan model lain yang kompleks. Indeks yang digunakan adalah Normed χ^2 , adapun batas yang direkomendasikan untuk Normed χ^2 adalah antara 2.0 sampai 3.0.

Pada penelitian ini evaluasi terhadap validitas konstruk dilakukan dengan melihat nilai signifikansi dari CR. Apabila nilai signifikansinya lebih kecil dari 0,05 dan pada pengujian fit model terdapat lebih dari 2 kriteria *fit model* terpenuhi maka validitas konstruk atau CFA dari variable tersebut diterima atau fit model.

1). Analisis Faktor Konfirmatori Variabel Karakteristik Pekerjaan

Variabel karakteristik pekerjaan disusun dari 3 indikator. Hasil uji analisis faktor konfirmatori variabel karakteristik pekerjaan disajikan di bawah ini.



Sumber: Lampiran 5.

Gambar 5.1.
 Analisis Konfirmatori Faktor Variabel
 Karakteristik Pekerjaan

Gambar 5.1 menunjukkan hasil perhitungan nilai *goodness of fit index*, nilai faktor loading, CR dan probabilitas variabel karakteristik pekerjaan setelah dilakukan pengolahan. Hasil perhitungan nilai *goodness of fit index* (GFI) variabel karakteristik pekerjaan lebih besar 0,90 sebesar 0,984. Jadi, dapat dikatakan bahwa indikator-indikator dari karakteristik pekerjaan bersifat valid unidimensional. Setelah diketahui nilai *goodness of fit* maka tahap selanjutnya mengetahui nilai faktor loading dari masing-masing indikator yang dapat dilihat pada tabel 5.13 di bawah ini.

Tabel 5.13.
Nilai Faktor Loading dan Probabilitas
Variabel Karakteristik Pekerjaan

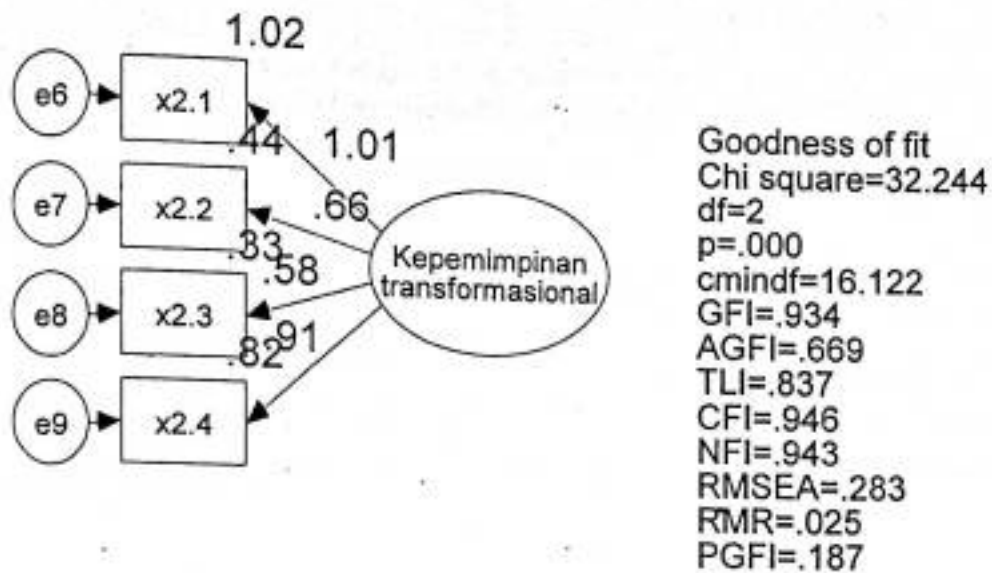
| No. | Indikator | Faktor Loading | Keterangan |
|-----|-----------------------------|----------------|------------|
| 1. | Keanekaragaman Tugas (X1.1) | 0,86 | Signifikan |
| 2. | Identitas Tugas (X1.2) | 0,63 | Signifikan |
| 3. | Keberartian Tugas (X1.3) | 0,61 | Signifikan |
| 4. | Otonomi (X1.4) | 0,57 | Signifikan |
| 5. | Umpan Balik (X1.5) | 0,64 | Signifikan |

Sumber: Lampiran 5.

Tabel 5.13 menunjukkan bahwa seluruh indikator mempunyai probabilitas nilai CR yang kurang dari 0,05. Berdasarkan hasil ini terdapat 5 indikator yang merupakan konstrak pembentuk variabel karakteristik pekerjaan, yaitu keanekaragaman tugas (X1.1), identitas tugas (X1.2), keberartian tugas (X1.3), otonomi (X1.4), dan umpan balik (X1.5). Hasil juga menunjukkan bahwa untuk variabel karakteristik pekerjaan (X1), estimasi *loading factor* terbesar diberikan oleh indikator X1.1 yaitu keanekaragaman tugas.

2). Analisis Faktor Konfirmatori Variabel Kepemimpinan Transformasional

Variabel kepemimpinan transformasional disusun dari 4 indikator. Hasil uji analisis faktor konfirmatori variabel kepemimpinan transformasional disajikan di bawah ini.



Sumber: Lampiran 5.

Gambar 5.2.
Analisis Konfirmatory Faktor Variabel
Kepemimpinan Transformasional

Gambar 5.2 menunjukkan hasil perhitungan nilai *goodness of fit index*, nilai faktor loading, CR dan probabilitas variabel kepemimpinan transformasional setelah dilakukan pengolahan. Hasil perhitungan nilai *goodness of fit index* (GFI) variabel kepemimpinan transformasional lebih besar 0,90 sebesar **0,934**. Jadi, dapat dikatakan bahwa indikator-indikator dari kepemimpinan transformasional bersifat valid unidimensional. Setelah diketahui nilai *goodness of fit* maka tahap selanjutnya mengetahui nilai faktor loading dari masing-masing indikator yang dapat dilihat pada tabel 5.14 di bawah ini.

Tabel 5.14.
Nilai Faktor Loading dan Probabilitas
Variabel Kepemimpinan Transformasional

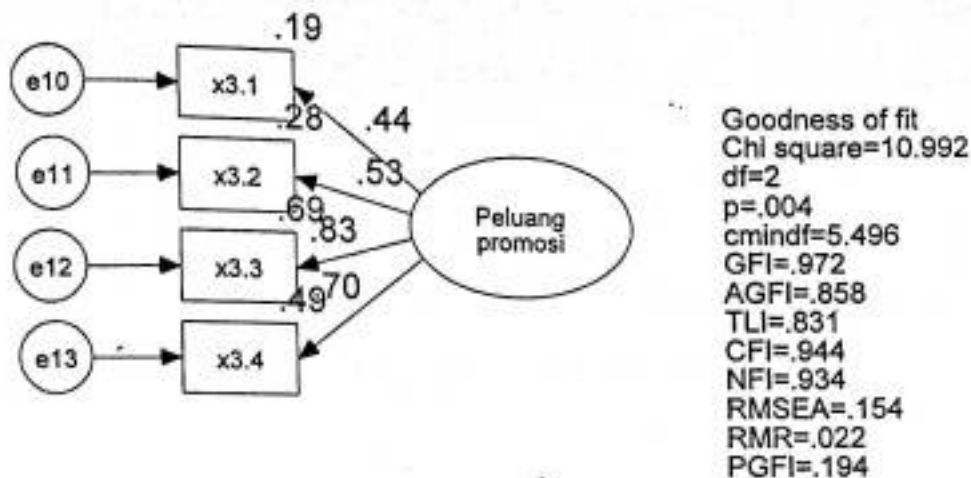
| No. | Indikator | Faktor Loading | Keterangan |
|-----|--------------------------------|----------------|------------|
| 1. | Pengaruh Individual (X2.1) | 0,44 | Signifikan |
| 2. | Motivasi Inspiratif (X2.2) | 0,66 | Signifikan |
| 3. | Stimulasi Intelektual (X2.3) | 0,58 | Signifikan |
| 4. | Pertimbangan Individual (X2.4) | 0,82 | Signifikan |

Sumber: Lampiran 5.

Tabel 5.14 menunjukkan bahwa seluruh indikator mempunyai probabilitas nilai CR yang kurang dari 0,05. Berdasarkan hasil ini terdapat 4 indikator yang merupakan konstruk pembentuk variabel kepemimpinan transformasional, yaitu pengaruh individual (X2.1), motivasi inspiratif (X2.2), stimulasi intelektual (X2.3), dan pertimbangan individual (X2.4). Hasil juga menunjukkan bahwa untuk variabel kepemimpinan transformasional (X2), estimasi *loading factor* terbesar diberikan oleh indikator X2.4 yaitu pertimbangan individual.

3). Analisis Faktor Konfirmatori Variabel Peluang Promosi

Variabel peluang promosi disusun dari 4 indikator. Hasil uji analisis faktor konfirmatori variabel peluang promosi disajikan di bawah ini.



Sumber: Lampiran 5.

Gambar 5.3.
 Analisis Konfirmatory Faktor Variabel
 Peluang Promosi

Gambar 5.3 menunjukkan hasil perhitungan nilai *goodness of fit index*, nilai faktor loading, CR dan probabilitas variabel peluang promosi setelah dilakukan pengolahan. Hasil perhitungan nilai *goodness of fit index* (GFI) variabel peluang promosi lebih besar 0,90 sebesar 0,972. Jadi, dapat dikatakan bahwa indikator-indikator dari peluang promosi bersifat valid unidimensional. Setelah diketahui nilai *goodness of fit* maka selanjutnya mengetahui nilai faktor loading dari masing-masing indikator yang dapat dilihat pada tabel 5.15 di bawah ini.

Tabel 5.15.
 Nilai Faktor Loading dan Probabilitas
 Variabel Peluang Promosi

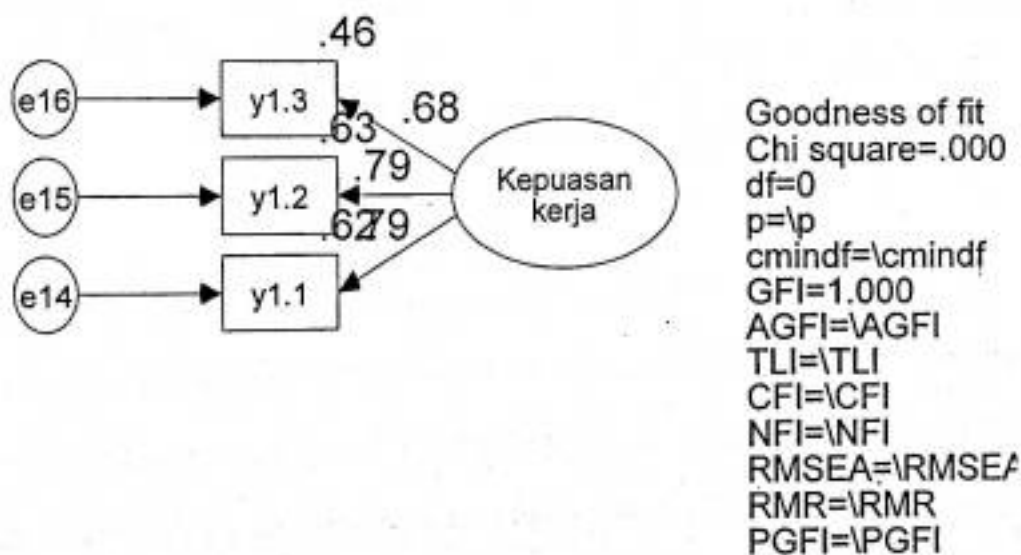
| No. | Indikator | Faktor Loading | Keterangan |
|-----|-----------------------|----------------|------------|
| 1. | Status Sosial (X3.1) | 0,44 | Signifikan |
| 2. | Wewenang (X3.2) | 0,53 | Signifikan |
| 3. | Tanggung Jawab (X3.3) | 0,83 | Signifikan |
| 4. | Penghasilan (X3.4) | 0,70 | Signifikan |

Sumber: Lampiran 5.

Tabel 5.15 menunjukkan bahwa seluruh indikator mempunyai probabilitas nilai CR yang kurang dari 0,05. Berdasarkan hasil ini terdapat 4 indikator yang merupakan konstruk pembentuk variabel peluang promosi, yaitu status sosial (X3.1), wewenang (X3.2), tanggung jawab (X3.3), dan penghasilan (X3.4). Hasil juga menunjukkan bahwa untuk variabel peluang promosi (X3), estimasi *loading factor* terbesar diberikan oleh indikator X3.3 yaitu tanggung jawab.

4). Analisis Faktor Konfirmatori Variabel Kepuasan Kerja

Variabel kepuasan kerja disusun dari 3 indikator. Hasil uji analisis faktor konfirmatori variable kepuasan kerja disajikan di bawah ini.



Sumber: Lampiran 5.

Gambar 5.4.
 Analisis Konfirmatori Faktor
 Variabel Kepuasan Kerja

Gambar 5.4 menunjukkan hasil perhitungan nilai *goodness of fit index*, nilai faktor loading, CR dan probabilitas variabel kepuasan kerja setelah dilakukan

pengolahan. Hasil perhitungan nilai *goodness of fit index* (GFI) variabel kepuasan kerja lebih besar 0,90 sebesar 1,00. Jadi, dapat dikatakan bahwa indikator-indikator dari peluang kepuasan kerja bersifat valid unidimensional. Setelah diketahui nilai *goodness of fit* maka tahap selanjutnya mengetahui nilai faktor loading dari masing-masing indikator yang dapat dilihat pada tabel 5.16 di bawah ini.

Tabel 5.16.
Nilai Faktor Loading dan Probabilitas
Variabel Kepuasan Kerja

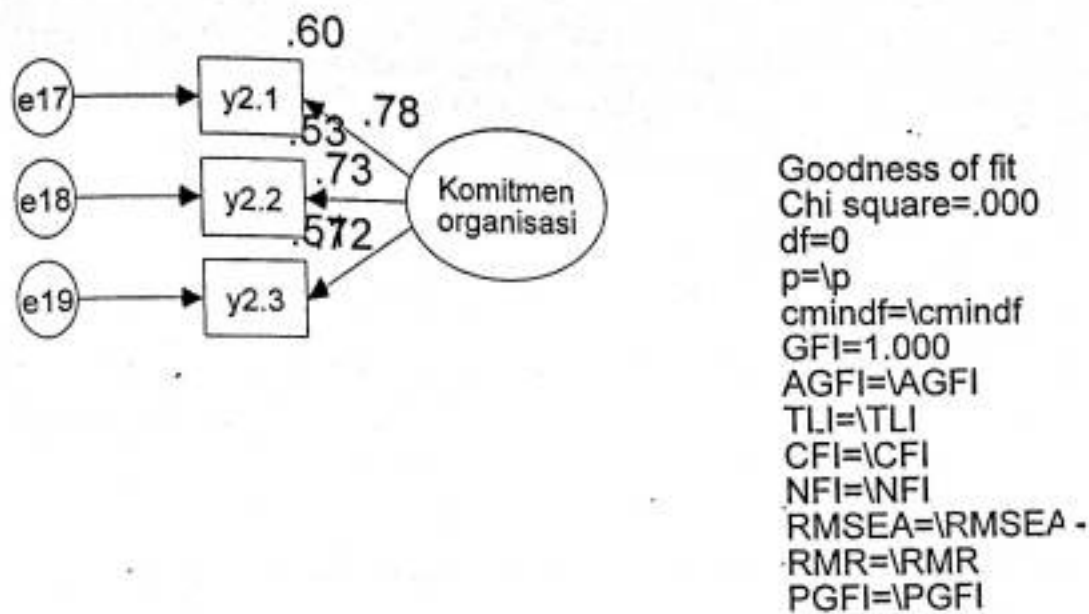
| No. | Indikator | Faktor Loading | Keterangan |
|-----|-------------------|----------------|------------|
| 1. | Pengakuan (Y1.1) | 0,79 | Signifikan |
| 2. | Kompensasi (Y1.2) | 0,79 | Signifikan |
| 3. | Pengawasan (Y1.3) | 0,68 | Signifikan |

Sumber: Lampiran 5.

Tabel 5.16 menunjukkan bahwa seluruh indikator mempunyai probabilitas nilai CR yang kurang dari 0,05. Berdasarkan hasil ini terdapat 3 indikator yang merupakan konstruk pembentuk variabel kepuasan kerja, yaitu pengakuan (Y1.1), kompensasi (Y1.2), dan pengawasan (Y1.3). Hasil juga menunjukkan bahwa untuk variabel kepuasan kerja (Y1), estimasi *loading factor* terbesar diberikan oleh indikator Y1.1 dan Y1.2 yaitu kompensasi dan pengakuan.

5). Analisis Faktor Konfirmatori Variabel Komitmen Organisasi

Variabel komitmen organisasi disusun dari 3 indikator. Hasil uji analisis faktor konfirmatori variabel komitmen organisasi disajikan di bawah ini.



Sumber: Lampiran 5.

Gambar 5.5.
Analisis Konfirmatori Faktor Variabel
Komitmen Organisasi

Gambar 5.5 menunjukkan hasil perhitungan nilai *goodness of fit index*, nilai faktor loading, CR dan probabilitas variabel komitmen organisasi setelah dilakukan pengolahan. Hasil perhitungan nilai *goodness of fit index* (GFI) variabel komitmen organisasi lebih besar 0,90 sebesar 1,00. Jadi, dapat dikatakan bahwa indikator-indikator dari komitmen organisasi bersifat valid unidimensional. Setelah diketahui nilai *goodness of fit* maka tahap selanjutnya mengetahui nilai faktor loading dari masing-masing indikator yang dapat dilihat pada tabel 5.17 di bawah ini.

Tabel 5.17
Nilai Faktor Loading dan probabilitas
Variabel Komitmen Organisasi

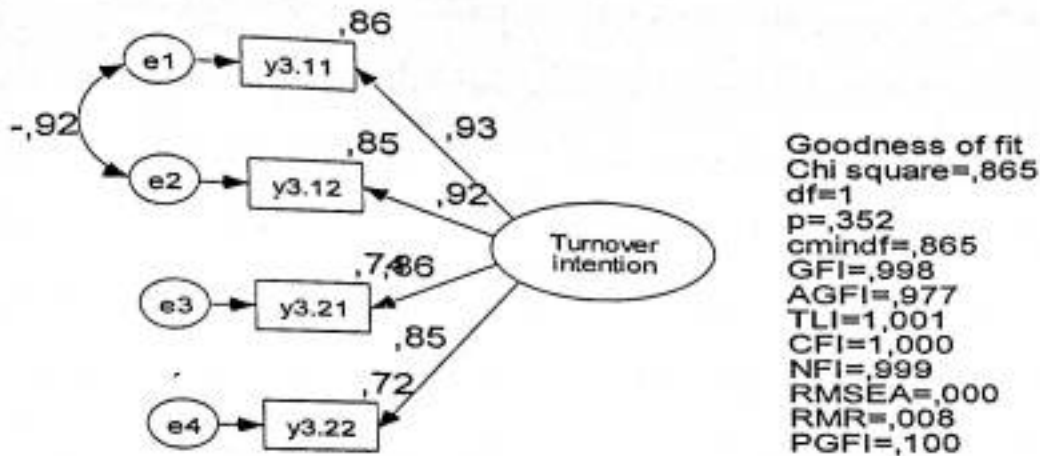
| No. | Indikator | Faktor Loading | Keterangan |
|-----|------------------------------------|----------------|------------|
| 1. | <i>Affective Commitment</i> (Y2.1) | 0,78 | Signifikan |
| 2. | <i>Continuan Commitment</i> (Y2.2) | 0,73 | Signifikan |
| 3. | <i>Normative Commitment</i> (Y2.3) | 0,72 | Signifikan |

Sumber: Lampiran 5.

Tabel 5.17 menunjukkan bahwa seluruh indikator mempunyai probabilitas nilai CR yang kurang dari 0,05. Berdasarkan hasil ini terdapat 3 indikator yang merupakan konstrak pembentuk variabel komitmen organisasi, yaitu *affective commitment* (Y2.1), *continuan commitment* (Y2.2), dan *normative commitment* (Y2.3). Hasil juga menunjukkan bahwa untuk variabel komitmen organisasi (Y1), estimasi *loading factor* terbesar diberikan oleh indikator Y2.3 yaitu *normative commitment*.

6). Analisis Faktor Konfirmatori Variabel *Turnover Intention*

Variabel *turnover intention* disusun dari 2 indikator. Dalam pengujian CFA apabila terdiri dari 2 indikator maka tidak dapat dilakukan pengolahan. Karena itu khusus variabel *turnover intention* dilakukan pengujian pada *first order model*, yaitu pada 4 item penyusun dari masing-masing indikator. Hasil uji analisis faktor konfirmatori variabel *turnover intention* disajikan di bawah ini.



Sumber: Lampiran 5.

Gambar 5.6.
 Analisis Konfirmatori Faktor Variabel
Turnover Intention

Gambar 5.6 menunjukkan hasil perhitungan nilai *goodness of fit index*, nilai faktor loading, CR dan probabilitas variabel *turnover intention* setelah dilakukan pengolahan. Hasil perhitungan nilai *goodness of fit index* (GFI) variabel *turnover intention* lebih besar 0,90 sebesar 0,998. Jadi, dapat dikatakan bahwa indikator-indikator dari *turnover intention* bersifat valid unidimensional. Setelah diketahui nilai *goodness of fit* maka selanjutnya mengetahui nilai faktor loading dari masing-masing indikator yang dapat dilihat pada tabel 5.18 di bawah ini.

Tabel 5.18.
 Nilai Faktor Loading dan Probabilitas
 Variabel *Turnover Intention*

| No. | Indikator | Faktor Loading | Keterangan |
|-----|--|----------------|------------|
| 1. | Niat Keluar: Keinginan Meninggalkan Hotel (Y3.11) | 0,93 | Signifikan |
| 2. | Niat Keluar: Pertimbangan Untung Rugi Meninggalkan Hotel (Y3.12) Niat Keluar (Y3.12) | 0,92 | Signifikan |
| 3. | Mencari Pekerjaan Baru: Keinginan Mencari Pekerjaan Di Tempat Lain (Y3.21) | 0,86 | Signifikan |
| 4. | Mencari Pekerjaan Baru: Pertimbangan Untung Rugi Bekerja Di Tempat Lain (Y3.22) | 0,85 | Signifikan |

Sumber: Lampiran 5.

Tabel 5.18 menunjukkan bahwa seluruh indikator mempunyai probabilitas nilai CR yang kurang dari 0,05. Berdasarkan hasil ini terdapat 2 indikator dengan 4 penyusun indikator (*first order model*) yang merupakan konstruk pembentuk variabel *turnover intention*, yaitu niat keluar (Y3.1), dan mencari pekerjaan baru (Y3.2). Hasil juga menunjukkan bahwa untuk variabel *turnover intention* (Y3), estimasi *loading factor* terbesar diberikan oleh indikator Y3.12 yaitu niat keluar dengan item pertanyaan keinginan meninggalkan hotel (Y3.12).

b. Analisis Model Struktural (*Structural Model*)

Sebelum dilakukan pengujian hipotesis penelitian, terlebih dahulu akan dilakukan estimasi atas model struktur yang diajukan serta evaluasi atas kesesuaian model dengan input data. Modifikasi atas model struktur akan dilakukan bila model yang diajukan belum dapat mencapai kesesuaian dengan input matriks. Selain pengujian hipotesis dalam bagian ini juga dilakukan evaluasi kesesuaian model atau validasi model.

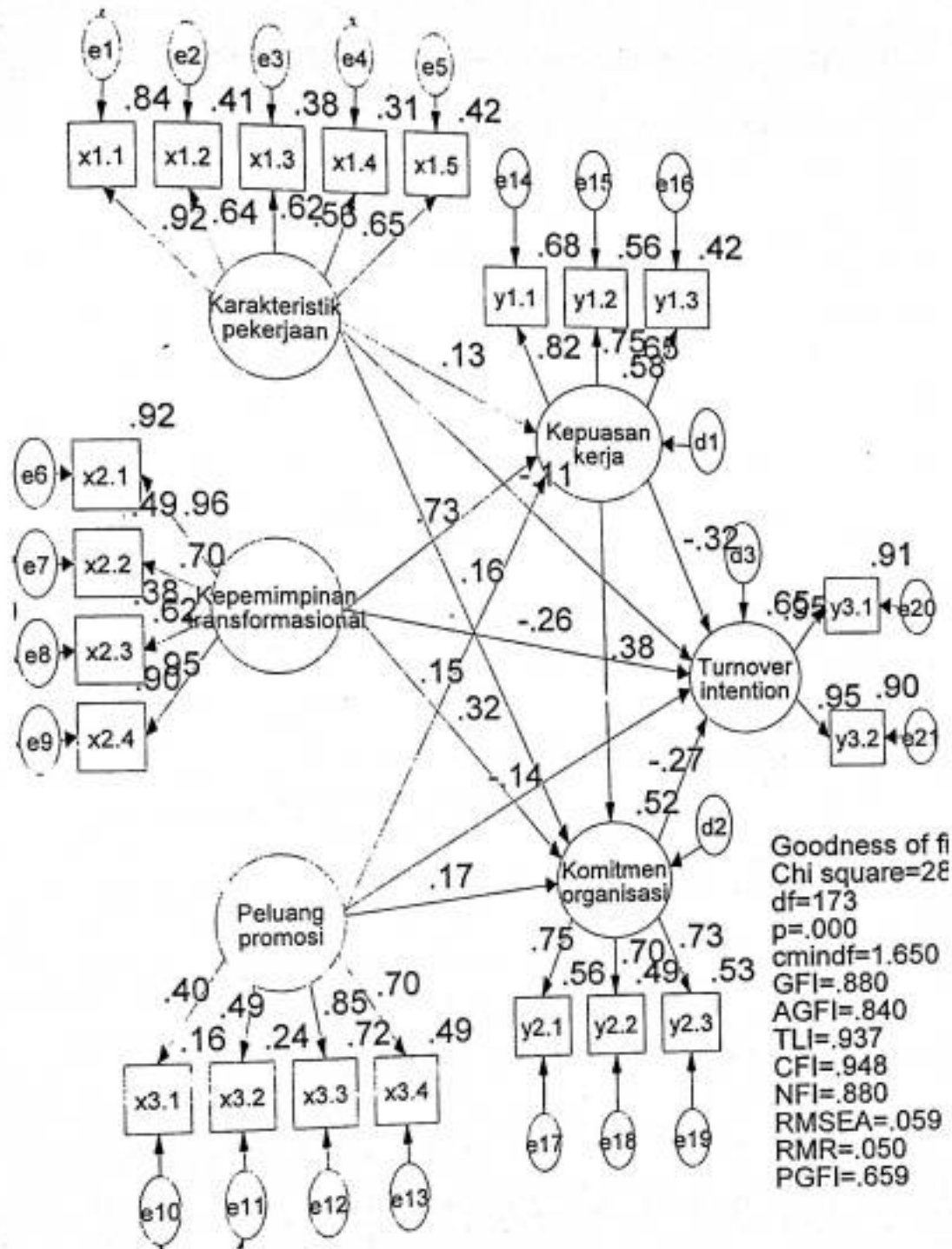
Setelah model pengukuran dianalisis, maka langkah selanjutnya menganalisis model struktural (*structural model*). Pada dasarnya model struktural ini menyangkut pengaruh dari satu konstruk terhadap konstruk lainnya. Dalam model struktural ini ada beberapa hal yang penting dibahas, yaitu: nilai koefisien jalur untuk melihat besarnya pengaruh antara variabel dan tingkat signifikan untuk melihat tingkat kesalahan dari suatu hubungan sehingga dapat ditentukan apakah hipotesis diterima atau tidak. Setelah estimasi yang diperoleh dari model pengukuran mengarah pada kesimpulan bahwa model pengukuran memiliki kesesuaian model, serta konstruk yang digunakan memiliki reliabilitas dan

validitas yang baik maka selanjutnya dilakukan analisis atas model struktural yang diajukan.

Pada pengujian model struktural juga memungkinkan untuk dilakukan modifikasi. Modifikasi atas model dilakukan terhadap model yang belum memberikan indeks kesesuaian yang baik (Hair *et al.*, 1995; Kelloway, 1998; Kline, 1998). Apabila indeks kesesuaian belum tercapai maka koefisien jalur (*path coefficient*) antar konstruk juga belum dapat dianalisis. Modifikasi dilakukan atas dasar indeks modifikasi dari hasil estimasi yang dilakukan. Estimasi dilakukan secara bertahap, dengan menambahkan satu jalur baru pada setiap modifikasi, sampai akhirnya tercapai kesesuaian model yang diharapkan.

Modifikasi dilakukan tidak hanya berdasarkan pertimbangan statistik saja tetapi juga harus didasarkan teori yang dapat menunjang (Anderson and Gerbing, 1988:417). Apabila model memiliki konstruk yang konvergen dan memberikan hasil yang memadai, tetapi tidak menunjukkan indeks kesesuaian yang baik maka ada sejumlah modifikasi yang dapat dilakukan. Kemungkinan modifikasi tersebut dapat berupa penambahan *path*, penambahan kovarians antar konstruk, atau menghubungkan kesalahan pengukuran dua indikator konstruk yang sama atau dengan melakukan eliminasi indikator yang berkorelasi.

Nilai koefisien jalur pengaruh karakteristik pekerjaan, kepemimpinan transformasional, peluang promosi, terhadap kepuasan kerja, komitmen organisasi, dan *turnover intention* selengkapnya dapat dilihat pada Gambar 5.7 di bawah ini.



Sumber: Lampiran 6.

Gambar 5.7.
 Nilai Koefisien Jalur Pengaruh Karakteristik Pekerjaan, Kepemimpinan Transformasional, Peluang Promosi Terhadap Kepuasan Kerja, Komitmen Organisasi, dan Turnover Intention

Berdasarkan gambar 5.7 dan hipotesis penelitian yang ditetapkan, maka dapat dirumuskan persamaan struktural atau matematis sebagai berikut:

1. Karakteristik pekerjaan, kepemimpinan transformasional, dan peluang promosi mempunyai pengaruh signifikan terhadap kepuasan kerja secara positif.

$$Y_1 = f(X_1, X_2, X_3), \text{ atau}$$

$$Y_1 = \alpha_0 + \alpha_1 X_1 + \alpha_2 X_2 + \alpha_3 X_3 + \mu_1$$

Dimana: α_0 , α_1 , α_2 , dan α_3 adalah parameter yang akan ditaksir dan μ_1 adalah *error term* kepuasan kerja. Dengan demikian, persamaan matematis dalam studi ini, yaitu:

$$Y1_{\text{Kepuasan Kerja}} = \alpha_0 + 0,133_{\text{Karakteristik Pekerjaan}} + 0,734_{\text{Kepemimpinan Transformasional}} + 0,154_{\text{Peluang Karir}} + \mu_1$$

2. Karakteristik pekerjaan, kepemimpinan transformasional, peluang promosi, dan kepuasan kerja mempunyai pengaruh signifikan terhadap komitmen organisasi secara positif.

$$Y_2 = f(X_1, X_2, X_3, Y_1), \text{ atau}$$

$$Y_2 = \beta_0 + \beta_1 X_1 + \beta_2 X_2 + \beta_3 X_3 + \beta_4 Y_1 + \varepsilon_2$$

Dimana: β_0 , β_1 , β_2 , β_3 dan β_4 adalah parameter yang akan ditaksir dan ε_2 adalah *error term* komitmen organisasi. Dengan demikian, persamaan matematis dalam studi ini, yaitu:

$$Y2_{\text{Komitmen Organisasi}} = \beta_0 + 0,158_{\text{Karakteristik Pekerjaan}} + 0,324_{\text{Kepemimpinan Transformasional}} + 0,175_{\text{Peluang Karir}} + 0,381_{\text{Kepuasan Kerja}} + \varepsilon_2$$

3. Karakteristik pekerjaan, kepemimpinan transformasional, peluang promosi, kepuasan kerja, dan komitmen organisasi mempunyai pengaruh signifikan terhadap *turnover intention* secara negatif.

$$Y_3 = f(X_1, X_2, X_3, Y_1, Y_2), \text{ atau}$$

$$Y_3 = \delta_0 + \delta_1 X_1 + \delta_2 X_2 + \delta_3 X_3 + \delta_4 Y_1 + \delta_5 Y_2 + \varepsilon_3$$

Dimana: $\delta_0, \delta_1, \delta_2, \delta_3, \delta_4$ dan δ_5 adalah parameter yang akan ditaksir dan ε_3 adalah *error term turnover intention*. Dengan demikian, persamaan matematis dalam studi ini, yaitu:

$$Y_3 \text{ Turnover Intention} = \delta_0 -0,113 \text{ Karakteristik Pekerjaan} + 0,260 \text{ Kepemimpinan Transformasional} + 0,144 \text{ Peluang Karir} + 0,315 \text{ Kepuasan Kerja} + 0,275 \text{ Komitmen Organisasi} + \varepsilon_3$$

4. Karakteristik pekerjaan, kepemimpinan transformasional, dan peluang promosi mempunyai pengaruh signifikan terhadap *turnover intention* melalui kepuasan kerja dan komitmen organisasi.

$$\varphi_1 = (\delta_1 + \delta_4 \alpha_1 + \delta_5 \beta_1 + \delta_5 \beta_4 \alpha_1) = \text{Pengaruh total } X_1 \text{ terhadap } Y_3$$

$$\varphi_1 = -0,113 + (-0,042) + (-0,157) + (-0,199)$$

$$\varphi_2 = (\delta_2 + \delta_4 \alpha_2 + \delta_5 \beta_2 + \delta_5 \beta_4 \alpha_2) = \text{Pengaruh total } X_2 \text{ terhadap } Y_3$$

$$\varphi_2 = -0,260 + (-0,191) + (-0,157) + (-0,772)$$

$$\varphi_3 = (\delta_3 + \delta_4 \alpha_3 + \delta_5 \beta_3 + \delta_5 \beta_4 \alpha_3) = \text{Pengaruh total } X_3 \text{ terhadap } Y_3$$

$$\varphi_3 = -0,144 + (-0,022) + (-0,245) + (-0,267)$$

Keterangan:

| | | |
|------------|---|--|
| α_1 | = | Pengaruh langsung X_1 terhadap $Y_1 = 0,133$ |
| α_2 | = | Pengaruh langsung X_2 terhadap $Y_1 = 0,734$ |
| α_3 | = | Pengaruh langsung X_3 terhadap $Y_1 = 0,154$ |
| β_1 | = | Pengaruh langsung X_1 terhadap $Y_2 = 0,158$ |
| β_2 | = | Pengaruh langsung X_2 terhadap $Y_2 = 0,324$ |
| β_3 | = | Pengaruh langsung X_3 terhadap $Y_2 = 0,175$ |

| | | |
|---------------------------|---|---|
| β_4 | = | Pengaruh langsung Y_1 terhadap $Y_2 = 0,381$ |
| δ_1 | = | Pengaruh langsung X_1 terhadap $Y_3 = -0,113$ |
| δ_2 | = | Pengaruh langsung X_2 terhadap $Y_3 = -0,260$ |
| δ_3 | = | Pengaruh langsung X_3 terhadap $Y_3 = -0,144$ |
| δ_4 | = | Pengaruh langsung Y_1 terhadap $Y_3 = -0,315$ |
| δ_5 | = | Pengaruh langsung Y_2 terhadap $Y_3 = -0,315$ |
| $\delta_4\alpha_1$ | = | Pengaruh tak langsung X_1 terhadap Y_3 melalui $Y_1 = -0,042$ |
| $\delta_4\alpha_2$ | = | Pengaruh tak langsung X_2 terhadap Y_3 melalui $Y_1 = -0,191$ |
| $\delta_4\alpha_3$ | = | Pengaruh tak langsung X_3 terhadap Y_3 melalui $Y_1 = -0,022$ |
| $\delta_5\beta_1$ | = | Pengaruh tak langsung X_1 terhadap Y_3 melalui $Y_2 = -0,157$ |
| $\delta_5\beta_2$ | = | Pengaruh tak langsung X_2 terhadap Y_3 melalui $Y_2 = -0,581$ |
| $\delta_5\beta_3$ | = | Pengaruh tak langsung X_3 terhadap Y_3 melalui $Y_2 = -0,245$ |
| $\delta_5\beta_4\alpha_1$ | = | Pengaruh tak langsung X_1 terhadap Y_3 melalui Y_1 dan $Y_2 = (-0,042 + -0,157) = -0,199$ |
| $\delta_5\beta_4\alpha_2$ | = | Pengaruh tak langsung X_2 terhadap Y_3 melalui Y_1 dan $Y_2 = (-0,191 + -0,581) = -0,772$ |
| $\delta_5\beta_4\alpha_3$ | = | Pengaruh tak langsung X_3 terhadap Y_3 melalui Y_1 dan $Y_2 = (-0,022 + -0,245) = -0,267$ |

Model teoritis pada kerangka konseptual ini dikatakan *fit* jika didukung oleh data empirik berdasarkan pengujian *goodness of fit overall model*. Berdasarkan pengujian struktural model dapat dievaluasi kesesuaian model yang selengkapnya dapat dilihat pada tabel 5.19 di bawah ini.

Tabel 5.19.
Summary of Models:
Hasil Uji Goodness of Fit Overall Model Struktural

| Kreteria | Nilai cut off | Hasil Perhitungan | Keterangan |
|--------------------------------|---------------|-------------------|------------|
| <i>Chi Square</i> | Kecil | 285,524 | Baik |
| Signifikansi <i>Chi Square</i> | $>0,05$ | 0,000 | Marginal |
| <i>Cmindf</i> | ≤ 2 | 1,650 | Baik |
| RMSEA | $\leq 0,08$ | 0,059 | Baik |
| RMR | $\leq 0,05$ | 0,050 | Baik |
| GFI | $\geq 0,9$ | 0,880 | Marginal |
| AGFI | $\geq 0,9$ | 0,840 | Marginal |
| TLI | $\geq 0,9$ | 0,937 | Baik |
| CFI | $\geq 0,9$ | 0,948 | Baik |

Sumber: Lampiran 7.

Tabel 5.19 menunjukkan terdapat 5 parameter *fit model* melampaui nilai *cut off* yaitu pada parameter RMSEA, RMR, *cmindf*, TLI dan CFI. Berdasarkan hasil ini maka dipastikan model telah fit atau sesuai. Dengan kata lain model didukung oleh data. Model teoritis pada kerangka konseptual studi ini menunjukkan secara umum adanya kesesuaian model, sehingga hasil yang diperoleh dapat digunakan untuk pengambilan keputusan.

1). Pengaruh Langsung dan Tidak Langsung

Kelebihan analisis SEM dalam studi ini adalah dapat menjelaskan pengaruh tidak langsung (*indirect effect*) dari variabel eksogen yaitu karakteristik pekerjaan (X1), kepemimpinan transformasional (X2), peluang promosi (X3) terhadap variabel endogen dependen yaitu *turnover intention* (Y3) melalui variabel *intervening* yaitu kepuasan kerja (Y1) dan komitmen organisasi (Y2). Pengaruh tidak langsung ini menunjukkan dampak dari variabel *intervening*. Secara umum ada dua hasil atau dampak dari variabel *intervening* yaitu menguatkan hubungan atau melemahkan hubungan.

Selanjutnya, dalam menginterpretasikan model dapat dilakukan dengan melihat nilai koefisien jalur pengaruh langsung, pengaruh tidak langsung, dan pengaruh total. Hasil perhitungan pengaruh langsung pengaruh langsung karakteristik pekerjaan (X1), kepemimpinan transformasional (X2), peluang promosi (X3) terhadap kepuasan kerja (Y1), komitmen organisasi (Y2), dan *turnover intention* (Y3) dapat dilihat pada tabel 5.20 di bawah ini.

Tabel 5.20.
Nilai Koefisien Pengaruh *Direct*
Karakteristik Pekerjaan, Kepemimpinan Transformasional,
dan Peluang Promosi Terhadap *Turnover Intention*
Melalui Kepuasan Kerja dan Komitmen Organisasi

| Pengaruh Antar Variabel | | | Direct Effects |
|---------------------------|-----|-------------------------------|----------------|
| Kepuasan Kerja | <-- | Karakteristik Pekerjaan | 0,133 |
| Kepuasan Kerja | <-- | Kepemimpinan Transformasional | 0,734 |
| Kepuasan Kerja | <-- | Peluang Promosi | 0,154 |
| Komitmen Organisasi | <-- | Karakteristik Pekerjaan | 0,158 |
| Komitmen Organisasi | <-- | Kepemimpinan Transformasional | 0,324 |
| Komitmen Organisasi | <-- | Peluang Promosi | 0,175 |
| Komitmen Organisasi | <-- | Kepuasan Kerja | 0,381 |
| <i>Turnover Intention</i> | <-- | Karakteristik Pekerjaan | -0,113 |
| <i>Turnover Intention</i> | <-- | Kepemimpinan Transformasional | -0,260 |
| <i>Turnover Intention</i> | <-- | Peluang Promosi | -0,144 |
| <i>Turnover Intention</i> | <-- | Komitmen Organisasi | -0,272 |
| <i>Turnover Intention</i> | <-- | Kepuasan Kerja | -0,315 |

Sumber: Lampiran 6.

Analisis terhadap nilai *direct effects* pada Tabel diatas adalah sebagai berikut:

- Hasil pengujian menunjukkan bahwa ada pengaruh variabel karakteristik pekerjaan terhadap variabel kepuasan kerja dengan nilai koefisien jalur sebesar 0,133. Tanda positif dari hasil pengujian menunjukkan apabila karakteristik pekerjaan ditingkatkan maka kepuasan kerja akan meningkat, dan sebaliknya apabila karakteristik pekerjaan menurun maka kepuasan kerja karyawan akan menurun pula.
- Hasil pengujian menunjukkan bahwa ada pengaruh variabel kepemimpinan transformasional terhadap variabel kepuasan kerja dengan nilai koefisien jalur sebesar 0,734. Tanda positif dari hasil pengujian menunjukkan apabila kepemimpinan transformasional ditingkatkan maka kepuasan kerja akan meningkat, dan sebaliknya apabila kepemimpinan transformasional menurun maka kepuasan kerja akan menurun pula.

- Hasil pengujian menunjukkan bahwa ada pengaruh variabel peluang promosi terhadap variabel kepuasan kerja dengan nilai koefisien jalur sebesar 0,154. Tanda positif dari hasil pengujian menunjukkan apabila peluang promosi ditingkatkan maka kepuasan kerja akan meningkat, dan sebaliknya apabila peluang promosi menurun maka kepuasan kerja akan menurun pula.
- Hasil pengujian menunjukkan bahwa ada pengaruh variabel karakteristik pekerjaan terhadap variabel komitmen organisasi dengan nilai koefisien jalur sebesar 0,158. Tanda positif dari hasil pengujian menunjukkan apabila karakteristik pekerjaan ditingkatkan maka komitmen organisasi akan meningkat, dan sebaliknya apabila karakteristik pekerjaan menurun maka komitmen organisasi karyawan akan menurun pula.
- Hasil pengujian menunjukkan bahwa ada pengaruh variabel kepemimpinan transformasional terhadap variabel komitmen organisasi dengan nilai koefisien jalur sebesar 0,324. Tanda positif dari hasil pengujian menunjukkan apabila kepemimpinan transformasional ditingkatkan maka komitmen organisasi akan meningkat, dan sebaliknya apabila kepemimpinan transformasional menurun maka komitmen organisasi akan menurun pula.
- Hasil pengujian menunjukkan bahwa ada pengaruh variabel peluang promosi terhadap variabel komitmen organisasi dengan nilai koefisien jalur sebesar 0,175. Tanda positif dari hasil pengujian menunjukkan apabila peluang promosi ditingkatkan maka komitmen organisasi akan meningkat, dan sebaliknya apabila peluang promosi menurun maka komitmen organisasi akan menurun pula.

- Hasil pengujian menunjukkan bahwa ada pengaruh variabel kepuasan kerja terhadap variabel komitmen organisasi dengan nilai koefisien jalur sebesar 0,381. Tanda positif dari hasil pengujian menunjukkan apabila kepuasan kerja ditingkatkan maka komitmen organisasi akan meningkat, dan sebaliknya apabila kepuasan kerja menurun maka komitmen organisasi akan menurun pula.
- Hasil pengujian menunjukkan bahwa ada pengaruh variabel karakteristik pekerjaan terhadap variabel *turnover intention* dengan nilai koefisien jalur sebesar -0,113. Tanda negatif dari hasil pengujian menunjukkan apabila karakteristik pekerjaan ditingkatkan maka *turnover intention* akan menurun, dan sebaliknya apabila karakteristik pekerjaan menurun maka *turnover intention* akan meningkat.
- Hasil pengujian menunjukkan bahwa ada pengaruh variabel kepemimpinan transformasional terhadap variabel *turn over intention* dengan nilai koefisien jalur sebesar -0,260. Tanda negatif dari hasil pengujian menunjukkan apabila kepemimpinan transformasional ditingkatkan maka *turnover intention* akan menurun, dan sebaliknya apabila kepemimpinan transformasional menurun maka *turnover intention* akan meningkat.
- Hasil pengujian menunjukkan bahwa ada pengaruh variabel peluang promosi terhadap variabel *turnover intention* dengan nilai koefisien jalur sebesar -0,144. Tanda negatif dari hasil pengujian menunjukkan apabila peluang promosi ditingkatkan maka *turnover intention* akan menurun, dan sebaliknya apabila peluang promosi menurun maka *turnover intention* akan meningkat.

- Hasil pengujian menunjukkan bahwa ada pengaruh variabel komitmen organisasi terhadap variabel *turn over intention* dengan nilai koefisien jalur sebesar -0,272. Tanda negatif dari hasil pengujian menunjukkan apabila komitmen organisasi ditingkatkan maka *turnover intention* akan menurun, dan sebaliknya apabila komitmen organisasi menurun maka *turnover intention* akan meningkat.
- Hasil pengujian menunjukkan bahwa ada pengaruh variabel kepuasan kerja terhadap variabel *turnover intention* dengan nilai koefisien jalur sebesar -0,315. Tanda negatif dari hasil pengujian menunjukkan apabila kepuasan kerja ditingkatkan maka *turnover intention* akan menurun, dan sebaliknya apabila kepuasan kerja menurun maka *turnover intention* akan meningkat.

Dilihat dari nilai koefisien jalur *direct* dapat diketahui bahwa diantara ketiga variabel eksogen yaitu karakteristik pekerjaan, kepemimpinan transformasional dan peluang promosi menunjukkan nilai koefisien pengaruh terbesar terhadap kepuasan kerja adalah kepemimpinan transformasional, selanjutnya peluang promosi dan karakteristik pekerjaan.

Berdasarkan nilai koefisien jalur *direct* juga dapat diketahui bahwa diantara keempat variabel yaitu karakteristik pekerjaan, kepemimpinan transformasional, peluang promosi dan kepuasan kerja menunjukkan nilai koefisien pengaruh terbesar terhadap komitmen organisasi adalah kepuasan kerja, selanjutnya kepemimpinan transformasional, peluang promosi, dan terakhir karakteristik pekerjaan.

Berdasarkan nilai koefisien jalur *direct* juga dapat diketahui bahwa diantara kelima variabel yaitu karakteristik pekerjaan, kepemimpinan transformasional, peluang promosi, kepuasan kerja dan komitmen organisasi nilai koefisien pengaruh terbesar terhadap *turnover intention* adalah kepuasan kerja, selanjutnya komitmen organisasi, kepemimpinan transformasional, peluang promosi, dan karakteristik pekerjaan.

Tabel 5.21.
Nilai Koefisien Pengaruh *Indirect*
Karakteristik Pekerjaan, Kepemimpinan Transformasional,
dan Peluang Promosi Terhadap *Turnover Intention*
Melalui Kepuasan Kerja dan Komitmen Organisasi

| Pengaruh Antar Variabel | | <i>Indirect effects</i> |
|--|----------------------------------|-------------------------|
| <i>Turnover Intention</i> melalui Kepuasan Kerja | <- Karakteristik Pekerjaan | -0,042 |
| | <- Kepemimpinan Transformasional | -0,191 |
| | <- Peluang Promosi | -0,022 |
| <i>Turnover Intention</i> melalui Komitmen Organisasi | <- Karakteristik Pekerjaan | -0,157 |
| | <- Kepemimpinan Transformasional | -0,581 |
| | <- Peluang Promosi | -0,245 |
| | <- Kepuasan Kerja | -0,220 |
| <i>Turnover Intention</i> melalui Kepuasan Kerja dan Komitmen Organisasi | Karakteristik Pekerjaan | -0,199 |
| | Kepemimpinan Transformasional | -0,772 |
| | Peluang Promosi | -0,267 |

Sumber: Lampiran 6.

Berdasarkan nilai pengaruh *indirect effects* dari karakteristik pekerjaan, kepemimpinan transformasional, peluang promosi terhadap *turnover intention* melalui kepuasan kerja dapat diinterpretasi sebagai berikut:

- Hasil pengujian menunjukkan nilai koefisien pengaruh karakteristik pekerjaan terhadap *turnover intention* melalui variabel kepuasan kerja sebesar -0,042.

- Hasil pengujian menunjukkan nilai koefisien pengaruh kepemimpinan transformasional terhadap *turnover intention* melalui kepuasan kerja sebesar -0,191.
- Hasil pengujian menunjukkan nilai koefisien pengaruh peluang promosi terhadap *turnover intention* melalui kepuasan kerja sebesar 0,053.

Pengaruh tidak langsung terbesar untuk meminimalkan *turnover intention* melalui kepuasan kerja adalah kepemimpinan transformasional. Hal ini menunjukkan bahwa kepemimpinan transformasional sangat penting untuk menurunkan atau memperkecil *turnover intention*. Pengaruh kepemimpinan transformasional terhadap *turnover intention* diperkuat dengan kepuasan kerja sebagai mediasi atau intervening.

Berdasarkan nilai koefisien pengaruh *indirect effects* karakteristik pekerjaan, kepemimpinan transformasional, peluang promosi, dan kepuasan kerja terhadap *turnover intention* melalui komitmen organisasi dapat diinterpretasi sebagai berikut:

- Hasil pengujian menunjukkan nilai koefisien pengaruh *indirect* karakteristik pekerjaan terhadap *turnover intention* melalui komitmen organisasi sebesar -0,157.
- Hasil pengujian menunjukkan nilai koefisien pengaruh *indirect* kepemimpinan transformasional terhadap *turnover intention* melalui komitmen organisasi sebesar -0,581.

- Hasil pengujian menunjukkan nilai koefisien pengaruh *indirect* peluang promosi terhadap *turnover intention* melalui komitmen organisasi sebesar - 0,245.
- Hasil pengujian menunjukkan nilai koefisien pengaruh *indirect* kepuasan kerja terhadap *turnover intention* melalui komitmen organisasi sebesar - 0,220.

Pengaruh tidak langsung terbesar untuk meminimalkan terjadi *turnover intention* melalui komitmen organisasi adalah kepemimpinan transformasional. Hal ini menunjukkan bahwa kepemimpinan transformasional sangat penting untuk meminimalkan *turnover intention*. Hubungan antara kepemimpinan transformasional terhadap *turnover intention* diperkuat dengan komitmen organisasi sebagai mediasi atau intervening.

Pengaruh total adalah keseluruhan total pengaruh langsung dan total pengaruh tidak langsung. Pada studi ini yang dimaksud pengaruh langsung adalah: (i). Karakteristik pekerjaan, kepemimpinan transformasional, peluang promosi terhadap kepuasan kerja, (ii). Karakteristik pekerjaan, kepemimpinan transformasional, peluang promosi terhadap komitmen organisasi, (iii). Karakteristik pekerjaan, kepemimpinan transformasional, peluang promosi terhadap *turnover intention*.

Untuk pengaruh tidak langsung adalah: (i) Karakteristik pekerjaan, kepemimpinan transformasional, peluang promosi terhadap komitmen organisasi melalui kepuasan kerja, dan (ii) Karakteristik pekerjaan, kepemimpinan transformasional, peluang promosi terhadap *turnover intention* melalui komitmen organisasi.

Tabel 5.22.
Nilai Koefisien Jalur *direct* dan *Indirect*
Karakteristik Pekerjaan, Kepemimpinan Transformasional,
dan Peluang Promosi Terhadap Kepuasan Kerja,
Komitmen Organisasi, dan *Turnover Intention*

| Pengaruh Antar Variabel | | <i>Indirect effects</i> |
|--|-----------------------------------|-------------------------|
| <i>Turnover Intention</i> melalui Kepuasan Kerja | <-- Karakteristik Pekerjaan | -0,042 |
| | <-- Kepemimpinan Transformasional | -0,191 |
| | <-- Peluang Promosi | -0,022 |
| <i>Turnover Intention</i> melalui Komitmen Organisasi | <-- Karakteristik Pekerjaan | -0,157 |
| | <-- Kepemimpinan Transformasional | -0,581 |
| | <-- Peluang Promosi | -0,245 |
| | <-- Kepuasan Kerja | -0,220 |
| <i>Turnover Intention</i> melalui Kepuasan Kerja dan Komitmen Organisasi | <-- Karakteristik Pekerjaan | -0,199 |
| | <-- Kepemimpinan Transformasional | -0,772 |
| | <-- Peluang Promosi | -0,267 |
| Pengaruh Antar Variabel | | <i>Direct Effects</i> |
| Kepuasan Kerja | <-- Karakteristik Pekerjaan | 0,133 |
| Kepuasan Kerja | <-- Kepemimpinan Transformasional | 0,734 |
| Kepuasan Kerja | <-- Peluang Promosi | 0,154 |
| Komitmen Organisasi | <-- Karakteristik Pekerjaan | 0,158 |
| Komitmen Organisasi | <-- Kepemimpinan Transformasional | 0,324 |
| Komitmen Organisasi | <-- Peluang Promosi | 0,175 |
| Komitmen Organisasi | <-- Kepuasan Kerja | 0,381 |
| <i>Turnover Intention</i> | <-- Karakteristik Pekerjaan | -0,113 |
| <i>Turnover Intention</i> | <-- Kepemimpinan Transformasional | -0,260 |
| <i>Turnover Intention</i> | <-- Peluang Promosi | -0,144 |
| <i>Turnover Intention</i> | <-- Komitmen Organisasi | -0,272 |
| <i>Turnover Intention</i> | <-- Kepuasan Kerja | -0,315 |
| Total Effects | | -1,592 |

Sumber: Lampiran 6.

Tabel 2.22 menunjukkan nilai koefisien jalur pengaruh total sebesar -1,592 menunjukkan besarnya pengaruh langsung karakteristik pekerjaan, kepemimpinan transformasional, dan peluang promosi terhadap *turnover intention* secara signifikan dan bersifat negatif, dan pengaruh tidak langsung melalui kepuasan kerja dan komitmen organisasi secara signifikan dan bersifat negatif.

2). Besarnya Koefisien Determinasi

Pemeriksaan model selain melihat validasi masing-masing koefisien jalur yang signifikan, dapat juga pemeriksaan validitas model dilakukan berdasarkan

Koefisien Determinasi Total untuk mengetahui keragaman data yang dijelaskan oleh model. Model dikatakan valid jika memiliki presisi dan akurasi tinggi. Semakin besar nilai R^2 menunjukkan semakin kecil eror (simpangannya), yang prinsipnya model semakin mendekati data sebenarnya, dan semakin akurat (Solimun, 2002:33).

Untuk mengetahui besarnya pengaruh antar variabel terhadap variabel endogen baik kepuasan kerja, komitmen organisasi dan *turnover intention* dapat dilihat dari nilai R^2 seperti pada tabel 5.23 di bawah ini.

Tabel 5.23.
Nilai Koefisien Determinasi

| Pengaruh Antar Variabel | | Direct Effects |
|---------------------------|--|----------------|
| Kepuasan Kerja | <-- Karakteristik Pekerjaan, Kepemimpinan Transformasional, dan Peluang Promosi | 0,581 |
| Komitmen Organisasi | <-- Karakteristik Pekerjaan, Kepemimpinan Transformasional, Peluang Promosi, dan Kepuasan Kerja | 0,523 |
| <i>Turnover Intention</i> | <-- Karakteristik Pekerjaan, Kepemimpinan Transformasional, Peluang Promosi, Kepuasan Kerja, dan Komitmen Organisasi | 0,649 |

Sumber: Lampiran 6.

Besarnya koefisien determinasi variabel karakteristik pekerjaan, variabel kepemimpinan transformasional dan variabel peluang promosi terhadap variabel kepuasan kerja adalah 0,581. Ini berarti 58,1% perubahan kepuasan kerja dipengaruhi variabel karakteristik, variabel kepemimpinan transformasional, dan variabel peluang promosi.

Besarnya koefisien determinasi variabel karakteristik pekerjaan, variabel kepemimpinan transformasional, variabel peluang promosi, dan variabel kepuasan kerja terhadap variabel komitmen organisasi adalah 0,523. Ini berarti 52,3%

perubahan variabel komitmen organisasi dipengaruhi variabel karakteristik pekerjaan, variabel kepemimpinan transformasional, variabel peluang promosi, dan variabel kepuasan kerja.

Besarnya koefisien determinasi variabel karakteristik pekerjaan, variabel kepemimpinan transformasional, variabel peluang promosi, variabel kepuasan kerja, dan variabel komitmen organisasi terhadap variabel *turnover intention* adalah 0,649. Ini berarti 64,9% perubahan variabel *turnover intention* dipengaruhi variabel karakteristik pekerjaan, variabel kepemimpinan transformasional, variabel peluang promosi, variabel kepuasan kerja, dan variabel komitmen organisasi.

4. Pengujian Hipotesis

Pengujian hipotesa penelitian dilakukan berdasarkan hasil estimasi model struktural. Kriteria penerimaan dan penolakan hipotesis adalah sebagai berikut:

1. Membandingkan nilai CR dengan 1,96. Jika nilai CR lebih besar dari 1,96 maka terdapat pengaruh variabel eksogen terhadap endogen atau endogen terhadap endogen.
2. Membandingkan nilai signifikansi hasil perhitungan dengan 0,05. Jika nilai signifikansi lebih kecil atau sama dengan 0,05 maka terdapat pengaruh variabel eksogen terhadap endogen atau endogen terhadap endogen yang lain, dan hipotesis penelitian diterima kebenarannya

Tabel 5.24 menunjukkan nilai probabilitas masing-masing hubungan antara variabel satu dengan variabel lainnya. Keseluruhan pengaruh antara variabel menunjukkan nilai probabilitas di bawah 0,05 yang berarti signifikan dan hipotesis dapat diterima atau terbukti, untuk jelasnya diuraikan sebagai berikut:

Tabel 5.24.
 Nilai Koefisien Jalur *Direct dan Indirect*

| Pengaruh antar variabel | | | CR | Standar | Sig | Keterangan |
|-------------------------|---|-------------------------------|--------|---------|-------|------------|
| Kepuasan Kerja | ← | Karakteristik Pekerjaan | 2,138 | > 1,96 | 0,032 | Signifikan |
| Kepuasan Kerja | ← | Kepemimpinan Transformasional | 10,392 | | 0,000 | Signifikan |
| Kepuasan Kerja | ← | Peluang Promosi | 2,244 | | 0,025 | Signifikan |
| Komitmen Organisasi | ← | Karakteristik | 2,218 | | 0,027 | Signifikan |
| Komitmen Organisasi | ← | Kepemimpinan Transformasional | 2,658 | | 0,008 | Signifikan |
| Komitmen Organisasi | ← | Peluang Promosi | 2,206 | | 0,027 | Signifikan |
| Komitmen Organisasi | ← | Kepuasan Kerja | 2,796 | | 0,005 | Signifikan |
| Turnover Intention | ← | Karakteristik Pekerjaan | -2,086 | | 0,037 | Signifikan |
| Turnover Intention | ← | Kepemimpinan Transformasional | -2,798 | | 0,005 | Signifikan |
| Turnover Intention | ← | Peluang Promosi | -2,356 | | 0,018 | Signifikan |
| Turnover Intention | ← | Komitmen Organisasi | -2,818 | | 0,005 | Signifikan |
| Turnover Intention | ← | Kepuasan Kerja | -2,855 | | 0,004 | Signifikan |

Sumber: Lampiran 6.

H1. Karakteristik pekerjaan, kepemimpinan transformasional, dan peluang promosi mempunyai pengaruh signifikan terhadap kepuasan kerja secara positif.

Hipotesis 1a: Karakteristik pekerjaan mempunyai pengaruh signifikan terhadap kepuasan kerja secara positif.

Hasil perhitungan menunjukkan bahwa nilai CR variabel karakteristik pekerjaan terhadap kepuasan kerja adalah 2,138 dengan tingkat signifikansi 0,032. Nilai CR tersebut lebih besar dari 1,96 dan tingkat signifikansinya lebih kecil dari 0,05. Sehingga dapat disimpulkan ada pengaruh positif karakteristik organisasi terhadap kepuasan kerja. Dengan hasil ini pula hipotesis terbukti atau diterima kebenarannya.

Hipotesis 1b: Kepemimpinan transformasional mempunyai pengaruh signifikan terhadap kepuasan kerja secara positif.

Hasil perhitungan menunjukkan bahwa nilai CR variabel Kepemimpinan transformasional terhadap kepuasan kerja adalah 10,392 dengan tingkat

signifikansi 0,000. Nilai CR tersebut lebih besar dari 1,96 dan tingkat signifikansinya lebih kecil dari 0,05. Sehingga dapat disimpulkan ada pengaruh positif kepemimpinan transformasional terhadap kepuasan kerja. Dengan hasil ini pula hipotesis terbukti atau diterima kebenarannya.

Hipotesis 1c: Peluang promosi mempunyai pengaruh signifikan terhadap kepuasan kerja secara positif.

Hasil perhitungan menunjukkan bahwa nilai CR variabel peluang promosi terhadap kepuasan kerja adalah 2,244 dengan tingkat signifikansi 0,025. Nilai CR tersebut lebih besar dari 1,96 dan tingkat signifikansinya lebih kecil dari 0,05. Sehingga dapat disimpulkan ada pengaruh positif peluang promosi terhadap kepuasan kerja. Dengan hasil ini pula hipotesis terbukti atau diterima kebenarannya.

H2. Karakteristik pekerjaan, kepemimpinan transformasional, peluang promosi, dan kepuasan kerja mempunyai pengaruh signifikan terhadap komitmen organisasi secara positif.

Hipotesis 2a: Karakteristik pekerjaan mempunyai pengaruh signifikan terhadap komitmen organisasi secara positif.

Hasil perhitungan menunjukkan bahwa nilai CR variabel karakteristik pekerjaan terhadap komitmen organisasi adalah 2,218 dengan tingkat signifikansi 0,027. Nilai CR tersebut lebih besar dari 1,96 dan tingkat signifikansinya lebih kecil dari 0,05. Sehingga dapat disimpulkan ada pengaruh positif karakteristik organisasi terhadap komitmen organisasi. Dengan hasil ini pula hipotesis terbukti atau diterima kebenarannya.

Hipotesis 2b: Kepemimpinan transformasional mempunyai pengaruh signifikan terhadap komitmen organisasi secara positif.

Hasil perhitungan menunjukkan bahwa nilai CR variabel Kepemimpinan transformasional terhadap komitmen organisasi adalah 2,658 dengan tingkat signifikansi 0,008. Nilai CR tersebut lebih besar dari 1,96 dan tingkat signifikansinya lebih kecil dari 0,05. Sehingga dapat disimpulkan ada pengaruh positif kepemimpinan transformasional terhadap komitmen organisasi. Dengan hasil ini pula hipotesis terbukti atau diterima kebenarannya.

Hipotesis 2c: Peluang promosi mempunyai pengaruh signifikan terhadap komitmen organisasi secara positif.

Hasil perhitungan menunjukkan bahwa nilai CR variabel peluang promosi terhadap komitmen organisasi adalah 2,206 dengan tingkat signifikansi 0,027. Nilai CR tersebut lebih besar dari 1,96 dan tingkat signifikansinya lebih kecil dari 0,05. Sehingga dapat disimpulkan ada pengaruh positif peluang promosi terhadap komitmen organisasi. Dengan hasil ini pula hipotesis terbukti atau diterima kebenarannya.

Hipotesis 2d: Kepuasan kerja mempunyai pengaruh signifikan terhadap komitmen organisasi secara positif.

Hasil perhitungan menunjukkan bahwa nilai CR variabel kepuasan kerja terhadap komitmen organisasi adalah 2,796 dengan tingkat signifikansi 0,005. Nilai CR tersebut lebih besar dari 1,96 dan tingkat signifikansinya lebih kecil dari 0,05. Sehingga dapat disimpulkan ada pengaruh positif kepuasan kerja terhadap komitmen organisasi. Dengan hasil ini pula hipotesis terbukti atau diterima kebenarannya.

H3. Karakteristik pekerjaan, kepemimpinan transformasional, peluang promosi, kepuasan kerja, dan komitmen organisasi mempunyai pengaruh signifikan terhadap *turnover intention* secara negatif.

Hipotesis 3a: Karakteristik pekerjaan mempunyai pengaruh signifikan terhadap *turnover intention* secara negatif.

Hasil perhitungan menunjukkan bahwa nilai CR variabel karakteristik pekerjaan terhadap *turnover intention* adalah -2,086 dengan tingkat signifikansi 0,037. Nilai CR tersebut lebih besar dari 1,96 dan tingkat signifikansinya lebih kecil dari 0,05. Sehingga dapat disimpulkan ada pengaruh negatif karakteristik organisasi terhadap *turnover intention*. Dengan hasil ini pula hipotesis terbukti atau diterima kebenarannya.

Hipotesis 3b: Kepemimpinan transformasional mempunyai pengaruh signifikan terhadap *turnover intention* secara negatif.

Hasil perhitungan menunjukkan bahwa nilai CR variabel kepemimpinan transformasional terhadap *turnover intention* adalah -2,798 dengan tingkat signifikansi 0,005. Nilai CR tersebut lebih besar dari 1,96 dan tingkat signifikansinya lebih kecil dari 0,05. Sehingga dapat disimpulkan ada pengaruh negatif kepemimpinan transformasional terhadap *turnover intention*. Dengan hasil ini pula hipotesis terbukti atau diterima kebenarannya.

Hipotesis 3c: Peluang promosi mempunyai pengaruh signifikan terhadap *turnover intention* secara negatif.

Hasil perhitungan menunjukkan bahwa nilai CR variabel peluang promosi terhadap komitmen organisasi adalah -2,356 dengan tingkat signifikansi 0,018. Nilai CR tersebut lebih besar dari 1,96 dan tingkat signifikansinya lebih kecil dari 0,05. Sehingga dapat disimpulkan ada pengaruh negatif peluang promosi terhadap *turnover intention*. Dengan hasil ini pula hipotesis terbukti atau diterima kebenarannya.

Hipotesis 3d: Kepuasan kerja mempunyai pengaruh signifikan terhadap *turnover intention* secara negatif.

Hasil perhitungan menunjukkan bahwa nilai CR variabel kepuasan kerja terhadap *turnover intention* adalah -2,855 dengan tingkat signifikansi 0,004. Nilai CR tersebut lebih besar dari 1,96 dan tingkat signifikansinya lebih kecil dari 0,05. Sehingga dapat disimpulkan ada pengaruh negatif kepuasan kerja terhadap *turnover intention*. Dengan hasil ini pula hipotesis terbukti atau diterima kebenarannya.

Hipotesis 3e: Komitmen organisasi mempunyai pengaruh signifikan terhadap *turnover intention* secara negatif.

Hasil perhitungan menunjukkan bahwa nilai CR variabel komitmen organisasi terhadap *turnover intention* adalah -2,818 dengan tingkat signifikansi 0,005. Nilai CR tersebut lebih besar dari 1,96 dan tingkat signifikansinya lebih kecil dari 0,05. Sehingga dapat disimpulkan ada pengaruh negatif komitmen organisasi terhadap *turnover intention*. Dengan hasil ini pula hipotesis terbukti atau diterima kebenarannya.

H4. Karakteristik pekerjaan, kepemimpinan transformasional, dan peluang promosi mempunyai pengaruh signifikan terhadap *turnover intention* melalui kepuasan kerja dan komitmen organisasi.

Berdasarkan nilai koefisien jalur pengaruh total sebesar -0,354 yang diperoleh dari keseluruhan koefisien jalur yang signifikan, menunjukkan besarnya pengaruh karakteristik pekerjaan, kepemimpinan transformasional, dan peluang promosi terhadap *turnover intention* secara negatif, baik secara langsung maupun melalui kepuasan kerja dan komitmen organisasi.

BAB VI PEMBAHASAN

A. Karakteristik Pekerjaan, Kepemimpinan Transformasional, dan Peluang Promosi Mempunyai Pengaruh Signifikan Terhadap Kepuasan Kerja Secara Positif.

1. Pengaruh Karakteristik Pekerjaan Terhadap Kepuasan Kerja

Hasil penelitian yang menguji pengaruh karakteristik pekerjaan terhadap kepuasan kerja terbukti menerima hipotesis (H1a) yang menyatakan: "karakteristik pekerjaan mempunyai pengaruh signifikan terhadap kepuasan kerja secara positif". Artinya, bila pekerjaan yang dibebankan kepada karyawan hotel beragam atau bervariasi sehingga tidak menjenuhkan, dalam bekerja karyawan memiliki keleluasaan dan kebebasan menjalankan tugas maka pekerjaan tersebut akan menghasilkan kepuasan kerja karyawan tersebut.

Adanya pengaruh karakteristik pekerjaan terhadap kepuasan kerja ini sangat beralasan karena pada dasarnya saat orang bekerja mereka menginginkan ada keragaman tugas dalam melaksanakan tugasnya agar kemampuan dan potensi individu yang dimilikinya dapat berkembang. Prinsip setiap karyawan yang bekerja menginginkan adanya perkembangan ketrampilan dan kemampuan. Hal ini dapat dicapai saat pekerjaan yang diberikan kepadanya memiliki keragaman, tidak membosankan dan pada akhirnya para karyawan tersebut merasa tertantang untuk menyelesaikannya.

Hasil penilaian karyawan terhadap pekerjaan yang dibebankan kepada mereka adalah beragam sehingga tidak menjenuhkan (lihat tabel 5.5). Dalam melaksanakan tugas karyawan merasa puas karena mereka memiliki keterlibatan

dan kesempatan yang tinggi sesuai dengan identitas tugas yang ada. Karyawan dalam bekerja memiliki kesesuaian antara pemahaman mengenai pentingnya pekerjaan yang diberikan berdasarkan kemampuan yang mereka miliki bagi individu yang bersangkutan maupun bagi organisasi.

Identitas tugas yang jelas sangat dibutuhkan setiap karyawan, sehingga mereka mampu membedakan pekerjaannya dengan pekerjaan karyawan lain. Semakin jelas identitas tugas yang dimiliki semakin besar kemungkinan karyawan bekerja dengan jelas dan terarah, yang pada akhirnya pula pekerjaan tersebut menyenangkan untuk dilaksanakan. Aspek karakteristik pekerjaan yang lain adalah keberartian tugas yang menekankan pada diri seorang karyawan bahwa pekerjaannya bukan hanya penting untuk dirinya sendiri namun yang lebih utama adalah untuk kemajuan perusahaan atau mempunyai kontribusi untuk orang banyak. Semakin bermanfaat maka akan semakin membuat orang yang bekerja dapat mencapai kepuasan dalam bekerja.

Hasil penilaian karyawan bahwa setiap pekerjaan yang dilaksanakan oleh karyawan hotel berbintang di Kota Manado adalah penting bagi dirinya, dan penting bagi hotel tempatnya bekerja (lihat tabel 5.5). Berdasarkan penilaian ini menunjukkan bahwa karyawan memandang bahwa berbagai pekerjaan hotel yang ditugaskan kepada mereka adalah sangat berarti bagi mereka sendiri untuk dikerjakan maupun sangat penting bagi kelangsungan operasional hotel. Setiap pekerjaan memiliki keberartian tugas yang tentunya akan memberikan manfaat, seperti kompensasi kepada karyawan yang melaksanakannya, dan memberikan manfaat secara organisatoris dalam bentuk operasional dan profitabilitas pada bidang kerjanya.

Aspek keempat dari karakteristik tugas adalah otonomi. Otonomi menyangkut kemandirian karyawan dalam bekerja. Semakin karyawan diberi kemandirian atau kebebasan yang bertanggung jawab maka semakin besar peluangnya untuk dapat mencapai hasil yang maksimal. Otonomi merupakan cara untuk menghilangkan rasa tertekan dan merasa diawasi pada diri karyawan. Aspek yang terakhir adalah umpan balik. Umpan balik adalah suatu proses dimana karyawan mendapatkan penilaian dari hasil pekerjaannya, termasuk saran atau masukan-masukan yang berarti. Karyawan yang terus menginginkan untuk berkembang akan terus berusaha mendapatkan informasi mengenai hasil kerja dari perusahaan. Semakin jelas dan obyektif penilaian dari perusahaan maka semakin besar pula manfaat yang dirasakan oleh karyawan. Apabila semua kondisi yang dibutuhkan dalam bekerja tersebut terpenuhi dan terlaksana dengan baik maka tidak mengherankan apabila kemudian karyawan merasa puas atau timbul kepuasan kerja dari diri karyawan.

Hasil penilaian karyawan menunjukkan bahwa dalam bekerja karyawan merasa puas karena memiliki keleluasaan dan kebebasan menjalankan tugas (lihat tabel 5.5). Setiap pekerjaan yang diberikan disertai dengan otonomi tugas bagi karyawan yang melaksanakannya. Mereka dapat memutuskan sendiri (sesuai otonomi pekerjaan) kebijakan yang terbaik untuk diambil ketika suatu keputusan diperlukan saat itu juga.

Menurut Wexley and Yukl (2003:150-151) bahwa tingkat otonomi pekerja yang didapatkan dalam pekerjaannya serta tingkat dimana pekerjaan memberikan umpan balik pelaksanaan kerja yang objektif akan menentukan seberapa banyak kesempatan diperoleh untuk pemuas kebutuhan akan keberhasilan dan

kemandirian. Jika seorang pekerja tidak mempunyai kekuasaan mengatur prosedur kerja atau langkah kerja akan sedikit sekali kesempatan untuk mendapatkan kepuasan intrinsik dalam keberhasilannya menyelesaikan suatu pekerjaan yang menantang. Suatu pekerjaan dimana seorang pekerja dapat menetapkan langkah kerjanya sendiri, serta dapat mengerjakan pekerjaan menurut cara yang sesuai dengan cara berpikirnya dalam batas-batas yang diperbolehkan dalam skedul kerja dan standar pelaksanaan kerja, juga akan memungkinkan pemenuhan kebutuhan akan kemandirian.

Hasil penilaian karyawan juga menunjukkan bahwa karyawan merasa puas karena dalam menjalankan tugasnya mendapatkan masukan dari manajemen hotel sesuai dengan apa yang mereka butuhkan (lihat tabel 5.5). Karyawan dalam melaksanakan pekerjaannya mendapatkan informasi yang relevan sebagai masukan yang penting dari pihak hotel. Artinya, pihak hotel membantu memberikan umpan balik berupa informasi dan masukan yang diperlukan sehingga karyawan dapat melaksanakan pekerjaannya dengan baik pula.

Hasil studi ini menunjukkan bahwa faktor karakteristik pekerjaan yang paling menentukan adalah keragaman tugas (lihat gambar 5.1 dan tabel 5.13). Sehingga aspek keragaman tugas merupakan aspek yang paling dipentingkan karyawan dalam bisnis perhotelan. Artinya, karyawan menginginkan berbagai jenis tugas yang dapat dilaksanakannya. Dalam kenyataan, pekerjaan-pekerjaan hotel telah terspesifikasi atau terstandarisasi berdasarkan bidang-bidang fungsi yang ada di hotel. Sebagian besar karyawan hotel yang bekerja untuk mendapatkan pengalaman, karena itu mereka pun membutuhkan keragaman tugas

sehingga dengan banyaknya jenis pekerjaan yang mereka dapat lakukan, maka semakin banyak pula keahlian atau pengalaman yang dapat mereka peroleh.

Secara luas dijelaskan pula oleh Herzberg dalam Wexley and Yukl (2003:136-137) bahwa seseorang hanya terpuaskan jika terdapat jumlah yang memadai untuk faktor-faktor pekerjaan yang dinamakan *satisfiers*. Faktor-faktor pekerjaan dalam kelompok *satisfiers* adalah karakteristik pekerjaan yang relevan dengan kebutuhan-kebutuhan pada urutan yang lebih tinggi dari seseorang serta perkembangan psikologisnya, mencakup pekerjaan yang menarik, penuh tantangan, kesempatan untuk berprestasi, penghargaan dan promosi. Jumlah *satisfiers* yang tidak mencukupi akan membatasi atau merintangangi para pekerja mendapatkan kepuasan positif.

Korman (1970) memperjelas mengenai hubungan antara kepribadian, nilai, dan kebutuhan sebagai tiga jenis aspek karakteristik pekerjaan. Kebutuhan adalah penting karena seorang pekerja akan menginginkan lebih banyak faktor pekerjaan yang merupakan alat untuk memenuhi kebutuhan yang timbul sekarang. Jika satu faktor pekerjaan (misalnya pengakuan) yang disediakan dalam kerjanya sudah cukup memenuhi kebutuhannya yang relevan (misalnya penghargaan), maka faktor pekerjaan tambahan lainnya tidak diinginkan pekerja dan tidak akan meningkatkan kepuasan kerja. Nilai-nilai adalah keyakinan-keyakinan seseorang yang relatif tetap tentang perilaku apa yang benar dan yang tidak diinginkan. Nilai-nilai mempengaruhi acuan pekerja atau kesukaan pekerja terhadap jenis-jenis pekerjaan dan kondisi kerja tertentu. Terakhir, sifat-sifat kepribadian seperti harga diri menggerakkan aspirasi dan acuan kerja seseorang. Harga diri adalah sejauhmana seseorang menyukai dan memenuhi syarat. Seorang pekerja dengan

harga diri yang tinggi akan lebih menyukai pekerjaan yang lebih penting atau pekerjaan yang memberikan kesempatan untuk maju dan keberhasilan diri. Seorang pekerja dengan harga diri yang rendah akan lebih menyukai pekerjaan yang prestasinya rendah sesuai dengan pandangan yang kurang baik terhadap dirinya serta tidak banyak (Wexley and Yukl, 2003:145).

2. Pengaruh Kepemimpinan Transformasional Terhadap Kepuasan Kerja

Hasil penelitian yang menguji pengaruh kepemimpinan transformasional terhadap kepuasan kerja terbukti menerima hipotesis (H1b) yang menyatakan: "kepemimpinan transformasional mempunyai pengaruh signifikan terhadap kepuasan kerja secara positif". Artinya, bila para manajer selalu menumbuhkan rasa percaya diri karyawan dalam bekerja, memberikan motivasi disaat mereka sedang melaksanakan tugas, maka para karyawan akan termotivasi dan merasa puas dalam bekerja.

Studi ini sejalan dengan Teori Kepemimpinan Model Jalan-Tujuan (*Path-Goal Model*) dari Vroom-Yetton menekankan bahwa para pemimpin adalah efektif karena mereka dapat mempengaruhi motivasi para pengikut, kemampuan mereka untuk bekerja, dan kepuasan mereka (Gibson *et al.*, 1984:302). Bawahan memandang pekerjaan adalah sesuatu yang menyenangkan dan alamiah seperti bermain. Dalam pandangan Kepemimpinan Teori Y, pemimpin memandang karyawan sebagai orang yang memiliki ambisi, ingin maju, dan menginginkan tanggung jawab dan melaksanakannya dengan baik (Safaria, 2004:45).

Adanya pengaruh kepemimpinan transformasional terhadap kepuasan kerja ini terkait dengan kelebihan dari model gaya kepemimpinan

transformatif pada bawahannya. Pemimpin dengan karakter kepemimpinan transformatif memiliki pengaruh individual pada karyawan yang besar sehingga bawahan menjadi tertarik dan mengikutinya. Hal ini sejalan dengan Teori *Path-Goal* House (1974) mengemukakan dua preposisi, salah satunya adalah perilaku seorang pemimpin dapat diterima bawahannya sejauh perilaku tersebut dipandang oleh mereka (bawahan) sebagai sumber untuk memperoleh kepuasan saat ini ataupun pada masa yang akan datang (Suprihanto *et al.*, 2002).

Kepemimpinan transformatif memungkinkan para pemimpin memberikan motivasi pada bawahan baik yang menyangkut pekerjaan maupun motivasi dalam bekerja. Pemimpin transformatif juga akan memberikan stimulasi intelektual sehingga pemimpin menjadi lebih dapat mengembangkan pengetahuan dan ketrampilan yang dimiliki.

Salah satu hal yang terpenting dalam kepemimpinan transformatif adalah pertimbangan pada setiap karyawan secara individual. Gaya kepemimpinan seperti ini sesuai dengan harapan yang diinginkan oleh karyawan. Karena karyawan merupakan individu yang dalam bekerja menginginkan perhatian, dukungan dan stimulasi. Apabila kondisi ini terpenuhi maka karyawan akan merasa puas dalam bekerja. Hasil penelitian menunjukkan dari keempat aspek kepemimpinan transformatif faktor yang paling menentukan adalah dukungan individual. Dukungan individual merupakan komponen kontrak yang paling penting dalam membentuk karakter kepemimpinan transformatif menurut penilaian karyawan.

Hasil penilaian menunjukkan karyawan hotel berbintang di Kota Manado merasa puas akan kepemimpinan dari para manajer mereka (lihat tabel 5.6).

Menurut mereka para manajer selalu menumbuhkan rasa percaya diri karyawan dalam bekerja, yang selalu menunjukkan pengaruh individual kepada setiap karyawan hotel, baik melalui tingkah lakunya maupun melalui aturan yang ditetapkan. Karyawan menilai para manajer mereka memberikan motivasi disaat mereka sedang melaksanakan tugas. Karyawan termotivasi dalam melakukan pekerjaannya karena dilakukan secara bersama-sama dengan manajernya. Karyawan menilai para manajer mereka membantu memecahkan permasalahan secara kreatif berdasarkan metode dan perspektif baru. Para manajer mempraktekan untuk setiap metode kepada para karyawan secara kreatif. Karyawan menilai para manajer selalu memperhatikan dan menghargai para karyawan disaat mereka melaksanakan tugas.

Kepemimpinan transformasional merupakan faktor yang paling mempengaruhi kepuasan kerja (lihat tabel 5.20). Ini berarti dalam industri perhotelan, kepemimpinan transformasional sangat penting untuk menciptakan kepuasan kerja (secara intrinsik) bagi karyawannya. Kenyataan ini, mendukung hasil penelitian Podsakoff *et al.*, (1996) bahwa kepemimpinan transformasional memiliki hubungan yang signifikan dengan kepuasan kerja secara menyeluruh. Utomo (2002) dalam penelitiannya menunjukkan bahwa kepemimpinan yang efektif akan selalu memberikan dampak dengan meningkatnya kepuasan kerja.

Hasil penelitian menunjukkan pertimbangan individual sebagai aspek yang paling menentukan berdasarkan gaya kepemimpinan transformasional. Karyawan menilai para manajer selalu memperhatikan dan menghargai para karyawan disaat mereka melaksanakan tugas (lihat gambar 5.2 dan tabel 5.14).

3. Pengaruh Peluang Promosi Terhadap Kepuasan Kerja

Hasil penelitian yang menguji pengaruh peluang promosi terhadap kepuasan kerja terbukti menerima hipotesis (H2b) yang menyatakan: "peluang promosi mempunyai pengaruh signifikan terhadap kepuasan kerja secara positif. Artinya, bila peluang promosi yang tersedia dirasakan oleh para karyawan akan meningkatkan status mereka, dan juga meningkatkan penghasilan mereka, maka para karyawan akan merasa puas dalam bekerja.

Adanya pengaruh peluang promosi terhadap kepuasan kerja ini menunjukkan bahwa bagi karyawan yang bekerja dengan adanya promosi jabatan ke jenjang yang lebih tinggi merupakan hal yang penting. Aspek yang penting untuk mencapai peluang promosi yang baik ini didasari bahwa dengan kenaikan promosi jabatan bagi seorang karyawan maka hal tersebut akan meningkatkan status sosial karyawan. Semakin meningkat jabatan karyawan maka secara hirarki kedudukan akan menjadi lebih tinggi dan ini akan membuat kelas sosial dari karyawan menjadi meningkat. Pergaulan dan komunitas yang dihadapi setidaknya berasal dari jabatan yang setara dan ini akan membuat karyawan sering berinteraksi dengan orang-orang dengan kedudukan yang juga selevel atau bahkan lebih tinggi. Kondisi ini akan membuat mereka mengejar peluang ini demi pencapaian status atau simbol sosial.

Peluang promosi juga merupakan hal yang penting karena secara langsung akan berakibat pada besarnya wewenang yang dimiliki karyawan. Kewenangan karyawan terkait dengan hal yang boleh dilakukan atau tidak dalam sebuah hierarki jabatan. Kewenangan yang besar dapat memberikan kesempatan pada

karyawan melakukan kebijakan yang sesuai dengan visi dan misi yang dimilikinya.

Peluang promosi juga memberikan konsekuensi pada besarnya tanggung jawab yang harus dipikul karyawan. Karena tanggung jawab adalah implementasi dari penambahan tugas dengan semakin tingginya jabatan. Pada level yang semakin tinggi sebenarnya tugas yang dikerjakan menjadi lebih bersifat konseptual dan pengawasan, namun cakupan yang ditangani menjadi lebih luas.

Aspek keempat dari adanya konsekuensi promosi adalah adanya peningkatan penghasilan. Peningkatan penghasilan adalah efek yang nyata dari adanya peluang promosi. Adanya peningkatan penghasilan menjadikan peluang promosi menjadi penting dan diinginkan para karyawan. Apabila peluang promosi yang dimiliki perusahaan besar maka akan membuat karyawan merasa puas karena mereka dapat meningkatkan status sosial, kewenangan, tanggung jawab dan sekaligus penghasilan.

Hasil studi ini menunjukkan aspek tanggung jawab merupakan faktor paling menentukan terhadap peluang promosi (lihat gambar 5.3 dan tabel 5.15). Ini mengindikasikan bahwa hal nyata yang dirasakan karyawan hotel pada saat menerima peluang promosi adalah peningkatan tanggung jawab. Kenyataan yang ada dalam bisnis perhotelan, layanan jasa yang terpercaya menjadi hal yang utama, dan karena itu pula bagi seorang karyawan dengan adanya peningkatan

Studi ini sesuai dengan Teori Dua Faktor dari Herzberg yang mengatakan bahwa serangkaian kondisi intrinsik: kepuasan pekerjaan (*job satisfaction*) bila terdapat dalam pekerjaan akan menggerakkan tingkat motivasi yang kuat, yang dapat menghasilkan prestasi pekerjaan yang baik. Serangkaian faktor ini

dinamakan *satisfiers* atau *motivators*, meliputi: keberhasilan, pengakuan, tanggung jawab, kemajuan, pekerjaan itu sendiri, dan kemungkinan berkembang. Motivator atau *satisfiers* yang dimaksudkan Herzberg dalam prakteknya dapat diwujudkan peluang untuk maju, kesempatan promosi, pertumbuhan.

B. Karakteristik Pekerjaan, Kepemimpinan Transformasional, Peluang Promosi, dan Kepuasan Kerja Mempunyai Pengaruh Signifikan Terhadap Komitmen Organisasi Secara Positif

1. Pengaruh Karakteristik Pekerjaan Terhadap Komitmen Organisasi

Hasil penelitian yang menguji pengaruh karakteristik pekerjaan terhadap komitmen organisasi terbukti menerima hipotesis yang menyatakan: "karakteristik pekerjaan mempunyai pengaruh signifikan terhadap komitmen organisasi secara positif. Artinya, bila dalam melaksanakan tugasnya karyawan merasa bahwa mereka memiliki keterlibatan dan kesempatan yang tinggi sesuai dengan identitas tugas yang ada, dan karyawan memiliki kesesuaian antara pemahaman mengenai pentingnya pekerjaan yang diberikan berdasarkan kemampuan yang mereka miliki bagi individu yang bersangkutan maupun bagi organisasi, maka karyawan akan merasa loyal atau komit pada hotel tempatnya bekerja.

Adanya pengaruh karakteristik pekerjaan terhadap komitmen organisasi ini sangat beralasan karena pada dasarnya saat orang bekerja maka mereka menginginkan ada keragaman tugas dalam melaksanakan tugasnya agar kemampuan dan potensi individu yang dimilikinya dapat berkembang, sehingga karyawan tersebut merasa memiliki ikatan dengan perusahaan. Kesesuaian tujuan dan visi antara karyawan dengan perusahaan juga akan menghasilkan komitmen karyawan terhadap organisasi yang mempekerjakannya.

Hasil pengamatan menunjukkan penilaian karyawan terhadap pekerjaan yang dibebankan kepada mereka adalah beragam sehingga tidak menjenuhkan (lihat tabel 5.5). Pekerjaan yang dilakukan menumbuhkan daya tarik dan keasyikan bagi karyawan untuk dilaksanakan, dan pada akhirnya menumbuhkan komitmen karyawan tersebut, baik terhadap pekerjaan maupun hotel tempatnya bekerja.

Dalam melaksanakan tugas karyawan memiliki komitmen karena mereka memiliki keterlibatan dan kesempatan yang tinggi sesuai dengan identitas tugas yang ada. Hasil studi ini juga mendukung temuan dari Lapiere (2001) bahwa karyawan yang memiliki komitmen terhadap organisasi akan ditunjukkan melalui keterlibatan yang tinggi dalam setiap pekerjaan.

Lee *et al.* (2006) dalam studinya juga menjelaskan bahwa bila seorang anggota memiliki kesempatan untuk berpartisipasi dalam organisasi dan diberikan pelatihan yang sesuai dengan bidang kerja, dan pada akhirnya memiliki kompetensi yang dipersyaratkan dalam pekerjaannya maka anggota tersebut memiliki keterlibatan yang tinggi pada pekerjaannya yang secara langsung pula memiliki keterikatan dengan organisasi yang mempekerjakannya. Menurut Robbins (2003:92) keterlibatan kerja yang tinggi berarti keberpihakan seseorang pada pekerjaannya, sebaliknya komitmen pada organisasi yang tinggi berarti pemihakan pada organisasi yang mempekerjakannya.

Karyawan dalam bekerja memiliki kesesuaian antara pemahaman mengenai pentingnya pekerjaan yang diberikan berdasarkan kemampuan yang mereka miliki bagi individu yang bersangkutan maupun bagi organisasi. Penelitian Niehoff *et al.* (2001) menemukan bahwa karyawan yang memiliki

pemahaman bahwa diberdayakan oleh manajernya akan lebih loyal dan berperilaku mendukung. Menurutnya karyawan yang memiliki karakteristik pekerjaan (variasi ketrampilan, identitas tugas, keberartian tugas, dan otonomi) yang lebih diperkaya (*job enrichment*) berhubungan dengan komitmen organisasi akan dipandang oleh manajernya lebih loyal dan berperilaku mendukung.

Identitas tugas yang jelas sangat dibutuhkan setiap karyawan, sehingga mereka mampu membedakan pekerjaannya dengan pekerjaan karyawan lain. Semakin jelas identitas tugas yang dimiliki semakin besar kemungkinan karyawan terlibat dalam pekerjaannya sebagai bentuk komitmen mereka pada hotel tempat mereka bekerja.

Hasil pengamatan menunjukkan penilaian bahwa setiap pekerjaan yang dilaksanakan oleh karyawan hotel berbintang di Kota Manado adalah penting bagi dirinya, dan penting bagi hotel tempatnya bekerja (lihat tabel 5.5). Berdasarkan penilaian ini menunjukkan bahwa karyawan memandang bahwa berbagai pekerjaan hotel yang ditugaskan kepada mereka adalah sangat berarti bagi mereka sendiri untuk dikerjakan maupun sangat penting bagi kelangsungan operasional hotel. Hal ini menumbuhkan komitmen normatif bagi karyawan yang bersangkutan. Karyawan merasa bahwa pekerjaan yang dilaksanakannya merupakan suatu kewajiban, dan karena itu karyawan tersebut dituntut komitmennya terhadap pekerjaan maupun hotel tempatnya bekerja.

Otonomi menyangkut kemandirian karyawan dalam bekerja merupakan aspek yang dapat meningkatkan komitmen karyawan (lihat tabel 5.5). Dalam bekerja karyawan memiliki komitmen karena manajemen memberikan memiliki keleluasaan dan kebebasan menjalankan tugas. Semakin karyawan diberi

kemandirian atau kebebasan yang bertanggung jawab maka semakin besar peluangnya untuk dapat mencapai hasil yang maksimal. Otonomi merupakan cara untuk menghilangkan rasa tertekan dan merasa diawasi pada diri karyawan, dan karena itu karyawan merasa manajemen memberikan kepercayaan padanya dan sebaliknya karyawan tersebut harus menunjukkan komitmennya pada pekerjaan dan hotel tempatnya bekerja.

2. Pengaruh Kepemimpinan Transformasional Terhadap Komitmen Organisasi

Hasil penelitian yang menguji pengaruh kepemimpinan transformasional terhadap komitmen organisasi terbukti menerima hipotesis (H2b) yang menyatakan: "kepemimpinan transformasional mempunyai pengaruh signifikan terhadap komitmen secara positif". Artinya, bila para manajer selalu menumbuhkan rasa percaya diri karyawan dalam bekerja, baik melalui tingkah lakunya maupun melalui aturan yang ditetapkan, para manajer selalu memberikan perhatian dan menghargai para karyawan disaat mereka melaksanakan tugas, maka komitmen organisasi dari para karyawan akan meningkat.

Adanya pengaruh kepemimpinan transformasional terhadap komitmen organisasi ini terkait dengan kelebihan dari model gaya kepemimpinan transformasional pada bawahannya. Pemimpin dengan karakter kepemimpinan transformasional memiliki pengaruh individual pada karyawan yang besar sehingga bawahan menjadi tertarik dan mengikuti keinginan dari pimpinan. Kemudian dengan gaya ini pula pemimpin memberikan motivasi pada bawahan baik yang menyangkut pekerjaan maupun motivasi untuk melakukan hal-hal positif untuk pengembangan dirinya. Pemimpin juga akan memberikan stimulasi

intelektual sehingga pemimpin menjadi lebih dapat mengembangkan pengetahuan dan ketrampilan yang dimiliki. Aspek yang juga penting adalah adanya pertimbangan pada setiap individu karyawan. Gaya kepemimpinan seperti ini sesuai dengan harapan yang diinginkan oleh karyawan. Karena karyawan merupakan individu yang dalam bekerja menginginkan perhatian, dukungan dan stimulasi. Pemimpin yang memenuhi kebutuhan ini akan membuat karyawan merasa dapat bekerja dengan baik dan selanjutnya mereka terikat pada organisasi. Keterikatan pada organisasi karena organisasi telah memberikan karyawan perhatian dan motivasi yang diberikan melalui pemimpinannya.

Menurut Stringer (2002) dalam Wirawan (2007:131) bahwa dukungan (*support*) merefleksikan perasaan percaya dan saling mendukung yang terus berlangsung di antara anggota kelompok kerja. Dukungan tinggi jika anggota organisasi merasa bahwa mereka bagian dari tim yang berfungsi dengan baik dan merasa memperoleh bantuan dari atasannya, jika mengalami kesulitan dalam menjalankan tugas. Komitmen merefleksikan perasaan bangga anggota terhadap organisasinya dan derajat kelayakan terhadap pencapaian tujuan organisasi. Perasaan komitmen kuat berasosiasi dengan loyalitas personal. Level rendah komitmen artinya karyawan merasa apatis terhadap organisasi dan tujuannya.

Hasil pengamatan menunjukkan bahwa hubungan dengan peran seorang manajer hotel berbintang di Kota Manado menunjukkan bahwa komitmen organisasi yang dimiliki para karyawan merupakan dampak dari penerapan kepemimpinan transformasional seorang manajer hotel (lihat tabel 5.20). Dalam arti, para manajer memiliki kemampuan mempengaruhi para karyawan, dan meningkatkan motivasi, dan rangsangan intelektual maupun pertimbangan-

pertimbangan secara individu yang diarahkan pada upaya pencapaian tujuan bersama meningkatkan komitmen organisasi para karyawan sebagai sebagai suatu keinginan, kebutuhan, dan keharusan dari seorang individu terhadap sebuah organisasi yang mempekerjakannya.

Menurut Yukl (2002:241) kepemimpinan transformasional merupakan sebuah proses membangun komitmen untuk tujuan organisasi dan pemberdayaan pengikut pada pencapaian keberhasilan. Kepemimpinan efektif akan tercermin pada tinggi rendahnya komitmen organisasional bawahannya (Utomo, 2002). Mulyasari dan Sugiri (2004:449) dalam penelitiannya juga menemukan bahwa komitmen para manajer (akuntan) pada tujuan perusahaan berada dalam diri manajer serta dipengaruhi oleh loyalitas pada atasannya.

Hasil studi ini konsisten dengan penelitian Yousef (2000) bahwa terdapat hubungan secara positif antara perilaku kepemimpinan dengan komitmen organisasi, yang mana hasil tersebut sejalan dengan beberapa penelitian sebelumnya (seperti, Gilsson dan Durick, 1988; Savery, 1994; Zeffane, 1994; Wilson, 1995). Pendapat yang sama pula dikemukakan oleh Utomo (2002), bahwa kepemimpinan transformasional memiliki hubungan yang positif dan signifikan terhadap komitmen organisasional.

3. Pengaruh Peluang Promosi Terhadap Komitmen Organisasi

Hasil penelitian yang menguji pengaruh peluang promosi terhadap komitmen organisasi terbukti menerima hipotesis (H2c) yang menyatakan: "peluang promosi mempunyai pengaruh signifikan terhadap komitmen organisasi secara positif". Artinya, bila para karyawan menilai bahwa promosi yang diberikan kepada mereka disertai dengan wewenang untuk melaksanakan

pekerjaannya, adanya peningkatan tanggung jawab, dan pada akhirnya juga akan meningkatkan penghasilan mereka, maka mereka akan menunjukkan komitmennya pada hotel tempat mereka bekerja.

Adanya pengaruh peluang promosi terhadap kepuasan kerja ini menunjukkan bahwa bagi karyawan yang bekerja adanya promosi jabatan ke jenjang yang lebih tinggi merupakan hal yang penting. Aspek yang penting untuk mencapai peluang promosi yang baik ini didasari bahwa dengan kenaikan promosi jabatan bagi seorang karyawan maka hal tersebut akan meningkatkan status sosial karyawan. Semakin meningkat jabatan karyawan maka secara hierarki kedudukan akan menjadi lebih tinggi dan ini akan membuat kelas sosial dari karyawan menjadi meningkat. Pergaulan dan komunitas yang dihadapi setidaknya berasal dari jabatan yang setara dan ini akan membuat karyawan sering berinteraksi dengan orang-orang dengan kedudukan yang juga selevel atau bahkan lebih tinggi. Kondisi ini akan membuat mereka mengejar peluang ini demi pencapaian status atau simbol sosial.

Peluang promosi merupakan hal yang penting karena secara langsung akan berakibat pada besarnya wewenang yang dimiliki karyawan. Kewenangan karyawan terkait dengan hal yang boleh dilakukan atau tidak dalam sebuah hierarki jabatan. Kewenangan yang besar dapat memberikan kesempatan pada karyawan melakukan kebijakan yang sesuai dengan visi dan misi yang dimilikinya.

Peluang promosi juga memberikan konsekuensi pada besarnya tanggung jawab yang harus dipikul karyawan. Karena tanggung jawab adalah implementasi dari penambahan tugas dengan semakin tingginya jabatan. Pada level yang

semakin tinggi sebenarnya tugas yang dikerjakan menjadi lebih bersifat konseptual dan pengawasan, namun cakupan yang ditangani menjadi lebih luas.

Aspek lainnya sebagai konsekuensi promosi adalah peningkatan penghasilan. Peningkatan penghasilan adalah efek yang nyata dari adanya peluang promosi. Oleh karena adanya peningkatan penghasilan ini peluang promosi menjadi banyak diinginkan pegawai. Apabila peluang promosi yang ditawarkan pihak hotel maka akan membuat karyawan terikat pada perusahaan baik secara normatif, afektif dan berkelanjutan.

Pihak hotel yang memberikan jaminan akan adanya promosi kepada setiap karyawan, maka karyawan akan memiliki keinginan untuk tetap bertahan dan mengejar karir mereka pada hotel tempatnya bekerja. Demikian pula dengan Lam and Zhang (2003) dalam studinya menunjukkan bahwa adanya kesempatan pelatihan dan pengembangan secara terus-menerus khususnya bagi para anggota baru, akan membuat mereka terus berkembang untuk mengejar ambisi dan cita-cita mereka dan pada akhirnya akan membuat mereka semakin mandiri dalam keterikatan pada pekerjaan, dan juga merupakan faktor yang sangat penting untuk meningkatkan komitmen mereka terhadap organisasi dan pekerjaan yang digeluti.

Hasil penilaian karyawan menunjukkan bahwa adanya peluang promosi meningkatkan komitmen organisasi (lihat tabel 5.20). Komitmen karyawan meningkat, karena peluang promosi yang disediakan manajemen hotel memberikan peningkatan status, wewenang dan tanggung jawab dalam melaksanakan pekerjaan, dan pada akhirnya juga akan meningkatkan penghasilan mereka.

4. Pengaruh Kepuasan Kerja Terhadap Komitmen Organisasi

Hasil penelitian yang menguji pengaruh kepuasan kerja terhadap komitmen organisasi terbukti menerima hipotesis (H2d) yang menyatakan: "kepuasan kerja mempunyai pengaruh signifikan terhadap komitmen organisasi secara positif". Artinya, bila karyawan mendapatkan pujian, perhatian, dan penghargaan saat mereka melaksanakan, dan mereka merasa cukup puas dengan penghasilan yang diterima, maka karyawan tersebut akan menunjukkan komitmen mereka pada hotel tempat mereka bekerja.

Hasil pengujian menunjukkan bahwa kepuasan kerja merupakan aspek yang paling mempengaruhi peningkatan komitmen organisasi. Ini menunjukkan bahwa pencapaian kepuasan pada diri karyawan merupakan hal yang penting. Kepuasan kerja merupakan implementasi yang dirasakan penting bagi karyawan yang menunjukkan bahwa apa yang diharapkan karyawan telah sesuai dengan kenyataan yang diterima. Kepuasan yang dirasakan karyawan ini terkait dengan adanya pengakuan, kompensasi yang diterima dan pengawasan yang diberikan atasan. Pengakuan merupakan aspek yang menunjukkan bahwa yang sudah dikerjakan karyawan dinilai penting oleh perusahaan. Sedangkan kompensasi merupakan hal yang menjadi alasan dalam bekerja. Kompensasi dapat digunakan karyawan untuk memenuhi kebutuhannya sekaligus sebagai bentuk balas jasa atas apa yang diberikan karyawan pada perusahaan. Aspek kedua dalam kepuasan adalah pengawasan. Pengawasan merupakan bentuk keseriusan perusahaan pada pencapaian target dan hasil kerja. Pengawasan juga merupakan bentuk pembinaan pada karyawan akan pencapaian target kerja yang memenuhi standar dan sebagai dasar untuk pemberian umpan balik yang sesuai. Apabila pengakuan, kompensasi

dan pengawasan yang diberikan perusahaan sesuai dengan harapan karyawan maka sebagai bentuk timbal balik pada perusahaan, karyawan akan memberikan kesetiaan dan loyalitasnya dalam bentuk komitmen organisasi.

Kenyataan yang ada dalam hubungan dengan aktivitas karyawan hotel berbintang di Kota Manado menunjukkan bahwa komitmen organisasi yang dimiliki para karyawan hotel merupakan wujud kontribusi dari kepuasan kerja mereka. Dalam arti, kepuasan kerja karyawan hotel sebagai gambaran sikap mereka secara keseluruhan terhadap tugas dan tanggung jawab maupun balas jasa yang diperoleh dari setiap pekerjaan yang dilaksanakan, baik berbentuk pengakuan yang diperoleh, kompensasi yang diterima, pengawasan, tantangan pekerjaan, kondisi kerja, dan rekan kerja dapat meningkatkan komitmen organisasi mereka sebagai suatu keinginan, kebutuhan, dan keharusan dari seorang individu terhadap organisasi yang mempekerjakannya.

Lawer dalam Suprihanto *et al.* (2002:56-57) menjelaskan bahwa kepuasan fungsi dari penghargaan (imbalan) yang menunjukkan hubungan antara besarnya penghargaan yang diperoleh dengan besarnya penghargaan yang seharusnya diperoleh. Sebaliknya, menurut Fletcher and Jones (1992) dalam Wirawan (2007:39) bahwa komitmen organisasi mengindikasikan kepuasan karyawan dengan profil kariernya dalam organisasi dan keinginan untuk tetap bekerja bagi organisasi (Wirawan. 2007).

Hasil studi ini juga mendukung temuan dari Lapierre (2001) bahwa karyawan yang memiliki komitmen terhadap organisasi akan ditunjukkan melalui keterlibatan yang tinggi dalam setiap pekerjaan, karena pekerjaan tersebut memuaskan kebutuhan mereka. Menurutnya, karyawan yang memiliki komitmen

pada organisasi maupun pekerjaan percaya bahwa kerja merupakan penghargaan bagi mereka. Demikian pula dengan pendapat Stringer (2002) dalam Wirawan (2007:131) bahwa penghargaan (*recognition*) mengindikasikan bahwa anggota organisasi merasa dihargai jika mereka dapat menyelesaikan tugas secara baik.

Hasil penelitian menunjukkan kepuasan kerja adalah faktor yang paling menentukan tingginya komitmen karyawan pada hotel tempat mereka bekerja (lihat tabel 5.20). Hasil studi ini mendukung temuan dari Aldag and Reschke (1997) bahwa karyawan yang puas memiliki komitmen dengan memberikan "value added" pada organisasinya. Individu yang terpuaskan dengan pekerjaannya cenderung menimbulkan loyalitas terhadap organisasi, yang akhirnya menyebabkan karyawan tersebut memiliki rasa ketergantungan pada organisasi yang mempekerjakannya (Bryard and Rue, 1997:320), dan mempertahankan karyawan yang baik prestasinya untuk tetap berada dalam organisasi (Gibson *et al.*, 1984:536).

Dalam hubungannya dengan kepuasan kerja dan komitmen organisasi, menurut Gibson *et al.* (1984:539) perlu dipahami bahwa organisasi yang mampu memenuhi kebutuhan karyawan dengan memberikan kesempatan berprestasi dan dengan mengakui prestasinya, mempunyai pengaruh penting terhadap komitmen mereka pada organisasi tersebut. Karena itu, para manajer hotel menurut Gibson *et al.* (1984:539) perlu mengembangkan sistem imbalan yang memusatkan perhatian pada orientasi kepentingan individual atau rasa harga diri mereka, maupun mengenai penyatuan tujuan individual dengan tujuan keorganisasian, dan mendisain pekerjaan yang lebih menantang.

Selanjutnya pula Gibson *et al.* (1984:539) menjelaskan bahwa tujuan secara individu dan tujuan keorganisasian sama pentingnya. Imbalan dari organisasi mempunyai pengaruh penting terhadap komitmen, sebagai realisasi organisasi memenuhi janjinya. Sebaliknya individu akan merasa manunggal dengan tujuan, terlibat dengan tugas, dan setia terhadap organisasi. Orang tertarik kepada organisasi yang paling tinggi memenuhi harapannya mengenai bentuknya, tujuannya dan nilainya, serta akan memilih organisasi yang menurut pendapatnya akan memberikan hasil atau imbalan yang paling baik (Gibson *et al.*, 1984:539).

Hasil ini konsisten dengan studi-studi sebelumnya, diantaranya studi yang dilakukan oleh Varona (1996) yang menyatakan terdapat hubungan positif antara kepuasan kerja dengan komitmen organisasi. Vandenberg *and* Lance (1992); Knoop (1995) dalam studinya mempertegas bahwa kepuasan kerja merupakan aspek prediksi yang penting terhadap komitmen organisasi (dalam Lam *and* Zhang, 2003) sebagai antasenden terhadap komitmen organisasi (William *and* Hazer, 1986), dan pengaruhnya bersifat secara langsung (Rivai, 2001), sebagai penentu terhadap komitmen organisasi (Yousef, 1998).

C. Karakteristik Pekerjaan, Kepemimpinan Transformasional, Peluang Promosi, Kepuasan Kerja, dan Komitmen Organisasi Mempunyai Pengaruh Signifikan Terhadap *Turnover Intention* Secara Negatif

1. Pengaruh Karakteristik Pekerjaan Terhadap *Turnover Intention*

Hasil penelitian yang menguji pengaruh karakteristik pekerjaan terhadap *turnover intention* terbukti menerima hipotesis (H3a) yang menyatakan: "karakteristik pekerjaan mempunyai pengaruh signifikan terhadap *turnover intention* secara negatif". Artinya, bila pekerjaan yang dibebankan kepada mereka

adalah beragam sehingga tidak menjenuhkan, dan mereka memiliki keterlibatan serta kesempatan, dan setiap pekerjaan yang dilaksanakan dirasakan penting bagi dirinya yaitu akan memberikan manfaat seperti kompensasi, maupun memberikan manfaat secara organisatoris dalam bentuk operasional dan profitabilitas pada bidang kerjanya, maka karyawan tersebut akan berupaya untuk menetap dan tidak berkeinginan untuk pindah kerja ke hotel lain.

Karakteristik pekerjaan yang beragam menjadi ciri bagi pekerjaan yang menarik di mata karyawan. Dengan karakteristik pekerjaan yang kuat akan membuat karyawan dapat bekerja sesuai dengan harapan dan mengidentifikasi tugas sesuai dengan kemampuan yang dimiliki. Pekerjaan merupakan bagian hidup bagi seorang yang sudah berniat bekerja. Apabila karakter pekerjaan yang dilakukan karyawan di perusahaan telah sesuai maka sulit bagi karyawan untuk melepaskan pekerjaan tersebut. Sehingga keinginan untuk keluar dari perusahaan menjadi lebih kecil.

Hasil studi menemukan bahwa karakteristik pekerjaan yang dilakukan karyawan hotel berbintang di Kota Manado akan meminimalkan mereka untuk berhenti bekerja dan mencari pekerjaan di tempat lain (lihat table 5.20). Alasan yang mendasari karyawan untuk tetap bekerja dikarenakan pekerjaan yang dibebankan kepada mereka adalah beragam sehingga tidak menjenuhkan, mereka memiliki keterlibatan dan kesempatan, dan memiliki kesesuaian tujuan dengan organisasi. Mereka beralasan bahwa setiap pekerjaan yang dilaksanakan oleh mereka adalah penting bagi dirinya, dan penting bagi organisasi yang mempekerjakannya. Berdasarkan penilaian ini menunjukkan bahwa karyawan memandang bahwa berbagai pekerjaan hotel yang ditugaskan kepada mereka

adalah sangat berarti bagi mereka sendiri untuk dikerjakan maupun sangat penting bagi kelangsungan operasional hotel.

Setiap pekerjaan memiliki keberartian tugas yang tentunya akan memberikan manfaat, seperti kompensasi kepada karyawan yang melaksanakannya, dan memberikan manfaat secara organisatoris dalam bentuk operasional dan profitabilitas pada bidang kerjanya. Hal ini juga merupakan *barriers* bagi karyawan untuk mencari pekerjaan di tempat lain yang tidak pasti melebihi apa yang mereka peroleh sekarang.

Keleluasaan dan kebebasan menjalankan tugas juga dapat meminimalkan keinginan karyawan untuk berhenti dan mencari pekerjaan di tempat lain. Setiap pekerjaan yang diberikan disertai dengan otonomi tugas bagi karyawan yang melaksanakannya. Mereka dapat memutuskan sendiri (sesuai otonomi pekerjaan) kebijakan yang terbaik untuk diambil ketika suatu keputusan diperlukan saat itu juga.

Keputusan karyawan untuk menetap pada hotel tempat mereka bekerja sekarang juga dikarenakan mereka mendapatkan masukan dari manajemen sesuai dengan apa yang mereka butuhkan saat bekerja. Karyawan dalam melaksanakan pekerjaannya mendapatkan informasi yang relevan sebagai masukan yang penting dari pihak hotel. Pihak hotel membantu memberikan umpan balik berupa informasi dan masukan yang diperlukan sehingga karyawan dapat melaksanakan pekerjaannya dengan baik pula.

Berdasarkan hasil pengamatan dan wawancara dengan para karyawan diperoleh informasi bahwa mereka diperhadapkan dengan berbagai pekerjaan hotel berbintang di Kota Manado yang bervariasi sesuai dengan masing-masing

departemen yang ada di hotel. Bagi *bell boy*, dan *room boy* mereka diperhadapkan oleh kemajemukan sikap dan perilaku para tamu hotel disaat mereka bekerja. Hal ini membutuhkan *soft skill* dalam berinteraksi dengan setiap tamu yang dihadapinya. Klasifikasi hotel juga memungkinkan keragaman pekerjaan berbeda masing-masing hotel, demikian dengan jenis tamu yang dilayani. Adanya keragaman ini pula memungkinkan keenganan karyawan untuk berpindah kerja dari satu hotel ke hotel lain karena memerlukan sosialisasi dan penyesuaian kembali di tempat yang baru.

2. Pengaruh Kepemimpinan Transformasional Terhadap *Turnover Intention*

Hasil penelitian yang menguji pengaruh kepemimpinan transformasional terhadap *turnover intention* terbukti menerima hipotesis (H3b) yang menyatakan: "kepemimpinan transformasional mempunyai pengaruh signifikan terhadap *turnover intention* secara negatif". Artinya, bila karyawan menilai para manajer selalu memperhatikan dan menghargai para karyawan disaat mereka melaksanakan tugas, maka hal ini akan meminimalkan keinginan untuk pindah dari karyawan tersebut.

Kepemimpinan transformasional merupakan salah satu peran penting yang dibutuhkan karyawan untuk dapat bekerja secara nyaman. Pemimpin merupakan sosok yang menjadi panutan bagi karyawan dan sosok yang akan menjamin kemungkinan karyawan dapat bekerja dan berkembang lebih baik. Apabila karyawan memiliki sosok pemimpin yang memberikan perhatian, motivasi, stimulasi dan pengaruh individual yang besar maka karyawan akan merasa terikat

dengan perusahaan yang selanjutnya akan mengurangi keinginan karyawan meninggalkan perusahaan.

Hasil penilaian karyawan menunjukkan para manajer selalu menumbuhkan rasa percaya diri karyawan dalam bekerja sehingga mereka merasa berat untuk meninggalkan pemimpin jika mereka memutuskan untuk pindah kerja ke tempat lain. Karyawan menilai bahwa para manajer mereka dapat diteladani, baik melalui tingkah lakunya maupun melalui aturan yang ditetapkan. Bahkan para manajer mempraktekan untuk setiap metode kepada para karyawan secara kreatif. Karena itu pula, para karyawan termotivasi dalam melakukan pekerjaannya karena dilakukan secara bersama-sama dengan manajernya. Para manajer membantu mereka memecahkan permasalahan secara kreatif berdasarkan metode dan perspektif baru. Karyawan menilai para manajer selalu memperhatikan dan menghargai para karyawan disaat mereka melaksanakan tugas (Tabel 5.6).

Keinginan untuk keluar (*turnover intention*) dari seorang karyawan menurut Martoyo (2000:204) dapat disebabkan oleh kehadiran pimpinan baru di tempat kerjanya. Menurutnya, bila pimpinan tersebut tidak dapat menyesuaikan dan karyawan merasa tidak cocok dengan sepak terjang pimpinan barunya, maka terbuka kemungkinan karyawan tersebut akan mengajukan pengunduran diri bersama dengan hak-hak yang harus diterimannya. Untuk itu pula menurut Case (2003) diperlukan seorang pemimpin transformasional yang dapat beradaptasi secara terus menerus.

Menurut Hersey and Blanchard (1982:11) bahwa peranan seorang pemimpin maupun manajer akan efektif tidak sekedar memahami dan memperkirakan perilaku, tetapi harus mengembangkan kemampuan dalam

mengarahkan, mengubah, dan mengendalikan perilaku. Kemampuan seorang pemimpin dalam mengarahkan dan mengendalikan perilaku dapat diwujudkan dalam bentuk menekan perilaku-perilaku absensi, *voluntary turnover* atau *dysfunctional turnover*, dan *turnover*.

3. Pengaruh Peluang Promosi Terhadap *Turnover Intention*

Hasil penelitian yang menguji pengaruh peluang promosi terhadap *turnover intention* terbukti menerima hipotesis (H3c) yang menyatakan: "peluang promosi mempunyai pengaruh signifikan terhadap *turnover intention* secara negatif". Artinya, bila peluang promosi yang ada memberikan peningkatan status, wewenang dan tanggung jawab, dan terlebih memberikan peningkatan penghasilan, maka karyawan tersebut akan tetap berkarir pada hotel tempatnya bekerja sekarang, dan tidak akan mencari pekerjaan di tempat lain.

Peluang promosi yang cukup besar akan memberikan dampak pada manajemen hotel berbintang di Kota Manado untuk mencegah karyawan keluar dan mencari pekerjaan pada hotel lain. Semakin besar peluang promosi maka semakin kecil kemungkinan karyawan keluar. Selama ini banyak karyawan yang keluar meninggalkan hotel, salah satunya karena faktor kecilnya kemungkinan untuk dapat berkembang karena kesempatan promosi yang diperoleh karyawan kecil. Padahal dengan adanya peluang promosi karyawan dapat meningkatkan status sosial, kewenangan, tanggung jawab dan kompensasinya.

Dalam kenyataannya, semakin tinggi tingkat pendidikan dan profesional pekerja semakin tinggi kemungkinan ia melakukan perbandingan sosial dengan orang-orang yang profesinya sama di luar organisasi (Goodman, 1974). Jika

jabatan yang ada sekarang jauh dari harapannya atau upah yang diberikan oleh organisasi lebih rendah dari upah yang berlaku dalam masyarakat untuk suatu tipe pekerjaan, para karyawan akan memikirkan untuk mencari pekerjaan baru ditempat lain. Seorang karyawan juga akan membandingkan jabatannya sekarang upahnya dengan upah teman-teman kerjanya dalam organisasi yang sama (Wexley and Yukl, 2003:150-151).

Hasil penilaian karyawan menunjukkan peluang promosi yang ada di hotel berbintang di Kota Manado memberikan peningkatan status melalui jenjang atau level pekerjaan yang dibebankan kepada mereka. Para karyawan menilai bahwa promosi yang diberikan kepada mereka disertai dengan wewenang untuk melaksanakan pekerjaannya, adanya peningkatan tanggung jawab, dan pada akhirnya juga akan meningkatkan penghasilan mereka (lihat tabel 5.7), sehingga para karyawan merasa suatu kerugian besar bila keluar dan pindah kerja ke tempat lain.

4. Pengaruh Kepuasan Kerja Terhadap *Turnover Intention*

Hasil penelitian yang menguji pengaruh kepuasan kerja terhadap *turnover intention* terbukti menerima hipotesis (H3d) yang menyatakan: "kepuasan kerja mempunyai pengaruh signifikan terhadap *turnover intention* secara negatif". Artinya, bila karyawan terpuaskan oleh berbagai kebijakan hotel seperti, penghasilan yang diterima karyawan melebihi harapannya, maka karyawan tersebut akan merasa kerugian bila meninggalkan hotel tempatnya bekerja sekarang.

Karyawan yang merasa puas dalam pekerjaannya akan mempunyai kecenderungan untuk tidak meninggalkan perusahaan. Atau dengan kata lain

keinginan untuk keluar dari perusahaan semakin kecil. Semakin besar kepuasan yang dirasakan karyawan merupakan faktor yang menghambat karyawan untuk mewujudkan keinginannya untuk keluar dari perusahaan. Berdasarkan nilai dari *loading factor* aspek kepuasan mempunyai nilai yang paling besar. Ini berarti kepuasan kerja dibandingkan variabel lain mempunyai pengaruh yang paling besar untuk mencegah karyawan keluar dari perusahaan.

Pentingnya kepuasan kerja menurut Suprihanto *et al.* (2002:5) dikarenakan: 1. Adanya hubungan antara kepuasan kerja dengan produktivitas, 2. Kepuasan kerja berhubungan negatif dengan tingkat absensi dan turnover, dan 3. Tanggung jawab secara moral. Selanjutnya pula Gibson *et al.* (1984:539) menjelaskan bahwa tujuan secara individu dan tujuan keorganisasian sama pentingnya. Imbalan dari organisasi mempunyai pengaruh penting untuk mempertahankan karyawannya, dan individu akan merasa manunggal dengan tujuan, terlibat dengan tugas, dan setia terhadap organisasi. Orang tertarik kepada organisasi yang paling tinggi memenuhi harapannya mengenai bentuknya, tujuannya dan nilainya, serta akan memilih organisasi yang menurut pendapatnya akan memberikan hasil atau imbalan yang paling baik (Gibson *et al.*, 1984:539), dan tidak memiliki keinginan untuk keluar.

Hasil penilaian karyawan menunjukkan mereka mendapatkan pujian, perhatian, dan penghargaan saat mereka melaksanakan dan menyelesaikan pekerjaan dengan baik. Para karyawan merasa cukup puas dengan penghasilan yang diterima, dan menilai bahwa pengawasan yang diberikan berjalan dengan baik pula (lihat tabel 5.8).

Hasil pengamatan dan wawancara menunjukkan karyawan merasa puas karena bahwa manajemen hotel berbintang di Kota Manado memberikan penghargaan bagi karyawan yang selama sebulan penuh tidak pernah berhalangan masuk, atau berdasarkan tingkat keluhan dari tamu yang sangat kurang. Bagi karyawan bersangkutan nama dan fotonya dipajang pada dinding hotel selama sebulan pada bulan berikutnya. Manajemen menghadiahkan berbagai hadiah menarik untuk pemenang setiap bulan. Seringkali terdapat lebih dari lima karyawan yang memenuhi syarat, dan pihak hotel memberikan pilihan hadiah kepada mereka masing-masing, mulai dari jenis barang, sampai pada menginap gratis untuk karyawan sekeluarga dan menikmati setiap fasilitas hotel yang tersedia, dan bahkan untuk hadiah menjelang akhir tahun pihak hotel menyediakan tiket pp berlibur gratis seluruh wilayah di Indonesia.

Hasil pengamatan dan wawancara juga menunjukkan bahwa karyawan merasa puas dan tidak berkeinginan untuk pindah tempat kerja karena mereka mendapatkan berbagai tambahan penghasilan selain *take home pay*, yang diperoleh dari tamu atau jasa produksi diakhir tahun sebagai gaji ke 13, mendapatkan tunjangan THR, asuransi, dan lain sebagainya. Bagi karyawan yang berprestasi juga diberikan kesempatan untuk *training* pada beberapa mitra hotel, atau pada hotel dalam satu manajemen. Bahkan berdasarkan penilaian karyawan menunjukkan aspek yang paling menentukan kepuasan kerja mereka di hotel adalah aspek pengakuan dan kompensasi (lihat gambar 5.4 dan tabel 5.16).

Hasil studi ini konsisten dengan temuan dari Allen and Meyer (1991) dengan mengistilahkannya sebagai komitmen kontinuan. Menurutnya, bagi karyawan yang telah lama bekerja dalam sebuah organisasi, dan telah lama

menikmati berbagai fasilitas yang diberikan organisasi, dan bahkan gaji yang diterimanya dirasakan telah cukup untuk memenuhi kebutuhan hidupnya, maka karyawan tersebut tentunya tidak berkeinginan untuk pindah atau mencari pekerjaan di tempat lain, karena karyawan tersebut tidak ingin kehilangan apa yang telah diterimanya sekarang. Karena itu pula, karyawan tersebut akan mencurahkan seluruh hidupnya untuk organisasi yang mempekerjakannya. Bagi karyawan yang ingin keluar dari organisasi tidak hanya akan kehilangan berbagai fasilitas yang selama ini diberikan organisasinya, namun demikian karyawan tersebut akan kehilangan pekerjaan (termasuk suasana kerja), dan kesulitan untuk mendapatkan pekerjaan di tempat lain.

Di Indonesia salah satu faktor dominan yang membuat seseorang bertahan lama pada organisasi yang mempekerjakannya adalah masalah upah yang diterimanya. Beberapa studi juga telah menemukan bahwa upah merupakan karakteristik pekerjaan yang menjadi penyebab paling mungkin terhadap ketidakpuasan (Lawler, 1971). Demikian dengan studi Porter (1961) menyebutkan bahwa yang menjadi penyebab utama ketidakpuasan adalah ketidakadilan. Berdasarkan Teori Keadilan, para pekerja menilai upahnya dengan membuat perbandingan-perbandingan sosial. Upah yang diberikan untuk para pekerja dalam posisi yang sama merupakan satu penyebab terhadap keyakinan seseorang tentang seberapa besar gaji yang harus diterima (Wexley and Yukl, 2003:136-137).

5. Pengaruh Komitmen Organisasi Terhadap *Turnover Intention*

Hasil penelitian yang menguji pengaruh komitmen organisasi terhadap *turnover intention* terbukti menerima hipotesis (H3e) yang menyatakan:

"komitmen organisasi mempunyai pengaruh signifikan terhadap *turnover intention* secara negatif". Artinya, bila karyawan memiliki kesamaan tujuan dengan hotel tempatnya bekerja, dan mereka karyawan tidak ingin kehilangan dengan apa yang selama ini diterima dari hotel tempat mereka bekerja sekarang, dan bahkan adanya keterbatasan pilihan untuk bekerja di tempat lain, maka karyawan tersebut tidak akan meninggalkan hotel tempatnya bekerja.

Komitmen organisasi adalah suatu bentuk kesetiaan dan loyalitas pada organisasi. Semakin loyal karyawan maka besarnya kemungkinan karyawan untuk keluar dari organisasi semakin kecil. Karyawan akan membutuhkan pengorbanan yang lebih besar apabila keluar dari perusahaan pada kondisi semua keinginan dan tujuan karyawan sudah dipenuhi oleh organisasi atau perusahaan. *Turnover intention* akan lebih besar dimiliki para karyawan yang merasa tidak sesuai dengan tujuan, visi perusahaan dan merasakan bahwa perusahaan bukan tempat bekerja dan tempat untuk memberikan segala loyalitas yang dimiliki.

Hasil penilaian karyawan menunjukkan bahwa mereka memiliki komitmen dan merasa ingin tetap bekerja karena memiliki kesamaan tujuan, merasa senang untuk berkarir di hotel berbintang di Kota Manado tempat mereka bekerja sekarang, merasa memiliki, dan merasa terikat. Bahkan berdasarkan penilaian karyawan menunjukkan *affective commitment* merupakan aspek yang paling menentukan komitmen organisasi dari karyawan hotel (lihat gambar 5.5 dan tabel 5.17).

Karyawan merasa memiliki ikatan emosional dengan hotel tempatnya bekerja yang karena didasarkan keinginan mereka pula untuk melakukannya. Para karyawan tidak ingin kehilangan dengan apa yang selama ini diterima dari hotel

tempat mereka bekerja sekarang. Karena itu, karyawan merasa sulit untuk meninggalkan hotel tempat mereka bekerja sekarang. Selain itu, karyawan diperhadapkan dengan keterbatasan pilihan untuk bekerja di tempat lain. Para karyawan menilai bahwa mereka bekerja pada hotel saat ini merupakan suatu kewajiban. Karyawan merasa berkewajiban untuk tetap bekerja, dan merasa bersalah bila meninggalkan hotel tempatnya bekerja sekarang. Karena itu, karyawan menolak setiap tawaran untuk bekerja di tempat lain (lihat tabel 5.9).

D. Karakteristik Pekerjaan, Kepemimpinan Transformasional, dan Peluang Promosi Mempunyai Pengaruh Signifikan Terhadap *Turnover Intention* Melalui Kepuasan Kerja dan Komitmen Organisasi

Hasil penelitian yang menguji pengaruh karakteristik pekerjaan, kepemimpinan transformasional, dan peluang promosi terhadap *turnover intention* melalui kepuasan kerja dan komitmen organisasi terbukti menerima hipotesis (H4). Hal ini dikarenakan, secara parsial karakteristik pekerjaan, kepemimpinan transformasional, dan peluang promosi terbukti mempunyai pengaruh yang signifikan terhadap kepuasan kerja dan komitmen organisasi secara negatif, dan mempengaruhi *turnover intention* secara negatif. Demikian dengan kepuasan kerja dan komitmen organisasi terbukti mempunyai pengaruh yang signifikan terhadap *turnover intention* secara negatif pula.

Hasil ini menunjukkan bahwa bila karakteristik pekerjaan hotel berbintang di Kota Manado adalah beragam dan tidak menjenuhkan, para manajer menghargai dan mampu memotivasi para karyawan, serta adanya prospek karir dengan tersediannya peluang promosi, maka secara langsung *turnover intention* karyawan hotel akan berkurang, demikian pula bila kepuasan kerja dan komitmen

organisasi meningkat maka secara tidak langsung akan memperkuat pengaruh tersebut.

Hasil penilaian karyawan bahwa mereka tidak memiliki keinginan untuk meninggalkan hotel berbintang di Kota Manado tempat mereka bekerja, dan para karyawan tidak menimbang-nimbang keuntungan atau kerugian bila meninggalkan hotel tempat mereka bekerja saat ini. Karyawan tidak memiliki keinginan untuk mencari pekerjaan atau jabatan pada organisasi yang baru. Karyawan tidak ingin keluar untuk mencari pekerjaan baru karena yang ada sekarang lebih menjanjikan (lihat tabel 5.10).

Sejalan dengan hasil studi ini, menurut Dipboye (1990) komitmen organisasi yang tinggi akan memberikan konsekuensi, antara lain berkurangnya absensi dan kurangnya keinginan untuk berhenti atau keluar dari organisasi. Menurut Miner (1992) ketika karyawan memiliki komitmen organisasi yang tinggi, maka hal itu akan memperkuat keteguhan seorang karyawan untuk tidak keluar organisasinya sekarang, sekalipun organisasi lain mendukungnya untuk keluar. Lebih dari itu, menurut Greenberg and Baron (1997:176) bahwa komitmen yang tinggi tidak hanya akan mengurangi tingkat *absensi* dan *turnover* akan tetapi akan meningkatkan pula keterlibatan karyawan dalam pekerjaan. Demikian Roberts and Hunt (1991) dalam studinya menemukan bahwa semakin tinggi komitmen organisasi, maka semakin berkurang keinginan seorang karyawan untuk mencari pekerjaan baru.

Hasil penelitian Meyer *et al.*, (1993) menyimpulkan bahwa seorang karyawan dengan komitmen afektif yang tinggi karena didasari keinginan karyawan itu sendiri (*want to*), demikian dengan komitmen normatif karena

didasari pada kebutuhan (*need to*), dan komitmen kontinuan karena didasari pada suatu keharusan dari karyawan tersebut (*ought to*). Powel and Meyer (2004) dalam penelitiannya menyebutkan bahwa *turnover intention* dipengaruhi salah satunya oleh tiga komponen komitmen organisasi (*affective commitment*, *normative commitment*, dan *continuance commitment*).

Hasil pengamatan dan wawancara menemukan bahwa dalam diri karyawan sebenarnya memiliki komitmen kuat dan merasa ingin tetap bekerja karena memiliki kesamaan tujuan, merasa senang untuk berkarir di hotel. Bahkan para karyawan tidak ingin kehilangan dengan apa yang selama ini diterima, dan karena itu pula mereka merasa sulit untuk meninggalkan hotel tempat mereka bekerja.

Hal yang menarik dari penjelasan karyawan bahwa mereka sebenarnya diperhadapkan dengan keterbatasan pilihan bekerja di tempat lain. Bagi mereka merupakan suatu kerugian besar jika keluar dari hotel tempat mereka bekerja, dan mendapati hotel lain yang tidak memberikan sesuai dengan yang mereka dapati sekarang. Karena itu mereka merasa bersalah bila meninggalkan hotel tempatnya bekerja sekarang.

E. Temuan Teoritik, Empirik, dan Keterbatasan Studi

1. Temuan Teoritik

Studi ini membuktikan bahwa karakteristik pekerjaan, kepemimpinan transformasional, dan peluang promosi merupakan prediktor penting dalam meminimalkan *turnover intention* bagi karyawan yang bekerja di industri perhotelan. Selain memperhatikan aspek-aspek ini, pihak hotel juga harus

memperhatikan kepuasan kerja para karyawan karena aspek ini akan memperkuat aspek-aspek lainnya.

Khusus dalam industri perhotelan di Kota Manado, studi ini menjelaskan bahwa kepemimpinan transformasional dari para manager hotel dan kepuasan kerja para karyawan merupakan aspek yang dominan dalam meminimalkan terjadinya *turnover intention*. Hal ini memberi arti bahwa para manager harus menerapkan model kepemimpinan yang bersifat memotivasi, memberikan stimulan-stimulan intelektual melalui metode kerja inovatif, dan memberikan perhatian secara khusus pada masing-masing karyawan. Demikian halnya, pihak hotel juga harus menjamin kepuasan kerja karyawan hotel, baik bersifat intrinsik maupun ekstrinsik sehingga mereka tetap loyal dan tidak berkeinginan untuk berhenti dan pindah kerja ke hotel lain.

Sehubungan dengan itu, bagi para manajer penting untuk memahami beberapa karakteristik model kepemimpinan transformasional seperti berorientasi pada pendukung, prinsip dan perubahan (Sembel, 2004), fokus masa depan (Garvin, 2000, dalam Rusdiyanto, 2003:8), mengandalkan ekspresi perasaan (Robbins, 2003:146) menghasilkan sesuatu melebihi harapan (Yukl, 1989, dalam Tschannen-Moran, 2003), sebagai agen perubahan (Case, 2003) melalui katalisator dan pengawas perubahan (Aviolo, 1994, dalam Case, 2003).

Selain itu, perlu juga diperhatikan bahwa pemimpin transformasional adalah 'pemimpin simbolis', makna tindakan lebih penting dibandingkan tindakan nyata: 'prinsip lebih penting dari tindakan' (Sergiovanni, 1984, dalam Case, 2003). Tindakan simbolik adalah kekuatan transformasional (Case, 2003), bawahan tidak berperilaku yang mana pemimpin tidak melakukannya (Case,

2003). Pemimpin sukses, mencapai tujuan dengan menggunakan sumber daya manusia (Arrizal, 2001), sebagai aset paling berharga (Suteja, 2001), menuju posisi yang diinginkan (Nursanti, 2001) sebagai keunggulan kompetitif (Muchsinati, 2001).

Selanjutnya, pemimpin transformasional adalah seorang diagnostik handal (Schon, 1986). Karena itu, seorang manajer hotel harus beradaptasi secara terus menerus, dan siap sepanjang masa bahwa perubahan adalah proses yang lambat, bagian per bagian secara terpisah (Case, 2003), penting bagi pembelajaran organisasi (DeSimone dan Harris, 1998:467). Bersifat adaptif yang berfokus pada perubahan bukan berarti tindakan pemimpin transformasional adalah inkonsisten. Konsisten, tetapi tidak untuk berbagai upaya yang menghalangi proses penemuan metode-metode terbaru dalam organisasi (Staw, 1984, dalam Case, 2003).

Karakteristik-karakteristik demikian penting untuk menghadapi persaingan yang bersifat global (Su-Yung Fu, 2000) dan bersifat strategis sebagai perencana strategis (Renyowijoyo, 2004), sehingga para bawahan dalam hal ini karyawan hotel merasakan adanya suatu kepercayaan, kebanggaan, loyalitas dan rasa hormat, dan akhirnya mereka termotivasi (Bass, 1985, dalam Natsir, 2004:2-3), sehingga orang biasa menjadi luar biasa (Boal dan Bryson, 1988). Dengan demikian, proses kepemimpinan transformasional dapat menghasilkan suatu kemampuan para karyawan untuk memimpin diri mereka sendiri, mengambil tanggung jawab bagi tindakannya sendiri.

Perhatian terhadap kepuasan kerja juga perlu dipertahankan karena hasil studi menunjukkan para karyawan merasa puas atas pengakuan, kompensasi, dan pengawasan yang diberikan pihak hotel. Khusus untuk kompensasi sebagai faktor

yang paling menentukan kepuasan kerja karyawan menurut Dessler (1997:85) kompensasi karyawan merujuk pada semua bentuk upah atau imbalan yang berlaku bagi pekerjaan, dan mempunyai dua komponen, yaitu: bentuk pembayaran keuangan langsung dalam bentuk upah, gaji, insentif, komisi, dan bonus, maupun pembayaran tidak langsung dalam bentuk tunjangan keuangan seperti asuransi dan uang liburan yang dibayarkan majikan.

Hasibuan (2002:118), memperjelas bahwa kompensasi berbentuk uang, artinya kompensasi dibayar dengan sejumlah uang kartal kepada karyawan bersangkutan. Kompensasi berbentuk barang, artinya kompensasi dibayar dengan barang. Kompensasi langsung, yaitu kompensasi berupa gaji, upah, dan insentif. Kompensasi tidak langsung, kompensasi dalam bentuk kesejahteraan karyawan.

Secara khusus, kompensasi dalam bentuk tunjangan menurut Gomez and Balkin (2002:71) dibagi kedalam 2 bentuk, yaitu: tunjangan tetap dan tunjangan tidak tetap. Tunjangan tetap diberikan jika terdapat perbedaan status atau adanya tugas tambahan. Tunjangan tetap pada umumnya berupa, tunjangan jabatan karena menempati jabatan struktural dalam perusahaan, seperti koordinator, supervisor atau kepala bagian. Tunjangan tetap dapat juga berupa tunjangan komunikasi karena menjalankan tugas tertentu yang dalam pelaksanaannya membutuhkan banyak komunikasi dengan klien atau relasi perusahaan. Tunjangan keluarga juga merupakan tunjangan tetap yang diberikan kepada pekerja yang telah memiliki tanggungan istri dan anak. Tunjangan kemahalan diberikan kepada pekerja yang ditugaskan ke daerah yang biaya hidupnya lebih mahal dari tempat semula.

Pemberian kompensasi dapat juga berbentuk insentif. Pemberian insentif menurut (1998:98) adalah memberikan upah atau gaji yang berbeda karena

prestasi kerja yang berbeda, meskipun upah dasarnya sama. Pemberian insentif ini dimaksudkan untuk meningkatkan produktivitas karyawan. Menurut Mangkunegara (2001:89) insentif kerja merupakan suatu penghargaan dalam bentuk uang yang diberikan oleh pimpinan organisasi kepada karyawan agar mereka bekerja dengan motivasi tinggi dan berprestasi dalam mencapai tujuan-tujuan organisasi. Menurutnya bahwa insentif kerja adalah pemberian uang di luar gaji yang dilakukan oleh pimpinan organisasi sebagai pengakuan terhadap prestasi kerja dan kontribusi karyawan terhadap organisasi.

Dalam pelaksanaannya menurut Gibson *et al.* (1984) dapat dilakukan berdasarkan sistem pemberian kompensasi dengan menetapkan suatu tingkat minimum bagi tiap-tiap pegawai dan kemudian memberikan kenaikan tambahan sampai tercapainya tingkat kompensasi yang tinggi. Karena itu pula, menurut Nitisemito (1996:90-94) perusahaan harus memperhatikan faktor-faktor yang mempengaruhi kompensasi sehingga dapat terlaksana dengan tepat, antara lain:

1. Kompensasi harus dapat memenuhi kebutuhan minimal.

Salah satu tujuan utama seseorang menjadi karyawan adalah karena adanya kompensasi. Dengan kompensasi yang diterimanya, karyawan berkeinginan dapat memenuhi kebutuhan secara minimal, misalnya kebutuhan makanan, minuman, pakaian, dan perumahan.

2. Kompensasi harus dapat mengikat.

Besarnya kompensasi harus diusahakan sedemikian rupa sehingga mampu mengikat karyawan. Hal ini sangat penting sebab bila kompensasi yang diberikan terlalu kecil bila dibandingkan dengan perusahaan lain pada

umumnya, bila ada kesempatan menimbulkan kecenderungan pindahya mereka ke perusahaan lain.

3. Kompensasi harus menimbulkan semangat dan kegairahan kerja.

Kompensasi yang mengikat karyawan untuk tidak keluar perusahaan tidak menjamin menimbulkan semangat dan kegairahan kerja. Hal ini terutama disebabkan upah pada tingkat tersebut sebenarnya dirasakan masih kurang dapat menunjang hidup secara layak pada umumnya.

4. Kompensasi harus adil.

Kompensasi yang tepat tidak semata-mata karena jumlahnya tetapi harus juga mengandung unsur-unsur keadilan. Adil tidak berarti sama, tetapi adil adalah sesuai dengan haknya.

5. Kompensasi tidak bersifat statis.

Kompensasi diberikan perusahaan dalam bentuk finansial dan non finansial. Kompensasi yang berwujud upah, umumnya berbentuk uang sehingga kemungkinan nilai riilnya turun-naik. Setiap perusahaan harus mengikuti perkembangan nilai uang dan berusaha menyesuaikan bila memungkinkan.

6. Kompensasi harus memperhatikan komposisi.

Kompensasi diberikan tidak mesti berwujud uang, tetapi dapat berbentuk "innatura" serta fasilitas-fasilitas lainnya. Setiap perusahaan harus memutuskan komposisinya, apakah seluruhnya diwujudkan dalam bentuk uang atau tidak.

2. Temuan Empirik

Tabel 5.5 menunjukkan penilaian karyawan terhadap pekerjaan yang dibebankan kepada mereka adalah adalah beragam sehingga tidak menjenuhkan (keanekaragaman tugas-X1.1). Dalam melaksanakan tugas karyawan menilai bahwa mereka memiliki keterlibatan dan kesempatan (identitas tugas-X1.2) yang tinggi sesuai dengan identitas tugas yang ada. Karyawan dalam bekerja memiliki kesesuaian antara pemahaman mengenai pentingnya pekerjaan yang diberikan berdasarkan kemampuan yang mereka miliki bagi individu yang bersangkutan maupun bagi organisasi (keberartian tugas-X1.3). Setiap pekerjaan yang dilaksanakan oleh karyawan adalah penting bagi dirinya, dan penting bagi organisasi yang mempekerjakannya. Berdasarkan penilaian ini menunjukkan bahwa karyawan memandang bahwa berbagai pekerjaan hotel yang ditugaskan kepada mereka adalah sangat berarti bagi mereka sendiri untuk dikerjakan maupun sangat penting bagi kelangsungan operasional hotel. Setiap pekerjaan memiliki keberartian tugas yang tentunya akan memberikan manfaat, seperti kompensasi kepada karyawan yang melaksanakannya, dan memberikan manfaat secara organisatoris dalam bentuk operasional dan profitabilitas pada bidang kerjanya.

Tabel 5.5 juga menunjukkan bahwa dalam bekerja karyawan memiliki keleluasaan dan kebebasan menjalankan tugas (otonomi-X1.4). Setiap pekerjaan yang diberikan disertai dengan otonomi tugas bagi karyawan yang melaksanakannya. Mereka dapat memutuskan sendiri (sesuai otonomi pekerjaan) kebijakan yang terbaik untuk diambil ketika suatu keputusan diperlukan saat itu juga. Karyawan dalam menjalankan tugas mendapatkan masukan dari manajemen sesuai dengan apa yang mereka butuhkan (umpan balik-X1.5). Karyawan dalam

melaksanakan pekerjaannya mendapatkan informasi yang relevan sebagai masukan yang penting dari pihak hotel. Artinya, pihak hotel membantu memberikan umpan balik berupa informasi dan masukan yang diperlukan sehingga karyawan dapat melaksanakan pekerjaannya dengan baik pula.

Tabel 5.6 menunjukkan penilaian karyawan terhadap kepemimpinan transformasional dari para manajer mereka. Menurut mereka para manajer selalu menumbuhkan rasa percaya diri karyawan dalam bekerja (pengaruh individual-X2.1), yang selalu menunjukkan pengaruh individual kepada setiap karyawan hotel, baik melalui tingkah lakunya maupun melalui aturan yang ditetapkan. Karyawan menilai para manajer mereka memberikan motivasi disaat mereka sedang melaksanakan tugas (motivasi inspiratif X2.2). Karyawan termotivasi dalam melakukan pekerjaannya karena dilakukan secara bersama-sama dengan manajernya. Karyawan menilai para manajer mereka membantu memecahkan permasalahan secara kreatif berdasarkan metode dan perspektif baru (stimulasi intelektual-X2.3). Para manajer mempraktekan untuk setiap metode kepada para karyawan secara kreatif. Karyawan menilai para manajer selalu memperhatikan dan menghargai para karyawan disaat mereka melaksanakan tugas (pertimbangan individual-X2.4).

Tabel 5.7 menunjukkan penilaian karyawan terhadap peluang promosi yang kemungkinan mereka peroleh yaitu peningkatan status melalui jenjang atau level pekerjaan yang dibebankan kepada mereka (status sosial-X3.1). Para karyawan menilai bahwa promosi yang diberikan kepada mereka disertai dengan wewenang untuk melaksanakan pekerjaannya, adanya peningkatan tanggung

jawab (tanggung jawab X3.3), dan pada akhirnya juga akan meningkatkan penghasilan mereka (penghasilan-X3.4).

Tabel 5.8 menunjukkan penilaian karyawan terhadap kepuasan kerja yang mereka rasakan, bahwa mereka mendapatkan pujian, perhatian, dan penghargaan saat mereka melaksanakan dan menyelesaikan pekerjaan dengan baik (pengakuan-Y1.1). Para karyawan merasa cukup puas dengan penghasilan yang diterima (kompensasi-Y1.2), dan menilai bahwa pengawasan yang diberikan berjalan dengan baik pula (pengawasan-Y1.3).

Tabel 5.9 menunjukkan penilaian karyawan terhadap komitmen mereka pada hotel tempat mereka bekerja yaitu merasa ingin tetap bekerja karena memiliki kesamaan tujuan (*affective commitment*-Y2.1). Karyawan merasa senang untuk berkarir di hotel tempat mereka bekerja sekarang, merasa memiliki, dan merasa terikat. Karyawan merasa memiliki ikatan emosional dengan hotel tempatnya bekerja yang karena didasarkan keinginan mereka pula untuk melakukannya. Para karyawan tidak ingin kehilangan dengan apa yang selama ini diterima dari hotel tempat mereka bekerja sekarang (*continuan commitment*-Y2.2). Karena itu, karyawan merasa sulit untuk meninggalkan hotel tempat mereka bekerja sekarang. Selain itu, karyawan diperhadapkan dengan keterbatasan pilihan untuk bekerja di tempat lain.

Para karyawan menilai bahwa mereka bekerja pada hotel saat ini merupakan suatu kewajiban (*normative commitment*-Y2.3). Karyawan merasa berkewajiban untuk tetap bekerja, dan merasa bersalah bila meninggalkan hotel tempatnya bekerja sekarang. Karena itu, karyawan menolak setiap tawaran untuk bekerja di tempat lain.

Tabel 5.10 menunjukkan penilaian karyawan terhadap *turnover intention* bahwa mereka tidak memiliki keinginan untuk meninggalkan hotel tempat mereka bekerja, dan para karyawan tidak menimbang-nimbang keuntungan atau kerugian bila meninggalkan hotel tempat mereka bekerja saat ini (niat keluar-Y3.1). Karyawan tidak memiliki keinginan untuk mencari pekerjaan atau jabatan pada organisasi yang baru. Karyawan tidak ingin keluar untuk mencari pekerjaan baru karena yang ada sekarang lebih menjanjikan.

3. Keterbatasan Studi

Keterbatasan dalam studi ini, antara lain subjek penelitian terbatas pada karyawan hotel berbintang, sebagai salah satu sub sektor dari perdagangan, hotel, dan restoran (PHR). Studi ini juga tidak memasukan hotel dengan klasifikasi melati, tidak memasukan tanggapan manajemen atau manager hotel, dan terbatas hanya di Kota Manado. Diharapkan untuk penelitian yang akan datang, subjek penelitiannya adalah seluruh karyawan, manajemen atau manager hotel, dan tidak terbatas di Kota Manado, ataupun diperluas pada objek penelitian pada jenis industri lainnya. Hal ini akan memberikan keakuratan dalam menggeneralisasikan hasil penelitian.

Fokus penelitian hanya dibatasi pada *turnover intention* yang dipengaruhi karakteristik pekerjaan, kepemimpinan transformasional, dan peluang promosi, baik secara langsung maupun dimediasi kepuasan kerja dan komitmen organisasi, tanpa menggunakan variabel kontrol seperti umur, jenis kelamin, tingkat pendidikan, golongan/pangkat, masa kerja dan sebagainya.

Instrumen penelitian yang digunakan dalam bentuk standar yang sudah dibakukan, sehingga memungkinkan terjadinya kesalahan penafsiran dalam mengaplikasikannya. Bentuk pertanyaan yang digunakan bersifat *self report* sehingga memungkinkan terjadinya *common method* bias. Diharapkan untuk studi selanjutnya mempertimbangkan data-data multi sumber, baik karyawan, pimpinan, maupun manajemen.

BAB VII PENUTUP

A. Kesimpulan

Berdasarkan hasil analisis dan pembahasan pada bagian sebelumnya, adapun kesimpulan yang dapat ditarik dalam studi ini, yaitu:

1. Karakteristik pekerjaan, kepemimpinan transformasional, dan peluang promosi mempunyai pengaruh signifikan terhadap kepuasan kerja secara positif.
- Karakteristik pekerjaan mempunyai pengaruh signifikan terhadap kepuasan kerja secara positif. Artinya, bila pekerjaan yang dibebankan kepada karyawan hotel beragam atau bervariasi sehingga tidak menjenuhkan, dalam bekerja karyawan memiliki keleluasaan dan kebebasan menjalankan tugas maka pekerjaan tersebut akan menghasilkan kepuasan kerja karyawan tersebut.
- Kepemimpinan transformasional mempunyai pengaruh signifikan terhadap kepuasan kerja secara positif. Artinya, bila para manajer selalu menumbuhkan rasa percaya diri karyawan dalam bekerja, memberikan motivasi disaat mereka sedang melaksanakan tugas, maka para karyawan akan termotivasi dan merasa puas dalam bekerja.
- Peluang promosi mempunyai pengaruh signifikan terhadap kepuasan kerja secara positif. Artinya, bila peluang promosi yang tersedia dirasakan oleh para karyawan akan meningkatkan status mereka, dan juga meningkatkan penghasilan mereka, maka para karyawan akan merasa puas dalam bekerja.

2. Karakteristik pekerjaan, kepemimpinan transformasional, peluang promosi, dan kepuasan kerja mempunyai pengaruh signifikan terhadap komitmen organisasi secara positif.

 - Karakteristik pekerjaan mempunyai pengaruh signifikan terhadap komitmen organisasi secara positif. Artinya, bila dalam melaksanakan tugasnya karyawan merasa bahwa mereka memiliki keterlibatan dan kesempatan yang tinggi sesuai dengan identitas tugas yang ada, dan karyawan memiliki kesesuaian antara pemahaman mengenai pentingnya pekerjaan yang diberikan berdasarkan kemampuan yang mereka miliki bagi individu yang bersangkutan maupun bagi organisasi, maka karyawan akan merasa loyal atau komit pada hotel tempatnya bekerja.
 - Kepemimpinan transformasional mempunyai pengaruh signifikan terhadap komitmen secara positif. Artinya, bila para manajer selalu menumbuhkan rasa percaya diri karyawan dalam bekerja, baik melalui tingkah lakunya maupun melalui aturan yang ditetapkan, para manajer selalu memberikan perhatian dan menghargai para karyawan disaat mereka melaksanakan tugas, maka komitmen organisasi dari para karyawan akan meningkat.
 - Peluang promosi mempunyai pengaruh signifikan terhadap komitmen organisasi secara positif. Artinya, bila para karyawan menilai bahwa promosi yang diberikan kepada mereka disertai dengan wewenang untuk melaksanakan pekerjaannya, adanya peningkatan tanggung jawab, dan pada akhirnya juga akan meningkatkan penghasilan mereka, maka mereka akan menunjukkan komitmennya pada hotel tempat mereka bekerja.

Kepuasan kerja mempunyai pengaruh signifikan terhadap komitmen organisasi secara positif. Artinya, bila karyawan mendapatkan pujian, perhatian, dan penghargaan saat mereka melaksanakan, dan mereka merasa cukup puas dengan penghasilan yang diterima, maka karyawan tersebut akan menunjukkan komitmen mereka pada hotel tempat mereka bekerja.

3. Karakteristik pekerjaan, kepemimpinan transformasional, peluang promosi, kepuasan kerja, dan komitmen organisasi mempunyai pengaruh signifikan terhadap *turnover intention* secara negatif.

- Karakteristik pekerjaan mempunyai pengaruh signifikan terhadap *turnover intention* secara negatif. Artinya, bila pekerjaan yang dibebankan kepada mereka adalah beragam sehingga tidak menjenuhkan, dan mereka memiliki keterlibatan serta kesempatan, dan setiap pekerjaan yang dilaksanakan dirasakan penting bagi dirinya yaitu akan memberikan manfaat seperti kompensasi, maupun memberikan manfaat secara organisatoris dalam bentuk operasional dan profitabilitas pada bidang kerjanya, maka karyawan tersebut akan berupaya untuk menetap dan tidak berkeinginan untuk pindah kerja ke hotel lain.

- Kepemimpinan transformasional mempunyai pengaruh signifikan terhadap *turnover intention* secara negatif. Artinya, bila karyawan menilai para manajer selalu memperhatikan dan menghargai para karyawan disaat mereka melaksanakan tugas, maka hal ini akan meminimalkan keinginan untuk pindah dari karyawan tersebut.

- Peluang promosi mempunyai pengaruh signifikan terhadap *turnover intention* secara negatif. Artinya, bila peluang promosi yang ada

memberikan peningkatan status, wewenang dan tanggung jawab, dan terlebih memberikan peningkatan penghasilan, maka karyawan tersebut akan tetap berkarir pada hotel tempatnya bekerja sekarang, dan tidak akan mencari pekerjaan di tempat lain.

- Kepuasan kerja mempunyai pengaruh signifikan terhadap *turnover intention* secara negatif. Artinya, bila karyawan terpuaskan oleh berbagai kebijakan hotel seperti, penghasilan yang diterima karyawan melebihi harapannya, maka karyawan tersebut akan merasa kerugian bila meninggalkan hotel tempatnya bekerja sekarang.
 - Komitmen organisasi mempunyai pengaruh signifikan terhadap *turnover intention* secara negatif. Artinya, bila karyawan memiliki kesamaan tujuan dengan hotel tempatnya bekerja, dan mereka karyawan tidak ingin kehilangan dengan apa yang selama ini diterima dari hotel tempat mereka bekerja sekarang, dan bahkan adanya keterbatasan pilihan untuk bekerja di tempat lain, maka karyawan tersebut tidak akan meninggalkan hotel tempatnya bekerja.
4. Karakteristik pekerjaan, kepemimpinan transformasional, dan peluang promosi mempunyai pengaruh signifikan terhadap *turnover intention* melalui kepuasan kerja dan komitmen organisasi.
- Artinya, bila karakteristik pekerjaan hotel adalah beragam dan tidak menjenuhkan, para manajer menghargai dan mampu memotivasi para karyawan, serta adanya prospek karir dengan tersediannya peluang promosi, maka secara langsung *turnover intention* karyawan hotel akan berkurang,

demikian pula bila kepuasan kerja dan komitmen organisasi meningkat maka secara tidak langsung akan memperkuat pengaruh tersebut.

Diantara karakteristik pekerjaan, kepemimpinan transformasional, peluang promosi, kepuasan kerja dan komitmen organisasi nilai koefisien pengaruh terbesar terhadap *turnover intention* adalah kepuasan kerja. Artinya, karyawan hotel akan merasa puas bila mereka mendapatkan pengakuan disaat mereka sedang dan telah mengerjakan pekerjaan dengan baik, berupa pujian, perhatian, dan penghargaan. Para karyawan merasa puas jika menerima penghasilan sesuai dengan harapan mereka, serta diperlakukan secara adil melalui sistem pengawasan yang baik oleh manajemen hotel.

Diantara karakteristik pekerjaan, kepemimpinan transformasional, dan peluang promosi menunjukkan nilai koefisien pengaruh terbesar terhadap kepuasan kerja adalah kepemimpinan transformasional. Artinya, para manajer selalu menumbuhkan rasa percaya diri karyawan dalam bekerja, baik melalui tingkah lakunya maupun melalui aturan yang ditetapkan. Para karyawan membutuhkan seorang manajer yang selalu memberikan motivasi disaat mereka sedang melaksanakan tugas, dan membantu memecahkan permasalahan secara kreatif berdasarkan metode dan perspektif baru. Para karyawan juga membutuhkan manajer yang mampu mempraktekan untuk setiap petunjuk dan metode kepada para karyawan secara kreatif. Para karyawan membutuhkan manajer yang selalu memperhatikan, menghargai, selalu memberikan dukungan moral kepada para karyawan saat melakukan pekerjaan.

B. Saran

Dalam bisnis perhotelan kepuasan kerja sangat penting untuk diperhatikan, karyawan yang puas akan tercermin dalam sikap dan perilakunya saat melayani tamu atau pelanggan. Tingginya kepuasan kerja dari para karyawan akan mencerminkan tingginya komitmen karyawan pada hotel tempat mereka bekerja, sehingga para karyawan tidak berkeinginan pindah untuk mencari pekerjaan baru di tempat lain, atau tidak mudah perusahaan lain untuk membajak karyawan tersebut.

Selain kepuasan kerja, manajemen hotel perlu memperhatikan karakteristik pekerjaan yang diberikan kepada karyawan dan jaminan akan peluang promosi bagi karyawan hotel secara adil karena akan meminimalkan niat karyawan untuk meninggalkan hotel tempat mereka bekerja (*turnover intention*). Pihak hotel dalam menerapkan kebijakan promosi harus memperhatikan kesesuaian antara wewenang dan tanggung jawab yang diberikan terhadap pekerjaan yang dilakukan. Semakin tinggi level atau jenjang karir dari kebijakan promosi tentunya semakin besar kewenangan dan tanggung jawab yang diembang karyawan yang bersangkutan pada bidang tertentu, namun demikian tidak berarti besarnya kewenangan untuk semua bidang atau departemen.

Bagi seorang manajer hotel sebaiknya menerapkan gaya kepemimpinan transformasional kepada para karyawan hotel. Karena para karyawan hotel membutuhkan seorang manajer sebagai motivator, yang selalu memperhatikan dan menghargai mereka saat bekerja.

DAFTAR PUSTAKA

- Adler N.J. 1997. *Organizational behavior*. Third edition. Cincinnati, Ohio: South-Western College Publishing.
- Agustina, Harini. 2002. Analisis hubungan antara komitmen karyawan dengan iklim organisasi dan performansi kerja karyawan. *Jurnal Riset Ekonomi dan Manajemen*. vol. 2. no 2, ISEI Cabang Surabaya.
- Algifari, 1997. *Analisis regresi: teori kasus dan solusi*. Edisi Pertama. Yogyakarta: BPFE-UGM.
- Allen N.J., and Meyer J.P. 1990. The measurement and antecedents of affective, continuance, and normative commitment to the organization. *Journal of Occupational Psychology*, vol. 63. pp. 1-18.
- _____. 1991. Affective, continuance, and normative commitment to the organization: an examination of construct validity. *Journal of Vocational Behavior*, vol. 43. pp. 252-276.
- Arbuckle J.L., and Wotheke, W. 1999. *AMOS 4.0 user's guide*. Chicago IL: Small Waters Corporation.
- Arnold H.J. and Feldman D.C. 1982. A multivariate analysis of the determinants of job turnover. *Journal of Applied Psychology*, vol. 67:350-360.
- As'ad Moh. 2003. *Psikologi industri, seri ilmu sumberdaya manusia*. Edisi Empat. Yogyakarta: Penerbit Liberty.
- Bass B.M., and Avolio B.J. 1990. *Transformational leadership development*. California: Consulting Psychologists Press, Inc. Palo Alto California.
- Bhuidan Shahid, N., and Buklend Menguc, 2002. An Extension and Evaluation of Job Characteristics, Organizational Commitment and Job Satisfaction, *Journal of Personal Selling & Sales Management*, Vol XXII, no. 1, pp. 01-11.
- Bugin T. 2001. *Metode penelitian kualitatif dan kuantitatif*. Cetakan Pertama. Bandung: Penerbit CV. Pustaka Setia.
- Carcello Joseph V., James E. Copeland, Jr., Roger H. Hermanson, Deborah H. Turner. 1991. A public accounting career: the gap between student expectations and accounting staff experiences. *Accounting Horizons*, September. Pp. 1-11.
- Careel, M.L. 1982. *Personnel management of human resources*. Ohio: Charles E. Merrill Publishing Company.

- Case A. 2003. *Transformational leadership*. Dissertation Doctoral in University at Buffalo in Urban School Districts. = "Mail:acase@acsu.buffalo.edu.
- Cheney Paul H., 1984. Effects of Individual Characteristics, Organizational Factors and Task Characteristics on Computer Programmer Productivity and Job Satisfaction. *Information & Management*. vol 7. pp. 209-214.
- Chruden H.J. 1992. *Personnel management*. Cincinnati: South Western Publishing.
- Currivan D.B. 2000. The causal order of job satisfaction and organizational commitment in models of employee turnover. *Human Resource Management Review*. vol. 9. no. 4. pp. 495-524.
- Das T.K., and Bing S.T. 2000. A resource-based theory of strategic alliances. *Journal of Management*. vol 26. no. 1. pp. 31-61.
- Dipboye R.L. 1990. Laboratory vs. field research in industrial-organizational psychology. *International Review of Industrial and Organizational Psychology*. vol. 5. no. pp. 1-34.
- Ferdinand A. 2002. *Structural equation modeling dalam penelitian manajemen: aplikasi model-model rumit dalam penelitian untuk tesis magister dan disertasi doktor*. Semarang: Penerbit Fakultas Ekonomi Universitas Diponegoro.
- Gibson J.L., Ivancevich J.M., Donnelly J., Jr. 1984. *Organisasi dan manajemen: perilaku, struktur, dan proses*. (Terjemahan). Edisi Keempat. Jakarta: Penerbit Erlangga.
- Greenberg J. and Baron R.A. 1997. *Organization behavioral*. 6th. Singapore: Prentice Hall International Editions.
- Haerani Siti. 2003. *Pengaruh perubahan organisasi terhadap peluang karir, stres, komitmen organisasi, kepuasan kerja, dan kinerja karyawan. Studi pada beberapa perusahaan yang melakukan merger di Kota Makassar*. Disertasi. Makassar: Program Pascasarjana Universitas Hasanuddin.
- Hair J.F.Jr., Ralph A.E., Tatham R., and William B.C. 2002. *Multivariate data analysis. Fifth Edition*. Singapore: Prentice-Hall International, Inc.
- Handoko T.H. 2001. *Manajemen personalia dan sumberdaya manusia*. Edisi kedua. Jogyakarta: BPFE-UGM.
- Hasibuan S.P.M. 2002. *Manajemen sumberdaya manusia*. Edisi Revisi. Cetakan kelima. Jakarta: Penerbit PT. Bumi Aksara.

- Hersey P., and Blanchard K. 1982. *Manajemen perilaku organisasi: pendayagunaan sumberdaya manusia*. Edisi keempat. Jakarta: Penerbit Erlangga.
- Holbeche Linda (1995). :Why delayering also flattens staff morale and ambition. *People Management*, vol. 1. no. 1. Pp. 71-76.
- Hurley Amy E., Ellen A. Fagenson-Elland, and Jeffrey A. Sonnenfeld. 1997. Does cream always rise the top?: an investigation of career attainment determinants. *Organizational Dynamics*, vol. 26. no.2 pp. 65-72.
- Indi Jastuti. 2006. *Pengaruh karakteristik pekerjaan terhadap kepuasan kerja, komitmen organisasi dan kinerja karyawan tingkat manajerial perusahaan jasa konstruksi di jawa tengah*. Disertasi. Surabaya: Program Pascasarjana Universitas Airlangga.
- Ivancevich J.M. 1992. *Human resources management*. Boston: Irwin Inc.
- Koestenbaum P. 1991. *Leadership: the inner side of greatness (a philosophy for leaders)*. San Francisco: Jossey-Bass Publishers.
- Kreitner R., and Kinicki A. 2003. *Perilaku organisasi*. (Terjemahan). Edisi pertama. Jakarta: Salemba Empat.
- Lam T., and Zhang H.Q. 2003. Job satisfaction and organizational commitment in the hongkong fast food industry. *International Journal of Contemporary Hospitality Management*, pp. 214-220. MCB UP Limited (ISSN 0959-6119).
- Martoyo S. 2000. *Manajemen sumberdaya manusia*. Edisi Kelima. Yogyakarta: Penerbit BPFE-UGM.
- McFillen J.M. and New J.R. 1979. Situational determinants of supervisor attributions and behavior. *Academy of Management Journal*, vol. 22, pp. 793-809.
- Meyer J.P., and Allen N.J. 1984. Testing the side-bet theory of organizational commitment: some methodological considerations. *Journal of Applied Psychology*, vol. 69, pp. 372-378.
- _____. 1991. A three-component conceptualization of organizational commitment. *Human Resources Management Review*, vol. 1, no. 1, pp. 61-89.
- Meyer J.P., Irving, P.G., and Allen N.J. 1993. *Person x environment interaction in the development of organizational commitment*. Presented at the annual meeting of the American Psychological Association. Toronto, Ontario.

- Miner J.B. 1986. Managerial role motivation training. *Journal of Management Psychology*. vol. no. 1. pp. 25-30.
- Mobley W.H. 1977. Intermediate linkage in relationships between job satisfaction and employee turnover. *Journal of Applied Psychology*. vol. 62. pp. 237-240.
- _____. 1986. Pergantian karyawan: sebab, akibat dan pengendaliannya. (Terjemahan) Cetakan Pertama. Jakarta: PT. Pustaka Binaman Pressindo.
- Mobley W.H., Griffeth R.W., Hand H.H., and Meglino B.M. 1979. Review and conceptual analysis of the employee turnover process. *Psychological Bulletin*. vol. 86. pp. 493-522.
- Moynihan L.M., Boswell W.R., and Boudreau J.W. 2007. *The influence of job satisfaction and organizational commitment on executive withdrawal and performance*. Working Paper 00-16. Center for Advanced Human Resources Studies-CAHRS/Cornel University.
- Mowday R.T., Steers R.M., and Porter L.W. 1979. The measurement of organizational commitment. *Journal of Vocational Behavior*. vol. 14. pp. 224-227.
- Mutiara S.P. 2004. *Manajemen sumberdaya manusia*. Bogor: Penerbit Ghalia Indonesia.
- Nasir Moh. 1999. *Metode penelitian*. Cetakan Keempat. Jakarta: Penerbit Ghalia Indonesia.
- Natsir S. 2004. Ringkasan disertasi: pengaruh gaya kepemimpinan terhadap perilaku kerjadan kinerja karyawan perbankan di sulawesi tengah. Disertasi. Surabaya: Program Pascasarjan Universitas Airlangga.
- Niehoff Brian P., Robert H.Moorman, Gerald Blakely, and Jack Fuller 2001. The influence of empowerment and job enrichment on employee loyalty in a downsizing environment. *Group and Organizational Management*. Vol. 26. No. 1. Pp. 93-113.
- Nitisemito A.S. 2000. *Manajemen personalia (manajemen sumber daya manusia)*. Jakarta: Penerbit Ghalia Indonesia.
- Phillips A.S. and Bedeian A.G. 1994. Leader-follower exchange quality: the role of personal and interpersonal attributes. *Academy of Management Journal*. vol. 37. pp. 990-1001.
- Pigors P. 1981. *Personnel administration: a point of view and method*. Auckland: Mc. Graw-Hill Book Company.

- Podsakoff P.M., MacKenzie S.B., Moorman R.H., and Fetter R. 1990. Transformational leader behaviors and their effects on followers' trust in leader, satisfaction, and organizational citizenship behaviors'. *Leadership Quarterly*. vol. 1. pp. 107-142.
- Podsakoff P.M., MacKenzie S.B., and Bommer W.H. 1996. Transformasional leader behaviors and substitutes for leadership as determinants of employee satisfaction, commitment, trust, and organizational citizenship behaviors. *Journal of Management*. vol. 22. pp. 259-298.
- Porter L.W., Steers R.M., Mowday R.T., and Boulian P.V. (1974). Organizational commitment, job satisfaction, and turnover among psychiatric technicians. *Journal of Applied Psychology*. vol. 59. pp. 603-609.
- Powell D.M., and Meyer J.P. 2004. Side-bet theory and the three-component model of organizational commitment. *Journal of Vocational Behavior*. vol. 65. pp. 157-177.
- Preffer, J. 1998. *The Human equation*. Boston: Harvard Business School Press.
- Radiq M. 1998. *Manajemen sumberdaya manusia*. Edisi Ketiga. Jakarta: Ghalia Indonesia.
- Robbins S.P. 2002. *Organization behavior, concept, controversies, applications*. Eight Edition. New Jersey: Prentice-Hall International. Inc.
- _____. 2003. *Perilaku organisasi*. (Terjemahan). Buku 1. Edisi Indonesia. Jakarta: Penerbit PT. INDEKS Kelompok GRAMEDIA.
- Rokhman W.Jr. 2003. Pemberdayaan dan komitmen: upaya mencapai kesuksesan organisasi dalam menghadapi persaingan global. *Paradigma Baru Manajemen Sumberdaya Manusia*. Yogyakarta: Amara Books.
- Rusdiyanto J. 2003. The New Superleadership: Tipe kepemimpinan Dinamis Dalam Era "High Competition". *Media MAHARDHIKA*. vol. 1. no. 3. hal. 8-12.
- Scott E. 2003. An examination of the relationship of employee involvement with job satisfaction, employee cooperation and intention to quit in U.S invested enterprise in China. *The International Journal of Organisational Analysis*. vol. 11. no. 1. pp. 3-19.
- Siagian S.P. 1998. *Kiat meningkatkan produktivitas kerja*. Jakarta: Penerbit Rineka Cipta.
- Sihete R. 2000. *Tourism industry (kepariwisataan)*. Surabaya: SIC.

- Simamora H. 2001. *Manajemen sumberdaya manusia*. Edisi Kedua. Yogyakarta: STIE YKPN Yogyakarta.
- Simons T., Roberson Q. 2003. Why managers should care about fairness: the effects of aggregate justice perceptions on organizational outcomes. *Journal Of Applied Psychology*. vol. 88, no. 3. pp. 432-443.
- Smith C.A., Organ D.W., and Near J.P. 1983. Organizational citizenship behavior: its nature and antecedents. *Journal of Applied Psychology*. vol. 68, no. 4. pp. 653-63.
- Solimun. 2005. Structural equation modeling aplikasi software amos. Malang: Fakultas MIPA dan Pascasarjana Universitas Brawijaya.
- Steers R.M. 1977. Antecedents and outcomes of organizational commitment. *Administrative Science Quarterly*. vol. 22. pp. 46-56.
- Steers R.M. and Porter L.W., 1991. Organizational, work, and personal factors in employee turnover and absenteeism. *Psychological Bulletin*. vol. 80. pp. 151-76.
- Sugiyono. 1999. *Statistik Untuk Penelitian*. Bandung: Penerbit CV Alfabet.
- Sugiyono. 2004 . *Metode penelitian bisnis*. Bandung: Penerbit CV. Alfabet.
- Sulastiyono A. 2004. *Manajemen penyelenggaraan hotel*. Cetakan Keempat. Bandung: Penerbit Alfbeta.
- Suprihanto J., Harsiwi Th.A.M., dan Hadi P. 2002. *Perilaku organisasional*. Cetakan Pertama. ISBN 979-8146-73-5. Yogyakarta: Penerbit Sekolah Tinggi Ilmu Ekonomi Yogyakarta.
- Su-Yung F. 2000. *The relationship among transformational leadership, organizational commitment and citizenship behavior: the case of expatriates. Master's Tesis*. URN: etd-0201101-153856. Email-M8645413@srudent.nsysu.edu.tw.
- Testa M.R., Williams J.M., and Pietrzak D. 1998. The development of the cruise line job satisfaction questionnaire (CLJSQ). *Journal of Travel Research*. vol. 36. pp. 13-19.
- Utomo K.W. 2002. Kepemimpinan dan pengaruhnya terhadap perilaku citizenship (OCB), kepuasan kerja dan perilaku organisasional (penelitian empiris pada kabupaten kebumen). *Jurnal Riset Ekonomi dan Manajemen*. vol. 2, no. 2. hal. 34-52.

- Varona F. 1996. Relationship between communication satisfaction and organizational commitment in three guatemalan organizations. *The Journal of Business Communication*, vol. 33, no. 2, pp. 111-140.
- Wasmuth W.J. and Davis S.W. 1983. Managing employee turnover: why employees leave. *The cornell hotel and restaurant administration Quarterly*, pp. 5-19.
- Weiss D.J., Dawis R.V., England G.W., and Lofquist L.H. (1967). *Manual for The Minnesota Satisfaction Questionnaire*. Minneapolis: University of Minnesota Industrial Relations Center.
- Woods R.H. 1999. Predicting is difficult, especially about the future: human resources in the new millenium. *Hospitality Management*: vol. 18 no. 4. pp. 1-5.
- Yousef D. 2000. Organizational commitment: a mediator of the relationship of leadership behaviour with job satisfaction and performance in a non-western country. *Journal of Managerial Psychology*, vol 15, no. 1, pp. 6-28.
- Yukl A.G. 2002. *Leadership in organizational*. Fifth Edition. New Jersey: Prentice Hall.
- Yukl A.G. 1998. *Kepemimpinan dalam organisasi*. (Terjemahan). Edisi Bahasa Indonesia. Jakarta: Penerbit Prenhallindo.
- Zainun B. 2001. *Manajemen sumberdaya manusia*. Jakarta: Penerbit PT. Toko Gunung Agung, Tbk.
- Zikmund W.G. 1994. *Business research methods. international edition*. USA: The Dryden Press.

DAFTAR LAMPIRAN

- Lampiran 1. Kuisisioner Penelitian
- Lampiran 2. Data Tabulasi
- Lampiran 3. Distribusi Frekuensi
- Lampiran 4. Uji Validitas dan Reliabilitas
- Lampiran 5. Confirmatory Factor Analysis
- Lampiran 6. Hasil Perhitungan SEM
- Lampiran 7. Summary of Models
- Lampiran 8. Asumsi SEM
- Lampiran 9. Peta Teori
- Lampiran 10. Daftar Perbaikan Ujian Hasil

LAMPIRAN 1 KUISIONER PENELITIAN

TANGGAL
MASUK

NO:

PENDAHULUAN

- Maksud : Untuk penelitian akademik (DISERTASI) pada Program Pascasarjana Universitas Hasanuddin Makassar (Program Studi Doktor Ilmu Ekonomi).
- Tujuan : Untuk menganalisis pengaruh karakteristik pekerjaan, kepemimpinan transformasional, peluang promosi terhadap kepuasan kerja, komitmen organisasi, dan *turnover intention*: studi pada karyawan hotel berbintang di kota Manado
- Peneliti : Olivia S. Nelwan, SE.MSi
Pekerjaan : Dosen Tetap Fakultas Ekonomi UNSRAT Manado.

IDENTITAS RESPONDEN

Nama (Inisial) :
U m u r :
Jenis Kelamin :
Tingkat Pendidikan :
Masa Kerja :
Departemen :

PETUNJUK PENGISIAN

- Berilah tanda (V) pada kolom jawaban yang dapat mewakili tanggapan Anda, terhadap pertanyaan-pertanyaan atau pernyataan-pernyataan di bawah ini.
- Dimohonkan untuk mengisi seluruh item-item yang dipertanyakan secara jelas dan lengkap.

KETERANGAN

STS : (Sangat Tidak Setuju)
TS : (Tidak Setuju)
N : (Netral)
S : (Setuju)
SS : (Sangat Setuju)

| No. | Pernyataan | STS | TS | N | S | SS |
|-----|--|-----|----|---|---|----|
| 1. | Anda mengerjakan beranekaragaman pekerjaan hotel sesuai fungsi Anda. | 1 | 2 | 3 | 4 | 5 |
| 2. | Pekerjaan yang Anda lakukan membutuhkan ketrampilan tertentu. | 1 | 2 | 3 | 4 | 5 |
| 3. | Anda selalu dilibatkan dalam setiap melaksanakan pekerjaan. | 1 | 2 | 3 | 4 | 5 |
| 4. | Anda memiliki kesempatan untuk melaksanakan pekerjaan. | 1 | 2 | 3 | 4 | 5 |
| 5. | Pekerjaan yang Anda lakukan penting bagi pribadi Anda. | 1 | 2 | 3 | 4 | 5 |
| 6. | Pekerjaan yang Anda lakukan penting bagi hotel Anda. | 1 | 2 | 3 | 4 | 5 |
| 7. | Anda memiliki keleluasaan melaksanakan pekerjaan. | 1 | 2 | 3 | 4 | 5 |
| 8. | Anda memiliki kebebasan melaksanakan pekerjaan. | 1 | 2 | 3 | 4 | 5 |
| 9. | Dalam bekerja Anda mendapatkan informasi yang relevan mengenai pekerjaan Anda. | 1 | 2 | 3 | 4 | 5 |
| 10. | Dalam bekerja Anda mendapatkan mendapatkan masukan yang penting. | 1 | 2 | 3 | 4 | 5 |

Kepemimpinan Transformasional

| No. | Pernyataan | STS | TS | N | S | SS |
|-----|--|-----|----|---|---|----|
| 1. | Para manajer setiap Anda melaksanakan pekerjaan berupaya menumbuhkan rasa percaya diri Anda. | 1 | 2 | 3 | 4 | 5 |
| 2. | Para manajer menumbuhkan rasa percaya diri Anda melalui tingkah laku mereka. | 1 | 2 | 3 | 4 | 5 |
| 3. | Para manajer menumbuhkan rasa percaya diri Anda melalui aturan-aturan yang ditetapkan. | 1 | 2 | 3 | 4 | 5 |
| 4. | Para manajer memberikan motivasi kepada setiap karyawan saat melaksanakan pekerjaan. | 1 | 2 | 3 | 4 | 5 |
| 5. | Anda mengerjakan pekerjaan bersama-sama dengan manajer. | 1 | 2 | 3 | 4 | 5 |
| 6. | Para manajer memberikan petunjuk kepada setiap karyawan berdasarkan perspektif yang baru untuk melaksanakan suatu pekerjaan. | 1 | 2 | 3 | 4 | 5 |

| | | | | | | |
|-----|---|---|---|---|---|---|
| 7. | Para manajer memberikan metode terbaru kepada setiap karyawan untuk melaksanakan suatu pekerjaan. | 1 | 2 | 3 | 4 | 5 |
| 8. | Para manajer mempraktekan setiap petunjuk yang diberikannya kepada karyawan secara kreatif. | 1 | 2 | 3 | 4 | 5 |
| 9. | Para manajer mempraktekan setiap metode yang diberikannya kepada karyawan secara kreatif. | 1 | 2 | 3 | 4 | 5 |
| 10. | Para manajer memberikan dukungan moral kepada setiap karyawan saat melakukan pekerjaan. | 1 | 2 | 3 | 4 | 5 |
| 11. | Para manajer menghargai Anda melalui cara mereka memperlakukan Anda dengan baik. | 1 | 2 | 3 | 4 | 5 |

Peluang Promosi

| No. | Pernyataan | STS | TS | N | S | SS |
|-----|---|-----|----|---|---|----|
| 1. | Peluang promosi di hotel ini bagi Anda tersedia untuk meningkatkan status sosial. | 1 | 2 | 3 | 4 | 5 |
| 2. | Peningkatan status sosial sesuai dengan peningkatan jabatan. | 1 | 2 | 3 | 4 | 5 |
| 3. | Peluang promosi yang disediakan disertai wewenang dalam melaksanakan. | 1 | 2 | 3 | 4 | 5 |
| 4. | Wewenang dalam promosi jabatan sesuai dengan pekerjaan yang dikerjakan. | 1 | 2 | 3 | 4 | 5 |
| 5. | Peluang promosi jabatan disertai peningkatan tanggung jawab pada pekerjaan Anda. | 1 | 2 | 3 | 4 | 5 |
| 6. | Tanggung jawab promosi jabatan sesuai dengan pekerjaan yang akan dilakukan. | 1 | 2 | 3 | 4 | 5 |
| 7. | Peluang promosi jabatan disertai peningkatan penghasilan Anda. | 1 | 2 | 3 | 4 | 5 |
| 8. | Penghasilan dari promosi jabatan sesuai dengan pekerjaan yang akan dilakukan. | 1 | 2 | 3 | 4 | 5 |

| No. | Pernyataan | STS | TS | N | S | SS |
|-----|--|-----|----|---|---|----|
| 1. | Para manajer memberikan perhatian kepada setiap karyawan saat melakukan pekerjaan. | 1 | 2 | 3 | 4 | 5 |
| 2. | Anda mendapatkan pengakuan dari para manajer untuk pekerjaan yang telah dilakukan. | 1 | 2 | 3 | 4 | 5 |
| 3. | Anda mendapatkan pujian dari para manajer untuk pekerjaan yang telah dilakukan. | 1 | 2 | 3 | 4 | 5 |
| 4. | Gaji yang Anda terima telah sesuai dengan pekerjaan yang dilakukan. | 1 | 2 | 3 | 4 | 5 |
| 5. | Gaji yang diterima telah sesuai dengan kebutuhan hidup Anda sekeluarga. | 1 | 2 | 3 | 4 | 5 |
| 6. | Anda merasa puas dengan gaji yang diterima selama ini. | 1 | 2 | 3 | 4 | 5 |
| 7. | Anda merasa puas dengan kompensasi finansial selain gaji, seperti asuransi, insentif, dan bonus. | 1 | 2 | 3 | 4 | 5 |
| 8. | Anda melaksanakan pekerjaan dengan baik karena sistem pengawasan yang baik pula. | 1 | 2 | 3 | 4 | 5 |
| 9. | Para manajer (hotel atau restoran) memberikan pengawasan kepada setiap karyawan secara adil. | 1 | 2 | 3 | 4 | 5 |

Komitmen Organisasi

| No. | Pernyataan | STS | TS | N | S | SS |
|-----|--|-----|----|---|---|----|
| 1. | Anda merasa senang bekerja di hotel atau restoran ini. | 1 | 2 | 3 | 4 | 5 |
| 2. | Anda merasa memiliki hotel atau restoran ini. | 1 | 2 | 3 | 4 | 5 |
| 3. | Anda merasa permasalahan yang terjadi di hotel atau restoran ini adalah masalah Anda juga. | 1 | 2 | 3 | 4 | 5 |
| 4. | Anda merasa sulit untuk meninggalkan hotel atau restoran ini. | 1 | 2 | 3 | 4 | 5 |
| 5. | Anda memiliki keterbatasan dalam memilih pekerjaan di tempat lain. | 1 | 2 | 3 | 4 | 5 |
| 6. | Anda akan menderita kerugian bila meninggalkan hotel atau restoran ini. | 1 | 2 | 3 | 4 | 5 |
| 7. | Anda memutuskan untuk tetap bekerja di hotel atau restoran ini selama | 1 | 2 | 3 | 4 | 5 |

| | | | | | | |
|----|---|---|---|---|---|---|
| | mungkin. | | | | | |
| 8. | Anda merasa bersalah jika meninggalkan hotel atau restoran ini. | 1 | 2 | 3 | 4 | 5 |
| 9. | Anda akan menolak setiap tawaran pekerjaan di tempat lain. | 1 | 2 | 3 | 4 | 5 |

Turnover Intention

| No. | Pernyataan | STS | TS | N | S | SS |
|-----|---|-----|----|---|---|----|
| 1. | Anda memiliki keinginan kuat meninggalkan Hotel ini. | 1 | 2 | 3 | 4 | 5 |
| 2. | Anda mempertimbangkan keuntungan dan kerugian meninggalkan hotel ini. | 1 | 2 | 3 | 4 | 5 |
| 3. | Anda memiliki keinginan untuk mencari pekerjaan di tempat lain. | 1 | 2 | 3 | 4 | 5 |
| 4. | Anda pernah mempertimbangkan keuntungan bila bekerja di tempat lain. | 1 | 2 | 3 | 4 | 5 |

...Terima Kasih...

DATA TABULASI PENELITIAN DISERTASI an. OLIVIA S. NELWAN

| NO | NAMA | UMUR | SEKS | PENDIDIKAN | MASA KERJA | DEPARTEMEN |
|----|------|------|-------------|------------|------------|-------------------------------|
| 1 | TH | 31 | LAKI - LAKI | SMP | | |
| 2 | DR | 52 | LAKI - LAKI | SMEA | 14 | ROOM BOY |
| 3 | RS | 45 | LAKI - LAKI | SMA | 12 | ROOM BOY |
| 4 | AS | 50 | LAKI - LAKI | SMA | 12 | RECEPTION / KASIER |
| 5 | TH | 29 | LAKI - LAKI | SMP | 3 | RECEPTION / KASIER |
| 6 | UK | 39 | PEREMPUAN | SMP | 12 | ROOM BOY |
| 7 | EF | 33 | PEREMPUAN | SMEA | 11 | BELL BOY |
| 8 | RS | 45 | LAKI-LAKI | STM | 9 | BANQUET STAFF (F&B) |
| 9 | YJ | 45 | PEREMPUAN | SMEA | 9 | ENGINEERING DEPARTEMENT |
| 10 | EE | 29 | PEREMPUAN | SMP | 11 | BANQUET STAFF (F&B) |
| 11 | MR | 46 | LAKI - LAKI | STM | 7 | BANQUET STAFF (F&B) |
| 12 | MM | 28 | LAKI - LAKI | SMA | 13 | ENGINEERING DEPARTEMENT |
| 13 | GG | 45 | LAKI - LAKI | SMA | 6 | ROOM BOY |
| 14 | J | 32 | LAKI - LAKI | SMA | 12 | ROOM BOY |
| 15 | WT | 34 | LAKI - LAKI | SMA | 7 | SECURITY |
| 16 | WR | 34 | PEREMPUAN | SMEA | 12 | ROOM BOY |
| 17 | TG | 29 | LAKI - LAKI | SMEA | 7 | SECOND COOK (FOOD & BEVERAGE) |
| 18 | RF | 45 | PEREMPUAN | SMEA | 6 | HOUSEKEEPING DEPARTEMENT |
| 19 | ED | 43 | PEREMPUAN | SMEA | 15 | GENERAL AFFAIR DEPARTEMENT |
| 20 | GR | 36 | LAKI - LAKI | SARJANA | 12 | ADM & GENERAL |
| 21 | FE | 28 | PEREMPUAN | SMEA | 6 | FRONT OFFICE DEPARTEMENT |
| 22 | DR | 44 | PEREMPUAN | SARJANA | 6 | SALES & MARKETING |
| 23 | GY | 34 | LAKI - LAKI | SMEA | 19 | HRD DEPARTEMENT |
| 24 | HY | 37 | PEREMPUAN | SMEA | 7 | ENGINEERING DEPARTEMENT |
| 25 | JU | 26 | PEREMPUAN | SMEA | 8 | ACCOUNTING DEPARTEMENT |
| 26 | KE | 28 | PEREMPUAN | SMEA | 5 | FRONT OF THE HOUSE |
| 27 | LW | 28 | LAKI - LAKI | SARJANA | 8 | GENERAL AFFAIR DEPARTEMENT |
| 28 | LS | 39 | LAKI-LAKI | SARJANA | 7 | HRD DEPARTEMENT |
| 29 | MA | 27 | PEREMPUAN | SARJANA | 10 | ENGINEERING DEPARTEMENT |
| 30 | NA | 29 | PEREMPUAN | SARJANA | 5 | SALES & MARKETING |
| 31 | BE | 37 | LAKI - LAKI | SMEA | 5 | ADM & GENERAL |
| 32 | FO | 28 | PEREMPUAN | SMEA | 9 | HOUSEKEEPING DEPARTEMENT |
| 33 | DP | 29 | PEREMPUAN | SMP | 5 | FRONT OF THE HOUSE |
| 34 | SP | 33 | PEREMPUAN | SMEA | 8 | HOUSEKEEPING DEPARTEMENT |
| 35 | ZP | 31 | LAKI - LAKI | SMEA | 8 | HRD DEPARTEMENT |
| 36 | LW | 29 | PEREMPUAN | SMEA | 5 | HOUSEKEEPING DEPARTEMENT |
| 37 | SO | 31 | PEREMPUAN | SMP | 5 | FRONT OF THE HOUSE |
| 38 | AI | 34 | PEREMPUAN | SARJANA | 6 | SALES & MARKETING |
| 39 | AU | 26 | LAKI - LAKI | SMEA | 6 | HRD MANAGER |
| 40 | WL | 34 | PEREMPUAN | SMEA | 5 | FRONT OF THE HOUSE |
| 41 | WK | 34 | PEREMPUAN | SMEA | 6 | SECOND COOK (FOOD & BEVERAGE) |
| 42 | WK | 47 | PEREMPUAN | SARJANA | 7 | ADM & GENERAL |
| 43 | SP | 35 | LAKI - LAKI | SMEA | 13 | HRD DEPARTEMENT |
| 44 | AU | 48 | PEREMPUAN | SMEA | 6 | ACCOUNTING DEPARTEMENT |
| 45 | AI | 38 | LAKI-LAKI | SMEA | 19 | ACCOUNTING DEPARTEMENT |
| 46 | AU | 39 | PEREMPUAN | STM | 9 | SECURITY |
| 47 | AY | 39 | LAKI - LAKI | SMEA | 8 | ACCOUNTING DEPARTEMENT |
| 48 | XT | 48 | LAKI - LAKI | SARJANA | 9 | HRD DEPARTEMENT |
| 49 | XE | 41 | PEREMPUAN | SMEA | 18 | SALES & MARKETING |
| 50 | BW | 27 | PEREMPUAN | SMEA | 10 | SALES & MARKETING |
| 51 | MW | 36 | LAKI - LAKI | SMEA | 5 | ADM & GENERAL |
| 52 | NT | 43 | PEREMPUAN | STM | 11 | ROOM BOY |
| 53 | BR | 42 | PEREMPUAN | SMEA | 12 | SECOND COOK (FOOD & BEVERAGE) |
| 54 | CI | 51 | PEREMPUAN | SMEA | 10 | BANQUET STAFF (F&B) |
| 55 | XL | 37 | PEREMPUAN | STM | 10 | SECURITY |
| 56 | FM | 48 | PEREMPUAN | SMEA | 12 | BANQUET STAFF (F&B) |
| 57 | GH | 47 | LAKI - LAKI | STM | 10 | ENGINEERING DEPARTEMENT |
| 58 | SP | 49 | LAKI - LAKI | SMEA | 7 | ENGINEERING DEPARTEMENT |
| 59 | FH | 44 | LAKI - LAKI | STM | 13 | ROOM BOY |
| 60 | HK | 49 | LAKI - LAKI | SMEA | 7 | ROOM BOY |
| 61 | FK | 39 | LAKI - LAKI | SMA | 11 | ROOM BOY |
| 62 | LH | 34 | LAKI - LAKI | SMA | 8 | SECURITY |
| 63 | KL | 29 | LAKI - LAKI | SMA | 14 | ROOM BOY |
| 64 | KN | 51 | LAKI - LAKI | SMA | 6 | HRD DEPARTEMENT |
| 65 | MV | 44 | PEREMPUAN | SARJANA | 5 | HRD DEPARTEMENT |
| 66 | DG | 36 | PEREMPUAN | SARJANA | 5 | SALES & MARKETING |
| 67 | WT | 28 | LAKI - LAKI | SMA | 22 | SALES & MARKETING |
| 68 | EF | 43 | PEREMPUAN | SMA | 10 | HRD DEPARTEMENT |
| 69 | HJ | 39 | LAKI - LAKI | SARJANA | 5 | SECURITY |
| 70 | SD | 37 | PEREMPUAN | SMA | 5 | SALES & MARKETING |
| 71 | GH | 26 | LAKI - LAKI | SMA | 5 | ADM & GENERAL |
| 72 | JR | 29 | LAKI - LAKI | SARJANA | 19 | ADM & GENERAL |
| 73 | AS | 39 | LAKI - LAKI | SMA | 10 | SECURITY |
| 74 | SR | 39 | PEREMPUAN | SARJANA | 9 | ADM & GENERAL |

| | | | | | | |
|-----|----|----|-------------|---------|----|-------------------------|
| 75 | FR | 27 | LAKI - LAKI | SMA | 5 | |
| 76 | GH | 38 | LAKI - LAKI | SARJANA | 14 | ENGINEERING DEPARTMENT |
| 77 | JK | 37 | LAKI - LAKI | SMA | 9 | ACCOUNTING MANAGER |
| 78 | LK | 28 | LAKI - LAKI | SARJANA | 9 | ADM & GENERAL |
| 79 | JH | 36 | LAKI - LAKI | STM | 8 | HRD DEPARTMENT |
| 80 | FG | 33 | PEREMPUAN | SMEA | 8 | ENGINEERING DEPARTMENT |
| 81 | DF | 31 | PEREMPUAN | SARJANA | 8 | ADM & GENERAL |
| 82 | SD | 34 | LAKI - LAKI | SMA | 5 | ROOM BOY |
| 83 | H | 31 | LAKI - LAKI | SMA | 5 | ROOM BOY |
| 84 | HJ | 33 | PEREMPUAN | SMA | 5 | ROOM BOY |
| 85 | GR | 28 | LAKI - LAKI | SARJANA | 5 | FRONT OF THE HOUSE |
| 86 | HT | 45 | LAKI - LAKI | SMA | 5 | ADM & GENERAL |
| 87 | FT | 34 | PEREMPUAN | SMEA | 14 | ADM & GENERAL |
| 88 | GR | 47 | LAKI - LAKI | SMA | 8 | ROOM BOY |
| 89 | DW | 44 | LAKI - LAKI | SMA | 11 | ROOM BOY |
| 90 | DV | 48 | PEREMPUAN | SMEA | 12 | BELLBOY |
| 91 | BB | 34 | LAKI - LAKI | SMA | 14 | ROOM BOY |
| 92 | NH | 29 | LAKI - LAKI | SMA | 5 | ROOM BOY |
| 93 | GY | 45 | LAKI - LAKI | SMA | 5 | ROOM BOY |
| 94 | HT | 53 | LAKI - LAKI | SMP | 9 | BELLBOY |
| 95 | HJ | 36 | PEREMPUAN | SMA | 25 | ENGINEERING DEPARTMENT |
| 96 | HG | 28 | LAKI - LAKI | SARJANA | 5 | ROOM BOY |
| 97 | FF | 50 | LAKI - LAKI | SMA | 5 | ADM & GENERAL |
| 98 | NH | 49 | PEREMPUAN | SMEA | 21 | ADM & GENERAL |
| 99 | DG | 37 | LAKI - LAKI | SMA | 22 | ACCOUNTING DEPARTMENT |
| 100 | FH | 26 | LAKI - LAKI | SARJANA | 15 | BELLBOY |
| 101 | EF | 33 | LAKI - LAKI | SMA | 5 | ADM & GENERAL |
| 102 | GR | 33 | PEREMPUAN | SMA | 9 | BELLBOY |
| 103 | TF | 39 | LAKI - LAKI | SMEA | 6 | BELLBOY |
| 104 | EG | 27 | LAKI - LAKI | SMA | 9 | ADM & GENERAL |
| 105 | GT | 37 | LAKI - LAKI | SMA | 6 | BELLBOY |
| 106 | RW | 37 | LAKI - LAKI | SMA | 14 | BELLBOY |
| 107 | RE | 28 | LAKI - LAKI | SARJANA | 12 | BELLBOY |
| 108 | DR | 28 | PEREMPUAN | SMA | 6 | ADM & GENERAL |
| 109 | TF | 33 | PEREMPUAN | SMA | 5 | BELLBOY |
| 110 | DG | 31 | LAKI - LAKI | SMA | 8 | BELLBOY |
| 111 | HJ | 29 | PEREMPUAN | SMEA | 8 | ROOM BOY |
| 112 | KL | 31 | PEREMPUAN | SARJANA | 6 | ADM & GENERAL |
| 113 | TY | 29 | PEREMPUAN | SMA | 6 | ADM & GENERAL |
| 114 | HG | 28 | PEREMPUAN | SMA | 6 | BELLBOY |
| 115 | RG | 32 | PEREMPUAN | SMEA | 7 | BELLBOY |
| 116 | EE | 34 | LAKI - LAKI | SMA | 6 | RECEPTION / KASIER |
| 117 | TT | 33 | PEREMPUAN | SMA | 6 | BELLBOY |
| 118 | HJ | 31 | LAKI - LAKI | SMA | 5 | RECEPTION / KASIER |
| 119 | NC | 48 | PEREMPUAN | SARJANA | 13 | BELLBOY |
| 120 | MV | 34 | LAKI - LAKI | SMEA | 8 | RECEPTION / KASIER |
| 121 | NF | 29 | LAKI - LAKI | SARJANA | 5 | BELLBOY |
| 122 | ND | 33 | LAKI - LAKI | SMA | 9 | BELLBOY |
| 123 | NG | 28 | PEREMPUAN | SMEA | 5 | ADM & GENERAL |
| 124 | SD | 36 | PEREMPUAN | SARJANA | 8 | ADM & GENERAL |
| 125 | GG | 28 | PEREMPUAN | SARJANA | 5 | FRONT OF THE HOUSE |
| 126 | HH | 45 | LAKI - LAKI | SMA | 18 | ADM & GENERAL |
| 127 | JU | 36 | PEREMPUAN | SMA | 9 | FRONT OF THE HOUSE |
| 128 | KK | 37 | LAKI - LAKI | SMA | 8 | FRONT OF THE HOUSE |
| 129 | WS | 26 | PEREMPUAN | SMA | 5 | FRONT OF THE HOUSE |
| 130 | DR | 42 | LAKI - LAKI | SMA | 11 | FRONT OF THE HOUSE |
| 131 | EE | 43 | PEREMPUAN | SMA | 10 | FRONT OF THE HOUSE |
| 132 | FF | 39 | PEREMPUAN | SARJANA | 9 | ADM & GENERAL |
| 133 | GG | 27 | LAKI - LAKI | SMA | 5 | FRONT OF THE HOUSE |
| 134 | HH | 34 | PEREMPUAN | SARJANA | 6 | RESIDENT DEPARTMENT |
| 135 | AS | 37 | PEREMPUAN | SARJANA | 6 | RESIDENT DEPARTMENT |
| 136 | SE | 28 | PEREMPUAN | SARJANA | 5 | BELLBOY |
| 137 | DR | 33 | PEREMPUAN | SARJANA | 7 | ENGINEERING DEPARTMENT |
| 138 | FR | 33 | LAKI - LAKI | SMEA | 6 | BELLBOY |
| 139 | CT | 31 | PEREMPUAN | SMA | 6 | BELLBOY |
| 140 | GF | 35 | PEREMPUAN | SARJANA | 8 | ADM & GENERAL |
| 141 | GT | 31 | LAKI - LAKI | SARJANA | 6 | RESIDENT DEPARTMENT |
| 142 | HY | 23 | PEREMPUAN | SARJANA | 5 | RESIDENT DEPARTMENT |
| 143 | HO | 28 | PEREMPUAN | SMA | 5 | FRONT OF THE HOUSE |
| 144 | JK | 56 | LAKI - LAKI | SMEA | 24 | ACCOUNTING DEPARTMENT |
| 145 | JU | 34 | PEREMPUAN | SARJANA | 6 | RESIDENT DEPARTMENT |
| 146 | HY | 47 | PEREMPUAN | SARJANA | 14 | FRONT OF THE HOUSE |
| 147 | GT | 56 | LAKI - LAKI | SMA | 20 | ADM & GENERAL |
| 148 | FT | 42 | PEREMPUAN | SARJANA | 14 | BELLBOY |
| 149 | GY | 34 | PEREMPUAN | SMEA | 6 | RESIDENT DEPARTMENT |
| 150 | NH | 45 | PEREMPUAN | SARJANA | 16 | HOUSEKEEPING DEPARTMENT |
| 151 | EE | 29 | PEREMPUAN | SMA | 6 | SECURITY |
| 152 | DR | 37 | PEREMPUAN | SMA | 10 | HOUSEKEEPING DEPARTMENT |
| 153 | FT | 39 | PEREMPUAN | SMEA | 10 | SECURITY |
| 154 | GT | 53 | LAKI - LAKI | SMA | 17 | BANDURT STAFF (PAB) |
| 155 | SD | 52 | LAKI - LAKI | SMA | 20 | SECURITY |
| 156 | PD | 38 | PEREMPUAN | STM | 9 | ENGINEERING DEPARTMENT |
| 157 | CP | 28 | PEREMPUAN | SARJANA | 7 | HOUSEKEEPING DEPARTMENT |

| | | | | | | |
|-----|----|----|-------------|---------|----|----------------------------|
| 158 | LU | 46 | PEREMPUAN | SMA | | |
| 159 | LW | 37 | LAKI - LAKI | SARJANA | 14 | BANQUET STAFF (F&B) |
| 160 | LA | 45 | LAKI - LAKI | SARJANA | | HOUSEKEEPING DEPARTEMENT |
| 161 | LS | 28 | PEREMPUAN | SMEA | 14 | SECURITY |
| 162 | VT | 39 | PEREMPUAN | SARJANA | 6 | BANQUET STAFF (F&B) |
| 163 | HR | 32 | PEREMPUAN | SMA | 11 | SECURITY |
| 164 | DT | 55 | PEREMPUAN | SARJANA | 6 | HOUSEKEEPING DEPARTEMENT |
| 165 | BE | 29 | LAKI - LAKI | STM | 20 | ENGINEERING DEPARTEMENT |
| 166 | ME | 57 | PEREMPUAN | SARJANA | 8 | HOUSEKEEPING DEPARTEMENT |
| 167 | MK | 38 | PEREMPUAN | SMA | 20 | BANQUET STAFF (F&B) |
| 168 | LI | 33 | PEREMPUAN | SMEA | 9 | BANQUET STAFF (F&B) |
| 169 | LS | 56 | LAKI - LAKI | STM | 9 | ENGINEERING DEPARTEMENT |
| 170 | LC | 27 | PEREMPUAN | SMEA | 17 | HOUSEKEEPING DEPARTEMENT |
| 171 | KS | 37 | LAKI - LAKI | SARJANA | 6 | HOUSEKEEPING DEPARTEMENT |
| 172 | JD | 47 | PEREMPUAN | SARJANA | 6 | HOUSEKEEPING DEPARTEMENT |
| 173 | JE | 42 | PEREMPUAN | STM | 14 | ENGINEERING DEPARTEMENT |
| 174 | JR | 28 | PEREMPUAN | STM | 11 | ENGINEERING DEPARTEMENT |
| 175 | JT | 54 | LAKI - LAKI | SMEA | 6 | HOUSEKEEPING DEPARTEMENT |
| 176 | JR | 48 | PEREMPUAN | SMA | 17 | SECURITY |
| 177 | NE | 34 | PEREMPUAN | STM | 8 | ENGINEERING DEPARTEMENT |
| 178 | BR | 49 | LAKI - LAKI | SMEA | 6 | HOUSEKEEPING DEPARTEMENT |
| 179 | VP | 26 | PEREMPUAN | STM | 17 | ENGINEERING DEPARTEMENT |
| 180 | VP | 53 | LAKI - LAKI | SMA | 5 | SECURITY |
| 181 | BI | 49 | LAKI - LAKI | SMEA | 17 | GENERAL AFFAIR DEPARTEMENT |
| 182 | NT | 51 | PEREMPUAN | SMEA | 15 | HOUSEKEEPING DEPARTEMENT |
| 183 | BU | 48 | LAKI - LAKI | SARJANA | 14 | GENERAL AFFAIR DEPARTEMENT |
| 184 | GI | 48 | LAKI - LAKI | SMA | 12 | ENGINEERING DEPARTEMENT |
| 185 | SP | 34 | PEREMPUAN | SARJANA | 11 | ENGINEERING DEPARTEMENT |
| 186 | SO | 46 | LAKI - LAKI | SMEA | 7 | SECURITY |
| 187 | DO | 45 | PEREMPUAN | SMEA | 12 | GENERAL AFFAIR DEPARTEMENT |
| 188 | DO | 35 | PEREMPUAN | SARJANA | 7 | HOUSEKEEPING DEPARTEMENT |
| 189 | FU | 41 | PEREMPUAN | SARJANA | 11 | GENERAL AFFAIR DEPARTEMENT |
| 190 | JI | 31 | LAKI - LAKI | SARJANA | 6 | ENGINEERING DEPARTEMENT |
| | | | | | | SECURITY |

| No. | x2.11 | x2.12 | x2.13 | x2.21 | x2.22 | x2.31 | x2.32 | x2.33 | x2.34 | x2.41 | x2.42 | y1.11 | y1.12 | y1.13 |
|-----|-------|-------|-------|-------|-------|-------|-------|-------|-------|-------|-------|-------|-------|-------|
| 1 | 4 | 4 | 4 | 4 | 4 | 4 | 4 | 4 | 4 | 4 | 4 | 4 | 4 | 4 |
| 2 | 4 | 4 | 4 | 4 | 4 | 4 | 4 | 4 | 4 | 4 | 4 | 4 | 4 | 4 |
| 3 | 4 | 4 | 4 | 3 | 3 | 4 | 4 | 4 | 4 | 4 | 4 | 4 | 4 | 4 |
| 4 | 4 | 4 | 4 | 3 | 3 | 4 | 3 | 3 | 3 | 4 | 5 | 3 | 4 | 3 |
| 5 | 4 | 4 | 4 | 4 | 4 | 4 | 4 | 4 | 4 | 4 | 4 | 4 | 4 | 4 |
| 6 | 3 | 4 | 4 | 4 | 4 | 4 | 4 | 4 | 4 | 4 | 4 | 3 | 4 | 4 |
| 7 | 3 | 4 | 3 | 4 | 4 | 4 | 3 | 4 | 3 | 4 | 4 | 4 | 4 | 4 |
| 8 | 4 | 4 | 4 | 4 | 4 | 4 | 4 | 4 | 3 | 4 | 4 | 4 | 4 | 4 |
| 9 | 3 | 4 | 4 | 4 | 4 | 3 | 4 | 3 | 3 | 4 | 4 | 4 | 4 | 3 |
| 10 | 4 | 4 | 4 | 4 | 4 | 4 | 4 | 4 | 3 | 4 | 4 | 4 | 4 | 4 |
| 11 | 4 | 4 | 5 | 5 | 5 | 4 | 5 | 4 | 3 | 4 | 4 | 4 | 4 | 4 |
| 12 | 4 | 5 | 5 | 4 | 5 | 4 | 5 | 5 | 4 | 5 | 4 | 4 | 4 | 4 |
| 13 | 4 | 4 | 4 | 4 | 4 | 3 | 4 | 4 | 4 | 5 | 4 | 5 | 4 | 4 |
| 14 | 4 | 4 | 5 | 5 | 4 | 4 | 4 | 4 | 4 | 4 | 4 | 4 | 4 | 4 |
| 15 | 4 | 3 | 3 | 5 | 5 | 4 | 4 | 4 | 3 | 4 | 4 | 4 | 4 | 4 |
| 16 | 5 | 2 | 3 | 4 | 2 | 4 | 5 | 5 | 4 | 5 | 3 | 4 | 3 | 4 |
| 17 | 4 | 5 | 4 | 5 | 3 | 4 | 5 | 5 | 4 | 5 | 3 | 4 | 3 | 3 |
| 18 | 3 | 4 | 5 | 4 | 4 | 4 | 4 | 3 | 3 | 5 | 4 | 3 | 4 | 2 |
| 19 | 4 | 5 | 4 | 4 | 4 | 4 | 3 | 4 | 5 | 4 | 4 | 4 | 4 | 2 |
| 20 | 2 | 2 | 2 | 2 | 1 | 1 | 2 | 3 | 1 | 2 | 2 | 4 | 3 | 4 |
| 21 | 4 | 5 | 3 | 3 | 5 | 3 | 3 | 4 | 4 | 4 | 3 | 3 | 3 | 1 |
| 22 | 4 | 4 | 3 | 4 | 3 | 4 | 3 | 4 | 5 | 4 | 3 | 3 | 3 | 2 |
| 23 | 2 | 2 | 3 | 2 | 3 | 3 | 3 | 2 | 3 | 2 | 3 | 2 | 2 | 3 |
| 24 | 3 | 4 | 4 | 3 | 4 | 3 | 3 | 2 | 3 | 3 | 4 | 4 | 2 | 3 |
| 25 | 4 | 4 | 4 | 3 | 2 | 4 | 3 | 3 | 4 | 4 | 4 | 3 | 3 | 3 |
| 26 | 4 | 2 | 3 | 4 | 3 | 4 | 4 | 3 | 3 | 4 | 3 | 3 | 4 | 3 |
| 27 | 4 | 4 | 4 | 3 | 4 | 3 | 3 | 3 | 5 | 4 | 4 | 4 | 4 | 2 |
| 28 | 5 | 3 | 1 | 4 | 2 | 4 | 4 | 5 | 5 | 5 | 1 | 5 | 3 | 2 |
| 29 | 5 | 4 | 3 | 4 | 5 | 4 | 4 | 5 | 4 | 5 | 3 | 3 | 4 | 4 |
| 30 | 4 | 1 | 3 | 4 | 4 | 3 | 4 | 5 | 4 | 4 | 3 | 2 | 4 | 2 |
| 31 | 1 | 4 | 4 | 2 | 3 | 3 | 3 | 3 | 2 | 1 | 4 | 2 | 2 | 3 |
| 32 | 3 | 4 | 3 | 2 | 3 | 4 | 2 | 3 | 2 | 3 | 3 | 4 | 3 | 3 |
| 33 | 3 | 4 | 4 | 4 | 4 | 4 | 4 | 3 | 4 | 3 | 4 | 4 | 4 | 4 |
| 34 | 4 | 4 | 3 | 4 | 5 | 4 | 4 | 4 | 4 | 4 | 3 | 4 | 5 | 3 |
| 35 | 5 | 2 | 3 | 2 | 2 | 4 | 2 | 4 | 3 | 5 | 3 | 3 | 4 | 4 |
| 36 | 3 | 4 | 4 | 5 | 3 | 4 | 5 | 3 | 4 | 3 | 4 | 3 | 4 | 5 |
| 37 | 4 | 4 | 3 | 4 | 5 | 3 | 4 | 4 | 5 | 4 | 3 | 3 | 2 | 2 |
| 38 | 5 | 5 | 4 | 4 | 4 | 4 | 4 | 4 | 4 | 5 | 4 | 3 | 4 | 2 |
| 39 | 2 | 2 | 3 | 4 | 3 | 2 | 3 | 2 | 2 | 2 | 3 | 2 | 1 | 3 |
| 40 | 4 | 4 | 3 | 4 | 4 | 4 | 4 | 4 | 4 | 4 | 3 | 2 | 4 | 4 |
| 41 | 5 | 2 | 5 | 3 | 1 | 4 | 3 | 5 | 4 | 5 | 5 | 3 | 5 | 4 |
| 42 | 3 | 4 | 4 | 4 | 5 | 3 | 4 | 3 | 3 | 3 | 4 | 4 | 2 | 4 |
| 43 | 3 | 2 | 2 | 2 | 3 | 4 | 3 | 3 | 5 | 3 | 2 | 5 | 3 | 4 |
| 44 | 4 | 3 | 3 | 3 | 3 | 5 | 5 | 4 | 4 | 4 | 3 | 4 | 4 | 3 |
| 45 | 4 | 2 | 2 | 4 | 3 | 4 | 4 | 4 | 5 | 4 | 4 | 2 | 2 | 5 |
| 46 | 4 | 4 | 4 | 5 | 5 | 4 | 5 | 5 | 4 | 4 | 4 | 3 | 4 | 4 |
| 47 | 4 | 5 | 5 | 5 | 5 | 4 | 5 | 4 | 5 | 4 | 5 | 5 | 3 | 4 |
| 48 | 5 | 3 | 5 | 3 | 5 | 3 | 5 | 3 | 5 | 5 | 5 | 3 | 4 | 5 |
| 49 | 4 | 4 | 4 | 4 | 5 | 5 | 3 | 4 | 4 | 4 | 4 | 4 | 3 | 4 |
| 50 | 4 | 4 | 4 | 4 | 4 | 5 | 3 | 4 | 4 | 3 | 3 | 4 | 4 | 3 |
| 51 | 3 | 4 | 4 | 3 | 4 | 3 | 4 | 4 | 4 | 4 | 4 | 4 | 3 | 3 |
| 52 | 4 | 4 | 5 | 4 | 5 | 4 | 5 | 4 | 3 | 4 | 5 | 3 | 4 | 4 |
| 53 | 4 | 3 | 5 | 4 | 4 | 4 | 3 | 4 | 4 | 3 | 4 | 4 | 3 | 3 |
| 54 | 4 | 3 | 4 | 4 | 4 | 3 | 4 | 3 | 4 | 4 | 4 | 4 | 5 | 3 |
| 55 | 4 | 4 | 4 | 3 | 3 | 3 | 4 | 4 | 3 | 4 | 4 | 4 | 2 | 3 |
| 56 | 4 | 2 | 4 | 3 | 3 | 4 | 4 | 4 | 5 | 4 | 5 | 3 | 4 | 3 |
| 57 | 5 | 3 | 5 | 3 | 4 | 4 | 4 | 5 | 5 | 5 | 4 | 4 | 4 | 4 |
| 58 | 5 | 5 | 4 | 5 | 5 | 5 | 5 | 4 | 5 | 4 | 3 | 3 | 3 | 3 |
| 59 | 3 | 3 | 3 | 3 | 4 | 4 | 4 | 4 | 4 | 5 | 4 | 4 | 3 | 4 |
| 60 | 5 | 3 | 3 | 3 | 5 | 5 | 5 | 5 | 5 | 4 | 5 | 4 | 3 | 4 |
| 61 | 4 | 5 | 4 | 5 | 5 | 4 | 5 | 4 | 5 | 4 | 4 | 4 | 4 | 4 |
| 62 | 4 | 4 | 5 | 4 | 5 | 4 | 5 | 4 | 5 | 4 | 5 | 4 | 4 | 5 |
| 63 | 4 | 4 | 4 | 4 | 4 | 5 | 3 | 5 | 5 | 3 | 4 | 5 | 4 | 3 |
| 64 | 5 | 4 | 5 | 4 | 5 | 5 | 4 | 3 | 4 | 5 | 4 | 5 | 4 | 3 |
| 65 | 5 | 4 | 5 | 4 | 4 | 4 | 4 | 4 | 5 | 5 | 5 | 5 | 5 | 4 |
| 66 | 4 | 4 | 5 | 4 | 4 | 4 | 4 | 5 | 4 | 5 | 4 | 4 | 4 | 5 |
| 67 | 5 | 3 | 5 | 3 | 5 | 4 | 4 | 3 | 5 | 4 | 5 | 4 | 4 | 4 |
| 68 | 4 | 4 | 4 | 4 | 4 | 4 | 5 | 5 | 4 | 4 | 4 | 4 | 3 | 3 |
| 69 | 4 | 4 | 5 | 4 | 4 | 4 | 5 | 4 | 5 | 5 | 5 | 4 | 3 | 3 |
| 70 | 4 | 4 | 4 | 4 | 5 | 3 | 5 | 3 | 5 | 5 | 5 | 4 | 3 | 3 |
| 71 | 5 | 4 | 5 | 4 | 5 | 3 | 5 | 3 | 5 | 5 | 5 | 4 | 3 | 3 |

| | | | | | | | | | | | | | | |
|-----|---|---|---|---|---|---|---|---|---|---|---|---|---|---|
| 72 | 4 | 4 | 4 | 5 | 4 | 4 | 5 | 5 | 5 | 5 | 4 | 4 | 4 | 3 |
| 73 | 5 | 5 | 5 | 5 | 5 | 4 | 4 | 5 | 5 | 5 | 4 | 4 | 4 | 3 |
| 74 | 5 | 5 | 4 | 5 | 5 | 5 | 5 | 5 | 5 | 5 | 4 | 4 | 4 | 3 |
| 75 | 4 | 5 | 5 | 5 | 5 | 5 | 5 | 5 | 5 | 5 | 5 | 4 | 4 | 5 |
| 76 | 5 | 3 | 5 | 3 | 4 | 4 | 4 | 5 | 5 | 5 | 4 | 3 | 4 | 4 |
| 77 | 4 | 4 | 5 | 4 | 5 | 4 | 4 | 5 | 4 | 5 | 5 | 3 | 5 | 3 |
| 78 | 5 | 4 | 4 | 4 | 5 | 3 | 5 | 5 | 5 | 4 | 5 | 5 | 4 | 3 |
| 79 | 4 | 4 | 5 | 4 | 5 | 4 | 5 | 3 | 5 | 5 | 4 | 5 | 4 | 3 |
| 80 | 4 | 5 | 4 | 5 | 5 | 4 | 5 | 2 | 4 | 4 | 5 | 4 | 4 | 3 |
| 81 | 4 | 4 | 4 | 4 | 5 | 4 | 5 | 3 | 5 | 4 | 5 | 4 | 3 | 3 |
| 82 | 5 | 4 | 4 | 4 | 5 | 3 | 5 | 5 | 4 | 3 | 4 | 4 | 4 | 4 |
| 83 | 5 | 4 | 5 | 5 | 5 | 4 | 5 | 4 | 5 | 4 | 5 | 4 | 4 | 4 |
| 84 | 4 | 5 | 4 | 4 | 4 | 4 | 4 | 4 | 3 | 5 | 4 | 4 | 4 | 3 |
| 85 | 4 | 4 | 4 | 4 | 3 | 5 | 5 | 4 | 3 | 4 | 4 | 4 | 4 | 5 |
| 86 | 5 | 4 | 4 | 4 | 5 | 4 | 4 | 4 | 3 | 4 | 4 | 4 | 3 | 4 |
| 87 | 5 | 4 | 5 | 5 | 5 | 5 | 5 | 5 | 5 | 5 | 4 | 4 | 5 | 4 |
| 88 | 5 | 4 | 4 | 4 | 4 | 5 | 5 | 4 | 5 | 5 | 5 | 4 | 5 | 4 |
| 89 | 4 | 4 | 4 | 4 | 5 | 4 | 4 | 4 | 5 | 4 | 5 | 4 | 3 | 4 |
| 90 | 4 | 3 | 3 | 3 | 3 | 4 | 4 | 3 | 2 | 4 | 3 | 4 | 4 | 4 |
| 91 | 4 | 3 | 4 | 4 | 3 | 4 | 5 | 5 | 3 | 4 | 4 | 3 | 3 | 5 |
| 92 | 4 | 5 | 4 | 4 | 4 | 3 | 5 | 4 | 3 | 4 | 4 | 4 | 3 | 3 |
| 93 | 3 | 4 | 3 | 3 | 4 | 5 | 5 | 4 | 4 | 3 | 3 | 3 | 4 | 3 |
| 94 | 4 | 5 | 4 | 5 | 5 | 4 | 5 | 5 | 4 | 4 | 4 | 4 | 4 | 3 |
| 95 | 4 | 3 | 4 | 4 | 4 | 3 | 4 | 3 | 4 | 4 | 4 | 4 | 4 | 3 |
| 96 | 4 | 5 | 4 | 5 | 5 | 4 | 4 | 4 | 3 | 4 | 4 | 4 | 5 | 5 |
| 97 | 4 | 4 | 5 | 4 | 4 | 3 | 5 | 4 | 5 | 4 | 5 | 4 | 5 | 3 |
| 98 | 5 | 4 | 5 | 4 | 5 | 3 | 4 | 5 | 5 | 5 | 5 | 4 | 5 | 4 |
| 99 | 5 | 5 | 5 | 5 | 4 | 5 | 5 | 4 | 3 | 5 | 5 | 4 | 3 | 4 |
| 100 | 4 | 4 | 4 | 4 | 4 | 4 | 4 | 5 | 4 | 4 | 4 | 4 | 4 | 4 |
| 101 | 4 | 4 | 4 | 4 | 4 | 4 | 5 | 4 | 4 | 4 | 4 | 3 | 4 | 5 |
| 102 | 4 | 5 | 4 | 5 | 5 | 5 | 4 | 4 | 5 | 4 | 4 | 4 | 5 | 5 |
| 103 | 5 | 3 | 5 | 4 | 5 | 3 | 4 | 5 | 5 | 5 | 5 | 5 | 5 | 4 |
| 104 | 4 | 5 | 5 | 5 | 5 | 4 | 5 | 4 | 4 | 4 | 5 | 5 | 5 | 4 |
| 105 | 4 | 4 | 5 | 4 | 4 | 5 | 5 | 4 | 3 | 4 | 5 | 5 | 5 | 4 |
| 106 | 5 | 4 | 4 | 4 | 5 | 4 | 5 | 4 | 3 | 5 | 4 | 5 | 5 | 4 |
| 107 | 4 | 4 | 4 | 4 | 5 | 4 | 5 | 5 | 5 | 4 | 4 | 4 | 4 | 3 |
| 108 | 3 | 5 | 3 | 5 | 4 | 4 | 5 | 4 | 4 | 3 | 3 | 5 | 3 | 4 |
| 109 | 5 | 4 | 4 | 4 | 4 | 4 | 4 | 4 | 5 | 4 | 5 | 5 | 5 | 3 |
| 110 | 4 | 4 | 5 | 4 | 4 | 4 | 4 | 4 | 5 | 4 | 5 | 5 | 4 | 3 |
| 111 | 4 | 5 | 4 | 4 | 3 | 3 | 5 | 4 | 5 | 4 | 4 | 4 | 4 | 5 |
| 112 | 5 | 3 | 4 | 4 | 4 | 4 | 5 | 4 | 5 | 5 | 5 | 4 | 5 | 3 |
| 113 | 5 | 4 | 5 | 5 | 5 | 5 | 5 | 3 | 4 | 3 | 5 | 4 | 5 | 3 |
| 114 | 3 | 5 | 5 | 5 | 4 | 4 | 4 | 3 | 4 | 3 | 4 | 3 | 5 | 4 |
| 115 | 4 | 4 | 4 | 4 | 5 | 3 | 4 | 5 | 4 | 4 | 4 | 5 | 4 | 5 |
| 116 | 4 | 5 | 5 | 5 | 4 | 3 | 5 | 5 | 5 | 5 | 4 | 5 | 4 | 4 |
| 117 | 5 | 5 | 4 | 4 | 5 | 4 | 3 | 5 | 3 | 4 | 4 | 3 | 5 | 4 |
| 118 | 4 | 3 | 4 | 3 | 4 | 4 | 4 | 4 | 3 | 4 | 4 | 4 | 3 | 4 |
| 119 | 4 | 4 | 4 | 5 | 5 | 3 | 5 | 5 | 4 | 5 | 5 | 3 | 3 | 5 |
| 120 | 5 | 5 | 5 | 5 | 5 | 5 | 5 | 5 | 3 | 4 | 4 | 4 | 4 | 4 |
| 121 | 4 | 4 | 4 | 3 | 4 | 5 | 5 | 4 | 3 | 4 | 4 | 3 | 4 | 4 |
| 122 | 4 | 4 | 3 | 4 | 4 | 4 | 4 | 4 | 4 | 3 | 3 | 3 | 3 | 2 |
| 123 | 3 | 3 | 3 | 4 | 4 | 5 | 3 | 3 | 3 | 5 | 4 | 3 | 4 | 2 |
| 124 | 5 | 5 | 2 | 3 | 3 | 4 | 3 | 5 | 4 | 4 | 4 | 2 | 4 | 2 |
| 125 | 4 | 4 | 3 | 3 | 3 | 4 | 4 | 4 | 4 | 4 | 2 | 4 | 4 | 2 |
| 126 | 4 | 4 | 2 | 3 | 3 | 4 | 3 | 5 | 3 | 3 | 3 | 3 | 4 | 4 |
| 127 | 3 | 3 | 3 | 3 | 3 | 4 | 4 | 4 | 3 | 4 | 4 | 3 | 4 | 5 |
| 128 | 4 | 4 | 2 | 4 | 4 | 4 | 4 | 4 | 4 | 4 | 3 | 4 | 4 | 3 |
| 129 | 4 | 5 | 4 | 5 | 5 | 5 | 4 | 4 | 4 | 4 | 4 | 4 | 4 | 4 |
| 130 | 4 | 3 | 3 | 4 | 5 | 5 | 3 | 4 | 3 | 5 | 4 | 3 | 3 | 4 |
| 131 | 5 | 4 | 4 | 4 | 5 | 4 | 5 | 3 | 5 | 3 | 1 | 3 | 2 | 3 |
| 132 | 3 | 4 | 4 | 3 | 3 | 2 | 3 | 3 | 4 | 5 | 5 | 5 | 5 | 4 |
| 133 | 3 | 2 | 1 | 3 | 3 | 4 | 4 | 4 | 3 | 5 | 3 | 3 | 4 | 4 |
| 134 | 5 | 4 | 5 | 4 | 4 | 4 | 3 | 4 | 4 | 5 | 3 | 1 | 3 | 3 |
| 135 | 3 | 3 | 3 | 4 | 4 | 2 | 2 | 2 | 2 | 3 | 2 | 2 | 2 | 3 |
| 136 | 1 | 1 | 1 | 2 | 3 | 3 | 3 | 4 | 2 | 4 | 5 | 5 | 5 | 4 |
| 137 | 2 | 3 | 2 | 5 | 4 | 3 | 4 | 2 | 4 | 5 | 3 | 4 | 3 | 4 |
| 138 | 5 | 5 | 5 | 5 | 4 | 3 | 3 | 2 | 4 | 3 | 3 | 4 | 4 | 4 |
| 139 | 3 | 4 | 4 | 3 | 3 | 3 | 2 | 4 | 4 | 4 | 4 | 4 | 4 | 4 |
| 140 | 3 | 3 | 4 | 3 | 4 | 4 | 4 | 4 | 2 | 3 | 2 | 4 | 3 | 3 |
| 141 | 4 | 4 | 4 | 5 | 4 | 3 | 3 | 3 | 2 | 2 | 1 | 1 | 2 | 2 |
| 142 | 3 | 2 | 2 | 4 | 3 | 2 | 2 | 2 | 2 | 1 | 1 | 2 | 2 | 2 |
| 143 | 1 | 2 | 1 | 2 | 3 | 2 | 2 | 2 | 2 | 1 | 1 | 2 | 2 | 2 |

| | | | | | | | | | | | | | | |
|-----|---|---|---|---|---|---|---|---|---|---|---|---|---|---|
| 144 | 3 | 3 | 4 | 4 | 3 | 3 | 4 | 5 | 4 | 3 | 4 | 3 | 3 | 3 |
| 145 | 3 | 1 | 4 | 2 | 2 | 2 | 4 | 4 | 4 | 3 | 4 | 3 | 3 | 3 |
| 146 | 4 | 4 | 5 | 5 | 3 | 4 | 4 | 4 | 4 | 4 | 4 | 3 | 3 | 3 |
| 147 | 4 | 3 | 4 | 3 | 3 | 4 | 4 | 4 | 4 | 4 | 4 | 4 | 3 | 4 |
| 148 | 4 | 4 | 4 | 4 | 4 | 3 | 4 | 1 | 5 | 4 | 5 | 5 | 4 | 4 |
| 149 | 5 | 3 | 4 | 4 | 3 | 4 | 3 | 3 | 2 | 4 | 4 | 5 | 4 | 3 |
| 150 | 4 | 5 | 4 | 4 | 4 | 3 | 4 | 4 | 3 | 5 | 4 | 3 | 4 | 4 |
| 151 | 4 | 4 | 4 | 4 | 3 | 3 | 3 | 4 | 4 | 4 | 4 | 5 | 4 | 4 |
| 152 | 4 | 3 | 4 | 3 | 4 | 5 | 4 | 3 | 4 | 4 | 4 | 3 | 3 | 4 |
| 153 | 3 | 3 | 3 | 3 | 3 | 4 | 4 | 3 | 3 | 4 | 4 | 3 | 4 | 3 |
| 154 | 4 | 3 | 3 | 4 | 4 | 3 | 4 | 4 | 4 | 3 | 3 | 3 | 3 | 2 |
| 155 | 4 | 3 | 4 | 4 | 4 | 4 | 4 | 4 | 4 | 4 | 3 | 4 | 3 | 3 |
| 156 | 4 | 4 | 3 | 4 | 4 | 4 | 4 | 4 | 4 | 4 | 4 | 3 | 4 | 3 |
| 157 | 3 | 3 | 4 | 4 | 4 | 4 | 4 | 4 | 4 | 4 | 3 | 4 | 4 | 3 |
| 158 | 4 | 5 | 4 | 3 | 5 | 4 | 2 | 4 | 4 | 5 | 3 | 4 | 3 | 4 |
| 159 | 3 | 3 | 4 | 4 | 3 | 4 | 4 | 4 | 4 | 4 | 4 | 4 | 4 | 5 |
| 160 | 4 | 3 | 4 | 4 | 4 | 4 | 4 | 4 | 3 | 4 | 3 | 3 | 3 | 4 |
| 161 | 4 | 2 | 2 | 4 | 2 | 3 | 4 | 3 | 4 | 4 | 4 | 3 | 3 | 3 |
| 162 | 4 | 4 | 3 | 4 | 3 | 3 | 4 | 4 | 4 | 4 | 3 | 4 | 2 | 2 |
| 163 | 3 | 3 | 3 | 4 | 4 | 5 | 4 | 4 | 4 | 3 | 3 | 3 | 2 | 3 |
| 164 | 4 | 4 | 3 | 4 | 4 | 5 | 4 | 3 | 4 | 3 | 3 | 3 | 3 | 4 |
| 165 | 5 | 5 | 5 | 4 | 5 | 5 | 4 | 5 | 4 | 5 | 5 | 4 | 4 | 3 |
| 166 | 4 | 4 | 5 | 4 | 4 | 4 | 4 | 4 | 4 | 4 | 5 | 4 | 4 | 5 |
| 167 | 3 | 4 | 5 | 4 | 4 | 4 | 4 | 5 | 4 | 3 | 5 | 4 | 4 | 4 |
| 168 | 5 | 4 | 4 | 4 | 5 | 4 | 4 | 4 | 4 | 5 | 4 | 5 | 4 | 4 |
| 169 | 5 | 5 | 5 | 4 | 5 | 5 | 5 | 4 | 5 | 5 | 5 | 5 | 4 | 4 |
| 170 | 4 | 5 | 5 | 4 | 5 | 4 | 4 | 4 | 4 | 4 | 5 | 5 | 4 | 4 |
| 171 | 5 | 4 | 4 | 4 | 4 | 4 | 4 | 5 | 4 | 5 | 4 | 4 | 4 | 4 |
| 172 | 3 | 4 | 4 | 3 | 4 | 4 | 3 | 3 | 4 | 3 | 4 | 3 | 4 | 3 |
| 173 | 3 | 4 | 5 | 5 | 4 | 4 | 3 | 4 | 4 | 3 | 5 | 4 | 3 | 5 |
| 174 | 4 | 3 | 5 | 4 | 4 | 5 | 4 | 4 | 4 | 4 | 5 | 4 | 5 | 4 |
| 175 | 4 | 5 | 5 | 4 | 4 | 4 | 3 | 3 | 3 | 4 | 5 | 5 | 3 | 3 |
| 176 | 5 | 5 | 4 | 5 | 4 | 4 | 5 | 4 | 4 | 5 | 4 | 5 | 4 | 5 |
| 177 | 3 | 4 | 4 | 4 | 2 | 4 | 4 | 3 | 4 | 3 | 4 | 4 | 3 | 4 |
| 178 | 4 | 5 | 5 | 4 | 4 | 4 | 4 | 5 | 5 | 4 | 5 | 4 | 5 | 4 |
| 179 | 4 | 3 | 5 | 4 | 4 | 4 | 4 | 5 | 4 | 4 | 5 | 4 | 4 | 5 |
| 180 | 5 | 4 | 4 | 3 | 5 | 5 | 4 | 4 | 5 | 5 | 4 | 5 | 5 | 5 |
| 181 | 4 | 5 | 5 | 4 | 5 | 4 | 5 | 4 | 5 | 4 | 5 | 5 | 4 | 4 |
| 182 | 4 | 4 | 5 | 4 | 4 | 4 | 4 | 4 | 4 | 5 | 4 | 4 | 5 | 4 |
| 183 | 5 | 5 | 4 | 4 | 4 | 4 | 5 | 4 | 4 | 5 | 4 | 3 | 5 | 5 |
| 184 | 4 | 5 | 3 | 4 | 5 | 5 | 3 | 4 | 5 | 4 | 3 | 3 | 5 | 5 |
| 185 | 3 | 4 | 5 | 5 | 4 | 3 | 4 | 5 | 3 | 3 | 5 | 4 | 4 | 5 |
| 186 | 4 | 5 | 4 | 5 | 5 | 5 | 5 | 4 | 5 | 5 | 5 | 5 | 4 | 4 |
| 187 | 5 | 4 | 5 | 5 | 4 | 4 | 5 | 4 | 5 | 5 | 5 | 4 | 4 | 4 |
| 188 | 5 | 4 | 5 | 4 | 4 | 5 | 5 | 4 | 5 | 5 | 5 | 4 | 4 | 4 |
| 189 | 5 | 4 | 5 | 5 | 4 | 4 | 4 | 4 | 5 | 5 | 5 | 5 | 3 | 4 |
| 190 | 4 | 4 | 5 | 4 | 3 | 5 | 4 | 5 | 4 | 4 | 5 | 5 | 3 | 4 |

| y1.21 | y1.22 | y1.23 | y1.24 | y1.31 | y1.32 | y3.11 | y3.12 | y3.21 | y3.22 | y2.11 | y2.12 | y2.13 | y2.21 | y2.22 |
|-------|-------|-------|-------|-------|-------|-------|-------|-------|-------|-------|-------|-------|-------|-------|
| 4 | 4 | 4 | 4 | 4 | 4 | 2 | 2 | 2 | 2 | 4 | 2 | 4 | 4 | 4 |
| 3 | 4 | 2 | 3 | 4 | 2 | 4 | 4 | 2 | 2 | 4 | 4 | 4 | 4 | 4 |
| 4 | 4 | 4 | 4 | 4 | 4 | 1 | 1 | 4 | 4 | 3 | 4 | 4 | 4 | 4 |
| 3 | 3 | 3 | 4 | 4 | 4 | 1 | 3 | 2 | 1 | 5 | 4 | 5 | 4 | 4 |
| 4 | 4 | 4 | 4 | 4 | 4 | 2 | 2 | 2 | 2 | 5 | 4 | 2 | 6 | 3 |
| 4 | 4 | 4 | 4 | 4 | 4 | 2 | 2 | 2 | 2 | 4 | 4 | 2 | 3 | 3 |
| 4 | 4 | 3 | 3 | 4 | 4 | 3 | 3 | 3 | 3 | 4 | 3 | 3 | 3 | 2 |
| 4 | 4 | 4 | 4 | 4 | 4 | 2 | 2 | 2 | 2 | 4 | 3 | 3 | 3 | 2 |
| 3 | 2 | 3 | 4 | 4 | 4 | 3 | 2 | 2 | 2 | 4 | 3 | 3 | 4 | 4 |
| 4 | 4 | 4 | 3 | 4 | 4 | 3 | 2 | 2 | 3 | 4 | 3 | 3 | 3 | 2 |
| 5 | 4 | 5 | 5 | 4 | 5 | 1 | 1 | 1 | 1 | 4 | 5 | 3 | 3 | 5 |
| 5 | 4 | 4 | 5 | 4 | 4 | 2 | 2 | 2 | 2 | 4 | 4 | 5 | 4 | 4 |
| 4 | 3 | 4 | 4 | 4 | 4 | 2 | 3 | 2 | 3 | 4 | 4 | 5 | 4 | 2 |
| 4 | 3 | 3 | 3 | 4 | 4 | 2 | 3 | 3 | 3 | 4 | 4 | 4 | 4 | 4 |
| 3 | 4 | 3 | 4 | 4 | 4 | 5 | 5 | 5 | 5 | 4 | 4 | 3 | 4 | 2 |
| 5 | 2 | 5 | 4 | 4 | 5 | 3 | 3 | 3 | 2 | 3 | 4 | 3 | 4 | 5 |
| 3 | 4 | 2 | 5 | 3 | 4 | 5 | 5 | 5 | 6 | 2 | 2 | 2 | 2 | 2 |
| 2 | 5 | 3 | 4 | 3 | 2 | 5 | 5 | 5 | 5 | 4 | 4 | 4 | 4 | 3 |
| 4 | 5 | 4 | 4 | 4 | 4 | 2 | 2 | 3 | 2 | 4 | 4 | 4 | 4 | 3 |
| 3 | 3 | 2 | 2 | 3 | 2 | 5 | 5 | 5 | 5 | 3 | 4 | 4 | 3 | 2 |
| 4 | 4 | 2 | 2 | 2 | 4 | 5 | 5 | 5 | 5 | 3 | 4 | 4 | 4 | 3 |
| 4 | 3 | 4 | 3 | 2 | 2 | 5 | 5 | 5 | 5 | 4 | 3 | 4 | 5 | 4 |
| 3 | 2 | 3 | 3 | 3 | 1 | 5 | 5 | 5 | 5 | 2 | 4 | 3 | 3 | 4 |
| 5 | 2 | 4 | 4 | 3 | 4 | 3 | 5 | 3 | 5 | 3 | 3 | 3 | 3 | 4 |
| 4 | 4 | 2 | 4 | 3 | 3 | 4 | 2 | 3 | 2 | 2 | 4 | 4 | 4 | 4 |
| 2 | 4 | 4 | 4 | 3 | 3 | 5 | 5 | 5 | 5 | 4 | 3 | 3 | 3 | 4 |
| 4 | 4 | 3 | 4 | 3 | 5 | 5 | 5 | 5 | 5 | 2 | 3 | 4 | 3 | 4 |
| 3 | 4 | 4 | 4 | 4 | 4 | 2 | 4 | 2 | 3 | 3 | 4 | 4 | 3 | 4 |
| 3 | 5 | 2 | 5 | 3 | 3 | 2 | 2 | 2 | 2 | 3 | 4 | 4 | 4 | 4 |
| 3 | 1 | 3 | 3 | 3 | 2 | 3 | 2 | 2 | 2 | 3 | 4 | 4 | 3 | 3 |
| 2 | 3 | 1 | 3 | 2 | 2 | 5 | 5 | 5 | 5 | 3 | 3 | 3 | 3 | 3 |
| 4 | 3 | 4 | 3 | 4 | 3 | 5 | 5 | 5 | 5 | 4 | 4 | 4 | 5 | 5 |
| 3 | 5 | 3 | 4 | 4 | 4 | 2 | 2 | 2 | 2 | 3 | 5 | 5 | 5 | 4 |
| 4 | 4 | 2 | 5 | 3 | 4 | 2 | 2 | 2 | 2 | 4 | 4 | 4 | 5 | 4 |
| 4 | 3 | 3 | 4 | 3 | 2 | 5 | 3 | 5 | 3 | 3 | 4 | 3 | 4 | 4 |
| 4 | 4 | 4 | 4 | 4 | 5 | 2 | 2 | 2 | 1 | 5 | 5 | 5 | 5 | 4 |
| 2 | 3 | 3 | 4 | 2 | 2 | 5 | 5 | 5 | 5 | 3 | 3 | 3 | 4 | 3 |
| 3 | 4 | 3 | 5 | 3 | 2 | 3 | 1 | 3 | 1 | 4 | 3 | 4 | 4 | 3 |
| 3 | 2 | 1 | 3 | 2 | 1 | 5 | 5 | 5 | 5 | 3 | 4 | 4 | 2 | 2 |
| 4 | 5 | 3 | 3 | 4 | 4 | 3 | 1 | 1 | 3 | 5 | 3 | 3 | 3 | 5 |
| 2 | 4 | 4 | 5 | 4 | 4 | 2 | 2 | 2 | 3 | 4 | 4 | 4 | 4 | 5 |
| 4 | 4 | 4 | 4 | 3 | 3 | 3 | 3 | 3 | 2 | 2 | 4 | 4 | 3 | 3 |
| 4 | 4 | 4 | 4 | 3 | 3 | 3 | 3 | 3 | 2 | 3 | 4 | 3 | 4 | 4 |
| 3 | 5 | 2 | 3 | 3 | 3 | 2 | 4 | 3 | 2 | 3 | 4 | 3 | 4 | 3 |
| 5 | 5 | 4 | 3 | 4 | 3 | 2 | 3 | 3 | 2 | 2 | 5 | 4 | 3 | 3 |
| 4 | 3 | 2 | 2 | 2 | 4 | 3 | 2 | 2 | 2 | 5 | 4 | 4 | 3 | 4 |
| 5 | 5 | 4 | 3 | 4 | 5 | 2 | 2 | 2 | 2 | 5 | 4 | 5 | 4 | 5 |
| 4 | 5 | 3 | 3 | 4 | 4 | 1 | 2 | 1 | 1 | 4 | 5 | 5 | 3 | 5 |
| 4 | 4 | 5 | 4 | 4 | 4 | 1 | 1 | 1 | 1 | 4 | 4 | 5 | 5 | 4 |
| 4 | 4 | 4 | 5 | 4 | 3 | 2 | 2 | 1 | 2 | 4 | 4 | 4 | 5 | 4 |
| 3 | 2 | 4 | 4 | 3 | 3 | 2 | 3 | 2 | 3 | 4 | 4 | 4 | 3 | 4 |
| 4 | 4 | 3 | 3 | 3 | 3 | 3 | 2 | 2 | 3 | 5 | 3 | 4 | 3 | 4 |
| 4 | 4 | 3 | 3 | 4 | 4 | 2 | 2 | 2 | 1 | 4 | 5 | 5 | 4 | 5 |
| 4 | 4 | 3 | 3 | 4 | 4 | 2 | 2 | 2 | 3 | 5 | 4 | 4 | 4 | 5 |
| 4 | 3 | 3 | 4 | 4 | 5 | 1 | 3 | 1 | 2 | 3 | 5 | 4 | 3 | 4 |
| 4 | 5 | 4 | 4 | 5 | 4 | 3 | 1 | 3 | 2 | 1 | 3 | 5 | 4 | 4 |
| 5 | 3 | 4 | 4 | 3 | 3 | 1 | 3 | 2 | 2 | 4 | 4 | 4 | 4 | 4 |
| 3 | 4 | 4 | 3 | 4 | 4 | 3 | 3 | 2 | 1 | 2 | 3 | 4 | 5 | 5 |
| 4 | 3 | 3 | 4 | 4 | 4 | 2 | 2 | 1 | 2 | 3 | 5 | 5 | 4 | 4 |
| 4 | 4 | 4 | 4 | 4 | 4 | 1 | 1 | 1 | 1 | 3 | 5 | 5 | 5 | 3 |
| 4 | 4 | 4 | 4 | 4 | 4 | 2 | 2 | 2 | 2 | 4 | 4 | 4 | 4 | 5 |
| 4 | 3 | 4 | 3 | 3 | 3 | 2 | 1 | 2 | 2 | 4 | 5 | 5 | 6 | 4 |
| 3 | 4 | 4 | 4 | 4 | 4 | 2 | 1 | 2 | 2 | 4 | 5 | 5 | 4 | 5 |
| 3 | 4 | 3 | 4 | 4 | 3 | 1 | 1 | 1 | 2 | 5 | 4 | 4 | 5 | 4 |
| 3 | 3 | 4 | 4 | 4 | 3 | 2 | 2 | 1 | 3 | 4 | 4 | 4 | 3 | 5 |
| 4 | 4 | 4 | 5 | 5 | 4 | 1 | 2 | 2 | 2 | 5 | 4 | 4 | 4 | 5 |
| 4 | 4 | 4 | 4 | 5 | 4 | 1 | 2 | 1 | 3 | 5 | 4 | 4 | 4 | 5 |
| 4 | 4 | 4 | 3 | 5 | 4 | 1 | 2 | 2 | 2 | 4 | 3 | 2 | 5 | 4 |
| 3 | 4 | 4 | 4 | 4 | 5 | 2 | 1 | 1 | 2 | 5 | 2 | 5 | 5 | 5 |
| 3 | 3 | 4 | 4 | 4 | 4 | 1 | 3 | 2 | 1 | 4 | 5 | 4 | 4 | 4 |
| 4 | 4 | 5 | 3 | 4 | 4 | 3 | 2 | 1 | 1 | 5 | 4 | 4 | 4 | 5 |
| 5 | 5 | 4 | 5 | 4 | 4 | 2 | 1 | 1 | 1 | 3 | 5 | 5 | 3 | 5 |
| 4 | 4 | 3 | 3 | 3 | 4 | 1 | 1 | 3 | 1 | 3 | 5 | 5 | 3 | 5 |
| 3 | 4 | 4 | 4 | 4 | 3 | 1 | 1 | 3 | 1 | 3 | 5 | 5 | 3 | 5 |

| | | | | | | | | | | | | | | |
|---|---|---|---|---|---|---|---|---|---|---|---|---|---|---|
| 5 | 3 | 3 | 4 | 4 | 5 | 2 | 1 | 1 | 1 | 4 | 5 | 4 | 4 | 4 |
| 3 | 5 | 4 | 3 | 4 | 4 | 1 | 1 | 1 | 1 | 4 | 4 | 4 | 4 | 4 |
| 5 | 3 | 4 | 2 | 4 | 4 | 1 | 2 | 2 | 1 | 3 | 5 | 5 | 5 | 4 |
| 4 | 4 | 4 | 5 | 4 | 4 | 1 | 1 | 1 | 1 | 5 | 4 | 5 | 5 | 4 |
| 4 | 4 | 4 | 4 | 4 | 4 | 2 | 2 | 1 | 2 | 5 | 4 | 5 | 5 | 4 |
| 4 | 4 | 4 | 3 | 4 | 5 | 2 | 2 | 3 | 2 | 3 | 5 | 4 | 5 | 4 |
| 4 | 4 | 4 | 4 | 4 | 5 | 1 | 1 | 2 | 2 | 4 | 4 | 4 | 4 | 4 |
| 4 | 3 | 3 | 4 | 2 | 4 | 2 | 2 | 1 | 3 | 4 | 4 | 5 | 3 | 4 |
| 4 | 3 | 5 | 4 | 4 | 4 | 1 | 2 | 2 | 2 | 5 | 4 | 4 | 4 | 3 |
| 4 | 4 | 5 | 5 | 4 | 4 | 2 | 1 | 2 | 1 | 4 | 5 | 5 | 4 | 4 |
| 4 | 3 | 5 | 2 | 4 | 3 | 1 | 1 | 1 | 2 | 4 | 4 | 4 | 3 | 3 |
| 4 | 5 | 3 | 4 | 3 | 5 | 1 | 2 | 1 | 2 | 4 | 4 | 4 | 4 | 4 |
| 3 | 4 | 4 | 4 | 4 | 3 | 2 | 3 | 2 | 3 | 3 | 4 | 4 | 4 | 4 |
| 4 | 3 | 5 | 4 | 5 | 4 | 3 | 3 | 4 | 2 | 4 | 5 | 3 | 5 | 5 |
| 4 | 4 | 4 | 4 | 4 | 3 | 2 | 2 | 2 | 2 | 4 | 4 | 5 | 4 | 4 |
| 4 | 4 | 4 | 4 | 4 | 3 | 2 | 2 | 2 | 2 | 4 | 4 | 5 | 4 | 4 |
| 5 | 3 | 4 | 4 | 4 | 3 | 1 | 3 | 2 | 2 | 5 | 5 | 5 | 5 | 5 |
| 5 | 4 | 4 | 4 | 4 | 4 | 2 | 1 | 2 | 2 | 5 | 4 | 4 | 5 | 3 |
| 4 | 4 | 4 | 4 | 3 | 4 | 4 | 4 | 3 | 5 | 4 | 5 | 4 | 5 | 5 |
| 3 | 4 | 5 | 4 | 5 | 4 | 2 | 2 | 2 | 2 | 3 | 5 | 3 | 4 | 4 |
| 5 | 4 | 4 | 4 | 4 | 5 | 2 | 1 | 2 | 2 | 5 | 4 | 4 | 3 | 5 |
| 4 | 2 | 3 | 4 | 4 | 4 | 3 | 3 | 2 | 4 | 4 | 3 | 4 | 5 | 4 |
| 5 | 4 | 4 | 5 | 5 | 4 | 3 | 1 | 1 | 1 | 5 | 4 | 5 | 4 | 5 |
| 3 | 4 | 3 | 4 | 4 | 4 | 2 | 2 | 2 | 2 | 3 | 3 | 4 | 3 | 4 |
| 5 | 5 | 5 | 5 | 5 | 5 | 1 | 1 | 2 | 2 | 5 | 5 | 5 | 4 | 5 |
| 4 | 4 | 3 | 4 | 4 | 3 | 2 | 2 | 2 | 2 | 4 | 3 | 4 | 3 | 4 |
| 5 | 4 | 5 | 4 | 5 | 4 | 1 | 1 | 1 | 1 | 5 | 5 | 5 | 3 | 5 |
| 4 | 4 | 4 | 4 | 5 | 4 | 1 | 1 | 1 | 1 | 4 | 4 | 4 | 5 | 4 |
| 3 | 4 | 4 | 4 | 5 | 3 | 2 | 1 | 1 | 2 | 3 | 4 | 4 | 4 | 5 |
| 5 | 4 | 5 | 4 | 5 | 4 | 2 | 1 | 1 | 1 | 5 | 5 | 4 | 4 | 5 |
| 4 | 4 | 4 | 3 | 5 | 4 | 1 | 2 | 1 | 3 | 4 | 4 | 5 | 5 | 4 |
| 5 | 3 | 3 | 4 | 5 | 5 | 1 | 1 | 1 | 3 | 5 | 3 | 5 | 3 | 5 |
| 5 | 2 | 5 | 5 | 5 | 4 | 2 | 1 | 1 | 2 | 5 | 5 | 5 | 4 | 5 |
| 4 | 4 | 4 | 4 | 5 | 5 | 1 | 2 | 1 | 2 | 4 | 4 | 4 | 5 | 4 |
| 5 | 4 | 3 | 4 | 5 | 4 | 1 | 2 | 2 | 2 | 5 | 5 | 5 | 4 | 4 |
| 5 | 4 | 5 | 3 | 5 | 3 | 3 | 1 | 1 | 1 | 4 | 4 | 5 | 4 | 5 |
| 4 | 4 | 4 | 5 | 5 | 4 | 4 | 2 | 3 | 3 | 4 | 5 | 4 | 4 | 4 |
| 5 | 4 | 5 | 4 | 4 | 4 | 2 | 1 | 2 | 2 | 3 | 5 | 4 | 4 | 5 |
| 4 | 4 | 4 | 4 | 5 | 4 | 3 | 2 | 1 | 2 | 3 | 4 | 4 | 4 | 4 |
| 4 | 3 | 5 | 4 | 3 | 4 | 1 | 1 | 2 | 2 | 4 | 5 | 3 | 3 | 5 |
| 3 | 4 | 5 | 4 | 4 | 3 | 2 | 2 | 1 | 2 | 2 | 4 | 4 | 4 | 3 |
| 4 | 4 | 5 | 3 | 4 | 2 | 1 | 1 | 1 | 1 | 5 | 5 | 5 | 5 | 5 |
| 2 | 4 | 4 | 3 | 5 | 3 | 2 | 2 | 1 | 1 | 5 | 4 | 4 | 4 | 4 |
| 5 | 3 | 5 | 4 | 5 | 5 | 2 | 2 | 2 | 2 | 4 | 5 | 4 | 3 | 4 |
| 5 | 5 | 4 | 5 | 5 | 4 | 2 | 2 | 2 | 2 | 5 | 5 | 5 | 4 | 3 |
| 5 | 4 | 4 | 5 | 5 | 4 | 3 | 3 | 1 | 3 | 5 | 5 | 5 | 4 | 4 |
| 5 | 4 | 5 | 4 | 4 | 4 | 4 | 2 | 3 | 3 | 3 | 5 | 4 | 4 | 4 |
| 5 | 4 | 5 | 4 | 5 | 4 | 1 | 3 | 1 | 2 | 4 | 5 | 5 | 3 | 3 |
| 3 | 5 | 5 | 4 | 3 | 4 | 3 | 3 | 3 | 4 | 2 | 5 | 5 | 3 | 4 |
| 3 | 4 | 5 | 5 | 4 | 3 | 3 | 3 | 4 | 4 | 3 | 4 | 5 | 3 | 3 |
| 3 | 3 | 3 | 3 | 2 | 4 | 2 | 3 | 4 | 4 | 3 | 5 | 4 | 3 | 3 |
| 3 | 3 | 3 | 3 | 3 | 3 | 3 | 3 | 3 | 3 | 4 | 3 | 3 | 5 | 5 |
| 4 | 4 | 5 | 2 | 3 | 2 | 3 | 2 | 3 | 3 | 4 | 4 | 4 | 5 | 4 |
| 3 | 3 | 4 | 2 | 5 | 2 | 3 | 3 | 3 | 4 | 4 | 4 | 3 | 3 | 4 |
| 3 | 3 | 3 | 3 | 4 | 5 | 5 | 5 | 5 | 5 | 3 | 3 | 5 | 5 | 4 |
| 3 | 3 | 3 | 4 | 3 | 5 | 1 | 2 | 2 | 2 | 3 | 4 | 3 | 3 | 3 |
| 4 | 4 | 4 | 4 | 3 | 5 | 3 | 2 | 2 | 1 | 4 | 4 | 4 | 5 | 4 |
| 4 | 4 | 5 | 3 | 4 | 4 | 1 | 2 | 2 | 2 | 3 | 4 | 4 | 4 | 3 |
| 3 | 5 | 5 | 5 | 4 | 4 | 2 | 2 | 2 | 2 | 3 | 5 | 4 | 3 | 4 |
| 5 | 5 | 5 | 4 | 3 | 3 | 2 | 2 | 3 | 2 | 5 | 5 | 4 | 3 | 3 |
| 4 | 4 | 3 | 4 | 3 | 3 | 5 | 5 | 5 | 4 | 3 | 3 | 3 | 3 | 4 |
| 4 | 5 | 4 | 4 | 3 | 3 | 1 | 1 | 2 | 1 | 5 | 4 | 4 | 4 | 4 |
| 4 | 4 | 4 | 3 | 5 | 4 | 1 | 2 | 2 | 3 | 4 | 4 | 3 | 3 | 3 |
| 2 | 3 | 5 | 4 | 5 | 5 | 5 | 3 | 3 | 5 | 3 | 2 | 4 | 3 | 4 |
| 1 | 3 | 3 | 4 | 4 | 5 | 5 | 5 | 5 | 1 | 4 | 4 | 4 | 4 | 5 |
| 3 | 4 | 3 | 2 | 2 | 3 | 2 | 3 | 2 | 2 | 3 | 5 | 4 | 4 | 4 |
| 5 | 4 | 4 | 3 | 4 | 4 | 2 | 2 | 2 | 2 | 4 | 5 | 4 | 4 | 4 |
| 4 | 4 | 3 | 4 | 4 | 4 | 2 | 1 | 2 | 4 | 4 | 4 | 4 | 5 | 4 |
| 5 | 4 | 3 | 5 | 5 | 4 | 2 | 3 | 2 | 3 | 3 | 3 | 3 | 3 | 4 |
| 4 | 5 | 4 | 4 | 5 | 4 | 3 | 2 | 2 | 3 | 3 | 3 | 5 | 4 | 3 |
| 4 | 3 | 3 | 4 | 3 | 3 | 3 | 5 | 5 | 5 | 5 | 3 | 5 | 4 | 3 |
| 3 | 3 | 2 | 3 | 4 | 3 | 2 | 3 | 3 | 5 | 5 | 3 | 5 | 4 | 3 |

| | | | | | | | | | | | | | | |
|---|---|---|---|---|---|---|---|---|---|---|---|---|---|---|
| 4 | 3 | 3 | 4 | 4 | 4 | 3 | 3 | 4 | 2 | 3 | 3 | 4 | 4 | 5 |
| 3 | 4 | 4 | 3 | 3 | 4 | 5 | 5 | 4 | 2 | 3 | 3 | 4 | 4 | 3 |
| 4 | 3 | 3 | 3 | 3 | 4 | 2 | 2 | 5 | 5 | 3 | 2 | 3 | 3 | 5 |
| 4 | 3 | 3 | 4 | 3 | 4 | 2 | 2 | 2 | 2 | 4 | 3 | 4 | 4 | 3 |
| 3 | 3 | 3 | 4 | 4 | 4 | 3 | 3 | 2 | 2 | 2 | 3 | 4 | 4 | 4 |
| 4 | 4 | 3 | 3 | 4 | 3 | 2 | 2 | 3 | 3 | 3 | 4 | 3 | 2 | 4 |
| 5 | 4 | 3 | 5 | 3 | 4 | 2 | 2 | 2 | 2 | 4 | 2 | 4 | 4 | 3 |
| 3 | 4 | 4 | 5 | 4 | 5 | 2 | 3 | 2 | 2 | 2 | 3 | 3 | 3 | 5 |
| 3 | 4 | 3 | 3 | 5 | 3 | 3 | 3 | 3 | 3 | 5 | 3 | 4 | 3 | 4 |
| 3 | 3 | 4 | 4 | 3 | 4 | 3 | 3 | 3 | 3 | 4 | 3 | 2 | 3 | 4 |
| 4 | 4 | 4 | 3 | 3 | 3 | 2 | 2 | 2 | 2 | 3 | 3 | 5 | 5 | 4 |
| 4 | 4 | 4 | 4 | 4 | 4 | 2 | 3 | 2 | 2 | 4 | 5 | 5 | 4 | 3 |
| 4 | 3 | 3 | 4 | 4 | 5 | 2 | 2 | 3 | 3 | 4 | 4 | 4 | 4 | 4 |
| 4 | 5 | 4 | 4 | 4 | 4 | 2 | 3 | 1 | 3 | 5 | 4 | 4 | 3 | 4 |
| 3 | 5 | 4 | 4 | 5 | 4 | 2 | 2 | 2 | 2 | 5 | 3 | 4 | 4 | 4 |
| 4 | 3 | 3 | 4 | 3 | 3 | 2 | 2 | 2 | 2 | 3 | 3 | 3 | 3 | 4 |
| 3 | 3 | 4 | 4 | 4 | 4 | 2 | 2 | 3 | 2 | 3 | 3 | 3 | 3 | 3 |
| 3 | 3 | 4 | 3 | 4 | 3 | 3 | 3 | 2 | 2 | 4 | 4 | 5 | 3 | 3 |
| 3 | 4 | 3 | 4 | 4 | 5 | 3 | 3 | 3 | 3 | 4 | 3 | 4 | 3 | 3 |
| 4 | 3 | 4 | 4 | 5 | 5 | 4 | 4 | 4 | 4 | 4 | 4 | 4 | 4 | 4 |
| 5 | 3 | 4 | 5 | 3 | 3 | 3 | 3 | 2 | 4 | 5 | 3 | 4 | 4 | 3 |
| 5 | 4 | 3 | 5 | 4 | 4 | 1 | 1 | 1 | 1 | 3 | 3 | 3 | 3 | 4 |
| 4 | 3 | 5 | 4 | 4 | 4 | 1 | 3 | 2 | 2 | 4 | 4 | 4 | 4 | 4 |
| 4 | 5 | 3 | 4 | 5 | 4 | 1 | 2 | 2 | 2 | 3 | 4 | 5 | 4 | 5 |
| 4 | 5 | 4 | 4 | 4 | 5 | 3 | 1 | 2 | 3 | 4 | 5 | 4 | 4 | 4 |
| 5 | 5 | 5 | 4 | 5 | 5 | 1 | 1 | 1 | 1 | 5 | 5 | 5 | 5 | 5 |
| 4 | 3 | 4 | 4 | 5 | 5 | 1 | 2 | 1 | 1 | 5 | 4 | 4 | 4 | 5 |
| 4 | 4 | 4 | 5 | 4 | 5 | 2 | 1 | 2 | 2 | 4 | 4 | 5 | 4 | 4 |
| 3 | 2 | 3 | 4 | 4 | 4 | 3 | 2 | 3 | 3 | 3 | 3 | 4 | 4 | 4 |
| 4 | 4 | 3 | 3 | 5 | 3 | 3 | 2 | 2 | 2 | 3 | 5 | 4 | 5 | 4 |
| 4 | 3 | 4 | 5 | 4 | 4 | 2 | 2 | 1 | 2 | 4 | 3 | 5 | 4 | 5 |
| 3 | 3 | 4 | 3 | 4 | 3 | 3 | 2 | 2 | 3 | 5 | 5 | 4 | 4 | 4 |
| 4 | 5 | 4 | 3 | 3 | 3 | 1 | 2 | 1 | 2 | 5 | 4 | 5 | 5 | 5 |
| 4 | 4 | 3 | 3 | 4 | 5 | 3 | 3 | 2 | 1 | 3 | 4 | 4 | 3 | 4 |
| 4 | 5 | 4 | 5 | 5 | 4 | 1 | 2 | 2 | 2 | 5 | 4 | 4 | 5 | 4 |
| 4 | 5 | 4 | 3 | 4 | 3 | 3 | 2 | 3 | 3 | 4 | 3 | 5 | 4 | 4 |
| 4 | 4 | 5 | 5 | 5 | 4 | 2 | 1 | 2 | 2 | 5 | 4 | 3 | 5 | 5 |
| 5 | 5 | 5 | 5 | 5 | 4 | 3 | 2 | 2 | 2 | 4 | 4 | 4 | 5 | 4 |
| 4 | 4 | 4 | 4 | 4 | 4 | 2 | 2 | 2 | 2 | 4 | 4 | 4 | 4 | 5 |
| 5 | 5 | 4 | 4 | 5 | 4 | 1 | 1 | 1 | 1 | 4 | 5 | 4 | 4 | 4 |
| 4 | 5 | 5 | 3 | 5 | 4 | 1 | 1 | 1 | 2 | 4 | 4 | 4 | 5 | 5 |
| 5 | 4 | 5 | 5 | 5 | 4 | 2 | 1 | 1 | 2 | 5 | 3 | 4 | 5 | 5 |
| 4 | 3 | 4 | 4 | 5 | 4 | 3 | 3 | 2 | 4 | 4 | 5 | 4 | 5 | 4 |
| 4 | 3 | 4 | 4 | 5 | 4 | 1 | 3 | 1 | 1 | 4 | 5 | 5 | 5 | 4 |
| 4 | 4 | 5 | 5 | 4 | 4 | 2 | 2 | 2 | 2 | 5 | 4 | 5 | 4 | 4 |
| 4 | 4 | 4 | 4 | 4 | 4 | 2 | 2 | 2 | 2 | 5 | 4 | 5 | 5 | 5 |
| 4 | 5 | 4 | 4 | 5 | 3 | 3 | 1 | 2 | 1 | 5 | 4 | 5 | 5 | 4 |
| 5 | 4 | 5 | 4 | 4 | 3 | 4 | 2 | 4 | 2 | 4 | 4 | 5 | 5 | 4 |

| | | | | | | | | | | | | | | |
|---|---|---|---|---|---|---|---|---|---|---|---|---|---|---|
| 5 | 5 | 4 | 5 | 4 | 4 | 5 | 3 | 5 | 3 | 5 | 5 | 4 | 5 | 4 |
| 6 | 5 | 4 | 5 | 5 | 4 | 5 | 4 | 5 | 2 | 4 | 4 | 5 | 4 | 3 |
| 4 | 4 | 5 | 5 | 4 | 5 | 5 | 4 | 5 | 3 | 4 | 4 | 4 | 4 | 4 |
| 4 | 5 | 4 | 5 | 4 | 4 | 5 | 4 | 4 | 4 | 3 | 4 | 4 | 4 | 4 |
| 4 | 5 | 5 | 4 | 4 | 4 | 5 | 3 | 5 | 5 | 4 | 5 | 4 | 4 | 4 |
| 3 | 3 | 4 | 4 | 5 | 5 | 5 | 4 | 5 | 4 | 3 | 5 | 5 | 4 | 3 |
| 3 | 4 | 4 | 4 | 4 | 4 | 4 | 4 | 4 | 4 | 4 | 4 | 4 | 4 | 4 |
| 3 | 5 | 3 | 3 | 4 | 4 | 3 | 5 | 6 | 4 | 3 | 4 | 4 | 4 | 5 |
| 4 | 4 | 3 | 3 | 4 | 4 | 5 | 4 | 4 | 4 | 5 | 5 | 4 | 4 | 3 |
| 5 | 4 | 3 | 5 | 5 | 5 | 5 | 5 | 4 | 4 | 5 | 5 | 4 | 4 | 5 |
| 3 | 5 | 4 | 4 | 4 | 4 | 4 | 5 | 5 | 4 | 5 | 5 | 5 | 4 | 5 |
| 4 | 4 | 4 | 4 | 4 | 4 | 4 | 5 | 5 | 4 | 5 | 5 | 5 | 4 | 5 |
| 4 | 4 | 4 | 4 | 4 | 4 | 4 | 4 | 4 | 4 | 4 | 4 | 4 | 3 | 4 |
| 4 | 4 | 5 | 4 | 3 | 3 | 3 | 4 | 4 | 4 | 5 | 4 | 4 | 4 | 6 |
| 4 | 5 | 5 | 4 | 4 | 4 | 3 | 4 | 4 | 3 | 2 | 4 | 3 | 3 | 4 |
| 4 | 4 | 4 | 5 | 4 | 4 | 4 | 3 | 4 | 5 | 5 | 3 | 4 | 4 | 3 |
| 5 | 5 | 5 | 5 | 3 | 3 | 4 | 5 | 4 | 3 | 4 | 4 | 4 | 3 | 3 |
| 5 | 3 | 4 | 4 | 4 | 5 | 5 | 4 | 5 | 4 | 4 | 3 | 3 | 3 | 4 |
| 4 | 4 | 4 | 4 | 4 | 4 | 4 | 3 | 4 | 5 | 4 | 4 | 4 | 4 | 4 |
| 3 | 3 | 3 | 3 | 4 | 5 | 5 | 4 | 4 | 3 | 4 | 4 | 4 | 4 | 4 |
| 5 | 5 | 4 | 5 | 5 | 4 | 4 | 3 | 5 | 4 | 4 | 4 | 4 | 4 | 3 |
| 4 | 4 | 5 | 4 | 5 | 4 | 5 | 3 | 4 | 5 | 5 | 5 | 5 | 4 | 5 |
| 5 | 4 | 4 | 4 | 5 | 5 | 4 | 5 | 5 | 4 | 3 | 5 | 5 | 4 | 5 |
| 4 | 5 | 5 | 5 | 4 | 4 | 4 | 4 | 4 | 5 | 4 | 4 | 4 | 4 | 3 |
| 3 | 4 | 4 | 4 | 4 | 4 | 4 | 4 | 5 | 4 | 4 | 4 | 4 | 4 | 4 |
| 4 | 4 | 4 | 4 | 4 | 5 | 5 | 5 | 4 | 4 | 5 | 4 | 4 | 4 | 5 |
| 4 | 4 | 4 | 4 | 5 | 4 | 5 | 3 | 4 | 5 | 5 | 5 | 5 | 5 | 5 |
| 5 | 5 | 5 | 5 | 5 | 5 | 4 | 4 | 5 | 4 | 4 | 4 | 5 | 5 | 4 |
| 5 | 5 | 5 | 5 | 5 | 4 | 4 | 5 | 5 | 4 | 3 | 4 | 5 | 5 | 5 |
| 4 | 5 | 4 | 4 | 4 | 4 | 5 | 4 | 5 | 4 | 3 | 5 | 4 | 5 | 5 |
| 5 | 5 | 5 | 5 | 4 | 4 | 5 | 4 | 5 | 5 | 5 | 4 | 4 | 4 | 4 |
| 4 | 5 | 4 | 3 | 3 | 5 | 4 | 4 | 5 | 4 | 4 | 3 | 3 | 5 | 3 |
| 4 | 5 | 4 | 3 | 4 | 4 | 4 | 4 | 4 | 4 | 5 | 5 | 4 | 4 | 3 |
| 4 | 5 | 4 | 4 | 5 | 4 | 4 | 4 | 4 | 4 | 5 | 4 | 5 | 5 | 5 |
| 4 | 5 | 5 | 4 | 4 | 4 | 3 | 3 | 5 | 4 | 5 | 4 | 4 | 4 | 4 |
| 5 | 4 | 5 | 4 | 4 | 4 | 4 | 4 | 5 | 4 | 5 | 5 | 4 | 4 | 5 |
| 4 | 5 | 4 | 5 | 5 | 5 | 5 | 5 | 5 | 3 | 4 | 5 | 5 | 4 | 5 |
| 4 | 3 | 4 | 5 | 5 | 5 | 4 | 4 | 3 | 4 | 3 | 4 | 3 | 5 | 4 |
| 4 | 4 | 4 | 4 | 4 | 4 | 5 | 3 | 4 | 5 | 4 | 4 | 4 | 3 | 5 |
| 5 | 5 | 3 | 4 | 4 | 3 | 4 | 4 | 4 | 4 | 3 | 4 | 4 | 4 | 3 |
| 5 | 5 | 4 | 5 | 4 | 5 | 5 | 5 | 5 | 5 | 5 | 5 | 5 | 3 | 3 |
| 5 | 5 | 4 | 5 | 5 | 5 | 5 | 5 | 5 | 5 | 5 | 5 | 4 | 4 | 4 |
| 3 | 5 | 3 | 4 | 4 | 3 | 4 | 5 | 5 | 4 | 3 | 4 | 4 | 3 | 3 |
| 5 | 4 | 3 | 4 | 3 | 4 | 4 | 4 | 5 | 5 | 4 | 4 | 5 | 4 | 4 |
| 5 | 5 | 4 | 3 | 4 | 5 | 4 | 5 | 3 | 4 | 5 | 5 | 5 | 5 | 5 |
| 3 | 3 | 4 | 3 | 5 | 3 | 5 | 4 | 5 | 4 | 5 | 4 | 4 | 4 | 5 |
| 4 | 5 | 3 | 4 | 4 | 5 | 5 | 5 | 5 | 4 | 5 | 5 | 4 | 3 | 4 |
| 4 | 4 | 4 | 4 | 4 | 4 | 5 | 4 | 4 | 5 | 4 | 5 | 4 | 3 | 5 |
| 4 | 4 | 4 | 4 | 4 | 4 | 4 | 4 | 4 | 4 | 5 | 4 | 3 | 5 | 4 |
| 3 | 4 | 4 | 4 | 4 | 5 | 4 | 4 | 4 | 4 | 5 | 5 | 5 | 4 | 4 |
| 4 | 5 | 5 | 4 | 5 | 3 | 4 | 4 | 4 | 4 | 5 | 5 | 3 | 4 | 5 |
| 3 | 4 | 4 | 4 | 5 | 4 | 5 | 5 | 5 | 4 | 4 | 3 | 4 | 3 | 5 |
| 3 | 4 | 4 | 4 | 3 | 5 | 5 | 4 | 4 | 5 | 3 | 4 | 5 | 4 | 5 |
| 4 | 4 | 4 | 4 | 4 | 4 | 4 | 4 | 4 | 4 | 4 | 4 | 4 | 4 | 4 |
| 4 | 4 | 4 | 4 | 4 | 4 | 4 | 4 | 4 | 4 | 4 | 4 | 4 | 4 | 4 |
| 3 | 4 | 4 | 4 | 4 | 5 | 4 | 4 | 4 | 4 | 5 | 4 | 4 | 4 | 4 |
| 3 | 4 | 4 | 4 | 4 | 4 | 4 | 4 | 4 | 4 | 4 | 4 | 4 | 4 | 4 |
| 3 | 3 | 3 | 4 | 5 | 4 | 3 | 4 | 3 | 5 | 3 | 5 | 4 | 4 | 4 |
| 2 | 4 | 4 | 3 | 4 | 3 | 4 | 4 | 5 | 3 | 5 | 5 | 5 | 5 | 5 |
| 3 | 4 | 5 | 5 | 4 | 4 | 4 | 5 | 5 | 5 | 5 | 4 | 3 | 4 | 4 |
| 4 | 4 | 5 | 3 | 5 | 5 | 4 | 3 | 4 | 4 | 3 | 3 | 4 | 4 | 3 |
| 3 | 3 | 2 | 4 | 4 | 4 | 3 | 4 | 4 | 4 | 4 | 4 | 4 | 3 | 3 |
| 3 | 2 | 2 | 3 | 4 | 4 | 3 | 4 | 4 | 4 | 4 | 4 | 3 | 3 | 5 |
| 4 | 4 | 3 | 5 | 3 | 3 | 3 | 3 | 4 | 5 | 3 | 5 | 4 | 4 | 3 |
| 4 | 4 | 4 | 4 | 5 | 5 | 2 | 3 | 3 | 4 | 4 | 4 | 4 | 4 | 4 |
| 3 | 4 | 4 | 2 | 4 | 4 | 2 | 3 | 3 | 4 | 4 | 4 | 4 | 3 | 3 |
| 5 | 4 | 4 | 4 | 4 | 4 | 2 | 2 | 1 | 4 | 3 | 5 | 3 | 3 | 3 |
| 3 | 4 | 4 | 3 | 3 | 3 | 3 | 4 | 4 | 4 | 4 | 4 | 3 | 4 | 2 |
| 4 | 3 | 3 | 5 | 4 | 4 | 2 | 4 | 4 | 4 | 4 | 4 | 4 | 4 | 2 |

| | | | | | | | | | | | | | | |
|---|---|---|---|---|---|---|---|---|---|---|---|---|---|---|
| 4 | 2 | 3 | 4 | 4 | 5 | 4 | 5 | 5 | 5 | 4 | 4 | 3 | 4 | 4 |
| 3 | 3 | 4 | 5 | 4 | 3 | 3 | 4 | 5 | 5 | 4 | 4 | 4 | 4 | 4 |
| 3 | 5 | 5 | 5 | 5 | 4 | 4 | 4 | 5 | 5 | 4 | 4 | 4 | 4 | 4 |
| 3 | 4 | 4 | 4 | 3 | 4 | 4 | 4 | 5 | 5 | 4 | 4 | 3 | 4 | 4 |
| 4 | 4 | 4 | 5 | 3 | 2 | 1 | 3 | 3 | 4 | 5 | 3 | 4 | 3 | 5 |
| 3 | 4 | 5 | 3 | 5 | 4 | 5 | 4 | 3 | 2 | 3 | 5 | 5 | 3 | 4 |
| 4 | 4 | 4 | 4 | 3 | 3 | 3 | 4 | 4 | 4 | 4 | 3 | 2 | 3 | 3 |
| 5 | 5 | 5 | 4 | 1 | 1 | 1 | 3 | 4 | 3 | 4 | 4 | 4 | 5 | 5 |
| 5 | 3 | 4 | 4 | 2 | 3 | 2 | 5 | 3 | 4 | 4 | 3 | 4 | 5 | 3 |
| 3 | 4 | 4 | 4 | 5 | 5 | 5 | 5 | 3 | 3 | 3 | 4 | 1 | 3 | 3 |
| 4 | 4 | 4 | 4 | 3 | 4 | 4 | 3 | 4 | 3 | 4 | 2 | 4 | 5 | 2 |
| 3 | 4 | 4 | 5 | 3 | 3 | 4 | 3 | 3 | 3 | 5 | 4 | 5 | 3 | 4 |
| 5 | 3 | 3 | 5 | 4 | 4 | 4 | 5 | 4 | 3 | 2 | 4 | 3 | 3 | 4 |
| 4 | 5 | 5 | 3 | 3 | 2 | 2 | 4 | 4 | 4 | 4 | 4 | 4 | 4 | 4 |
| 4 | 4 | 4 | 5 | 1 | 2 | 1 | 4 | 3 | 3 | 3 | 4 | 2 | 3 | 4 |
| 3 | 3 | 4 | 4 | 3 | 3 | 4 | 4 | 3 | 2 | 4 | 4 | 5 | 1 | 4 |
| 3 | 3 | 4 | 4 | 3 | 1 | 4 | 2 | 3 | 3 | 4 | 5 | 4 | 3 | 4 |
| 3 | 3 | 3 | 3 | 4 | 4 | 4 | 5 | 5 | 3 | 4 | 4 | 4 | 3 | 4 |
| 4 | 4 | 3 | 4 | 4 | 3 | 4 | 3 | 3 | 4 | 4 | 4 | 4 | 4 | 5 |
| 5 | 4 | 4 | 4 | 4 | 4 | 4 | 4 | 4 | 4 | 1 | 5 | 4 | 4 | 4 |
| 4 | 4 | 4 | 4 | 5 | 3 | 4 | 4 | 3 | 3 | 3 | 3 | 2 | 4 | 4 |
| 4 | 4 | 3 | 5 | 4 | 5 | 4 | 4 | 4 | 3 | 4 | 4 | 3 | 5 | 4 |
| 4 | 4 | 5 | 4 | 4 | 4 | 4 | 4 | 3 | 3 | 3 | 3 | 4 | 4 | 4 |
| 5 | 4 | 4 | 5 | 4 | 3 | 4 | 3 | 4 | 5 | 4 | 3 | 3 | 4 | 4 |
| 4 | 4 | 5 | 3 | 3 | 3 | 3 | 3 | 4 | 4 | 4 | 4 | 3 | 4 | 4 |
| 4 | 4 | 4 | 4 | 4 | 3 | 3 | 4 | 4 | 3 | 4 | 4 | 4 | 4 | 3 |
| 3 | 5 | 4 | 5 | 4 | 3 | 4 | 4 | 4 | 4 | 4 | 4 | 4 | 4 | 4 |
| 5 | 4 | 4 | 4 | 4 | 4 | 4 | 4 | 3 | 4 | 3 | 3 | 4 | 4 | 4 |
| 4 | 4 | 4 | 4 | 4 | 5 | 4 | 3 | 5 | 4 | 2 | 4 | 4 | 4 | 4 |
| 5 | 4 | 4 | 4 | 4 | 4 | 4 | 3 | 4 | 3 | 4 | 3 | 4 | 4 | 4 |
| 4 | 5 | 4 | 4 | 4 | 3 | 3 | 4 | 4 | 3 | 4 | 3 | 4 | 4 | 2 |
| 5 | 4 | 4 | 4 | 4 | 4 | 4 | 4 | 3 | 4 | 3 | 3 | 3 | 4 | 4 |
| 4 | 5 | 5 | 4 | 4 | 4 | 3 | 4 | 4 | 5 | 4 | 3 | 4 | 4 | 3 |
| 3 | 4 | 4 | 5 | 4 | 5 | 4 | 5 | 5 | 4 | 4 | 4 | 4 | 5 | 4 |
| 5 | 3 | 4 | 4 | 3 | 4 | 5 | 4 | 4 | 4 | 4 | 5 | 4 | 3 | 5 |
| 4 | 3 | 3 | 3 | 4 | 4 | 4 | 5 | 4 | 5 | 5 | 5 | 5 | 4 | 5 |
| 5 | 5 | 5 | 3 | 4 | 5 | 5 | 4 | 5 | 4 | 4 | 4 | 4 | 4 | 5 |
| 4 | 3 | 5 | 4 | 4 | 5 | 4 | 5 | 4 | 4 | 3 | 4 | 4 | 3 | 4 |
| 5 | 3 | 4 | 5 | 3 | 4 | 5 | 5 | 4 | 4 | 3 | 4 | 4 | 3 | 4 |
| 5 | 3 | 5 | 5 | 4 | 4 | 4 | 4 | 5 | 4 | 4 | 5 | 5 | 4 | 4 |
| 4 | 5 | 4 | 4 | 4 | 3 | 4 | 4 | 4 | 4 | 4 | 4 | 4 | 4 | 4 |
| 4 | 5 | 5 | 4 | 4 | 4 | 4 | 4 | 3 | 4 | 3 | 3 | 4 | 4 | 4 |
| 4 | 5 | 5 | 5 | 4 | 5 | 4 | 4 | 5 | 4 | 2 | 4 | 4 | 4 | 4 |
| 4 | 5 | 5 | 5 | 4 | 5 | 4 | 3 | 4 | 3 | 4 | 3 | 4 | 4 | 4 |
| 4 | 5 | 5 | 5 | 4 | 4 | 3 | 3 | 4 | 4 | 3 | 4 | 3 | 4 | 4 |
| 5 | 4 | 4 | 4 | 4 | 3 | 3 | 4 | 4 | 3 | 4 | 3 | 3 | 4 | 4 |
| 4 | 4 | 4 | 5 | 4 | 4 | 4 | 4 | 3 | 4 | 3 | 3 | 4 | 4 | 3 |
| 4 | 5 | 5 | 5 | 4 | 4 | 3 | 4 | 4 | 5 | 4 | 3 | 4 | 4 | 3 |

| x3.12 | x3.21 | x3.22 | x3.31 | x3.32 | x3.41 | x3.42 | x2.1 | x2.2 | x2.3 | x2.4 | x1.1 | x1.2 | x1.3 | x1.4 |
|-------|-------|-------|-------|-------|-------|-------|------|------|------|------|------|------|------|------|
| 4 | 4 | 3 | 4 | 4 | 4 | 4 | 4 | 4 | 4 | 4 | 3.5 | 4 | 4 | 3.5 |
| 3 | 4 | 3 | 3 | 4 | 4 | 4 | 4 | 4 | 4 | 4 | 4 | 3.5 | 3.5 | 3.5 |
| 5 | 5 | 4 | 5 | 4 | 4 | 5 | 4 | 4 | 4 | 4 | 4 | 4 | 4 | 3.5 |
| 4 | 4 | 4 | 5 | 4 | 5 | 4 | 4 | 3 | 3.25 | 4.5 | 4 | 3.5 | 4 | 3.5 |
| 3 | 4 | 4 | 4 | 4 | 4 | 4 | 4 | 4 | 3.75 | 4 | 4 | 4 | 4 | 3.5 |
| 4 | 4 | 3 | 4 | 4 | 4 | 4 | 4 | 4 | 4 | 4 | 4 | 4 | 3.5 | 3 |
| 4 | 3 | 4 | 3 | 3 | 4 | 3 | 3.67 | 4 | 3.5 | 4 | 4 | 5 | 4.5 | 4.5 |
| 5 | 5 | 4 | 5 | 3 | 4 | 3 | 3.33 | 4 | 3.75 | 4 | 4.5 | 4.5 | 4 | 4.5 |
| 5 | 4 | 5 | 4 | 4 | 3 | 4 | 4 | 4 | 3.25 | 4 | 4 | 3.5 | 3.5 | 4 |
| 4 | 3 | 3 | 3 | 5 | 4 | 4 | 3.67 | 4 | 3.5 | 4 | 5 | 4 | 4 | 3.5 |
| 3 | 4 | 5 | 4 | 4 | 3 | 4 | 4 | 4 | 3.5 | 3.5 | 3.5 | 3 | 5 | 3.5 |
| 4 | 4 | 4 | 4 | 4 | 4 | 4 | 4.33 | 5 | 4.5 | 4.5 | 4.5 | 3.5 | 4.5 | 4.5 |
| 3 | 4 | 4 | 4 | 3 | 3 | 3 | 4 | 4 | 4.5 | 4.5 | 4.5 | 4 | 3.5 | 3 |
| 3 | 4 | 5 | 4 | 3 | 3 | 3 | 4.33 | 4.5 | 3.75 | 4 | 4 | 4 | 4 | 3.5 |
| 3 | 2 | 3 | 2 | 3 | 2 | 2 | 3.33 | 5 | 4 | 3 | 3 | 1 | 3.5 | 2.5 |
| 3 | 2 | 3 | 3 | 4 | 4 | 2 | 3.33 | 3 | 4.5 | 4 | 3 | 3.5 | 3.5 | 4 |
| 3 | 3 | 4 | 4 | 4 | 3 | 3 | 4.33 | 4 | 4.5 | 4 | 3.5 | 3.5 | 3.5 | 4.5 |
| 4 | 3 | 3 | 4 | 3 | 3 | 4 | 4 | 4 | 4.5 | 4 | 2.5 | 3 | 2.5 | 2.5 |
| 3 | 3 | 5 | 4 | 4 | 4 | 4 | 4 | 4 | 3.5 | 4 | 3.5 | 3.5 | 2.5 | 3 |
| 4 | 5 | 5 | 5 | 5 | 5 | 3 | 2 | 1.5 | 1.75 | 2 | 3.5 | 3.5 | 3.5 | 3.5 |
| 4 | 5 | 4 | 5 | 3 | 3 | 4 | 4 | 4 | 3.5 | 3.5 | 3.5 | 3.5 | 3 | 4.5 |
| 4 | 5 | 4 | 4 | 3 | 2 | 4 | 3.67 | 3.5 | 4 | 3.5 | 2.5 | 3 | 4.5 | 5 |
| 3 | 3 | 2 | 1 | 2 | 2 | 2 | 2.33 | 2.5 | 2.75 | 2.5 | 3.5 | 4.5 | 4.5 | 4.5 |
| 4 | 3 | 4 | 3 | 3 | 4 | 3 | 3.67 | 3.5 | 2.75 | 3.5 | 3.5 | 3.5 | 4.5 | 4 |
| 4 | 3 | 4 | 3 | 4 | 4 | 4 | 4 | 2.5 | 3.5 | 4 | 3 | 3 | 3 | 1.5 |
| 4 | 4 | 4 | 4 | 3 | 4 | 5 | 3 | 3.5 | 3.5 | 3.5 | 2.5 | 3.5 | 2.5 | 2.5 |
| 4 | 4 | 3 | 5 | 3 | 3 | 4 | 4 | 3.5 | 3.5 | 4 | 4 | 4 | 3.5 | 3.5 |
| 5 | 3 | 4 | 3 | 4 | 3 | 4 | 3 | 3 | 4.5 | 3 | 3.5 | 4.5 | 4 | 4 |
| 4 | 4 | 5 | 4 | 3 | 3 | 2 | 4 | 4.5 | 4.25 | 4 | 2.5 | 3 | 3 | 4 |
| 4 | 4 | 4 | 5 | 4 | 3 | 4 | 2.67 | 4 | 4 | 3.5 | 4.5 | 3.5 | 4 | 3.5 |
| 3 | 2 | 2 | 2 | 3 | 2 | 1 | 3 | 2.5 | 2.75 | 2.5 | 3.5 | 4 | 4 | 4.5 |
| 4 | 4 | 4 | 4 | 3 | 2 | 4 | 3.33 | 2.5 | 2.75 | 3 | 4 | 4 | 4 | 4.5 |
| 3 | 5 | 4 | 5 | 5 | 3 | 5 | 3.67 | 4 | 3.75 | 3.5 | 3.5 | 2.5 | 2.5 | 2 |
| 4 | 3 | 3 | 3 | 4 | 4 | 2 | 3.67 | 4.5 | 4 | 3.5 | 3.5 | 4 | 4 | 4 |
| 3 | 3 | 5 | 3 | 2 | 5 | 3 | 3.33 | 2 | 3.25 | 4 | 4 | 2.5 | 4 | 4.5 |
| 5 | 4 | 4 | 4 | 5 | 4 | 4 | 3.67 | 4 | 4 | 3.5 | 4 | 4 | 3.5 | 3 |
| 4 | 4 | 5 | 4 | 4 | 4 | 5 | 3.67 | 4.5 | 4 | 3.5 | 2 | 3.5 | 3 | 4 |
| 5 | 5 | 4 | 4 | 4 | 3 | 4 | 4.67 | 4 | 4 | 4.5 | 3 | 4 | 4 | 4.5 |
| 3 | 4 | 3 | 4 | 3 | 4 | 3 | 2.33 | 3.5 | 2.25 | 2.5 | 3 | 3.5 | 4 | 4.5 |
| 5 | 3 | 5 | 5 | 5 | 3 | 4 | 3.67 | 4 | 4 | 3.5 | 4.5 | 4.5 | 5 | 4 |
| 3 | 5 | 4 | 4 | 4 | 4 | 5 | 4 | 2 | 4 | 5 | 5 | 4.5 | 4.5 | 4.5 |
| 3 | 4 | 4 | 4 | 4 | 3 | 4 | 3.67 | 4.5 | 3.25 | 3.5 | 4 | 4 | 4 | 5 |
| 4 | 4 | 3 | 3 | 4 | 4 | 4 | 2.33 | 2.5 | 3.75 | 2.5 | 4 | 5 | 4 | 4 |
| 5 | 4 | 4 | 4 | 5 | 4 | 3 | 3.33 | 3 | 4.5 | 3.5 | 4 | 4.5 | 3.5 | 4 |
| 5 | 4 | 3 | 4 | 5 | 3 | 4 | 2.67 | 3.5 | 4.25 | 3 | 3.5 | 3.5 | 4 | 3 |
| 4 | 4 | 3 | 4 | 4 | 3 | 4 | 4 | 5 | 4.5 | 4 | 4.5 | 4.5 | 4.5 | 4 |
| 4 | 4 | 3 | 4 | 4 | 3 | 4 | 4 | 5 | 4.5 | 4.5 | 4.5 | 4 | 4.5 | 3.5 |
| 4 | 3 | 4 | 4 | 4 | 5 | 3 | 4.67 | 5 | 4.5 | 4.5 | 4.5 | 4 | 4.5 | 3.5 |
| 4 | 4 | 3 | 4 | 4 | 2 | 3 | 4.33 | 4 | 4 | 5 | 4 | 3.5 | 3.5 | 4 |
| 4 | 4 | 3 | 4 | 4 | 2 | 3 | 4 | 4.5 | 4.25 | 4 | 3.5 | 3 | 4 | 3.5 |
| 4 | 5 | 4 | 5 | 5 | 3 | 4 | 4 | 4 | 4 | 4 | 3.5 | 3 | 4 | 3.5 |
| 5 | 5 | 5 | 5 | 4 | 4 | 4 | 4 | 4 | 3.5 | 3.5 | 3.5 | 4 | 4 | 4.5 |
| 4 | 5 | 4 | 3 | 3 | 3 | 3 | 3.67 | 3.5 | 3.5 | 3.5 | 4 | 4 | 4.5 | 4.5 |
| 4 | 4 | 4 | 5 | 3 | 4 | 4 | 4.33 | 4.5 | 4.25 | 4.5 | 4.5 | 5 | 5 | 5 |
| 4 | 4 | 4 | 5 | 3 | 4 | 4 | 4 | 4 | 4 | 4.5 | 3 | 4 | 4 | 4.5 |
| 5 | 5 | 5 | 4 | 4 | 3 | 4 | 3.67 | 4 | 3.5 | 4 | 3 | 4 | 4 | 4.5 |
| 5 | 4 | 5 | 4 | 4 | 4 | 4 | 4 | 3.5 | 3.5 | 4 | 4.5 | 5 | 5 | 4.5 |
| 5 | 4 | 5 | 4 | 4 | 4 | 4 | 3.33 | 3 | 3.5 | 4 | 4.5 | 4.5 | 4.5 | 4.5 |
| 5 | 5 | 3 | 5 | 5 | 4 | 3 | 4.33 | 3.5 | 4.25 | 5 | 4 | 4.5 | 4 | 4 |
| 4 | 3 | 4 | 5 | 5 | 4 | 3 | 4.67 | 5 | 5 | 4.5 | 4.5 | 5 | 3.5 | 4.5 |
| 4 | 4 | 5 | 4 | 5 | 4 | 3 | 3 | 3.5 | 4.25 | 3 | 4.5 | 5 | 4 | 4.5 |
| 5 | 4 | 5 | 5 | 5 | 5 | 5 | 3.67 | 3.5 | 4 | 4 | 4 | 4.5 | 4 | 4.5 |
| 4 | 3 | 5 | 4 | 4 | 4 | 4 | 4.33 | 5 | 5 | 4 | 4 | 4 | 4.5 | 4.5 |
| 5 | 5 | 5 | 4 | 5 | 4 | 3 | 4.33 | 4.5 | 4.5 | 4.5 | 4 | 4.5 | 4 | 4.5 |
| 5 | 4 | 4 | 4 | 4 | 4 | 3 | 4 | 4 | 4.75 | 4 | 4.5 | 4 | 4 | 4.5 |
| 5 | 3 | 5 | 5 | 5 | 4 | 3 | 4.67 | 4.5 | 4 | 5 | 4 | 4 | 4 | 5 |
| 5 | 5 | 5 | 4 | 4 | 4 | 4 | 4.67 | 4.5 | 4 | 5 | 4.5 | 4 | 5 | 5 |
| 4 | 5 | 4 | 5 | 5 | 4 | 4 | 4.33 | 4 | 4.25 | 4.5 | 5 | 4.5 | 4.5 | 4.5 |
| 5 | 5 | 5 | 5 | 4 | 3 | 5 | 4.33 | 4 | 4.5 | 5 | 5 | 4.5 | 5 | 5 |
| 5 | 5 | 5 | 4 | 5 | 3 | 5 | 4 | 4.5 | 4.25 | 4 | 4.5 | 5 | 5 | 4.5 |
| 4 | 5 | 4 | 5 | 5 | 4 | 3 | 4.33 | 4 | 4.75 | 4.5 | 5 | 5 | 4 | 4.5 |
| 4 | 5 | 5 | 4 | 5 | 4 | 4 | 4 | 4 | 4.25 | 4 | 5 | 4.5 | 4.5 | 4.5 |
| 5 | 3 | 5 | 5 | 4 | 5 | 4 | 4.67 | 4.5 | 4 | 5 | 4.5 | 4.5 | 4.5 | 4.5 |
| 5 | 2 | 4 | 4 | 5 | 4 | 3 | 4.67 | 4.5 | 4 | 5 | 4.5 | 4.5 | 4.5 | 4.5 |

| | | | | | | | | | | | | | | | |
|---|---|---|---|---|---|---|---|------|------|------|------|------|-----|-----|-----|
| 5 | 3 | 5 | 4 | 4 | 4 | 4 | 4 | 4 | 4,5 | 5 | 4 | 4 | 4 | 4 | 5 |
| 4 | 4 | 3 | 4 | 4 | 4 | 4 | 4 | 4 | 5 | 5 | 4,25 | 5 | 4 | 4 | 5 |
| 5 | 5 | 4 | 5 | 4 | 4 | 4 | 4 | 4 | 4,67 | 5 | 5 | 4,5 | 4,5 | 4,5 | 3,5 |
| 5 | 4 | 3 | 5 | 5 | 4 | 4 | 4 | 4 | 4,67 | 5 | 5 | 4,5 | 4,5 | 4 | 4,5 |
| 4 | 4 | 5 | 4 | 4 | 4 | 4 | 3 | 4 | 4,33 | 3,5 | 4,25 | 5 | 4 | 4,5 | 3,5 |
| 5 | 4 | 3 | 4 | 4 | 4 | 4 | 5 | 4 | 4,33 | 4,5 | 4,5 | 4,5 | 5 | 4 | 4,5 |
| 4 | 4 | 5 | 5 | 4 | 4 | 4 | 5 | 4 | 4,33 | 4,5 | 4 | 4,5 | 5 | 4,5 | 4 |
| 5 | 4 | 5 | 5 | 5 | 4 | 4 | 5 | 4 | 4,33 | 4,5 | 3,75 | 4,5 | 4 | 4 | 4,5 |
| 4 | 4 | 5 | 4 | 4 | 4 | 4 | 5 | 4 | 4,33 | 5 | 4,25 | 4 | 4 | 4,5 | 3,5 |
| 4 | 3 | 2 | 4 | 3 | 3 | 2 | 4 | 4 | 4 | 4,5 | 3,75 | 4 | 5 | 5 | 4,5 |
| 5 | 5 | 3 | 4 | 4 | 3 | 3 | 3 | 4 | 4,33 | 4,5 | 4,25 | 4,5 | 4 | 4,5 | 6 |
| 5 | 4 | 3 | 4 | 4 | 4 | 4 | 3 | 4 | 4,67 | 5 | 4 | 5 | 4 | 4,5 | 4,5 |
| 5 | 4 | 4 | 3 | 3 | 3 | 3 | 4 | 4 | 4,33 | 4 | 4,25 | 4 | 3 | 3,5 | 3,5 |
| 5 | 5 | 4 | 4 | 4 | 4 | 4 | 4 | 4 | 4 | 3,5 | 4,25 | 4 | 4 | 3,5 | 3 |
| 4 | 3 | 4 | 4 | 4 | 4 | 4 | 4 | 4 | 4,33 | 4,5 | 4,25 | 4,5 | 4 | 3,5 | 5 |
| 4 | 4 | 3 | 4 | 4 | 4 | 4 | 4 | 4 | 4,67 | 5 | 4,75 | 5 | 3 | 4,5 | 3,5 |
| 5 | 4 | 5 | 4 | 5 | 4 | 5 | 4 | 5 | 4,33 | 4 | 4,5 | 4,5 | 4,5 | 4,5 | 4 |
| 4 | 5 | 5 | 5 | 5 | 4 | 5 | 4 | 5 | 4 | 4,5 | 4,25 | 4 | 4 | 3,5 | 3,5 |
| 5 | 4 | 3 | 5 | 5 | 4 | 3 | 4 | 4 | 3,33 | 3 | 3,25 | 3,5 | 4,5 | 4,5 | 4 |
| 4 | 5 | 4 | 4 | 4 | 4 | 4 | 4 | 4 | 3,67 | 3,5 | 4,25 | 4 | 4,5 | 3,5 | 4,5 |
| 5 | 4 | 4 | 4 | 4 | 3 | 4 | 4 | 4 | 4,33 | 4 | 3,75 | 4 | 4,5 | 4 | 4,5 |
| 4 | 4 | 5 | 4 | 4 | 4 | 4 | 5 | 4 | 3,33 | 3,5 | 4,5 | 3 | 5 | 4,5 | 4 |
| 4 | 5 | 5 | 5 | 5 | 5 | 5 | 5 | 5 | 3,67 | 4 | 3,5 | 4 | 4 | 4 | 4,5 |
| 5 | 4 | 3 | 4 | 5 | 5 | 4 | 4 | 4 | 4,33 | 5 | 3,75 | 4 | 4,5 | 5 | 4 |
| 5 | 4 | 3 | 5 | 4 | 5 | 5 | 5 | 4 | 4,33 | 4 | 4,25 | 4,5 | 4,5 | 4 | 4,5 |
| 5 | 5 | 5 | 4 | 4 | 4 | 4 | 4 | 4 | 4,67 | 4,5 | 4,25 | 5 | 5 | 4,5 | 4 |
| 5 | 4 | 4 | 3 | 3 | 5 | 3 | 4 | 4 | 5 | 4,5 | 4,25 | 5 | 4,5 | 4,5 | 3,5 |
| 4 | 5 | 5 | 5 | 4 | 4 | 4 | 4 | 4 | 4 | 4,25 | 4 | 4 | 4,5 | 4,5 | 4 |
| 4 | 4 | 5 | 4 | 5 | 5 | 5 | 5 | 4 | 4,33 | 5 | 4,5 | 4 | 4 | 4,5 | 3,5 |
| 5 | 4 | 5 | 4 | 4 | 4 | 4 | 4 | 4 | 4,33 | 4,5 | 4,25 | 5 | 4 | 4 | 4,5 |
| 5 | 4 | 5 | 5 | 4 | 4 | 5 | 4 | 5 | 4,67 | 5 | 4,25 | 4,5 | 4,5 | 4 | 4,5 |
| 5 | 3 | 4 | 5 | 5 | 4 | 5 | 4 | 5 | 4,33 | 4 | 4,25 | 4,5 | 4 | 3 | 4,5 |
| 4 | 3 | 4 | 3 | 5 | 4 | 5 | 4 | 5 | 4,33 | 4,5 | 4 | 4,5 | 4 | 4 | 4,5 |
| 4 | 5 | 4 | 4 | 4 | 3 | 5 | 4 | 5 | 4 | 4,5 | 4,75 | 4 | 5 | 4 | 4,5 |
| 5 | 5 | 5 | 4 | 5 | 4 | 4 | 4 | 4 | 3,67 | 4,5 | 4,25 | 3 | 5 | 4 | 3,5 |
| 3 | 5 | 3 | 5 | 4 | 5 | 4 | 4 | 4 | 4,33 | 4 | 4,5 | 4,5 | 4 | 4 | 4,5 |
| 4 | 4 | 3 | 4 | 4 | 3 | 5 | 4 | 3 | 4,33 | 4 | 4,25 | 4,5 | 5 | 3,5 | 4,5 |
| 5 | 5 | 4 | 4 | 4 | 4 | 3 | 3 | 4 | 4,33 | 3,5 | 4,25 | 4 | 4 | 4,5 | 4 |
| 5 | 5 | 5 | 5 | 5 | 5 | 3 | 3 | 4 | 4 | 4 | 4,5 | 4,5 | 3,5 | 4 | 3,5 |
| 5 | 4 | 3 | 4 | 4 | 4 | 4 | 4 | 4 | 4,67 | 5 | 4,25 | 5 | 4,5 | 4 | 5 |
| 3 | 3 | 4 | 4 | 3 | 3 | 3 | 3 | 4 | 4,33 | 4,5 | 3,75 | 4 | 5 | 5 | 5 |
| 4 | 4 | 4 | 3 | 3 | 3 | 3 | 3 | 4 | 4 | 4,5 | 4 | 4 | 3,5 | 4,5 | 3,5 |
| 3 | 3 | 3 | 5 | 2 | 5 | 4 | 4 | 4 | 4,67 | 4,5 | 4,5 | 4,5 | 3,5 | 4 | 3 |
| 4 | 5 | 4 | 4 | 3 | 4 | 4 | 4 | 4 | 4,67 | 4,5 | 3,75 | 4,5 | 4,5 | 4,5 | 4 |
| 5 | 4 | 4 | 4 | 2 | 4 | 4 | 4 | 4 | 3,67 | 3,5 | 3,75 | 4 | 4 | 4,5 | 4,5 |
| 5 | 5 | 3 | 3 | 3 | 3 | 4 | 4 | 4 | 5 | 4,25 | 4 | 4,5 | 4 | 4,5 | 4,5 |
| 2 | 2 | 3 | 3 | 2 | 2 | 2 | 2 | 5 | 5 | 5 | 5 | 5 | 4 | 4,5 | 4,5 |
| 5 | 4 | 3 | 4 | 4 | 3 | 4 | 4 | 4 | 3,5 | 4,25 | 4 | 4,5 | 4 | 4,5 | 5 |
| 4 | 4 | 4 | 4 | 3 | 4 | 4 | 4 | 4 | 3,67 | 4 | 3,5 | 3,5 | 4 | 4 | 4,5 |
| 5 | 4 | 3 | 5 | 4 | 4 | 4 | 4 | 4 | 3 | 4 | 4 | 3 | 4 | 4 | 4,5 |
| 4 | 3 | 5 | 3 | 4 | 3 | 3 | 4 | 4 | 3,5 | 3,5 | 3,5 | 4 | 4,5 | 4 | 4 |
| 5 | 5 | 4 | 3 | 4 | 3 | 4 | 3 | 4 | 3,67 | 3 | 4 | 3 | 4,5 | 4 | 3 |
| 4 | 3 | 4 | 5 | 5 | 5 | 5 | 5 | 5 | 3,33 | 3 | 3 | 3,75 | 3 | 4 | 4,5 |
| 4 | 4 | 5 | 3 | 3 | 3 | 3 | 3 | 3 | 3 | 3,75 | 3 | 3,75 | 3 | 4,5 | 5 |
| 4 | 4 | 5 | 3 | 3 | 3 | 4 | 4 | 4 | 3,33 | 4 | 3,75 | 3 | 4,5 | 5 | 4 |
| 4 | 3 | 4 | 4 | 4 | 4 | 4 | 4 | 4 | 4,33 | 5 | 4 | 4 | 4 | 5 | 4 |
| 4 | 4 | 3 | 2 | 2 | 2 | 2 | 2 | 4 | 4,33 | 4,5 | 4,25 | 3,5 | 4 | 4 | 4,5 |
| 3 | 2 | 4 | 5 | 5 | 5 | 5 | 5 | 5 | 3,33 | 4,5 | 4,25 | 3,5 | 4,5 | 5 | 3,5 |
| 4 | 4 | 5 | 3 | 4 | 3 | 4 | 4 | 4 | 4,33 | 4,5 | 3,75 | 4,5 | 4,5 | 4 | 4,5 |
| 4 | 4 | 5 | 3 | 4 | 3 | 3 | 3 | 3 | 3,67 | 3 | 4,25 | 3,5 | 5 | 4 | 4 |
| 5 | 4 | 3 | 3 | 4 | 3 | 3 | 2 | 3 | 2 | 3 | 3 | 2 | 3,5 | 3,5 | 4 |
| 3 | 4 | 4 | 4 | 4 | 4 | 4 | 4 | 4 | 4,67 | 4 | 3,75 | 5 | 4 | 4,5 | 4 |
| 4 | 4 | 2 | 3 | 2 | 4 | 3 | 4 | 4 | 3 | 4 | 4 | 3 | 5 | 5 | 5 |
| 3 | 4 | 5 | 4 | 4 | 4 | 3 | 3 | 1 | 2 | 2 | 1 | 4 | 3,5 | 4,5 | 4,5 |
| 4 | 5 | 4 | 3 | 4 | 4 | 3 | 3 | 2,33 | 4 | 3,25 | 2 | 4 | 3,5 | 4 | 3 |
| 3 | 4 | 4 | 3 | 4 | 4 | 4 | 3 | 5 | 4,5 | 3,25 | 5 | 3 | 3,5 | 4 | 4 |
| 3 | 4 | 4 | 4 | 5 | 5 | 4 | 4 | 5 | 4,5 | 4,25 | 3,5 | 5 | 2,5 | 4,5 | 3 |
| 5 | 5 | 5 | 4 | 4 | 5 | 4 | 4 | 4 | 3,67 | 3 | 4,25 | 3,5 | 4 | 3 | 3,5 |
| 4 | 3 | 2 | 4 | 4 | 3 | 4 | 4 | 4 | 3,33 | 3 | 3 | 4 | 4 | 2,5 | 3,5 |
| 4 | 4 | 3 | 5 | 4 | 3 | 5 | 4 | 4 | 2,33 | 3,5 | 3 | 2,5 | 3 | 2,5 | 4 |
| 3 | 4 | 4 | 4 | 4 | 5 | 4 | 3 | 3 | 1,33 | 2,5 | 2 | 1 | 4 | 3 | 4 |
| 4 | 3 | 4 | 4 | 4 | 4 | 3 | 3 | 3 | 3 | 2,5 | 2 | 1 | 4 | 3 | 4 |

| | | | | | | | | | | | | | | |
|---|---|---|---|---|---|---|------|-----|------|-----|-----|-----|-----|-----|
| 3 | 3 | 3 | 4 | 4 | 3 | 4 | 3,33 | 3,5 | 4 | 3,5 | 4,5 | 4,5 | 5 | 4 |
| 4 | 4 | 4 | 3 | 3 | 3 | 3 | 2,67 | 2 | 3,5 | 3,5 | 4,5 | 3,5 | 5 | 4 |
| 4 | 4 | 4 | 4 | 3 | 4 | 3 | 4,33 | 4 | 4 | 4,5 | 3,5 | 4 | 5 | 4 |
| 3 | 4 | 4 | 4 | 4 | 3 | 4 | 3,67 | 3 | 3,5 | 4 | 4,5 | 3,5 | 5 | 3,5 |
| 3 | 4 | 4 | 4 | 4 | 4 | 4 | 4 | 4 | 2,75 | 4 | 3,5 | 3,5 | 3,5 | 4 |
| 5 | 4 | 5 | 3 | 4 | 3 | 3 | 4 | 3,5 | 3,75 | 4,5 | 2,5 | 2 | 2,5 | 4 |
| 3 | 4 | 4 | 4 | 4 | 4 | 4 | 4,33 | 4 | 3,75 | 4 | 4,5 | 4,5 | 4 | 3,5 |
| 3 | 4 | 4 | 3 | 4 | 3 | 3 | 4 | 3,5 | 3,25 | 4 | 3 | 3,5 | 3,5 | 4 |
| 2 | 2 | 2 | 3 | 3 | 3 | 3 | 3,67 | 3,5 | 3,75 | 4 | 1 | 2 | 4 | 3,5 |
| 2 | 3 | 3 | 2 | 2 | 3 | 2 | 3 | 3 | 4 | 3 | 2,5 | 3,5 | 3 | 3,5 |
| 3 | 4 | 4 | 4 | 3 | 4 | 2 | 3,33 | 4 | 3,75 | 3,5 | 5 | 5 | 3,5 | 3 |
| 3 | 4 | 4 | 3 | 3 | 3 | 3 | 3,67 | 4 | 4 | 4 | 3,5 | 3,5 | 3 | 4,5 |
| 4 | 3 | 4 | 4 | 3 | 4 | 4 | 3,67 | 4 | 4 | 4 | 3 | 3,5 | 3 | 3 |
| 4 | 5 | 4 | 5 | 5 | 4 | 4 | 3,33 | 4 | 4 | 3,5 | 4 | 4,5 | 4 | 4 |
| 4 | 4 | 4 | 4 | 5 | 4 | 4 | 4,33 | 4 | 4,5 | 3,5 | 2,5 | 3 | 3 | 3,5 |
| 3 | 5 | 4 | 3 | 5 | 4 | 4 | 4,33 | 4 | 3,5 | 4 | 1,5 | 2,5 | 2,5 | 4 |
| 4 | 4 | 4 | 5 | 4 | 5 | 4 | 3,33 | 3,5 | 4 | 3,5 | 3 | 4 | 3 | 4,5 |
| 5 | 4 | 5 | 5 | 5 | 6 | 4 | 3,67 | 4 | 4 | 4 | 2 | 3 | 2 | 4 |
| 5 | 4 | 4 | 4 | 5 | 5 | 4 | 2,67 | 3 | 3,5 | 3 | 4 | 5 | 3,5 | 4 |
| 3 | 5 | 4 | 5 | 4 | 4 | 4 | 3,67 | 3,5 | 3,75 | 3,5 | 3,5 | 3,5 | 3,5 | 2,5 |
| 3 | 3 | 4 | 3 | 4 | 3 | 4 | 3 | 4 | 4,25 | 3 | 4 | 4 | 3,5 | 3 |
| 5 | 4 | 4 | 3 | 5 | 4 | 3 | 3,67 | 4 | 4 | 3,5 | 4 | 4 | 3,5 | 4 |
| 3 | 4 | 4 | 4 | 5 | 4 | 5 | 4,5 | 4,5 | 5 | 4,5 | 4 | 4 | 3,5 | 4 |
| 3 | 3 | 3 | 4 | 5 | 5 | 3 | 4,33 | 4 | 4 | 4,5 | 4 | 4 | 3 | 3 |
| 3 | 4 | 4 | 4 | 5 | 5 | 4 | 4 | 4 | 4,25 | 4 | 3,5 | 3,5 | 4,5 | 3,5 |
| 4 | 5 | 4 | 5 | 4 | 4 | 4 | 4,33 | 4,5 | 4 | 4,5 | 3 | 3 | 3,5 | 4 |
| 3 | 4 | 4 | 3 | 4 | 4 | 4 | 5 | 4,5 | 4,75 | 5 | 3,5 | 3,5 | 3,5 | 4 |
| 4 | 5 | 4 | 5 | 3 | 4 | 3 | 4,67 | 4,5 | 4 | 4,5 | 3,5 | 4 | 4 | 4 |
| 4 | 5 | 4 | 5 | 3 | 4 | 3 | 4,33 | 4 | 4,25 | 4,5 | 4 | 4 | 3,5 | 3 |
| 4 | 3 | 3 | 4 | 4 | 3 | 4 | 3,67 | 3,5 | 3,5 | 3,5 | 4,5 | 3,5 | 4,5 | 3 |
| 4 | 4 | 4 | 4 | 4 | 4 | 3 | 4 | 4,5 | 3,75 | 4 | 4 | 3,5 | 3,5 | 3,5 |
| 3 | 2 | 3 | 3 | 2 | 3 | 3 | 4 | 4 | 4,25 | 4,5 | 3,5 | 3,5 | 3,5 | 3,5 |
| 5 | 4 | 4 | 4 | 3 | 3 | 3 | 4,67 | 4 | 3,25 | 4,5 | 4 | 4 | 3,5 | 3 |
| 4 | 5 | 5 | 5 | 4 | 5 | 5 | 4,67 | 4,5 | 4,25 | 4,5 | 4 | 3,5 | 4,5 | 3,5 |
| 4 | 4 | 4 | 4 | 4 | 5 | 4 | 3,67 | 3 | 3,75 | 3,5 | 4,5 | 4,5 | 4,5 | 4 |
| 4 | 5 | 4 | 4 | 4 | 5 | 4 | 4,67 | 4 | 4,5 | 4,5 | 3,5 | 4,5 | 4 | 4,5 |
| 5 | 5 | 4 | 5 | 5 | 5 | 5 | 4 | 4 | 4,25 | 4,5 | 4 | 4,5 | 4,5 | 5 |
| 5 | 5 | 4 | 4 | 4 | 4 | 4 | 4,33 | 4 | 4,5 | 4,5 | 4,5 | 4,5 | 4,5 | 4 |
| 4 | 3 | 3 | 4 | 3 | 4 | 3 | 4,67 | 4,5 | 4,5 | 4,5 | 4,5 | 4,5 | 4 | 3,5 |
| 4 | 4 | 3 | 5 | 4 | 4 | 5 | 4,33 | 4 | 4 | 4,5 | 3,5 | 5 | 4 | 3,5 |
| 4 | 3 | 3 | 3 | 4 | 5 | 5 | 4,67 | 4 | 4,25 | 4,5 | 4 | 4 | 4,5 | 4,5 |
| 3 | 4 | 4 | 3 | 4 | 4 | 4 | 4 | 4,5 | 4,25 | 3,5 | 3,5 | 4 | 4 | 4 |
| 4 | 5 | 4 | 5 | 3 | 4 | 3 | 4 | 4,5 | 3,75 | 4 | 4 | 4 | 3,5 | 3 |
| 4 | 3 | 3 | 4 | 4 | 3 | 4 | 4,33 | 5 | 4,5 | 4 | 4,5 | 3,5 | 3,5 | 3,5 |
| 4 | 4 | 4 | 4 | 4 | 4 | 3 | 4,67 | 4,5 | 4,5 | 5 | 4 | 3,5 | 3,5 | 3,5 |
| 3 | 4 | 4 | 3 | 4 | 3 | 3 | 4,67 | 4 | 4,75 | 5 | 3,5 | 3,5 | 3,5 | 3,5 |
| 5 | 4 | 4 | 4 | 3 | 3 | 3 | 4,67 | 4,5 | 4,25 | 5 | 4 | 4 | 3,5 | 3 |
| 4 | 5 | 5 | 5 | 4 | 5 | 5 | 4,33 | 3,5 | 4,5 | 4,5 | 4 | 3,5 | 4,5 | 3,5 |

| x1.5 | x3.1 | x3.2 | x3.3 | x3.4 | y1.1 | y1.2 | y1.3 | y2.1 | y2.2 | y2.3 | y3.1 | y3.2 | |
|------|------|------|------|------|------|------|------|------|------|------|------|------|-----|
| 4 | 4 | 3.5 | 4 | 4 | 4 | 4 | 4 | 3.33 | 3.33 | 3.33 | 2 | 2 | |
| 4 | 3.5 | 3.5 | 3.5 | 4 | 3.67 | 3 | 3 | 3.67 | 4 | 3 | 4 | 4 | |
| 4 | 4.5 | 4.5 | 4.5 | 4.5 | 3.67 | 4 | 4 | 4.67 | 4 | 4 | 1 | 1.5 | |
| 4 | 4 | 4 | 4 | 4 | 4 | 4 | 4 | 3.67 | 3.67 | 4 | 2 | 2 | |
| 4.5 | 4 | 3.5 | 4 | 4 | 4 | 4 | 4 | 3.33 | 3 | 4 | 2 | 2 | |
| 4 | 4 | 3.5 | 3 | 3.5 | 3.67 | 3.5 | 4 | 3.33 | 2.33 | 3 | 2 | 2 | |
| 4 | 4.5 | 4.5 | 4 | 3.5 | 4 | 4 | 4 | 3.33 | 2.67 | 3 | 3 | 3 | |
| 3.5 | 4 | 4.5 | 4 | 3.5 | 4 | 3 | 4 | 3.33 | 4 | 3.33 | 2 | 2 | |
| 3.5 | 3.5 | 3 | 4 | 4 | 4 | 3.75 | 4 | 3.33 | 2.67 | 3 | 2.5 | 2.5 | |
| 3.5 | 3.5 | 4.5 | 4 | 3.5 | 4.33 | 4.75 | 4.5 | 4 | 4 | 4.33 | 1 | 1 | |
| 4.5 | 4 | 3.5 | 4 | 4 | 4.33 | 4.5 | 4 | 4.33 | 3.33 | 4.67 | 2 | 2 | |
| 3.5 | 3.5 | 4 | 3.5 | 3 | 4 | 3.75 | 4 | 4 | 4 | 3.33 | 2.5 | 2.5 | |
| 3 | 3 | 4.5 | 3.5 | 3 | 4 | 3.25 | 4 | 3.67 | 3 | 3.67 | 2.5 | 2.5 | |
| 3 | 3 | 2.5 | 2.5 | 2 | 3.67 | 3.5 | 4 | 3.33 | 3 | 3.67 | 2.5 | 3 | |
| 3 | 3 | 2.5 | 3.5 | 3 | 3.33 | 4 | 4.5 | 3.33 | 3 | 3.33 | 5 | 5 | |
| 2.5 | 3.5 | 3.5 | 4 | 3 | 3 | 3.5 | 3.5 | 2 | 2 | 2 | 5 | 5 | |
| 4 | 4 | 3 | 3.5 | 3.5 | 3.33 | 3.5 | 2.5 | 4 | 3.67 | 3.67 | 5 | 5 | |
| 3.5 | 3 | 4 | 4 | 4 | 4 | 4.25 | 4 | 4 | 3.67 | 3.67 | 2 | 2.5 | |
| 3 | 4 | 5 | 5 | 4 | 3 | 2.5 | 2.5 | 3.67 | 3 | 3.67 | 5 | 5 | |
| 4 | 4 | 4.5 | 4 | 3.5 | 2.33 | 3 | 3 | 3.67 | 3.33 | 3.33 | 5 | 5 | |
| 3 | 3.5 | 4.5 | 3.5 | 3 | 2.67 | 3.5 | 2 | 3.67 | 4.33 | 3 | 5 | 5 | |
| 3 | 2.5 | 2.5 | 1.5 | 2 | 2.33 | 2.75 | 2 | 3 | 3.33 | 2.67 | 5 | 5 | |
| 2.5 | 4 | 3.5 | 3 | 3.5 | 3 | 3.75 | 3.5 | 3 | 3.67 | 3 | 4 | 4 | |
| 3 | 4 | 3.5 | 3.5 | 4 | 3 | 3.5 | 3 | 3.33 | 4 | 3.67 | 3 | 2.5 | |
| 3.5 | 3.5 | 4 | 3.5 | 4.5 | 3.33 | 3.5 | 3 | 3.33 | 3.33 | 3.33 | 5 | 5 | |
| 4 | 4 | 3.5 | 4 | 3.5 | 3.33 | 3.75 | 4 | 3 | 3.33 | 3.33 | 5 | 5 | |
| 3.5 | 5 | 3.5 | 3.5 | 3.5 | 3.33 | 3.75 | 4 | 3.67 | 3.67 | 3.67 | 3 | 2.5 | |
| 3 | 4 | 4.5 | 3.5 | 2.5 | 3.67 | 3.75 | 3 | 3.67 | 4 | 4 | 2 | 2 | |
| 3.5 | 4 | 4 | 4.5 | 3.5 | 2.67 | 2.5 | 2.5 | 3.67 | 3.33 | 4 | 2.5 | 2 | |
| 3 | 2.5 | 2 | 2.5 | 1.5 | 2.33 | 2.25 | 2 | 3 | 3.33 | 2.33 | 5 | 5 | |
| 3.5 | 4 | 4 | 3.5 | 3 | 3.33 | 3.5 | 3.5 | 4 | 4.33 | 3.67 | 5 | 5 | |
| 2.5 | 4 | 4.5 | 5 | 4 | 4 | 3.75 | 4 | 4.33 | 4.33 | 4 | 2 | 2 | |
| 2.5 | 4 | 3 | 3.5 | 3 | 4 | 3.75 | 3.5 | 4 | 4.33 | 4 | 2 | 2 | |
| 4 | 4 | 4 | 2.5 | 4 | 3.67 | 3.5 | 2.5 | 3.33 | 3.67 | 3 | 4 | 4 | |
| 4 | 5 | 4 | 4.5 | 4 | 4 | 4 | 4.5 | 5 | 4.67 | 4.67 | 2 | 1.5 | |
| 5 | 3.5 | 4.5 | 4 | 4.5 | 2.33 | 3 | 2 | 3 | 3.33 | 3.33 | 5 | 5 | |
| 3.5 | 4.5 | 4.5 | 4 | 3.5 | 3 | 3.75 | 4 | 3.67 | 3.67 | 4 | 2 | 2 | |
| 2 | 3 | 3.5 | 3.5 | 3.5 | 2 | 2.25 | 1.5 | 3.67 | 2.67 | 3 | 5 | 5 | |
| 3.5 | 4.5 | 4 | 5 | 3.5 | 3.33 | 3.75 | 4 | 3.67 | 3.67 | 3.67 | 2 | 2 | |
| 4.5 | 3 | 4.5 | 4 | 4.5 | 4 | 3.75 | 4 | 4 | 4 | 3.33 | 2 | 2.5 | |
| 4 | 3.5 | 4 | 4 | 3.5 | 3.33 | 4 | 3 | 3.33 | 3.33 | 3.67 | 3 | 2.5 | |
| 4 | 4.5 | 3.5 | 3.5 | 4 | 4 | 3.25 | 3 | 3.33 | 3.67 | 2.33 | 3 | 2.5 | |
| 3.5 | 4.5 | 4 | 4.5 | 3.5 | 3.67 | 4.25 | 3.5 | 3 | 3.33 | 2.67 | 2.5 | 2.5 | |
| 4 | 4.5 | 3.5 | 4.5 | 3.5 | 2.67 | 2.75 | 3 | 3.67 | 3.33 | 3.67 | 2.5 | 2.5 | |
| 4.5 | 3.5 | 3.5 | 4 | 3.5 | 3.67 | 4.25 | 4.5 | 4.33 | 4 | 4.67 | 2 | 2 | |
| 4 | 4 | 3.5 | 4 | 4 | 3.33 | 3.75 | 4 | 4.67 | 4.67 | 5 | 1.5 | 1 | |
| 4 | 4 | 3.5 | 4 | 4 | 4 | 4 | 4 | 3.67 | 4 | 4 | 1 | 1 | |
| 3.5 | 4 | 3.5 | 4 | 2.5 | 4 | 4.25 | 4 | 4 | 4.33 | 4.33 | 2 | 1.5 | |
| 4.5 | 3.5 | 4.5 | 5 | 3.5 | 4 | 4.25 | 3.5 | 4 | 4.33 | 3.33 | 2.5 | 2.5 | |
| 3 | 4 | 5 | 4.5 | 4 | 3.67 | 3.25 | 3 | 4 | 3.33 | 3.67 | 2.5 | 2.5 | |
| 4 | 4 | 4.5 | 3 | 3 | 3.67 | 3.5 | 3 | 4 | 3.33 | 3.67 | 2 | 1.5 | |
| 4 | 4 | 4 | 4 | 4 | 3.33 | 3.5 | 4 | 4.67 | 4.33 | 4.67 | 2 | 1.5 | |
| 3 | 4 | 5 | 4 | 3.5 | 3.67 | 3.5 | 4.5 | 4 | 3.67 | 4.33 | 2 | 2 | |
| 3.5 | 4.5 | 4.5 | 4.5 | 3.5 | 3.33 | 4.25 | 4.5 | 4 | 3.33 | 4 | 2 | 1.5 | |
| 3.5 | 4.5 | 4.5 | 4 | 4 | 3.67 | 4 | 3 | 4 | 3.67 | 4.67 | 3 | 2 | |
| 4.5 | 4 | 4 | 5 | 4 | 3 | 3.5 | 4 | 4 | 4.33 | 4.33 | 2 | 1.5 | |
| 4 | 4 | 3.5 | 5 | 3.5 | 3.33 | 3.5 | 4 | 4 | 4.33 | 4.33 | 4.67 | 1 | 1 |
| 4.5 | 4 | 4.5 | 4.5 | 3.5 | 4 | 4 | 4 | 3.67 | 4.67 | 4.67 | 1.5 | 2 | |
| 4.5 | 4 | 4.5 | 5 | 5 | 3 | 3.5 | 3 | 4 | 4 | 4.67 | 1.5 | 2 | |
| 4.5 | 3.5 | 4 | 4 | 4 | 4 | 3.75 | 4 | 4 | 4.67 | 4 | 1 | 2 | |
| 5 | 5 | 5 | 4.5 | 4 | 3.67 | 3.5 | 3.5 | 4.67 | 4.67 | 4.33 | 2 | 1.5 | |
| 4 | 4.5 | 4 | 4 | 3.5 | 3.67 | 3.5 | 3.5 | 4.67 | 4.33 | 4 | 2 | 2 | |
| 4.5 | 4.5 | 4 | 5 | 3.5 | 4 | 4.25 | 4.5 | 4 | 4.33 | 4 | 1.5 | 2 | |
| 4.5 | 4.5 | 4 | 5 | 3.5 | 4 | 4.5 | 5 | 4 | 4 | 4 | 1.5 | 2 | |
| 4 | 4 | 5.5 | 4 | 4 | 4.33 | 4 | 4.5 | 4.33 | 4.33 | 4 | 1.5 | 2 | |
| 4.5 | 3.5 | 4.5 | 5 | 4 | 4 | 3.75 | 4.5 | 3.67 | 4.67 | 3.67 | 2 | 2 | |
| 4 | 4.5 | 5 | 4.5 | 3.5 | 3.33 | 3.75 | 4.5 | 4 | 4.33 | 4.33 | 1.5 | 1.5 | |
| 4.5 | 4.5 | 5 | 4.5 | 4 | 4.67 | 3.5 | 4 | 4 | 4.33 | 5 | 3.67 | 2 | 1.5 |
| 4.5 | 4.5 | 5 | 4.5 | 4 | 4.33 | 4 | 4 | 4.33 | 4 | 4.33 | 2.5 | 1.5 | |
| 3.5 | 4 | 4.5 | 5 | 4.5 | 4 | 4.75 | 4 | 4.33 | 4.33 | 4.67 | 1.5 | 1 | |
| 4 | 4.5 | 5 | 4.5 | 3.5 | 4 | 4.75 | 3.5 | 4.33 | 4.33 | 4 | 1 | 2 | |
| 5 | 4.5 | 4 | 4.5 | 4.5 | 3.33 | 3.75 | 3.5 | 4.33 | 4.33 | 4 | 1 | 2 | |
| 4.5 | 4 | 3 | 4.5 | 3.5 | 3.33 | 3.75 | 3.5 | 4.33 | 4.33 | 4 | 1 | 2 | |

| | | | | | | | | | | | | |
|-----|-----|-----|-----|-----|------|------|-----|------|------|------|-----|-----|
| 4,5 | 4,5 | 4 | 4 | 4 | 3,67 | 3,75 | 4,5 | 4,33 | 4,33 | 4,67 | 1,5 | 1 |
| 4,5 | 3,5 | 3,5 | 4 | 4 | 4,33 | 3,75 | 4 | 4 | 4,67 | 4,67 | 1 | 1 |
| 4 | 4,5 | 4,5 | 4,5 | 4 | 3,67 | 3,5 | 4 | 4,33 | 4,67 | 4,67 | 1 | 1 |
| 4 | 4,5 | 3,5 | 5 | 3,5 | 3,67 | 4,25 | 4 | 4,33 | 4,67 | 4,67 | 1,5 | 1,5 |
| 4 | 4 | 4,5 | 4 | 4,5 | 4 | 4 | 4 | 4,67 | 4,67 | 4,67 | 1 | 1 |
| 4,5 | 4 | 3,5 | 4 | 3,5 | 3,33 | 3,75 | 4,5 | 4 | 4,67 | 4,67 | 2 | 1,5 |
| 4 | 4,5 | 4,5 | 4,5 | 4,5 | 4 | 4 | 4,5 | 4 | 3,67 | 3,67 | 2 | 2,5 |
| 4 | 4 | 4,5 | 5 | 4,5 | 3,33 | 3,5 | 3 | 4,33 | 3,33 | 4 | 1 | 2 |
| 4 | 5 | 4 | 4,5 | 3,5 | 4 | 4 | 4 | 4 | 3,33 | 3,67 | 2 | 2 |
| 4,5 | 4,5 | 4,5 | 4 | 4,5 | 4 | 4,5 | 4 | 4,67 | 4 | 3,33 | 1,5 | 2 |
| 3,5 | 4 | 2,5 | 3,5 | 2,5 | 3,67 | 3,5 | 3,5 | 4,67 | 4,33 | 4 | 1,5 | 1,5 |
| 4 | 5 | 4 | 4 | 3 | 4 | 4 | 4 | 4 | 3 | 4,33 | 1 | 1,5 |
| 3 | 4,5 | 3,5 | 4 | 3,5 | 4,33 | 3,75 | 3,5 | 4 | 4 | 4 | 1,5 | 1,5 |
| 3,5 | 4 | 4 | 3 | 3,5 | 3,67 | 4 | 4,5 | 4 | 4,33 | 4,33 | 2,5 | 2,5 |
| 4 | 4 | 4,5 | 4 | 4 | 4,33 | 4 | 3,5 | 4 | 4,67 | 4,67 | 3 | 3 |
| 3 | 4 | 3,5 | 4 | 4 | 4,33 | 4 | 3,5 | 4,33 | 4 | 4,33 | 2 | 2 |
| 4 | 4 | 3,5 | 4 | 3,5 | 4 | 4 | 3 | 5 | 5 | 5 | 2 | 2 |
| 4 | 4,5 | 4,5 | 4,5 | 4,5 | 4,33 | 4,25 | 4 | 4,33 | 4,33 | 3,67 | 2 | 2 |
| 4 | 3,5 | 5 | 5 | 4,5 | 4 | 4 | 3,5 | 4,67 | 4,33 | 4 | 1,5 | 2 |
| 4,5 | 5 | 3,5 | 5 | 3,5 | 3,67 | 4 | 4,5 | 3,67 | 3,67 | 3 | 4 | 4 |
| 4,5 | 4,5 | 4,5 | 4 | 4 | 3,33 | 4,25 | 4,5 | 3,67 | 4,33 | 4,67 | 2 | 2 |
| 4,5 | 4 | 4 | 4 | 3,5 | 3,33 | 3,25 | 4 | 3,67 | 4,67 | 4 | 3 | 3 |
| 4 | 4 | 4,5 | 4 | 4,5 | 3,67 | 4,5 | 4,5 | 4,67 | 4,33 | 5 | 2 | 1 |
| 3,5 | 4 | 5 | 5 | 5 | 3,67 | 3,5 | 4 | 3,33 | 3,33 | 4 | 2 | 2 |
| 4 | 5 | 4 | 4,5 | 4,5 | 5 | 5 | 5 | 5 | 4,33 | 4 | 1 | 2 |
| 5 | 5 | 3,5 | 4,5 | 5 | 4 | 3,75 | 3,5 | 3,67 | 3,67 | 4 | 2 | 2 |
| 5 | 4,5 | 3,5 | 4,5 | 5 | 4,33 | 4,5 | 4,5 | 5 | 4,33 | 5 | 1 | 1 |
| 5 | 5 | 5 | 4 | 4 | 3,67 | 4 | 4,5 | 4 | 4,67 | 5 | 1 | 1 |
| 4,5 | 5 | 4 | 3 | 4 | 4 | 3,75 | 4 | 3,67 | 4,33 | 4,33 | 1,5 | 1,5 |
| 4 | 4 | 5 | 4,5 | 3,5 | 4 | 4,5 | 4,5 | 4,67 | 4,67 | 5 | 1,5 | 1 |
| 4 | 3,5 | 4,5 | 4,5 | 5 | 4,67 | 3,75 | 4,5 | 4,33 | 4,33 | 4 | 1,5 | 2 |
| 4 | 4 | 4,5 | 4 | 4 | 4,67 | 3,75 | 5 | 4,33 | 4 | 4 | 1 | 2 |
| 5 | 5 | 4,5 | 4,5 | 4,5 | 4,67 | 4,25 | 4,5 | 5 | 4,33 | 4,33 | 1,5 | 1,5 |
| 4 | 4,5 | 3,5 | 5 | 4,5 | 4,67 | 4 | 5 | 4 | 4,33 | 4,67 | 1,5 | 1,5 |
| 4 | 4,5 | 3,5 | 4 | 4,5 | 4,67 | 4 | 4,5 | 5 | 4,33 | 4,33 | 1,5 | 2 |
| 4,5 | 4,5 | 4,5 | 4 | 4 | 3,67 | 4,25 | 4 | 4,33 | 4,33 | 4,67 | 2 | 1 |
| 4,5 | 5 | 5 | 4,5 | 4 | 4 | 4,25 | 4,5 | 4,33 | 4 | 4 | 3 | 3 |
| 3,5 | 4 | 4 | 4,5 | 4,5 | 3,67 | 4,5 | 4 | 4 | 4,33 | 4 | 1,5 | 2 |
| 4,5 | 4 | 3,5 | 4 | 4 | 4,33 | 4 | 4,5 | 3,67 | 4,33 | 4,33 | 2,5 | 1,5 |
| 4,5 | 4,5 | 4,5 | 4 | 3,5 | 3,67 | 4 | 3,5 | 4 | 4 | 4 | 1 | 2 |
| 3,5 | 5 | 5 | 5 | 3 | 4,67 | 4 | 3,5 | 3,33 | 4 | 4 | 2 | 1,5 |
| 4 | 4 | 3,5 | 4 | 4 | 4 | 4 | 3 | 5 | 5 | 4,67 | 1 | 1 |
| 4 | 3 | 3,5 | 3,5 | 3 | 4 | 3,25 | 4 | 4,33 | 4,33 | 4,67 | 2 | 1 |
| 4 | 4 | 4 | 3 | 3 | 4 | 4,25 | 5 | 4 | 3,67 | 4 | 2 | 2 |
| 3 | 3 | 3 | 3,5 | 4,5 | 4,33 | 4,75 | 4,5 | 4,67 | 4 | 3,67 | 2 | 2 |
| 4,5 | 4 | 4,5 | 3,5 | 4 | 4,33 | 4,5 | 4,5 | 5 | 4 | 4 | 3 | 2 |
| 5 | 5 | 4 | 3 | 4 | 4 | 4,5 | 4 | 4 | 3,67 | 3,33 | 3 | 3 |
| 4 | 5 | 4 | 3 | 3,5 | 3,67 | 4,5 | 4,5 | 4,67 | 3,33 | 4 | 2 | 1,5 |
| 3,5 | 2 | 2,5 | 2,5 | 2 | 3,67 | 4,25 | 3,5 | 4 | 4 | 4 | 3 | 3 |
| 4 | 4,5 | 3,5 | 4 | 3,5 | 4 | 4,25 | 3,5 | 4,33 | 3,33 | 4 | 3 | 3 |
| 4,5 | 4 | 4 | 3,5 | 4 | 4 | 3 | 3 | 4 | 3,67 | 4 | 2,5 | 4 |
| 3,5 | 4 | 3,5 | 4,5 | 4 | 2,67 | 3 | 3 | 4 | 3 | 4 | 3 | 3,5 |
| 5 | 4 | 4 | 3,5 | 3 | 4 | 3,75 | 2,5 | 3,33 | 4,33 | 4 | 2,5 | 3 |
| 4,5 | 5 | 4 | 3,5 | 3,5 | 3,33 | 3 | 3,5 | 4 | 4,33 | 4 | 3 | 3 |
| 4,5 | 5 | 4,5 | 3,5 | 3,5 | 3,33 | 3 | 4,5 | 3,67 | 3,67 | 4 | 5 | 4 |
| 4,5 | 4 | 3,5 | 5 | 5 | 3,33 | 3 | 4,5 | 3,67 | 3,67 | 4,67 | 5 | 5 |
| 5 | 4 | 4,5 | 3 | 3 | 2,67 | 3,25 | 4 | 4 | 4,67 | 3,33 | 4 | 1,5 |
| 4,5 | 4,5 | 3,5 | 4 | 4 | 4 | 4 | 4 | 4 | 3,33 | 3 | 4 | 2,5 |
| 3,5 | 4,5 | 3,5 | 2 | 2 | 4 | 4 | 4 | 4 | 4,33 | 4,33 | 1,5 | 1,5 |
| 4 | 3,5 | 3 | 5 | 5 | 3,67 | 4,5 | 4 | 4 | 4,33 | 4,33 | 4 | 2 |
| 4,5 | 4,5 | 4,5 | 3,5 | 3,5 | 4 | 4,75 | 3,5 | 3,67 | 3,33 | 3,33 | 2 | 2,5 |
| 4 | 4,5 | 3,5 | 3,5 | 3 | 3,33 | 3,75 | 3 | 4,67 | 3,33 | 3,33 | 2 | 2,5 |
| 3,5 | 3,5 | 4 | 4 | 4 | 2,67 | 4,25 | 3 | 3,33 | 2,67 | 3,67 | 5 | 5 |
| 4 | 4 | 3 | 2,5 | 3,5 | 4,67 | 3,75 | 4,5 | 4,33 | 3,67 | 4,67 | 1 | 1,5 |
| 4 | 4 | 3 | 2,5 | 3,5 | 4 | 3,5 | 5 | 4 | 4 | 4 | 2 | 2,5 |
| 5 | 4 | 4,5 | 4 | 4,5 | 4 | 3,5 | 5 | 4 | 4 | 4 | 4 | 3,5 |
| 3,5 | 4 | 4,5 | 3,5 | 3 | 3 | 2,75 | 4 | 3,33 | 3 | 3 | 4 | 3,5 |
| 4 | 3 | 4 | 3,5 | 3,5 | 2,33 | 3 | 2,5 | 3 | 3,33 | 2,33 | 5 | 5 |
| 3,5 | 3 | 4 | 4,5 | 4,5 | 4,67 | 4 | 4,5 | 4 | 4,33 | 4 | 2 | 2 |
| 4 | 5 | 5 | 4 | 4,5 | 3 | 3,75 | 4 | 4 | 4 | 4,33 | 1,5 | 3 |
| 4 | 4 | 5 | 4 | 4,5 | 3,33 | 4,25 | 4,5 | 4,33 | 3,67 | 3,33 | 1,5 | 3 |
| 4 | 3,5 | 2,5 | 4 | 3,5 | 4 | 4,25 | 4,5 | 4 | 4,67 | 4 | 2,5 | 2 |
| 4 | 4 | 3,5 | 4,5 | 4 | 4 | 4,25 | 4,5 | 4 | 3,33 | 3,67 | 2,5 | 2,5 |
| 3 | 3 | 4 | 4 | 4,5 | 3,33 | 3,5 | 3 | 3 | 3,33 | 3,67 | 5 | 5 |
| 3,5 | 3 | 3,5 | 4 | 3 | 2 | 2,75 | 3,5 | 4,33 | 3,67 | 3,67 | 5 | 5 |

| | | | | | | | | | | | | |
|-----|-----|-----|-----|-----|------|------|-----|------|------|------|------|-----|
| 3,5 | 3,5 | 3 | 4 | 3,5 | 3 | 3,5 | 4 | 3,33 | 4,33 | 3 | 3 | 3 |
| 4 | 3,5 | 4 | 3 | 3 | 3,67 | 3,5 | 3,5 | 2,67 | 3 | 4 | 5 | 3 |
| 4 | 4 | 4 | 3,5 | 3,5 | 4,33 | 3,25 | 3,5 | 3,67 | 3,67 | 5 | 5 | 5 |
| 4 | 3,5 | 4 | 4 | 3,5 | 4 | 3,5 | 3,5 | 3 | 3,67 | 5 | 2 | 2 |
| 2,5 | 3 | 4 | 3,5 | 4 | 3,67 | 3,25 | 4 | 3,33 | 3 | 4 | 2 | 2 |
| 4,5 | 5 | 4,5 | 3,5 | 3 | 4 | 3,5 | 3,5 | 3,33 | 4 | 4,33 | 3 | 3 |
| 4 | 3 | 4 | 4 | 4 | 4,33 | 4,25 | 3,5 | 3,33 | 4 | 4 | 2 | 2 |
| 2,5 | 3 | 4 | 3,5 | 3 | 3,33 | 4 | 4,5 | 4 | 4 | 4,67 | 2,5 | 2,5 |
| 2,5 | 2 | 2 | 3 | 3 | 3,33 | 3,25 | 4 | 3 | 4 | 3,67 | 3 | 3 |
| 4,5 | 2 | 3 | 2 | 2,5 | 2,67 | 3,5 | 3,5 | 4,33 | 3,33 | 4 | 3 | 3 |
| 4 | 3,5 | 4 | 3,5 | 3 | 3,33 | 3,75 | 3 | 4,67 | 4 | 4 | 2 | 2 |
| 3 | 3,5 | 4 | 3 | 3 | 3,33 | 4 | 4 | 4 | 4 | 4 | 2 | 2 |
| 4 | 4 | 3,5 | 3,5 | 4 | 3,67 | 3,5 | 4,5 | 4,33 | 4 | 3,67 | 4,33 | 2,5 |
| 2,5 | 4 | 4,5 | 5 | 4 | 3,33 | 4,25 | 4 | 4 | 3,67 | 4,33 | 2,5 | 2,5 |
| 3 | 4 | 4 | 4,5 | 4 | 4,33 | 4 | 4,5 | 4 | 4 | 4,33 | 2 | 2 |
| 3,5 | 3,5 | 4,5 | 4 | 4 | 3,33 | 3,5 | 3 | 3 | 3 | 3,67 | 2 | 2,5 |
| 3,5 | 4 | 4 | 4,5 | 4,5 | 3 | 3,5 | 4 | 4,33 | 3 | 3,67 | 2 | 2,5 |
| 4 | 5 | 4,5 | 5 | 4,5 | 2,33 | 3,25 | 3,5 | 3 | 3 | 3 | 3 | 2 |
| 4,5 | 4,5 | 4 | 4,5 | 4,5 | 3 | 3,5 | 4 | 3,67 | 4 | 3,67 | 3 | 3 |
| 3 | 3,5 | 4,5 | 4,5 | 4 | 3,33 | 3,75 | 5 | 4 | 4,33 | 4 | 4 | 4 |
| 4 | 3,5 | 3,5 | 3,5 | 3,5 | 3,67 | 4,25 | 3 | 4 | 3,67 | 4 | 3 | 3 |
| 4 | 4,5 | 4 | 4 | 3,5 | 4 | 4,25 | 4 | 3 | 3,67 | 4 | 1 | 1 |
| 4 | 3,5 | 4 | 4,5 | 4,5 | 4,33 | 4 | 4 | 4 | 4 | 4,33 | 2 | 2 |
| 3,5 | 3,5 | 3 | 4,5 | 4 | 4 | 4 | 4,5 | 4 | 4,67 | 4,33 | 1,5 | 2 |
| 3,5 | 3 | 4 | 4,5 | 4,5 | 4,33 | 4,25 | 4,5 | 4,33 | 4 | 4 | 2 | 2,5 |
| 4 | 3,5 | 4,5 | 4,5 | 4 | 4,33 | 4,75 | 5 | 5 | 4,67 | 4 | 1 | 1 |
| 4 | 3,5 | 4 | 3,5 | 4 | 4,33 | 3,75 | 5 | 4,33 | 4 | 4,67 | 1,5 | 1 |
| 4 | 4 | 4,5 | 4 | 3,5 | 4 | 4,25 | 4,5 | 4,33 | 4,33 | 4 | 1,5 | 2 |
| 4 | 4 | 3 | 4 | 3,5 | 3,33 | 3 | 4 | 3,33 | 4 | 4 | 2,5 | 3 |
| 4 | 4 | 4 | 4 | 3,5 | 4 | 3,5 | 4 | 4 | 4,67 | 4 | 2,5 | 2 |
| 4 | 2,5 | 2,5 | 2,5 | 3 | 4,33 | 4 | 4 | 4 | 4,33 | 4,33 | 2 | 1,5 |
| 3,5 | 4,5 | 4 | 3,5 | 3 | 3,67 | 3,25 | 3,5 | 4,67 | 4,33 | 4 | 2,5 | 2,5 |
| 4 | 3,5 | 5 | 4,5 | 5 | 4,67 | 4 | 3 | 4,67 | 4,67 | 4,67 | 1,5 | 1,5 |
| 4,5 | 4 | 4 | 4 | 4,5 | 3,67 | 3,5 | 4,5 | 3,67 | 3,33 | 4,33 | 3 | 1,5 |
| 3,5 | 4,5 | 4,5 | 4 | 4,5 | 4,33 | 4,5 | 4,5 | 4,33 | 4,67 | 3,67 | 1,5 | 2 |
| 4,5 | 5 | 4,5 | 5 | 5 | 4,33 | 4 | 3,5 | 4 | 4 | 3 | 2,5 | 3 |
| 4 | 5 | 4,5 | 4 | 4 | 4,67 | 4,5 | 4,5 | 4 | 5 | 4,33 | 1,5 | 2 |
| 3,5 | 4 | 3 | 3,5 | 3,5 | 5 | 5 | 4,5 | 4,67 | 4,33 | 4 | 2,5 | 2 |
| 3,5 | 4,5 | 3,5 | 4,5 | 4,5 | 4 | 4 | 4 | 4 | 4,67 | 4 | 2 | 2 |
| 4,5 | 4 | 3 | 3,5 | 5 | 4,33 | 4,5 | 4,5 | 4,33 | 4,67 | 4,33 | 1 | 1 |
| 4 | 3,5 | 4 | 3,5 | 4 | 4,33 | 4,25 | 4,5 | 4 | 4 | 4,33 | 1 | 1,5 |
| 4 | 4 | 4,5 | 4 | 3,5 | 4,67 | 4,75 | 4,5 | 4 | 4,67 | 4,67 | 1,5 | 1,5 |
| 4 | 4 | 3 | 4 | 3,5 | 4,33 | 3,75 | 4,5 | 4,33 | 4,67 | 5 | 3 | 3 |
| 4 | 4 | 4 | 4 | 3,5 | 4,33 | 4,25 | 4,5 | 4,67 | 4,33 | 5 | 2 | 1 |
| 4 | 4 | 4 | 4 | 3,5 | 3 | 4 | 4 | 4 | 4,67 | 4,33 | 4 | 2 |
| 4 | 3,5 | 4 | 3,5 | 3 | 4 | 4 | 4 | 4,67 | 4,33 | 4 | 2 | 2 |
| 3,5 | 4,5 | 4 | 3,5 | 3 | 4 | 4,25 | 4 | 4,67 | 4,67 | 4,33 | 2 | 1,5 |
| 4 | 3,5 | 5 | 4,5 | 5 | 4 | 4,5 | 3,5 | 4,33 | 4,33 | 5 | 3 | 3 |

LAMPIRAN 3. DISTRIBUSI FREKUENSI

X1.11

| | Frequency | Percent | Valid Percent | Cumulative Percent |
|---------|-----------|---------|---------------|--------------------|
| Valid 1 | 3 | 1,6 | | |
| 2 | 4 | 2,1 | 1,6 | 1,6 |
| 3 | 37 | 19,5 | 2,1 | 3,7 |
| 4 | 99 | 52,1 | 19,5 | 23,2 |
| 5 | 47 | 24,7 | 52,1 | 75,3 |
| Total | 190 | 100,0 | 24,7 | 100,0 |
| | | | 100,0 | |

X1.12

| | Frequency | Percent | Valid Percent | Cumulative Percent |
|---------|-----------|---------|---------------|--------------------|
| Valid 1 | 2 | 1,1 | 1,1 | 1,1 |
| 2 | 8 | 4,2 | 4,2 | 5,3 |
| 3 | 38 | 20,0 | 20,0 | 25,3 |
| 4 | 98 | 51,6 | 51,6 | 76,8 |
| 5 | 44 | 23,2 | 23,2 | 100,0 |
| Total | 190 | 100,0 | 100,0 | |

X1.21

| | Frequency | Percent | Valid Percent | Cumulative Percent |
|---------|-----------|---------|---------------|--------------------|
| Valid 1 | 5 | 2,6 | 2,6 | 2,6 |
| 2 | 9 | 4,7 | 4,7 | 7,4 |
| 3 | 29 | 15,3 | 15,3 | 22,6 |
| 4 | 86 | 45,3 | 45,3 | 67,9 |
| 5 | 61 | 32,1 | 32,1 | 100,0 |
| Total | 190 | 100,0 | 100,0 | |

X1.22

| | Frequency | Percent | Valid Percent | Cumulative Percent |
|---------|-----------|---------|---------------|--------------------|
| Valid 1 | 1 | ,5 | ,5 | ,5 |
| 2 | 4 | 2,1 | 2,1 | 2,6 |
| 3 | 45 | 23,7 | 23,7 | 26,3 |
| 4 | 103 | 54,2 | 54,2 | 80,5 |
| 5 | 37 | 19,5 | 19,5 | 100,0 |
| Total | 190 | 100,0 | 100,0 | |

X1.31

| | Frequency | Percent | Valid Percent | Cumulative Percent |
|---------|-----------|---------|---------------|--------------------|
| Valid 1 | 1 | ,5 | ,5 | ,5 |
| 2 | 3 | 1,6 | 1,6 | 2,1 |
| 3 | 37 | 19,5 | 19,5 | 21,6 |
| 4 | 82 | 43,2 | 43,2 | 64,7 |
| 5 | 67 | 35,3 | 35,3 | 100,0 |
| Total | 190 | 100,0 | 100,0 | |

X1.32

| | Frequency | Percent | Valid Percent | Cumulative Percent |
|---------|-----------|---------|---------------|--------------------|
| Valid 2 | 7 | 3,7 | 3,7 | 3,7 |
| 3 | 45 | 23,7 | 23,7 | 27,4 |
| 4 | 92 | 48,4 | 48,4 | 75,8 |
| 5 | 46 | 24,2 | 24,2 | 100,0 |
| Total | 190 | 100,0 | 100,0 | |

X1.41

| | Frequency | Percent | Valid Percent | Cumulative Percent |
|---------|-----------|---------|---------------|--------------------|
| Valid 1 | 1 | ,5 | ,5 | ,5 |
| 2 | 7 | 3,7 | 3,7 | 4,2 |
| 3 | 45 | 23,7 | 23,7 | 27,9 |
| 4 | 82 | 43,2 | 43,2 | 71,1 |
| 5 | 55 | 28,9 | 28,9 | 100,0 |
| Total | 190 | 100,0 | 100,0 | |

X1.42

| | Frequency | Percent | Valid Percent | Cumulative Percent |
|---------|-----------|---------|---------------|--------------------|
| Valid 1 | 2 | 1,1 | 1,1 | 1,1 |
| 2 | 3 | 1,6 | 1,6 | 2,6 |
| 3 | 34 | 17,9 | 17,9 | 20,5 |
| 4 | 101 | 53,2 | 53,2 | 73,7 |
| 5 | 50 | 26,3 | 26,3 | 100,0 |
| Total | 190 | 100,0 | 100,0 | |

X1.51

| | Frequency | Percent | Valid Percent | Cumulative Percent |
|---------|-----------|---------|---------------|--------------------|
| Valid 1 | 1 | | | |
| 2 | 5 | ,5 | ,5 | ,5 |
| 3 | 37 | 2,6 | 2,6 | 3,2 |
| 4 | 97 | 19,5 | 19,5 | 22,6 |
| 5 | 50 | 51,1 | 51,1 | 73,7 |
| Total | 190 | 26,3 | 26,3 | 100,0 |
| | | 100,0 | 100,0 | |

X1.52

| | Frequency | Percent | Valid Percent | Cumulative Percent |
|---------|-----------|---------|---------------|--------------------|
| Valid 1 | 2 | 1,1 | 1,1 | 1,1 |
| 2 | 8 | 4,2 | 4,2 | 5,3 |
| 3 | 47 | 24,7 | 24,7 | 30,0 |
| 4 | 107 | 56,3 | 56,3 | 86,3 |
| 5 | 26 | 13,7 | 13,7 | 100,0 |
| Total | 190 | 100,0 | 100,0 | |

X2.11

| | Frequency | Percent | Valid Percent | Cumulative Percent |
|---------|-----------|---------|---------------|--------------------|
| Valid 1 | 3 | 1,6 | 1,6 | 1,6 |
| 2 | 4 | 2,1 | 2,1 | 3,7 |
| 3 | 34 | 17,9 | 17,9 | 21,6 |
| 4 | 102 | 53,7 | 53,7 | 75,3 |
| 5 | 47 | 24,7 | 24,7 | 100,0 |
| Total | 190 | 100,0 | 100,0 | |

X2.12

| | Frequency | Percent | Valid Percent | Cumulative Percent |
|---------|-----------|---------|---------------|--------------------|
| Valid 1 | 3 | 1,6 | 1,6 | 1,6 |
| 2 | 14 | 7,4 | 7,4 | 8,9 |
| 3 | 36 | 18,9 | 18,9 | 27,9 |
| 4 | 97 | 51,1 | 51,1 | 78,9 |
| 5 | 40 | 21,1 | 21,1 | 100,0 |
| Total | 190 | 100,0 | 100,0 | |

X2.13

| | Frequency | Percent | Valid Percent | Cumulative Percent |
|---------|-----------|---------|---------------|--------------------|
| Valid 1 | 4 | 2,1 | 2,1 | 2,1 |
| 2 | 9 | 4,7 | 4,7 | 6,8 |
| 3 | 34 | 17,9 | 17,9 | 24,7 |
| 4 | 88 | 46,3 | 46,3 | 71,1 |
| 5 | 55 | 28,9 | 28,9 | 100,0 |
| Total | 190 | 100,0 | 100,0 | |

X2.21

| | Frequency | Percent | Valid Percent | Cumulative Percent |
|---------|-----------|---------|---------------|--------------------|
| Valid 2 | 9 | 4,7 | 4,7 | 4,7 |
| 3 | 35 | 18,4 | 18,4 | 23,2 |
| 4 | 108 | 56,8 | 56,8 | 80,0 |
| 5 | 38 | 20,0 | 20,0 | 100,0 |
| Total | 190 | 100,0 | 100,0 | |

X2.22

| | Frequency | Percent | Valid Percent | Cumulative Percent |
|---------|-----------|---------|---------------|--------------------|
| Valid 1 | 2 | 1,1 | 1,1 | 1,1 |
| 2 | 8 | 4,2 | 4,2 | 5,3 |
| 3 | 37 | 19,5 | 19,5 | 24,7 |
| 4 | 84 | 44,2 | 44,2 | 68,9 |
| 5 | 59 | 31,1 | 31,1 | 100,0 |
| Total | 190 | 100,0 | 100,0 | |

X2.31

| | Frequency | Percent | Valid Percent | Cumulative Percent |
|---------|-----------|---------|---------------|--------------------|
| Valid 1 | 1 | ,5 | ,5 | ,5 |
| 2 | 5 | 2,6 | 2,6 | 3,2 |
| 3 | 43 | 22,6 | 22,6 | 25,8 |
| 4 | 106 | 55,8 | 55,8 | 81,6 |
| 5 | 35 | 18,4 | 18,4 | 100,0 |
| Total | 190 | 100,0 | 100,0 | |

X2.32

| | | Frequency | Percent | Valid Percent | Cumulative Percent |
|-------|-------|-----------|---------|---------------|--------------------|
| Valid | 2 | 7 | 3,7 | 3,7 | 3,7 |
| | 3 | 33 | 17,4 | 17,4 | 21,1 |
| | 4 | 91 | 47,9 | 47,9 | 68,9 |
| | 5 | 59 | 31,1 | 31,1 | 100,0 |
| | Total | 190 | 100,0 | 100,0 | |

X2.33

| | | Frequency | Percent | Valid Percent | Cumulative Percent |
|-------|-------|-----------|---------|---------------|--------------------|
| Valid | 1 | 1 | ,5 | ,5 | ,5 |
| | 2 | 7 | 3,7 | 3,7 | 4,2 |
| | 3 | 36 | 18,9 | 18,9 | 23,2 |
| | 4 | 102 | 53,7 | 53,7 | 76,8 |
| | 5 | 44 | 23,2 | 23,2 | 100,0 |
| | Total | 190 | 100,0 | 100,0 | |

X2.34

| | | Frequency | Percent | Valid Percent | Cumulative Percent |
|-------|-------|-----------|---------|---------------|--------------------|
| Valid | 1 | 1 | ,5 | ,5 | ,5 |
| | 2 | 9 | 4,7 | 4,7 | 5,3 |
| | 3 | 41 | 21,6 | 21,6 | 26,8 |
| | 4 | 86 | 45,3 | 45,3 | 72,1 |
| | 5 | 53 | 27,9 | 27,9 | 100,0 |
| | Total | 190 | 100,0 | 100,0 | |

X2.41

| | | Frequency | Percent | Valid Percent | Cumulative Percent |
|-------|-------|-----------|---------|---------------|--------------------|
| Valid | 1 | 3 | 1,6 | 1,6 | 1,6 |
| | 2 | 4 | 2,1 | 2,1 | 3,7 |
| | 3 | 33 | 17,4 | 17,4 | 21,1 |
| | 4 | 100 | 52,6 | 52,6 | 73,7 |
| | 5 | 50 | 26,3 | 26,3 | 100,0 |
| | Total | 190 | 100,0 | 100,0 | |

X2.42

| | | Frequency | Percent | Valid Percent | Cumulative Percent |
|-------|-------|-----------|---------|---------------|--------------------|
| Valid | 1 | 4 | 2,1 | 2,1 | 2,1 |
| | 2 | 9 | 4,7 | 4,7 | 6,8 |
| | 3 | 33 | 17,4 | 17,4 | 24,2 |
| | 4 | 91 | 47,9 | 47,9 | 72,1 |
| | 5 | 53 | 27,9 | 27,9 | 100,0 |
| | Total | 190 | 100,0 | 100,0 | |

X3.11

| | | Frequency | Percent | Valid Percent | Cumulative Percent |
|-------|-------|-----------|---------|---------------|--------------------|
| Valid | 2 | 7 | 3,7 | 3,7 | 3,7 |
| | 3 | 44 | 23,2 | 23,2 | 26,8 |
| | 4 | 101 | 53,2 | 53,2 | 80,0 |
| | 5 | 38 | 20,0 | 20,0 | 100,0 |
| | Total | 190 | 100,0 | 100,0 | |

X3.12

| | | Frequency | Percent | Valid Percent | Cumulative Percent |
|-------|-------|-----------|---------|---------------|--------------------|
| Valid | 2 | 3 | 1,6 | 1,6 | 1,6 |
| | 3 | 42 | 22,1 | 22,1 | 23,7 |
| | 4 | 82 | 43,2 | 43,2 | 66,8 |
| | 5 | 63 | 33,2 | 33,2 | 100,0 |
| | Total | 190 | 100,0 | 100,0 | |

X3.21

| | | Frequency | Percent | Valid Percent | Cumulative Percent |
|-------|-------|-----------|---------|---------------|--------------------|
| Valid | 2 | 8 | 4,2 | 4,2 | 4,2 |
| | 3 | 39 | 20,5 | 20,5 | 24,7 |
| | 4 | 94 | 49,5 | 49,5 | 74,2 |
| | 5 | 49 | 25,8 | 25,8 | 100,0 |
| | Total | 190 | 100,0 | 100,0 | |

X3.22

| | Frequency | Percent | Valid Percent | Cumulative Percent |
|---------|-----------|---------|---------------|--------------------|
| Valid 2 | 6 | 3.2 | 3.2 | 3.2 |
| 3 | 44 | 23.2 | 23.2 | 26.3 |
| 4 | 92 | 48.4 | 48.4 | 74.7 |
| 5 | 48 | 25.3 | 25.3 | 100.0 |
| Total | 190 | 100.0 | 100.0 | |

X3.31

| | Frequency | Percent | Valid Percent | Cumulative Percent |
|---------|-----------|---------|---------------|--------------------|
| Valid 1 | 1 | .5 | .5 | .5 |
| 2 | 4 | 2.1 | 2.1 | 2.6 |
| 3 | 38 | 20.0 | 20.0 | 22.6 |
| 4 | 97 | 51.1 | 51.1 | 73.7 |
| 5 | 50 | 26.3 | 26.3 | 100.0 |
| Total | 190 | 100.0 | 100.0 | |

X3.32

| | Frequency | Percent | Valid Percent | Cumulative Percent |
|---------|-----------|---------|---------------|--------------------|
| Valid 2 | 9 | 4.7 | 4.7 | 4.7 |
| 3 | 38 | 20.0 | 20.0 | 24.7 |
| 4 | 97 | 51.1 | 51.1 | 75.8 |
| 5 | 46 | 24.2 | 24.2 | 100.0 |
| Total | 190 | 100.0 | 100.0 | |

X3.41

| | Frequency | Percent | Valid Percent | Cumulative Percent |
|---------|-----------|---------|---------------|--------------------|
| Valid 2 | 8 | 4.2 | 4.2 | 4.2 |
| 3 | 58 | 30.5 | 30.5 | 34.7 |
| 4 | 93 | 48.9 | 48.9 | 83.7 |
| 5 | 31 | 16.3 | 16.3 | 100.0 |
| Total | 190 | 100.0 | 100.0 | |

X3.42

| | Frequency | Percent | Valid Percent | Cumulative Percent |
|---------|-----------|---------|---------------|--------------------|
| Valid 1 | 1 | .5 | .5 | .5 |
| 2 | 10 | 5.3 | 5.3 | 5.8 |
| 3 | 56 | 29.5 | 29.5 | 35.3 |
| 4 | 90 | 47.4 | 47.4 | 82.6 |
| 5 | 33 | 17.4 | 17.4 | 100.0 |
| Total | 190 | 100.0 | 100.0 | |

Y1.11

| | | Frequency | Percent | Valid Percent | Cumulative Percent |
|-------|-------|-----------|---------|---------------|--------------------|
| Valid | 2 | 9 | 4,7 | 4,7 | 4,7 |
| | 3 | 53 | 27,9 | 27,9 | 32,6 |
| | 4 | 98 | 51,6 | 51,6 | 84,2 |
| | 5 | 30 | 15,8 | 15,8 | 100,0 |
| | Total | 190 | 100,0 | 100,0 | |

Y1.12

| | | Frequency | Percent | Valid Percent | Cumulative Percent |
|-------|-------|-----------|---------|---------------|--------------------|
| Valid | 1 | 1 | ,5 | ,5 | ,5 |
| | 2 | 12 | 6,3 | 6,3 | 6,8 |
| | 3 | 47 | 24,7 | 24,7 | 31,6 |
| | 4 | 97 | 51,1 | 51,1 | 82,6 |
| | 5 | 33 | 17,4 | 17,4 | 100,0 |
| | Total | 190 | 100,0 | 100,0 | |

Y1.13

| | | Frequency | Percent | Valid Percent | Cumulative Percent |
|-------|-------|-----------|---------|---------------|--------------------|
| Valid | 1 | 2 | 1,1 | 1,1 | 1,1 |
| | 2 | 15 | 7,9 | 7,9 | 8,9 |
| | 3 | 59 | 31,1 | 31,1 | 40,0 |
| | 4 | 86 | 45,3 | 45,3 | 85,3 |
| | 5 | 28 | 14,7 | 14,7 | 100,0 |
| | Total | 190 | 100,0 | 100,0 | |

Y1.21

| | | Frequency | Percent | Valid Percent | Cumulative Percent |
|-------|-------|-----------|---------|---------------|--------------------|
| Valid | 1 | 1 | ,5 | ,5 | ,5 |
| | 2 | 7 | 3,7 | 3,7 | 4,2 |
| | 3 | 49 | 25,8 | 25,8 | 30,0 |
| | 4 | 95 | 50,0 | 50,0 | 80,0 |
| | 5 | 38 | 20,0 | 20,0 | 100,0 |
| | Total | 190 | 100,0 | 100,0 | |

Y1.22

| | Frequency | Percent | Valid Percent | Cumulative Percent |
|---------|-----------|---------|---------------|--------------------|
| Valid 1 | 1 | ,5 | ,5 | ,5 |
| 2 | 9 | 4,7 | 4,7 | 5,3 |
| 3 | 52 | 27,4 | 27,4 | 32,6 |
| 4 | 96 | 50,5 | 50,5 | 83,2 |
| 5 | 32 | 16,8 | 16,8 | 100,0 |
| Total | 190 | 100,0 | 100,0 | |

Y1.23

| | Frequency | Percent | Valid Percent | Cumulative Percent |
|---------|-----------|---------|---------------|--------------------|
| Valid 1 | 2 | 1,1 | 1,1 | 1,1 |
| 2 | 10 | 5,3 | 5,3 | 6,3 |
| 3 | 54 | 28,4 | 28,4 | 34,7 |
| 4 | 88 | 46,3 | 46,3 | 81,1 |
| 5 | 36 | 18,9 | 18,9 | 100,0 |
| Total | 190 | 100,0 | 100,0 | |

Y1.24

| | Frequency | Percent | Valid Percent | Cumulative Percent |
|---------|-----------|---------|---------------|--------------------|
| Valid 2 | 8 | 4,2 | 4,2 | 4,2 |
| 3 | 47 | 24,7 | 24,7 | 28,9 |
| 4 | 103 | 54,2 | 54,2 | 83,2 |
| 5 | 32 | 16,8 | 16,8 | 100,0 |
| Total | 190 | 100,0 | 100,0 | |

Y1.31

| | Frequency | Percent | Valid Percent | Cumulative Percent |
|---------|-----------|---------|---------------|--------------------|
| Valid 2 | 9 | 4,7 | 4,7 | 4,7 |
| 3 | 43 | 22,6 | 22,6 | 27,4 |
| 4 | 92 | 48,4 | 48,4 | 75,8 |
| 5 | 46 | 24,2 | 24,2 | 100,0 |
| Total | 190 | 100,0 | 100,0 | |

Y1.32

| | Frequency | Percent | Valid Percent | Cumulative Percent |
|---------|-----------|---------|---------------|--------------------|
| Valid 1 | 2 | 1,1 | | |
| 2 | 12 | 6,3 | 1,1 | 1,1 |
| 3 | 44 | 23,2 | 6,3 | 7,4 |
| 4 | 102 | 53,7 | 23,2 | 30,5 |
| 5 | 30 | 15,8 | 53,7 | 84,2 |
| Total | 190 | 100,0 | 15,8 | 100,0 |
| | | | 100,0 | |

Y2.11

| | Frequency | Percent | Valid Percent | Cumulative Percent |
|---------|-----------|---------|---------------|--------------------|
| Valid 2 | 10 | 5,3 | 5,3 | 5,3 |
| 3 | 49 | 25,8 | 25,8 | 31,1 |
| 4 | 84 | 44,2 | 44,2 | 75,3 |
| 5 | 47 | 24,7 | 24,7 | 100,0 |
| Total | 190 | 100,0 | 100,0 | |

Y2.12

| | Frequency | Percent | Valid Percent | Cumulative Percent |
|---------|-----------|---------|---------------|--------------------|
| Valid 2 | 6 | 3,2 | 3,2 | 3,2 |
| 3 | 42 | 22,1 | 22,1 | 25,3 |
| 4 | 93 | 48,9 | 48,9 | 74,2 |
| 5 | 49 | 25,8 | 25,8 | 100,0 |
| Total | 190 | 100,0 | 100,0 | |

Y2.13

| | Frequency | Percent | Valid Percent | Cumulative Percent |
|---------|-----------|---------|---------------|--------------------|
| Valid 2 | 5 | 2,6 | 2,6 | 2,6 |
| 3 | 35 | 18,4 | 18,4 | 21,1 |
| 4 | 95 | 50,0 | 50,0 | 71,1 |
| 5 | 55 | 28,9 | 28,9 | 100,0 |
| Total | 190 | 100,0 | 100,0 | |

Y2.21

| | Frequency | Percent | Valid Percent | Cumulative Percent |
|---------|-----------|---------|---------------|--------------------|
| Valid 2 | 3 | 1,6 | | |
| 3 | 57 | 30,0 | 1,6 | 1,6 |
| 4 | 92 | 48,4 | 30,0 | 31,6 |
| 5 | 38 | 20,0 | 48,4 | 80,0 |
| Total | 190 | 100,0 | 20,0 | 100,0 |
| | | | 100,0 | |

Y2.22

| | Frequency | Percent | Valid Percent | Cumulative Percent |
|---------|-----------|---------|---------------|--------------------|
| Valid 1 | 1 | ,5 | ,5 | ,5 |
| 2 | 8 | 4,2 | 4,2 | 4,7 |
| 3 | 34 | 17,9 | 17,9 | 22,6 |
| 4 | 94 | 49,5 | 49,5 | 72,1 |
| 5 | 53 | 27,9 | 27,9 | 100,0 |
| Total | 190 | 100,0 | 100,0 | |

Y2.23

| | Frequency | Percent | Valid Percent | Cumulative Percent |
|---------|-----------|---------|---------------|--------------------|
| Valid 2 | 4 | 2,1 | 2,1 | 2,1 |
| 3 | 55 | 28,9 | 28,9 | 31,1 |
| 4 | 91 | 47,9 | 47,9 | 78,9 |
| 5 | 40 | 21,1 | 21,1 | 100,0 |
| Total | 190 | 100,0 | 100,0 | |

Y2.31

| | Frequency | Percent | Valid Percent | Cumulative Percent |
|---------|-----------|---------|---------------|--------------------|
| Valid 2 | 6 | 3,2 | 3,2 | 3,2 |
| 3 | 34 | 17,9 | 17,9 | 21,1 |
| 4 | 93 | 48,9 | 48,9 | 70,0 |
| 5 | 57 | 30,0 | 30,0 | 100,0 |
| Total | 190 | 100,0 | 100,0 | |

Y2.32

| | | Frequency | Percent | Valid Percent | Cumulative Percent |
|-------|-------|-----------|---------|---------------|--------------------|
| Valid | 2 | 5 | 2,6 | 2,6 | 2,6 |
| | 3 | 44 | 23,2 | 23,2 | 25,8 |
| | 4 | 105 | 55,3 | 55,3 | 81,1 |
| | 5 | 36 | 18,9 | 18,9 | 100,0 |
| | Total | 190 | 100,0 | 100,0 | |

Y2.33

| | | Frequency | Percent | Valid Percent | Cumulative Percent |
|-------|-------|-----------|---------|---------------|--------------------|
| Valid | 2 | 7 | 3,7 | 3,7 | 3,7 |
| | 3 | 43 | 22,6 | 22,6 | 26,3 |
| | 4 | 91 | 47,9 | 47,9 | 74,2 |
| | 5 | 49 | 25,8 | 25,8 | 100,0 |
| | Total | 190 | 100,0 | 100,0 | |

Y3.11

| | | Frequency | Percent | Valid Percent | Cumulative Percent |
|-------|-------|-----------|---------|---------------|--------------------|
| Valid | 1 | 44 | 23,2 | 23,2 | 23,2 |
| | 2 | 75 | 39,5 | 39,5 | 62,6 |
| | 3 | 43 | 22,6 | 22,6 | 85,3 |
| | 4 | 7 | 3,7 | 3,7 | 88,9 |
| | 5 | 21 | 11,1 | 11,1 | 100,0 |
| | Total | 190 | 100,0 | 100,0 | |

Y3.12

| | | Frequency | Percent | Valid Percent | Cumulative Percent |
|-------|-------|-----------|---------|---------------|--------------------|
| Valid | 1 | 43 | 22,6 | 22,6 | 22,6 |
| | 2 | 81 | 42,6 | 42,6 | 65,3 |
| | 3 | 41 | 21,6 | 21,6 | 86,8 |
| | 4 | 5 | 2,6 | 2,6 | 89,5 |
| | 5 | 20 | 10,5 | 10,5 | 100,0 |
| | Total | 190 | 100,0 | 100,0 | |

Y3.21

| | | Frequency | Percent | Valid Percent | Cumulative Percent |
|-------|-------|-----------|---------|---------------|--------------------|
| Valid | 1 | 47 | 24,7 | 24,7 | 24,7 |
| | 2 | 86 | 45,3 | 45,3 | 70,0 |
| | 3 | 30 | 15,8 | 15,8 | 85,8 |
| | 4 | 8 | 4,2 | 4,2 | 90,0 |
| | 5 | 19 | 10,0 | 10,0 | 100,0 |
| | Total | 190 | 100,0 | 100,0 | |

Y3.22

| | | Frequency | Percent | Valid Percent | Cumulative Percent |
|-------|-------|-----------|---------|---------------|--------------------|
| Valid | 1 | 35 | 18,4 | 18,4 | 18,4 |
| | 2 | 88 | 46,3 | 46,3 | 64,7 |
| | 3 | 37 | 19,5 | 19,5 | 84,2 |
| | 4 | 10 | 5,3 | 5,3 | 89,5 |
| | 5 | 20 | 10,5 | 10,5 | 100,0 |
| | Total | 190 | 100,0 | 100,0 | |

Descriptive Statistics

| | N | Minimum | Maximum | Mean | Std. Deviation |
|--------------------|-----|---------|---------|------|----------------|
| Y1.11 | 190 | 2 | 5 | | |
| Y1.12 | 190 | 1 | 5 | 3.78 | .763 |
| Y1.13 | 190 | 1 | 5 | 3.78 | .823 |
| Y1.21 | 190 | 1 | 5 | 3.65 | .865 |
| Y1.22 | 190 | 1 | 5 | 3.85 | .796 |
| Y1.23 | 190 | 1 | 5 | 3.78 | .797 |
| Y1.24 | 190 | 2 | 5 | 3.77 | .854 |
| Y1.31 | 190 | 2 | 5 | 3.84 | .749 |
| Y1.32 | 190 | 2 | 5 | 3.92 | .809 |
| Valid N (listwise) | 190 | 1 | 5 | 3.77 | .829 |

Descriptive Statistics

| | N | Minimum | Maximum | Mean | Std. Deviation |
|--------------------|-----|---------|---------|------|----------------|
| Y3.11 | 190 | 1 | 5 | 2.40 | 1.203 |
| Y3.12 | 190 | 1 | 5 | 2.36 | 1.172 |
| Y3.21 | 190 | 1 | 5 | 2.29 | 1.181 |
| Y3.22 | 190 | 1 | 5 | 2.43 | 1.165 |
| Valid N (listwise) | 190 | | | | |

Descriptive Statistics

| | N | Minimum | Maximum | Mean | Std. Deviation |
|--------------------|-----|---------|---------|------|----------------|
| Y2.11 | 190 | 2 | 5 | 3.88 | .840 |
| Y2.12 | 190 | 2 | 5 | 3.97 | .780 |
| Y2.13 | 190 | 2 | 5 | 4.05 | .761 |
| Y2.21 | 190 | 2 | 5 | 3.87 | .741 |
| Y2.22 | 190 | 2 | 5 | 4.00 | .823 |
| Y2.23 | 190 | 1 | 5 | 3.88 | .757 |
| Y2.31 | 190 | 2 | 5 | 4.06 | .778 |
| Y2.32 | 190 | 2 | 5 | 3.91 | .721 |
| Y2.33 | 190 | 2 | 5 | 3.96 | .796 |
| Valid N (listwise) | 190 | | | | |

Descriptive Statistics

| | N | Minimum | Maximum | Mean | Std. Deviation |
|--------------------|-----|---------|---------|------|----------------|
| X3.11 | 190 | 2 | 5 | 3.89 | .756 |
| X3.12 | 190 | 2 | 5 | 4.08 | .783 |
| X3.21 | 190 | 2 | 5 | 3.97 | .796 |
| X3.22 | 190 | 2 | 5 | 3.96 | .782 |
| X3.31 | 190 | 1 | 5 | 4.01 | .773 |
| X3.32 | 190 | 2 | 5 | 3.95 | .795 |
| X3.41 | 190 | 2 | 5 | 3.77 | .767 |
| X3.42 | 190 | 1 | 5 | 3.76 | .819 |
| Valid N (listwise) | 190 | | | | |

Descriptive Statistics

| | N | Minimum | Maximum | Mean | Std. Deviation |
|--------------------|-----|---------|---------|--------|----------------|
| X2.1 | 190 | 1.00 | 5.00 | 3.9193 | .67580 |
| X2.2 | 190 | 1.50 | 5.00 | 3.9605 | .70130 |
| X2.3 | 190 | 1.75 | 5.00 | 3.9658 | .54870 |
| X2.4 | 190 | 1.00 | 5.00 | 3.9711 | .72225 |
| X1.1 | 190 | 1.00 | 5.00 | 3.9395 | .68835 |
| X1.2 | 190 | 1.00 | 5.00 | 3.9474 | .66656 |
| X1.3 | 190 | 2.00 | 5.00 | 4.0211 | .64822 |
| X1.4 | 190 | 1.50 | 5.00 | 3.9921 | .64953 |
| X1.5 | 190 | 2.00 | 5.00 | 3.8868 | .59680 |
| X3.1 | 190 | 2.00 | 5.00 | 3.9842 | .62341 |
| X3.2 | 190 | 2.00 | 5.50 | 3.9658 | .64663 |
| X3.3 | 190 | 1.50 | 5.00 | 3.9763 | .65725 |
| X3.4 | 190 | 1.50 | 5.00 | 3.7658 | .65396 |
| X3.4 | 190 | 2.00 | 5.00 | 3.7386 | .58501 |
| Y1.1 | 190 | 2.00 | 5.00 | 3.8105 | .50620 |
| Y1.2 | 190 | 2.25 | 5.00 | 3.8526 | .66617 |
| Y1.3 | 190 | 1.50 | 5.00 | 3.8526 | .55476 |
| Y1.3 | 190 | 2.00 | 5.00 | 3.9702 | .56127 |
| Y2.1 | 190 | 2.00 | 5.00 | 3.9158 | .58382 |
| Y2.2 | 190 | 2.00 | 5.00 | 3.9737 | 1.10006 |
| Y2.3 | 190 | 2.00 | 5.00 | 2.3789 | 1.08974 |
| Y3.1 | 190 | 1.00 | 5.00 | 2.3632 | |
| Y3.2 | 190 | 1.00 | 5.00 | | |
| Valid N (listwise) | 190 | | | | |

Descriptive Statistics

| | N | Minimum | Maximum | Mean | Std. Deviation |
|--------------------|-----|---------|---------|------|----------------|
| X1.11 | 190 | 1 | 5 | 3,96 | ,819 |
| X1.12 | 190 | 1 | 5 | 3,92 | ,831 |
| X1.21 | 190 | 1 | 5 | 3,99 | ,951 |
| X1.22 | 190 | 1 | 5 | 3,90 | ,746 |
| X1.31 | 190 | 1 | 5 | 4,11 | ,806 |
| X1.32 | 190 | 2 | 5 | 3,93 | ,791 |
| X1.41 | 190 | 1 | 5 | 3,96 | ,851 |
| X1.42 | 190 | 1 | 5 | 4,02 | ,776 |
| X1.51 | 190 | 1 | 5 | 4,00 | ,783 |
| X1.52 | 190 | 1 | 5 | 3,77 | ,774 |
| Valid N (listwise) | 190 | | | | |

Descriptive Statistics

| | N | Minimum | Maximum | Mean | Std. Deviation |
|--------------------|-----|---------|---------|------|----------------|
| X2.11 | 190 | 1 | 5 | 3,98 | ,810 |
| X2.12 | 190 | 1 | 5 | 3,83 | ,901 |
| X2.13 | 190 | 1 | 5 | 3,95 | ,922 |
| X2.21 | 190 | 2 | 5 | 3,92 | ,755 |
| X2.22 | 190 | 1 | 5 | 4,00 | ,879 |
| X2.31 | 190 | 1 | 5 | 3,89 | ,744 |
| X2.32 | 190 | 2 | 5 | 4,06 | ,794 |
| X2.33 | 190 | 1 | 5 | 3,95 | ,785 |
| X2.33 | 190 | 1 | 5 | 3,95 | ,856 |
| X2.34 | 190 | 1 | 5 | 4,00 | ,816 |
| X2.41 | 190 | 1 | 5 | 3,95 | ,913 |
| X2.42 | 190 | 1 | 5 | | |
| Valid N (listwise) | 190 | | | | |

LAMPIRAN 4. UJI VALIDITAS DAN RELIABILITAS

Reliability

***** Method 1 (space saver) will be used for this analysis

RELIABILITY ANALYSIS - SCALE (ALPHA)

Item-total Statistics

| | Scale Mean if Item Deleted | Scale Variance if Item Deleted | Corrected Item-Total Correlation | Alpha if Item Deleted |
|-------|----------------------------|--------------------------------|----------------------------------|-----------------------|
| X2.11 | 39,5053 | 30,0926 | ,6587 | ,8512 |
| X2.12 | 39,6579 | 30,2157 | ,5630 | ,8580 |
| X2.13 | 39,5316 | 29,2027 | ,6573 | ,8507 |
| X2.21 | 39,5632 | 31,1468 | ,5792 | ,8570 |
| X2.22 | 39,4842 | 30,0606 | ,5984 | ,8553 |
| X2.22 | 39,4842 | 30,0606 | ,4634 | ,8643 |
| X2.31 | 39,5947 | 32,1365 | ,5739 | ,8572 |
| X2.32 | 39,4211 | 30,9011 | ,3452 | ,8719 |
| X2.32 | 39,4211 | 32,8747 | ,4971 | ,8626 |
| X2.33 | 39,5316 | 31,1180 | ,6677 | ,8505 |
| X2.34 | 39,5316 | 29,9654 | ,6452 | ,8517 |
| X2.41 | 39,4842 | 29,3822 | | |
| X2.42 | 39,5368 | | | |

Reliability Coefficients

N of Cases = 190,0

Alpha = ,8688

N of Items = 11

***** Method 1 (space saver) will be used for this analysis

RELIABILITY ANALYSIS - SCALE (ALPHA)

Item-total Statistics

| | Scale Mean if Item Deleted | Scale Variance if Item Deleted | Corrected Item- Total Correlation | Alpha if Item Deleted |
|-------|-------------------------------------|---|--|-----------------------------|
| X1.11 | 35,6105 | 18,0909 | ,6020 | ,7540 |
| X1.12 | 35,6579 | 18,3532 | ,5489 | ,7606 |
| X1.21 | 35,5789 | 17,5361 | ,5666 | ,7573 |
| X1.22 | 35,6737 | 20,0094 | ,3582 | ,7832 |
| X1.31 | 35,4632 | 18,3981 | ,5654 | ,7589 |
| X1.32 | 35,6421 | 19,6702 | ,3793 | ,7812 |
| X1.41 | 35,6105 | 19,2443 | ,4003 | ,7794 |
| X1.42 | 35,5526 | 20,0792 | ,3267 | ,7870 |
| X1.51 | 35,5737 | 19,3570 | ,4329 | ,7750 |
| X1.52 | 35,8000 | 19,5365 | ,4119 | ,7774 |

Reliability Coefficients

N of Cases = 190,0

Alpha = ,7899

N of Items = 10

***** Method 1 (space saver) will be used for this analysis

RELIABILITY ANALYSIS - SCALE (ALP
 HA)

Item-total Statistics

| | Scale Mean if Item Deleted | Scale Variance if Item Deleted | Corrected Item- Total Correlation | Alpha if Item Deleted |
|-------|-------------------------------------|---|--|-----------------------------|
| Y1.11 | 30.3632 | 15.6399 | .4449 | .7535 |
| Y1.12 | 30.3632 | 15.2484 | .4638 | .7507 |
| Y1.13 | 30.5000 | 14.6852 | .5244 | .7411 |
| Y1.21 | 30.2947 | 15.5635 | .4315 | .7554 |
| Y1.22 | 30.3632 | 16.2008 | .3230 | .7708 |
| Y1.23 | 30.3789 | 14.7445 | .5239 | .7412 |
| Y1.24 | 30.3105 | 16.1412 | .3670 | .7641 |
| Y1.31 | 30.2263 | 14.7686 | .5603 | .7362 |
| Y1.32 | 30.3789 | 15.2842 | .4534 | .7523 |

Reliability Coefficients

N of Cases = 190.0

Alpha = .7734

N of Items = 9

***** Method 1 (space saver) will be used for this analysis

RELIABILITY ANALYSIS - SCALE (ALP
 H A)

Item-total Statistics

| | Scale Mean if Item Deleted | Scale Variance if Item Deleted | Corrected Item- Total Correlation | Alpha if Item Deleted |
|-------|-------------------------------------|---|--|-----------------------------|
| Y3.11 | 7.0842 | 10.4373 | .8325 | .9071 |
| Y3.12 | 7.1263 | 10.6506 | .8277 | .9086 |
| Y3.21 | 7.1895 | 10.5248 | .8403 | .9044 |
| Y3.22 | 7.0526 | 10.6745 | .8307 | .9076 |

Reliability Coefficients

N of Cases = 190.0

N of Items = 4

Alpha = .9285

***** Method 1 (space saver) will be used for this analysis

RELIABILITY ANALYSIS - SCALE (ALPHA)

Item-total Statistics

| | Scale Mean if Item Deleted | Scale Variance if Item Deleted | Corrected Item- Total Correlation | Alpha if Item Deleted |
|-------|-------------------------------------|---|--|-----------------------------|
| Y2.11 | 31.6947 | 14.9116 | .3951 | .7793 |
| Y2.12 | 31.6053 | 15.1079 | .4069 | .7766 |
| Y2.13 | 31.5263 | 14.4517 | .5445 | .7577 |
| Y2.21 | 31.7105 | 15.0216 | .4548 | .7700 |
| Y2.22 | 31.5789 | 14.6578 | .4517 | .7707 |
| Y2.23 | 31.7000 | 14.7296 | .4957 | .7644 |
| Y2.31 | 31.5211 | 14.6636 | .4889 | .7653 |
| Y2.32 | 31.6737 | 14.5490 | .5657 | .7556 |
| Y2.33 | 31.6211 | 14.6281 | .4798 | .7665 |

Reliability Coefficients

N of Cases = 190.0

Alpha = .7878

N of Items = 9

***** Method 1 (space saver) will be used for this analysis

RELIABILITY ANALYSIS - SCALE (ALP
HA)

Item-total Statistics

| | Scale Mean if Item Deleted | Scale Variance if Item Deleted | Corrected Item- Total Correlation | Alpha if Item Deleted |
|-------|-------------------------------------|---|--|-----------------------------|
| X3.11 | 27.4947 | 12.2407 | .3298 | .7506 |
| X3.12 | 27.3053 | 11.7476 | .4110 | .7369 |
| X3.21 | 27.4158 | 11.5246 | .4453 | .7309 |
| X3.22 | 27.4211 | 11.6419 | .4244 | .7346 |
| X3.31 | 27.3789 | 11.0937 | .5580 | .7100 |
| X3.32 | 27.4368 | 11.1785 | .5182 | .7171 |
| X3.41 | 27.6105 | 11.8263 | .4076 | .7374 |
| X3.42 | 27.6263 | 11.0818 | .5157 | .7173 |

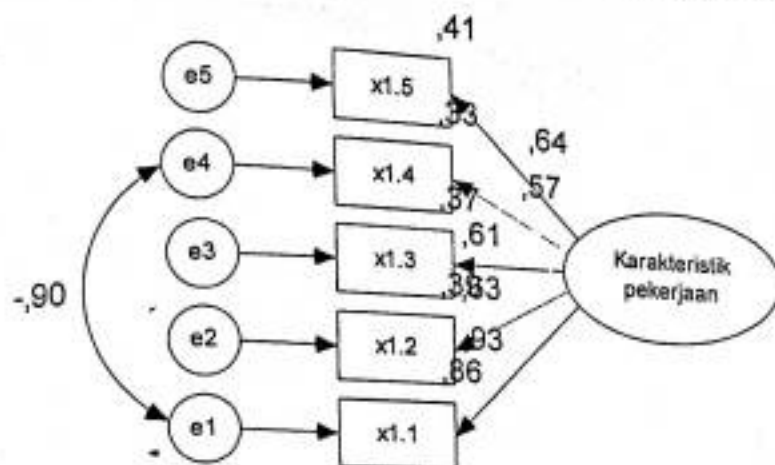
Reliability Coefficients

N of Cases = 190.0

Alpha = .7553

N of Items = 8

LAMPIRAN 5. CONFIRMATORY FACTOR ANALYSIS



Goodness of fit
 Chi square=7,693
 df=4
 p=.103
 cmin/df=1,923
 GFI=.984
 AGFI=.940
 TLI=.968
 CFI=.987
 NFI=.974
 RMSEA=.070
 RMR=.013
 PGFI=.262

Regression Weights

| | | | Estimate | S.E. | C.R. | P |
|------|---|---------------|----------|-------|-------|-------|
| x1.1 | ← | karakteristik | 1.000 | | | |
| x1.2 | ← | karakteristik | 0.750 | 0.084 | 9.022 | 0.000 |
| x1.3 | ← | karakteristik | 0.670 | 0.082 | 8.166 | 0.000 |
| x1.4 | ← | karakteristik | 0.444 | 0.084 | 5.265 | 0.000 |
| x1.5 | ← | karakteristik | 0.682 | 0.075 | 9.049 | 0.000 |

Standardized Regression Weights

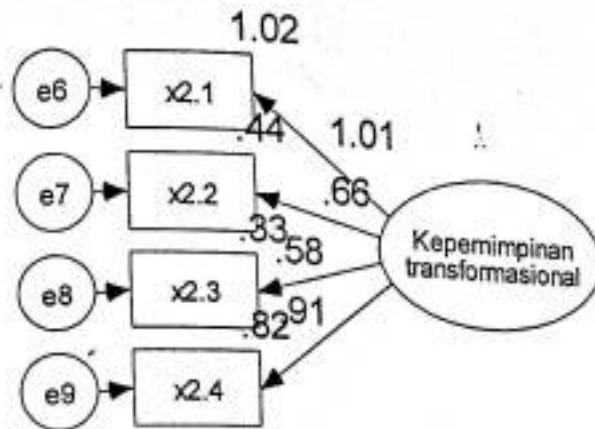
| | | | Estimate |
|------|---|---------------|----------|
| x1.1 | ← | karakteristik | 0.065 |
| x1.2 | ← | karakteristik | 0.678 |
| x1.3 | ← | karakteristik | 0.615 |
| x1.4 | ← | karakteristik | 0.406 |
| x1.5 | ← | karakteristik | 0.680 |

VariANCES

| | Estimate | S.E. | C.R. | P |
|---------------|----------|-------|-------|-------|
| karakteristik | 0.352 | 0.053 | 6.600 | 0.000 |
| e1 | 0.119 | 0.028 | 4.210 | 0.000 |
| e2 | 0.239 | 0.030 | 8.017 | 0.000 |
| e3 | 0.260 | 0.030 | 8.547 | 0.000 |
| e4 | 0.350 | 0.037 | 9.361 | 0.000 |
| e5 | | | | |

Squared Multiple Correlations

| | Estimate |
|------|----------|
| x1.5 | 0.463 |
| x1.4 | 0.165 |
| x1.3 | 0.378 |
| x1.2 | 0.460 |
| x1.1 | 0.748 |



Goodness of fit
 Chi square=32.244
 df=2
 p=.000
 cmin/df=16.122
 GFI=.934
 AGFI=.669
 TLI=.837
 CFI=.946
 NFI=.943
 RMSEA=.283
 RMR=.025
 PGFI=.187

Regression Weights

| | | | Estimate | S.E. | C.R. | P |
|------|---|-------------------------------|----------|-------|--------|-------|
| x2.4 | ← | kepemimpinan_transformasional | 1.000 | | | |
| x2.3 | ← | kepemimpinan_transformasional | 0.484 | 0.052 | 9.305 | 0.000 |
| x2.2 | ← | kepemimpinan_transformasional | 0.710 | 0.083 | 11.325 | 0.000 |
| x2.1 | ← | kepemimpinan_transformasional | 1.043 | 0.045 | 23.333 | 0.000 |

Standardized Regression Weights

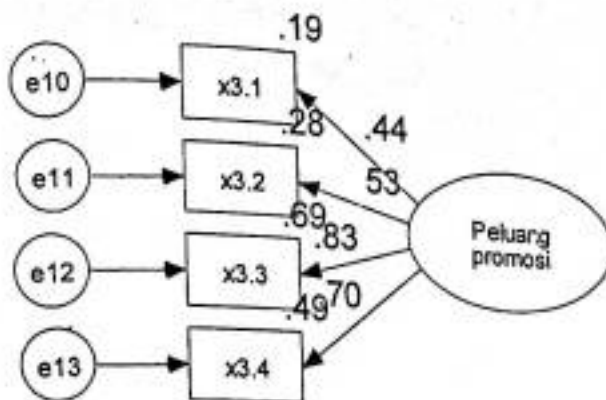
| | | | Estimate |
|------|---|-------------------------------|----------|
| x2.4 | ← | kepemimpinan_transformasional | 0.905 |
| x2.3 | ← | kepemimpinan_transformasional | 0.577 |
| x2.2 | ← | kepemimpinan_transformasional | 0.682 |
| x2.1 | ← | kepemimpinan_transformasional | 1.009 |

Variances

| | Estimate | S.E. | C.R. | P |
|-------------------------------|----------|-------|--------|-------|
| kepemimpinan_transformasional | 0.425 | 0.054 | 7.908 | 0.000 |
| e9 | 0.094 | 0.015 | 6.217 | 0.000 |
| e8 | 0.200 | 0.021 | 9.682 | 0.000 |
| e7 | 0.275 | 0.029 | 9.571 | 0.000 |
| e6 | -0.009 | 0.013 | -0.674 | 0.500 |

Squared Multiple Correlations

| | Estimate |
|------|----------|
| | 1.019 |
| x2.1 | 0.438 |
| x2.2 | 0.333 |
| x2.3 | 0.819 |
| x2.4 | |



Goodness of fit
 Chi square=10.992
 df=2
 p=.004
 cmin/df=5.496
 GFI=.972
 AGFI=.858
 TLI=.831
 CFI=.944
 NFI=.934
 RMSEA=.154
 RMR=.022
 PGFI=.194

Regression Weights

| | | | Estimate | S.E. | C.R. | P | Label |
|------|-----|-----------------|----------|-------|-------|-------|-------|
| x3.4 | <-- | peluang_promosi | 1.000 | | | | |
| x3.3 | <-- | peluang_promosi | 1.191 | 0.168 | 7.072 | 0.000 | par-1 |
| x3.2 | <-- | peluang_promosi | 0.749 | 0.122 | 6.152 | 0.000 | par-2 |
| x3.1 | <-- | peluang_promosi | 0.596 | 0.115 | 5.169 | 0.000 | par-3 |

Standardized Regression Weights

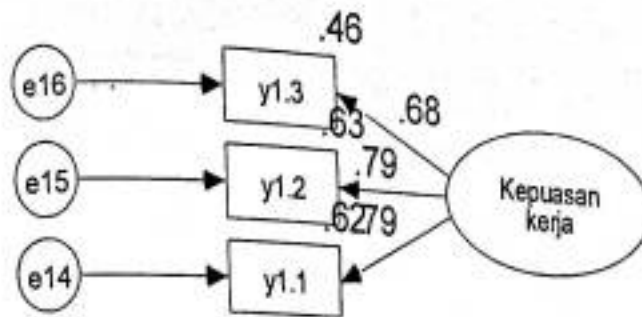
| | | | Estimate |
|------|-----|-----------------|----------|
| x3.4 | <-- | peluang_promosi | 0.701 |
| x3.3 | <-- | peluang_promosi | 0.831 |
| x3.2 | <-- | peluang_promosi | 0.531 |
| x3.1 | <-- | peluang_promosi | 0.438 |

Variances

| | Estimate | S.E. | C.R. | P | Label |
|-----------------|----------|-------|-------|-------|-------|
| peluang_promosi | 0.209 | 0.045 | 4.595 | 0.000 | par-4 |
| e13 | 0.216 | 0.034 | 6.400 | 0.000 | par-5 |
| e12 | 0.133 | 0.038 | 3.519 | 0.000 | par-6 |
| e11 | 0.299 | 0.035 | 8.603 | 0.000 | par-7 |
| e10 | 0.312 | 0.034 | 9.073 | 0.000 | par-8 |

Squared Multiple Correlations

| | Estimate |
|------|----------|
| x3.1 | 0.192 |
| x3.2 | 0.282 |
| x3.3 | 0.690 |
| x3.4 | 0.491 |



Goodness of fit
 Chi square=.000
 df=0
 p=1p
 cmindf=\cmindf
 GFI=1.000
 AGFI=\AGFI
 TLI=\TLI
 CFI=\CFI
 NFI=\NFI
 RMSEA=\RMSEA
 RMR=\RMR
 PGFI=\PGFI

Regression Weights

| | | | Estimate | S.E. | C.R. | P | Label |
|------|-----|----------------|----------|-------|-------|-------|-------|
| y1.1 | <-- | kepuasan_kerja | 1.000 | | | | |
| y1.2 | <-- | kepuasan_kerja | 0.872 | 0.103 | 8.502 | 0.000 | par-1 |
| y1.3 | <-- | kepuasan_kerja | 0.983 | 0.120 | 8.162 | 0.000 | par-2 |

Standardized Regression Weights

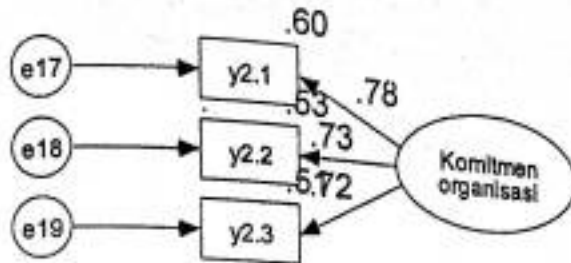
| | | | Estimate |
|------|-----|----------------|----------|
| y1.1 | <-- | kepuasan_kerja | 0.787 |
| y1.2 | <-- | kepuasan_kerja | 0.793 |
| y1.3 | <-- | kepuasan_kerja | 0.679 |

Variances

| | | Estimate | S.E. | C.R. | P | Label |
|--|----------------|----------|-------|-------|-------|-------|
| | kepuasan_kerja | 0.211 | 0.038 | 5.506 | 0.000 | par-3 |
| | e14 | 0.130 | 0.024 | 5.320 | 0.000 | par-4 |
| | e15 | 0.095 | 0.018 | 5.162 | 0.000 | par-5 |
| | e16 | 0.238 | 0.031 | 7.572 | 0.000 | par-6 |

Squared Multiple Correlations

| | Estimate |
|------|----------|
| y1.3 | 0.461 |
| y1.2 | 0.629 |
| y1.1 | 0.619 |



Goodness of fit
 Chi square=.000
 df=0
 p=1p
 cmindf=\cmindf
 GFI=1.000
 AGFI=AGFI
 TLI=TLI
 CFI=CFI
 NFI=NFI
 RMSEA=RMSEA
 RMR=RMR
 PGFI=PGFI

Regression Weights

| | | | Estimate | S.E. | C.R. | P | Label |
|------|-----|---------------------|----------|-------|-------|-------|-------|
| y2.3 | <-- | komitmen_organisasi | 1.000 | | | | |
| y2.2 | <-- | komitmen_organisasi | 0.981 | 0.124 | 7.906 | 0.000 | par-1 |
| y2.1 | <-- | komitmen_organisasi | 1.033 | 0.130 | 7.920 | 0.000 | par-2 |

Standardized Regression Weights

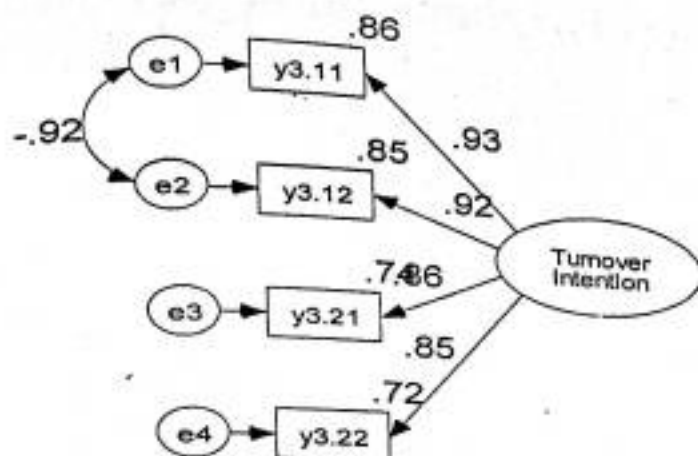
| | | | Estimate |
|------|-----|---------------------|----------|
| y2.3 | <-- | komitmen_organisasi | 0.716 |
| y2.2 | <-- | komitmen_organisasi | 0.730 |
| y2.1 | <-- | komitmen_organisasi | 0.778 |

Variances

| | Estimate | S.E. | C.R. | P | Label |
|---------------------|----------|-------|-------|-------|-------|
| komitmen_organisasi | 0.174 | 0.035 | 4.910 | 0.000 | par-3 |
| e19 | 0.165 | 0.025 | 6.678 | 0.000 | par-4 |
| e18 | 0.146 | 0.023 | 6.382 | 0.000 | par-5 |
| e17 | 0.121 | 0.023 | 5.288 | 0.000 | par-6 |

Squared Multiple Correlations

| | Estimate |
|------|----------|
| y2.1 | 0.605 |
| y2.2 | 0.533 |
| y2.3 | 0.512 |



Goodness of fit
 Chi square=.865
 df=1
 p=.352
 cmin/df=.865
 GFI=.998
 AGFI=.977
 TLI=1.001
 CFI=1.000
 NFI=.999
 RMSEA=.000
 RMR=.008
 PGFI=.100

Regression Weights

| | | | Estimate | S.E. | C.R. | P | Label |
|-------|-----|--------------------|----------|-------|--------|-------|-------|
| y3.12 | <-- | turnover_intention | 1.000 | | | | |
| y3.11 | <-- | turnover_intention | 1.033 | 0.067 | 15.440 | 0.000 | par-1 |
| y3.21 | <-- | turnover_intention | 0.939 | 0.058 | 16.215 | 0.000 | par-2 |
| y3.22 | <-- | turnover_intention | 0.915 | 0.058 | 15.835 | 0.000 | par-3 |

Standardized Regression Weights

| | | | Estimate |
|-------|-----|--------------------|----------|
| y3.12 | <-- | turnover_intention | 0.920 |
| y3.11 | <-- | turnover_intention | 0.926 |
| y3.21 | <-- | turnover_intention | 0.858 |
| y3.22 | <-- | turnover_intention | 0.847 |

Covariances

| | | | Estimate | S.E. | C.R. | P | Label |
|----|------|----|----------|-------|--------|-------|-------|
| e2 | <--> | e1 | -0.191 | 0.039 | -4.870 | 0.000 | par-4 |

Correlations

| | | | Estimate |
|----|------|----|----------|
| e2 | <--> | e1 | -0.918 |

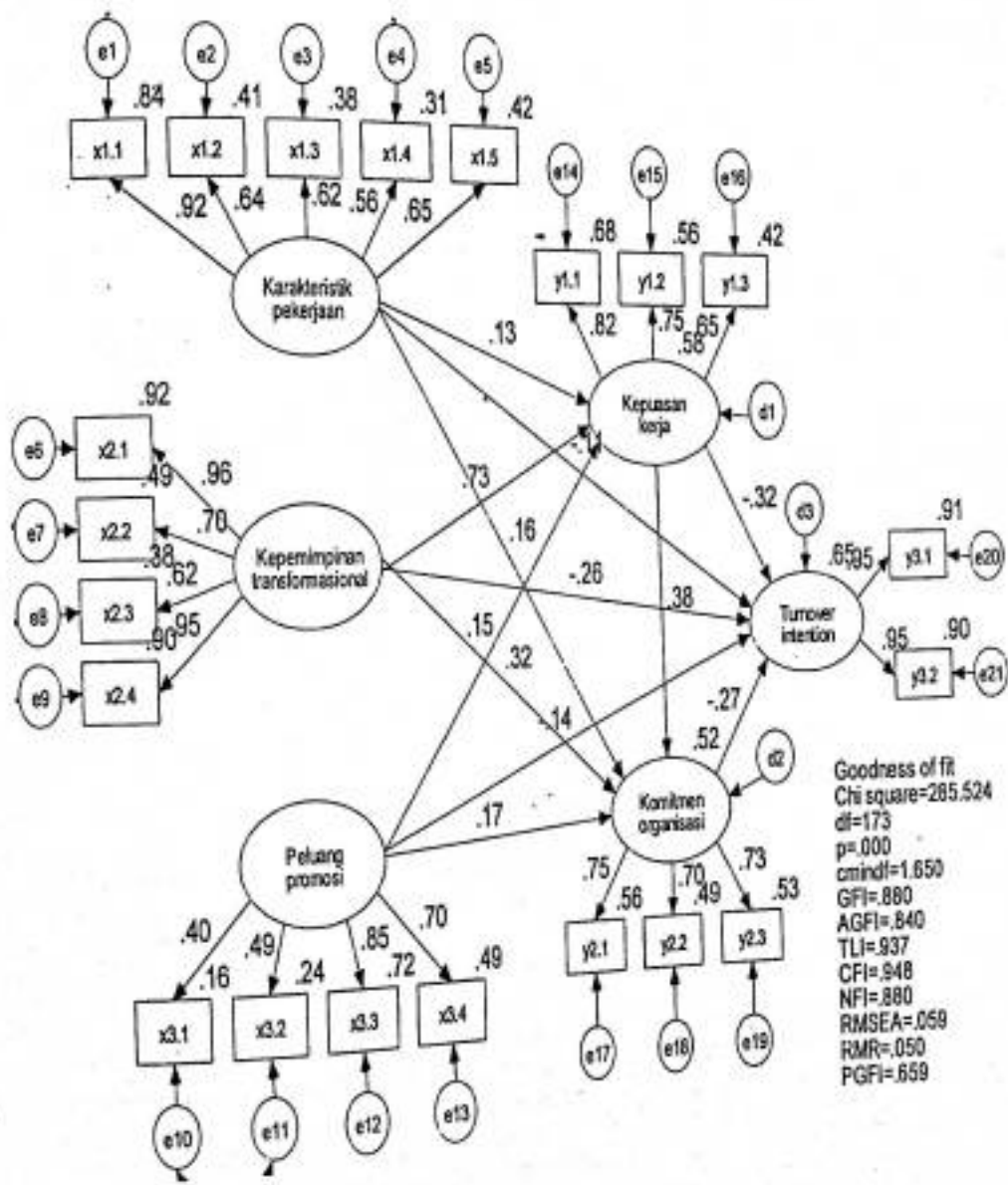
Variances

| | | | Estimate | S.E. | C.R. | P | Label |
|--|--|--------------------|----------|-------|-------|-------|-------|
| | | turnover_intention | 1.157 | 0.146 | 7.930 | 0.000 | par-5 |
| | | e2 | 0.210 | 0.049 | 4.254 | 0.000 | par-6 |
| | | e1 | 0.205 | 0.051 | 4.027 | 0.000 | par-7 |
| | | e3 | 0.367 | 0.047 | 7.759 | 0.000 | par-8 |
| | | e4 | 0.382 | 0.048 | 8.011 | 0.000 | par-9 |

Squared Multiple Correlations

| | Estimate |
|-------|----------|
| y3.22 | 0.717 |
| y3.21 | 0.736 |
| y3.11 | 0.857 |
| y3.12 | 0.848 |

LAMPIRAN 6. HASIL PERHITUNGAN SEM



| | | | Estimate | S.E. | C.R. | P |
|---------------------|---|-------------------------------|----------|-------|--------|-------|
| kepuasan_kerja | ← | karakteristik | 0.100 | 0.047 | 2.138 | 0.032 |
| kepuasan_kerja | ← | kepemimpinan_transformasional | 0.507 | 0.049 | 10.392 | 0.000 |
| kepuasan_kerja | ← | peluang_promosi | 0.159 | 0.071 | 2.244 | 0.025 |
| komitmen_organisasi | ← | karakteristik | 0.104 | 0.047 | 2.218 | 0.027 |
| komitmen_organisasi | ← | kepemimpinan_transformasional | 0.197 | 0.074 | 2.658 | 0.008 |
| komitmen_organisasi | ← | peluang_promosi | 0.158 | 0.072 | 2.208 | 0.027 |
| turnover_intention | ← | kepuasan_kerja | 0.336 | 0.120 | 2.796 | 0.005 |
| turnover_intention | ← | karakteristik | -0.180 | 0.086 | -2.066 | 0.037 |
| turnover_intention | ← | kepemimpinan_transformasional | -0.381 | 0.136 | -2.798 | 0.005 |
| turnover_intention | ← | peluang_promosi | -0.315 | 0.134 | -2.356 | 0.018 |
| turnover_intention | ← | komitmen_organisasi | -0.656 | 0.233 | -2.818 | 0.005 |
| turnover_intention | ← | kepuasan_kerja | -0.670 | 0.235 | -2.855 | 0.004 |
| x1.1 | ← | karakteristik | 1.000 | | | |
| x1.2 | ← | karakteristik | 0.673 | 0.078 | 8.663 | 0.000 |
| x1.3 | ← | karakteristik | 0.634 | 0.074 | 8.584 | 0.000 |
| x1.4 | ← | karakteristik | 0.573 | 0.093 | 6.171 | 0.000 |
| x1.5 | ← | karakteristik | 0.612 | 0.088 | 6.930 | 0.000 |
| x2.4 | ← | kepemimpinan_transformasional | 1.000 | | | |
| x2.3 | ← | kepemimpinan_transformasional | 0.495 | 0.049 | 10.117 | 0.000 |
| x2.2 | ← | kepemimpinan_transformasional | 0.718 | 0.067 | 10.727 | 0.000 |
| x2.1 | ← | kepemimpinan_transformasional | 0.951 | 0.037 | 25.972 | 0.000 |
| x3.4 | ← | peluang_promosi | 1.000 | | | |
| x3.3 | ← | peluang_promosi | 1.217 | 0.173 | 7.045 | 0.000 |
| x3.2 | ← | peluang_promosi | 0.664 | 0.119 | 5.630 | 0.000 |
| x3.1 | ← | peluang_promosi | 0.549 | 0.113 | 4.842 | 0.000 |
| y1.1 | ← | kepuasan_kerja | 1.000 | | | |
| y1.2 | ← | kepuasan_kerja | 0.786 | 0.076 | 10.379 | 0.000 |
| y1.3 | ← | kepuasan_kerja | 0.905 | 0.102 | 8.897 | 0.000 |
| y2.3 | ← | komitmen_organisasi | 1.000 | | | |
| y2.2 | ← | komitmen_organisasi | 0.929 | 0.110 | 8.405 | 0.000 |
| y2.1 | ← | komitmen_organisasi | 0.976 | 0.111 | 8.824 | 0.000 |
| y3.1 | ← | turnover_intention | 1.000 | | | |
| y3.2 | ← | turnover_intention | 0.989 | 0.042 | 23.527 | 0.000 |

Standardized Regression Weights

| | | Estimate |
|---------------------|---|----------|
| kepuasan_kerja | ← | 0.133 |
| kepuasan_kerja | ← | 0.734 |
| kepuasan_kerja | ← | 0.154 |
| komitmen_organisasi | ← | 0.158 |
| komitmen_organisasi | ← | 0.324 |
| komitmen_organisasi | ← | 0.175 |
| komitmen_organisasi | ← | 0.381 |
| turnover_intention | ← | -0.113 |
| turnover_intention | ← | -0.260 |
| turnover_intention | ← | -0.144 |
| turnover_intention | ← | -0.272 |
| turnover_intention | ← | -0.315 |
| turnover_intention | ← | 0.919 |
| x1.1 | ← | 0.539 |
| x1.2 | ← | |

| | | | | | | |
|---------------------|---|-------------------------------|-----------------|-------------|-------------|----------|
| x1.3 | ← | | | | | |
| x1.4 | ← | karakteristik | 0.618 | | | |
| x1.5 | ← | karakteristik | 0.558 | | | |
| x2.4 | ← | karakteristik | 0.649 | | | |
| x2.3 | ← | kepemimpinan_transformasional | 0.046 | | | |
| x2.2 | ← | kepemimpinan_transformasional | 0.617 | | | |
| x2.1 | ← | kepemimpinan_transformasional | 0.702 | | | |
| x3.4 | ← | kepemimpinan_transformasional | 0.962 | | | |
| x3.3 | ← | peluang_promosi | 0.702 | | | |
| x3.2 | ← | peluang_promosi | 0.851 | | | |
| x3.1 | ← | peluang_promosi | 0.493 | | | |
| y1.1 | ← | peluang_promosi | 0.405 | | | |
| y1.2 | ← | kepuasan_kerja | 0.624 | | | |
| y1.3 | ← | kepuasan_kerja | 0.748 | | | |
| y2.3 | ← | kepuasan_kerja | 0.650 | | | |
| y2.2 | ← | komitmen_organisasi | 0.729 | | | |
| y2.1 | ← | komitmen_organisasi | 0.703 | | | |
| y3.1 | ← | komitmen_organisasi | 0.749 | | | |
| y3.2 | ← | turnover_intention | 0.953 | | | |
| | | turnover_intention | 0.951 | | | |
| Covariances | | | | | | |
| | | | Estimate | S.E. | C.R. | P |
| e1 | ↔ | e4 | -0.113 | 0.023 | -4.885 | 0.000 |
| e8 | ↔ | e7 | 0.044 | 0.017 | 2.545 | 0.011 |
| e9 | ↔ | e7 | -0.064 | 0.012 | -5.150 | 0.000 |
| e11 | ↔ | e10 | 0.077 | 0.026 | 2.949 | 0.003 |
| Correlations | | | | | | |
| | | | Estimate | | | |
| e1 | ↔ | e4 | -0.774 | | | |
| e8 | ↔ | e7 | 0.205 | | | |
| e9 | ↔ | e7 | -0.548 | | | |
| e11 | ↔ | e10 | 0.242 | | | |
| Variances | | | | | | |
| | | | Estimate | S.E. | C.R. | P |
| | | karakteristik | 0.398 | 0.056 | 7.138 | 0.000 |
| | | kepemimpinan_transformasional | 0.464 | 0.054 | 8.583 | 0.000 |
| | | peluang_promosi | 0.210 | 0.046 | 4.599 | 0.000 |
| | | d1 | 0.093 | 0.019 | 5.002 | 0.000 |
| | | d2 | 0.082 | 0.019 | 4.420 | 0.000 |
| | | d3 | 0.352 | 0.050 | 7.085 | 0.000 |
| | | e1 | 0.073 | 0.030 | 2.485 | 0.013 |
| | | e2 | 0.282 | 0.029 | 8.897 | 0.000 |
| | | e3 | 0.258 | 0.029 | 9.025 | 0.000 |
| | | e4 | 0.289 | 0.036 | 7.973 | 0.000 |
| | | e5 | 0.205 | 0.023 | 8.825 | 0.000 |
| | | e6 | 0.054 | 0.012 | 4.588 | 0.000 |
| | | e9 | 0.186 | 0.020 | 9.454 | 0.000 |
| | | e8 | 0.247 | 0.028 | 8.928 | 0.000 |
| | | e7 | 0.034 | 0.010 | 3.599 | 0.000 |
| | | e5 | 0.215 | 0.034 | 6.351 | 0.000 |
| | | e13 | | | | |

| | | | | |
|-----|-------|-------|-------|-------|
| e12 | | | | |
| e11 | 0.119 | 0.039 | 3.013 | 0.000 |
| e10 | 0.315 | 0.036 | 8.836 | 0.000 |
| e14 | 0.323 | 0.035 | 8.189 | 0.000 |
| e15 | 0.105 | 0.017 | 5.989 | 0.000 |
| e16 | 0.109 | 0.014 | 7.543 | 0.000 |
| e18 | 0.248 | 0.029 | 8.486 | 0.000 |
| e18 | 0.152 | 0.021 | 7.214 | 0.000 |
| e17 | 0.152 | 0.020 | 7.570 | 0.000 |
| e20 | 0.128 | 0.019 | 6.877 | 0.000 |
| e21 | 0.101 | 0.030 | 3.414 | 0.001 |
| | 0.104 | 0.029 | 3.547 | 0.000 |

Squared Multiple Correlations

| | Estimate |
|---------------------|----------|
| kepuasan_kerja | 0.581 |
| komitmen_organisasi | 0.523 |
| turnover_intention | 0.649 |
| y3.2 | 0.904 |
| y3.1 | 0.608 |
| y2.1 | 0.581 |
| y2.2 | 0.494 |
| y2.3 | 0.531 |
| y1.3 | 0.422 |
| y1.2 | 0.557 |
| y1.1 | 0.680 |
| x3.1 | 0.184 |
| x3.2 | 0.243 |
| x3.3 | 0.724 |
| x3.4 | 0.493 |
| x2.1 | 0.925 |
| x2.2 | 0.492 |
| x2.3 | 0.380 |
| x2.4 | 0.895 |
| x1.5 | 0.421 |
| x1.4 | 0.311 |
| x1.3 | 0.382 |
| x1.2 | 0.408 |
| x1.1 | 0.844 |

Squared Multiple Correlations

Squared Multiple Correlations:

| | Estimate |
|---------------------|----------|
| kepuasan_kerja | 0.581 |
| komitmen_organisasi | 0.523 |
| turnover_intention | 0.649 |
| y3.2 | 0.904 |
| y3.1 | 0.908 |
| y2.1 | 0.561 |
| y2.2 | 0.494 |
| y2.3 | 0.531 |
| y1.3 | 0.422 |
| y1.2 | 0.557 |
| y1.1 | 0.690 |
| x3.1 | 0.164 |
| x3.2 | 0.243 |
| x3.3 | 0.724 |
| x3.4 | 0.493 |
| x2.1 | 0.925 |
| x2.2 | 0.492 |
| x2.3 | 0.380 |
| x2.4 | 0.895 |
| x1.5 | 0.421 |
| x1.4 | 0.311 |
| x1.3 | 0.382 |
| x1.2 | 0.408 |
| x1.1 | 0.844 |

Factor Score Weights

| | y3.2 | y3.1 | y2.1 | y2.2 | y2.3 | y1.3 | y1.2 |
|------------|---------|---------|---------|---------|---------|---------|---------|
| peluang_p | -0.0173 | -0.0179 | 0.0135 | 0.0108 | 0.0116 | 0.0027 | 0.0054 |
| kepemimpi | -0.0085 | -0.0088 | 0.0068 | 0.0055 | 0.0059 | 0.0068 | 0.0134 |
| karakter_i | -0.0040 | -0.0042 | 0.0037 | 0.0030 | 0.0032 | 0.0007 | 0.0014 |
| kepuasan_ | -0.0300 | -0.0310 | 0.0233 | 0.0187 | 0.0201 | 0.1166 | 0.2308 |
| komitmen_ | -0.0285 | -0.0294 | 0.2345 | 0.1879 | 0.2023 | 0.0111 | 0.0220 |
| turnover_ | 0.4373 | 0.4518 | -0.0227 | -0.0182 | -0.0196 | -0.0114 | -0.0226 |

| | y1.1 | x3.1 | x3.2 | x3.3 | x3.4 | x2.1 | x2.2 |
|------------|---------|---------|---------|---------|---------|---------|---------|
| peluang_p | 0.0072 | 0.0506 | 0.0771 | 0.4168 | 0.1885 | -0.0220 | -0.0086 |
| kepemimpi | 0.0178 | -0.0010 | -0.0015 | -0.0081 | -0.0037 | 0.3940 | 0.1551 |
| karakter_i | 0.0019 | -0.0004 | -0.0006 | -0.0031 | -0.0014 | -0.0054 | -0.0021 |
| kepuasan_ | 0.3063 | 0.0009 | 0.0014 | 0.0077 | 0.0035 | 0.0517 | 0.0204 |
| komitmen_ | 0.0293 | 0.0022 | 0.0034 | 0.0181 | 0.0082 | 0.0249 | 0.0098 |
| turnover_ | -0.0300 | -0.0023 | -0.0034 | -0.0186 | -0.0084 | -0.0248 | -0.0098 |

| | x2.3 | x2.4 | x1.5 | x1.4 | x1.3 | x1.2 | x1.1 |
|------------|---------|---------|---------|---------|---------|---------|---------|
| peluang_p | -0.0001 | -0.0246 | -0.0009 | -0.0055 | -0.0007 | -0.0008 | -0.0125 |
| kepemimpi | 0.0013 | 0.4421 | -0.0006 | -0.0036 | -0.0005 | -0.0005 | -0.0081 |
| karakter_i | -0.0000 | -0.0061 | 0.0498 | 0.3040 | 0.0409 | 0.0429 | 0.6943 |
| kepuasan_ | 0.0002 | 0.0580 | 0.0006 | 0.0036 | 0.0005 | 0.0005 | 0.0082 |
| komitmen_ | 0.0001 | 0.0280 | 0.0015 | 0.0089 | 0.0012 | 0.0013 | 0.0203 |
| turnover_ | -0.0001 | -0.0278 | -0.0013 | -0.0077 | -0.0010 | -0.0011 | -0.0176 |

Total Effects

| | peluang_ | kepenimp | karakter | kepuasan | komitmen | turnover |
|-----------|----------|----------|----------|----------|----------|----------|
| kepuasan_ | 0.159 | 0.507 | 0.100 | 0.000 | 0.000 | 0.000 |
| komitmen_ | 0.212 | 0.367 | 0.137 | 0.336 | 0.000 | 0.000 |
| turnover_ | -0.561 | -0.962 | -0.337 | -0.891 | -0.656 | 0.000 |
| y3.2 | -0.554 | -0.952 | -0.333 | -0.881 | -0.649 | 0.000 |
| y3.1 | -0.561 | -0.962 | -0.337 | -0.891 | -0.656 | 0.989 |
| y2.1 | 0.207 | 0.359 | 0.134 | 0.328 | 0.976 | 1.000 |
| y2.2 | 0.197 | 0.341 | 0.127 | 0.312 | 0.929 | 0.000 |
| y2.3 | 0.212 | 0.367 | 0.137 | 0.336 | 1.000 | 0.000 |
| y1.3 | 0.144 | 0.459 | 0.090 | 0.905 | 0.000 | 0.000 |
| y1.2 | 0.125 | 0.399 | 0.078 | 0.786 | 0.000 | 0.000 |
| y1.1 | 0.159 | 0.507 | 0.100 | 1.000 | 0.000 | 0.000 |
| x3.1 | 0.549 | 0.000 | 0.000 | 0.000 | 0.000 | 0.000 |
| x3.2 | 0.694 | 0.000 | 0.000 | 0.000 | 0.000 | 0.000 |
| x3.3 | 1.217 | 0.000 | 0.000 | 0.000 | 0.000 | 0.000 |
| x3.4 | 1.000 | 0.000 | 0.000 | 0.000 | 0.000 | 0.000 |
| x2.1 | 0.000 | 0.951 | 0.000 | 0.000 | 0.000 | 0.000 |
| x2.2 | 0.000 | 0.718 | 0.000 | 0.000 | 0.000 | 0.000 |
| x2.3 | 0.000 | 0.495 | 0.000 | 0.000 | 0.000 | 0.000 |
| x2.4 | 0.000 | 1.000 | 0.000 | 0.000 | 0.000 | 0.000 |
| x1.5 | 0.000 | 0.000 | 0.612 | 0.000 | 0.000 | 0.000 |
| x1.4 | 0.000 | 0.000 | 0.573 | 0.000 | 0.000 | 0.000 |
| x1.3 | 0.000 | 0.000 | 0.634 | 0.000 | 0.000 | 0.000 |
| x1.2 | 0.000 | 0.000 | 0.673 | 0.000 | 0.000 | 0.000 |
| x1.1 | 0.000 | 0.000 | 1.000 | 0.000 | 0.000 | 0.000 |

Standardized Total Effects

| | peluang_ | kepenimp | karakter | kepuasan | komitmen | turnover |
|-----------|----------|----------|----------|----------|----------|----------|
| kepuasan_ | 0.154 | 0.734 | 0.133 | 0.000 | 0.000 | 0.000 |
| komitmen_ | 0.234 | 0.604 | 0.209 | 0.381 | 0.000 | 0.000 |
| turnover_ | -0.257 | -0.655 | -0.212 | -0.419 | -0.272 | 0.000 |
| y3.2 | -0.244 | -0.623 | -0.202 | -0.398 | -0.259 | 0.951 |
| y3.1 | -0.245 | -0.624 | -0.202 | -0.399 | -0.259 | 0.953 |
| y2.1 | 0.175 | 0.452 | 0.156 | 0.286 | 0.749 | 0.000 |
| y2.2 | 0.164 | 0.424 | 0.147 | 0.268 | 0.703 | 0.000 |
| y2.3 | 0.170 | 0.440 | 0.152 | 0.278 | 0.729 | 0.000 |
| y1.3 | 0.100 | 0.477 | 0.087 | 0.650 | 0.000 | 0.000 |
| y1.2 | 0.115 | 0.548 | 0.100 | 0.746 | 0.000 | 0.000 |
| y1.1 | 0.127 | 0.605 | 0.110 | 0.824 | 0.000 | 0.000 |
| x3.1 | 0.405 | 0.000 | 0.000 | 0.000 | 0.000 | 0.000 |
| x3.2 | 0.493 | 0.000 | 0.000 | 0.000 | 0.000 | 0.000 |
| x3.3 | 0.851 | 0.000 | 0.000 | 0.000 | 0.000 | 0.000 |
| x3.4 | 0.702 | 0.000 | 0.000 | 0.000 | 0.000 | 0.000 |
| x2.1 | 0.000 | 0.962 | 0.000 | 0.000 | 0.000 | 0.000 |
| x2.2 | 0.000 | 0.702 | 0.000 | 0.000 | 0.000 | 0.000 |
| x2.3 | 0.000 | 0.617 | 0.000 | 0.000 | 0.000 | 0.000 |
| x2.4 | 0.000 | 0.946 | 0.000 | 0.000 | 0.000 | 0.000 |
| x1.5 | 0.000 | 0.000 | 0.649 | 0.000 | 0.000 | 0.000 |
| x1.4 | 0.000 | 0.000 | 0.558 | 0.000 | 0.000 | 0.000 |
| x1.3 | 0.000 | 0.000 | 0.618 | 0.000 | 0.000 | 0.000 |
| x1.2 | 0.000 | 0.000 | 0.639 | 0.000 | 0.000 | 0.000 |
| x1.1 | 0.000 | 0.000 | 0.919 | 0.000 | 0.000 | 0.000 |

Direct Effects

| | peluang_ | kepemimp | karakter | kepuasan | komitmen | turnover |
|-----------|----------|----------|----------|----------|----------|----------|
| kepuasan_ | 0.159 | 0.507 | 0.100 | 0.000 | 0.000 | 0.000 |
| komitmen_ | 0.158 | 0.197 | 0.104 | 0.336 | 0.000 | 0.000 |
| turnover_ | -0.315 | -0.381 | -0.180 | -0.670 | -0.656 | 0.000 |
| y3.2 | 0.000 | 0.000 | 0.000 | 0.000 | 0.000 | 0.989 |
| y3.1 | 0.000 | 0.000 | 0.000 | 0.000 | 0.000 | 1.000 |
| y2.1 | 0.000 | 0.000 | 0.000 | 0.000 | 0.976 | 0.000 |
| y2.2 | 0.000 | 0.000 | 0.000 | 0.000 | 0.929 | 0.000 |
| y2.3 | 0.000 | 0.000 | 0.000 | 0.000 | 1.000 | 0.000 |
| y1.3 | 0.000 | 0.000 | 0.000 | 0.905 | 0.000 | 0.000 |
| y1.2 | 0.000 | 0.000 | 0.000 | 0.786 | 0.000 | 0.000 |
| y1.1 | 0.000 | 0.000 | 0.000 | 1.000 | 0.000 | 0.000 |
| x3.1 | 0.549 | 0.000 | 0.000 | 0.000 | 0.000 | 0.000 |
| x3.2 | 0.694 | 0.000 | 0.000 | 0.000 | 0.000 | 0.000 |
| x3.3 | 1.217 | 0.000 | 0.000 | 0.000 | 0.000 | 0.000 |
| x3.4 | 1.000 | 0.000 | 0.000 | 0.000 | 0.000 | 0.000 |
| x2.1 | 0.000 | 0.951 | 0.000 | 0.000 | 0.000 | 0.000 |
| x2.2 | 0.000 | 0.718 | 0.000 | 0.000 | 0.000 | 0.000 |
| x2.3 | 0.000 | 0.495 | 0.000 | 0.000 | 0.000 | 0.000 |
| x2.4 | 0.000 | 1.000 | 0.000 | 0.000 | 0.000 | 0.000 |
| x1.5 | 0.000 | 0.080 | 0.612 | 0.000 | 0.000 | 0.000 |
| x1.4 | 0.000 | 0.000 | 0.573 | 0.000 | 0.000 | 0.000 |
| x1.3 | 0.000 | 0.000 | 0.634 | 0.000 | 0.000 | 0.000 |
| x1.2 | 0.000 | 0.000 | 0.673 | 0.000 | 0.000 | 0.000 |
| x1.1 | 0.000 | 0.000 | 1.000 | 0.000 | 0.000 | 0.000 |

Standardized Direct Effects

| | peluang_ | kepemimp | karakter | kepuasan | komitmen | turnover |
|-----------|----------|----------|----------|----------|----------|----------|
| kepuasan_ | 0.154 | 0.734 | 0.133 | 0.000 | 0.000 | 0.000 |
| komitmen_ | 0.175 | 0.324 | 0.158 | 0.381 | 0.000 | 0.000 |
| turnover_ | -0.144 | -0.260 | -0.113 | -0.315 | -0.272 | 0.000 |
| y3.2 | 0.000 | 0.000 | 0.000 | 0.000 | 0.000 | 0.951 |
| y3.1 | 0.000 | 0.000 | 0.000 | 0.000 | 0.749 | 0.000 |
| y2.1 | 0.000 | 0.000 | 0.000 | 0.000 | 0.703 | 0.000 |
| y2.2 | 0.000 | 0.000 | 0.000 | 0.000 | 0.729 | 0.000 |
| y2.3 | 0.000 | 0.000 | 0.000 | 0.650 | 0.000 | 0.000 |
| y1.3 | 0.000 | 0.000 | 0.000 | 0.746 | 0.000 | 0.000 |
| y1.2 | 0.000 | 0.000 | 0.000 | 0.824 | 0.000 | 0.000 |
| y1.1 | 0.000 | 0.000 | 0.000 | 0.000 | 0.000 | 0.000 |
| x3.1 | 0.405 | 0.000 | 0.000 | 0.000 | 0.000 | 0.000 |
| x3.2 | 0.493 | 0.000 | 0.000 | 0.000 | 0.000 | 0.000 |
| x3.3 | 0.851 | 0.000 | 0.000 | 0.000 | 0.000 | 0.000 |
| x3.4 | 0.702 | 0.000 | 0.000 | 0.000 | 0.000 | 0.000 |
| x2.1 | 0.000 | 0.962 | 0.000 | 0.000 | 0.000 | 0.000 |
| x2.2 | 0.000 | 0.702 | 0.000 | 0.000 | 0.000 | 0.000 |
| x2.3 | 0.000 | 0.617 | 0.000 | 0.000 | 0.000 | 0.000 |
| x2.4 | 0.000 | 0.946 | 0.000 | 0.000 | 0.000 | 0.000 |
| x1.5 | 0.000 | 0.000 | 0.649 | 0.000 | 0.000 | 0.000 |
| x1.4 | 0.000 | 0.000 | 0.558 | 0.000 | 0.000 | 0.000 |
| x1.3 | 0.000 | 0.000 | 0.618 | 0.000 | 0.000 | 0.000 |
| x1.2 | 0.000 | 0.000 | 0.639 | 0.000 | 0.000 | 0.000 |
| x1.1 | 0.000 | 0.000 | 0.919 | 0.000 | 0.000 | 0.000 |

Indirect Effects

| | peluang_ | kepeninp | karakter | kepuasan | komitmen | turnover |
|-----------|----------|----------|----------|----------|----------|----------|
| kepuasan_ | 0.000 | 0.000 | 0.000 | 0.000 | 0.000 | 0.000 |
| komitmen_ | 0.053 | 0.170 | 0.033 | 0.000 | 0.000 | 0.000 |
| turnover_ | -0.245 | -0.581 | -0.157 | 0.000 | 0.000 | 0.000 |
| y3.2 | -0.554 | -0.952 | -0.333 | -0.220 | 0.000 | 0.000 |
| y3.1 | -0.561 | -0.962 | -0.337 | -0.881 | -0.649 | 0.000 |
| y2.1 | 0.207 | 0.359 | 0.134 | -0.891 | -0.656 | 0.000 |
| y2.2 | 0.197 | 0.341 | 0.127 | 0.328 | 0.000 | 0.000 |
| y2.3 | 0.212 | 0.367 | 0.137 | 0.312 | 0.000 | 0.000 |
| y1.3 | 0.144 | 0.459 | 0.090 | 0.336 | 0.000 | 0.000 |
| y1.2 | 0.125 | 0.399 | 0.078 | 0.000 | 0.000 | 0.000 |
| y1.1 | 0.159 | 0.507 | 0.100 | 0.000 | 0.000 | 0.000 |
| x3.1 | 0.000 | 0.000 | 0.000 | 0.000 | 0.000 | 0.000 |
| x3.2 | 0.000 | 0.000 | 0.000 | 0.000 | 0.000 | 0.000 |
| x3.3 | 0.000 | 0.000 | 0.000 | 0.000 | 0.000 | 0.000 |
| x3.4 | 0.000 | 0.000 | 0.000 | 0.000 | 0.000 | 0.000 |
| x2.1 | 0.000 | 0.000 | 0.000 | 0.000 | 0.000 | 0.000 |
| x2.2 | 0.000 | 0.000 | 0.000 | 0.000 | 0.000 | 0.000 |
| x2.3 | 0.000 | 0.000 | 0.000 | 0.000 | 0.000 | 0.000 |
| x2.4 | 0.000 | 0.000 | 0.000 | 0.000 | 0.000 | 0.000 |
| x1.5 | 0.000 | 0.000 | 0.000 | 0.000 | 0.000 | 0.000 |
| x1.4 | 0.000 | 0.000 | 0.000 | 0.000 | 0.000 | 0.000 |
| x1.3 | 0.000 | 0.000 | 0.000 | 0.000 | 0.000 | 0.000 |
| x1.2 | 0.000 | 0.000 | 0.000 | 0.000 | 0.000 | 0.000 |
| x1.1 | 0.000 | 0.000 | 0.000 | 0.000 | 0.000 | 0.000 |

Standardized Indirect Effects

| | peluang_ | kepeninp | karakter | kepuasan | komitmen | turnover |
|-----------|----------|----------|----------|----------|----------|----------|
| kepuasan_ | 0.000 | 0.000 | 0.000 | 0.000 | 0.000 | 0.000 |
| komitmen_ | 0.059 | 0.280 | 0.051 | 0.000 | 0.000 | 0.000 |
| turnover_ | -0.112 | -0.396 | -0.099 | -0.104 | 0.000 | 0.000 |
| y3.2 | -0.244 | -0.623 | -0.202 | -0.398 | -0.259 | 0.000 |
| y3.1 | -0.245 | -0.624 | -0.202 | -0.399 | -0.259 | 0.000 |
| y2.1 | 0.175 | 0.452 | 0.156 | 0.286 | 0.000 | 0.000 |
| y2.2 | 0.164 | 0.424 | 0.147 | 0.268 | 0.000 | 0.000 |
| y2.3 | 0.170 | 0.440 | 0.152 | 0.278 | 0.000 | 0.000 |
| y1.3 | 0.100 | 0.477 | 0.087 | 0.000 | 0.000 | 0.000 |
| y1.2 | 0.115 | 0.548 | 0.100 | 0.000 | 0.000 | 0.000 |
| y1.1 | 0.127 | 0.605 | 0.110 | 0.000 | 0.000 | 0.000 |
| x3.1 | 0.000 | 0.000 | 0.000 | 0.000 | 0.000 | 0.000 |
| x3.2 | 0.000 | 0.000 | 0.000 | 0.000 | 0.000 | 0.000 |
| x3.3 | 0.000 | 0.000 | 0.000 | 0.000 | 0.000 | 0.000 |
| x3.4 | 0.000 | 0.000 | 0.000 | 0.000 | 0.000 | 0.000 |
| x2.1 | 0.000 | 0.000 | 0.000 | 0.000 | 0.000 | 0.000 |
| x2.2 | 0.000 | 0.000 | 0.000 | 0.000 | 0.000 | 0.000 |
| x2.3 | 0.000 | 0.000 | 0.000 | 0.000 | 0.000 | 0.000 |
| x2.4 | 0.000 | 0.000 | 0.000 | 0.000 | 0.000 | 0.000 |
| x1.5 | 0.000 | 0.000 | 0.000 | 0.000 | 0.000 | 0.000 |
| x1.4 | 0.000 | 0.000 | 0.000 | 0.000 | 0.000 | 0.000 |
| x1.3 | 0.000 | 0.000 | 0.000 | 0.000 | 0.000 | 0.000 |
| x1.2 | 0.000 | 0.000 | 0.000 | 0.000 | 0.000 | 0.000 |
| x1.1 | 0.000 | 0.000 | 0.000 | 0.000 | 0.000 | 0.000 |

Modification Indices

Covariances:

| | M.I. | Par Change |
|---|--------|------------|
| kepemimpinan_transfor <-> peluang_promosi | 5.262 | 0.059 |
| karakteristik <-> peluang_promosi | 4.953 | 0.053 |
| e17 <-> e21 | 4.713 | 0.027 |
| e19 <-> d3 | 4.417 | -0.044 |
| e19 <-> e21 | 14.036 | -0.052 |
| e19 <-> e20 | 6.127 | 0.034 |
| e10 <-> karakteristik | 18.377 | 0.112 |
| e12 <-> e14 | 5.046 | -0.031 |
| e13 <-> d1 | 4.465 | 0.030 |
| e13 <-> e14 | 5.437 | 0.034 |
| e6 <-> d3 | 6.338 | 0.029 |
| e6 <-> e18 | 6.060 | 0.018 |
| e7 <-> e17 | 6.115 | 0.035 |
| e7 <-> e18 | 9.001 | -0.044 |
| e8 <-> peluang_promosi | 4.122 | 0.031 |
| e8 <-> karakteristik | 6.166 | 0.049 |
| e8 <-> d2 | 4.937 | 0.025 |
| e8 <-> e18 | 9.654 | 0.041 |
| e8 <-> e15 | 4.442 | 0.023 |
| e8 <-> e14 | 5.656 | -0.028 |
| e8 <-> e10 | 5.292 | 0.039 |
| e9 <-> e18 | 4.547 | -0.018 |
| e5 <-> peluang_promosi | 8.304 | 0.049 |
| e5 <-> kepemimpinan_transformasional | 4.718 | 0.050 |
| e5 <-> e19 | 5.450 | 0.034 |
| e5 <-> e13 | 12.653 | 0.061 |
| e3 <-> d2 | 4.647 | 0.030 |
| e3 <-> e18 | 4.438 | 0.034 |
| e3 <-> e5 | 4.275 | -0.036 |
| e3 <-> e21 | 4.264 | -0.033 |
| e2 <-> e10 | 8.378 | 0.061 |

Variances:

| | M.I. | Par Change |
|------------------------------|--------|------------|
| y3.2 <-> y2.3 | 7.650 | -0.151 |
| y2.2 <-> x2.3 | 4.622 | 0.123 |
| x3.1 <-> karakteristik | 18.377 | 0.281 |
| x3.1 <-> kepuasan_kerja | 6.327 | 0.234 |
| x3.1 <-> komitmen_organisasi | 5.738 | 0.258 |
| x3.1 <-> turnover_intention | 10.632 | -0.135 |
| x3.1 <-> y3.2 | 9.818 | -0.122 |
| x3.1 <-> y3.1 | 10.124 | -0.123 |
| x3.1 <-> x2.1 | 4.006 | 0.120 |
| x3.1 <-> x2.3 | 8.142 | 0.211 |
| x3.1 <-> x1.5 | 17.085 | 0.201 |
| x3.1 <-> x1.3 | 8.500 | 0.183 |
| x3.1 <-> x1.2 | 23.768 | 0.297 |
| x3.1 <-> x1.1 | 18.366 | 0.253 |
| x3.4 <-> y1.1 | 6.835 | 0.172 |
| x3.4 <-> x1.5 | 9.990 | 0.199 |

| | | | | |
|------|--------|---------------------------------|--------|--------|
| x2.3 | <----- | peluang_promosi | 4.122 | 0.150 |
| x2.3 | <----- | karakteristik | 6.166 | 0.122 |
| x2.3 | <----- | komitmen_organisasi | 6.774 | 0.210 |
| x2.3 | <----- | turnover_intention | 4.357 | -0.065 |
| x2.3 | <----- | y3.2 | 5.184 | -0.066 |
| x2.3 | <----- | y2.2 | 13.439 | 0.203 |
| x2.3 | <----- | y1.2 | 4.831 | 0.135 |
| x2.3 | <----- | x3.1 | 6.619 | 0.126 |
| x2.3 | <----- | x3.3 | 4.039 | 0.093 |
| x2.3 | <----- | x1.5 | 8.758 | 0.151 |
| x2.3 | <----- | x1.2 | 8.775 | 0.135 |
| x1.5 | <----- | x1.1 | 7.367 | 0.120 |
| x1.5 | <----- | peluang_promosi | 8.304 | 0.234 |
| x1.5 | <----- | kepemimpinan_transformatasional | 4.718 | 0.108 |
| x1.5 | <----- | komitmen_organisasi | 6.481 | 0.227 |
| x1.5 | <----- | y2.3 | 9.666 | 0.183 |
| x1.5 | <----- | x3.1 | 9.115 | 0.162 |
| x1.5 | <----- | x3.2 | 6.366 | 0.131 |
| x1.5 | <----- | x3.4 | 16.796 | 0.210 |
| x1.5 | <----- | x2.1 | 5.542 | 0.117 |
| x1.5 | <----- | x2.3 | 6.865 | 0.160 |
| x1.5 | <----- | x2.4 | 4.228 | 0.095 |
| x1.4 | <----- | y2.3 | 5.756 | -0.174 |
| x1.3 | <----- | y2.2 | 6.673 | 0.176 |
| x1.3 | <----- | y2.3 | 4.263 | 0.136 |
| x1.2 | <----- | x3.1 | 4.560 | 0.130 |
| x1.2 | <----- | x2.3 | 5.548 | 0.162 |

Variance-covariance Matrix of Estimates

| | par-1 | par-2 | par-3 | par-4 | par-5 | par-6 | par-7 |
|--------|---------|---------|---------|---------|---------|---------|---------|
| par-1 | 0.0057 | | | | | | |
| par-2 | 0.0020 | 0.0054 | | | | | |
| par-3 | 0.0020 | 0.0019 | 0.0086 | | | | |
| par-4 | 0.0019 | 0.0018 | 0.0018 | 0.0046 | | | |
| par-5 | 0.0000 | -0.0000 | 0.0000 | -0.0000 | 0.0024 | | |
| par-6 | 0.0000 | 0.0000 | 0.0000 | 0.0000 | 0.0012 | 0.0045 | |
| par-7 | -0.0000 | -0.0000 | 0.0000 | -0.0000 | 0.0004 | 0.0012 | 0.0013 |
| par-8 | -0.0000 | -0.0000 | -0.0000 | -0.0000 | -0.0000 | 0.0000 | -0.0000 |
| par-9 | -0.0000 | -0.0000 | -0.0000 | -0.0000 | 0.0000 | 0.0000 | 0.0000 |
| par-10 | -0.0000 | -0.0000 | -0.0000 | -0.0000 | 0.0000 | -0.0000 | -0.0000 |
| par-11 | -0.0000 | -0.0000 | -0.0000 | -0.0000 | 0.0000 | -0.0000 | -0.0000 |
| par-12 | 0.0000 | 0.0000 | 0.0000 | 0.0000 | -0.0000 | -0.0000 | 0.0000 |
| par-13 | -0.0000 | -0.0000 | -0.0000 | -0.0000 | -0.0000 | -0.0000 | -0.0000 |
| par-14 | -0.0000 | -0.0000 | -0.0000 | 0.0000 | 0.0000 | 0.0000 | -0.0000 |
| par-15 | -0.0000 | -0.0000 | 0.0003 | 0.0003 | 0.0003 | 0.0006 | 0.0004 |
| par-16 | 0.0003 | -0.0000 | 0.0000 | -0.0000 | -0.0000 | 0.0000 | -0.0000 |
| par-17 | -0.0000 | -0.0000 | 0.0000 | -0.0000 | 0.0000 | -0.0000 | 0.0000 |
| par-18 | -0.0000 | -0.0000 | 0.0003 | 0.0003 | 0.0003 | 0.0001 | 0.0002 |
| par-19 | 0.0003 | 0.0000 | 0.0000 | 0.0000 | 0.0000 | -0.0000 | 0.0000 |
| par-20 | 0.0000 | 0.0000 | 0.0000 | 0.0000 | -0.0000 | 0.0000 | -0.0000 |
| par-21 | 0.0000 | 0.0000 | -0.0005 | -0.0005 | -0.0002 | -0.0005 | -0.0004 |
| par-22 | -0.0006 | -0.0001 | 0.0000 | -0.0001 | -0.0000 | 0.0000 | -0.0000 |
| par-23 | -0.0001 | -0.0000 | 0.0000 | -0.0000 | 0.0000 | -0.0000 | 0.0000 |
| par-24 | -0.0001 | 0.0002 | -0.0000 | 0.0002 | 0.0000 | -0.0000 | 0.0001 |
| par-25 | 0.0002 | 0.0001 | -0.0000 | 0.0001 | 0.0000 | -0.0000 | -0.0000 |
| par-26 | 0.0001 | 0.0004 | -0.0007 | 0.0004 | -0.0001 | -0.0001 | 0.0001 |
| par-27 | 0.0004 | 0.0004 | 0.0000 | -0.0000 | 0.0000 | -0.0001 | -0.0001 |
| par-28 | -0.0000 | -0.0000 | 0.0000 | -0.0000 | 0.0000 | 0.0000 | -0.0000 |
| par-29 | -0.0000 | -0.0000 | -0.0000 | -0.0000 | -0.0000 | 0.0000 | -0.0000 |
| par-30 | -0.0000 | -0.0000 | -0.0000 | -0.0001 | -0.0000 | -0.0000 | -0.0000 |
| par-31 | -0.0001 | -0.0001 | -0.0024 | -0.0015 | -0.0003 | -0.0012 | -0.0007 |
| par-32 | -0.0017 | -0.0016 | -0.0000 | 0.0000 | -0.0003 | -0.0000 | 0.0000 |
| par-33 | 0.0000 | 0.0000 | -0.0000 | 0.0000 | 0.0000 | 0.0000 | -0.0000 |
| par-34 | 0.0000 | 0.0000 | 0.0000 | -0.0000 | -0.0000 | 0.0000 | -0.0000 |
| par-35 | -0.0000 | -0.0000 | 0.0000 | -0.0000 | -0.0000 | 0.0000 | -0.0000 |

| | | | | | | | |
|--------|---------|---------|---------|---------|---------|---------|---------|
| par-36 | -0.0000 | -0.0000 | 0.0000 | -0.0000 | -0.0000 | 0.0000 | -0.0000 |
| par-37 | -0.0000 | -0.0000 | 0.0000 | -0.0000 | -0.0000 | 0.0000 | -0.0000 |
| par-38 | 0.0011 | 0.0011 | 0.0008 | 0.0010 | 0.0000 | 0.0000 | -0.0000 |
| par-39 | -0.0005 | -0.0004 | 0.0000 | -0.0003 | 0.0000 | 0.0000 | -0.0000 |
| par-40 | -0.0003 | -0.0004 | 0.0000 | -0.0003 | 0.0000 | -0.0000 | 0.0000 |
| par-41 | 0.0001 | 0.0001 | -0.0010 | 0.0001 | -0.0000 | 0.0000 | 0.0000 |
| par-42 | -0.0003 | -0.0003 | 0.0000 | -0.0003 | 0.0000 | -0.0000 | -0.0000 |
| par-43 | -0.0000 | -0.0000 | 0.0000 | -0.0000 | 0.0001 | 0.0001 | 0.0002 |
| par-44 | -0.0000 | -0.0000 | 0.0000 | -0.0000 | 0.0000 | 0.0000 | 0.0000 |
| par-45 | -0.0000 | -0.0000 | 0.0000 | -0.0000 | 0.0001 | 0.0001 | 0.0002 |
| par-46 | 0.0000 | 0.0000 | 0.0000 | -0.0000 | -0.0000 | -0.0000 | 0.0000 |
| par-47 | -0.0000 | -0.0000 | -0.0000 | 0.0000 | -0.0000 | -0.0000 | 0.0001 |
| par-48 | 0.0000 | 0.0000 | -0.0000 | -0.0000 | -0.0000 | 0.0000 | -0.0002 |
| par-49 | -0.0000 | -0.0000 | 0.0000 | 0.0000 | -0.0000 | 0.0000 | -0.0000 |
| par-50 | -0.0000 | -0.0000 | -0.0000 | -0.0000 | -0.0000 | -0.0000 | 0.0000 |
| par-51 | -0.0000 | -0.0000 | -0.0000 | -0.0000 | -0.0000 | 0.0000 | -0.0000 |
| par-52 | 0.0000 | 0.0000 | -0.0000 | 0.0000 | 0.0000 | -0.0000 | -0.0000 |
| par-53 | -0.0000 | -0.0000 | -0.0000 | 0.0000 | -0.0000 | 0.0000 | 0.0000 |
| par-54 | -0.0000 | -0.0000 | -0.0000 | -0.0000 | -0.0000 | 0.0000 | 0.0000 |
| par-55 | 0.0000 | -0.0000 | 0.0000 | 0.0000 | 0.0000 | -0.0000 | 0.0000 |
| par-56 | 0.0000 | 0.0000 | 0.0000 | 0.0000 | 0.0000 | 0.0000 | -0.0000 |
| par-57 | -0.0000 | -0.0000 | -0.0000 | 0.0000 | 0.0000 | -0.0000 | -0.0000 |
| par-58 | 0.0000 | 0.0000 | 0.0000 | -0.0000 | -0.0000 | -0.0000 | 0.0000 |

| par-8 | par-9 | par-10 | par-11 | par-12 | par-13 | par-14 | | |
|--------|---------|---------|---------|---------|---------|---------|---------|---------|
| | | par-8 | 0.0299 | | | | | |
| | | par-9 | 0.0078 | 0.0141 | | | | |
| | | par-10 | 0.0062 | 0.0057 | 0.0129 | | | |
| | | par-11 | -0.0000 | -0.0000 | -0.0000 | 0.0057 | | |
| | | par-12 | -0.0000 | -0.0000 | -0.0000 | 0.0027 | 0.0103 | |
| | | par-13 | 0.0000 | 0.0000 | 0.0000 | 0.0000 | -0.0000 | 0.0122 |
| par-14 | 0.0000 | 0.0000 | 0.0000 | 0.0000 | 0.0000 | 0.0000 | 0.0061 | 0.0122 |
| par-15 | 0.0000 | 0.0000 | 0.0000 | -0.0000 | 0.0000 | -0.0000 | -0.0000 | -0.0000 |
| par-16 | 0.0000 | 0.0000 | 0.0000 | -0.0003 | -0.0003 | 0.0000 | -0.0000 | -0.0000 |
| par-17 | 0.0000 | 0.0000 | 0.0000 | -0.0014 | -0.0016 | 0.0000 | -0.0000 | -0.0000 |
| par-18 | 0.0018 | 0.0009 | 0.0007 | -0.0004 | -0.0005 | 0.0000 | -0.0000 | -0.0000 |
| par-19 | -0.0000 | -0.0000 | -0.0000 | -0.0000 | -0.0000 | -0.0006 | -0.0007 | -0.0007 |
| par-20 | -0.0002 | -0.0000 | -0.0000 | -0.0001 | -0.0002 | -0.0012 | -0.0013 | -0.0013 |
| par-21 | 0.0018 | 0.0009 | 0.0007 | -0.0000 | -0.0001 | -0.0010 | -0.0010 | -0.0010 |
| par-22 | 0.0001 | 0.0000 | 0.0000 | 0.0000 | 0.0000 | 0.0000 | -0.0000 | -0.0000 |
| par-23 | 0.0005 | 0.0000 | 0.0000 | 0.0002 | 0.0003 | 0.0000 | -0.0000 | -0.0000 |
| par-24 | -0.0035 | -0.0018 | -0.0014 | 0.0000 | 0.0001 | 0.0000 | -0.0000 | -0.0000 |
| par-25 | -0.0007 | -0.0000 | -0.0000 | 0.0002 | 0.0003 | -0.0041 | -0.0042 | -0.0042 |
| par-26 | -0.0004 | -0.0000 | -0.0000 | -0.0024 | -0.0028 | 0.0000 | -0.0000 | -0.0000 |
| par-27 | -0.0000 | -0.0000 | -0.0000 | 0.0000 | 0.0000 | -0.0000 | -0.0000 | -0.0000 |
| par-28 | -0.0000 | 0.0000 | 0.0000 | -0.0000 | -0.0000 | 0.0000 | 0.0000 | 0.0000 |
| par-29 | -0.0000 | 0.0000 | 0.0000 | -0.0000 | -0.0000 | 0.0000 | 0.0000 | 0.0000 |
| par-30 | 0.0005 | -0.0003 | -0.0004 | -0.0000 | -0.0000 | -0.0021 | -0.0022 | -0.0022 |
| par-31 | 0.0003 | 0.0000 | 0.0000 | 0.0012 | 0.0014 | -0.0000 | 0.0000 | 0.0000 |
| par-32 | 0.0000 | 0.0000 | 0.0000 | 0.0000 | -0.0000 | 0.0000 | -0.0000 | -0.0000 |
| par-33 | 0.0000 | -0.0000 | -0.0000 | -0.0000 | -0.0000 | 0.0000 | -0.0000 | -0.0000 |
| par-34 | -0.0061 | -0.0024 | -0.0019 | 0.0000 | 0.0000 | -0.0000 | -0.0000 | -0.0000 |
| par-35 | 0.0000 | 0.0000 | 0.0000 | -0.0006 | -0.0007 | -0.0010 | -0.0011 | -0.0011 |
| par-36 | 0.0000 | 0.0000 | 0.0000 | -0.0000 | -0.0000 | -0.0000 | 0.0000 | 0.0000 |
| par-37 | 0.0001 | 0.0000 | 0.0000 | -0.0000 | -0.0000 | -0.0000 | -0.0000 | -0.0000 |
| par-38 | -0.0000 | -0.0000 | -0.0000 | -0.0000 | -0.0000 | 0.0000 | 0.0000 | 0.0000 |
| par-39 | 0.0000 | 0.0000 | 0.0000 | 0.0000 | -0.0000 | -0.0000 | -0.0000 | -0.0000 |
| par-40 | 0.0000 | 0.0000 | -0.0000 | -0.0000 | -0.0000 | 0.0000 | 0.0000 | 0.0000 |
| par-41 | -0.0000 | -0.0000 | 0.0000 | 0.0000 | -0.0000 | 0.0000 | 0.0000 | 0.0000 |
| par-42 | 0.0000 | 0.0000 | 0.0000 | -0.0000 | -0.0000 | 0.0000 | 0.0000 | 0.0000 |
| par-43 | -0.0000 | 0.0000 | -0.0000 | -0.0000 | -0.0000 | 0.0000 | 0.0000 | 0.0000 |
| par-44 | -0.0000 | 0.0000 | 0.0000 | -0.0000 | -0.0000 | -0.0000 | -0.0000 | -0.0000 |
| par-45 | -0.0000 | -0.0000 | -0.0000 | 0.0000 | 0.0000 | 0.0000 | 0.0000 | 0.0000 |
| par-46 | 0.0000 | -0.0000 | 0.0007 | -0.0000 | -0.0000 | -0.0000 | -0.0000 | -0.0000 |
| par-47 | 0.0033 | 0.0008 | 0.0003 | 0.0000 | 0.0000 | 0.0000 | 0.0000 | 0.0000 |
| par-48 | -0.0048 | -0.0004 | -0.0002 | -0.0000 | -0.0000 | 0.0000 | 0.0000 | 0.0000 |
| par-49 | 0.0007 | -0.0006 | -0.0005 | -0.0000 | -0.0000 | 0.0000 | 0.0000 | 0.0000 |
| par-50 | 0.0004 | -0.0001 | -0.0000 | 0.0004 | 0.0005 | 0.0000 | -0.0000 | -0.0000 |
| par-51 | -0.0000 | -0.0000 | -0.0000 | | | | | |

| | | | | | | | |
|--------|---------|---------|---------|---------|---------|---------|---------|
| par-52 | -0.0000 | -0.0000 | 0.0000 | -0.0003 | -0.0000 | 0.0000 | -0.0000 |
| par-53 | -0.0000 | -0.0000 | -0.0000 | -0.0000 | -0.0006 | 0.0000 | -0.0000 |
| par-54 | 0.0000 | 0.0000 | 0.0000 | -0.0000 | -0.0000 | 0.0006 | 0.0007 |
| par-55 | -0.0000 | -0.0000 | -0.0000 | 0.0000 | 0.0000 | -0.0006 | 0.0000 |
| par-56 | -0.0000 | -0.0000 | -0.0000 | -0.0000 | -0.0000 | -0.0000 | -0.0006 |
| par-57 | 0.0000 | 0.0000 | 0.0000 | 0.0000 | 0.0000 | -0.0000 | -0.0006 |
| par-58 | -0.0000 | -0.0000 | -0.0000 | -0.0000 | -0.0000 | -0.0000 | 0.0000 |

par-15 par-16 par-17 par-18 par-19 par-20 par-21

| | | | | | | | |
|--------|---------|---------|---------|---------|---------|---------|---------|
| | | | par-15 | 0.0018 | | | |
| | | | par-16 | -0.0000 | 0.0022 | | |
| | | | par-17 | -0.0000 | 0.0001 | 0.0024 | |
| | | | par-18 | -0.0000 | 0.0000 | 0.0001 | 0.0050 |
| | | | par-19 | 0.0000 | -0.0002 | 0.0000 | 0.0000 |
| | | | par-20 | 0.0000 | 0.0000 | -0.0000 | 0.0002 |
| | | | par-21 | 0.0000 | 0.0000 | 0.0002 | 0.0008 |
| par-21 | 0.0000 | 0.0000 | 0.0000 | -0.0003 | 0.0003 | 0.0014 | 0.0052 |
| par-22 | 0.0002 | 0.0003 | -0.0000 | -0.0000 | 0.0002 | 0.0002 | 0.0000 |
| par-23 | 0.0003 | -0.0001 | 0.0001 | -0.0003 | 0.0001 | 0.0006 | 0.0001 |
| par-24 | 0.0003 | -0.0000 | -0.0000 | 0.0005 | 0.0001 | 0.0003 | 0.0002 |
| par-25 | 0.0006 | -0.0000 | -0.0001 | -0.0002 | 0.0001 | -0.0008 | 0.0006 |
| par-26 | 0.0006 | 0.0002 | 0.0009 | 0.0009 | 0.0000 | 0.0002 | -0.0003 |
| par-27 | 0.0000 | 0.0001 | -0.0000 | -0.0000 | 0.0001 | 0.0000 | 0.0000 |
| par-28 | -0.0000 | -0.0000 | 0.0000 | -0.0000 | 0.0000 | 0.0000 | 0.0000 |
| par-29 | -0.0000 | -0.0000 | 0.0000 | -0.0000 | 0.0000 | 0.0000 | 0.0000 |
| par-30 | 0.0000 | 0.0000 | -0.0000 | 0.0000 | -0.0000 | -0.0000 | 0.0000 |
| par-31 | 0.0000 | -0.0001 | -0.0004 | -0.0004 | -0.0013 | -0.0068 | -0.0022 |
| par-32 | -0.0000 | -0.0002 | 0.0000 | 0.0000 | -0.0003 | -0.0000 | -0.0000 |
| par-33 | 0.0000 | 0.0000 | -0.0004 | 0.0000 | -0.0000 | -0.0002 | -0.0000 |
| par-34 | -0.0000 | -0.0000 | -0.0004 | -0.0006 | 0.0000 | 0.0000 | -0.0006 |
| par-35 | -0.0000 | 0.0000 | 0.0002 | -0.0000 | 0.0000 | 0.0002 | 0.0001 |
| par-36 | 0.0000 | 0.0000 | 0.0000 | 0.0000 | 0.0001 | 0.0003 | 0.0001 |
| par-37 | -0.0006 | 0.0000 | 0.0000 | 0.0000 | -0.0000 | -0.0000 | 0.0000 |
| par-38 | 0.0000 | 0.0002 | -0.0000 | -0.0000 | 0.0002 | 0.0000 | 0.0000 |
| par-39 | -0.0000 | -0.0001 | 0.0000 | 0.0000 | -0.0001 | -0.0000 | -0.0000 |
| par-40 | -0.0000 | -0.0000 | 0.0000 | 0.0000 | -0.0001 | -0.0000 | -0.0000 |
| par-41 | 0.0000 | 0.0000 | -0.0000 | -0.0000 | 0.0000 | 0.0000 | 0.0000 |
| par-42 | -0.0000 | -0.0000 | 0.0000 | 0.0000 | -0.0000 | -0.0000 | -0.0000 |
| par-43 | -0.0000 | -0.0000 | 0.0001 | -0.0000 | 0.0000 | 0.0000 | 0.0000 |
| par-44 | -0.0000 | -0.0000 | 0.0000 | -0.0000 | 0.0000 | 0.0000 | 0.0000 |
| par-45 | -0.0000 | -0.0000 | 0.0000 | -0.0000 | -0.0000 | -0.0000 | -0.0000 |
| par-46 | 0.0000 | 0.0000 | -0.0000 | 0.0000 | -0.0000 | -0.0000 | -0.0002 |
| par-47 | 0.0000 | 0.0000 | 0.0000 | 0.0002 | -0.0000 | -0.0000 | -0.0001 |
| par-48 | 0.0000 | 0.0000 | -0.0000 | -0.0001 | 0.0000 | 0.0001 | -0.0001 |
| par-49 | -0.0000 | -0.0000 | -0.0000 | 0.0000 | -0.0000 | -0.0000 | 0.0000 |
| par-50 | 0.0000 | 0.0000 | -0.0000 | 0.0000 | -0.0000 | -0.0000 | -0.0000 |
| par-51 | 0.0000 | 0.0000 | -0.0001 | -0.0000 | -0.0000 | -0.0000 | -0.0000 |
| par-52 | 0.0000 | 0.0000 | 0.0001 | 0.0000 | -0.0000 | -0.0000 | -0.0001 |
| par-53 | -0.0000 | 0.0000 | 0.0001 | 0.0000 | -0.0000 | -0.0000 | 0.0000 |
| par-54 | -0.0000 | 0.0000 | 0.0000 | -0.0000 | 0.0000 | 0.0000 | 0.0000 |
| par-55 | 0.0000 | -0.0000 | -0.0000 | 0.0000 | 0.0000 | 0.0000 | 0.0000 |
| par-56 | 0.0000 | 0.0000 | 0.0000 | -0.0000 | 0.0000 | 0.0000 | -0.0000 |
| par-57 | 0.0007 | -0.0000 | -0.0000 | -0.0000 | -0.0000 | -0.0000 | -0.0000 |
| par-58 | -0.0007 | 0.0000 | 0.0000 | 0.0000 | 0.0000 | -0.0000 | -0.0000 |

| | par-22 | par-23 | par-24 | par-25 | par-26 | par-27 | par-28 |
|--------|---------|---------|---------|---------|---------|---------|---------|
| | | | par-22 | 0.0075 | | | |
| | | par-23 | 0.0032 | 0.0186 | | | |
| | | par-24 | 0.0017 | 0.0055 | 0.0179 | | |
| | | par-25 | -0.0051 | -0.0079 | -0.0085 | 0.0543 | |
| | par-26 | -0.0023 | -0.0194 | -0.0042 | -0.0223 | 0.0552 | |
| par-27 | -0.0001 | -0.0000 | -0.0000 | 0.0001 | 0.0000 | 0.0005 | |
| par-28 | -0.0000 | -0.0000 | -0.0000 | 0.0000 | 0.0000 | -0.0000 | 0.0003 |
| par-29 | -0.0000 | -0.0000 | -0.0000 | 0.0000 | 0.0000 | -0.0000 | 0.0000 |
| par-30 | 0.0000 | 0.0000 | -0.0000 | -0.0000 | -0.0000 | -0.0000 | -0.0000 |
| par-31 | -0.0004 | -0.0009 | -0.0007 | 0.0040 | -0.0010 | -0.0000 | -0.0000 |
| par-32 | 0.0005 | 0.0001 | 0.0000 | -0.0001 | -0.0001 | -0.0002 | 0.0000 |
| par-33 | 0.0000 | 0.0003 | 0.0000 | -0.0000 | -0.0000 | 0.0000 | -0.0000 |
| par-34 | -0.0000 | -0.0001 | 0.0011 | 0.0001 | 0.0000 | 0.0000 | 0.0000 |
| par-35 | -0.0001 | -0.0004 | -0.0001 | -0.0002 | 0.0010 | -0.0000 | -0.0000 |
| par-36 | -0.0000 | -0.0001 | -0.0001 | 0.0009 | -0.0001 | -0.0000 | -0.0000 |
| par-37 | -0.0003 | -0.0011 | -0.0001 | 0.0008 | 0.0011 | -0.0000 | -0.0000 |
| par-38 | -0.0003 | -0.0001 | -0.0000 | 0.0001 | 0.0001 | 0.0001 | -0.0000 |
| par-39 | 0.0001 | 0.0000 | 0.0000 | -0.0000 | -0.0000 | -0.0001 | 0.0000 |
| par-40 | 0.0001 | 0.0000 | 0.0000 | -0.0000 | -0.0000 | -0.0001 | 0.0000 |
| par-41 | -0.0000 | -0.0000 | -0.0000 | 0.0000 | 0.0000 | 0.0000 | -0.0000 |
| par-42 | 0.0001 | 0.0000 | 0.0000 | -0.0000 | -0.0000 | -0.0001 | 0.0000 |
| par-43 | -0.0000 | -0.0001 | -0.0000 | 0.0000 | 0.0000 | -0.0000 | 0.0000 |
| par-44 | -0.0000 | -0.0000 | -0.0000 | 0.0000 | 0.0000 | -0.0000 | 0.0000 |
| par-45 | -0.0000 | -0.0000 | -0.0000 | 0.0000 | 0.0000 | -0.0000 | 0.0001 |
| par-46 | 0.0000 | 0.0000 | 0.0000 | -0.0000 | -0.0000 | -0.0000 | 0.0002 |
| par-47 | 0.0000 | 0.0001 | -0.0004 | -0.0001 | -0.0000 | -0.0000 | -0.0000 |
| par-48 | -0.0000 | -0.0002 | 0.0002 | 0.0002 | 0.0001 | 0.0000 | 0.0000 |
| par-49 | 0.0000 | 0.0000 | -0.0000 | -0.0000 | -0.0000 | -0.0000 | -0.0000 |
| par-50 | 0.0000 | 0.0000 | -0.0000 | -0.0000 | -0.0000 | -0.0000 | -0.0000 |
| par-51 | 0.0000 | 0.0002 | 0.0001 | 0.0002 | -0.0008 | -0.0000 | 0.0000 |
| par-52 | 0.0000 | 0.0001 | 0.0000 | 0.0001 | -0.0001 | -0.0000 | 0.0000 |
| par-53 | 0.0000 | 0.0001 | 0.0000 | 0.0001 | -0.0001 | -0.0000 | -0.0000 |
| par-54 | 0.0000 | 0.0001 | 0.0001 | -0.0006 | 0.0001 | -0.0000 | -0.0000 |
| par-55 | 0.0000 | 0.0000 | 0.0000 | -0.0001 | 0.0001 | 0.0000 | 0.0000 |
| par-56 | 0.0000 | 0.0001 | 0.0001 | -0.0002 | 0.0001 | 0.0000 | 0.0000 |
| par-57 | 0.0001 | 0.0001 | 0.0001 | 0.0002 | 0.0002 | -0.0000 | 0.0000 |
| par-58 | -0.0001 | -0.0001 | -0.0001 | -0.0002 | -0.0002 | 0.0000 | -0.0000 |

| | par-29 | par-30 | par-31 | par-32 | par-33 | par-34 | par-35 |
|--------|---------|---------|---------|---------|---------|---------|---------|
| | | | par-29 | 0.0002 | | | |
| | | par-30 | -0.0000 | 0.0007 | | | |
| | | par-31 | -0.0000 | 0.0000 | 0.0144 | | |
| | | par-32 | -0.0000 | 0.0000 | 0.0001 | 0.0031 | |
| | par-33 | -0.0000 | 0.0000 | 0.0000 | -0.0000 | 0.0029 | |
| par-34 | 0.0000 | -0.0001 | -0.0000 | 0.0000 | -0.0000 | -0.0000 | 0.0021 |
| par-35 | -0.0000 | 0.0000 | -0.0005 | 0.0000 | 0.0000 | -0.0000 | 0.0003 |
| par-36 | -0.0000 | 0.0000 | -0.0000 | 0.0000 | 0.0000 | -0.0000 | 0.0000 |
| par-37 | -0.0000 | 0.0000 | 0.0000 | 0.0000 | 0.0000 | 0.0000 | -0.0000 |
| par-38 | 0.0000 | -0.0000 | -0.0001 | -0.0008 | 0.0000 | 0.0000 | 0.0000 |
| par-39 | 0.0000 | 0.0000 | 0.0000 | 0.0002 | -0.0000 | -0.0000 | 0.0000 |
| par-40 | 0.0000 | 0.0000 | 0.0000 | 0.0002 | -0.0000 | 0.0000 | -0.0000 |
| par-41 | -0.0000 | -0.0000 | -0.0000 | 0.0001 | -0.0000 | -0.0000 | 0.0000 |
| par-42 | 0.0000 | 0.0000 | 0.0000 | -0.0000 | -0.0001 | 0.0000 | -0.0000 |
| par-43 | -0.0000 | -0.0000 | -0.0000 | 0.0000 | -0.0000 | 0.0000 | -0.0000 |
| par-44 | 0.0000 | -0.0000 | -0.0000 | 0.0000 | 0.0001 | -0.0000 | 0.0000 |
| par-45 | -0.0001 | -0.0000 | 0.0000 | 0.0000 | 0.0000 | -0.0007 | 0.0000 |
| par-46 | -0.0000 | 0.0000 | 0.0000 | 0.0000 | 0.0000 | 0.0007 | -0.0000 |
| par-47 | -0.0000 | 0.0001 | -0.0001 | -0.0000 | -0.0000 | -0.0001 | 0.0000 |
| par-48 | 0.0000 | -0.0002 | 0.0000 | 0.0000 | 0.0000 | -0.0000 | 0.0000 |
| par-49 | -0.0000 | 0.0004 | 0.0000 | 0.0000 | 0.0000 | -0.0000 | 0.0000 |
| par-50 | -0.0000 | 0.0004 | 0.0000 | 0.0000 | -0.0000 | 0.0000 | -0.0001 |
| par-51 | 0.0000 | -0.0000 | 0.0004 | 0.0000 | | | |

| | | | | | | | |
|--------|---------|---------|---------|---------|---------|---------|---------|
| par-52 | 0.0000 | -0.0000 | 0.0000 | -0.0000 | 0.0000 | 0.0000 | -0.0000 |
| par-53 | -0.0000 | 0.0000 | 0.0000 | 0.0000 | 0.0000 | 0.0000 | -0.0000 |
| par-54 | -0.0000 | 0.0000 | -0.0002 | 0.0000 | 0.0000 | 0.0000 | -0.0000 |
| par-55 | 0.0000 | -0.0000 | 0.0001 | -0.0000 | -0.0000 | -0.0000 | 0.0000 |
| par-56 | 0.0000 | -0.0000 | 0.0001 | 0.0000 | 0.0000 | 0.0000 | -0.0000 |
| par-57 | 0.0000 | -0.0000 | 0.0000 | -0.0000 | 0.0000 | 0.0000 | 0.0000 |
| par-58 | -0.0000 | 0.0000 | -0.0000 | 0.0000 | -0.0000 | -0.0000 | 0.0000 |

par-36 par-37 par-38 par-39 par-40 par-41 par-42

| | | | | | | | |
|--------|---------|---------|---------|---------|---------|---------|---------|
| | | par-36 | 0.0003 | | | | |
| | | par-37 | 0.0000 | 0.0025 | | | |
| | | par-38 | -0.0000 | -0.0000 | 0.0009 | | |
| | | par-39 | 0.0000 | 0.0000 | -0.0002 | 0.0009 | |
| | | par-40 | 0.0000 | 0.0000 | -0.0002 | 0.0001 | 0.0008 |
| | par-41 | -0.0000 | -0.0000 | 0.0001 | -0.0001 | -0.0001 | 0.0013 |
| par-42 | 0.0000 | 0.0000 | -0.0002 | 0.0001 | 0.0001 | -0.0001 | 0.0005 |
| par-43 | -0.0000 | -0.0000 | 0.0000 | 0.0000 | 0.0000 | -0.0000 | 0.0000 |
| par-44 | -0.0000 | -0.0000 | -0.0000 | 0.0000 | 0.0000 | -0.0000 | 0.0000 |
| par-45 | -0.0000 | -0.0000 | -0.0000 | 0.0000 | 0.0000 | -0.0000 | 0.0000 |
| par-46 | 0.0000 | 0.0000 | -0.0000 | -0.0000 | -0.0000 | 0.0000 | -0.0000 |
| par-47 | 0.0000 | 0.0000 | -0.0000 | 0.0000 | 0.0000 | -0.0000 | 0.0000 |
| par-48 | -0.0000 | -0.0000 | 0.0000 | -0.0000 | -0.0000 | 0.0000 | -0.0000 |
| par-49 | 0.0000 | 0.0000 | -0.0000 | 0.0000 | 0.0000 | -0.0000 | 0.0000 |
| par-50 | 0.0000 | 0.0000 | -0.0000 | 0.0000 | 0.0000 | -0.0000 | 0.0000 |
| par-51 | -0.0000 | -0.0000 | -0.0000 | 0.0000 | 0.0000 | -0.0000 | 0.0000 |
| par-52 | -0.0000 | -0.0000 | 0.0000 | -0.0000 | -0.0000 | 0.0000 | -0.0000 |
| par-53 | -0.0000 | -0.0000 | -0.0000 | 0.0000 | 0.0000 | -0.0000 | 0.0000 |
| par-54 | -0.0001 | -0.0000 | -0.0000 | 0.0000 | 0.0000 | -0.0000 | 0.0000 |
| par-55 | -0.0000 | -0.0000 | 0.0000 | -0.0000 | -0.0000 | 0.0000 | -0.0000 |
| par-56 | -0.0000 | -0.0000 | 0.0000 | -0.0000 | -0.0000 | 0.0000 | -0.0000 |
| par-57 | 0.0000 | -0.0003 | -0.0000 | 0.0000 | 0.0000 | -0.0000 | 0.0000 |
| par-58 | -0.0000 | 0.0002 | 0.0000 | -0.0000 | -0.0000 | 0.0000 | -0.0000 |

par-43 par-44 par-45 par-46 par-47 par-48 par-49

| | | | | | | | |
|--------|---------|---------|---------|---------|---------|---------|---------|
| | | | par-43 | 0.0001 | | | |
| | | | par-44 | 0.0000 | 0.0004 | | |
| | | | par-45 | 0.0001 | 0.0000 | 0.0008 | |
| | | | par-46 | -0.0001 | -0.0000 | -0.0001 | 0.0001 |
| | | | par-47 | -0.0000 | -0.0000 | 0.0000 | 0.0012 |
| | | par-48 | 0.0000 | 0.0000 | -0.0000 | -0.0007 | 0.0016 |
| par-49 | -0.0000 | -0.0000 | -0.0000 | 0.0000 | 0.0001 | -0.0002 | 0.0013 |
| par-50 | -0.0000 | -0.0000 | -0.0000 | 0.0000 | 0.0000 | -0.0001 | 0.0001 |
| par-51 | 0.0000 | 0.0000 | -0.0000 | -0.0000 | -0.0000 | 0.0000 | -0.0000 |
| par-52 | -0.0000 | -0.0000 | -0.0000 | 0.0000 | -0.0000 | -0.0000 | -0.0000 |
| par-53 | -0.0000 | -0.0000 | -0.0000 | 0.0000 | -0.0000 | 0.0000 | 0.0000 |
| par-54 | -0.0000 | -0.0000 | -0.0000 | 0.0000 | -0.0000 | 0.0000 | -0.0000 |
| par-55 | 0.0000 | 0.0000 | 0.0000 | -0.0000 | -0.0000 | 0.0000 | -0.0000 |
| par-56 | 0.0000 | -0.0000 | 0.0000 | -0.0000 | -0.0000 | 0.0000 | -0.0000 |
| par-57 | 0.0000 | 0.0000 | 0.0000 | -0.0000 | -0.0000 | 0.0000 | -0.0000 |
| par-58 | -0.0000 | -0.0000 | -0.0000 | 0.0000 | 0.0000 | -0.0000 | 0.0000 |

| par-50 | par-51 | par-52 | par-53 | par-54 | par-55 | par-56 |
|--------|---------|---------|---------|---------|---------|---------|
| | | par-50 | 0.0012 | | | |
| | | par-51 | -0.0000 | 0.0003 | | |
| | | par-52 | -0.0000 | -0.0000 | 0.0002 | |
| | | par-53 | 0.0000 | -0.0000 | -0.0000 | 0.0009 |
| | | par-54 | 0.0000 | -0.0000 | 0.0000 | 0.0004 |
| | | par-55 | -0.0000 | -0.0000 | -0.0000 | 0.0004 |
| par-56 | -0.0000 | 0.0000 | 0.0000 | -0.0000 | -0.0000 | 0.0004 |
| par-57 | 0.0000 | 0.0000 | 0.0000 | -0.0000 | -0.0000 | 0.0003 |
| par-58 | -0.0000 | -0.0000 | -0.0000 | -0.0000 | -0.0000 | -0.0000 |

| par-57 | par-58 |
|--------|----------------|
| par-57 | 0.0009 |
| par-58 | -0.0006 0.0009 |

Correlations of Estimates

| par-1 | par-2 | par-3 | par-4 | par-5 | par-6 | par-7 |
|--------|--------|--------|--------|--------|--------|--------|
| | | par-1 | 1.000 | | | |
| | | par-2 | 0.354 | 1.000 | | |
| | | par-3 | 0.289 | 0.279 | 1.000 | |
| | | par-4 | 0.373 | 0.360 | 0.294 | 1.000 |
| | | par-5 | 0.000 | -0.000 | 0.000 | -0.000 |
| | | par-6 | 0.000 | 0.000 | 0.000 | 0.354 |
| | | par-7 | 0.000 | 0.000 | 0.000 | 1.000 |
| par-7 | -0.000 | -0.000 | 0.000 | -0.000 | 0.214 | 0.486 |
| par-8 | -0.000 | -0.000 | -0.000 | -0.000 | -0.000 | 0.000 |
| par-9 | -0.000 | -0.000 | -0.000 | -0.000 | 0.000 | 0.000 |
| par-10 | -0.000 | -0.000 | -0.000 | -0.000 | 0.000 | -0.000 |
| par-11 | -0.000 | -0.000 | -0.000 | -0.000 | 0.000 | -0.000 |
| par-12 | 0.000 | 0.000 | 0.000 | 0.000 | -0.000 | -0.000 |
| par-13 | -0.000 | -0.000 | -0.000 | -0.000 | -0.000 | 0.000 |
| par-14 | -0.000 | -0.000 | -0.000 | 0.000 | 0.000 | -0.000 |
| par-15 | -0.000 | -0.000 | -0.000 | 0.000 | 0.000 | -0.000 |
| par-16 | 0.087 | 0.084 | 0.070 | 0.008 | -0.000 | 0.195 |
| par-17 | -0.000 | -0.000 | 0.000 | -0.000 | -0.000 | 0.000 |
| par-18 | -0.000 | -0.000 | 0.000 | 0.094 | 0.000 | -0.000 |
| par-19 | 0.092 | 0.089 | 0.072 | 0.008 | 0.022 | 0.050 |
| par-20 | 0.008 | 0.008 | 0.000 | 0.003 | 0.000 | -0.000 |
| par-21 | 0.003 | 0.002 | 0.000 | 0.003 | -0.001 | 0.000 |
| par-22 | -0.090 | -0.087 | -0.068 | -0.091 | -0.023 | -0.052 |
| par-23 | -0.011 | -0.011 | 0.000 | -0.011 | -0.001 | 0.000 |
| par-24 | -0.005 | -0.005 | 0.000 | -0.005 | 0.001 | -0.000 |
| par-25 | 0.010 | 0.010 | -0.000 | 0.010 | 0.001 | -0.000 |
| par-26 | 0.005 | 0.005 | -0.000 | 0.005 | -0.000 | -0.000 |
| par-27 | 0.225 | 0.216 | -0.305 | 0.229 | -0.092 | -0.059 |
| par-28 | -0.000 | -0.000 | 0.000 | -0.000 | 0.017 | -0.105 |
| par-29 | -0.000 | -0.000 | 0.000 | -0.000 | -0.000 | 0.000 |
| par-30 | -0.000 | -0.000 | -0.000 | -0.010 | -0.001 | 0.000 |
| par-31 | -0.010 | -0.009 | -0.000 | -0.010 | -0.000 | -0.000 |
| par-32 | -0.392 | -0.378 | -0.464 | -0.399 | -0.129 | -0.322 |
| par-33 | 0.000 | 0.000 | -0.000 | 0.000 | -0.129 | -0.322 |
| par-34 | 0.000 | 0.000 | -0.000 | 0.000 | 0.000 | -0.012 |
| par-35 | -0.006 | -0.005 | 0.000 | -0.006 | -0.002 | 0.000 |
| par-36 | -0.006 | -0.006 | 0.000 | -0.006 | -0.000 | -0.002 |
| par-37 | -0.007 | -0.007 | 0.000 | -0.007 | -0.000 | -0.000 |
| par-38 | 0.507 | 0.489 | 0.000 | 0.516 | 0.000 | 0.000 |
| par-39 | -0.208 | -0.163 | 0.000 | -0.172 | 0.000 | 0.000 |
| par-40 | -0.153 | -0.185 | 0.000 | -0.156 | 0.000 | -0.000 |
| par-41 | 0.028 | 0.027 | -0.297 | 0.029 | -0.000 | -0.000 |
| par-42 | -0.178 | -0.171 | 0.000 | -0.221 | 0.300 | 0.098 |
| par-43 | -0.000 | -0.000 | 0.000 | -0.000 | 0.097 | 0.098 |
| par-44 | -0.000 | -0.000 | 0.000 | -0.000 | -0.047 | -0.014 |
| par-45 | -0.000 | -0.000 | 0.000 | -0.000 | -0.031 | -0.088 |
| par-46 | 0.000 | 0.000 | -0.000 | 0.000 | -0.063 | 0.002 |

| | par-15 | par-16 | par-17 | par-18 | par-19 | par-20 | par-21 |
|--------|--------|--------|--------|--------|--------|--------|--------|
| | | | par-15 | | 1.000 | | |
| | | par-16 | -0.000 | | 1.000 | | |
| | | par-17 | -0.000 | 0.037 | | 1.000 | |
| | par-18 | -0.000 | 0.008 | 0.039 | | 1.000 | |
| | par-19 | 0.000 | -0.075 | 0.006 | 0.010 | | 1.000 |
| par-20 | 0.000 | 0.009 | -0.013 | 0.032 | 0.235 | | 1.000 |
| par-21 | 0.000 | 0.003 | 0.006 | -0.050 | 0.096 | 0.263 | 1.000 |
| par-22 | 0.043 | 0.085 | -0.005 | -0.007 | 0.047 | 0.027 | 0.000 |
| par-23 | 0.058 | -0.009 | 0.018 | -0.031 | 0.011 | 0.062 | 0.008 |
| par-24 | 0.049 | -0.003 | -0.005 | 0.057 | 0.008 | 0.034 | 0.023 |
| par-25 | 0.059 | -0.000 | -0.007 | -0.011 | 0.009 | -0.048 | 0.039 |
| par-26 | 0.059 | 0.021 | 0.076 | 0.054 | 0.003 | 0.011 | -0.016 |
| par-27 | 0.000 | 0.052 | -0.000 | -0.000 | 0.057 | 0.009 | 0.003 |
| par-28 | -0.000 | -0.000 | 0.031 | -0.000 | 0.002 | 0.013 | 0.002 |
| par-29 | -0.000 | -0.000 | 0.045 | -0.000 | 0.002 | 0.019 | 0.003 |
| par-30 | 0.000 | 0.000 | -0.000 | 0.005 | -0.001 | -0.002 | 0.004 |
| par-31 | 0.000 | -0.022 | -0.072 | -0.049 | -0.222 | -0.761 | -0.257 |
| par-32 | -0.000 | -0.093 | 0.000 | 0.000 | -0.099 | -0.007 | -0.002 |
| par-33 | 0.000 | 0.000 | -0.138 | 0.000 | -0.001 | -0.038 | -0.001 |
| par-34 | -0.000 | -0.000 | -0.000 | -0.174 | 0.002 | 0.005 | -0.169 |
| par-35 | -0.000 | 0.032 | 0.167 | -0.005 | 0.043 | 0.140 | 0.050 |
| par-36 | 0.000 | 0.000 | 0.003 | 0.006 | 0.107 | 0.190 | 0.073 |
| par-37 | -0.301 | 0.000 | 0.005 | 0.009 | -0.002 | -0.003 | 0.003 |
| par-38 | 0.000 | 0.120 | -0.000 | -0.000 | 0.128 | 0.013 | 0.004 |
| par-39 | -0.000 | -0.040 | 0.000 | 0.000 | -0.043 | -0.005 | -0.002 |
| par-40 | -0.000 | -0.036 | 0.000 | 0.000 | -0.039 | -0.005 | -0.001 |
| par-41 | 0.000 | 0.006 | -0.000 | -0.000 | 0.007 | 0.003 | 0.001 |
| par-42 | -0.000 | -0.042 | 0.000 | 0.000 | -0.045 | -0.005 | -0.002 |
| par-43 | -0.000 | -0.000 | 0.123 | -0.000 | 0.004 | 0.044 | 0.004 |
| par-44 | -0.000 | -0.000 | 0.001 | -0.000 | 0.000 | 0.001 | 0.000 |
| par-45 | -0.000 | -0.000 | 0.014 | -0.000 | 0.001 | 0.007 | 0.001 |
| par-46 | 0.000 | 0.000 | -0.099 | 0.000 | -0.002 | -0.033 | -0.002 |
| par-47 | 0.000 | 0.000 | 0.000 | 0.083 | -0.002 | -0.007 | 0.080 |
| par-48 | -0.000 | -0.000 | -0.000 | -0.040 | 0.006 | 0.019 | -0.034 |
| par-49 | 0.000 | 0.000 | -0.000 | 0.005 | -0.001 | -0.002 | 0.004 |
| par-50 | 0.000 | 0.000 | -0.000 | 0.003 | -0.000 | -0.001 | 0.002 |
| par-51 | 0.000 | -0.031 | -0.153 | -0.033 | -0.033 | -0.107 | -0.034 |
| par-52 | 0.000 | 0.018 | 0.088 | 0.019 | -0.012 | -0.039 | -0.013 |
| par-53 | -0.000 | 0.009 | 0.044 | 0.009 | -0.006 | -0.020 | -0.006 |
| par-54 | -0.000 | 0.000 | 0.000 | 0.000 | -0.049 | -0.058 | -0.048 |
| par-55 | 0.000 | -0.000 | -0.000 | -0.000 | 0.019 | 0.023 | 0.019 |
| par-56 | 0.000 | 0.000 | 0.000 | -0.000 | 0.030 | 0.036 | 0.030 |
| par-57 | 0.566 | -0.000 | -0.000 | -0.000 | 0.000 | 0.000 | 0.000 |
| par-58 | -0.563 | 0.000 | 0.000 | 0.000 | -0.000 | -0.000 | -0.000 |

| | par-22 | par-23 | par-24 | par-25 | par-26 | par-27 | par-28 |
|--------|--------|--------|--------|--------|--------|--------|--------|
| | | | par-22 | | 1.000 | | |
| | | par-23 | 0.145 | | 1.000 | | |
| | | par-24 | -0.251 | -0.249 | -0.271 | | 1.000 |
| | par-25 | -0.114 | -0.606 | -0.135 | -0.407 | | 1.000 |
| | par-26 | -0.057 | -0.013 | -0.006 | 0.012 | 0.006 | |
| par-27 | -0.002 | -0.015 | -0.003 | 0.003 | 0.005 | -0.000 | 1.000 |
| par-28 | -0.004 | -0.022 | -0.004 | 0.004 | 0.008 | -0.000 | 0.210 |
| par-29 | 0.002 | 0.004 | -0.004 | -0.003 | -0.002 | -0.000 | -0.000 |
| par-30 | -0.034 | -0.054 | -0.042 | 0.143 | -0.034 | -0.011 | -0.006 |
| par-31 | 0.095 | 0.009 | 0.004 | -0.009 | -0.004 | -0.126 | 0.000 |
| par-32 | 0.001 | 0.041 | 0.001 | -0.001 | -0.003 | 0.000 | -0.038 |
| par-33 | -0.004 | -0.008 | 0.179 | 0.008 | 0.004 | 0.000 | 0.000 |
| par-34 | -0.037 | -0.141 | -0.044 | -0.035 | 0.240 | -0.007 | -0.010 |
| par-35 | -0.025 | -0.030 | -0.029 | 0.206 | -0.034 | -0.007 | -0.002 |
| par-36 | -0.065 | -0.161 | -0.022 | 0.070 | 0.095 | -0.008 | -0.000 |
| par-37 | -0.125 | -0.018 | -0.008 | 0.017 | 0.008 | 0.110 | 0.000 |
| par-38 | 0.042 | 0.007 | 0.003 | -0.007 | -0.003 | -0.202 | 0.000 |
| par-39 | 0.038 | 0.006 | 0.003 | -0.006 | -0.003 | -0.183 | 0.000 |
| par-40 | -0.008 | -0.005 | -0.002 | 0.004 | 0.002 | 0.008 | -0.000 |
| par-41 | | | | | | | |

| | | | | | | | |
|--------|--------|--------|--------|--------|--------|--------|--------|
| par-42 | 0.044 | 0.007 | 0.003 | -0.007 | -0.003 | -0.212 | 0.000 |
| par-43 | -0.006 | -0.049 | -0.006 | 0.007 | 0.013 | -0.000 | 0.174 |
| par-44 | -0.000 | -0.001 | -0.000 | 0.000 | 0.001 | -0.000 | 0.386 |
| par-45 | -0.002 | -0.008 | -0.002 | 0.002 | 0.004 | -0.000 | 0.364 |
| par-46 | 0.004 | 0.036 | 0.004 | -0.004 | -0.008 | 0.000 | -0.271 |
| par-47 | 0.005 | 0.011 | -0.082 | -0.010 | -0.005 | -0.000 | -0.000 |
| par-48 | -0.014 | -0.029 | 0.029 | 0.027 | 0.014 | 0.000 | 0.000 |
| par-49 | 0.002 | 0.003 | -0.003 | -0.003 | -0.002 | -0.000 | -0.000 |
| par-50 | 0.001 | 0.002 | -0.002 | -0.002 | -0.001 | -0.000 | -0.000 |
| par-51 | 0.022 | 0.099 | 0.023 | 0.051 | -0.191 | -0.000 | 0.000 |
| par-52 | 0.008 | 0.036 | 0.008 | 0.019 | -0.031 | -0.000 | 0.000 |
| par-53 | 0.004 | 0.018 | 0.004 | 0.009 | -0.015 | -0.000 | -0.000 |
| par-54 | 0.019 | 0.022 | 0.018 | -0.128 | 0.022 | -0.000 | -0.000 |
| par-55 | 0.015 | 0.018 | 0.015 | -0.028 | 0.018 | 0.000 | 0.000 |
| par-56 | 0.023 | 0.028 | 0.023 | -0.044 | 0.027 | 0.000 | 0.000 |
| par-57 | 0.025 | 0.033 | 0.028 | 0.033 | 0.034 | -0.000 | 0.000 |
| par-58 | -0.024 | -0.033 | -0.028 | -0.033 | -0.033 | 0.000 | -0.000 |

par-29 par-30 par-31 par-32 par-33 par-34 par-35

| | | | | | | | | |
|--------|--------|--------|--------|--------|--------|--------|--------|-------|
| | | par-29 | 1.000 | | | | | |
| | | par-30 | -0.000 | 1.000 | | | | |
| | | par-31 | -0.010 | 0.003 | 1.000 | | | |
| | | par-32 | -0.000 | 0.000 | 0.008 | 1.000 | | |
| | | par-33 | -0.054 | 0.000 | 0.003 | -0.000 | 1.000 | |
| | | par-34 | 0.000 | -0.048 | -0.006 | -0.000 | -0.000 | 1.000 |
| par-35 | -0.015 | 0.002 | -0.223 | 0.005 | 0.005 | -0.004 | 1.000 | |
| par-36 | -0.002 | 0.002 | -0.003 | 0.005 | 0.001 | -0.004 | 0.018 | |
| par-37 | -0.003 | 0.003 | 0.003 | 0.006 | 0.001 | -0.006 | 0.027 | |
| par-38 | 0.000 | -0.000 | -0.016 | -0.495 | 0.000 | 0.000 | -0.009 | |
| par-39 | 0.000 | 0.000 | 0.006 | 0.146 | -0.000 | -0.000 | 0.004 | |
| par-40 | 0.000 | 0.000 | 0.006 | 0.132 | -0.000 | 0.000 | 0.003 | |
| par-41 | -0.000 | -0.000 | -0.004 | 0.040 | 0.000 | 0.000 | -0.002 | |
| par-42 | 0.000 | 0.000 | 0.006 | 0.153 | -0.000 | -0.000 | 0.004 | |
| par-43 | -0.002 | -0.000 | -0.015 | -0.000 | -0.172 | 0.000 | -0.024 | |
| par-44 | 0.017 | -0.000 | -0.001 | 0.000 | -0.001 | 0.000 | -0.001 | |
| par-45 | -0.221 | -0.000 | -0.005 | 0.000 | -0.014 | 0.000 | -0.007 | |
| par-46 | -0.414 | 0.000 | 0.009 | 0.000 | 0.145 | -0.000 | 0.014 | |
| par-47 | -0.000 | 0.065 | 0.009 | 0.000 | 0.000 | -0.426 | 0.005 | |
| par-48 | 0.000 | -0.172 | -0.023 | -0.000 | -0.000 | 0.388 | -0.014 | |
| par-49 | -0.000 | 0.410 | 0.003 | 0.000 | 0.000 | -0.045 | 0.002 | |
| par-50 | -0.000 | 0.403 | 0.002 | 0.000 | 0.000 | -0.029 | 0.001 | |
| par-51 | 0.000 | -0.000 | 0.171 | 0.000 | -0.000 | 0.000 | -0.379 | |
| par-52 | 0.000 | -0.000 | 0.024 | -0.000 | 0.000 | 0.000 | -0.001 | |
| par-53 | -0.000 | 0.000 | 0.012 | 0.000 | 0.000 | 0.000 | -0.000 | |
| par-54 | -0.000 | 0.000 | -0.061 | 0.000 | 0.000 | -0.000 | -0.000 | |
| par-55 | 0.000 | -0.000 | 0.024 | -0.000 | -0.000 | 0.000 | 0.000 | |
| par-56 | 0.000 | -0.000 | 0.037 | 0.000 | 0.000 | 0.000 | -0.000 | |
| par-57 | 0.000 | -0.000 | 0.000 | -0.000 | 0.000 | 0.000 | 0.000 | |
| par-58 | -0.000 | 0.000 | -0.000 | 0.000 | -0.000 | -0.000 | 0.000 | |

par-36 par-37 par-38 par-39 par-40 par-41 par-42

| | | | | | | | | | |
|--------|--------|--------|--------|--------|--------|--------|--------|--------|-------|
| | | | par-36 | 1.000 | | | | | |
| | | | par-37 | 0.012 | 1.000 | | | | |
| | | | par-38 | -0.010 | -0.011 | 1.000 | | | |
| | | | par-39 | 0.004 | 0.004 | -0.276 | 1.000 | | |
| | | | par-40 | 0.004 | 0.004 | -0.249 | 0.098 | 1.000 | |
| | | | par-41 | -0.003 | -0.003 | 0.050 | -0.074 | -0.067 | 1.000 |
| par-42 | 0.004 | 0.005 | -0.290 | 0.114 | 0.103 | -0.077 | 1.000 | | |
| par-43 | -0.004 | -0.005 | 0.000 | 0.000 | 0.000 | -0.000 | 0.000 | | |
| par-44 | -0.000 | -0.000 | -0.000 | 0.000 | 0.000 | -0.000 | 0.000 | | |
| par-45 | -0.001 | -0.002 | -0.000 | 0.000 | 0.000 | -0.000 | 0.000 | | |
| par-46 | 0.002 | 0.003 | -0.000 | -0.000 | 0.000 | -0.000 | -0.000 | | |
| par-47 | 0.005 | 0.008 | -0.000 | 0.000 | 0.000 | -0.000 | 0.000 | | |
| par-48 | -0.014 | -0.020 | 0.000 | -0.000 | -0.000 | 0.000 | -0.000 | | |

| | | | | | | | |
|--------|--------|--------|--------|--------|--------|--------|--------|
| par-49 | 0.002 | 0.002 | -0.000 | 0.000 | 0.000 | -0.000 | 0.000 |
| par-50 | 0.001 | 0.001 | -0.000 | 0.000 | 0.000 | -0.000 | 0.000 |
| par-51 | -0.026 | -0.039 | -0.000 | 0.000 | 0.000 | -0.000 | 0.000 |
| par-52 | -0.010 | -0.014 | 0.000 | 0.000 | 0.000 | -0.000 | 0.000 |
| par-53 | -0.005 | -0.007 | -0.000 | -0.000 | -0.000 | 0.000 | -0.000 |
| par-54 | -0.298 | -0.017 | -0.000 | 0.000 | 0.000 | -0.000 | 0.000 |
| par-55 | -0.006 | -0.013 | 0.000 | 0.000 | 0.000 | -0.000 | 0.000 |
| par-56 | -0.010 | -0.021 | 0.000 | -0.000 | -0.000 | 0.000 | -0.000 |
| par-57 | 0.000 | -0.215 | -0.000 | 0.000 | -0.000 | 0.000 | -0.000 |
| par-58 | -0.000 | 0.138 | 0.000 | -0.000 | -0.000 | 0.000 | -0.000 |

| | | | | | | | |
|--------|--------|--------|--------|--------|--------|--------|--------|
| par-43 | par-44 | par-45 | par-46 | par-47 | par-48 | par-49 | |
| | par-43 | 1.000 | | | | | |
| | par-44 | 0.005 | 1.000 | | | | |
| | par-45 | 0.192 | 0.082 | 1.000 | | | |
| | par-46 | -0.659 | -0.026 | -0.198 | 1.000 | | |
| | par-47 | -0.000 | -0.000 | -0.000 | 0.000 | 1.000 | |
| | par-48 | 0.000 | 0.000 | 0.000 | -0.521 | 1.000 | |
| par-49 | -0.000 | -0.000 | -0.000 | 0.000 | 0.061 | -0.159 | 1.000 |
| par-50 | -0.000 | -0.000 | -0.000 | 0.000 | 0.038 | -0.101 | 0.099 |
| par-51 | 0.000 | 0.000 | -0.000 | -0.000 | -0.000 | 0.000 | -0.000 |
| par-52 | -0.000 | -0.000 | 0.000 | -0.000 | -0.000 | -0.000 | -0.000 |
| par-53 | -0.000 | -0.000 | -0.000 | 0.000 | 0.000 | -0.000 | 0.000 |
| par-54 | -0.000 | -0.000 | -0.000 | 0.000 | 0.000 | -0.000 | -0.000 |
| par-55 | 0.000 | 0.000 | 0.000 | -0.000 | -0.000 | 0.000 | -0.000 |
| par-56 | 0.000 | -0.000 | 0.000 | -0.000 | -0.000 | 0.000 | -0.000 |
| par-57 | 0.000 | 0.000 | 0.000 | -0.000 | -0.000 | 0.000 | -0.000 |
| par-58 | -0.000 | -0.000 | -0.000 | 0.000 | 0.000 | -0.000 | 0.000 |

| | | | | | | | |
|--------|--------|--------|--------|--------|--------|--------|--------|
| par-50 | par-51 | par-52 | par-53 | par-54 | par-55 | par-56 | |
| | par-50 | 1.000 | | | | | |
| | par-51 | -0.000 | 1.000 | | | | |
| | par-52 | 0.000 | -0.124 | 1.000 | | | |
| | par-53 | 0.000 | -0.062 | -0.023 | 1.000 | | |
| | par-54 | 0.000 | -0.000 | 0.000 | 0.000 | 1.000 | |
| | par-55 | -0.000 | -0.000 | -0.000 | -0.068 | 1.000 | |
| par-56 | -0.000 | 0.000 | 0.000 | -0.000 | -0.106 | -0.084 | 1.000 |
| par-57 | 0.000 | 0.000 | 0.000 | -0.000 | -0.000 | -0.000 | -0.000 |
| par-58 | -0.000 | -0.000 | -0.000 | -0.000 | 0.000 | 0.000 | 0.000 |
| | par-57 | par-58 | | | | | |
| | par-57 | 1.000 | | | | | |
| | par-58 | -0.744 | 1.000 | | | | |

Critical Ratios for Differences between Parameters

| | par-1 | par-2 | par-3 | par-4 | par-5 | par-6 | par-7 |
|--------|---------|---------|--------|---------|---------|---------|---------|
| | | | | | | | |
| | | | par-1 | | 0.000 | | |
| | | par-2 | -0.466 | | 0.000 | | |
| | | par-3 | -0.987 | -0.598 | | 0.000 | |
| | par-4 | -0.755 | -0.265 | 0.403 | | 0.000 | |
| | par-5 | -1.976 | -1.565 | -0.743 | -1.403 | | 0.000 |
| | par-6 | 0.442 | 0.846 | 1.266 | 1.108 | 3.303 | 0.000 |
| par-7 | 3.298 | 3.851 | 3.785 | 4.392 | 8.367 | 3.974 | 0.000 |
| par-8 | 2.883 | 3.106 | 3.284 | 3.258 | 4.021 | 2.694 | 1.508 |
| par-9 | 0.146 | 0.430 | 0.801 | 0.595 | 1.547 | -0.177 | -2.068 |
| par-10 | -0.909 | -0.623 | -0.162 | -0.477 | 0.439 | -1.280 | -3.369 |
| par-11 | 1.053 | 1.442 | 1.778 | 1.709 | 3.228 | 0.675 | -1.959 |
| par-12 | 1.824 | 2.156 | 2.407 | 2.391 | 3.629 | 1.533 | -0.429 |
| par-13 | 1.906 | 2.220 | 2.464 | 2.440 | 3.589 | 1.631 | -0.191 |
| par-14 | 2.257 | 2.574 | 2.789 | 2.802 | 3.976 | 1.995 | 0.215 |
| par-15 | 3.639 | 4.180 | 4.077 | 4.716 | 7.653 | 3.426 | 0.678 |
| par-16 | -6.715 | -6.365 | -4.691 | -6.508 | -5.855 | -7.585 | -14.373 |
| par-17 | -1.841 | -1.427 | -0.627 | -1.257 | 0.185 | -2.817 | -8.274 |
| par-18 | -4.962 | -4.644 | -3.549 | -4.628 | -3.909 | -5.741 | -9.943 |
| par-19 | -6.675 | -6.323 | -4.650 | -6.464 | -5.780 | -7.521 | -14.272 |
| par-20 | -4.511 | -4.190 | -3.165 | -4.152 | -3.390 | -5.351 | -9.374 |
| par-21 | -4.940 | -4.623 | -3.534 | -4.605 | -3.877 | -5.703 | -9.846 |
| par-22 | -7.118 | -6.876 | -5.749 | -6.918 | -6.802 | -8.221 | -12.047 |
| par-23 | -6.732 | -6.521 | -5.787 | -6.500 | -6.009 | -7.095 | -9.277 |
| par-24 | -6.412 | -6.195 | -5.453 | -6.169 | -5.685 | -6.904 | -9.117 |
| par-25 | -5.445 | -5.295 | -4.903 | -5.245 | -4.839 | -5.671 | -6.821 |
| par-26 | -5.453 | -5.305 | -4.924 | -5.255 | -4.859 | -5.685 | -6.828 |
| par-27 | -10.607 | -10.307 | -6.704 | -10.913 | -11.234 | -11.734 | -24.576 |
| par-28 | -8.098 | -7.782 | -5.603 | -8.126 | -8.458 | -9.618 | -23.711 |
| par-29 | -9.596 | -9.317 | -6.796 | -9.807 | -11.116 | -11.275 | -28.046 |
| par-30 | -7.431 | -7.102 | -5.137 | -7.359 | -7.524 | -8.912 | -19.398 |
| par-31 | -2.367 | -2.105 | -1.564 | -1.998 | -1.228 | -2.780 | -4.890 |
| par-32 | -2.496 | -2.182 | -1.362 | -2.071 | -1.309 | -3.674 | -8.291 |
| par-33 | -2.243 | -1.849 | -1.011 | -1.705 | -0.395 | -2.569 | -6.410 |
| par-34 | -5.237 | -4.883 | -3.510 | -4.924 | -4.261 | -6.271 | -12.664 |
| par-35 | -7.426 | -7.094 | -5.069 | -7.376 | -7.676 | -8.997 | -20.792 |
| par-36 | -7.567 | -7.239 | -5.186 | -7.532 | -7.893 | -9.157 | -21.156 |
| par-37 | -3.535 | -3.157 | -2.101 | -3.088 | -2.053 | -4.391 | -9.684 |
| par-38 | -9.100 | -8.657 | -5.599 | -9.240 | -7.379 | -8.812 | -18.660 |
| par-39 | -4.743 | -4.441 | -3.198 | -4.474 | -4.091 | -6.244 | -14.683 |
| par-40 | -4.883 | -4.472 | -3.241 | -4.564 | -4.179 | -6.317 | -14.910 |
| par-41 | -4.626 | -4.237 | -2.600 | -4.258 | -3.385 | -5.637 | -12.850 |
| par-42 | -5.633 | -5.286 | -3.845 | -5.333 | -5.354 | -7.240 | -17.202 |
| par-43 | -8.066 | -7.747 | -5.539 | -8.103 | -8.951 | -9.930 | -27.195 |
| par-44 | -6.228 | -5.865 | -4.082 | -6.044 | -5.776 | -7.604 | -18.490 |
| par-45 | -5.285 | -4.907 | -3.367 | -4.991 | -4.358 | -6.311 | -15.964 |
| par-46 | -8.365 | -8.054 | -5.772 | -8.442 | -9.136 | -10.116 | -21.841 |
| par-47 | -5.513 | -5.147 | -3.617 | -5.234 | -4.695 | -6.696 | -14.733 |
| par-48 | -6.494 | -6.156 | -4.505 | -6.296 | -5.993 | -7.718 | -15.479 |
| par-49 | -4.200 | -3.889 | -2.596 | -3.884 | -2.977 | -5.316 | -12.450 |
| par-50 | -4.190 | -3.796 | -2.516 | -3.785 | -2.851 | -5.221 | -12.363 |
| par-51 | -7.313 | -6.975 | -4.937 | -7.253 | -7.518 | -8.869 | -20.869 |
| par-52 | -7.312 | -6.975 | -4.937 | -7.253 | -7.518 | -8.892 | -21.386 |
| par-53 | -5.230 | -4.852 | -3.335 | -4.928 | -4.327 | -6.429 | -14.989 |
| par-54 | -6.626 | -6.274 | -4.421 | -6.482 | -6.438 | -8.065 | -18.910 |
| par-55 | -6.647 | -6.295 | -4.431 | -6.508 | -6.484 | -8.098 | -19.129 |
| par-56 | -6.987 | -6.642 | -4.699 | -6.887 | -7.011 | -8.492 | -20.035 |
| par-57 | -7.026 | -6.691 | -4.839 | -6.903 | -6.879 | -8.422 | -18.024 |
| par-58 | -7.015 | -6.679 | -4.824 | -6.892 | -6.872 | -8.415 | -18.098 |

| | par-8 | par-9 | par-10 | par-11 | par-12 | par-13 | par-14 |
|--------|--------|--------|--------|---------|--------|--------|--------|
| | | | par-8 | 0.000 | | | |
| | | par-9 | -3.829 | -1.156 | 0.000 | | |
| | | par-10 | -2.285 | 0.655 | 1.736 | 0.000 | |
| | par-11 | -1.559 | 1.348 | 2.332 | 1.147 | 0.000 | |
| | par-12 | -1.407 | 1.447 | 2.395 | 1.064 | 0.161 | 0.000 |
| par-14 | -1.176 | 1.738 | 2.692 | 1.416 | 0.475 | 0.426 | 0.000 |
| par-15 | -1.285 | 2.339 | 3.632 | 2.338 | 0.765 | 0.508 | 0.108 |
| par-16 | -6.246 | -4.656 | -3.668 | -7.467 | -7.028 | -6.915 | -7.303 |
| par-17 | -3.954 | -1.452 | -0.340 | -2.668 | -3.155 | -3.488 | -3.876 |
| par-18 | -5.996 | -4.062 | -3.043 | -5.820 | -5.837 | -5.868 | -6.224 |
| par-19 | -6.214 | -4.620 | -3.630 | -7.641 | -7.135 | -6.590 | -6.939 |
| par-20 | -5.402 | -3.546 | -2.599 | -5.499 | -5.562 | -5.159 | -5.462 |
| par-21 | -5.974 | -4.047 | -3.033 | -5.996 | -5.975 | -5.545 | -5.858 |
| par-22 | -7.261 | -5.952 | -5.118 | -8.432 | -8.151 | -7.912 | -8.233 |
| par-23 | -7.334 | -5.951 | -5.252 | -7.554 | -7.642 | -7.472 | -7.727 |
| par-24 | -6.553 | -5.353 | -4.720 | -7.176 | -7.274 | -7.171 | -7.431 |
| par-25 | -6.407 | -5.160 | -4.651 | -5.908 | -6.167 | -5.799 | -5.964 |
| par-26 | -6.445 | -5.181 | -4.675 | -5.683 | -5.903 | -6.104 | -6.338 |
| par-27 | -7.629 | -6.663 | -5.719 | -11.352 | -9.757 | -9.227 | -9.636 |
| par-28 | -6.757 | -5.413 | -4.405 | -9.557 | -8.347 | -7.913 | -8.327 |
| par-29 | -7.394 | -6.340 | -5.371 | -11.073 | -9.453 | -8.926 | -9.341 |
| par-30 | -6.635 | -4.955 | -3.942 | -8.843 | -7.878 | -7.497 | -7.905 |
| par-31 | -4.219 | -2.121 | -1.294 | -3.375 | -3.836 | -3.382 | -3.630 |
| par-32 | -4.512 | -2.254 | -1.198 | -4.128 | -4.369 | -4.289 | -4.666 |
| par-33 | -4.158 | -1.757 | -0.675 | -3.456 | -3.821 | -3.773 | -4.154 |
| par-34 | -4.800 | -3.336 | -2.476 | -6.516 | -6.233 | -6.013 | -6.402 |
| par-35 | -6.475 | -4.996 | -3.970 | -8.143 | -7.402 | -7.459 | -7.873 |
| par-36 | -6.539 | -5.088 | -4.066 | -9.019 | -7.951 | -7.010 | -7.370 |
| par-37 | -4.830 | -2.656 | -1.596 | -4.775 | -4.867 | -4.759 | -5.149 |
| par-38 | -6.525 | -5.067 | -4.060 | -8.768 | -7.851 | -7.479 | -7.884 |
| par-39 | -5.453 | -3.531 | -2.456 | -6.457 | -6.076 | -5.835 | -6.242 |
| par-40 | -5.476 | -3.564 | -2.489 | -6.521 | -6.120 | -5.875 | -6.283 |
| par-41 | -5.258 | -3.259 | -2.186 | -5.921 | -5.703 | -5.502 | -5.902 |
| par-42 | -5.806 | -4.037 | -2.973 | -7.335 | -6.707 | -6.409 | -6.821 |
| par-43 | -6.714 | -5.354 | -4.338 | -9.543 | -8.305 | -7.867 | -8.284 |
| par-44 | -5.932 | -4.219 | -3.159 | -7.674 | -6.943 | -6.621 | -7.035 |
| par-45 | -5.545 | -3.663 | -2.590 | -6.688 | -6.242 | -5.986 | -6.395 |
| par-46 | -6.836 | -5.533 | -4.524 | -9.849 | -8.522 | -8.065 | -8.482 |
| par-47 | -6.406 | -4.103 | -2.963 | -6.876 | -6.429 | -6.171 | -6.573 |
| par-48 | -5.430 | -4.486 | -3.513 | -7.819 | -7.208 | -6.906 | -7.302 |
| par-49 | -5.225 | -2.936 | -1.949 | -5.630 | -5.474 | -5.287 | -5.689 |
| par-50 | -5.138 | -2.965 | -1.838 | -5.543 | -5.404 | -5.222 | -5.624 |
| par-51 | -6.407 | -4.907 | -3.875 | -9.459 | -8.118 | -7.368 | -7.783 |
| par-52 | -6.391 | -4.885 | -3.850 | -8.377 | -7.717 | -7.356 | -7.772 |
| par-53 | -5.528 | -3.640 | -2.569 | -6.595 | -5.908 | -5.952 | -6.359 |
| par-54 | -6.119 | -4.489 | -3.443 | -8.065 | -7.247 | -7.276 | -7.751 |
| par-55 | -6.123 | -4.495 | -3.448 | -8.092 | -7.261 | -6.620 | -7.336 |
| par-56 | -6.267 | -4.704 | -3.665 | -8.438 | -7.513 | -7.138 | -7.206 |
| par-57 | -6.365 | -4.837 | -3.820 | -8.418 | -7.583 | -7.232 | -7.637 |
| par-58 | -6.355 | -4.824 | -3.806 | -8.410 | -7.573 | -7.221 | -7.627 |

| | par-15 | par-16 | par-17 | par-18 | par-19 | par-20 | par-21 |
|--------|---------|---------|---------|--------|--------|--------|--------|
| | | | par-15 | 0.000 | | | |
| | | par-16 | -7.473 | 6.160 | 0.000 | | |
| | | par-17 | -10.085 | 0.701 | -4.131 | 0.000 | |
| | par-18 | -14.070 | 0.061 | -5.986 | -0.651 | 0.000 | |
| | par-19 | -9.292 | 1.118 | -3.475 | 0.379 | 1.198 | 0.000 |
| par-21 | -9.985 | 0.688 | -4.033 | -0.004 | 0.667 | -0.437 | 0.000 |
| par-22 | -12.385 | -2.958 | -6.917 | -3.025 | -2.950 | -3.360 | -3.015 |
| par-23 | -9.769 | -3.330 | -6.175 | -3.474 | -3.378 | -3.828 | -3.515 |
| par-24 | -9.427 | -2.925 | -5.765 | -3.208 | -2.963 | -3.398 | -3.149 |
| par-25 | -7.023 | -3.182 | -4.883 | -3.338 | -3.205 | -3.444 | -3.380 |
| par-26 | -7.027 | -3.229 | -4.986 | -3.432 | -3.234 | -3.533 | -3.360 |
| par-27 | -22.973 | -4.173 | -11.483 | -3.648 | -4.247 | -4.001 | -3.599 |

| | | | | | | | |
|--------|---------|--------|---------|--------|--------|--------|--------|
| par-28 | -20.805 | -1.123 | -9.042 | -1.578 | -1.203 | -2.019 | -1.552 |
| par-29 | -24.024 | -3.388 | -11.461 | -3.096 | -3.461 | -3.480 | -3.050 |
| par-30 | -18.399 | -0.416 | -7.759 | -1.081 | -0.493 | -1.521 | -1.062 |
| par-31 | -5.132 | 1.820 | -1.292 | 1.243 | 1.678 | 0.758 | 1.145 |
| par-32 | -8.462 | 3.932 | -1.476 | 2.655 | 3.859 | 2.160 | 2.634 |
| par-33 | -7.652 | 5.111 | -0.552 | 3.432 | 5.039 | 2.863 | 3.404 |
| par-34 | -12.552 | 1.692 | -4.450 | 0.564 | 1.625 | 0.149 | 0.565 |
| par-35 | -19.493 | -0.133 | -8.412 | -0.898 | -0.217 | -1.409 | -0.893 |
| par-36 | -19.740 | -0.351 | -8.154 | -1.051 | -0.450 | -1.578 | -1.049 |
| par-37 | -8.585 | 3.700 | -2.237 | 2.240 | 3.625 | 1.731 | 2.218 |
| par-38 | -17.824 | -0.503 | -7.607 | -1.114 | -0.584 | -1.557 | -1.097 |
| par-39 | -14.179 | 2.890 | -4.313 | 1.341 | 2.801 | 0.808 | 1.330 |
| par-40 | -14.371 | 2.857 | -4.403 | 1.302 | 2.768 | 0.769 | 1.292 |
| par-41 | -12.610 | 3.219 | -3.592 | 1.638 | 3.140 | 1.116 | 1.625 |
| par-42 | -16.320 | 1.994 | -5.591 | 0.621 | 1.904 | 0.103 | 0.619 |
| par-43 | -21.388 | -0.939 | -9.279 | -1.654 | -1.023 | -1.913 | -1.429 |
| par-44 | -17.313 | 1.703 | -6.116 | 0.366 | 1.613 | -0.148 | 0.367 |
| par-45 | -14.747 | 2.720 | -4.670 | 1.160 | 2.634 | 0.632 | 1.152 |
| par-46 | -22.150 | -1.374 | -9.338 | -1.744 | -1.455 | -2.169 | -1.713 |
| par-47 | -14.316 | 2.012 | -4.909 | 0.748 | 1.931 | 0.226 | 0.743 |
| par-48 | -15.108 | 0.313 | -6.197 | -0.487 | 0.244 | -0.941 | -0.478 |
| par-49 | -12.230 | 3.672 | -3.184 | 1.974 | 3.588 | 1.432 | 1.957 |
| par-50 | -12.143 | 3.833 | -3.060 | 2.084 | 3.748 | 1.538 | 2.065 |
| par-51 | -19.432 | 0.098 | -7.419 | -0.739 | 0.015 | -1.187 | -0.723 |
| par-52 | -19.793 | 0.196 | -8.016 | -0.691 | 0.108 | -1.156 | -0.672 |
| par-53 | -14.457 | 2.717 | -4.640 | 1.174 | 2.613 | 0.640 | 1.159 |
| par-54 | -17.796 | 1.027 | -6.681 | -0.091 | 0.924 | -0.575 | -0.083 |
| par-55 | -17.962 | 1.035 | -6.730 | -0.091 | 0.955 | -0.589 | -0.085 |
| par-56 | -18.726 | 0.567 | -7.260 | -0.420 | 0.486 | -0.911 | -0.412 |
| par-57 | -25.250 | 0.032 | -7.106 | -0.748 | -0.044 | -1.198 | -0.734 |
| par-58 | -13.999 | 0.072 | -7.099 | -0.722 | -0.004 | -1.174 | -0.708 |

| | par-22 | par-23 | par-24 | par-25 | par-26 | par-27 | par-28 |
|--------|--------|--------|--------|--------|--------|--------|--------|
| | | | par-22 | 0.000 | | | |
| | | | par-23 | -1.433 | 0.000 | | |
| | | | par-24 | -0.911 | 0.412 | 0.000 | |
| | | | par-25 | -1.777 | -0.924 | -1.143 | 0.000 |
| | | | par-26 | -1.891 | -0.862 | -1.243 | -0.036 |
| | | | par-27 | 0.743 | 1.938 | 1.490 | 2.325 |
| | | | par-28 | | | | 2.364 |
| par-28 | 2.542 | 3.089 | 2.660 | 2.999 | 3.034 | 5.438 | 0.000 |
| par-29 | 1.335 | 2.317 | 1.872 | 2.542 | 2.581 | 1.876 | -5.664 |
| par-30 | 2.854 | 3.307 | 2.877 | 3.129 | 3.164 | 5.442 | 1.068 |
| par-31 | 3.432 | 3.846 | 3.546 | 4.029 | 3.762 | 3.660 | 2.404 |
| par-32 | 5.886 | 5.310 | 4.927 | 4.394 | 4.422 | 8.110 | 6.069 |
| par-33 | 6.329 | 5.850 | 5.403 | 4.686 | 4.706 | 9.811 | 7.326 |
| par-34 | 3.987 | 4.104 | 3.935 | 3.655 | 3.682 | 6.309 | 3.404 |
| par-35 | 3.069 | 3.385 | 3.003 | 3.198 | 3.303 | 6.920 | 1.930 |
| par-36 | 2.953 | 3.355 | 2.928 | 3.213 | 3.185 | 6.554 | 1.506 |
| par-37 | 5.191 | 4.809 | 4.638 | 4.295 | 4.342 | 8.438 | 5.841 |
| par-38 | 2.677 | 3.249 | 2.830 | 3.115 | 3.145 | 5.255 | 0.864 |
| par-39 | 4.906 | 4.618 | 4.212 | 3.907 | 3.936 | 9.156 | 6.390 |
| par-40 | 4.874 | 4.598 | 4.192 | 3.894 | 3.923 | 9.296 | 6.420 |
| par-41 | 4.995 | 4.748 | 4.355 | 4.013 | 4.039 | 9.385 | 6.109 |
| par-42 | 4.356 | 4.247 | 3.832 | 3.678 | 3.708 | 8.813 | 5.574 |
| par-43 | 2.689 | 3.172 | 2.750 | 3.049 | 3.084 | 6.436 | 0.553 |
| par-44 | 4.130 | 4.117 | 3.703 | 3.602 | 3.633 | 9.847 | 6.911 |
| par-45 | 4.707 | 4.510 | 4.111 | 3.852 | 3.881 | 9.984 | 7.598 |
| par-46 | 2.469 | 3.050 | 2.606 | 3.699 | 3.730 | 5.888 | -0.438 |
| par-47 | 4.272 | 4.261 | 3.771 | 3.295 | 3.321 | 7.999 | 4.512 |
| par-48 | 3.132 | 3.497 | 3.134 | 4.120 | 4.147 | 5.070 | 1.741 |
| par-49 | 5.302 | 4.947 | 4.545 | 4.157 | 4.184 | 10.072 | 6.848 |
| par-50 | 5.401 | 5.009 | 4.611 | 3.270 | 3.245 | 7.509 | 2.901 |
| par-51 | 3.245 | 3.581 | 3.119 | 3.284 | 3.306 | 8.144 | 6.023 |
| par-52 | 3.307 | 3.592 | 3.155 | 3.858 | 3.875 | 9.688 | 3.976 |
| par-53 | 4.706 | 4.535 | 4.117 | 3.418 | 3.495 | 8.472 | 4.091 |
| par-54 | 3.753 | 3.881 | 3.459 | 3.450 | 3.495 | 8.655 | 3.320 |
| par-55 | 3.759 | 3.882 | 3.460 | 3.450 | 3.396 | 8.120 | |
| par-56 | 3.505 | 3.717 | 3.290 | 3.345 | | | |

| | | | | | | | |
|--------|-------|-------|-------|-------|-------|-------|-------|
| par-57 | 3.106 | 3.484 | 3.057 | 3.241 | 3.274 | 5.694 | 1.676 |
| par-58 | 3.089 | 3.456 | 3.040 | 3.224 | 3.257 | 5.813 | 1.762 |

| par-29 | par-30 | par-31 | par-32 | par-33 | par-34 | par-35 |
|--------|--------|--------|--------|--------|--------|--------|
| | | par-29 | 0.000 | | | |
| | | par-30 | 4.864 | 0.000 | | |
| | | par-31 | 3.305 | 2.103 | 0.000 | |
| | | par-32 | 8.084 | 5.204 | 0.472 | 0.000 |
| | | par-33 | 9.404 | 6.438 | 0.979 | 0.836 |
| | | par-34 | 5.785 | 2.467 | -0.977 | -2.610 |
| | | par-35 | 6.969 | 0.487 | -1.934 | -5.197 |
| par-35 | 6.969 | 0.487 | -1.934 | -5.197 | -6.503 | -2.369 |
| par-36 | 6.527 | 0.145 | -2.087 | -5.386 | -6.688 | -2.593 |
| par-37 | 8.091 | 4.882 | 0.123 | -0.620 | -1.534 | 2.094 |
| par-38 | 4.282 | -0.101 | -2.114 | -4.334 | -6.344 | -2.512 |
| par-39 | 10.198 | 4.676 | -0.601 | -2.308 | -3.295 | 0.951 |
| par-40 | 10.328 | 4.660 | -0.629 | -2.361 | -3.370 | 0.896 |
| par-41 | 9.209 | 4.731 | -0.373 | -1.670 | -2.695 | 1.356 |
| par-42 | 10.210 | 3.645 | -1.070 | -3.384 | -4.405 | -0.095 |
| par-43 | 6.869 | -0.795 | -2.328 | -6.026 | -7.146 | -3.296 |
| par-44 | 10.827 | 3.306 | -1.233 | -3.592 | -4.842 | -0.488 |
| par-45 | 9.499 | 4.449 | -0.720 | -2.428 | -3.561 | 0.693 |
| par-46 | 5.304 | -1.544 | -2.504 | -6.430 | -8.030 | -3.767 |
| par-47 | 7.730 | 3.329 | -0.966 | -2.796 | -3.898 | 0.083 |
| par-48 | 4.417 | 0.811 | -1.706 | -4.092 | -5.167 | -1.928 |
| par-49 | 10.036 | 6.884 | -0.167 | -1.256 | -2.309 | 1.774 |
| par-50 | 10.377 | 7.154 | -0.100 | -1.134 | -2.188 | 1.940 |
| par-51 | 7.864 | 0.863 | -1.954 | -5.023 | -6.331 | -2.157 |
| par-52 | 9.081 | 1.059 | -1.879 | -5.016 | -6.345 | -2.106 |
| par-53 | 9.821 | 4.352 | -0.709 | -2.376 | -3.512 | 0.709 |
| par-54 | 8.828 | 2.221 | -1.491 | -4.126 | -5.379 | -1.151 |
| par-55 | 9.146 | 2.262 | -1.515 | -4.150 | -5.412 | -1.160 |
| par-56 | 8.578 | 1.576 | -1.719 | -4.593 | -5.879 | -1.661 |
| par-57 | 5.131 | 0.606 | -1.895 | -4.696 | -5.883 | -1.994 |
| par-58 | 5.275 | 0.668 | -1.879 | -4.679 | -5.870 | -1.964 |

| par-36 | par-37 | par-38 | par-39 | par-40 | par-41 | par-42 |
|--------|--------|--------|--------|--------|--------|--------|
| | | par-36 | 0.000 | | | |
| | | par-37 | 5.097 | 0.000 | | |
| | | par-38 | -0.246 | -4.786 | 0.000 | |
| | | par-39 | 5.175 | -1.563 | 3.999 | 0.000 |
| | | par-40 | 5.177 | -1.632 | 4.023 | -0.086 |
| | | par-41 | 5.079 | -1.018 | 4.729 | 0.568 |
| | | par-42 | 4.148 | -2.675 | 3.096 | -1.599 |
| par-42 | 4.148 | -2.675 | 3.096 | -1.599 | -1.521 | -1.884 |
| par-43 | -1.247 | -5.801 | -0.595 | -6.529 | -6.574 | -6.147 |
| par-44 | 3.838 | -3.103 | 3.167 | -2.147 | -2.090 | -2.506 |
| par-45 | 4.950 | -1.840 | 4.290 | -0.363 | -0.284 | -0.923 |
| par-46 | -2.290 | -6.267 | -1.261 | -7.355 | -7.427 | -6.797 |
| par-47 | 3.461 | -2.270 | 3.160 | -1.026 | -0.962 | -1.480 |
| par-48 | 0.838 | -3.636 | 0.920 | -2.908 | -2.867 | -3.182 |
| par-49 | 5.801 | -0.603 | 5.219 | 1.155 | 1.241 | 0.510 |
| par-50 | 6.070 | -0.468 | 5.441 | 1.346 | 1.435 | 0.679 |
| par-51 | 0.873 | -4.630 | 0.908 | -4.594 | -4.586 | -4.586 |
| par-52 | 1.146 | -4.663 | 1.086 | -4.655 | -4.652 | -4.611 |
| par-53 | 4.792 | -1.784 | 4.210 | -0.317 | -0.240 | -0.871 |
| par-54 | 2.193 | -3.672 | 2.169 | -3.027 | -2.987 | -3.266 |
| par-55 | 2.555 | -3.702 | 2.204 | -3.075 | -3.036 | -3.304 |
| par-56 | 1.743 | -4.181 | 1.566 | -3.838 | -3.814 | -4.005 |
| par-57 | 0.553 | -3.961 | 0.668 | -3.834 | -3.804 | -3.985 |
| par-58 | 0.623 | -4.585 | 0.727 | -3.814 | -3.784 | -3.985 |

| | par-43 | par-44 | par-45 | par-46 | par-47 | par-48 | par-49 |
|--------|--------|--------|--------|--------|--------|--------|--------|
| par-43 | | | | | | | |
| par-44 | 5.724 | | | | | | |
| par-45 | 6.890 | 1.880 | | | | | |
| par-46 | -1.031 | -6.868 | -6.863 | | | | |
| par-47 | 4.479 | 0.761 | -0.717 | 5.143 | | | |
| par-48 | 1.561 | -1.523 | -2.665 | 2.083 | -1.513 | | |
| par-49 | 6.931 | 3.176 | 1.508 | 7.608 | 2.084 | 3.433 | 0.000 |
| par-50 | 7.237 | 3.415 | 1.707 | 7.930 | 2.248 | 3.693 | 0.176 |
| par-51 | 2.370 | -3.089 | -4.354 | 3.533 | -2.909 | -0.328 | -5.302 |
| par-52 | 2.919 | -3.141 | -4.417 | 4.320 | -2.886 | -0.229 | -5.352 |
| par-53 | 6.137 | 1.780 | 0.037 | 6.956 | 0.734 | 2.644 | -1.442 |
| par-54 | 4.031 | -1.167 | -2.727 | 5.092 | -1.588 | 0.748 | -3.933 |
| par-55 | 4.180 | -1.196 | -2.774 | 5.299 | -1.609 | 0.756 | -3.980 |
| par-56 | 3.329 | -2.130 | -3.566 | 4.483 | -2.260 | 0.215 | -4.648 |
| par-57 | 1.466 | -2.369 | -3.587 | 2.152 | -2.532 | -0.351 | -4.604 |
| par-58 | 1.557 | -2.334 | -3.565 | 2.256 | -2.502 | -0.309 | -4.588 |

| | par-50 | par-51 | par-52 | par-53 | par-54 | par-55 | par-56 |
|--------|--------|--------|--------|--------|--------|--------|--------|
| par-50 | | | | | | | |
| par-51 | -5.570 | | | | | | |
| par-52 | -5.632 | 0.190 | | | | | |
| par-53 | -1.636 | 4.112 | 4.229 | | | | |
| par-54 | -4.175 | 1.737 | 1.682 | -2.671 | | | |
| par-55 | -4.226 | 1.787 | 1.738 | -2.713 | 0.001 | | |
| par-56 | -4.905 | 0.921 | 0.804 | -3.470 | -0.813 | -0.843 | 0.000 |
| par-57 | -4.821 | -0.092 | -0.234 | -3.527 | -1.393 | -1.415 | -0.761 |
| par-58 | -4.807 | -0.029 | -0.170 | -3.504 | -1.348 | -1.370 | -0.707 |

| | par-57 | par-58 |
|--------|--------|--------|
| par-57 | | 0.000 |
| par-58 | 0.040 | 0.000 |

Summary of models

| Model | NPAR | CMIN | DF | P | CMIN/DF |
|--------------------|------|----------|-----|-------|---------|
| Default model | 58 | 285.524 | 173 | 0.000 | 1.650 |
| Saturated model | 231 | | | 0 | |
| Independence model | 21 | 2382.331 | 210 | 0.000 | 11.344 |

| Model | RMR | GFI | AGFI | PGFI |
|--------------------|-------|-------|-------|-------|
| Default model | 0.050 | 0.880 | 0.840 | 0.659 |
| Saturated model | | 0.000 | 1.000 | |
| Independence model | 0.175 | 0.296 | 0.226 | 0.269 |

| Model | DELTA1 NFI | RMD1 RFI | DELTA2 IFI | RMD2 TLI | CFI |
|--------------------|---------------|-------------|---------------|-------------|-------|
| Default model | 0.880 | 0.855 | 0.949 | 0.937 | 0.948 |
| Saturated model | 1.000 | | 1.000 | | 1.000 |
| Independence model | 0.000 | 0.000 | 0.000 | 0.000 | 0.000 |

| Model | PRATIO | PNFI | PCFI |
|--------------------|--------|-------|-------|
| Default model | 0.824 | 0.725 | 0.781 |
| Saturated model | 0.000 | 0.000 | 0.000 |
| Independence model | 1.000 | 0.000 | 0.000 |

| Model | NCP | LO 90 | HI 90 |
|--------------------|----------|----------|----------|
| Default model | 112.524 | 70.019 | 162.928 |
| Saturated model | 0.000 | 0.000 | 0.000 |
| Independence model | 2172.331 | 2018.982 | 2333.064 |

| Model | FMIN | FO | LO 90 | HI 90 |
|--------------------|--------|--------|--------|--------|
| Default model | 1.511 | 0.595 | 0.370 | 0.862 |
| Saturated model | 0.000 | 0.000 | 0.000 | 0.000 |
| Independence model | 12.605 | 11.494 | 10.682 | 12.344 |

| Model | RMSEA | LO 90 | HI 90 | PCLOSE |
|--------------------|-------|-------|-------|--------|
| Default model | 0.059 | 0.046 | 0.071 | 0.120 |
| Independence model | 0.234 | 0.226 | 0.242 | 0.000 |

| Model | AIC | BCC | BIC | CAIC |
|--------------------|----------|----------|----------|----------|
| Default model | 401.524 | 416.805 | 766.434 | 647.851 |
| Saturated model | 462.000 | 522.862 | 1915.347 | 1443.063 |
| Independence model | 2424.331 | 2429.864 | 2556.454 | 2513.519 |

| Model | ECVI | LO 90 | HI 90 | MECVI |
|--------------------|--------|--------|--------|--------|
| Default model | 2.124 | 1.900 | 2.391 | 2.205 |
| Saturated model | 2.444 | 2.444 | 2.444 | 2.766 |
| Independence model | 12.827 | 12.016 | 13.678 | 12.856 |

| Model | HOELTER .05 | HOELTER .01 |
|--------------------|----------------|----------------|
| Default model | 136 | 146 |
| Independence model | 20 | 21 |

Execution time summary:

Minimization: 0.101
 Miscellaneous: 0.830
 Bootstrap: 0.000
 Total: 0.931

LAMPIRAN 7. SUMMARY OF MODELS

321

| Model | NPAR | CMIN | DF | P | CMIN/DF |
|--------------------|------|----------|-----|-------|---------|
| Default model | 58 | 285.524 | 173 | 0.000 | 1.650 |
| Saturated model | | 231 | | 0.000 | 0 |
| Independence model | 21 | 2382.331 | 210 | 0.000 | 11.344 |

| Model | RMR | GFI | AGFI | PGFI |
|--------------------|-------|-------|-------|-------|
| Default model | 0.050 | 0.880 | 0.840 | 0.659 |
| Saturated model | | 0.000 | 1.000 | |
| Independence model | 0.175 | 0.296 | 0.226 | 0.269 |

| Model | DELTA1 NFI | RHO1 RFI | DELTA2 IFI | RHO2 TLI | CFI |
|--------------------|---------------|-------------|---------------|-------------|-------|
| Default model | 0.880 | 0.855 | 0.949 | 0.937 | 0.948 |
| Saturated model | 1.000 | | 1.000 | | 1.000 |
| Independence model | 0.000 | 0.000 | 0.000 | 0.000 | 0.000 |

| Model | PRATIO | PNFI | PCFI |
|--------------------|--------|-------|-------|
| Default model | 0.824 | 0.725 | 0.781 |
| Saturated model | 0.000 | 0.000 | 0.000 |
| Independence model | 1.000 | 0.000 | 0.000 |

| Model | NCP | LO 90 | HI 90 |
|--------------------|----------|----------|----------|
| Default model | 112.524 | 70.019 | 162.928 |
| Saturated model | 0.000 | 0.000 | 0.000 |
| Independence model | 2172.331 | 2018.982 | 2333.064 |

| Model | FMIN | F0 | LO 90 | HI 90 |
|--------------------|--------|--------|--------|--------|
| Default model | 1.511 | 0.595 | 0.370 | 0.862 |
| Saturated model | 0.000 | 0.000 | 0.000 | 0.000 |
| Independence model | 12.605 | 11.494 | 10.682 | 12.344 |

| Model | RMSEA | LO 90 | HI 90 | PCLOSE |
|--------------------|-------|-------|-------|--------|
| Default model | 0.059 | 0.046 | 0.071 | 0.120 |
| Independence model | 0.234 | 0.226 | 0.242 | 0.000 |

| Model | AIC | BCC | BIC | CAIC |
|--------------------|----------|----------|----------|----------|
| Default model | 401.524 | 416.805 | 766.434 | 647.851 |
| Saturated model | 462.000 | 522.862 | 1915.347 | 1443.063 |
| Independence model | 2424.331 | 2429.864 | 2556.454 | 2513.519 |

| Model | ECVI | LO 90 | HI 90 | MRCVI |
|--------------------|--------|--------|--------|--------|
| Default model | 2.124 | 1.900 | 2.391 | 2.205 |
| Saturated model | 2.444 | 2.444 | 2.444 | 2.766 |
| Independence model | 12.827 | 12.016 | 13.678 | 12.856 |

| Model | HOELTER | |
|--------------------|---------|-----|
| | .05 | .01 |
| Default model | 136 | 146 |
| Independence model | 20 | 21 |

Execution time summary:

Minimization: 0.101
 Miscellaneous: 0.830
 Bootstrap: 0.000
 Total: 0.931

LAMPIRAN 8. ASUMSI SEM

323

Anos
by James L. Arbuckle
Version 4.01

Copyright 1994-1999 SmallWaters Corporation
1507 E. 53rd Street - #452
Chicago, IL 60615 USA
773-667-8635
Fax: 773-955-6252
<http://www.smallwaters.com>

Your model contains the following variables

| | | |
|-------------------------------|------------|------------|
| x1.1 | observed | endogenous |
| x1.2 | observed | endogenous |
| x1.3 | observed | endogenous |
| x1.4 | observed | endogenous |
| x1.5 | observed | endogenous |
| x2.4 | observed | endogenous |
| x2.3 | observed | endogenous |
| x2.2 | observed | endogenous |
| x2.1 | observed | endogenous |
| x3.4 | observed | endogenous |
| x3.3 | observed | endogenous |
| x3.2 | observed | endogenous |
| x3.1 | observed | endogenous |
| y1.1 | observed | endogenous |
| y1.2 | observed | endogenous |
| y1.3 | observed | endogenous |
| y2.3 | observed | endogenous |
| y2.2 | observed | endogenous |
| y2.1 | observed | endogenous |
| y3.1 | observed | endogenous |
| y3.2 | observed | endogenous |
| kepuasan_kerja | unobserved | endogenous |
| komitmen_organisasi | unobserved | endogenous |
| turnover_intention | unobserved | endogenous |
| karakteristik | unobserved | exogenous |
| e1 | unobserved | exogenous |
| e2 | unobserved | exogenous |
| e3 | unobserved | exogenous |
| e4 | unobserved | exogenous |
| e5 | unobserved | exogenous |
| kepemimpinan_transformasional | unobserved | exogenous |
| e9 | unobserved | exogenous |
| e8 | unobserved | exogenous |
| e7 | unobserved | exogenous |
| e6 | unobserved | exogenous |
| peluang_promosi | unobserved | exogenous |
| e13 | unobserved | exogenous |
| e12 | unobserved | exogenous |
| e11 | unobserved | exogenous |
| e10 | unobserved | exogenous |
| e14 | unobserved | exogenous |
| e15 | unobserved | exogenous |
| e16 | unobserved | exogenous |
| e19 | unobserved | exogenous |
| e18 | unobserved | exogenous |
| e17 | unobserved | exogenous |
| e20 | unobserved | exogenous |

e21
d3
d2
d1

unobserved exogenous
unobserved exogenous
unobserved exogenous
unobserved exogenous

Number of variables in your model: 51
Number of observed variables: 21
Number of unobserved variables: 30
Number of exogenous variables: 27
Number of endogenous variables: 24

Summary of Parameters

| | Weights | Covariances | Variances | Means | Intercepts | Total |
|------------|---------|-------------|-----------|-------|------------|-------|
| Fixed: | 30 | 0 | 0 | 0 | 0 | 30 |
| Labeled: | 0 | 0 | 0 | 0 | 0 | 0 |
| Unlabeled: | 27 | 4 | 27 | 0 | 0 | 58 |
| Total: | 57 | 4 | 27 | 0 | 0 | 88 |

NOTE:
The model is recursive.

Assessment of normality

| | min | max | skew | c.r. | kurtosis | c.r. |
|--------------|-------|-------|--------|--------|----------|--------|
| y3.2 | 1.000 | 5.000 | 1.211 | 6.814 | 0.827 | 2.327 |
| y3.1 | 1.000 | 5.000 | 1.176 | 6.619 | 0.767 | 2.158 |
| y2.1 | 2.000 | 5.000 | -0.327 | -1.842 | 0.022 | 0.061 |
| y2.2 | 2.000 | 5.000 | -0.505 | -2.844 | -0.029 | -0.081 |
| y2.3 | 2.000 | 5.000 | -0.584 | -3.288 | 0.473 | 1.331 |
| y1.3 | 1.500 | 5.000 | -0.795 | -4.475 | 0.602 | 1.694 |
| y1.2 | 2.250 | 5.000 | -0.401 | -2.257 | 0.370 | 1.040 |
| y1.1 | 2.000 | 5.000 | -0.596 | -3.356 | 0.313 | 0.879 |
| x3.1 | 2.000 | 5.000 | -0.531 | -2.990 | 0.600 | 1.609 |
| x3.2 | 2.000 | 5.500 | -0.491 | -2.761 | 0.174 | 0.490 |
| x3.3 | 2.000 | 5.500 | -0.669 | -3.767 | 0.899 | 2.528 |
| x3.4 | 1.500 | 5.000 | -0.396 | -2.230 | 0.492 | 1.384 |
| x2.1 | 1.500 | 5.000 | -0.794 | -4.467 | 2.410 | 6.780 |
| x2.2 | 1.500 | 5.000 | -1.096 | -6.166 | 0.695 | 1.956 |
| x2.3 | 1.750 | 5.000 | -1.082 | -6.086 | 2.342 | 6.589 |
| x2.4 | 1.000 | 5.000 | -0.474 | -2.658 | 2.254 | 6.343 |
| x1.5 | 2.000 | 5.000 | -0.610 | -3.430 | 0.203 | 0.570 |
| x1.4 | 1.500 | 5.000 | -0.487 | -2.742 | 0.524 | 1.473 |
| x1.3 | 2.000 | 5.000 | -0.788 | -4.432 | -0.130 | -0.365 |
| x1.2 | 1.000 | 5.000 | -1.014 | -5.704 | 1.587 | 4.464 |
| x1.1 | 1.000 | 5.000 | | | 1.910 | 5.374 |
| Multivariate | | | | | 28.451 | 6.309 |

Observations farthest from the centroid
(Mahalanobis distance)

| number | Observation d-squared | Mahalanobis p1 | p2 |
|--------|--------------------------|-------------------|-------|
| 37 | 49.496 | 0.000 | 0.078 |
| 17 | 48.052 | 0.001 | 0.008 |
| 153 | 46.296 | 0.001 | 0.002 |
| 126 | 41.980 | 0.004 | 0.009 |
| 14 | 39.623 | 0.008 | 0.022 |
| 20 | 39.291 | 0.009 | 0.008 |
| 139 | 39.193 | 0.009 | 0.002 |
| 136 | 38.307 | 0.012 | 0.002 |
| 35 | 38.091 | 0.013 | 0.001 |
| 151 | 38.071 | 0.013 | 0.000 |
| 145 | 38.027 | 0.013 | 0.000 |
| 41 | 36.928 | 0.017 | 0.000 |
| 143 | 36.677 | 0.018 | 0.000 |
| 39 | 36.480 | 0.019 | 0.000 |
| 43 | 35.778 | 0.023 | 0.000 |
| 140 | 35.603 | 0.024 | 0.000 |
| 31 | 35.302 | 0.026 | 0.000 |
| 22 | 34.014 | 0.036 | 0.000 |
| 30 | 32.415 | 0.053 | 0.006 |
| 137 | 31.930 | 0.060 | 0.010 |
| 25 | 31.317 | 0.069 | 0.021 |
| 127 | 30.722 | 0.078 | 0.043 |
| 148 | 30.079 | 0.090 | 0.093 |
| 120 | 29.938 | 0.093 | 0.079 |
| 15 | 29.833 | 0.095 | 0.063 |
| 142 | 29.432 | 0.104 | 0.090 |
| 138 | 28.986 | 0.114 | 0.139 |
| 132 | 28.984 | 0.114 | 0.097 |
| 124 | 28.686 | 0.122 | 0.119 |
| 163 | 28.668 | 0.122 | 0.085 |
| 16 | 28.594 | 0.124 | 0.068 |
| 133 | 28.523 | 0.126 | 0.053 |
| 160 | 28.299 | 0.132 | 0.059 |
| 112 | 28.158 | 0.136 | 0.055 |
| 129 | 27.983 | 0.141 | 0.056 |
| 161 | 27.932 | 0.142 | 0.043 |
| 23 | 27.495 | 0.155 | 0.082 |
| 26 | 27.020 | 0.170 | 0.159 |
| 24 | 26.933 | 0.173 | 0.141 |
| 87 | 26.865 | 0.175 | 0.121 |
| 158 | 26.362 | 0.193 | 0.238 |
| 18 | 26.325 | 0.194 | 0.199 |
| 114 | 25.967 | 0.208 | 0.289 |
| 96 | 25.779 | 0.215 | 0.315 |
| 21 | 25.188 | 0.239 | 0.557 |
| 152 | 25.157 | 0.240 | 0.506 |
| 190 | 25.057 | 0.245 | 0.494 |
| 117 | 25.055 | 0.245 | 0.428 |
| 177 | 24.976 | 0.248 | 0.406 |
| 59 | 24.861 | 0.253 | 0.403 |
| 150 | 24.803 | 0.256 | 0.371 |
| 33 | 24.614 | 0.264 | 0.411 |
| 10 | 24.606 | 0.265 | 0.353 |
| 61 | 24.518 | 0.269 | 0.340 |
| 32 | 24.275 | 0.280 | 0.412 |
| 122 | 23.924 | 0.297 | 0.551 |
| 45 | 23.904 | 0.298 | 0.500 |
| 90 | 23.803 | 0.303 | 0.496 |
| 134 | 23.720 | 0.307 | 0.483 |
| 116 | 23.315 | 0.327 | 0.660 |
| 82 | 22.789 | 0.355 | 0.856 |
| 186 | 22.755 | 0.357 | 0.832 |
| 130 | 22.360 | 0.379 | 0.924 |
| 131 | 22.254 | 0.385 | 0.926 |
| 174 | 22.228 | 0.386 | 0.909 |

| | | | |
|-----|--------|-------|-------|
| 135 | | | |
| 118 | 22.138 | | |
| | 21.799 | 0.392 | |
| | | 0.411 | 0.908 |
| | | | 0.958 |
| 71 | | | |
| 128 | 21.673 | | |
| 119 | 21.665 | 0.419 | 0.962 |
| 49 | 21.659 | 0.419 | 0.950 |
| 91 | 21.597 | 0.419 | 0.934 |
| 176 | 21.379 | 0.423 | 0.927 |
| 44 | 21.297 | 0.436 | 0.952 |
| 179 | 21.184 | 0.441 | 0.951 |
| 9 | 21.156 | 0.448 | 0.955 |
| 175 | 21.142 | 0.449 | 0.945 |
| 56 | 20.759 | 0.450 | 0.929 |
| 103 | 20.756 | 0.474 | 0.976 |
| 7 | 20.750 | 0.474 | 0.966 |
| 68 | 20.613 | 0.474 | 0.955 |
| 108 | 20.570 | 0.483 | 0.962 |
| 157 | 20.505 | 0.485 | 0.956 |
| 27 | 20.496 | 0.490 | 0.953 |
| 69 | 20.235 | 0.490 | 0.939 |
| 99 | 20.065 | 0.506 | 0.968 |
| 185 | 20.020 | 0.517 | 0.977 |
| 66 | 19.982 | 0.520 | 0.973 |
| 102 | 19.920 | 0.522 | 0.968 |
| 28 | 19.777 | 0.526 | 0.965 |
| 113 | 19.718 | 0.535 | 0.973 |
| 141 | 19.654 | 0.539 | 0.970 |
| 165 | 19.562 | 0.543 | 0.968 |
| 183 | 19.562 | 0.549 | 0.969 |
| 181 | 19.337 | 0.549 | 0.969 |
| 6 | 19.302 | 0.564 | 0.983 |
| 146 | 19.280 | 0.566 | 0.979 |
| 159 | 19.280 | 0.567 | 0.973 |
| 53 | 19.048 | 0.582 | 0.986 |
| 57 | 19.021 | 0.584 | 0.983 |
| | 18.893 | 0.592 | 0.986 |
| | 18.664 | 0.607 | 0.993 |
| | 18.514 | 0.616 | 0.995 |

Sample size: 190

Model: Default model

Computation of degrees of freedom

Number of distinct sample moments: 231
 Number of distinct parameters to be estimated: 58

 Degrees of freedom: 173

| | | | | | | | |
|-----|-----|----------|--------------|--------------|--------------------|--------------------|-------------|
| 0e | 13 | 0.0e+000 | -8.9757e-001 | 1.00e+004 | 2.45155177942e+003 | 0 1.00e+004 | |
| 1e | *10 | 0.0e+000 | -7.9826e-001 | 2.52e+000 | 1.43232577697e+003 | 20 5.18e-001 | |
| 2e | * | 9 | 0.0e+000 | -3.7856e-001 | 5.54e-001 | 1.14745927619e+003 | 6 9.67e-001 |
| 3e | * | 7 | 0.0e+000 | -6.4172e-001 | 5.67e-001 | 9.11314455245e+002 | 5 8.34e-001 |
| 4e | * | 0 | 5.0e+003 | 0.0000e+000 | 6.84e-001 | 5.56812610508e+002 | 5 1.01e+000 |
| 5e | * | 0 | 1.9e+003 | 0.0000e+000 | 7.00e-001 | 4.35269095382e+002 | 5 0.00e+000 |
| 6e | * | 0 | 1.3e+003 | 0.0000e+000 | 1.07e+000 | 3.38414315411e+002 | 2 0.00e+000 |
| 7e | * | 0 | 4.2e+002 | 0.0000e+000 | 6.04e-001 | 2.90734861903e+002 | 1 1.02e+000 |
| 8e | * | 0 | 4.8e+002 | 0.0000e+000 | 2.60e-001 | 2.85743110247e+002 | 1 1.07e+000 |
| 9e | * | 0 | 5.4e+002 | 0.0000e+000 | 4.81e-002 | 2.85524710693e+002 | 1 1.03e+000 |
| 10e | * | 0 | 5.4e+002 | 0.0000e+000 | 4.15e-003 | 2.85523833024e+002 | 1 1.00e+000 |
| 11e | * | 0 | 5.4e+002 | 0.0000e+000 | 2.65e-005 | 2.85523832986e+002 | 1 1.00e+000 |

Minimum was achieved

Chi-square = 285.524
 Degrees of freedom = 173
 Probability level = 0.000

Maximum Likelihood Estimates

Regression Weights:

| | Estimate | S.E. | C.R. | Label |
|---------------------------------------|----------|-------|--------|--------|
| kepuasan_kerja <----- karakteristik | 0.100 | 0.047 | 2.138 | par-16 |
| kepuasan_kerja <- kepemimpinan_trans | 0.507 | 0.049 | 10.392 | par-17 |
| kepuasan_kerja <----- peluang_promosi | 0.159 | 0.071 | 2.244 | par-18 |
| komitmen_organisasi <- karakteristik | 0.104 | 0.047 | 2.218 | par-19 |
| komitmen_organisa <- kepemimpinan_tra | 0.197 | 0.074 | 2.658 | par-20 |
| komitmen_organisas <- kepuasan_kerja | 0.158 | 0.072 | 2.206 | par-21 |
| turnover_intention <-- karakteristik | 0.336 | 0.120 | 2.796 | par-31 |
| turnover_intenti <- kepemimpinan_tra | -0.180 | 0.086 | -2.086 | par-22 |
| turnover_intentio <- peluang_promosi | -0.381 | 0.136 | -2.798 | par-23 |
| turnover_intenti <- komitmen_organis | -0.315 | 0.134 | -2.356 | par-24 |
| turnover_intention <- kepuasan_kerja | -0.656 | 0.233 | -2.818 | par-25 |
| turnover_intention <- kepuasan_kerja | -0.670 | 0.235 | -2.855 | par-26 |
| x1.1 <----- karakteristik | 1.000 | | | |
| x1.2 <----- karakteristik | 0.673 | 0.076 | 8.883 | par-1 |
| x1.3 <----- karakteristik | 0.634 | 0.074 | 8.584 | par-2 |
| x1.4 <----- karakteristik | 0.573 | 0.093 | 6.171 | par-3 |
| x1.5 <----- karakteristik | 0.612 | 0.068 | 9.030 | par-4 |
| x2.4 <- kepemimpinan_transformasiona | 1.000 | | | |
| x2.3 <- kepemimpinan_transformasiona | 0.495 | 0.049 | 10.117 | par-5 |
| x2.2 <- kepemimpinan_transformasiona | 0.718 | 0.067 | 10.727 | par-6 |
| x2.1 <- kepemimpinan_transformasiona | 0.951 | 0.037 | 25.972 | par-7 |
| x3.4 <----- peluang_promosi | 1.000 | | | |
| x3.3 <----- peluang_promosi | 1.217 | 0.173 | 7.045 | par-8 |
| x3.2 <----- peluang_promosi | 0.694 | 0.119 | 5.839 | par-9 |
| x3.1 <----- peluang_promosi | 0.549 | 0.113 | 4.842 | par-10 |
| y1.1 <----- kepuasan_kerja | 1.000 | | | |
| y1.2 <----- kepuasan_kerja | 0.786 | 0.076 | 10.379 | par-11 |
| y1.3 <----- kepuasan_kerja | 0.905 | 0.102 | 8.897 | par-12 |
| y2.3 <----- komitmen_organisasi | 1.000 | | | |
| y2.2 <----- komitmen_organisasi | 0.929 | 0.110 | 8.405 | par-13 |
| y2.1 <----- komitmen_organisasi | 0.976 | 0.111 | 8.824 | par-14 |
| y3.1 <----- turnover_intention | 1.000 | | | |
| y3.2 <----- turnover_intention | 0.989 | 0.042 | 23.527 | par-15 |

Standardized Regression Weights:

| | Estimate |
|---------------------------------------|----------|
| kepuasan_kerja <----- karakteristik | 0.133 |
| kepuasan_kerja <- kepemimpinan_trans | 0.734 |
| kepuasan_kerja <----- peluang_promosi | 0.154 |
| komitmen_organisasi <- karakteristik | 0.158 |
| komitmen_organisa <- kepemimpinan_tra | 0.324 |
| komitmen_organisas <- peluang_promosi | 0.175 |
| turnover_intention <-- karakteristik | 0.381 |
| turnover_intenti <- kepemimpinan_tra | -0.113 |
| turnover_intentio <- peluang_promosi | -0.260 |
| turnover_intenti <- komitmen_organis | -0.144 |
| turnover_intention <- kepuasan_kerja | -0.272 |
| turnover_intention <- kepuasan_kerja | -0.315 |
| x1.1 <----- karakteristik | 0.919 |
| x1.2 <----- karakteristik | 0.639 |
| x1.3 <----- karakteristik | 0.618 |
| x1.4 <----- karakteristik | 0.558 |
| x1.5 <----- karakteristik | 0.649 |
| x2.4 <- kepemimpinan_transformasiona | 0.946 |
| x2.3 <- kepemimpinan_transformasiona | 0.617 |
| x2.2 <- kepemimpinan_transformasiona | 0.702 |
| x2.1 <- kepemimpinan_transformasiona | 0.962 |
| x3.4 <----- peluang_promosi | 0.702 |
| x3.3 <----- peluang_promosi | 0.851 |
| x3.2 <----- peluang_promosi | 0.493 |
| x3.1 <----- peluang_promosi | 0.405 |
| y1.1 <----- kepuasan_kerja | 0.824 |
| y1.2 <----- kepuasan_kerja | 0.746 |
| y1.3 <----- kepuasan_kerja | 0.650 |

| | | | |
|------|--------|---------------------|-------|
| y2.3 | <----- | komitmen_organisasi | 0.729 |
| y2.2 | <----- | komitmen_organisasi | 0.703 |
| y2.1 | <----- | komitmen_organisasi | 0.749 |
| y3.1 | <----- | turnover_intention | 0.953 |
| y3.2 | <----- | turnover_intention | 0.951 |

Covariances:

| | | Estimate | S.E. | C.R. | Label |
|-----|---------|----------|-------|--------|--------|
| e1 | <-----> | | | | |
| e8 | <-----> | -0.113 | 0.023 | -4.885 | par-27 |
| e9 | <-----> | 0.044 | 0.017 | 2.545 | par-28 |
| e11 | <-----> | -0.064 | 0.012 | -5.150 | par-29 |
| | | 0.077 | 0.026 | 2.949 | par-30 |

Correlations:

| | | Estimate |
|-----|---------|----------|
| e1 | <-----> | -0.774 |
| e8 | <-----> | 0.205 |
| e9 | <-----> | -0.549 |
| e11 | <-----> | 0.242 |

Variances:

| | | Estimate | S.E. | C.R. | Label |
|--------------------------------|-------|----------|-------|--------|-------|
| karakteristik | 0.398 | 0.056 | 7.138 | par-32 | |
| kepemimpinan_transformatisonal | 0.464 | 0.054 | 8.583 | par-33 | |
| peluang_promosi | 0.210 | 0.046 | 4.599 | par-34 | |
| d1 | 0.093 | 0.019 | 5.002 | par-35 | |
| d2 | 0.082 | 0.019 | 4.420 | par-36 | |
| d3 | 0.352 | 0.050 | 7.065 | par-37 | |
| e1 | 0.073 | 0.030 | 2.485 | par-38 | |
| e2 | 0.262 | 0.029 | 8.897 | par-39 | |
| e3 | 0.258 | 0.029 | 9.025 | par-40 | |
| e4 | 0.289 | 0.036 | 7.973 | par-41 | |
| e5 | 0.205 | 0.023 | 8.825 | par-42 | |
| e9 | 0.054 | 0.012 | 4.566 | par-43 | |
| e8 | 0.186 | 0.020 | 9.454 | par-44 | |
| e7 | 0.247 | 0.028 | 8.928 | par-45 | |
| e6 | 0.034 | 0.010 | 3.599 | par-46 | |
| e13 | 0.215 | 0.034 | 6.351 | par-47 | |
| e12 | 0.119 | 0.039 | 3.013 | par-48 | |
| e11 | 0.315 | 0.036 | 8.836 | par-49 | |
| e10 | 0.323 | 0.035 | 9.189 | par-50 | |
| e14 | 0.105 | 0.017 | 5.989 | par-51 | |
| e15 | 0.109 | 0.014 | 7.543 | par-52 | |
| e16 | 0.248 | 0.029 | 8.486 | par-53 | |
| e19 | 0.152 | 0.021 | 7.214 | par-54 | |
| e18 | 0.152 | 0.020 | 7.570 | par-55 | |
| e17 | 0.128 | 0.019 | 6.877 | par-56 | |
| e20 | 0.101 | 0.030 | 3.414 | par-57 | |
| e21 | 0.104 | 0.029 | 3.547 | par-58 | |

LAMPIRAN 9. PETA TEORI

| No. | Peneliti dan Judul Penelitian | Tujuan Penelitian | Variabel Penelitian | Teknik Analisis | Hasil Penelitian |
|-----|--|---|---|---|---|
| 1. | Yousef D. 2000. Organizational commitment: a mediator of the relationship of leadership behaviour with job satisfaction and performance in a non-western country. <i>Journal of Managerial Psychology</i> , vol 15, no. 1, pp. 6-28. | Penelitian itu bertujuan untuk mencari peran mediasi yang potensial dari komitmen organisasi dalam hubungannya dengan perilaku kepemimpinan terhadap kepuasan kerja dan prestasi kerja karyawan-karyawan dan manajer restoran di negara-negara "non-western". Budaya multi kultur merupakan atribut penting dari pekerjaan. Penelitian itu juga mencari efek mediasi dari budaya bangsa dalam hubungannya dengan perilaku kepemimpinan dengan komitmen organisasi, kepuasan kerja dan prestasi kerja. | Kepemimpinan, komitmen organisasi, dan kepuasan kerja. | Regresi Berganda Moderat digunakan untuk mendeteksi pengaruh dari pemediiasi budaya nasional atas hubungan perilaku kepemimpinan dengan komitmen organisasi, kepuasan kerja dan prestasi kerja. | Hasil menunjukkan bahwa budaya bangsa memediasi hubungan dengan perilaku kepemimpinan dengan kepuasan kerja. Hasil juga menunjukkan terdapat hubungan yang positif dan signifikan antara perilaku kepemimpinan dan komitmen organisasi dan kepuasan kerja dan prestasi kerja. |
| 2. | Testa, M.R. 2001. <i>Organizational commitment, job satisfaction, and effort in the service environment. The Journal of Psychology</i> , vol. | Menguji dua model: 1. hubungan antara kepuasan kerja-komitmen organisasi- <i>service effort</i> , 2. komitmen organisasi-kepuasan kerja- <i>service effort</i> . | Komitmen Organisasi menggunakan <i>Organizational Commitment Questionnaire (OCQ)</i> yang diadaptasi dari model pengukuran yang dikembangkan oleh Mowday, Steers, and Porter (1979). Kepuasan Kerja menggunakan | Teknik analisis menggunakan multivariat statistik (<i>multivariate statistical process</i>), yaitu <i>Structural Equation Modeling (SEM)</i> . Partisipan sebagai sampel penelitian adalah <i>service</i> | Model menunjukkan bahwa hubungan antara kepuasan kerja dengan <i>service effort</i> yang dimediasi komitmen organisasi terbukti lebih baik dibandingkan dengan hubungan antara |

| | | | | | |
|--|--|---|---|--|--|
| <p>135(2), pp. 226-236. Academic Research Library.</p> | <p>3. Moynihan L.M., Boswell W.R., and Boudreau J.W. 2007. <i>The influence of job satisfaction and organizational commitment on executive withdrawal and performance.</i> Working Paper 00- 16. Center for Advanced Human Resources Studies- CAHRS/Cornel University.</p> | <p>Tujuan penelitiannya adalah untuk membuktikan pengaruh ketiga dimensi komitmen organisasi, yaitu komitmen afektif (<i>affektive commitment</i>), komitmen normatif (<i>normative commitment</i>), komitmen normatif (<i>normative commitment</i>), dan kepuasan kerja (<i>job satisfaction</i>) berpengaruh terhadap keinginan untuk meninggalkan organisasi (<i>the intention to leave</i>) dan aktivitas mencari pekerjaan (<i>job search activity</i>). Tujuan lainnya juga adalah untuk membuktikan pengaruh ketiga dimensi komitmen organisasi tersebut dan kepuasan kerja terhadap efektivitas kepemimpinan dan kinerja.</p> | <p><i>Cruise Line Job Satisfaction Questionnaire (CLJSQ)</i> yang dikembangkan oleh Testa, Williams, and Pietrzak, 1998). <i>Service Effort</i> menggunakan instrumen pengukuran yang dikembangkan Testa (2001) saat penelitian berlangsung, yang terdiri dari <i>Subscales On Service Intentions Scale</i> dan <i>Subscale On Service Support</i>.</p> | <p>employees dari 24 <i>departments of a cruise line</i> dan <i>a food-service organization</i>. Mereka dipilih karena memiliki tingkat keterlibatan yang tinggi dalam berhubungan dengan konsumen, seperti bagian <i>reservations, sales,</i> <i>guest relations,</i> dan <i>operations</i>.</p> | <p>komitmen organisasi dengan <i>service effort</i> yang dimediasi kepuasan kerja.</p> |
| | <p>Tujuan penelitiannya adalah untuk membuktikan pengaruh ketiga dimensi komitmen organisasi, yaitu komitmen afektif (<i>affektive commitment</i>), komitmen normatif (<i>normative commitment</i>), dan kepuasan kerja (<i>job satisfaction</i>) berpengaruh terhadap keinginan untuk meninggalkan organisasi (<i>the intention to leave</i>) dan aktivitas mencari pekerjaan (<i>job search activity</i>). Tujuan lainnya juga adalah untuk membuktikan pengaruh ketiga dimensi komitmen organisasi tersebut dan kepuasan kerja terhadap efektivitas kepemimpinan dan kinerja.</p> | <p>Komitmen organisasi, yaitu komitmen afektif (<i>affektive commitment</i>), komitmen normatif (<i>normative commitment</i>), dan kepuasan kerja (<i>job satisfaction</i>).</p> <p>Keinginan untuk meninggalkan organisasi (<i>the intention to leave</i>), dan</p> <p>Aktivitas mencari pekerjaan (<i>job search activity</i>).</p> | <p>Teknik analisis menggunakan multivariat statistik (<i>multivariate statistical process</i>), yaitu <i>Structural Equation Modeling (SEM)</i>.</p> | <p>Komitmen organisasi, yaitu komitmen afektif (<i>affektive commitment</i>), komitmen normatif (<i>normative commitment</i>) meminimalkan keinginan untuk meninggalkan organisasi (<i>the intention to leave</i>).</p> <p>Komitmen organisasi, yaitu komitmen afektif (<i>affektive commitment</i>), komitmen normatif (<i>normative commitment</i>) meminimalkan aktivitas mencari pekerjaan (<i>job search activity</i>).</p> <p>Kepuasan kerja (<i>job satisfaction</i>) meminimalkan keinginan untuk meninggalkan organisasi (<i>the intention to leave</i>).</p> | <p>komitmen organisasi dengan <i>service effort</i> yang dimediasi kepuasan kerja.</p> |

| | | | | | | | |
|---|--|--|---|--|---|---|---|
| <p>to leave). Kepuasan kerja (<i>job satisfaction</i>) meminimalkan aktivitas mencari pekerjaan (<i>job search activity</i>). Komitmen organisasi dan kepuasan berpengaruh terhadap efektivitas kepemimpinan dan kinerja.</p> | | | <p>Penelitian bertujuan untuk menguji hubungan antara gaya kepemimpinan dan perilaku <i>citizenship</i> pekerja sebagai salah satu perilaku esensi bagi efektivitas organisasi. Selain itu, untuk menguji implikasi dari gaya kepemimpinan terhadap kepuasan kerja dan komitmen organisasinya, serta kemungkinannya (kepuasan kerja maupun komitmen organisasinya) sebagai variabel moderat antara gaya kepemimpinan dan OCB.</p> | <p>Utomo, K.W. 2002. Kepemimpinan dan pengaruhnya terhadap perilaku <i>citizenship</i> (OCB), kepuasan kerja dan perilaku organisasional (Penelitian empiris pada Kabupaten Kebumen). Jurnal Riset Ekonomi dan Manajemen, vol. 2, no. 2, hal. 34-52.</p> | <p>Kepemimpinan menggunakan <i>The Multifactor Leadership Questionnaire</i> (MLQ) yang dikembangkan Bass dan Avolio (1990). Perilaku <i>Citizenship</i> menggunakan <i>The Organizational Citizenship Behaviour Questionnaire</i> (OCBQ) yang dikembangkan Morrison (1994). Komitmen organisasi menggunakan <i>Organizational Commitment Questionnaire</i> (OCQ) yang dikembangkan Mowday et al., (1979). Kepuasan Kerja menggunakan <i>Minnesota Satisfaction Questionnaire</i> (MSQ) yang dikembangkan Weiss, et al., (1963).</p> | <p>Pengujian didasarkan pada metode <i>Structural Equation Modeling</i> (SEM). Responden digunakan Pegawai Negeri Sipil (PNS) pada Kantor Pemerintah Kabupaten Kebumen, dengan total sebanyak 119 untuk karyawan dan 40 untuk pimpinan. Metode pengambilan sampel <i>Confinew Sampling</i>.</p> | <p>Penelitian menghasilkan beberapa kesimpulan, antara lain: 1. Membuktikan bahwa terdapat hubungan yang bersifat negatif antara kepemimpinan transaksional dengan OCB. 2. Terdapat hubungan yang bersifat positif antara kepemimpinan transformasional dengan OCB. 3. Terdapat hubungan antara kepemimpinan transformasional yang bersifat positif dengan komitmen organisasi, sebaliknya antara kepemimpinan transaksional tidak berhubungan dengan</p> |
|---|--|--|---|--|---|---|---|

| | | | | |
|---|---|--|---|---|
| komitmen organisasi, 4. | Terdapat hubungan antara kepemimpinan transaksional yang bersifat negatif dengan kepuasan kerja sebagai antasenden, 5. Terdapat hubungan yang bersifat positif antara kepemimpinan transformasional dengan kepuasan kerja, 6. | Terdapat hubungan yang bersifat positif antara kepuasan kerja dan komitmen organisasi, sebaliknya tidak ditemukan hubungan antara kepuasan kerja dan OCB, dan 7. Komitmen organisasi memiliki hubungan yang bersifat positif dengan OCB. | Hasil penelitian | Perubahan organisasi berpengaruh langsung, signifikan dan positif terhadap peluang karir, komitmen organisasional, dan kinerja karyawan, tetapi |
| | | | Penelitian model didasarkan pada metode <i>Structural Equation Modeling</i> (SEM). Responden digunakan karyawan perusahaan yang melakukan merger di Kota Makassar | |
| | | Variabel penelitian: 1. Perubahan organisasi 2. Peluang karir 3. Stres 4. Komitmen organisasional 5. Kepuasan kerja, dan 6. Kinerja karyawan. | | |
| 5. Haerani Siti, 2003. Pengaruh perubahan organisasi terhadap peluang karir, stres, komitmen organisasional, kepuasan kerja, dan kinerja karyawan. Studi pada beberapa perusahaan yang melakukan merger di Kota Makassar. | Penelitian bertujuan untuk menganalisis: - Pengaruh perubahan organisasi terhadap peluang karir, stres, komitmen organisasional, kepuasan kerja dan kinerja karyawan. - Pengaruh peluang karir terhadap stres, | | | |

| | | |
|--|---|--|
| <p>Disertasi. Makassar: Program Pascasarjana Universitas Hasanuddin.</p> | <p>komitmen organisasional, kepuasan kerja dan kinerja karyawan. Pengaruh stres terhadap komitmen organisasional, kepuasan kerja dan kinerja karyawan. Pengaruh komitmen organisasional terhadap kepuasan kerja dan kinerja karyawan. Pengaruh timbal balik antara kepuasan kerja dan komitmen organisasional serta antara kepuasan kerja dan kinerja karyawan.</p> | <p>berpengaruh negatif terhadap stres, sedangkan terhadap kepuasan kerja karyawan pengaruhnya tidak signifikan. Peluang karir berpengaruh langsung, signifikan dan positif terhadap stres tetapi negatif terhadap komitmen organisasional, sementara terhadap kepuasan kerja dan kinerja karyawan pengaruhnya tidak signifikan. Stres berpengaruh langsung, signifikan dan positif terhadap komitmen organisasional tetapi tidak berpengaruh signifikan terhadap</p> |
|--|---|--|

| | | | | | |
|---|--|--|--|--|--|
| <p>kepuasan kerja dan kinerja karyawan. Komitmen organisasional berpengaruh langsung, signifikan dan positif terhadap kinerja karyawan tetapi tidak memiliki pengaruh timbal balik yang signifikan dengan kepuasan kerja karyawan, sementara kinerja karyawan berpengaruh positif terhadap kepuasan kerjanya.</p> | | | | | |
|---|--|--|--|--|--|

**PERSETUJUAN PERBAIKAN UJIAN
SEMINAR HASIL PENELITIAN**

**PENGARUH KARAKTERISTIK PEKERJAAN, KEPEMIMPINAN
TRANSFORMASIONAL, DAN PELUANG PROMOSI TERHADAP
KEPUASAN KERJA, KOMITMEN ORGANISASI,
DAN TURNOVER INTENTION:**

STUDI PADA KARYAWAN HOTEL BERBINTANG DI KOTA MANADO

Nama : OLIVIA S. NELWAN
No Stambuk : PO 500306003
Tanggal Ujian : Jumat, 28 November 2008

TIM PENGUJI

Promotor : Prof. Dr. H.A. Karim Saleh
Ko-Promotor : Prof. Dr. Hj. Siti Haerani, MSi
Anggota : Dr. A. Munarfah, MSi
Dr. Mahlia, MSi
Dr. Rahmatia, MSi
Dr. Benyamin, MSi

Promotor, Menyetujui, Ko-Promotor

Prof. Dr. H.A. Karim Saleh

Prof. Dr. Hj. Siti Haerani, MSi

Mengetahui,
Ketua Program Studi
Ilmu Ekonomi PPS-UNHAS

Prof. Dr. H.M. Yunus Zain, MA

**PERSETUJUAN PERBAIKAN UJIAN
SEMINAR HASIL PENELITIAN**

**PENGARUH KARAKTERISTIK PEKERJAAN, KEPEMIMPINAN
TRANSFORMASIONAL, DAN PELUANG PROMOSI TERHADAP
KEPUASAN KERJA, KOMITMEN ORGANISASI,
DAN TURNOVER INTENTION:**

STUDI PADA KARYAWAN HOTEL BERBINTANG DI KOTA MANADO

Nama : OLIVIA S. NELWAN
No Stambuk : PO 500306003
Tanggal Ujian : Jumat, 28 November 2008

| | Tim Penguji | Tanda Tangan |
|-------------|---------------------------------|--------------|
| Promotor | Prof. Dr. H.A. Karim Saleh, SE | |
| Ko-Promotor | Prof. Dr. Hj. Siti Haerani, MSi | |
| Anggota | Dr. A. Munarfah, MSi | |
| | Dr. Mahlia, MSi | |
| | Dr. Rahmatia, MSi | |
| | Dr. Benyamin, MSi | |

**PERSETUJUAN PERBAIKAN UJIAN
SEMINAR HASIL PENELITIAN**

**PENGARUH KARAKTERISTIK PEKERJAAN, KEPEMIMPINAN
TRANSFORMASIONAL, DAN PELUANG PROMOSI TERHADAP
KEPUASAN KERJA, KOMITMEN ORGANISASI,
DAN TURNOVER INTENTION:**

STUDI PADA KARYAWAN HOTEL BERBINTANG DI KOTA MANADO

Nama : OLIVIA S. NELWAN
No Stambuk : PO 500306003
Tanggal Ujian : Jumat, 28 November 2008
Penguji : Prof. Dr. H.A. Karim Saleh

| No. | Materi Perbaikan | Keterangan Perbaikan |
|-----|--|--|
| 1. | Setiap tabel harus ada sumbernya | Perbaikan telah dilakukan sesuai petunjuk. |
| 2. | Perbaikan kesalahan ketik, kata, kalimat, dsbnya. | |
| 3. | Uraian kesimpulan ditinjau kembali dan dielaborasi berdasarkan pembahasan. | |

Menyetujui,

Prof. Dr. H.A. Karim Saleh

PERSETUJUAN PERBAIKAN UJIAN
SEMINAR HASIL PENELITIAN

PENGARUH KARAKTERISTIK PEKERJAAN, KEPEMIMPINAN
TRANSFORMASIONAL, DAN PELUANG PROMOSI TERHADAP
KEPUASAN KERJA, KOMITMEN ORGANISASI,
DAN TURNOVER INTENTION:

STUDI PADA KARYAWAN HOTEL BERBINTANG DI KOTA MANADO

Nama : OLIVIA S. NELWAN
No Stambuk : PO 500306003
Tanggal Ujian : Jumat, 28 November 2008
Penguji : Prof. Dr. Hj. Siti Haerani, MSi

| No. | Materi Perbaikan | Keterangan Perbaikan |
|-----|---|--|
| 1. | Latar belakang masih normatif dan belum ada dukungan empirik ttg kecenderungan TOI sehingga menjadi menarik. | Perbaikan telah dilakukan sesuai petunjuk. |
| 2. | Formulasi rumusan masalah tidak menampilkan hubungan berdasarkan pengujian SEM. | Perbaikan telah dilakukan sesuai petunjuk. |
| 3. | Pembahasan belum dikaitkan dengan analisis deskriptif variabel, khususnya masing-masing indikator. | Perbaikan telah dilakukan sesuai petunjuk. |
| 4. | Kesimpulan belum jelas dan saran belum spesifik. | Perbaikan telah dilakukan sesuai petunjuk. |
| 5. | Edit: alinea yang terlalu panjang, seperti hal. 177. | Perbaikan telah dilakukan sesuai petunjuk. |
| 6. | Deskripsi variabel jangan menggunakan simbol, sebaiknya langsung dengan indikatornya, seperti hala 123, dstnya. | Perbaikan telah dilakukan sesuai petunjuk. |
| 7. | Pembahasan harus relevan, seperti pada hal. 174. | Perbaikan telah dilakukan sesuai petunjuk. |

Menyetujui,

Prof. Dr. Hj. Siti Haerani, MSi

**PERSETUJUAN PERBAIKAN UJIAN
SEMINAR HASIL PENELITIAN**

**PENGARUH KARAKTERISTIK PEKERJAAN, KEPEMIMPINAN
TRANSFORMASIONAL, DAN PELUANG PROMOSI TERHADAP
KEPUASAN KERJA, KOMITMEN ORGANISASI,
DAN TURNOVER INTENTION:**

STUDI PADA KARYAWAN HOTEL BERBINTANG DI KOTA MANADO

Nama : OLIVIA S. NELWAN
No Stambuk : PO 500306003
Tanggal Ujian : Jumat, 28 November 2008
Penguji : Dr. A. Munarfah, MSi

| No. | Materi Perbaikan | Keterangan Perbaikan |
|-----|---|---|
| 1. | Latar belakang belum ada fenomena tentang masalah gaji yang berdampak pada kecenderungan masyarakat untuk pindah. | Perbaikan dapat dilihat pada Sub Bab A Latar Belakang |
| 2. | Mencantumkan persamaan struktural langsung dan tidak langsung secara matematis. | Perbaikan dapat dilihat pada Bab V. |

Menyetujui,

Dr. A. Munarfah, MSi

PERSETUJUAN PERBAIKAN UJIAN
SEMINAR HASIL PENELITIAN

PENGARUH KARAKTERISTIK PEKERJAAN, KEPEMIMPINAN
TRANSFORMASIONAL, DAN PELUANG PROMOSI TERHADAP
KEPUASAN KERJA, KOMITMEN ORGANISASI,
DAN TURNOVER INTENTION:

STUDI PADA KARYAWAN HOTEL BERBINTANG DI KOTA MANADO

Nama : OLIVIA S. NELWAN
No Stambuk : PO 500306003
Tanggal Ujian : Jumat, 28 November 2008
Penguji : Dr. Mahlia, MSi

| No. | Materi Perbaikan | Halaman |
|-----|--|---|
| 1. | Output AMOS dicantumkan | Perbaikan telah melampirkan output SEM dan kuisisioner, dan dapat dilihat pada lampiran-lampiran. |
| 2. | Kuisisioner dicantumkan | |
| 3. | Jelaskan item-item pertanyaan <i>turnover intention</i> | Perbaikan dapat dilihat pada sub bab E. definisi operasional dan lampiran kuisisioner. |
| 4. | Penarikan sampel kurang jelas sampai menemukan 190 responden | Perbaikan dapat dilihat pada sub bab B. populasi dan sampel. |
| 5. | Apa maksud keberadaan poin 2 dan 3. | Untuk menjelaskan pengaruh langsung dan tak langsung berdasarkan SEM. |

Menyetujui,

Dr. Mahlia, MSi

**PERSETUJUAN PERBAIKAN UJIAN
SEMINAR HASIL PENELITIAN**

**PENGARUH KARAKTERISTIK PEKERJAAN, KEPEMIMPINAN
TRANSFORMASIONAL, DAN PELUANG PROMOSI TERHADAP
KEPUASAN KERJA, KOMITMEN ORGANISASI,
DAN TURNOVER INTENTION:**

STUDI PADA KARYAWAN HOTEL BERBINTANG DI KOTA MANADO

Nama : OLIVIA S. NELWAN
No Stambuk : PO 500306003
Tanggal Ujian : Jumat, 28 November 2008
Penguji : Dr. Benyamin, MSi

| No. | Materi Perbaikan | Keterangan Perbaikan |
|-----|---|--|
| 1. | Mengapa kerangka konseptual pada hal. 67 dan 68 perasaan ingin pindah dan perasaan mudah untuk pindah tetapi indikator yang dipakai adalah: 1. Keinginan meninggalkan organisasi, dan 2. Keinginan mencari pekerjaan baru. | Penjelasan dapat dilihat pada sub bab E. definisi operasional, indikator, dan item pengukuran, serta lampiran kuisisioner. |
| 2. | Jelaskan proses pengambilan sampel sebanyak 190 responden. | Penjelasan lihat sub topik: B. populasi dan sampel. |
| 3. | Apakah temuan Andan ada yang bertentangan? | Hasil mendukung dan konsisten dengan penelitian sebelumnya, berdasarkan hipotesis yang ditetapkan. |
| 4. | Tabel-tabel (GFI) masing-masing variabel pada halaman 142-144 tidak ada isinya. | Tabel-tabel tersebut telah dihilangkan dan diganti dengan narasi sesuai dengan aturan SEM.. |

Menyetujui,

Dr. Benyamin, MSi

**PERSETUJUAN PERBAIKAN UJIAN
SEMINAR HASIL PENELITIAN**

**PENGARUH KARAKTERISTIK PEKERJAAN, KEPEMIMPINAN
TRANSFORMASIONAL, DAN PELUANG PROMOSI TERHADAP
KEPUASAN KERJA, KOMITMEN ORGANISASI,
DAN TURNOVER INTENTION:**

STUDI PADA KARYAWAN HOTEL BERBINTANG DI KOTA MANADO

Nama : OLIVIA S. NELWAN
No Stambuk : PO 500306003
Tanggal Ujian : Jumat, 28 November 2008
Penguji : Dr. Rahmatia, MSi

| No. | Materi Perbaikan | Halaman |
|-----|--|---|
| 1. | Definisi operasional perlu dilengkapi bagaimana mengukurnya. | Perbaikan dapat dilihat pada Sub Bab E. definisi operasional variabel. |
| 2. | Hasil penelitian yang digunakan adalah angka unstandardize, buka standardized supaya ada nilai t hitung nya. | Dalam SEM Critical Ratio berfungsi sama seperti t hitung pada Regresi Berganda. |
| 3. | Hasil olahan data dilampirkan | Perbaikan telah melampirkan output SEM dan kuisisioner, dan dapat dilihat pada lampiran-lampiran. |
| 4. | Dalam tinjauan pustaka, untuk kutipan pendapat tidak langsung harus disertasi rujukan sumber aslinya. | Daftar pustaka memuat sumber bacaan yang dibaca langsung oleh peneliti. Tanpa membaca langsung pada buku atau sumber aslinya, tidak perlu memasukan dalam daftar pustaka. |

Menyetujui,

Dr. Rahmatia, MSi