

**SKRIPSI**

**ANALISA KOROSI PADA KNALPOT SEPEDA MOTOR**

**Disusun dan diajukan oleh:**

**MUHAMMAD RADINUL RAHMAN RUSDY**

**D021 18 1325**



**PROGRAM STUDI SARJANA TEKNIK MESIN**

**FAKULTAS TEKNIK**

**UNIVERSITAS HASANUDDIN**

**GOWA**

**2023**

**LEMBAR PENGESAHAN SKRIPSI****ANALISA KOROSI PADA KNALPOT SEPEDA MOTOR**

Disusun dan diajukan oleh

**MUHAMMAD RADINUL RAHMAN RUSDY****D021 18 1325**

Telah dipertahankan di hadapan Panitia Ujian yang dibentuk dalam rangka  
Penyelesaian Studi Program Sarjana Program Studi Teknik Mesin  
Fakultas Teknik Universitas Hasanuddin  
Pada tanggal ...  
dan dinyatakan telah memenuhi syarat kelulusan

Menyetujui,

Pembimbing Utama



**Ir. Azwar Hayat, S.T., M. Sc., Ph.D**  
**NIP. 198401262012121002**

Pembimbing Pendamping



**Dr. Ir. Haifur Arsyad, ST., MT**  
**NIP. 197503222002121001**

Ketua Program Studi,



**Prof. Dr. Ir. Jalaluddin, S.T., M.T**  
**NIP. 197208252000031001**

## PERNYATAAN KEASLIAN

Yang bertanda tangan dibawah ini ;

Nama : Muhammad Radinul Rahman Rusdy

NIM : D021 18 1325

Program Studi : Teknik Mesin

Jenjang : S1

Menyatakan dengan ini bahwa karya tulisan saya berjudul

**Analisa Korosi pada Knalpot Sepeda Motor**

Adalah karya tulis saya sendiri dan bukan merupakan pengambilan alihan tulisan orang lain dan bahwa skripsi yang saya tulis ini benar-benar merupakan karya saya sendiri.

Semua informasi yang ditulis dalam skripsi yang berasal dari penulis lain telah di beri penghargaan, yakni dengan mengutip sumber dan tahun penerbitannya. Oleh karena itu semua tulisan dalam skripsi ini sepenuhnya menjadi tanggung jawab penulis. Apabila ada pihak manapun yang merasa ada kesamaan judul atau hasil temuan dalam skripsi ini, maka penulis siap di klarifikasi dan mempertanggungjawabkan segala resiko.

Segala data dan informasi yang diperoleh selama proses pembuatan skripsi, yang akan dipublikasikan oleh penulis di masa depan harus mendapat persetujuan dari dosen pembimbing.

Apabila dikemudian hari terbukti atau dapat dibuktikan bahwa sebagian atau keseluruhan isi skripsi ini hasil dari karya orang lain, maka saya bersedia menerima sanksi atas perbuatan tersebut.

Gowa, 2 Desember 2023

Yang menyatakan



Muhammad Radinul Rahman Rusdi

## KATA PENGANTAR

Puji dan syukur kami panjatkan kehadirat Allah SWT atas rahmat dan karunianya sehingga penulis dapat menyelesaikan skripsi yang berjudul “Analisa Korosi pada Knalpot Sepeda Motor”. Skripsi ini merupakan salah satu syarat guna menyelesaikan pendidikan pada Departemen Mesin Fakultas Teknik Universitas Hasanuddin. Shalawat dan salam kepada Rasulullah Shallallahu Alaihi Wasallam yang senantiasa menjadi sumber inspirasi dan teladan terbaik untuk umat manusia.

Beberapa hambatan dan kesulitan yang terjadi, mulai dari penyediaan material, penyediaan peralatan, pelaksanaan penelitian dan penyusunan skripsi telah berhasil diatasi berkat bantuan, bimbingan dan petunjuk serta fasilitas yang telah disediakan oleh berbagai pihak.

Oleh karena itu pada kesempatan ini saya dengan penuh hormat mengucapkan terima kasih yang sebesar-besarnya kepada :

1. Bapak Dr. Eng. Jalaluddin, ST., MT selaku Ketua Departemen Teknik Mesin Fakultas Teknik Universitas Hasanuddin.
2. Bapak Azwar Hayat, ST., M.Sc.,Ph.D selaku pembimbing pertama yang telah memberikan judul serta membimbing penulis dalam menyelesaikan skripsi.
3. Bapak Dr. Hairul Arsyad, ST., MT selaku pembimbing kedua yang telah memberikan bimbingan dalam penyelesaian skripsi ini.
4. Bapak Dr.Eng. Lukmanul Hakim Arma, ST.,MT selaku dosen penguji dalam seminar proposal, seminar akhir dan ujian tutup penulis.
5. Bapak Dr. Muhammad Syahid, ST., MT selaku dosen penguji dalam seminar proposal, seminar akhir dan ujian tutup penulis.
6. Dosen-dosen Fakultas Teknik Universitas Hasanuddin.
7. Rekan-rekan mahasiswa Departemen Mesin Fakultas Teknik yang telah membantu sehingga skripsi ini dapat diselesaikan.
8. Kedua orang tua serta saudara saya yang senantiasa membantu saya dalam menyelesaikan skripsi.

Ucapan terima kasih saya juga haturkan untuk semua pihak yang telah membantu saya dalam menyelesaikan skripsi ini. Saya menyadari bahwa tidak ada yang sempurna, ada beberapa kesalahan dalam penyusunan skripsi. Oleh karena

itu, saya minta maaf yang sedalam-dalamnya atas kesalahan yang ada. Saya berharap agar skripsi dapat bermanfaat bagi pembaca dan dapat digunakan sebagai referensi demi pengembangan arah yang lebih baik.

Gowa, 17 Januari 2024

Penulis

## ABSTRAK

**MUHAMMAD RADINUL RAHMAN.** *Analisa Korosi pada Knalpot Sepeda Motor* (dibimbing oleh Azwar Hayat dan Hairul Arsyad)

Sepeda motor merupakan kendaraan pribadi yang paling banyak diminati di Indonesia karena harganya terjangkau lebih irit dan fleksibel, selain itu sepeda motor juga digunakan sebagai alat transportasi umum dan juga untuk usaha. Salah satu masalah yang sering terjadi pada sepeda motor adalah korosi pada knalpot, karena jika dibiarkan maka akan merusak bagian komponen mesin.

Tujuan yang hendak dicapai dalam penelitian ini adalah untuk menganalisa penyebab korosi yang ada pada knalpot sepeda motor dan jenis-jenis korosi yang terjadi pada knalpot tersebut. Selain itu, penelitian ini dilakukan untuk mengetahui bahan apa yang digunakan pada knalpot tersebut.

Penelitian ini dimulai dari Maret 2023 sampai bulan September 2023, spesimen yang digunakan adalah knalpot sepeda motor NMAX dengan usia pemakaian lama dan knalpot dengan usia pemakaian yang masih baru. Metode penelitian yang digunakan adalah pengamatan secara visual, pengamatan ukuran dan massa, pengujian hardness melalui metode Vickers, pengujian komposisi dan pengujian secara metalografi.

Dari hasil penelitian ini diperoleh bahwa penyebab dari korosi pada knalpot sepeda motor adalah karena adanya proses oksidasi pada logam yang ada pada knalpot tersebut yang diakibatkan oleh terkena air laut, paparan udara dan suhu yang panas sehingga munculnya korosi. Jenis korosi yang terjadi pada knalpot tersebut adalah korosi sumuran dan korosi merata. Bahan yang digunakan pada knalpot tersebut adalah besi sejenis Stainless Steel seri 405 yang dimana seri baja ini digunakan karena harganya yang terjangkau dan mudah dibentuk namun memiliki tingkat ketahanan korosi yang rendah kecuali jika knalpot tersebut diberi cat pelindung.

Kata kunci: Penelitian, Korosi, Knalpot

## ABSTRACT

**MUHAMMAD RADINUL RAHMAN.** *Corrosion Analysis of Motorcycle Exhaust* (supervised by Azwar Hayat and Hairul Arsyad)

Motorcycle are the most popular private vehicles in Indonesia because they are affordable, more economical and flexible, apart from that, motorbikes are also used as a means of public transportation and also for business. One of the problems that often occurs on motorcycle is the corrosion on the exhaust, because if left unchecked it will damage engine components.

The aim to be achieved in this research is to analyze the causes of corrosion in motorcycle exhaust and the types of corrosion that occur in these exhausts. Apart from that, this research was carried out to find out what materials were used in the exhaust.

This research starts from March 2023 to September 2023, the specimens used are NMAX motorcycle exhausts with a long service life and exhausts with a new service life. The research methods used were visual observation, size and mass observation, hardness testing via the Vickers method, composition testing and metallographic testing.

From the results of this research, it was found that the cause of corrosion in motorcycle exhausts is due to the oxidation process in the metal in the exhaust which is caused by exposure to sea water, exposure to hot air and temperatures, resulting in corrosion. The types of corrosion that occur in the exhaust are pitting corrosion and uniform corrosion. The material used in the exhaust is a type of Stainless Steel 405 series, which is used because it is affordable and easy to shape but has a low level of corrosion resistance unless the exhaust is given protective paint.

Keywords: Research, Corrosion, Exhaust

## DAFTAR ISI

SAMPUL .....	i
LEMBAR PENGESAHAN SKRIPSI .....	ii
PERNYATAAN KEASLIAN.....	iii
KATA PENGANTAR .....	iv
ABSTRAK .....	vi
ABSTRACT .....	vii
DAFTAR GAMBAR .....	x
DAFTAR TABEL.....	xi
BAB I PENDAHULUAN.....	1
1.1. Latar Belakang .....	1
1.2. Rumusan Masalah .....	3
1.3. Tujuan Penelitian .....	3
1.4. Batasan Masalah.....	3
1.5. Manfaat Hasil Penelitian .....	4
BAB II TEORI DASAR DAN TINJAUAN PUSTAKA.....	5
2.1. Pengertian Korosi .....	5
2.2. Proses Korosi.....	5
2.3. Jenis-jenis Korosi .....	8
2.3.1. Korosi Celah .....	8
2.3.2. Korosi Merata.....	9
2.3.3. Korosi Lelah.....	9
2.3.4. Korosi Galvanik .....	10
2.3.5. Korosi Sumuran .....	11
2.3.6. Korosi Intergranular .....	11
2.3.7. Korosi Erosi .....	12
2.3.8. Korosi Tegangan .....	13
2.4. Jenis-jenis Material Knalpot.....	13
2.5. Jenis-jenis Pengujian .....	16
2.5.1. Pengujian Hardness .....	16



2.5.2. Pengujian Metalografi .....	17
BAB III METODE PENELITIAN.....	19
3.1. Waktu dan Tempat Penelitian .....	19
3.2. Bahan dan Peralatan Yang Digunakan .....	19
3.2.1. Bahan yang digunakan .....	19
3.2.2. Alat-alat yang digunakan .....	20
3.3. Cara Pelaksanaan Penelitian.....	21
3.4. Diagram Penelitian .....	22
BAB IV ANALISA DATA DAN PEMBAHASAN .....	23
4.1. Hasil Pengukuran Suhu Terhadap Knalpot .....	23
4.2. Hasil Pengamatan Visual Terhadap Knalpot.....	23
4.2.1. Potongan Knalpot A.....	23
4.2.2. Potongan Knalpot B.....	24
4.2.3. Potongan Knalpot C.....	24
4.3. Hasil Pengujian Terhadap Bagian Knalpot .....	26
4.3.1. Perbandingan Diameter pada Knalpot .....	27
4.3.2. Perbandingan Ketebalan Pada Knalpot.....	29
4.3.3. Perbandingan Massa Pada Knalpot.....	30
4.3.4. Hasil Uji Kekerasan Vickers.....	31
4.3.5. Bahan Material Knalpot: <i>Stainless Steel</i> Seri 405.....	32
4.3.6. Hasil Uji Komposisi.....	32
BAB V KESIMPULAN.....	35
5.1. Kesimpulan.....	35
5.2. Saran.....	36
DAFTAR PUSTAKA .....	37
LAMPIRAN 1 .....	39
LAMPIRAN 2 .....	42
LAMPIRAN 3 .....	44
LAMPIRAN 4.....	46
LAMPIRAN 5.....	49
LAMPIRAN 6.....	52

## DAFTAR GAMBAR

Gambar 2.1	Sel korosi basah.....	7
Gambar 2.2	Korosi Celah (Sumber : chemindo.com).....	9
Gambar 2.3	Korosi Merata (Sumber : theconstructor.org).....	9
Gambar 2.4	Korosi Lelah (Sumber : theconstructor.org).....	10
Gambar 2.5	Korosi Galvanik (Sumber : chemindo.com).....	11
Gambar 2.6	Korosi Sumuran (Sumber : theconstructor.org).....	11
Gambar 2.7	Korosi Intergranular (Sumber : theconstructor.org).....	12
Gambar 2.8	Korosi Erosi (Sumber : chemindo.com).....	13
Gambar 3.1	Leheran knalpot sepeda motor.....	19
Gambar 4.1	potongan knalpot A yang terkorosi.....	23
Gambar 4.2	potongan knalpot B yang terkorosi.....	24
Gambar 4.3	potongan knalpot C yang terkorosi.....	25
Gambar 4.4	Penampakan struktur mikro pada spesimen knalpot lama.....	35
Gambar 4.5	Penampakan struktur mikro pada spesimen knalpot baru.....	35

**DAFTAR TABEL**

Tabel 4.1	Hasil pengukuran suhu knalpot.....	23
Tabel 4.2	Hasil pengukuran diameter knalpot.....	278
Tabel 4.3	Hasil pengukuran ketebalan knalpot .....	30
Tabel 4.4	Hasil pengukuran massa knalpot .....	30
Tabel 4.5	Hasil uji kekerasan metode Vickers .....	31
Tabel 4.6	Komposisi rata-rata bahan knalpot lama .....	33
Tabel 4.6	Komposisi rata-rata bahan knalpot baru.....	33

# **BAB I**

## **PENDAHULUAN**

### **1.1. Latar Belakang**

Berdasarkan data dari Badan Pusat Statistik (BPS), pada tahun 2020 Indonesia memiliki populasi sepeda motor sebanyak 115 juta unit. Sepeda motor telah menjadi salah satu kendaraan pribadi yang paling banyak diminati di Indonesia karena harganya yang terjangkau lebih efisien dan lebih fleksibel, oleh karena itu banyak orang Indonesia yang menggunakan sepeda motor untuk berbagai keperluan seperti alat transportasi pribadi, alat transportasi umum seperti ojek atau becak motor, serta digunakan untuk keperluan usaha seperti mengangkut gerobak sayur, gerobak sampah, dan untuk mengantar surat-surat pos ke penerima surat.

Knalpot merupakan sistem pembuangan pada kendaraan yang berfungsi sebagai akses pembuangan karena setiap kendaraan termasuk sepeda motor mengeluarkan sisa hasil pembakaran yang harus dikeluarkan. Salah satu masalah yang akan sering terjadi pada sepeda motor adalah korosi, menurut Suzuki Indonesia korosi pada knalpot motor muncul pada sepeda motor yang sering digunakan dan biasanya muncul setelah 2 tahun penggunaan. Korosi pada knalpot tersebut tidak boleh dibiarkan begitu saja, karena jika knalpot tersebut mengalami korosi maka knalpot tersebut akan mengalami kebocoran yang akibatnya bisa merambat ke komponen lainnya. Knalpot yang bocor akan membuat sistem sirkulasi pendinginan mesin tidak dapat bekerja secara optimal, sehingga mesin akan mengalami gejala overheat dan dapat menyebabkan komponen yang lainnya seperti klep, piston, paking knalpot, dan busi mengalami kerusakan yang parah.

Contoh eksperimen paling awal yang berkaitan dengan korosi ada pada tahun 1761, dimana lambung kapal HMS Alarm telah dilapisi oleh selaput tembaga tipis. Tujuan dari pelapisan tersebut ialah untuk mencegah kerusakan yang terjadi oleh cacing kayu dan untuk menghambat perkembangan hewan-hewan pada lambung kapal. Dua tahun kemudian,

kapal HMS Alarm telah ditempatkan didaratan untuk diteliti hasil eksperimennya. Dan disitu terdapat banyak lapisan tembaga yang terlepas akibat paku-paku yang ada pada pelapis tersebut lapuk, sementara paku-paku yang terisolasi dari tembaga oleh kertas coklat memiliki jumlah karat yang sedikit sekali. Dari kesimpulan tersebut, dijelaskan bahwa jika besi tersebut berdekatan dengan tembaga di lingkungan air laut maka dapat menyebabkan korosi. Laporan tersebut kemudian dikirim ke kantor Markas Angkatan Laut Inggris di London, namun tidak diperhatikan oleh perekayasa lainnya (Trethewey & Chamberlain 1991).

Kejadian selanjutnya yang berkaitan dengan korosi terjadi pada tahun 1769, dimana kapal HMS Dolphin yang dipimpin oleh Komodor John Byron mengalami korosi pada besi engsel dari bilah kemudi kapal tersebut yang disebabkan oleh kontak langsung dengan selaput tembaga yang melapisi lambung kapal tersebut. Sejak saat itu, gejala korosi dwilogam dan bentuk-bentuk korosi lainnya terus menyebabkan banyak masalah meskipun hasil penelitian tersebut telah disebar. Gejala korosi galvanik juga terjadi pada tahun 1962, dimana lempeng paduan tembaga pada evaporator di sebuah kapal selam milik AL Inggris telah copot akibat dari baut-baut baja mengalami korosi akibat proses galvanik. Kejadian ini terulang lagi pada tahun 1982, dimana pesawat Sea Harrier milik AL Inggris mengalami kerusakan pada roda depan akibat dari korosi dwilogam antara bantalan dan lingkaran roda pesawat (Trethewey & Chamberlain 1991). Ketiga kasus yang di atas adalah kejadian yang dapat disebabkan karena adanya korosi. Dalam segala aspek kehidupan manusia, korosi dapat menimbulkan kerugian yang sangat membebani bagi industri dan dalam kehidupan sehari-hari manusia.

Material yang paling umum digunakan pada knalpot sepeda motor adalah material besi. Dimana material ini sangat populer bagi kebanyakan pabrikan sepeda motor karena biaya produksinya murah, mudah dibentuk, dan dirancang khusus agar dapat dipakai dalam jangka panjang. Namun, menurut Bukhori Muslim, knalpot besi milik standar pabrikan lebih mudah berkarat jika dibandingkan dengan knalpot yang terbuat dari material lain.

Untuk mencegah karat pada knalpot, kebanyakan pabrikan sepeda motor menggunakan cat khusus agar knalpot tersebut tidak mudah berkarat. Akan tetapi, jika pemilik sepeda motor tidak merawatnya dengan baik, maka knalpot tersebut akan tetap mengalami karat. Penyebab dari korosi pada knalpot sepeda motor adalah karena dipengaruhi oleh berbagai hal, seperti adanya uap air pada tabung knalpot, sering terkena air hujan, udara air laut, dan juga knalpot tersebut jarang dibersihkan oleh pemilik sepeda motor sehingga bagian luar dari knalpot tersebut akan mengalami korosi. Material yang digunakan untuk membuat knalpot juga dapat mempengaruhi proses korosi tersebut, karenanya lama waktu terjadinya korosi juga berdasarkan dari sifat dari material logam yang berbeda-beda ketika menghadapi proses terjadinya korosi. Agar kita dapat membuat sistem knalpot yang tahan maka kita harus mengetahui bahan yang digunakan pada knalpot tersebut. Bertitik tolak dari hal tersebut, maka saya tertarik untuk menganalisa korosi pada knalpot sepeda motor, sebagai tugas akhir dengan judul “**Analisa Korosi pada Knalpot Sepeda Motor**”.

## **1.2. Rumusan Masalah**

1. Apa jenis bahan yang digunakan pada knalpot sepeda motor tersebut ?
2. Jenis korosi apa yang terjadi pada knalpot sepeda motor ?
3. Apa penyebab dari korosi pada knalpot sepeda motor ?

## **1.3. Tujuan Penelitian**

1. Untuk memahami bahan yang digunakan pada knalpot motor
2. Untuk mencari jenis korosi yang ada pada knalpot tersebut
3. Untuk mengetahui penyebab dari korosi pada knalpot sepeda motor

## **1.4. Batasan Masalah**

Sesuai dengan judul penelitian ini, maka penulis telah memberikan batasan dalam menganalisa, yaitu:

1. Material yang terdapat pada knalpot motor serupa antara knalpot lama dan knalpot yang baru.
2. Knalpot yang akan diteliti adalah knalpot motor dengan usia pemakaian yang masih baru dan knalpot dengan usia pemakaian yang lebih lama.

Knalpot yang diteliti berasal dari model sepeda motor yang sama dengan perbedaan terdapat pada umur pemakaian pada knalpot tersebut.

Pengujian yang dilakukan adalah pengujian komposisi, pengujian metalografi, pengamatan visual dan pengamatan menggunakan mikroskop

### **1.5. Manfaat Hasil Penelitian**

Hasil penelitian yang di peroleh ini diharapkan dapat memberikan informasi kepada pengguna tentang pengaruh korosi pada knalpot sepeda motor, sehingga para perencana maupun pengguna bisa dapat memilih bahan-bahan logam yang dapa menahan korosi.

## **BAB II**

### **TEORI DASAR DAN TINJAUAN PUSTAKA**

#### **2.1. Pengertian Korosi**

Korosi merupakan bentuk serangan yang sangat destruktif terhadap logam-logam oleh karena adanya suatu reaksi terhadap lingkungan. Ada banyak jenis lingkungan spesifik yang berbeda-beda yang dapat menyebabkan suatu kejadian, tergantung pada bagaimana jenis logam-logam tersebut diaplikasikan. Perlu diketahui bahwa kata “korosi” sering terkait dengan pembusukan logam terhadap lingkungan. Bahan-bahan lainnya seperti plastik, beton, kayu, keramik, dan bahan komposit lainnya dapat mengalami pembusukan ketika diletakkan di sekitar lingkungan yang spesifik (E. McCafferty, 2010).

Kata “karat” hanya diaplikasikan pada korosi pada logam besi dan baja karbon biasa. Karat merupakan proses oksidasi besi yang terhidrasi dimana terdapat warna merah atau coklat gelap. Maka besi tersebut berkarat (dan juga berkorosi), namun logam yang bukan besi seperti aluminium, tembaga, dan seng mengalami berkorosi (tapi tidak berkarat). Kalimat “karat putih” biasa digunakan untuk mendeskripsikan bubuk korosi putih yang terbentuk pada zinc. Karat putih pada baja galvanis menjadi sebuah masalah yang sering terjadi jika lembaran baja tersebut disusun dan disimpan dibawah kondisi yang memiliki kelembaban yang tinggi. Akibat dari kondensasi yang berasal dari kelembaban diantara lembaran yang disusun biasanya dapat berujung pada karat putih (E. McCafferty, 2010).

#### **2.2. Proses Korosi**

Penyebab terjadinya korosi disebabkan oleh adanya reaksi antara logam dengan lingkungan. Lingkungan tersebut dapat berupa daratan, perairan, maupun udara atmosfer, yang memiliki sifat korosif yang berbeda-beda. Proses dari korosi didasarkan oleh beberapa faktor, yaitu:

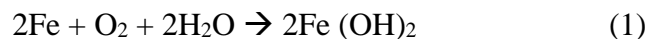


1. Proses korosi karena faktor mekanik

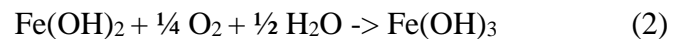
Proses ini terjadi karena adanya perenggangan, pembengkokkan dan lain sebagainya sehingga dapat menimbulkan tegangan dari dalam. Akibatnya adalah akan terjadinya perubahan struktur dan pergeseran atom sehingga logam tersebut rawan mengalami reaksi terhadap lingkungan, hingga logam tersebut akan patah dengan sendirinya (Ramli & Hasanuddin, 1998).

2. Proses korosi karena faktor kimia

Korosi oleh karena adanya faktor kimia merupakan salah satu jenis serangan korosi yang dapat dilihat pada karat yang merata dalam keadaan udara yang terbuka. Berikut persamaan reaksinya:



Selanjutnya menurut reaksi, Ferrohidroksida  $\text{Fe}(\text{OH})_2$  dalam udara lembab mengalami oksidasi menjadi Ferrohidroksida  $\text{Fe}(\text{OH})_3$  :

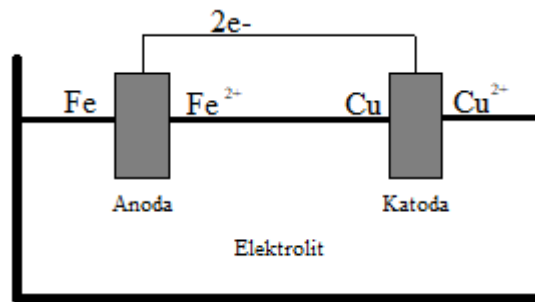


Pada bagian proses ini unsur air dan oksigen berperan dalam pembentukan karat (Ramli & Hasanuddin, 1998).

3. Proses korosi karena faktor elektrokimia

Proses korosi secara elektrokimia dapat disebabkan oleh karena adanya dua elektrokoda (anoda dan katoda) serta adanya larutan elektrolit. Ada juga disebabkan oleh karena dua buah logam yang memiliki elektroda potensial yang berbeda dan kemudian mengalami sentuhan antara satu dengan yang lainnya dalam lingkungan yang serupa dan rawan korosif.

Gambar berikut ini adalah contoh dari proses korosi secara elektrokimia:

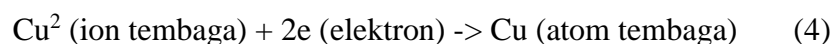


**Gambar 2.1 Sel korosi basah**

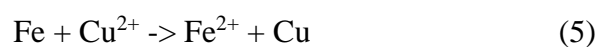
Pada gambar diatas, electron-elektron tersebut bergerak melewati zat logam dan bereaksi dengan air, hal ini dikarenakan pada logam tersebut melepaskan electron-elektronnya, logam dengan tingkat electr yang tinggi memiliki sifat anoda. Berikut adalah reaksi dari besi tersebut:



Terurainya sebuah besi disebut sebagai reaksi anodik, disebabkan karena besi yang padat mengalami proses oksidasi yang dipercepat melalui pembentukan ion besi dengan pelepasan dua elektron untuk setiap atom besi. Berikut adalah bentuk reaksi dari tembaga:



Reaksi dari logam tembaga disebut reaksi katodik, karena ion-ion tembaga berkurang menjadi logam tembaga dalam proses oksidasi melalui persenyawaan elektron-elektron. Ketika kedua reaksi tersebut digabungkan, maka hasil reaksinya adalah (Ramli & Hasanuddin, 1998):



#### 4. Proses korosi karena faktor metalurgi

Proses ini terjadi karena proses pengerjaan logam yang sebelumnya. Proses metalurgi memiliki dampak terhadap logam yang lainnya akibat dari adanya pengendapan pada batas kristal di dalam struktur tersebut yang memiliki elektroda potensial pada struktur tersebut. Dengan demikian muncullah anoda dan katoda pada struktur tersebut. Yang dimana jika terjadi proses anodik terhadap isi Kristal tersebut, maka terjadilah korosi yang mengikuti batas Kristal (Ramli & Hasanuddin, 1998).

### 2.3. Jenis-jenis Korosi

Pada dasarnya, korosi terbagi menjadi dua jenis yaitu korosi kering dan korosi basah. Korosi kering adalah suatu reaksi antara logam dengan udara tanpa adanya cairan atau air. Proses yang terjadi pada korosi ini berlangsung tanpa adanya elektrolit. Sedangkan, korosi basah terjadi apabila adanya elektroda, elektrolit, ataupun komponen lainnya.

Umumnya, korosi memiliki bentuk-bentuk yang terjadi oleh kondisi-kondisi yang dialaminya seperti:

#### 2.3.1. Korosi Celah

Korosi celah adalah salah satu jenis korosi yang terjadi pada celah yang dilindungi oleh permukaan logam yang berhubungan dengan lingkungan korosif. Penyebab dari korosi ini adalah adanya larutan yang ada pada lubang dari permukaan. Korosi ini bisa dicegah dengan cara diberi isolator, mengeringkan bagian yang basah, dan membersihkan bagian yang kotor (Trethewey & Chamberlain, 1991). Pada gambar 2.2, baut-baut tersebut mengalami korosi celah dimana jika dibiarkan akan menyebabkan baut tersebut patah.



**Gambar 2.2 Korosi Celah (Sumber : chemindo.com)**

### **2.3.2. Korosi Merata**

Korosi merata adalah korosi yang terjadi pada permukaan logam. Pada korosi ini, logam tersebut mengalami oksidasi dengan laju yang sama di seluruh permukaan. Dampak negatif dari korosi ini berupa kehilangan bahan pembangunan, keselamatan kerja, dan pencemaran lingkungan karena kandungan senyawa yang membahayakan lingkungan (Fontana, 1987). Bentuk pencegahannya yaitu diberi logam dengan paduan tembaga 0,4%.



**Gambar 2.3 Korosi Merata (Sumber : theconstructor.org)**

### **2.3.3. Korosi Lelah**

Korosi lelah adalah korosi yang muncul pada logam yang mengalami beban. Korosi ini terjadi jika logam tersebut mengalami beban yang berulang-ulang dimana jika semakin lama logam tersebut mendapatkan beban yang berat, maka logam tersebut akan mengalami

kegagalan dan akhirnya logam tersebut patah (Utomo, 2009). Dengan menggunakan inhibitor dan memilih bahan logam yang tepat, kita dapat meminimalisir terjadinya korosi lelah. Pada gambar 2.4, kita bisa melihat korosi lelah yang terjadi pada rangka jembatan yang diakibatkan oleh beban-beban yang ditopang oleh jembatan tersebut. Sehingga jika dibiarkan, maka jembatan itu akan patah dan dapat membahayakan pengguna jembatan tersebut.



**Gambar 2.4 Korosi Lelah (Sumber : theconstructor.org)**

#### **2.3.4. Korosi Galvanik**

Korosi galvanik adalah korosi secara elektrokimia yang terjadi apabila dua macam logam yang berbeda potensial terhubung di dalam elektrolit yang sama. Elektron akan mengalir dari logam anoda menuju ke logam katoda. Akibatnya logam anoda berubah menjadi ion positif karena kehilangan elektron. Ion positif dari logam bereaksi dengan ion negative yang berada di dalam elektrolit menjadi garam logam. Karenanya, permukaan anoda mengalami kehilangan logam sehingga terbentuk korosi (Trethewey & Chamberlain, 1991). Cara yang digunakan untuk mengurangi terjadinya korosi galvanik adalah dengan menggunakan isolator maupun proteksi katodik. Contoh terjadinya korosi galvanik ada pada gambar 2.5, dimana pipa tersebut mengalami korosi galvanik yang mengakibatkan munculnya lubang-lubang pada pipa tersebut.



**Gambar 2.5 Korosi Galvanik (Sumber : chemindo.com)**

### **2.3.5. Korosi Sumuran**

Korosi sumuran adalah korosi yang bersifat destruktif dan sulit untuk di prediksi. Korosi ini juga disebut sebagai korosi lubang atau korosi titik. Proses korosi ini terjadi secara lokal, berbentuk lubang-lubang, dan saling berdekatan hingga membentuk seperti permukaan yang kasar. Korosi sumuran ini merupakan korosi yang berbahaya, karena dapat menyebabkan patahan yang sangat mendadak dan mengakibatkan terjadinya kerusakan yang berbahaya (Fontana, 1987). Korosi ini dapat dicegah dengan diberi bahan logam homogen dan dilapis dengan inhibitor.



**Gambar 2.6 Korosi Sumuran (Sumber : theconstructor.org)**

### **2.3.6. Korosi Intergranular**

Korosi intergranular adalah korosi yang terjadi akibat dari adanya penambahan atau pengurangan elemen di batas butir. Korosi ini juga disebut sebagai korosi batas butir. Korosi intergranular biasanya terjadi

pada logam yang tahan terhadap korosi seperti pada gambar 2.7, ketika batas butir tersebut berkurang. Logam tersebut rentan terhadap serangan korosi tersebut jika dihadapkan pada lingkungan yang agresif, karena adanya pengendapan dan pemisahan pada batas butir. Pada paduan logam, kromium ditambahkan untuk menambahkan sifat tahan terhadap korosi. Apabila logam tersebut dipanaskan maka kromium karbida akan mengalami pertumbuhan dan pengendapan pada batas butir ketika logam tersebut melalui proses pendinginan. Akibatnya, wilayah yang ada disekitar batas butir tersebut akan mengalami kekurangan kromium sehingga rentan terhadap serangan korosi di dalam lingkungan agresif. Pengendapan tersebut juga dikenal sebagai sensitisasi (Trethewey & Chamberlain, 1991).



**Gambar 2.7 Korosi Intergranular (Sumber : theconstructor.org)**

### **2.3.7. Korosi Erosi**

Korosi erosi merupakan korosi yang terjadi akibat adanya gesekan antara fluida yang bersifat korosif dengan permukaan logam. Bentuk dari korosi ini disebabkan oleh kavitasi, turbulensi, dan benturan.

Kavitasi disebabkan oleh pembentukan dari gelembung-gelembung uap pada permukaan logam yang kemudian gelembung tersebut pecah. Turbulensi dapat disebabkan oleh peningkatan dari laju aliran yang mengakibatkan aliran laminar mengalami kerusakan (Trethewey & Chamberlain, 1991). Untuk mencegah terjadinya korosi erosi, kita

harus memilih bahan yang bersifat homogen, diberi inhibitor, dan hindarkan dari aliran fluida yang terlalu keras.



**Gambar 2.8 Korosi Erosi (Sumber : chemindo.com)**

### **2.3.8. Korosi Tegangan**

Korosi tegangan merupakan korosi yang diakibatkan oleh adanya tegangan mekanis pada permukaan logam dan dipengaruhi oleh lingkungan yang korosif (Utomo, 2009). Korosi ini dapat dicegah dengan diberi inhibitor. Pada gambar 2.9, kita bisa melihat korosi tegangan pada logam tersebut yang disebabkan oleh tekukan, regangan, dan lain-lain.



**Gambar 2.9 Korosi Tegangan (Sumber : theconstructor.org)**

## **2.4. Jenis-jenis Material Knalpot**

Ketahanan dari knalpot motor terhadap korosi dapat dipengaruhi jenis material yang digunakan untuk membuat knalpot tersebut. Berikut adalah jenis-jenis material yang digunakan untuk membuat knalpot:



#### 1. Besi

Besi merupakan bahan yang paling umum untuk digunakan pada knalpot standar pabrikan, kelebihan dari bahan ini adalah harganya yang murah, mudah dibentuk, dan dapat dipakai dalam jangka panjang. Kekurangan dari bahan besi yaitu lebih berat serta gampang mengalami korosi (Bukhori Muslim, 2021).

#### 2. Galvanis

Pada dasarnya galvanis serupa dengan besi namun perbedaannya galvanis memiliki material seng sekitar 99 % agar tidak mudah mengalami korosi. Selain itu galvanis lebih ringan dan lebih mengkilap dari besi, namun jika tidak dirawat maka knalpot galvanis akan mengalami korosi dengan mudah (Bukhori Muslim, 2021).

#### 3. Stainless Steel

Stainless steel merupakan material yang sangat mudah dijumpai di toko knalpot aftermarket. Ada beberapa jenis stainless steel yang digunakan saat ini, yaitu stainless steel austenit (campuran antara krom 16-26 % dengan nikel 3.5-37 %, mangan 5.5-15.5 %, dan nitrogen 0.1-0.4 %), stainless steel ferit (krom 12-30 % dengan campuran nikel, molybdenum 0.75-4.2 %, niobium 1-2.5 %, karbon 0.01-0.7 %, dan nitrogen 0.02-0.25 %), stainless steel martensit (campuran krom 12-17 %, karbon 0.1-1.2 %), stainless steel duplex (campuran austenit dan ferit), dan stainless steel pengerasan presipitasi (campuran krom dan nikel dengan tembaga, aluminium, titanium, atau molybdenum) (Kalpakjian & Schmid, 2009). Material ini memiliki ketebalan yang berbeda-beda tergantung dari material itu sendiri, kelebihan lainnya yaitu tahan korosi, lebih ringan dari besi dan galvanis, dan mudah dibersihkan. Akan tetapi, harga knalpot stainless steel lebih mahal dan lebih panas sehingga dapat melukai kaki pengguna jika tidak diberi penutup (Bukhori Muslim, 2021).

#### 4. Aluminium

Aluminium merupakan salah satu material yang paling umum digunakan pada pembuatan knalpot motor karena lebih ringan dari besi

tetapi tidak sebanding dengan dengan serat karbon yang lebih ringan. Ada beberapa tipe logam aluminium yaitu aluminium 1xxx (aluminium murni), aluminium 2xxx (paduan aluminium dan tembaga), aluminium 3xxx (paduan aluminium dengan mangan), aluminium 4xxx (paduan aluminium dengan silikon), aluminium 5xxx (paduan aluminium dengan magnesium), aluminium 6xxx (paduan aluminium dengan silikon dan magnesium), dan aluminium 7xxx (paduan aluminium dengan zinc) (Trethewey & Chamberlain, 1991).

Material ini jarang digunakan pada knalpot motor aftermarket karena harganya lebih mahal sehingga hanya digunakan pada knalpot pada motor mewah. Akan tetapi, material ini memiliki kelebihan yaitu lebih kuat dari besi, tahan terhadap korosi, serta lebih mudah dibentuk (Bukhori Muslim, 2021).

#### 5. Karbon

Bahan ini sering digunakan pada silincer dan pipe guard. Karbon juga dapat diaplikasikan pada knalpot dalam bentuk serat karbon yang telah dibentuk ataupun dicampurkan dalam stainless. Kandungan karbon pada stainless steel bisa bervariasi dari 0.02 % hingga 0.25 % (Trethewey & Chamberlain, 1991). Kelebihannya adalah lebih ringan, tahan terhadap korosi, dan dapat meredam panas dengan baik, namun knalpot dari full karbon atau kombinasi harganya lebih mahal (Bukhori Muslim, 2021).

#### 6. Titanium

Titanium merupakan material yang paling sering digunakan pada knalpot motor balap internasional. Banyak sekali motor yang ada pada kejuaraan balap dunia menggunakan knalpot dari titanium karena lebih ringan dari besi lainnya, tahan korosi, serta dapat menahan panas yang lebih tinggi. Namun knalpot dari titanium ini lebih mahal dari knalpot yang menggunakan material lainnya, bahkan harga knalpot titanium yang ada diluar negeri dapat mencapai jutaan rupiah (Bukhori Muslim, 2021).

## 2.5. Jenis-jenis Pengujian

Dalam pengujian di laboratorium metalurgi ada beberapa pengujian yang akan di gunakan dalam menganalisa korosi pada knalpot yaitu pengujian Hardness dan pengujian Metalografi:

### 2.5.1. Pengujian Hardness

Uji Hardness adalah suatu pengujian material yang sering digunakan untuk mengukur nilai kekerasan pada material tersebut, sehingga kita bisa mengetahui ketahanan dari material terhadap indentasi, penetrasi, dan abrasi. Ada beberapa metode dari uji kekerasan yaitu metode Brinell, metode Rockwell, dan metode Vickers.

#### a. Metode Rockwell

Metode Rockwell dilakukan dengan cara menekan permukaan dari spesimen dengan indenter, Penekanan indenter ke dalam spesimen dilakukan dengan menerapkan beban minor, kemudian ditambahkan dengan beban major, lalu beban major tersebut dilepaskan sedangkan beban minor tetap dipertahankan. Dalam metode Rockwell, terdapat dua jenis indenter yaitu Kerucut Rockwell dan Bola Rockwell. Untuk menghitung kedalaman penetrasi yang dihasilkan oleh beban mayor, rumus yang digunakan yaitu:

$$HR = E - (h/0,002) \quad (6)$$

Dimana : HR = Kedalaman penetrasi dalam uji Rockwell

E = Nilai kekerasan yang digunakan (100, untuk indenter bola dan 130, untuk indenter intan)

h = kedalam penetrasi oleh beban utama setelah dilepas dengan satuan 0,002 mm

### **b. Metode Vickers**

Metode Vickers merupakan suatu jenis uji kekerasan yang dilakukan dengan cara menekan spesimen dengan indenter berbentuk piramida dengan alas segi empat dan besar sudutnya 136 derajat. Tidak seperti metode Rockwell dan metode Brinell, metode Vickers hanya menggunakan satu jenis indenter yaitu indenter piramida. Untuk menghitung angka dari uji kekerasan Vickers, rumus yang digunakan adalah:

$$HV = (1,854)P/d^2 \quad (7)$$

Dimana : HV = Kedalaman penetrasi dalam uji Vickers

P = Beban yang digunakan (Kg)

d = Luas indentasi (mm<sup>2</sup>)

### **c. Metode Brinell**

Metode Brinell ini dilakukan dengan cara memberikan tekanan pada spesimen dengan menggunakan indenter berbentuk bola baja berdiameter 10 mm pada permukaan spesimen dengan beban 3000 kg dalam rentangan waktu 10-15 detik.

## **2.5.2. Pengujian Metalografi**

Uji Metalografi merupakan suatu pengujian terhadap struktur mikroskopis dari logam dan komposisi dari suatu logam. Tujuan dari pengujian metalografi adalah untuk mengetahui bentuk struktur mikro dari logam, kepadatan dari suatu logam, bentuk butiran logam, jenis korosi yang ada pada logam, dan mengukur kedalaman korosi pada logam. Pengujian metalografi dilakukan agar kita bisa mengetahui karakteristik dari logam sehingga kita dapat memilih bahan logam apa yang paling kuat terhadap korosi dalam pembuatan knalpot sepeda motor.

**a. Tinjauan Pustaka Terdahulu**

Rusdy Ramli dan Hasanuddin (1998), dengan judul “Analisis Masalah Korosi Pada Pompa Pendingin Mesin Mobil” yang membahas tentang masalah pengaruh korosi pada komponen kendaraan bermotor yaitu pompa pendingin mesin. Perbedaannya ada pada komponen yang akan di uji coba.