

**PENGARUH JENIS ANTIBIOTIK TERHADAP JUMLAH BAKTERI  
DAN PERSENTASE SPERMATOZOA HIDUP PADA SEMEN  
SAPI BALI DALAM LARUTAN PENGECER  
YANG BERBEDA**

**SKRIPSI**

Oleh

**FADJARIAH MAULIDAH**



| PUSHTAKAAN PUSAT UNIV. HASANUDDIN |              |
|-----------------------------------|--------------|
| Tgl. terima                       | 24 - 10 - 95 |
| Kategori                          | F. MIPA      |
| Jumlah                            | 1 db         |
| Harga                             | Indones      |
| No. Inventaris                    | 95 410 402   |
| No. Eksp                          |              |

**FAKULTAS PETERNAKAN DAN PERIKANAN  
UNIVERSITAS HASANUDDIN  
UJUNG PANDANG**

**1995**

PENGARUH JENIS ANTIBIOTIK TERHADAP JUMLAH BAKTERI DAN  
PERSENTASE SPERMATOZOA HIDUP PADA SEMEN SAPI BALI  
DALAM LARUTAN PENGECER YANG BERBEDA

Oleh :

FADJARIAH MAULIDAH

Skripsi sebagai salah satu syarat  
Untuk memperoleh Gelar Sarjana  
pada  
Fakultas Peternakan dan Perikanan  
Universitas Hasanuddin

Jurusan Produksi Ternak  
Fakultas Peternakan dan Perikanan  
Universitas Hasanuddin

1 9 9 5

## RINGKASAN

**FADJARIAH MAULIDAH (88 06 125).** Pengaruh Jenis Antibiotik terhadap Jumlah Bakteri dan Persentase Spermatozoa Hidup pada Semen Sapi Bali dalam Larutan Pengencer yang Berbeda (dibawah bimbingan : Herry Sonjaya sebagai ketua, Ny. Lucia Muslimin dan M. Yunus Rawasiah sebagai anggota).

Salah satu hal yang terpenting dalam keberhasilan inseminasi buatan adalah kualitas spermatozoa yang juga mencakup persentase hidup dan bakteri yang terkandung dalam sampel semen untuk kegunaan inseminasi buatan. Pengencer dan antibiotik yang sesuai dapat mempertahankan kualitas spermatozoa sekaligus menekan pertumbuhan bakteri. Berdasarkan hal tersebut, maka penelitian ini dilakukan dengan tujuan untuk mencari kombinasi antibiotik dan pengencer yang dapat mempertahankan kualitas spermatozoa sekaligus menekan pertumbuhan bakteri.

Penelitian ini dilaksanakan di Unit Ternak Potong Fakultas Peternakan dan Perikanan Universitas Hasanuddin untuk penampungan semen. Penilaian persentase spermatozoa hidup dilaksanakan di laboratorium Fisiologi Ternak dan pembiakan bakteri dilaksanakan di laboratorium Kesehatan Ternak Fakultas Peternakan dan Perikanan Universitas Hasanuddin; mulai bulan Januari hingga Juni 1994.

Penelitian ini menggunakan sampel semen dari empat ekor sapi Bali jantan muda umur dua tahun. Pengencer yang digunakan adalah pengencer susu skim dan sitrat kuning telur.

Antibiotik yang digunakan adalah campuran Penisilin + Streptomisin dengan dosis 1 ml/100 ml pengencer. Antibiotik kedua adalah Chloramphenicol dengan dosis 10 mg/100 ml pengencer.

Parameter yang diukur adalah jumlah koloni bakteri dan persentase spermatozoa hidup. Rancangan percobaan yang digunakan Rancangan Acak Lengkap pola Faktorial (3x2). Antibiotik sebagai faktor pertama dan pengencer sebagai faktor kedua. Data diolah dengan analisis sidik ragam dan untuk mengetahui perbedaan diantara perlakuan diuji dengan

Uji Beda Nyata Terkecil. Untuk mengetahui interaksi antara antibiotik dilakukan Uji Interaksi.

Rata-rata koloni bakteri pada perlakuan tanpa antibiotik, Penisilin + Streptomisin dan Chloramphenicol berturut-turut adalah  $59,31 \times 10^3$ ;  $41,63 \times 10^3$ ; dan  $31,19 \times 10^3$ . Rata-rata persentase spermatozoa hidup berturut-turut adalah 62,84 %; 73,33 %; dan 75,44 %.

Berdasarkan hasil analisis sidik ragam, perlakuan antibiotik dan interaksi antara perlakuan antibiotik dan pengencer berpengaruh sangat nyata ( $P < 0,01$ ) terhadap koloni bakteri, tetapi perlakuan pengencer tidak berpengaruh. Berdasarkan uji BNT rata-rata koloni bakteri pada perlakuan antibiotik menunjukkan bahwa perlakuan tanpa antibiotik nyata lebih tinggi dibanding perlakuan yang diberi antibiotik. Perlakuan Penisilin + Streptomisin nyata lebih tinggi dibanding perlakuan Chloramphenicol. Hasil uji lebih lanjut dengan menggunakan Uji Interaksi menunjukkan bahwa pada kedua jenis pengencer terdapat perbedaan yang nyata ( $P < 0,05$ ) antara yang diberi dan yang tidak diberi antibiotik. Terlihat bahwa pada kedua pengencer, antibiotik menekan pertumbuhan bakteri dan yang paling menekan adalah Chloramphenicol. Pada perlakuan tanpa antibiotik memperlihatkan koloni bakteri pada sitrat kuning telur lebih tinggi dibanding pada susu skim. Pada perlakuan Chloramphenicol koloni bakteri pada pengencer susu skim lebih tinggi dibanding sitrat kuning telur. Campuran Penisilin + Streptomisin memperlihatkan koloni bakteri yang sama baik pada pengencer sitrat kuning telur maupun susu skim.

Berdasarkan hasil analisis sidik ragam, perlakuan antibiotik berpengaruh sangat nyata ( $P < 0,01$ ) terhadap persentase spermatozoa hidup tetapi perlakuan pengencer dan interaksi anti-biotik dan pengencer tidak berpengaruh nyata.

Hasil Uji BNT terhadap rata-rata persentase spermatozoa hidup pada perlakuan antibiotik menunjukkan bahwa pemberian antibiotik nyata lebih tinggi dibanding tanpa antibiotik.

Pemberian Chloramphenicol tidak nyata dibanding campuran Penisilin + Streptomisin.

Dari hasil penelitian disimpulkan bahwa :

- Perlakuan Chloramphenicol memperlihatkan rataan koloni bakteri paling rendah dan persentase spermatozoa hidup yang paling tinggi.
- Kombinasi Chloramphenicol dan Sitrat kuning telur memperlihatkan rataan koloni bakteri yang paling rendah dan persentase spermatozoa hidup paling tinggi.
- Baik Chloramphenicol maupun campuran Penisilin + Streptomisin pengaruhnya sama terhadap persentase hidup spermatozoa.

## KATA PENGANTAR

Bismillahirrahmanirrahim.

Syukur Alhamdulillah, hanya karena ridhoNya lah sehingga skripsi ini dapat terselesaikan.

Terima kasih yang sebesar-besarnya kepada : Bapak Dr.Ir. Herry Sonjaya, DEA selaku pembimbing utama; Ibu Dr.Drh. Ny. Lucia Muslimin dan Bapak Ir. M. Yunus Rawasiah, M.S. sebagai pembimbing anggota, karena dorongan dan semangat dan bimbingannya untuk penulis.

Kepada Bapak Dekan dan staf Dosen yang telah menyampaikan ilmu kepada penulis, serta seluruh karyawan Fakultas Peternakan dan Perikanan Universitas Hasanuddin Ujung Pandang.

Untuk Rekan-rekan : Ayu, Ilham, dan Joe atas segala bantuannya saya ucapkan terima kasih. Paling khusus untuk sahabat tercinta saya Naskah Iriany, "*Perjuangan kita masih berlanjut dan ini hanyalah langkah awal dari segalanya*".

Yang terakhir untuk Ibu dan Ayah (alm.) terkasih, untuk saat ini ananda hanya bisa beri sedikit rasa lega.

Akhir kata, semoga penulisan ini dapat memberikan sedikit masukan untuk ilmu pengetahuan di masa datang. Terima kasih.

FADJARIAH MAULIDAH

Judul Skripsi : Pengaruh Jenis Antibiotik terhadap Jumlah Bakteri dan Persentase Spermatozoa Hidup pada Semen Sapi Bali dalam Larutan Pengencer yang Berbeda

Nama : FADJARIAH MAULIDAH

Nomor Pokok : 88 06 125

Skripsi Telah Diperiksa

dan Disetujui Oleh :

Dr. Ir. Herry Sonjaya, DEA  
Pembimbing Utama

Dr. Drh. Lucia Muslimin  
Pembimbing Anggota

Muh. Yunus Rawasiah, M.S.  
Pembimbing Anggota



Dr. Ir. Thanrin Idris, M.S.  
Dekan

Dr. Ir. Basit Wello, M.Sc  
Ketua Jurusan

Tanggal Lulus : 28 - Agustus 1995

## DAFTAR ISI

|  |    |
|--|----|
| DAFTAR ISI .....   | i  |
| DAFTAR TABEL .....   | ii |
| PENDAHULUAN .....  | 1  |
| TINJAUAN PUSTAKA .....   | 3  |
| Metabolisme Spermatozoa .....  | 3  |
| Penilaian Semen .....  | 4  |
| Pengenceran Semen .....  | 9  |
| Pengencer Susu Skim .....  | 10 |
| Pengencer Sitrat Kuning Telur .....  | 11 |
| Penambahan Antibiotik .....  | 12 |
| MATERI DAN METODE .....  | 15 |
| Waktu dan Tempat Penelitian .....  | 15 |
| Materi Penelitian .....  | 15 |
| Metode Penelitian .....  | 16 |
| HASIL DAN PEMBAHASAN .....   | 20 |
| Pengaruh Antibiotik dan Pengencer terhadap<br>Koloni Bakteri .....               | 20 |
| Pengaruh Antibiotik dan Pengencer terhadap<br>Persentase Spermatozoa Hidup ..... | 22 |
| KESIMPULAN .....   | 24 |
| DAFTAR PUSTAKA .....   | 25 |
| LAMPIRAN .....   | 27 |
| RIWAYAT HIDUP .....  | 35 |



DAFTAR TABEL



| No.      | Teks  | Halaman |
|----------|---|---------|
| 1.       | Rataan Koloni Bakteri Semen Sapi Bali pada Berbagai Kelompok Perlakuan .....  | 20      |
| 2.       | Rataan Persentase Hidup Spermatozoa Semen Sapi Bali pada Berbagai Kelompok Perlakuan ...                                    | 22      |
| Lampiran |   |         |
| 1.       | Persentase Spermatozoa Hidup dan Koloni Bakteri dalam Kombinasi Antibiotik dan Pengencer yang Berbeda .....                 | 27      |
| 2.       | Perhitungan Sidik Ragam Koloni Bakteri Semen Sapi Bali dalam Kombinasi Larutan Pengencer dan Antibiotik yang Berbeda .....  | 29      |
| 4.       | Uji Interaksi Antibiotik dan Pengencer terhadap Koloni Bakteri Semen Sapi Bali .....  | 31      |
| 5.       | Analisis Sidik Ragam Persentase Hidup Spermatozoa Semen Sapi Bali dalam Larutan Pengencer dan Antibiotik yang Berbeda ..... | 33      |

## PENDAHULUAN

Peningkatan pendapatan perkapita masyarakat membawa pengaruh terhadap perubahan pola pangan yang menitik beratkan pada penambahan konsumsi protein dan mengurangi konsumsi karbohidrat. Hal ini dapat diketahui dari indeks elastisitas permintaan daging yang meningkat. Untuk mengantisipasi hal tersebut pemerintah terus menggalakkan peningkatan produksi/populasi dengan sistem embrio transfer dan inseminasi buatan dalam pengembang biakan sapi bakalan, sehingga tahap demi tahap kita tidak tergantung lagi dari import sapi bakalan dari luar.

Sapi Bali sebagai salah satu jenis sapi pedaging, perkembangannya terus diusahakan dengan berbagai cara demi peningkatan populasinya. Salah satu usaha yang dilakukan diantaranya adalah program inseminasi buatan yang sedang digalakkan oleh Pemerintah.

Inseminasi buatan memerlukan semen yang berkualitas baik, yang berasal dari semen beku maupun semen segar. Pengenceran semen diperlukan untuk menaikkan volume semen dengan menambahkan larutan yang bersifat buffer yang isotonik. Larutan tersebut mengandung karbohidrat sebagai sumber energi (glukosa dan Frutosa), Protein pelindung (biasanya kuning telur atau susu). Bila semen akan dibekukan diperlukan juga pengencer yang dapat mempertahankan kualitas sperma.

Semen sapi yang ditampung untuk kepentingan inseminasi buatan tidak dapat bebas bakteri. Sumber dari mikroorganisme

tersebut diantaranya alat reproduksi bagian dalam dan kontaminasi pada waktu penampungan; oleh bagian bagian luar penis dan kelopak penis serta vagina buatan dan pelicinnya dari sirkulasi udara dan debu. Hal ini menyebabkan penularan penyakit dari sapi jantan ke sapi betina. Penambahan antibiotik dimaksudkan untuk mengantisipasi pertumbuhan bakteri yang merugikan.

Kombinasi antara pengencer dan antibiotik terbukti telah meningkatkan daya fertilitas spermatozoa yang berasal dari sapi-sapi jenis luar, tetapi informasi tentang hal tersebut terhadap semen sapi lokal kurang sekali utamanya sapi Bali. Untuk itu diperlukan penelitian yang dapat memberikan informasi tentang kombinasi antara pengencer dan antibiotik yang dapat mempertahankan kualitas spermatozoa sekaligus menekan pertumbuhan bakteri.

## TINJAUAN PUSTAKA

### Metabolisme Spermatozoa

Testis mempunyai dua fungsi, yaitu memproduksi hormon seksual jantan dan pembentukan spermatozoa (Fraser dkk., 1986; Svendson dan Carter, 1984). Sebagai tempat pembentukan spermatozo, suhu testis harus 4-7°C lebih rendah dari suhu tubuh (Lindsay dkk., 1982), agar metabolisme spermatozoa tidak terganggu.

Testis dilengkapi dengan kelenjar asesoris yang mensekresikan cairan dan merupakan bagian dari semen yang melewati vas deferens dan uretra. Dengan cara demikian semen dicampur dengan nutrisi dan cairan penyanggah. Kondisi demikian sangat ideal untuk metabolisme dan pergerakan spermatozoa (Svendson dan Carter, 1984).

Setelah spermatozoa terbentuk maka akan disimpan dalam epididymis. Dalam epididymis ini proses pematangan spermatozoa berlangsung, yang meliputi perubahan morfologi dan metabolisme serta meningkatnya motilitas. Proses ini tergantung pada adanya dihidrotestosteron, derivat dari testosteron dan aldosteron, dari adrenal cortex (Peters dan Ball, 1987).

Plasma seminal, yang merupakan bagian dari semen mengandung prostaglandin, cholin, asam sitrat, friktosa dalam jumlah yang tinggi dan substansi lain yang tidak ditemukan dalam jumlah besar dibagian lain dalam tubuh ternak. Plasma seminal ini berfungsi sebagai penyanggah yang juga mengandung bikarbonat, sitrat dan protein. Ini penting untuk

melindungi spermatozoa dalam saluran reproduksi betina, dimana pH rendah sebagai akibat dari tingginya konsentrasi hidrogen dari sekresi saluran reproduksi betina (Svenson dan Carter, 1984).

Sedangkan spermatozoa mengandung lemak netral dan fosfolipid dalam jumlah yang cukup, beberapa diantaranya digunakan oleh spermatozoa sebagai cadangan spermatozoa dalam epididymis. Spermatozoa sapi dan domba mampu untuk merombak fruktosa atau glukosa secara cepat menjadi asam laktat pada kondisi anaerob, tetapi pada spermatozoa babi dan kuda sangat lambat, sperma dari semua spesies dapat mengoksidasi gula menjadi karbondioksida pada kondisi anaerob. Fruktolisis anaerob spermatozoa sapi dan domba berhubungan erat dengan motilitas, tapi tidak jelas hubungannya dengan fertilitas (Setchell, 1977).

#### Penilaian Semen

Pentingnya dilakukan penilaian semen dengan standar tertentu merupakan hal yang utama bagi seorang ahli, misalnya standar dari BSE (Breeding Soundness Evaluation). Meskipun tidak semua ilmuwan setuju, tetapi beberapa penelitian telah melaporkan bahwa sapi jantan yang mempunyai persentase sperma abnormal rendah, maupun yang mempunyai motilitas spermatozoa yang tinggi, keduanya bertanggung jawab terhadap tingkat kehamilan yang tinggi dari perkawinan alam. Persentase spermatozoa yang memasuki akrosom selalu digunakan sebagai indikator fertilitas spermatozoa yang akan digunakan untuk Inseminasi Buatan (Corah, 1987). Selanjutnya

dikatakan bahwa beberapa studi telah menyimpulkan bahwa evaluasi semen yang didasarkan atas ejakulasi tunggal telah digunakan dan bermanfaat didalam meramal fertilitas sekumpulan sapi pejantan yang akan dikawinkan secara alam, tetapi fertilitas pejantan secara individual tidak dapat diketahui secara akurat karena perubahan dalam evaluasi kualitas semen secara individual. Selanjutnya dalam evaluasi semen pejantan muda, hasil yang negatif atau kurang baik tidak dapat digunakan sebagai kesimpulan akhir. Sebaiknya penilaian dilakukan 3 - 4 minggu setelah produksinya yang pertama untuk dapat dijadikan kesimpulan tentang kualitas semennya.

Penilaian semen dilakukan dengan dua cara, yaitu dengan cara mikroskopis dan makroskopis. Dengan cara makroskopis dapat dinilai volume, pH dan konsistensi semen, sedang penilaian mikroskopis meliputi gerakan massa, motilitas, konsentrasi, persentase hidup mati dan morfologi spermatozoa (Partodihardjo, 1987; Toelihere dan Jusuf, 1976; Toelihere, 1985).

Faktor-faktor yang mempengaruhi kualitas dan kuantitas semen adalah makanan, musim dan faktor-faktor lain seperti penyakit, pengangkutan, umur, herediter dan gerak badan. Suhu lingkungan yang terlampau rendah atau terlampau tinggi dapat mempengaruhi kualitas spermatozoa (Toelihere, 1991).

### **Volume**

Volume semen sapi berbeda menurut umur, ras hewan, besar dan berat badan, frekuensi penampungan serta tingkatan

makanan. Sapi jantan yang masih muda dapat menghasilkan semen 1 - 2 ml sedang sapi jantan yang sudah dewasa dapat menghasilkan 10 - 15 ml semen perejakulasi, dengan rata-rata 5 - 8 ml (Sallisbury dan VanDemark, 1985; Toelihere dan Jusuf, 1976).

Partodihardjo (1987), mengatakan volume semen sapi perejakulasi pada sapi rata-rata 4 - 6 ml. Sedang Perry (1960) mengatakan bahwa sapi-sapi muda menghasilkan lebih sedikit setiap ejakulasi sedang sapi-sapi dewasa menghasilkan 6 - 12 ml per ejakulasi.

### **Warna**

Warna semen yang normal pada sapi seperti susu, krem keputih-putihan seperti susu dan keruh, serta mempunyai konsistensi yang kental. Kira-kira 10% sapi jantan menghasilkan mani yang normal dan berwarna kekuning-kuningan, warna ini disebabkan oleh pigmen riboflavin yang dibawa oleh gen autosomal resesif dan tidak mempunyai pengaruh terhadap fertilitas (Toelihere, 1985).

Gumpalan-gumpalan bekuan dan kepingan didalam semen menunjukkan adanya nanah yang berasal dari kelenjar pelengkap atau dari ampulla (Toelihere dan Jusuf, 1976).

### **Konsistensi (Kekentalan)**

Konsistensi atau derajat kekentalan mani dapat diperiksa dengan jalan menghadapkan tabung yang berisi semen kearah datangnya sinar, kemudian diputarakan perlahan-lahan (Toelihere dan Jusuf, 1976). Mani yang berkualitas tinggi mempunyai konsistensi kental, banyak bintik-bintik hitam dan

bergerak cepat (Toelihere, 1985). Lebih lanjut dikatakan mani sapi dan domba mempunyai konsistensi kental dan berwarna krem.

### Motilitas

Motilitas adalah gerakan spermatozoa yang dapat diketahui dengan menggunakan mikroskop (Campbell dan Lasley, 1969). Selanjutnya dikatakan bahwa motilitas dapat diketahui setelah penampungan dengan cara menggoyang-goyangkan tabung beberapa kali agar sperma tercampur. Letakkan setetes semen pada obyek gelas yang hangat. Tutup dengan penutup. Lihat dibawah mikroskop dengan kekuatan rendah untuk melihat motilitas secara keseluruhan. Disini tidak akan ada gerakan spermatozoa, tetapi terlihat gelombang yang bergerak. Jika sampel semen terlalu tinggi konsentrasinya untuk melihat gerakan individu, campurlah satu tetes semen dengan satu tetes salin (NaCl 0,9%) yang suhunya sama dengan suhu tubuh diatas obyek gelas yang suhunya sama dengan suhu tubuh. Dibawah kekuatan yang besar hitunglah 10 group berbeda dari 10 spermatozoa, telitilah semen yang motil dan non motil. Total motilitas dari sampel yang baik harus 80% atau lebih. Motilitas kurang dari 60% menandakan sampel yang kurang baik. Selanjutnya dikatakan bahwa penilaian motilitas spermatozoa dapat dilakukan sebagai berikut :

- 5 : Motilitas Excelent = 80% spermatozoa bergerak sangat cepat .
- 4 : Very good = 70% - 80% spermatozoa bergerak sangat cepat.



- 3 : Good = 50% - 70% spermatozoa bergerak sangat cepat.
- 2 : Fair = 30% - 50% spermatozoa bergerak sangat cepat dan tidak ada gelombang.
- 1 : poor = kurang dari 30% spermatozoa bergerak sangat cepat.
- 0 : Tidak motil spermatozoanya.

Selanjutnya dikatakan bahwa hasil yang paling baik dapat diperoleh dengan jalan sampel semen diperiksa dengan suhu yang sesuai dengan suhu tubuh. Estimasi tentang motilitas menyangkut derajat kemotilan dan jumlah sel-sel spermatozoa yang aktif. Hal ini dapat dilakukan pada sampel semen yang berkonsentrasi tinggi seperti sapi.

#### Persentase Hidup Mati

Penentuan persentase spermatozoa hidup dapat dilakukan dengan pewarnaan deferensial dengan menggunakan pewarna eosin dan sel spermatozoa yang mati akan menghisap zat warna, sehingga kepalanya akan berwarna merah sedangkan sperma yang hidup tidak atau sedikit sekali menghisap warna. Selanjutnya dikatakan bahwa biasanya ditentukan kurang lebih 20% spermatozoa yang mati dan kurang lebih 80% spermatozoa yang hidup dalam contoh semen (Toelihere, 1985). Partodihardjo (1987) juga mengatakan bahwa, perbedaan afinitas menghisap zat warna antara sel-sel spermatozoa yang mati dan yang hidup memberi kemungkinan untuk menaksirkan jumlah spermatozoa yang hidup lebih obyektif.

Campbell dan Lasley (1969) mengatakan bahwa spermatozoa yang hidup tidak dapat menyerap warna dan akan berwarna

terang, sedangkan spermatozoa yang mati menyerap zat warna akan berwarna gelap dibawah mikroskop. Persentase hidup dan mati sangat berarti jika dilakukan test motilitas secara mikroskopik.

### Pengenceran Semen

Suatu zat agar dapat digunakan sebagai pengencer semen antara lain harus dapat menyediakan bahan makanan sebagai sumber energi, sebagai penyanggah (buffer) untuk mencegah perubahan pH, mempertahankan tekanan osmotik dan keseimbangan elektrolit yang sesuai dengan pengencer, harus dapat memperbanyak volume semen sehingga lebih banyak hewan betina yang dapat diinseminasi dan harus mencegah pertumbuhan bakteri (Hafez, 1980).

Syarat-syarat dari pengencer yang baik antara lain :

1. Tidak mengandung bahan toksik bagi spermatozoa
2. Tekanan osmotik antara pengencer harus relatif sama,
3. Konsentrasi larutan harus mendukung penyebaran merata bagi spermatozoa
4. Pengencer harus mengandung larutan penyangga untuk melindungi spermatozoa dari perubahan konsentrasi ion hidrogen.
5. Pengencer harus mampu memperpanjang lama waktu hidup spermatozoa dan dapat dibekukan dengan tidak menurunkan tingkat motilitas.
6. Pengencer harus mampu mencegah pengaruh perubahan suhu secara tiba-tiba.
7. Pengencer harus murah dan mudah didapat (Winter, 1963; Partodihardjo, 1982; Toelihere 1985).

Laing (1970) mengatakan, bahwa pengencer yang baik harus dapat melindungi sperma dari temperatur shock dan mempertahankan fertilitas dan juga mengandung dosis yang

maximum untuk persyaratan inseminasi seperti pada suatu ejakulat. Sedangkan menurut Sumbung dkk. (1977) bahwa bahan pengencer yang digunakan harus dapat memenuhi syarat-syarat sebagai berikut : tidak beracun (non toxic), mempunyai daya membuahi yang baik, murah, mudah disiapkan cocok dengan sperma dan memberikan kemungkinan pengujian sperma setelah pengenceran.

Dua macam pengencer dan modifikasinya umum dipakai, yaitu pengencer yang mengandung kuning telur dan air susu sapi, baik susu penuh maupun susu skim yang telah dipanaskan (Hafez, 1980; Sallisbury dan VanDemark, 1961; Foote 1974; Toelihere dan Jusuf, 1976).

#### Pengencer Susu Skim

Menurut Toelihere dan Jusuf (1976), air susu mentah mengandung bahan yang bersifat racun terhadap spermatozoa. Faktor Toxic tersebut terdapat dalam fraksi protein susu yang mengandung albumin, ternyata bahan toxic tersebut adalah lactenin, suatu zat anti streptococcus pada air susu. Selanjutnya dikatakan bahwa pemanasan air susu di atas 80°C akan melepaskan gugus sulfhidril (-SH) yang berfungsi sebagai zat reduktif dan menetralkan atau meniadakan toksitas lactenin. Secara rutin pemanasan air susu dilakukan secara tidak langsung pada suhu 95°C selama 10 menit.

Terdapat suatu indikasi bahwa susu yang dipanaskan memiliki fertilitas yang lebih baik bagi air mani sapi yang berasal dari pejantan dengan fertilitas lebih rendah bila

dibandingkan dengan penggunaan kuning telur citrate, (Sallisbury dan VanDemark, 1961).

Bahan pengencer susu dapat diambil dari susu skim atau susu biasa, susu skim memberikan beberapa kemungkinan pengontrolan hidup matinya spermatozoa setelah pengenceran, lebih baik dari susu biasa. Hal ini disebabkan karena pada susu biasa terdapat butiran-butiran lemak yang berukuran lebih besar dari spermatozoa sehingga menutupi pemandangan dibawah mikroskop (Partodihardjo, 1982). Selanjutnya Kirk dan Bistner (1982) mengatakan bahwa susu skim secara ekonomis telah banyak digunakan sebagai pengencer. Sebelum digunakan susu dipanaskan terlebih dahulu pada suhu 92°C sampai 94°C selama 10 menit, dinginkan dan biarkan pada suhu ruangan.

#### Pengencer Sitrat Kuning Telur

Biasa digunakan 2,9% sampai 3,6% sodium sitrat dalam air yang sudah dimurnikan. Kuning telur ditambahkan sebanyak 10% sampai 50% dari larutan sitrat tersebut (Cole dan Cupps, 1969).

Hal utama yang diharapkan dari kuning telur sebagai bahan pencampur atau pengencer semen adalah kemampuannya untuk melindungi sel sperma melawan perubahan susu secara tiba-tiba. Lipoprotein yang terdapat pada kuning telur serta lechitin dapat menggantikan semua bahan yang mungkin dipakai sebagai pengencer semen. Kapasitas penyangga biasanya dipakai sitrat untuk menyangga kuning telur.

## Penambahan Antibiotik

Air mani dan pengencer yang umum digunakan merupakan media yang cukup baik bagi pertumbuhan bakteri-bakteri dalam kasus ini dapat dilakukan pengendalian yang cukup dengan menambahkan bahan dalam pengencer. Bahan tersebut harus menghentikan pertumbuhan bakteri atau membunuh bakteri. Bahan yang memiliki sifat tersebut tersedia dalam bentuk antibiotik seperti streptomisin (Sallisbury dan VanDemark, 1985). Selanjutnya dikatakan bahwa meski telah ditampung dengan sangat hati-hati, semen tetap mengandung beberapa bakteri tiap milimeter semen. Bakteri yang biasa terdapat dalam air mani sapi adalah Brucella abortus, Vibriovetus, Trichomonas fetus, Staphylococci dan

Pseudomonas aeruginosa adalah bakteri aerobik gram (-) yang diisolasi dari semen sapi dan dapat menyebabkan infeksi pada sistem pernafasan, sistem pelepasan, sistem urogenital, kelenjar air susu, telinga, mata dan tulang (Soltys, 1979).

Seperti saluran kencing, maka saluran kelamin juga mengandung beberapa macam mikroba. Pada pejantan biasanya terdapat pada preputium, seperti misalnya Corynobacteria, Staphylococci, Streptococci, dan Enterobacteriaceae. Sampel semen biasanya mengandung Pseudomonas dan Bordetella. Kebanyakan bakteri-bakteri tersebut berasal dari kontaminasi semen selama prosedur penampungan (Woolcock, 1979).

Faktor-faktor yang mempengaruhi kualitas dan kuantitas semen selain makanan juga, suhu dan musim, frekuensi ejakulasi, libido dan faktor-faktor fisik, umur, pengangkutan,

herediter dan gerak badan, yang tak kalah penting adalah faktor penyakit. Penyakit umum maupun lokal, akut maupun kronik, menular atau tidak menular, dapat mempengaruhi kualitas semen secara langsung maupun tidak langsung. Saluran kelamin jantan yang steril atau rendah fertilitasnya sering mengandung berbagai kuman. Pada ejakulat normal, kepekatan optimal dari pertumbuhan bakteri dapat menjadi dua kali lipat dalam tiga hari. Dalam prosedur inseminasi selalu ditambahkan antibiotik (Toelihere, 1981).

Inseminasi buatan dapat menjadi salah satu penyebab penyebaran trichomoniasis. Trichomonas dapat bertahan hidup sedikit lebih lama dibanding sperma pada suhu dan penyangga yang digunakan untuk semen beku. Antibiotik seperti pennisilin dan streptomycin dan obat-obat berjenis sulfa yang biasa digunakan dan dicampur dengan larutan penyangga tidak mempunyai pengaruh terhadap trichomonas dalam konsentrasi yang terlalu sering digunakan (Hammond dkk, 1976).

Antibakteri -diklasifikasikan kedalam tiga grup berdasarkan aktifitasnya. Kelompok pertama adalah yang dapat bekerja aktif melawan organisme gram (+). Kelas ini mempunyai kelas yang rendah rangenya, termasuk pennisilin, semisintetis pennisilin dan makrolids. Kelompok yang kedua adalah kelompok yang dapat bekerja aktif melawan bakteri gram (-) yang aerobik, seperti misalnya polimiksin. Kelompok ketiga adalah kelompok yang mempunyai range yang luas dan bekerja aktif melawan organisme gram positif dan gram negatif, seperti chloramphenicol bekerja dengan jalan menghambat sintesa protein pada ribosom bakteri (Alexander, 1985).

herediter dan gerak badan, yang tak kalah penting adalah faktor penyakit. Penyakit umum maupun lokal, akut maupun kronik, menular atau tidak menular, dapat mempengaruhi kualitas semen secara langsung maupun tidak langsung. Saluran kelamin jantan yang steril atau rendah fertilitasnya sering mengandung berbagai kuman. Pada ejakulat normal, kepekatan optimal dari pertumbuhan bakteri dapat menjadi dua kali lipat dalam tiga hari. Dalam prosedur inseminasi selalu ditambahkan antibiotik (Toelihere, 1981).

Inseminasi buatan dapat menjadi salah satu penyebab penyebaran trichomoniasis. Trichomonas dapat bertahan hidup sedikit lebih lama dibanding sperma pada suhu dan penyangga yang digunakan untuk semen beku. Antibiotik seperti pennisilin dan streptomycin dan obat-obat berjenis sulfa yang biasa digunakan dan dicampur dengan larutan penyangga tidak mempunyai pengaruh terhadap trichomonas dalam konsentrasi yang terlalu sering digunakan (Hammond dkk, 1976).

Antibakteri -diklasifikasikan kedalam tiga grup berdasarkan aktifitasnya. Kelompok pertama adalah yang dapat bekerja aktif melawan organisme gram (+). Kelas ini mempunyai kelas yang rendah rangenya, termasuk pennisilin, semisintetis pennisilin dan makrolids. Kelompok yang kedua adalah kelompok yang dapat bekerja aktif melawan bakteri gram (-) yang aerobik, seperti misalnya polimiksin. Kelompok ketiga adalah kelompok yang mempunyai range yang luas dan bekerja aktif melawan organisme gram positif dan gram negatif, seperti chloramphenicol bekerja dengan jalan menghambat sintesa protein pada ribosom bakteri (Alexander, 1985).

Chloramphenicol ditemukan pertamakali pada tahun 1949, dan merupakan isolasi pertama kali dari Streptomyces Venezuela. Obat tersebut mempunyai spektrum luas, yakni terhadap bakteri gram (+) dan bakteri gram (-) (Setiabudy, 1987). Dosis yang digunakan untuk menghambat bakteri adalah 0,2 ppm sampai 10 ppm (Sunaryanto dan Pudjianto, 1986).

Penisilin dan streptomisin telah digunakan dengan sukses untuk mempertahankan mutu semen dan dapat meningkatkan tingkat konsepsi (Campbell dan Lasley, 1975).

Penisilin biasa digunakan dengan dosis 500 iu per mili liter pengencer. Sedangkan streptomisin biasa digunakan dengan dosis 500 mikrogram per mili liter pengencer yang sama efektifnya dengan 1000 mikrogram per mili liter pengencer (Sallisburry dan VanDemark, 1985).



## MATERI DAN METODE

### Waktu dan Tempat Penelitian

Penelitian ini dilaksanakan di Unit Ternak Potong Fakultas Peternakan dan Perikanan Universitas Hasanuddin untuk penampungan semen. Penilaian persentase spermatozoa hidup dilaksanakan di Laboratorium Fisiologi Ternak dan pembiakan bakteri dilaksanakan di Laboratorium Kesehatan Ternak Fakultas Peternakan dan Perikanan Universitas Hasanuddin Tamalanrea.

Penelitian dilaksanakan mulai bulan Januari hingga Juni 1994.

### Materi Penelitian

Penelitian ini menggunakan sampel semen dari empat ekor Sapi Bali jantan muda umur dua tahun. Perlengkapan untuk penampungan semen yaitu : betina pemancing; vagina buatan, rak tabung, etiket tempel, vaselin, karet, tissue, aluminium foil, kapas, thermometer, pemanas air dan termos air panas.

Pengencer yang digunakan adalah pengencer susu skim yang dibuat dengan cara mencampur 100 gram susu skim (non fat) ke dalam 960 ml aquadest lalu dipanaskan sampai suhu  $92^{\circ}$ - $95^{\circ}$ C; didiamkan selama 12 menit, disaring dan didinginkan. Pengencer kedua adalah sitrat kuning telur yang dibuat dengan cara melarutkan 2,9 gram sodium sitrat ( $\text{HOC}(\text{COONa})(\text{CH}_2\text{COONa})_3 \cdot 2\text{H}_2\text{O}$ ) ke

dalam 100 ml aquadest. Kemudian ditambahkan kuning telur dengan perbandingan 1 : 5.

Antibiotik yang digunakan adalah penisilin 3 juta IU dan streptomisin 3 gram, dicampur lalu ditambahkan aquadest sampai volumenya menjadi 30 ml. Perbandingan pengencer : antibiotik adalah 100 : 1.

Antibiotik kedua adalah chloramphenicol yang diberikan dengan dosis 10 mg/100 ml pengencer.

Untuk pembiakan bakteri digunakan media Nutrien Agar <NA>. Perlengkapan untuk pembiakan bakteri adalah : cawan petri steril, kapas steril, lampu spiritus, penangas air, pipet isap dan thermometer.

Perlengkapan untuk menghitung persentase spermatozoa hidup adalah : object glass steril, pipet steril, lampu spiritus, pewarnaan deferensial <Chimeneau dkk.; 1991>, dan mikroskop.

### Metode Penelitian

Penelitian ini menggunakan Rancangan Acak Lengkap pola Faktorial 3x2 dengan 4 ulangan. Faktor pertama adalah antibiotik dengan simbol :  $A_0$  (tanpa antibiotik),  $A_1$  (streptomisin + penisilin),  $A_2$  (chloramphenicol).

Faktor kedua adalah jenis pengencer dengan simbol :

$P_1$  : pengencer susu skim

$P_2$  : pengencer sitrat kuning telur

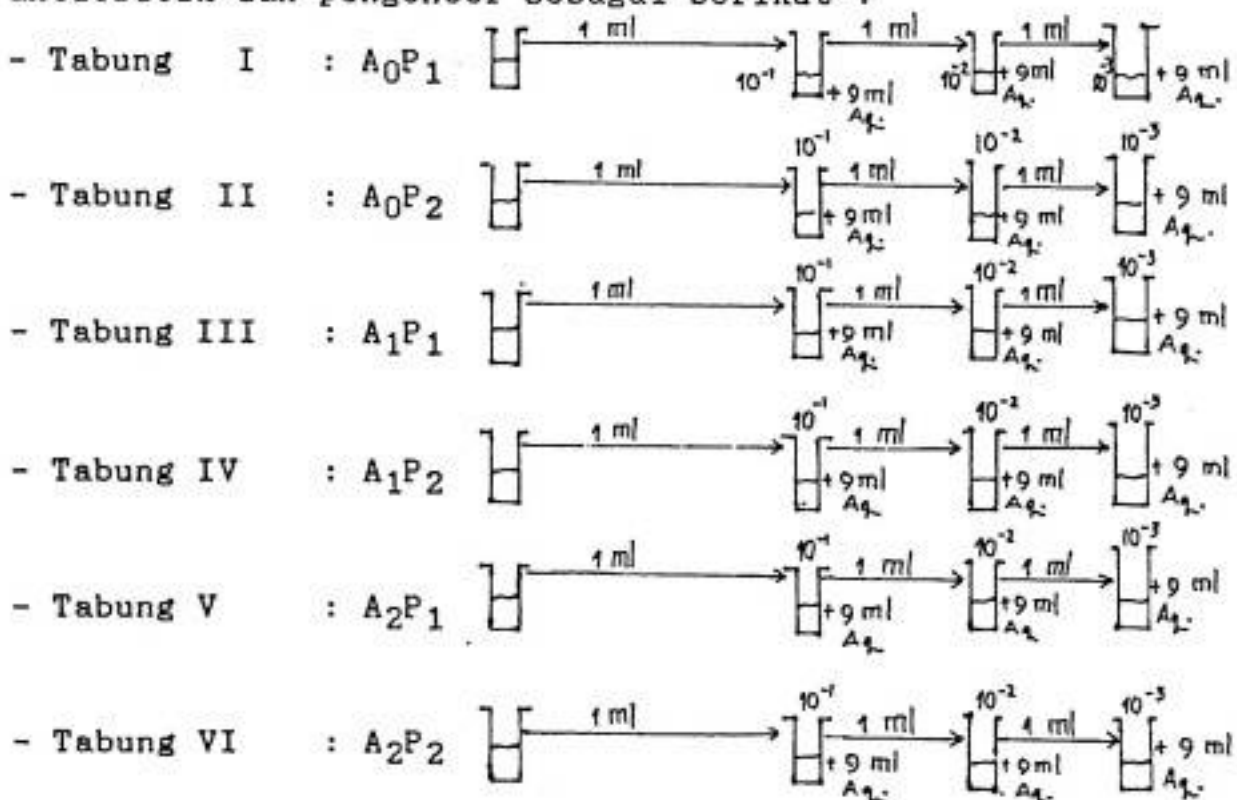
Sebelum dilakukan penampungan, semua alat yang akan digunakan disterilisasi untuk menghindari kontaminasi bak-

teri. Sapi yang akan ditampung semennya dimandikan, terutama bagian alat kelamin dibersihkan secara hati-hati. Sampel semen kemudian ditampung dengan menggunakan vagina buatan.

Semen sapi yang sudah ditampung kemudian ditutup dengan kapas steril dan aluminium foil. Penilaian semen secara umum dilakukan untuk mengetahui sifat-sifat semen sebelum pengenceran.

### Pembiakan Bakteri

Pertama-tama adalah dengan menyediakan enam buah tabung steril, masing-masing tabung diisi semen dan kombinasi antibiotik dan pengencer sebagai berikut :



Dari masing-masing tabung diambil sampel untuk diencerkan dengan konsentrasi  $10^{-1}$ ,  $10^{-2}$  dan  $10^{-3}$ . Dari hasil pengenceran, pipet 1 ml kedalam cawan petri steril yang ditambahkan 15 ml media NA. Cairan media dan sampel diaduk

dengan menggoyang-goyangkan cawannya hingga tercampur. Pembiakan dilakukan secara duplo untuk masing-masing sampel untuk data yang lebih akurat. Inkubasikan cawan dengan posisi terbalik selama 24 jam pada suhu 37°C. Koloni yang tumbuh merupakan koloni bakteri/ml sampel. Koloni bakteri dihitung dengan menggunakan koloni counter, dengan cara meletakkan cawan petri dalam posisi terbalik diatas koloni counter. Koloni dihitung dengan bantuan skala yang terdapat pada koloni counter.

#### Persentase Spermatozoa Hidup

Penilaian kualitas semen dilakukan dengan menghitung persentase hidup spermatozoa. Cara kerjanya dengan menyediakan enam buah tabung, masing-masing tabung diisi sama dengan cara kerja pembiakan bakteri. Dari tabung tersebut masing-masing diambil setetes sampel, kemudian dibuat preparat ulas yang difiksasi (Melrose dan Laing, 1970), dengan pewarnaan (Chemineau dkk; 1991).

Preparat ulas dibuat dengan cara sebagai berikut :

- Ambil setetes semen dan letakkan pada obyek gelas yang bersih, tambahkan pewarna (suhu dan pH pewarna harus sama atau mendekati suhu dan pH semen).
- Aduk perlahan menggunakan ujung bawah tabung reaksi, agar kepala spermatozoa tidak terpisah, selama 10 detik. Biarkan selama 50 detik, kemudian ulas dan fiksasi.
- Preparat dibuat sebanyak 5. Jumlah keseluruhan spermatozoa yang dihitung adalah 150 - 200 sel, dan diulang dengan preparat yang berbeda.

dengan menggoyang-goyangkan cawannya hingga tercampur. Pembiakan dilakukan secara duplo untuk masing-masing sampel untuk data yang lebih akurat. Inkubasikan cawan dengan posisi terbalik selama 24 jam pada suhu 37°C. Koloni yang tumbuh merupakan koloni bakteri/ml sampel. Koloni bakteri dihitung dengan menggunakan koloni counter, dengan cara meletakkan cawan petri dalam posisi terbalik diatas koloni counter. Koloni dihitung dengan bantuan skala yang terdapat pada koloni counter.

#### Persentase Spermatozoa Hidup

Penilaian kualitas semen dilakukan dengan menghitung persentase hidup spermatozoa. Cara kerjanya dengan menyediakan enam buah tabung, masing-masing tabung diisi sama dengan cara kerja pembiakan bakteri. Dari tabung tersebut masing-masing diambil setetes sampel, kemudian dibuat preparat ulas yang difiksasi (Melrose dan Laing, 1970), dengan pewarnaan (Chemineau dkk; 1991).

Preparat ulas dibuat dengan cara sebagai berikut :

- Ambil setetes semen dan letakkan pada obyek gelas yang bersih, tambahkan pewarna (suhu dan pH pewarna harus sama atau mendekati suhu dan pH semen).
- Aduk perlahan menggunakan ujung bawah tabung reaksi, agar kepala spermatozoa tidak terpisah, selama 10 detik. Biarkan selama 50 detik, kemudian ulas dan fiksasi.
- Preparat dibuat sebanyak 5. Jumlah keseluruhan spermatozoa yang dihitung adalah 150 - 200 sel, dan diulang dengan preparat yang berbeda.

### Parameter yang Diukur

Parameter yang diukur pada penelitian ini yaitu jumlah koloni bakteri dan persentase hidup spermatozoa.

### Analisis Data

Untuk memperoleh gambaran perlakuan kombinasi Antibiotik dan pengencer, data yang diperoleh diolah dengan menggunakan rancangan acak lengkap pola faktorial 3x2. Antibiotik sebagai faktor pertama dan pengencer sebagai faktor kedua.

Untuk mengetahui perbedaan diantara perlakuan, maka diuji dengan menggunakan uji Beda Nyata Terkecil (BNT).

Untuk mengetahui interaksi antara antibiotik dan pengencer dilakukan uji interaksi.

## HASIL DAN PEMBAHASAN

### Pengaruh Antibiotik dan Pengencer terhadap Koloni Bakteri

Nilai rata-rata koloni bakteri semen sapi Bali dalam kombinasi antibiotik dan larutan pengencer yang berbeda dapat dilihat pada tabel 1.

Tabel 1. Rataan Koloni Bakteri Semen Sapi Bali pada Berbagai Kelompok Perlakuan.

| Jenis Pengencer                               | Jenis Antibiotik   |                         |                    |
|---|--------------------|-------------------------|--------------------|
|   | Tanpa Antibiotik   | Penisilin+ Streptomisin | Chloramphenicol    |
| .....( $\times 10^3$ ) koloni/ml sampel ..... |                    |                         |                    |
| Susu Skim                                     | 58,13              | 41,5                    | 33                 |
| Sitrat kuning telur                           | 60,5               | 41,75                   | 29,38              |
| Rata-rata                                     | 59,31 <sup>a</sup> | 41,63 <sup>b</sup>      | 31,19 <sup>c</sup> |

Keterangan : Huruf yang berbeda pada baris yang sama menunjukkan perbedaan yang nyata

Hasil analisis sidik ragam (Tabel Lampiran 2) memperlihatkan bahwa perlakuan antibiotik, dan interaksi antara antibiotik dan pengencer berpengaruh sangat nyata ( $P < 0,01$ ) terhadap koloni bakteri, tetapi perlakuan pengencer tidak berpengaruh. Hal ini menunjukkan bahwa baik pengencer susu skim maupun sitrat kuning telur efeknya sama terhadap koloni bakteri. Adanya pengaruh antibiotik menunjukkan bahwa pemberian antibiotik yang berbeda memberikan pengaruh yang berbeda pula terhadap koloni bakteri.

Hasil uji BNT (Tabel Lampiran 3) rata-rata koloni bakteri pada perlakuan antibiotik menunjukkan bahwa perlakuan tanpa antibiotik nyata lebih tinggi dibanding perlakuan yang diberi antibiotik ( $59,31 \times 10^3$  Vs  $41,36 \times 10^3$ ); dan ( $59,31 \times 10^3$  Vs  $31,19 \times 10^3$ ). Perlakuan Penisilin + Streptomisin nyata lebih tinggi dibanding perlakuan Chloramphenicol. Jadi Chloramphenicol yang paling menekan pertumbuhan koloni bakteri, hal ini karena Chloramphenicol merupakan antibiotik berspektrum luas yang efektif terhadap bakteri gram (+) dan gram (-). Jadi meskipun sama-sama bekerja menghambat pertumbuhan bakteri gram positif dan gram negatif tapi kemungkinan dosis campuran Penisilin + Streptomisin tidak cukup kuat untuk menandingi efektifitas Chloramphenicol.

Hasil uji lebih lanjut dengan menggunakan uji interaksi (Tabel Lampiran 4) menunjukkan bahwa pada kedua jenis pengencer terdapat perbedaan yang nyata antara yang diberi antibiotik dan yang tidak diberi antibiotik. Terlihat bahwa pada kedua pengencer, antibiotik menekan pertumbuhan bakteri dan yang paling menekan adalah Chloramphenicol. Pada kelompok perlakuan tanpa antibiotik memperlihatkan koloni bakteri pada Sitrat Kuning Telur lebih tinggi dibanding pada Susu skim. Pada perlakuan Chloramphenicol, koloni bakteri pada susu skim lebih tinggi dibanding Sitrat Kuning Telur. Campuran Streptomisin dan Penisilin menghasilkan koloni bakteri yang sama baik pada pengencer Sitrat Kuning Telur, maupun Susu Skim. Jadi kombinasi antara Chloramphenicol dan Sitrat Kuning Telur memperlihatkan koloni bakteri yang paling rendah.



Pengaruh Antibiotik dan Pengencer terhadap Persentase Spermatozoa Hidup

Nilai rata-rata persentase hidup Spermatozoa semen sapi Bali dalam kombinasi antibiotik dan larutan pengencer yang berbeda dapat dilihat pada tabel 2.

Tabel 2. Rataan Persentase Hidup Spermatozoa Semen Sapi Pada Berbagai Kelompok Perlakuan.

| Jenis Pengencer     | Jenis Antibiotik   |                         |                    |
|---------------------|--------------------|-------------------------|--------------------|
|                     | Tanpa Antibiotik   | Penisilin+ Streptomisin | Chloramphenicol    |
|                     | %                  |                         |                    |
| Susu Skim           | 64,1               | 76,98                   | 76,6               |
| Sitrat Kuning Telur | 61,58              | 73,68                   | 74,28              |
| Rata-rata           | 62,84 <sup>a</sup> | 75,33 <sup>b</sup>      | 75,44 <sup>b</sup> |

Keterangan : Huruf yang berbeda pada baris yang sama menunjukkan perbedaan yang nyata.

Hasil analisis sidik ragam (Tabel Lampiran 5) memperlihatkan bahwa perlakuan antibiotik berpengaruh sangat nyata ( $P < 0,01$ ) terhadap persentase hidup spermatozoa, tetapi perlakuan pengencer dan interaksi Antibiotik dan Pengencer tidak berpengaruh nyata.

Hasil uji BNT (Tabel Lampiran 6) rata-rata persentase hidup spermatozoa pada perlakuan antibiotik menunjukkan bahwa perlakuan antibiotik nyata lebih tinggi dibanding tanpa antibiotik. Pemberian chloramphenicol tidak nyata dibanding campuran Penisilin + Streptomisin. Hal ini menunjukkan bahwa dengan penambahan antibiotik dalam larutan pengencer dapat menekan pertumbuhan bakteri yang dapat

mempengaruhi persentase hidup spermatozoa, baik Chloramphenicol maupun campuran Penisilin + Streptomisin efeknya sama terhadap persentase hidup spermatozoa.



## KESIMPULAN

Berdasarkan analisis sidik ragam dan pembahasan, dapat ditarik kesimpulan sebagai berikut :

- Perlakuan Chloramphenicol memperlihatkan rataan koloni bakteri paling rendah dan persentase spermatozoa hidup yang paling tinggi.
- Kombinasi Chloramphenicol dan Sitrat Kuning Telur memperlihatkan koloni bakteri yang paling rendah dan persentase spermatozoa hidup paling tinggi.
- Baik Chloramphenicol maupun campuran Penisilin + Streptomisin pengaruhnya sama terhadap persentase hidup spermatozoa.

## DAFTAR PUSTAKA

- Alexander, F. 1985. An Introduction to Veterinary Pharmacology. Longman Group Limited, New York.
- Almquist. 1954. Diluent for Bovine Semen. A comparison of hanted milk and egg yolk as diluent for semen from bulls of high and low fertility. J. Dairy, London.
- Brock, J.A. 1987. General Principal of Antimicrobial Theraphy. Aquaquulture Veterinary, Kaha Street, Hawaii.
- Campbell, J.R. and J.F. Lasley. 1975. The Science of Animal That Serve Mankind. Second Ed. Mc Graw Hill Book Company, USA.
- Chemineau, P., Y. Cagnie, Y. Guerin, P. Orgeur, dan J.C. Vallet. 1991. Training Manual on Artificial Insemination in Sheep and Goats. FAO, Rome.
- Cole, H.H. and P.T. Cupps. 1969. Reproduction in Domestic Animals. Second Ed. Academic Press, New York.
- Corah, L.R. 1987. Nutritional and Reproductive Management of Bulls. Agri-Practice, Ed. Nov/Des.
- Foote, R.H. 1974. Artificial Insemination in Reproduction in Farm Animal. Ed. E.S.E Hafez. Third Ed. Lea and Febiger, Philedelphia.
- Fraser, C.M. 1986. The Merck Veterinary Manual. A Handbook of Diagnosis, Therapy and Disease Prevention and Control for The Veterinarian. Sixth Ed. Merck and Co., New York.
- Hafez, E.S.E. 1980. Rabbits in Reproduction and Breeding Techniques for Laboratory Animal. Lea and Febiger, Philedelphia.
- Hammond, D.M., Fitzgerald, P.R., Shupe, J.L. 1956. Animal Diseases. The United States Departemen of Agriculture, Washington, DC.
- Kirk, R. B. and Bistner, S. I. 1985. Handbook of Veterinary Procedures and Emergency Treatment. Fourth Ed. W.B. Saunders Co., Philadelphia.
- Laing, J.A. 1970. Fertility and Infertility in Domestic Animal. Vol. 11. Ed. H.H Cole and P.P Cupps. Academic Press, New York.
- Lindsay, D.R., K.W. Entwistle, and A. Winantea. 1982. Reproduction in Domestic Livestock in Indonesia. Australian Vice Cancellors Committee.
- Manika, W.T., utama, I.G., Putu, I.G., Chaniago, T.D. 1991. Reproduksi, Tingkah Laku dan Produksi Ternak di Indonesia. Pustaka Utama, Jakarta.

- Partodihardjo, S. 1982. Ilmu Reproduksi Hewan. Mutiara Sumber Widya, Jakarta.
- Peters, A. R. and P. J. H. Ball. 1987. Reproduction in Cattle. Butterworth, London.
- Sallisbury, G.W. and N.L. VanDemark. 1961. Physiology of Reproduction and Artificial Insemination of Cattle. Freeman and Company, San Francisco.
- Sallisbubury, G.W. dan N.L. VanDemark dalam Sudjana. 1985. Fisiologi Reproduksi dan Inseminasi Buatan pada Sapi. Gajah Mada University Press, Jogjakarta.
- Setchell, B.P. 1977. Male Reproductive Organ and Semens. Reproduction in Domestic Animals. Third Ed. Edited by H.H. Cole and P. T. Cupps. Academic Press, New York.
- Setiabudi, R. 1987. Golongan Tetrasiklin dan Chloramphenicol. dalam Gun, R. Setiabudi. U. Syamsuddin. dan Terapi. Farmakologi Fakultas Kedokteran UI, Jakarta.
- Soltys, M.A. 1979. Introduction to Veterinary Microbiology. University Pertanian Malaysia, Selangor.
- Sumbung, F.P. D. Patunru dan J.T. Batosamma. 1977. Ilmu Reproduksi Hewan. LEPHAS, Ujung Pandang.
- Sunaryanto dan Pujiyanto. 1986. Golongan Chloramphenicol. Angkasa, Bandung.
- Svendson, P. and Carter A.M. 1984. An Introduction to Animal Physiology. Second Ed. MTP. Press Limited, Lancaster.
- Toelihere, M.R dan T.L. Jusuf. 1976. Pengantar Praktikum Inseminasi Buatan. Fakultas Kedokteran Hewan IPB, Bogor.
- 1985 Inseminasi Buatan Pada Ternak. Angkasa, Bandung.
- 1981. Inseminasi Buatan Pada Ternak. Angkasa, Bandung.
- Winters, L.M. 1963. Artificial Insemination In Animal Breeding. Fifth Ed. by H.H. Cole and Cupps. Academic Press, New York.
- Woolcock, J.B. 1979. Bacterial Infection and Immunity in Domestic Animals. Elsevier Scientific Publishing Company, Amsterdam.

Lampiran 1. Persentase Spermatozoa Hidup dan Koloni Bakteri dalam Kombinasi Antibiotik dan Pengencer yang Berbeda.

| Perlakuan                     | Ulangan | % Hidup         | Σ Koloni Bakteri |
|-------------------------------|---------|-----------------|------------------|
| A <sub>0</sub> P <sub>1</sub> | 1       | 65,3            | 58,5             |
| A <sub>0</sub> P <sub>1</sub> | 2       | 61,8            | 60,5             |
| A <sub>0</sub> P <sub>1</sub> | 3       | 63,1            | 57               |
| A <sub>0</sub> P <sub>1</sub> | 4       | 66,2            | 56,5             |
| Total Rata-rata               |         | 256,4<br>64,1   | 232,5<br>58,125  |
| A <sub>0</sub> P <sub>2</sub> | 1       | 58,7            | 60,5             |
| A <sub>0</sub> P <sub>2</sub> | 2       | 64,2            | 59,5             |
| A <sub>0</sub> P <sub>2</sub> | 3       | 67,3            | 61,5             |
| A <sub>0</sub> P <sub>2</sub> | 4       | 56,1            | 60,5             |
| Total rata-rata               |         | 246,3<br>61,575 | 242<br>60,5      |
| A <sub>1</sub> P <sub>1</sub> | 1       | 82,3            | 42,5             |
| A <sub>1</sub> P <sub>1</sub> | 2       | 75,2            | 41,5             |
| A <sub>1</sub> P <sub>1</sub> | 3       | 77,1            | 42,5             |
| A <sub>1</sub> P <sub>1</sub> | 4       | 73,3            | 39,5             |
| Total Rata-rata               |         | 307,9<br>76,975 | 166<br>41,5      |
| A <sub>1</sub> P <sub>2</sub> | 1       | 68,2            | 39,5             |
| A <sub>1</sub> P <sub>2</sub> | 2       | 77,8            | 43               |
| A <sub>1</sub> P <sub>2</sub> | 3       | 79,8            | 44               |
| A <sub>1</sub> P <sub>2</sub> | 4       | 68,9            | 40,5             |
| Total Rata-rata               |         | 294,7<br>73,675 | 167<br>41,75     |
| A <sub>2</sub> P <sub>1</sub> | 1       | 82,1            | 32,5             |
| A <sub>2</sub> P <sub>1</sub> | 2       | 78,8            | 31,5             |
| A <sub>2</sub> P <sub>1</sub> | 3       | 81,7            | 34,5             |
| A <sub>2</sub> P <sub>1</sub> | 4       | 63,8            | 33,5             |
| Total Rata-rata               |         | 306,4<br>76,6   | 132<br>33        |
| A <sub>2</sub> P <sub>2</sub> | 1       | 80,7            | 27,5             |
| A <sub>2</sub> P <sub>2</sub> | 2       | 67,3            | 30,5             |
| A <sub>2</sub> P <sub>2</sub> | 3       | 76,2            | 31               |
| A <sub>2</sub> P <sub>2</sub> | 4       | 72,9            | 28,5             |
| Total Rata-rata               |         | 297,1<br>74,275 | 117,5<br>29,375  |

Lampiran 2. Perhitungan Sidik Ragam Koloni Bakteri Semen Sapi Bali Dalam Kombinasi Larutan Pengencer dan Antibiotik yang Berbeda.

Kombinasi Perlakuan

|                | P <sub>1</sub> | P <sub>2</sub> |         |
|----------------|----------------|----------------|---------|
| A <sub>0</sub> | 232,5          | 242            | 247,4   |
| A <sub>1</sub> | 166            | 167            | 333     |
| A <sub>2</sub> | 132            | 117,5          | 249,5   |
|                | 530,5          | 526,5          | 1057,05 |

1. Faktor Koreksi =  $\frac{(1057)^2}{24}$   
= 46556,446
2. JK Total =  $(58,5)^2 + \dots + (28,5)^2 - FK$   
= 49868 - 46556,446  
= 3311,554
3. JK Perlakuan =  $\frac{(232,5)^2 + \dots + (117,5)^2}{4} - FK$   
= 49823,875 - 46556,446  
= 3267,429
4. JK A =  $\frac{(474,5)^2 + (333)^2 + (249,5)^2}{8} - FK$   
= 49786 - 46556,446  
= 3229,900
5. JK P =  $\frac{(530,55)^2 + (526,5)^2}{12} - FK$   
= 46556,667 - 46556,446  
= 0,5540
6. JK A & P = JK Perlakuan - JK A - JK P  
= 3267,429 - 3229,900 - 0,5540  
= 36,975
7. JK Sisa = JK Total - JK Perlakuan  
= 3311,554 - 3267,429  
= 44,1250

Analisis of Varians

|           | SK | JK       | RJK     | FHit.               | F <sub>5%</sub> | F <sub>1%</sub> |
|-----------|----|----------|---------|---------------------|-----------------|-----------------|
| Perlakuan | 5  | 2367,429 |         |                     | 5%              | 1%              |
| A         | 2  | 3229,900 | 1615    | 658,78**            | 3,55            | 6,01            |
| P         | 1  | 0,5540   | 0,5540  | 0,226 <sup>ns</sup> | 4,41            | 8,28            |
| A & P     | 2  | 36,975   | 18,4880 | 7,5418**            | 3,55            | 6,01            |
| Sisa      | 18 | 44,1259  | 2,4514  | 2,4514              |                 |                 |
| Total     | 23 |          |         |                     |                 |                 |



Lampiran 3. Uji Beda Nyata terkecil (BNT) Jenis Antibiotik Terhadap koloni bakteri.

$$\begin{aligned} 1 \% &= t 0,01 \times \frac{\sqrt{2(2,4514)}}{24} \\ &= 2,88 \times \frac{\sqrt{2(2,4514)}}{24} \\ &= 1,306 \end{aligned}$$

$$\begin{aligned} 5 \% &= t 0,05 \times \frac{\sqrt{2(2,4514)}}{24} \\ &= 2,10 \times \frac{\sqrt{2(2,4514)}}{24} \\ &= 0,949 \end{aligned}$$



Uji terhadap tiap pasangan perlakuan tanpa Antibiotik

1. Tanpa Antibiotik Vs Penisilin + Streptomisin = 17,6875\*\*
2. Tanpa Antibiotik Vs Chloramphenicol = 28,125\*\*
3. Penisilin + Streptomisin Vs Chloramphenicol = 10,4375\*\*

Lampiran 4. Uji Interaksi Antibiotik dan Pengencer Terhadap Koloni bakteri Semen Sapi Bali.

$$JK A \text{ dalam } P_1 = \frac{(232,5 - 166 - 132)^2}{3 \times 4} = 357,52$$

$$JK A \text{ dalam } P_2 = \frac{(242 - 167 - 117,5)^2}{3 \times 4} = 150,52$$

$$JK P \text{ dalam } A_0 = \frac{(232,5 - 242)^2}{2 \times 4} = 11,28$$

$$JK P \text{ dalam } A_1 = \frac{(166 - 167)^2}{2 \times 4} = 0,128$$

$$JK P \text{ dalam } A_2 = \frac{(132 - 117,5)^2}{2 \times 4} = 26,28$$

-----  
Perbandingan  
-----

|                        |   |        |        |                     | 1%   | 5%   |
|------------------------|---|--------|--------|---------------------|------|------|
| A dalam P <sub>1</sub> | 2 | 357,52 | 178,76 | 72,92**             | 6,01 | 3,55 |
| A dalam P <sub>2</sub> | 2 | 150,52 | 75,26  | 30,70**             | 6,01 | 3,55 |
| P dalam A <sub>0</sub> | 1 | 11,28  | 11,28  | 4,6*                | 8,28 | 4,41 |
| P dalam A <sub>1</sub> | 1 | 0,125  | 0,125  | 0,025 <sup>ns</sup> | 8,28 | 4,41 |
| P dalam A <sub>2</sub> | 1 | 26,28  | 26,28  | 10,72**             | 8,28 | 4,41 |

-----

Keterangan :

- A = Antibiotik
- B = Pengencer
- A<sub>0</sub> = Tanpa Antibiotik
- A<sub>1</sub> = Penisilin + Streptomisin
- A<sub>2</sub> = Chloramphenicol
- P<sub>1</sub> = Pengencer Susu Skim
- P<sub>2</sub> = Sitrat Kuning Telur

Lampiran 5. Perhitungan Sidik Ragan Persentase Hidup Spermatozoa Semen Sapi Bali dalam Larutan Pengencer Antibiotik yang Berbeda.

Kombinasi Perlakuan

|                | P <sub>1</sub> | P <sub>2</sub> |        |
|----------------|----------------|----------------|--------|
| A <sub>0</sub> | 256,4          | 246,3          | 502,7  |
| A <sub>1</sub> | 307,9          | 294,7          | 602,6  |
| A <sub>2</sub> | 306,4          | 297,1          | 603,5  |
|                | 870,7          | 838,1          | 1708,8 |

1. Faktor Koreksi =  $\frac{(1708)^2}{24} = 121666,56$
2. JK Total =  $(65,3)^2 + \dots + (72,9)^2 - FK$   
=  $123113,98 - 121666,56 = 1447,42$
3. JK Perlakuan =  $\frac{(256,4)^2 + \dots + (297,1)^2}{4} - FK$   
=  $122551,13 - 121666,56 = 884,57$
4. JK A =  $\frac{(502,7)^2 + (602,6)^2 + (603,5)^2}{8} - FK$   
=  $122505,73 - 121666,56$   
=  $839,23$
5. JK P =  $\frac{(870,7)^2 + (838,1)^2}{12} - FK$   
=  $121710,84 - 121666,56$   
=  $44,28$
6. JK A & P = JK Perlakuan - JK A - JK P  
=  $1,06$
7. JK Sisa = JK Total - JK Perlakuan

Daftar Sidik Ragam

|           | SK | DB | JK     | RJK      | F Hit.             | F Tab. |      |
|-----------|----|----|--------|----------|--------------------|--------|------|
|           |    |    |        |          |                    | 5%     | 1%   |
| Perlakuan |    | 5  | 884,57 | 176,914  | 5,66               |        |      |
|           | A  | 2  | 839,23 | 419,615  | 13,42**            | 3,55   | 6,01 |
|           | P  | 1  | 44,28  | 44,28    | 1,42 <sup>ns</sup> | 4,41   | 8,28 |
| A &       | P  | 2  | 1,06   | 0,53     | 0,02 <sup>ns</sup> | 3,55   | 6,01 |
| Sisa      |    | 18 | 562,85 | 31,26944 |                    |        |      |
| Total     |    | 23 |        |          |                    |        |      |

Lampiran 6. Uji Beda Nyata Terkecil (BNT) Faktor Antibiotik Terhadap Persentase Hidup Spermatozoa Semen Sapi Bali

$$1 \% = t_{0,01} \sqrt{\frac{2(31,269)}{24}}$$

$$= 2,88 \sqrt{\frac{2(31,269)}{24}}$$

$$= 4,64$$

$$5 \% = t_{0,05} \sqrt{\frac{2(31,269)}{24}}$$

$$= 2,10 \sqrt{\frac{2(31,269)}{24}}$$

$$= 3,38$$

Uji terhadap tiap pasang perlakuan :

1. Penisilin+Streptomisin Vs Tanpa Antibiotik  
= 75,325 Vs 62,8375  
= 12,49 \*\*
2. Chloramphenicol Vs Tanpa Antibiotik  
= 75,4375 Vs 62,8375  
= 12,6 \*\*
3. Chloramphenicol Vs Streptomisin + Penisilin  
= 75,4375 Vs 75,325  
= 0,1125 ns

## RIWAYAT HIDUP



FADJARIAH MAULIDAH; Lahir pada tanggal 10 Juni 1968 di Ujung Pandang, Sulawesi Selatan sebagai anak ketujuh dari delapan bersaudara, pasangan Muhammad Nyomba dan SA. Soetinah.

Pendidikan yang telah ditempuh yaitu : pada tahun 1982 tamat SDN Pembangunan III Tauladan Jenderal Sudirman, pada tahun 1985 tamat SMPN 6, pada tahun yang sama masuk SMAN 2 Ujung Pandang dan tamat pada tahun 1988.

Pada tahun 1988, masuk Fakultas Peternakan Universitas Hasanuddin jurusan Produksi Ternak.