

**SKRIPSI**

**ANALISIS KETAHANAN BATUAN BASALT UNTUK  
MATERIAL TIMBUNAN BERDASARKAN NILAI *SLAKE  
DURABILITY* DAN PENGARUH MINERAL LEMPUNG DI  
BENDUNGAN PAMUKKULU KECAMATAN  
POLOMBANGKENG UTARA KABUPATEN TAKALAR  
PROVINSI SULAWESI SELATAN**

**Disusun dan diajukan oleh**

**MUSDALIFAH. B  
D061181027**



**PROGRAM STUDI SARJANA TEKNIK GEOLOGI  
FAKULTAS TEKNIK  
UNIVERSITAS HASANUDDIN  
GOWA  
2023**

**LEMBAR PENGESAHAN SKRIPSI****ANALISIS KETAHANAN BATUAN BASAL UNTUK  
MATERIAL TIMBUNAN BERDASARKAN NILAI *SLAKE*  
*DURABILITY* DAN PENGARUH MINERAL LEMPUNG DI  
BENDUNGAN PAMUKKULU KECAMATAN  
POLOMBANGKENG UTARA KABUPATEN TAKALAR  
PROVINSI SULAWESI SELATAN**

Disusun dan di ajukan oleh :

**MUSDALIFAH. B**  
D061181027

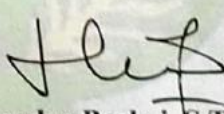
Telah di pertahankan dihadapan panitia ujian yang dibentuk dalam rangka  
Penyelesaian Studi Program Sarjana Studi Teknik Geologi Fakultas  
Teknik Universitas Hasanuddin Pada Tanggal 10 Oktober 2023  
dan dinyatakan telah memenuhi syarat kelulusan

Menyetujui,

Pembimbing Utama

Pembimbing Pendamping

  
**Meinarni Thamrin, S.T., M.T**  
NIP. 19710512 200812 2 001

  
**Dr. Eng. Hendra Pachri, S.T., M.Eng.**  
NIP. 19771214200501 1 002

Ketua Program studi

  
**Dr. Eng. Hendra Pachri, S.T., M.Eng.**  
NIP. 19771214200501 1 002



**PERNYATAAN KEASLIAN**

Yang bertanda tangan dibawah ini;

Nama : Musdalifah. B

NIM : D061181027

Program Studi : Teknik Geologi

Jenjang : S1

Menyatakan dengan ini bahwa karya tulisan saya berjudul

{ Analisis Ketahanan Batuan Basalt Untuk Material Timbunan Berdasarkan Nilai *Slake Durability* dan Pengaruh Mineral Lempung di Bendungan Pamukkulu Kecamatan Polombangkeng Utara Kabupaten Takalar Provinsi Sulawesi Selatan }

Adalah karya tulisan saya sendiri dan bukan merupakan pengambilan alihan tulisan orang lain dan bahwa skripsi yang saya tulis ini benar-benar merupakan hasil karya saya sendiri

Semua informasi yang ditulis dalam skripsi yang berasal dari penulis lain telah diberi penghargaan, yakni dengan mengutip sumber dan tahun penerbitannya. Oleh karena itu semua tulisan dalam skripsi ini sepenuhnya menjadi tanggung jawab penulis. Apabila ada pihak manapun yang merasa ada kesamaan judul dan atau hasil temuan dalam skripsi ini, maka penulis siap untuk diklarifikasi dan mempertanggungjawabkan segala resiko.

Segala data dan informasi yang diperoleh selama proses pembuatan skripsi, yang akan dipublikasi oleh penulis di masa depan harus mendapat persetujuan dari Dosen Pembimbing.

Apabila dikemudian hari terbukti atau dapat dibuktikan bahwa sebagian atau keseluruhan isi skripsi ini hasil karya orang lain, maka saya bersedia menerima sanksi atas perbuatan tersebut.

Gowa, 23 Agustus 2023



Menyatakan

Musdalifah. B

## ABSTRAK

**MUSDALIFAH. B.** *Analisis Ketahanan Batuan Basal Untuk Material Timbunan Berdasarkan Nilai Slake Durability dan Pengaruh Mineral Lempung di Proyek Bendungan Pamukkulu Kecamatan Polombangkeng Utara, Kabupaten Takalar, Provinsi Sulawesi Selatan* (dibimbing Oleh Meinarni Thamrin dan Hendra Pachri)

Pada pembangunan bendungan di daerah Pamukkulu, daerah sekitar pembangunan bendungan memiliki potensi untuk diadakan penambangan batuan basalt untuk material bendungan. Berdasarkan peta geologi regional daerah bendungan Pamukkulu dan sekitarnya tersusun oleh satuan batuan Gunungapi Baturape - Cindako (Tpbv): Satuan batuan ini tersusun oleh batuan vulkanik bersifat basal, tersebar di daerah hulu bendungan Pamukkulu. Oleh karena itu perlu adanya uji kelayakan dalam pemilihan material. Tujuan dari penelitian ini adalah untuk menganalisis ketahanan batuan basalt berdasarkan nilai *Slake Durability* dan Pengujian XRD agar bahan material yang digunakan dapat menjaga stabilitas tubuh bendungan. Penelitian dilakukan melalui observasi lapangan, pengambilan sampel batuan basalt berdasarkan kualitas batuan dan pengujian laboratorium. Sampel yang diuji laboratorium dilakukan pengujian *slake durability* untuk mendapatkan nilai *indeks durability* serta analisis mineral lempung melalui uji difraksi sinar X. Hasil pengujian Laboratorium nilai *indeks durability* pada batuan basalt berkisar antara 97,97%-99,55% yang termasuk dalam kategori tergolong kuat-sangat kuat dengan kandungan mineral dominan yaitu Monmorilonit, Kuarsa, Kaolinit dan Illit, sehingga berdasarkan data tersebut sampel yang memiliki kandungan mineral monmorilonit tidak layak digunakan material timbunan karena sifatnya yang kembang susut, batuan akan mudah mengalami pelapukan. Sampel yang memiliki potensi untuk di jadikan material timbunan yaitu Sampel SI 2, SI 4 dan SI 5, dilihat dari kandungan mineral yang memiliki sifat stabil dan tidak mudah mengembang hal ini sangat mendukung ketahanan batuan dari pelapukan.

**Kata Kunci:** Ketahanan batuan; *Slake durability*; *X-Ray Diffraction*; Mineral Lempung; Monmorilonit

## ABSTRACT

**MUSDALIFAH, B.** *Analysis of Basalt Rock Durability for Backfill Material Based on Slake Durability Value and Influence of Clay Minerals in Pamukkulu Dam Project, North Polombangkeng Sub-district, Takalar Regency, South Sulawesi Province (supervised by Meinarni Thamrin and Hendra Pachri)*

*On construction of dams in the Pamukkulu area, the area around construction of dams has the potential for basalt rock mining for dam material. Based on the regional geological map, the Pamukkulu dam area and its surroundings are composed of the Baturape Volcano - Cindako rock unit (Tpbv): This rock unit is composed of basaltic volcanic rocks, spread in the upstream area of Pamukkulu dam. Therefore, it is necessary to test the feasibility of material sorting. The purpose of this research is to analyze the durability of basalt rock based on the Slake Durability value and XRD testing so that the materials used can maintain the stability of the dam body. The research was conducted through field observations, basalt rock sampling based on rock quality and laboratory testing. Samples tested in the laboratory were tested for slake durability to obtain the durability index value and analysis of clay minerals through X-ray diffraction tests. Laboratory testing results durability index values in basalt rocks range from 97.97%-99.55% which are included in the category classified as strong-very strong with the dominant mineral content of monmorillonite, Quartz, Kaolinite and Illite, So based on this data, samples that contain monmorillonite minerals are not suitable for use as backfill material because of their shrinking nature, rocks will easily experience weathering. Samples that have the potential to be used as backfill material are Samples SI 2, SI 4 and SI 5, seen from the mineral content that has stable and non-expanding properties, this greatly supports the resistance of rocks from weathering.*

**Keywords:** *Rock durability; Slake durability; X-Ray Diffraction; Clay Mineral; Monmorillonite*

## DAFTAR ISI

HALAMAN SAMPUL	
LEMBAR PENGESAHAN SKRIPSI.. <b>Kesalahan! Bookmark tidak ditentukan.</b>	
PERNYATAAN KEASLIAN.....	ii
ABSTRAK .....	iii
<i>ABSTRACT</i> .....	v
DAFTAR ISI.....	vi
DAFTAR GAMBAR .....	viii
DAFTAR TABEL.....	ix
DAFTAR SINGKATAN DAN ARTI SIMBOL .....	x
DAFTAR LAMPIRAN.....	xi
KATA PENGANTAR .....	xii
BAB I PENDAHULUAN.....	1
1.1 Latar Belakang .....	1
1.2 Rumusan Masalah .....	2
1.3 Maksud dan Tujuan.....	2
1.3 Batasan Masalah.....	2
1.4 Lokasi Penelitian dan Kesampaian Daerah .....	2
BAB II TINJAUAN PUSTAKA.....	4
2.1 Geologi Regional.....	4
2.1.1 Geomorfologi Regional.....	4
2.1.2 Stratigrafi Regional .....	5
2.1.3 Struktur Geologi Regional .....	6
2.2 Bendungan Pamukkulu .....	6
2.2.1 Bagian-Bagian Bendungan.....	7
2.3 Zonasi Bendungan.....	8
2.4 Klasifikasi Massa Batuan .....	11
2.5 Klasifikasi Pelapukan Batuan.....	12
2.6 <i>Slake Durability</i> .....	13
2.7 Difraksi X – <i>Ray Diffraction (XRD)</i> .....	16
BAB III METODE DAN TAHAPAN PENELITIAN.....	20
3.1 Metode Penelitian.....	20
3.2 Tahapan Penelitian .....	20

3.2.1	Tahap Persiapan .....	21
3.2.2	Pengambilan Data .....	21
3.2.3	Pengujian Laboratorium .....	21
3.2.4	Tahap Penyusunan dan Presentasi Skripsi .....	23
BAB IV HASIL PENELITIAN DAN PEMBAHASAN .....		25
4.1	Data Penelitian .....	25
4.2	Karakteristik Batuan Basal Pada Daerah Penelitian .....	25
4.3	Hasil Pengujian Laboratorium .....	30
4.3.1	Hasil Uji <i>Slake Durability</i> .....	30
4.3.2	Hasil Uji XRD .....	32
4.4	Analisis Pengaruh Mineral Lempung dan Nilai <i>Slake Durability</i> terhadap stabilitas Timbunan .....	33
4.5	Pembagian Zona Material Batu Untuk Timbunan .....	39
BAB V PENUTUP.....		41
5.1	Kesimpulan.....	41
5.2	Saran.....	41
DAFTAR PUSTAKA		

## DAFTAR GAMBAR

Gambar 1 Peta tunjuk Lokasi Daerah penelitian.....	3
Gambar 2 Peta Geologi Regional Daerah Bendungan Pamukkulu.....	4
Gambar 3 Potongan Tubuh Bendungan Lokasi Penelitian .....	9
Gambar 4 Dimensi Peralatan Pengujian Slake Durability (ASTM D 4644-04) ...	15
Gambar 5 Flowchart kelayakan sampel .....	20
Gambar 6 Proses Preparasi Sampel: sampel di hancurkan (a) dan sampel dibersihkan (b).....	23
Gambar 7 Diagram Alir Tahapan Penelitian.....	24
Gambar 8 Peta Titik Pengambilan Sampel .....	25
Gambar 9 Kenampakan singkapan batuan Basal pada titik pengambilan sampel yang dipermukaan.....	26
Gambar 10 Proses pengeboran pengambilan sampel di bawah permukaan .....	27
Gambar 11 Hasil Pemboran Pengambilan sampel pada titik SI 3(a), SI 4(b), SI 5(c) dan SI 6(d).....	28
Gambar 12 Grafik Hasil Uji slake Durability .....	32
Gambar 13 Sampel Uji Laboratorium dengan no. Sampel SI 1(a), no. Sampel SI 3(b), dan no. sampel SI 6(c) .....	35
Gambar 14 Sampel uji laboratorium dengan no.sampel SI 2.....	36
Gambar 15 Sampel uji laboratorium dengan no. sampel SI 4.....	37
Gambar 16 Sampel Uji laboratorium dengan no. sampel SI 5.....	37
Gambar 17 Grafik Hasil Uji Lab.....	38
Gambar 18 Pembagian zona material timbunan yang menggunakan batuan Basal .....	40



**DAFTAR TABEL**

Tabel 1 Klasifikasi Massa Batuan oleh <i>Central Research Institute of Electric Power Industry</i> (CRIEPI, 1992) .....	12
Tabel 2 Klasifikasi Tingkat Pelapukan Pada Massa Batuan (ISRM, 1978) .....	13
Tabel 3 Kelas dan klasifikasi durabilitas (Gamble, 1971) .....	16
Tabel 4 Titik Pengambilan Sampel Batuan.....	26
Tabel 5 Hasil analisa kelas batuan dan derajat pelapukan .....	30
Tabel 6 Hasil Uji lab Slake Durability .....	31
Tabel 7 Hasil Uji Lab X-Ray Diffraction (XRD).....	33
Tabel 8 Hasil Uji Laboratorium .....	34

## DAFTAR SINGKATAN DAN ARTI SIMBOL

Lambang/Singkatan	Arti dan Keterangan
%	Persen
>	Kurang dari
m	Meter
mm	Milimeter
±	Kurang lebih
Å	Angstrom
B	Berat drum ditambah dengan berat kering oven sampel sebelum dilakukan putaran kedua
C	Berat dari drum
F	<i>Fresh</i>
WF	Berat drum ditambah sampel kering setelah siklus kedua
Id2	Nilai <i>Indeks Durability</i>
SW	<i>Slightly weathered</i>
MW	<i>Moderately weathered</i>
HW	<i>Highly weathered</i>
CW	<i>Completely weathered</i>
RS	Residual Soil
XRD	<i>X-Ray Diffraction</i>
SNI	Standar Nasional Indonesia
CFRD	<i>Concrete Face Rockfill Dam</i>
UBM	Urugan Batu Membran
CRIEPI	<i>Central Research Institute of Electric Power Industry</i>
ISRM	<i>International Society of Rock Mechanics</i>
ASTM	<i>American Standard for testing and material</i>

**DAFTAR LAMPIRAN**

HASIL UJI LABORATORIUM <i>SLAKE DURABILITY</i> .....	45
HASIL UJI LABORATORIUM <i>X-RAY DIFFRACTION</i> .....	51

## KATA PENGANTAR

Puji syukur senantiasa penulis panjatkan kepada Allah SWT, karena berkat rahmat dan karunia-Nya sehingga penyusunan proposal skripsi yang berjudul **“Analisis Ketahanan Batuan Basal Untuk Material Timbunan Berdasarkan Nilai *Slake Durability* Dan Pengaruh Mineral Lempung di Bendungan Pamukkulu Kecamatan Polombangkeng Utara Kabupaten Takalar Provinsi Sulawesi Selatan”** ini dapat terselesaikan.

Pada kesempatan ini penulis ingin menyampaikan ucapan terima kasih kepada semua pihak yang telah membimbing, mengarahkan dan membantu penulis baik berupa bantuan moril maupun materil dalam penyusunan laporan pemetaan geologi ini, antara lain :

1. Bapak Dr. Eng. Hendra Pachri, S.T., M.Eng. sebagai Ketua Departemen Teknik Geologi Fakultas Teknik Universitas Hasanuddin dan sebagai pembimbing Utama yang telah memberikan arahan dan meluangkan waktunya selama proses penyusunan laporan
2. Ibu Meinarni Thamrin, S.T., M.T. sebagai dosen Pembimbing Pendamping yang telah memberikan arahan dan meluangkan waktunya selama proses penyusunan laporan
3. Bapak Dr.Ir Busthan Azikin M.T dan Bapak Dr.Ir. H. Hamid Umar,MS, sebagai dosen penguji yang telah memberikan arahan dan masukan dalam hasil laporan pada daerah penelitian.
4. Bapak Muhammad Ichwanto, S.T. selaku geologist dan pembimbing Magang yang telah membimbing dan mengarahkan selama Magang.
5. Pihak PT WIKA-DMT sebagai tempat pelaksanaan kerja praktik dan pengambilan data tugas akhir, terutama kak Yogi yang senantiasa membantu penulis dalam penyusunan laporan.
6. Kedua Orangtua dan keluarga yang selalu memberikan motivasi, dukungan, bantuan kepada penulis, baik bantuan moril maupun materil, serta doa restu yang senantiasa terucapkan tiada henti yang kemudian menjadi sumber semangat bagi penulis selama ini.

7. Teman-teman KP Rahmat Ramadhana, Gloria Jovilita A.S., Sucianti dan Hani Alfiyah yang telah memberikan masukan selama penyusunan laporan dan menemani selama KP
8. Rekan-rekan mahasiswa geologi dan angkatan 2018 Xenolith yang telah banyak membantu selama penyusunan laporan ini.
9. Berbagai pihak yang penulis tidak dapat sebutkan satu persatu, atas segala bantuan maupun dorongan yang diberikan selama ini.

Penulis menyadari bahwa penyusunan proposal ini masih sangat jauh dari kesempurnaan, sehingga segala saran dan kritik yang sifatnya membangun sangat diperlukan dalam penyempurnaan proposal ini.

Akhir kata penulis mohon maaf kepada semua pihak apabila terdapat kesalahan kata dalam proposal ini dan semoga proposal ini dapat berguna bagi semua pihak yang menggunakannya. Amin.

Gowa, 23 Agustus 2023

Penulis

# BAB I

## PENDAHULUAN

### 1.1 Latar Belakang

Pembangunan bendungan diperlukan adanya perencanaan terhadap hal-hal yang terkait dengan pembangunan, seperti kondisi tanah, bahan material dan lingkungan sekitar daerah proyek pembangunan bendungan Pamukkulu. Pembangunan bendungan di daerah penelitian menggunakan tipe bendungan Urugan. Bendungan urugan adalah bendungan yang dibangun dengan cara menimbunkan bahan-bahan, seperti: batu, kerakal, kerikil, pasir, dan tanah pada komposisi tertentu dengan fungsi sebagai pengempang atau pengangkat permukaan air yang terdapat di dalam bendungan. (Suyono S. dan Kensaku T.,1977)

Ketersediaan material dan biaya yang dibutuhkan untuk mengangkut material ke lokasi proyek perlu diperhatikan untuk meminimalisir rasio lokasi penambangan dan kesampaian daerah. Berdasarkan peta geologi regional daerah bendungan Pamukkulu dan sekitarnya tersusun oleh satuan batuan Gunungapi Baturape - Cindako (Tpbv): Satuan batuan ini tersusun oleh batuan vulkanik bersifat basal, batuan terubah kuat, amigdaloidal dengan mineral sekunder zeolit dan kalsit, sebagian besar porfiri dengan fenokris piroksen besar-besar sampai 1 cm dan sebagian kecil kasatmata, kelabu tua kehijauan hingga hitam warnanya; lava sebagian berkekar maniang dan sebagian berkekar lapis, pada umumnya breksi berkomponen kasar, dari 15 cm sampai 60 cm. Batuan ini tersebar didaerah hulu bendungan Pamukkulu yang berpotensi menjadi bahan galian untuk material timbunan pada bendungan. (Rab. Sukanto dan Supriatna S.,1982)

Basalt secara komposisi kimia adalah batuan yang tersusun atas beberapa unsur/senyawa yaitu:  $Al_2O_3$ ,  $SiO_2$ ,  $TiO_2$ ,  $MgO$ ,  $CaO$ ,  $Fe_2O_3$ ,  $Na_2O$ ,  $K_2O$ . Batuan Basalt sebagai bahan yang memiliki sifat-sifat dasar kualitas seperti tingginya ketahanan abrasi/aus, kekuatan tekan dan ketahanan reaksi dari bahan kimia. (Yusup H. dkk,2021)

Kebutuhan material timbunan untuk tubuh bendungan belum terpenuhi, sehingga diadakan penambangan Batuan Basalt di sekitar bendungan yang digunakan sebagai cadangan untuk memenuhi volume material timbunan yang

dibutuhkan. Material yang digunakan perlu adanya uji kelayakan agar dapat digunakan sebagai material timbunan. Berdasarkan hal-hal tersebut maka dilakukan analisis ketahanan batuan dan pengujian XRD dengan pengujian laboratorium.

## 1.2 Rumusan Masalah

Rumusan masalah pada penelitian ini adalah :

1. Bagaimana ketahanan material timbunan yang memenuhi spesifikasi desain
2. Bagaimana karakteristik ketahanan batuan basal berdasarkan uji *slake durability*
3. Bagaimana pengaruh mineral batuan terhadap *Durability* batuan

## 1.3 Maksud dan Tujuan

Maksud dari penelitian ini adalah untuk mengetahui ketahanan batuan basalt untuk material timbunan yang digunakan untuk menjaga stabilitas pada tubuh bendungan Proyek Pembangunan Bendungan Pamukkulu di daerah Ko'mara kecamatan Polombangkeng Utara Kabupaten Takalar provinsi Sulawesi Selatan.

Tujuan penulisan laporan ini adalah:

1. Mengetahui ketahanan material timbunan yang memenuhi spesifikasi desain
2. Menganalisis karakteristik ketahanan batuan basal berdasarkan uji *slake durability*
3. Mengetahui pengaruh mineral batuan terhadap *durability* batuan

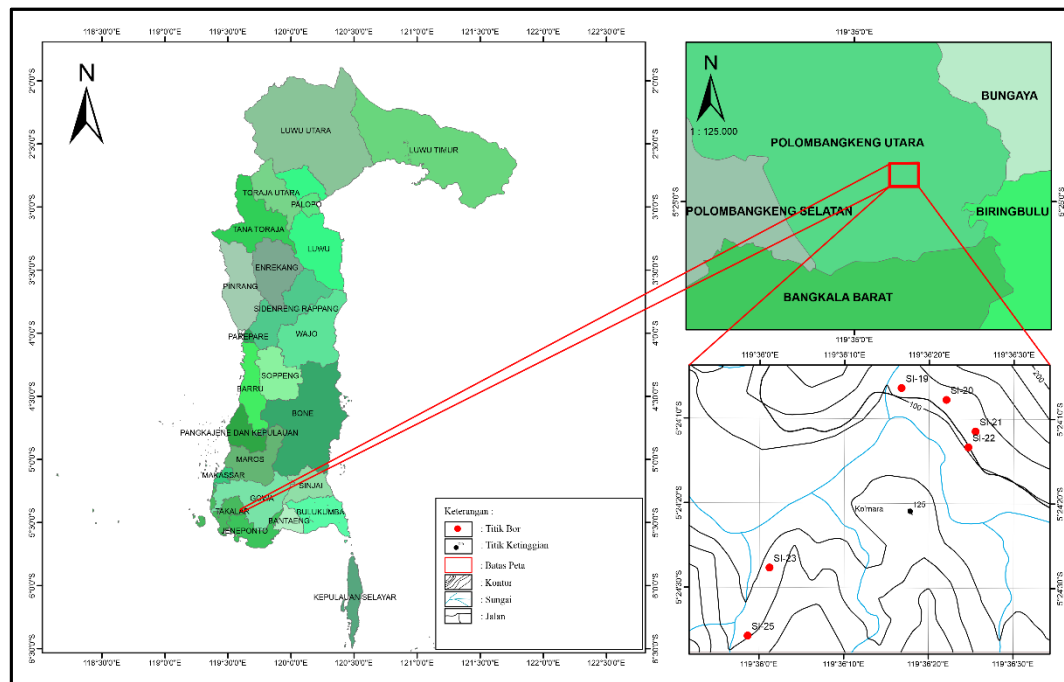
## 1.3 Batasan Masalah

Batasan masalah pada penelitian ini penulis membatasi terhadap beberapa variabel yaitu analisis ketahanan material timbunan dengan hasil pengujian laboratorium menggunakan *slake durability* untuk mengetahui ketahanan batuan dari pelapukan, sedangkan pengujian XRD untuk mengetahui kandungan mineral lempung pada batuan. Sampel batuan Basal yang digunakan berdasarkan kualitas dan tingkat pelapukan pada Klasifikasi (ISRM, 1978)

## 1.4 Lokasi Penelitian dan Kesampaian Daerah

Daerah penelitian terletak di Desa Ko'mara, Kecamatan Polombangkeng Utara, Kabupaten Takalar, Provinsi Sulawesi Selatan. Letak kesampaian daerah dengan jarak dari Kabupaten Gowa sekitar  $\pm 40$  km, dengan

waktu tempuh sekitar 1.5 jam perjalanan. Terletak pada koordinat  $5^{\circ} 24' 00''$  LS  
 $-5^{\circ} 24' 40''$  LS dan  $119^{\circ} 35' 33''$  BT-  $119^{\circ} 36' 30''$  BT



Gambar 1 Peta tunjuk Lokasi Daerah penelitian

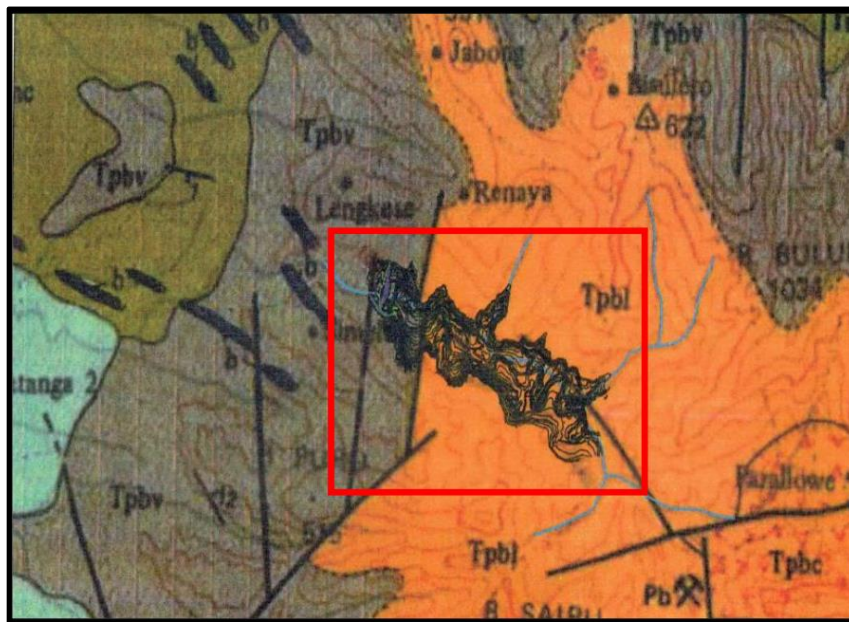


## BAB II

### TINJAUAN PUSTAKA

#### 2.1 Geologi Regional

Geologi regional membahas mengenai geomorfologi, stratigrafi, dan struktur regional. Pembahasan tersebut berdasarkan Rab Sukamto dan Supriatna S. (1982) yang melakukan pemetaan geologi Lembar Ujung Pandang, Bantaeng dan Sinjai dengan skala 1: 250.000.



Gambar 2 Peta Geologi Regional Daerah Bendungan Pamukkulu

##### 2.1.1 Geomorfologi Regional

Bentuk morfologi yang menonjol di daerah lembar ini adalah kerucut gunungapi Lompobattang. yang menjulang mencapai ketinggian 2876 m di atas muka laut. Kerucut gunungapi dari kejauhan masih memperlihatkan bentuk aslinya. dan menempati lebih kurang 1/3 daerah lembar. Kerucut gunungapi Lompobattang ini tersusun oleh batuan gunungapi berumur Plistosen. Bentuk Kerucut Gunung Lompobattang tererosi sehingga sebarannya menjadi lebih sempit. Salah satunya di bagian Barat terdapat G. Baturape, mencapai ketinggian 1124 m. (Sukamto dan Supriatna, 1982).

Daerah sebelah barat G. Cindako dan sebelah utara G. Baturape merupakan daerah berbukit. kasar di bagian timur dan halus di bagian barat. Bagian timur

mencapai ketinggian. Bentuk morfologi ini disusun oleh batuan klastika gunungapi berumur Miosen. Bukit-bukit memanjang yang tersebar di daerah ini mengarah ke G. Cindako dan G. Baturape berupa retas-retas basal. (Sukamto dan Supriatna, 1982).

### **2.1.2 Stratigrafi Regional**

Berdasarkan peta geologi regional, daerah bendungan Pamukkulu dan sekitarnya tersusun oleh satuan Batuan Gunungapi Baturape - Cindako (Tpbv): Satuan ini Bersusunan basal, sebagian besar porfiri dengan fenokris piroksen besar-besar sampai 1 cm dan sebagian kecil tansatmata, kelabu tua kehijauan hingga hitam warnanya;lava sebagian berkekar maniang dan sebagian berkekar lapis, pada umumnya breksi berkomponen kasar, dari 15 cm sampai 60 cm, terutama basal dan sedikit andesit, dengan semen tufa berbutir kasar sampai lapili, banyak mengandung pecahan piroksen. Secara stratigrafi batuan ini berumur Pliosen Akhir menindih secara selaras Formasi Camba. Sebagian besar satuan batuan ini terdiri dari batuan piroklastik yang terendapkan di lingkungan air laut, yaitu breksi vulkanik, tufa lapili, dan diskontinyuitas lava basal, kadang-kadang berselingan dengan lapisan tipis batupasir, dengan ketebalan formasi mencapai 1.250 m. Batuan Gunungapi Baturape-Cindako umumnya bersifat keras dan masif pada kondisi lapuk ringan atau segar. Sebagian besar kekar-kekarnya tertutup dan permeabilitasnya rendah. Penyebaran Batuan Gunungapi Baturape-Cindako umumnya membentuk perbukitan tinggi yang terjal, dan lava basal yang terlampar secara meluas. Dalam hubungan ini, bagian dari permukaan pengendapan yang tersisa sebagai dataran tinggi, yang dikelilingi oleh tebing tinggi. (Sukamto dan Supriatna, 1982).

Basal: terobosan basal berupa retas, sill dan stok, bertekstur porfiri dengan fenokris piroksen kasar mencapai ukuran lebih dan 1 cm, berwarna kelabu tua kehitaman dan kehijauan; sebagian dicirikan oleh struktur kekar meniang, beberapa diantaranya mempunyai tekstur gabro. Terobosan basal di sekitar Jene Berang berupa kelompok retas yang mempunyai arah kira- kira radier memusat ke Baturape dan Cindako ; sedangkan yang di sebelah utara Jeneponto berupa stok. (Sukamto dan Supriatna, 1982).

Beberapa retas basaltik teramati mengintrusi Batuan Gunungapi Baturape-Cindako di daerah tengah Sungai Pamukkulu disekitar lokasi proyek bendungan yang diusulkan dan lokasi *Quarry*. Lebar retas maksimum mencapai 3 m mengarah baratlaut-tenggara. Basal tersebut bersifat keras, kekar berkembang tetapi mempunyai permeabilitas rendah karena kondisi kekar yang tertutup rapat. Retas basaltik, terdapat di dataran daerah hilir Sungai Pamukkulu adalah merupakan retas skala besar mengintrusi Formasi Camba. (Sukamto dan Supriatna, 1982).

### **2.1.3 Struktur Geologi Regional**

Struktur geologi yang terdapat dalam peta geologi regional adalah sesar geser dan sesar turun. Sesar turun tersebut terdapat pada bagian timur peta dan mensesarkan Batuan Gunungapi Baturape-Cindako. Kedudukan sesar berarah utara-selatan. Sesar geser adalah struktur geologi yang banyak mempengaruhi lokasi penelitian. Sesar-sesar tersebut mensesarkan Batuan gunungapi Camba dan Batuan Gunungapi Baturape-Cindako. Sesar-sesar tersebut umumnya mempunyai kedudukan yang bervariasi, ada yang berarah timur-barat dan kebanyakan berarah Baratlaut-Tenggara (Sukamto dan Supriatna, 1982).

## **2.2 Bendungan Pamukkulu**

Pembangunan Bendungan Pamukkulu, Kabupaten Takalar merupakan tipe CFRD (*Concrete Face Rockfill Dam*) atau bendungan urugan batu (UBM: Urugan Batu Membran). Bendungan urugan yang sebagian besar material timbunannya berupa batu, yang berfungsi sebagai pendukung utama stabilitas bendungan. Agar bendungan kedap air, dipasang lapisan kedap air berupa membran kedap air dimuka lereng hulu (dikenal sebagai bendungan sekat atau *facing dams*) atau didalam tubuh bendungan berupa inti. Lapisan kedap air atau membran dapat berupa zona kedap air dari tanah, beton, paving beton aspal, geomembran, plat baja, atau didalam tubuh bendungan dapat berupa lapisan kedap air tipis dari tanah, beton, beton aspal, dan geomembran, seperti yang diperlihatkan pada Bendungan urugan batu dengan zona kedap air dari tanah harus dilengkapi dengan filter dan atau transisi untuk mencegah perpindahan material dari zona berbutir halus ke zona bebutir lebih kasar.

Ditinjau dari penempatan serta susunan bahan yang membentuk tubuh bendungan untuk dapat memenuhi 'fungsinya dengan baik, maka bendungan urugan dapat digolongkan dalam 3 (tiga) type utama, yaitu:

1. Bendungan urugan homogen (bendungan homogen).
2. Bendungan urugan zona (bendungan zona).
3. Bendungan urugan bersekat (bendungan sekat).

Bendungan urugan didesain secara spesifik sesuai dengan kondisi lokasi dan ketersediaan material konstruksi di lokasi bendungan. Stabilitas bendungan diciptakan dengan membuat masa timbunan yang sangat berat sehingga mampu menahan beban yang bekerja seperti bendungan urugan tanah, bendungan urugan batu juga dapat rusak atau runtuh akibat meluapnya air waduk, oleh karenanya bendungan harus dilengkapi dengan bangunan pelimpah dengan kapasitas yang cukup. Perkecualian berlaku bagi bendungan pengalih aliran, bendungan detensi banjir atau penangkap sedimen yang secara khusus didisain tahan terhadap meluapnya air waduk, dimana permukaan lerengnya dilengkapi dengan batu-batu besar yang didisain khusus tahan terhadap erosi dari luapan air.

Bendungan urugan batu membutuhkan fondasi yang penurunannya (*settlement*) kecil agar tidak merusak membran. Jenis fondasi yang cocok adalah batuan atau pasir kerikil yang sangat kompak. Tipe urugan batu cocok untuk dipilih bila persediaan material batu cukup banyak, fondasi batuan berada atau di dekat permukaan tanah, material tanah yang cocok untuk urugan tanah tidak tersedia, musim hujan yang panjang mengakibatkan pelaksanaan konstruksi urugan tanah menjadi tidak praktis, atau bila pembangunan bendungan beton kurang ekonomis.

### **2.2.1 Bagian-Bagian Bendungan**

Proyek Bendungan terdiri dari beberapa komponen, di mana setiap komponen – komponen bendungan tersebut memiliki fungsinya tersendiri. Menurut PT. Indra Karya, 2004 beberapa komponen bendungan, terdiri atas:

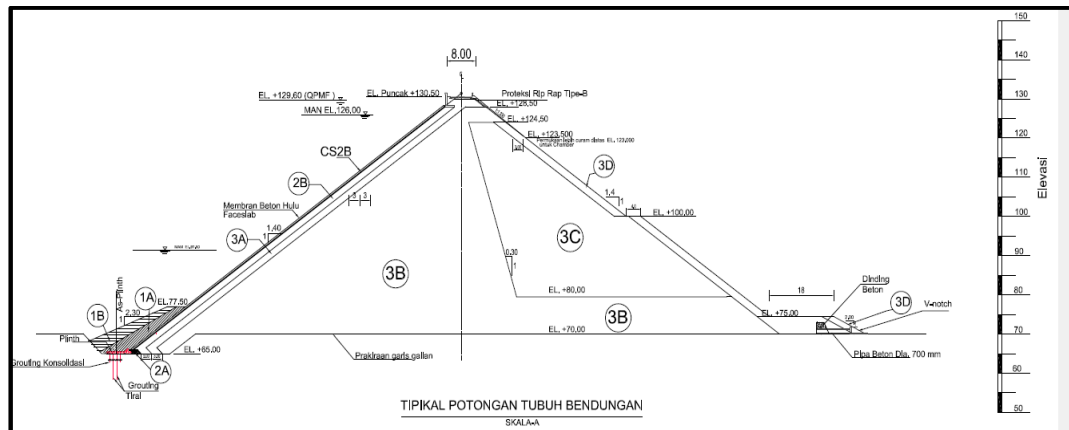
1. Badan Bendungan (*Body of Dams*)

Tubuh Bendungan yang berfungsi sebagai penghalang air. Waduk umumnya memiliki tujuan untuk menahan air, sedangkan struktur lain seperti pintu air atau tanggul digunakan untuk mengelola atau mencegah aliran air ke dalam daerah tanah yang spesifik.

2. Pondasi (*foundation*)  
Pondasi adalah bagian dari waduk yang berfungsi untuk menjaga kokohnya bendungan, bagian ini bisa juga disebut inti waduk.
3. Pintu Air (*gates*) digunakan untuk mengatur, membuka dan menutup aliran air di saluran baik yang terbuka maupun tertutup.
4. Bangunan pelimpah (*spillway*) adalah bangunan beserta instalasinya untuk mengalirkan air banjir yang masuk ke dalam bendungan agar tidak membahayakan keamanan.
5. Saluran Pengelak Air adalah saluran yang di bangun untuk mengalihkan sementara aliran air sungai agar bisa dilakukan pengerjaan bendungan utama. Jenis saluran pengelak ada 2 macam, yaitu:
6. Saluran pengelak air dengan tipe saluran terbuka.  
Jenis saluran pengelak air tersebut di bangun di sisi waduk utama. Jenis saluran tersebut hanya bisa di bangun apabila lahan pengerjaan waduk memungkinkan. Saluran pengelak air dengan tipe terbuka di sebut juga *diversion channel*.
7. Saluran pengelak air dengan tipe saluran tertutup/terowong.  
Jenis saluran tersebut digunakan apabila lahan pengerjaan waduk tidak memadai untuk di bangun saluran pengelak air dengan tipe terbuka. Saluran tersebut dibangun dengan cara melakukan penggalian pada bukit tanah/batuan sehingga terbentuklah terowong atau di sebut juga *diversion tunnel*.

### **2.3 Zonasi Bendungan**

Menurut Spesifikasi bendungan CFRD di lokasi penelitian Simbol/nomor zonasi 1, 2, dan 3 yang telah menjadi standar pembagian zona timbunan main *dam*. Zona-zona tersebut adalah sebagai berikut :



Gambar 3 Potongan Tubuh Bendungan Lokasi Penelitian

1. Zona 1A, 1B adalah merupakan zona (hulu) pelindung *concrete face*, terdiri dari material halus non-kohefif dengan campuran material yang ukurannya bertambah besar secara bertahap (kerikil dan kerakal) hingga ke ukuran maksimum.
  - a) Zona 1A; Lanau non kohesif berbutir halus dan pasir halus dengan kerikil & kerakal, bersumber dari material *Slightly weathered* berukuran sampai 100 mm. Zona ini dihampar lapis demi lapis setebal antara 20-30 cm dan dipadatkan.
  - b) Zona 2B; Campuran random terdiri dari lanau, lempung, pasir, kerikil, dan kerakal untuk mendukung zona 1A. Material diproduksi dan diproses dari material *moderately weathered* dengan ukuran maksimum 200 mm. Zona harus dihampar setebal 20 - 40 cm dan dipadatkan lapis demi lapis.
2. Zona 2A, 2B adalah merupakan zona (hilir) pendukung membran beton, terdiri dari material granular hasil pemrosesan yang ukurannya meningkat bertambah besar secara bertahap, yakni pasir, kerikil dan kerakal.
  - a) Zona 2A; Filter pasir dan kerikil ditempatkan pada jarak 2 m - 3 m dari perimeter joint. Jika waterstop pada sambungan perimetrik rusak, zona filter 2A akan mencegah terbawanya partikel berukuran lanau melalui zona ini. Zona ini terdiri dari material *slightly weathered* dan basalt segar dengan ukuran maksimum 37.5 mm. Zona 2A dihampar setebal 20 cm dan dipadatkan. Kriteria Zona 2A:
    - Tidak boleh mengalami segregasi atau gradasinya berubah selama proses penempatan, penyebaran atau pemadatan.

- Tidak boleh mempunyai kohesi atau dapat mengalami sementasi sebagai hasil pemrosesan kimiawi, fisik atau biolog.
  - Harus stabil secara internal, yaitu fraksi yang lebih kasar dari filter terhadap fraksi yang lebih halus harus memenuhi kriteria aman terhadap piping.
  - Tidak boleh mengandung material halus/lempung > 5%
- b) Zona 2B; mendukung pelat membran hulu yang terdiri dari partikel-partikel berukuran pasir dan kerikil yang dihampar horisontal setebal 40 cm/lapis dan dipadatkan sebanyak 4 lintasan menggunakan alat pemadat *vibratory roller* 10 ton. Lebar horisontal zona ini bervariasi antara 2 m - 4 m, tergantung dari tinggi bendungan. Zona ini terdiri dari material filter kasar, diproses dan diproduksi dari material *slightly weathered rock* sampai andesit/basalt segar dengan ukuran maksimum 75 mm. Penggunaan material halus pada zona 2B harus dihindari, karena dapat menyebabkan retakan pada lapisan pelat membran hulu. Untuk mencegah retakan tersebut, zona 2B harus mengandung material non-kohesif, sehingga bila terjadi deformasi, material zona 2B dapat mengakomodasi pergerakan tanpa mengalami retakan. direkomendasikan menggunakan material hasil mesin pemecah batu yang baik dengan ukuran maksimum 80 mm, 40-50% lolos saringan no.4 dan mengandung butiran halus non-kohesif maksimum 5%. Material zona 2B harus berasal dari mesin pemecah batu yang disaring untuk memperoleh material bergradasi baik dan bila masih mengandung butiran halus yang melebihi persyaratan, maka harus dicuci terlebih dahulu. Kesenjangan gradasi (*gap graded*) yang dihasilkan akibat tercampurnya batu pecah dengan pasir alami harus dihindari. Koefisien permeabilitas dari material tersebut setelah dipadatkan, biasanya pada orde > 10<sup>-2</sup> cm/s
3. Zona 3A-3D adalah zona urugan batu yang ukurannya meningkat lebih besar hingga ke ukuran maksimum.
- a) Zona 3A; Zona ini adalah transisi antara zona 2B dan zona urugan batu 3B, terdiri dari urugan batu berukuran maksimum 30 cm atau kurang yang dihampar setebal 40 cm dan dipadatkan minimal 4 lintasan menggunakan drum roda gilas getar seberat 10 ton atau lebih. Material urugan batu dapat

dipilih dari quarry atau dari hasil mesin pemecah batu, diproses dan diproduksi dari material *slightly weathered rock* sampai andesit/basalt segar.

- b) Zona 3B; Terdiri dari urugan batu, material *slightly weathered rock* sampai andesit/basalt segar dengan ukuran maksimum 100 cm yang dihampar setebal 100 cm dan biasanya dipadatkan sebanyak 4 lintasan menggunakan *vibratory roller* 10 ton. Pada beberapa proyek, penentuan akhir mengenai jumlah lintasan yang memadai dibuat setelah melakukan trial embankment, dimana elevasi permukaan rata-rata lapisan urugan batu ditentukan dengan menggunakan survei pada interval 2-12 lintasan. Air (10% - 25% volume) ditambahkan saat penghamparan
- c) Zona 3C; Zona ini biasanya terdiri dari urugan batu dari *quarry* atau hasil galian *excavation* berupa Basal, andesit atau breksi vulkanik lapuk sedang sampai segar berukuran maksimum 100 cm yang dihampar setebal 100 cm dan lazimnya dipadatkan sebanyak 4 lintasan menggunakan *vibratory roller* 10 ton. Seperti pada zona 3B, ketebalan lapisan dan upaya pemadatan dilakukan berdasarkan karakteristik material. Secara umum zona *rockfill* harus bahan yang pervious dengan koefisien permeabilitas antara 100 cm/dt. Apabila dalam kondisi padat mempunyai modulus kompresibilitas yang tinggi, dan tidak mudah tererosi oleh air. Batasan gradasi kedua zona *rockfill* tersebut umumnya sama, hanya pelaksanaan pemadatan dalam hal tebal lapisan pemadatan dan jumlah lintasan yang berbeda sehingga memberikan parameter geoteknik yang berbeda.
- d) Zona 3D merupakan zona proteksi permukaan pada bagian hilir tubuh bendungan. Material pada zona ini berupa hasil seleksi dari *weathered* sampai andesit segar (kelas batuan CH-B) dengan gradasi material berukuran 50 cm lebih dari 50% dan dipadatkan menggunakan *bulldozer* atau alat sejenisnya.

## 2.4 Klasifikasi Massa Batuan

Klasifikasi ini digunakan untuk menentukan suatu kelas batuan berdasarkan tingkat pelapukan suatu batuan.



Tabel 1 Klasifikasi Massa Batuan oleh *Central Research Institute of Electric Power Industry* (CRIEPI, 1992)

Kelas	Deskripsi
A	Massa batuan sangat segar, dan mineral & butiran penyusun batuan tidak mengalami pelapukan maupun alterasi. Kekar sangat rapat dan permukaannya tidak memiliki tanda-tanda pelapukan. <b><i>Suara dengan pukulan palu jelas.</i></b>
B	Massa batuan padat/kompak. Tidak ada kekar terbuka dan celah (bahkan 1 mm). Mineral & butiran penyusun batuan mengalami sedikit pelapukan maupun alterasi sebagian. <b><i>Suara dengan pukulan palu jelas.</i></b>
CH	Massa batuan relatif solid/padat. Mineral & butiran penyusun batuan mengalami pelapukan kecuali kuarsa. Batuan terkontaminasi oleh limonit, dll. Gaya Kohesi kekar dan rekahan sedikit berkurang dan blok batuan bisa dipisahkan oleh hantaman palu yang kuat di sepanjang kekar. Mineral lempung ada di permukaan kekar. <b><i>Suara pukulan palu agak lemah/redup.</i></b>
CM	Massa batuan agak lunak. Mineral dan butiran penyusun batuan agak melunak karena pelapukan dan / atau alterasi kecuali kuarsa. Gaya kohesi kekar dan rekahan sedikit berkurang dan blok batuan dipisahkan oleh pukulan palu biasa di sepanjang kekar. Material lempung ada di permukaan kekar. <b><i>Suara dengan pukulan palu agak lemah/redup.</i></b>
CL	Massa batuan lunak. Pelapukan dan / atau alterasi melunakkan mineral dan butiran penyusun batuan. Gaya kohesi kekar dan rekahan berkurang dan blok batuan dipisahkan oleh pukulan palu lemah di sepanjang kekar. <b><i>Suara dengan pukulan palu lemah/redup.</i></b>
D	Massa batuan sangat lemah. Pelapukan dan/atau alterasi melunakkan mineral dan butiran penyusun batuan. Kohesi kekar dan rekahan hampir tidak ada. Massa batuan hancur oleh pukulan palu ringan. Material lempung tetap berada di permukaan kekar. <b><i>Suara dengan pukulan palu sangat lemah/redup.</i></b>

## 2.5 Klasifikasi Pelapukan Batuan

Penilaian pelapukan pada massa batuan di lapangan mengacu pada klasifikasi pelapukan batuan menurut *International Standard for Rock Mechanics* (ISRM), seperti pada tabel dibawah ini:

Tabel 2 Klasifikasi Tingkat Pelapukan Pada Massa Batuan (ISRM, 1978)

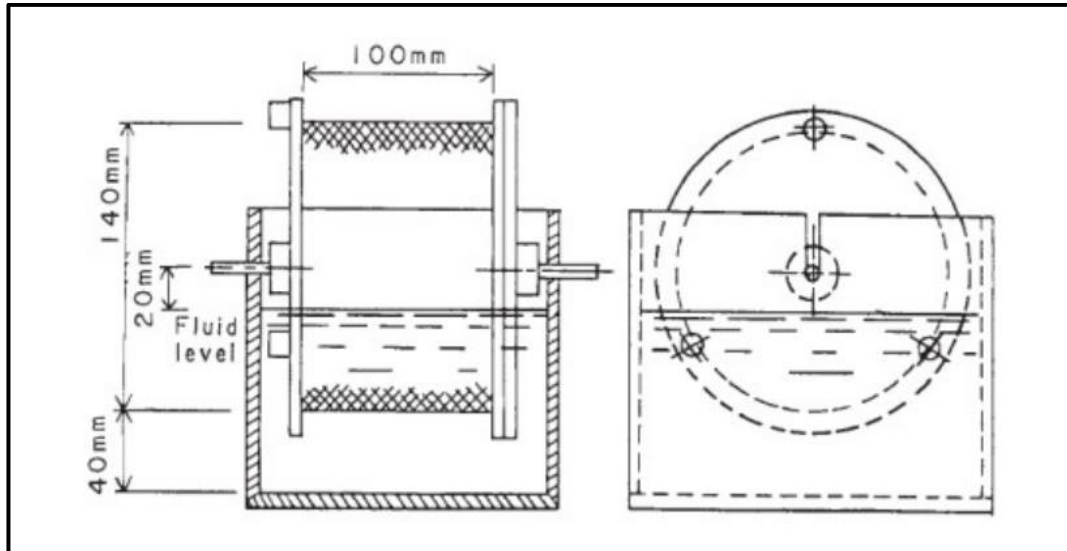
Istilah	Derajat pelapukan	Penamaan	Deskripsi
Batuan Segar ( <i>Fresh Rock</i> )	I	FR	Tidak ada tanda-tanda agregat mengalami pelapukan. Mungkin ada sedikit perubahan warna pada permukaan bidang lemah
Lapuk Ringan ( <i>Slightly Weathered</i> )	II	SW	Kekuatan agregat dalam golongan ini, sedikit lebih lemah daripada agregat golongan derajat pelapukan I. Dapat mengalami perubahan warna pada agregat yang rusak atau pada permukaan bidang lemah.
Lapuk Sedang ( <i>Moderately Weathered</i> )	III	MW	Kurang dari setengah agregat terdekomposisi dan atau terdisintegrasi menjadi tanah. Agregat mengalami perubahan warna yang jauh lebih kontras, hingga mencapai bagian yang lebih dalam.
Lapuk Tinggi ( <i>Highly Weathered</i> )	IV	HW	Lebih dari setengah agregat terdekomposisi dan atau terdisintegrasi menjadi tanah. Agregat mengalami perubahan warna yang jauh lebih kontras, hingga mencapai bagian yang lebih dalam
Lapuk Sempurna ( <i>Completely Weathered</i> )	V	CW	Seluruh massa agregat berubah menjadi tanah oleh dekomposisi kimia atau disintegrasi fisik. Struktur massa asli sebagian masih utuh.
Tanah Residu ( <i>Residual Soil</i> )	VI	RS	Seluruh agregat telah berubah menjadi tanah dimana kemas (fabric) agregat asal telah rusak.

## 2.6 *Slake Durability*

Batuan Basalt menjadi material Timbunan untuk pondasi tubuh bendungan pada daerah penelitian. Daya Tahan Slake merupakan salah satu pengujian yang digunakan untuk menguji ketahanan suatu material batuan terhadap pelapukan.

Dengan kata lain, pengujian ini dilakukan untuk mencari nilai kerusakan batuan selama periode waktu ketika mengalami perendaman di dalam air. Uji *slake durability* ini pertama kali diterapkan pada batuan yang mengandung lempung dan kemudian diterapkan pada semua jenis batuan lainnya. Pengujian ini mengandung informasi yang sangat penting untuk digunakan oleh ahli geologi dalam konstruksi yang melibatkan struktur lingkungan alami yang memiliki tanah liat dan keabadian konstruksi yang dibangun di atas struktur ini bergantung pada seberapa kuat material berbatu merespon pelapukan. Salah satunya adalah dapat memperkirakan seberapa cepat batuan mengalami pelapukan ketika diberikan perlakuan seperti pengeringan dan pembasahan seperti halnya batuan yang terendam air dan batuan yang terkena paparan sinar matahari selama beberapa tahun, di bandingkan dengan instrumen lain yang hanya untuk mengetahui kekuatan batuan tanpa mengetahui seberapa cepat pelapukan batuan tersebut terjadi. (Godfrey, 2022)

Khususnya pada pelaksanaan batuan sebagai bagian dari konstruksi di lapangan. Perubahan sifat dari batuan karena cuaca dan air dapat mengakibatkan antara lain terkelupasnya lapis permukaan batuan, hidrasi pada batuan, penuaan pada batuan, terlarut, oksidasi, abrasi, dan proses-proses lainnya akibat proses pelapukan (Soetojo, 2009). Pada pengujian *slake durability test* ini menggunakan peralatan yang terdiri dari drum dengan diameter 140 mm dan panjang 100 mm. Pada dindingnya terdapat lubang-lubang saringan dengan diameter 2 mm, 500gram batuan dipecahkan menjadi 10 butiran dan dimasukkan kedalam drum tersebut, kemudian drum diputar dengan kecepatan 20 putaran per menit dalam kondisi terendam dalam air. Setelah 10 menit, persentase batuan yang tertinggal didalam drum diukur dalam persen berat kering dan dinyatakan sebagai harga *Slake Durability Index* (Soetojo, 2009).



Gambar 4 Dimensi Peralatan Pengujian Slake Durability (ASTM D 4644)

Dimensi peralatan pengujian *slake durability* yang digunakan disesuaikan dengan ketentuan peraturan ASTM D 4644, dimana dimensi tersebut disajikan pada (Gambar 4). *Slake Durability Index* pada serpihan batuan atau jenis batuan lain yang sejenis ditentukan setelah mengalami 2 kali siklus pengeringan dan pembasahan yaitu dengan pengeringan dengan oven dan 10 menit pembasahan dengan direndam air sesuai dengan standart tumbling (jatuh) dan abrasi. Perhitungan nilai *Slake Durability Index* (pada siklus kedua) dapat ditentukan menggunakan perumusan sebagai berikut :

$$I_d(2) = \left[ \frac{W_F - C}{B - C} \right] \times 100 \quad (1)$$

dengan:

$I_d(2)$  = Nilai *Slake Durability Index* (siklus/putaran kedua),

B = Berat drum ditambah dengan berat kering oven sampel sebelum dilakukan putaran kedua,

WF = Berat dari drum ditambah berat kering oven sampel yang tertahan setelah putaran yang kedua,

C = Berat dari drum.

Nilai *slake durability index* ( $I_{d2}$ ) dapat dihitung untuk masing-masing siklus pengujian. *Slake durability index* pada siklus kedua ( $I_{d2}$ ) secara luas digunakan untuk menilai dan mengklasifikasikan tingkat ketahanan batuan. (Franklin dan Chandra, 1972).

Sedangkan pada uji slake durability rumus yang digunakan pada penelitian ini lebih di sederhanakan seperti:

$$Id2 = (s2/s)*100\% \quad (2)$$

Dengan :

Id2 = Nilai *Slake Durability Index* (siklus kedua)

s2 = Sampel yang tertahan setelah di lakukan siklus kedua

s = Berat sampel yang telah dikurangi dengan berat drum sebelum di lakukan siklus kedua

*Example* : Sampel SI 1

$$\begin{aligned} Id2 &= (s2/s)*100\% \\ &= 496,0 \text{ gr}/500,5 \text{ gr} * 100 \% \\ &= 0,9910089910089 * 100 \% \\ &= 99,10 \% \text{ (Very High)} \end{aligned}$$

Nilai indeks durabilitas ini tidak dapat dikaitkan dengan umur geologi batuan. Besar durabilitas batuan berbanding lurus dengan densitasnya dan berbanding terbalik dengan kadar air asli batuan. Gamble (1971) memberikan klasifikasi batuan dari hasil pengujian durabilitas seperti yang ditunjukkan pada tabel sebagai berikut:

Tabel 3 Kelas dan klasifikasi durabilitas (Gamble, 1971)

<i>Group Name</i>	<i>% retained after one 10 min cycle (dry weight basis)</i>	<i>% retained after two min cycle (dry weight basis)</i>
<i>Very High Durability</i>	> 99	>98
<i>High Durability</i>	98-99	95-98
<i>Medium High Durability</i>	95-98	85-95
<i>Medium Durability</i>	85-95	60-85
<i>Low Durability</i>	60-85	30-60
<i>Very Low Durability</i>	<60	<30

*Sumber Oktaviani;dkk,2018*

## 2.7 Difraksi X –Ray Diffraction (XRD)

Menurut Mukti (2012), XRD merupakan salah satu alat yang memanfaatkan prinsip dari persamaan Hukum Bragg dengan menggunakan metoda karakterisasi material yang paling tua dan paling sering digunakan hingga sekarang. Teknik ini digunakan untuk mengidentifikasi fasa kristalin dalam material dengan cara

menentukan parameter struktur kisi serta untuk mendapatkan ukuran partikel. Bahan yang dianalisa adalah tanah halus, homogenized, dan rata-rata komposisi massal ditentukan.

Unsur-unsur dalam suatu mineral akan menentukan kondisi mineral tersebut dalam geokimia unsur tersebut yang diinterpretasikan pada litologi. Unsur ini lah atau geokimia ini yang akan di analisis dengan menggunakan XRD. Analisis XRD merupakan metode yang dapat memberikan informasi mengenai jenis mineral yang terdapat dalam suatu batuan.

Batuan basalt diindikasikan dengan ciri mineral yang mengalami alterasi dengan adanya mineral ubahan pada vein-vein dan rekahan yang terdapat pada batuan Basalt. Batas kristal kurang jelas mengindikasikan adanya ubahan mineral menjadi lempungan. Mineral lempung yang terbentuk dapat diindikasikan sebagai mineral ubahan, umumnya seperti klorit, illite, serisit, dan hematit. (Corbett dan Leach ,1998).

Mineral lempung berdasarkan struktur kristal dan lapisan pembentuk layer diklasifikasikan menjadi kelompok: *montmorillonite*, *illite*, *kaolinite*, *Vermiculite* dan *Chlorite* (Mitchel,1976).

#### 1. *Kaolinite*

*Kaolinite* merupakan mineral dari kelompok kaolin, terdiri dari susunan satu lembar silika tetrahedra dengan satu lembar aluminium oktahedra, dengan susunan setebal 7,2 Å (1 Angstrom (Å) = 10<sup>-10</sup> m). Kedua lembaran terikat bersama-sama, sedemikian rupa sehingga ujung dari lembaran silika dan satu lapisan lembaran oktahedra membentuk sebuah lapisan tunggal.

Dalam kombinasi lembaran silika dan aluminium, keduanya terikat oleh ikatan hidrogen. Pada keadaan tertentu, partikel kaolinite mungkin lebih dari seratus tumpukan yang sukar dipisahkan. Oleh karena itu, mineral ini stabil dan air tidak dapat masuk diantara lempengan (air dapat menimbulkan kembang-susut pada sel satuannya).

#### 2. *Halloysite*

*Halloysite* hampir sama dengan kaolinite, tetapi kesatuan yang berurutan lebih acak ikatannya dan dapat dipisahkan oleh lapisan tunggal molekul air. Jika lapisan tunggal air menghilang oleh karena proses penguapan, mineral ini akan berkelakuan

lain. Maka, sifat tanah berbutir halus yang mengandung halloysite akan berubah secara tajam jika tanah dipanasi sampai menghilangkan lapisan tunggal molekul airnya. Sifat khusus lain adalah bentuk partikelnya menyerupai silinder-silinder memanjang, tidak seperti kaolinite yang berbentuk pelat-pelat.

### 3. *Montmorillonite*

*Montmorillonite* disebut juga *smectite* adalah mineral yang dibentuk oleh dua lembar silika dan satu lembar aluminium (*gibbsite*) dan mempunyai ketebalan 9,6 Å. Lembaran oktahedra terletak diantara dua lembaran silika dengan ujung tetrahedra tercampur dengan hidroksil dari lembaran oktahedra untuk membentuk satu lapisan aluminium oleh magnesium. Karena adanya gaya ikatan Van der Waals (ikatan sehubungan dengan berubah-ubahnya jumlah elektron pada setiap saat di salah satu bagian dari inti atom) yang lemah diantara ujung lembaran silika dan terdapat kekurangan muatan negatif dalam lembaran oktahedra, sehingga air (H<sub>2</sub>O) dan ion-ion yang berpindah-pindah dapat masuk dan memisahkan lapisannya, akibatnya terjadi sifat kembang susut yang tinggi.

Kristal montmorillonite sangat kecil, tetapi pada waktu tertentu mempunyai gaya tarik yang kuat terhadap air. Tanah dan batuan yang mengandung montmorillonite sangat mudah mengembang oleh penambahan kadar air. Tekanan pengembangan yang dihasilkan dapat merusak struktur ringan dan perkerasan jalan raya.

### 4. *Illite*

*Illite* adalah bentuk mineral lempung yang terdiri dari mineral-mineral kelompok illite. Bentuk susunan dasarnya terdiri dari sebuah lembaran aluminium oktahedra yang terkait diantara dua lembaran silika tetrahedra. Dalam lembaran oktahedra, terdapat substitusi parsial aluminium oleh magnesium dan besi, dan dalam lembaran tetrahedra terdapat pula substitusi silikon oleh aluminium.

Lembaran-lembaran terikat bersama-sama oleh ikatan lemah ion-ion kalium yang terdapat di antara lembaran-lembarannya. Ikatan-ikatan dengan ion kalium (K<sup>+</sup>) lebih lemah daripada ikatan hidrogen yang mengikat satuan kristal kaolinite, tapi sangat lebih kuat daripada ikatan ionik yang membentuk kristal montmorillonite. Susunan illite tidak mudah mengembang oleh air diantara

lembaran-lembarannya. Ikatan –ikatan dengan ion Kalium ( $K^+$ ) lebih lemah daripada ikatan hidrogen yang mengikat satuan kristal kaolinite, tetapi jauh lebih kuat daripada ikatan ionik yang membentuk kristal *montmorillonite*. Susunan illite tidak mudah mengembang oleh air di antara lembaran-lembarannya.