

SKRIPSI

**ANALISIS PENGARUH DIODA DAN KAPASITOR
TERHADAP *OUTPUT* SPUL PADA MOTOR SUZUKI
SHOGUN 110 CC**

Disusun dan diajukan oleh:

**VICKY FRADIANSYAH
D021 19 1100**



**PROGRAM STUDI SARJANA TEKNIK MESIN
FAKULTAS TEKNIK
UNIVERSITAS HASANUDDIN
GOWA
2023**

LEMBAR PENGESAHAN SKRIPSI**ANALISIS PENGARUH PENAMBAHAN DIODA DAN
KAPASITOR TERHADAP *OUTPUT* SPUL PADA MOTOR
SUZUKI SHOGUN 110 CC**

Disusun dan diajukan oleh

Vicky Fradiansyah


D021 19 1100

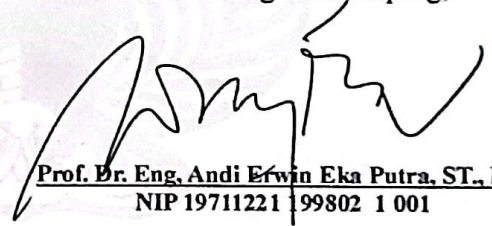
Telah dipertahankan dihadapan panitia ujian yang dibentuk dalam rangka penyelesaian studi program sarjana program studi teknik mesin fakultas teknik universitas hasanuddin pada tanggal 16 Agustus 2023 dan dinyatakan telah memenuhi syarat kelulusan

Menyetujui,

Pembimbing Utama,

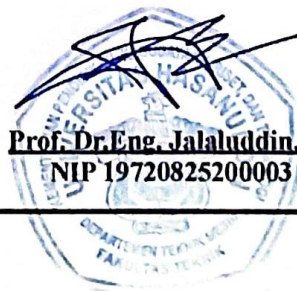
Pembimbing Pendamping,


Dr. Eng. Novriany Amaliyah, ST., M.T
NIP 1979111 200812 2 002


Prof. Dr. Eng. Andi Erwin Eka Putra, ST., MT
NIP 19711221 199802 1 001

Ketua Program Studi


Prof. Dr. Eng. Jalaluddin, ST., MT
NIP 19720825200003 1 001



PERNYATAAN KEASLIAN

Yang bertanda tangan dibawah ini:

Nama : Vicky Fradiansyah
NIM : D021 19 1100
Program Studi : Teknik Mesin
Jenjang : S1

Menyatakan dengan ini bahwa karya tulisan saya berjudul

Analisis Pengaruh Dioda Dan Kapasitor Terhadap *Output Spul* Pada Motor
Suzuki Shogun 110 CC

Adalah karya tulisan saya sendiri dan bukan merupakan pengambilan alihan tulisan orang lain dan bahwa skripsi yang saya tulis ini benar-benar merupakan hasil karya saya sendiri.

Semua informasi yang ditulis dalam skripsi yang berasal dari penulis lain telah diberi penghargaan, yakni dengan mengutip sumber dan tahun penerbitannya. Oleh karena itu semua tulisan dalam skripsi ini sepenuhnya menjadi tanggung jawab penulis. Apabila ada pihak manapun yang merasa ada kesamaan judul dan atau hasil temuan dalam skripsi ini, maka penulis siap untuk diklarifikasi dan mempertanggungjawabkan segala resiko.

Segala data dan informasi yang diperoleh selama proses pembuatan skripsi, yang akan dipublikasi oleh Penulis di masa depan harus mendapat persetujuan dari Dosen Pembimbing.

Apabila dikemudian hari terbukti atau dapat dibuktikan bahwa sebagian atau keseluruhan isi skripsi ini hasil karya orang lain, maka saya bersedia menerima sanksi atas perbuatan tersebut.

Gowa, 17 Agustus 2023

Yang Menyatakan



Vicky Fradiansyah

ABSTRAK

VICKY FRADIANSYAH. Analisis Pengaruh Dioda Dan Kapasitor Terhadap Output Spul Pada Motor Suzuki Shogun 110 CC (dibimbing oleh Dr. Eng. Novriany Amaliyah ST., MT dan Prof. Dr. Eng. Ir Andi Erwin Eka Putra, S.T.,M.T)

Kendaraan Listrik Hibrida (KLH) atau yang lebih banyak dikenal yaitu *Hybrid Electric Vehicle* (HEV). HEV menggabungkan lebih dari satu sumber tenaga pendorong untuk memberi energi sebuah kendaraan. HEV mengkombinasikan teknologi dari *Battery-operated Electric Vehicle* (BEV) dan *Internal Combustion Engine Vehicle* (ICE). HEV mampu memberikan performa tanpa batas dengan efisiensi lebih tinggi, lebih sedikit kebisingan, lebih sedikit polusi tanpa mengubah gaya berkendara. Dalam kendaraan listrik dibutuhkan baterai untuk menyuplai arus listrik kendaraan yang juga harus didukung dengan sistem pengisian arus yang baik. Salah satunya cara meningkatkan kinerja spul dengan menambah lilitan standar kumparan dari spul. Penambahan lilitan kumparan sangat signifikan terhadap sistem kelistrikan. Untuk peningkatan tegangan *output* spul maksimal terjadi pada jumlah lilitan 200 dengan putaran 3500 Rpm. Pada kinerja dioda untuk mengubah listrik AC spul menjadi listrik DC memberikan peningkatan dan penurunan tegangan *output* spul yang tidak begitu jauh. Untuk peningkatan tertinggi terjadi pada jumlah gulungan 87 dengan putaran 3500 Rpm. Dan penurunan terbesar terjadi pada jumlah lilitan 200 dengan putaran 2000 Rpm. Pada kinerja kapasitor untuk meningkatkan *output* spul memberikan peningkatan yang sangat signifikan. Untuk peningkatan tegangan tertinggi terjadi pada jumlah lilitan 200 dengan putaran 3500 Rpm. Variasi jumlah lilitan spul terhadap suhu yang dihasilkan oleh dioda dan kapasitor tidak begitu jauh. Peningkatan suhu tertinggi yang dihasilkan oleh dioda terjadi pada jumlah lilitan 200 dengan putaran 3500 Rpm. Dan peningkatan suhu tertinggi yang dihasilkan oleh kapasitor terjadi pada jumlah lilitan 200 dengan putaran 3500 Rpm.

Kata Kunci: Kendaraan listrik Hibrida, Spul, Variasi jumlah lilitan, dan Baterai.

ABSTRACT

VICKY FRADIANSYAH. *Analysis Of The Influence Of Diodes And Capacitors On The Spool Output Of The Suzuki Shogun 110 CC Motors* (dibimbing oleh Dr. Eng. Novriany Amaliyah ST., MT dan Prof. Dr. Eng. Ir Andi Erwin Eka Putra, ST., MT.)

Hybrid Electric Vehicles (HEV) or more commonly known as Hybrid Electric Vehicles (HEV). HEV combines more than one propulsion source to energize a vehicle. HEV combines technology from the Battery-operated Electric Vehicle (BEV) and the Internal Combustion Engine Vehicle (ICE). HEV is able to provide unlimited performance with higher efficiency, less noise, less pollution without changing driving style. In electric vehicles, a battery is needed to supply the vehicle's electric current which must also be supported by a good current charging system. One way to improve the performance of the spool is to add a standard coil winding from the spool. The addition of a very significant coil winding to the electrical system. To increase the maximum spool output voltage, it occurs in the number of turns of 200 with a rotation of 3500 Rpm. On the performance of the diode to convert the spool AC electricity into DC electricity, it provides an increase and decrease in the spool output voltage that is not that far away. For the highest increase occurred in the number of rolls 87 with a rotation of 3500 Rpm. And the biggest decrease occurred in the number of coils of 200 with a rotation of 2000 Rpm. On the performance of the capacitor to increase the spool output provides a very significant increase. The highest increase in voltage occurs in the number of turns of 200 with a rotation of 3500 Rpm. The variations in the number of turns of the spool against the temperature produced by the diodes and capacitors are not that great. The highest temperature increase produced by the diode occurs in the number of turns of 200 with a rotation of 3500 Rpm. And the highest temperature increase produced by the capacitor occurs in the number of turns of 200 with a rotation of 3500 Rpm.

Key Word: Hybrid electric vehicle, Spool, Variation of coil count and Battery.

KATA PENGANTAR

Puji dan syukur kehadiran Tuhan Yang Maha Esa atas berkat Rahmat serta kasih-Nya sehingga penulis dapat menyelesaikan skripsi ini, yang mengambil judul: *ANALISIS PENGARUH DIODA DAN KAPASITOR TERHADAP OUTPUT SPUL PADA MOTOR SUZUKI SHOGUN 110 CC.*

Tujuan penulisan skripsi ini untuk memenuhi sebagian syarat memperoleh gelar Sarjana Teknik (ST) bagi mahasiswa program S1 diprogram studi Jurusan Mesin Program Studi Teknik Mesin. Penulis menyadari bahwa skripsi ini masih jauh dari kesempurnaan, oleh sebab itu penulis mengharapkan kritik juga saran yang bersifat membangun dari semua pihak demi kesempurnaan skripsi ini.

Terselesaikannya skripsi ini tidak terlepas dari bantuan banyak pihak, sehingga pada kesempatan ini dengan segala kerendahan hati dan penuh rasa hormat penulis menghanturkan bantuan moril maupun materil baik langsung maupun tidak langsung dan penyusunan skripsi ini sehingga selesai, terutama kepada yang saya hormati:

1. Kepada kedua orang tua penulis tercinta nan terkasih, Bapak Suratno dan Ibu Alberthin Tandi Padang terima kasih atas doa-doa yang tak pernah putus. Tak akan pernah mampu penulis sampai pada titik ini jika tanpa kehadiran kalian.
2. Kepada Prof. Dr. Eng. Jalauddin ST.,MT selaku Ketua Departemen Teknik Mesin Fakultas Teknik Universitas Hasanuddin beserta seluruh staf Departemen Mesin Fakultas Teknik Universitas Hasanuddin atas segala bantuan dan kemudian yang diberikan.
3. Kepada Dr. Eng. Novriany Amaliyah, ST., MT selaku pembimbing pertama yang telah memberikan kritik saran serta arahan dalam penyusunan tugas akhir ini.
4. Kepada Prof. Dr. Eng. Ir Andi Erwin Eka Putra, ST.,MT selaku pembimbing kedua atas segala bimbingan dan arahan serta masukan dalam penyusunan tugas akhir ini.

5. Bapak Dr.Eng. Andi Amijoyo Mochtar, ST., M.Sc selaku dosen penguji pada penelitian saya yang senantiasa memberikan koreksi dan saran guna menjadikan penelitian ini lebih baik
6. Bapak, Lukman Kasim, ST., MT Selaku dosen penguji pada penelitian saya yang senantiasa memberikan koreksi dan saran guna menjadikan penelitian ini lebih baik.
7. Kepada saudara BRUZHLEEZ'19 yang selalu ada dan menemani penulis baik dan suka maupun duka.
8. Yosila Putra Kurniawan selaku teman seperjuangan dalam penulisan skripsi dan kepada I Wayan Aldi Gunawan yang selama ini banyak memberikan saran dan menjadi teman diskusi penulis.
9. Kepada Kanda Surachman S.Pd., MT yang telah bersedia menjadi teman diskusi dan memberikan banyak masukan dan saran kepada penulis.
10. Kepada teman-teman di Laboratorium *Internal Combustion and Plasma* yang tak bisa penulis sebutkan satu persatu namanya yang telah menemani penulis, bercanda-tawa dan menjadi *mood booster* dikala suntuk dan lelah.

Akhir Kata penulis mengucapkan terima kasih kepada semua pihak yang telah membantu secara langsung maupun tida langsung. Penulis berharap, semoga skripsi ini dapat bermanfaat bagi kita semua dan menjadi bahan masukan dalam dunia Pendidikan.

Gowa, 17 Agustus 2023
Yang membuat pernyataan

Penulis

DAFTAR ISI

SKRIPSI.....	i
LEMBAR PENGESAHAN	Error! Bookmark not defined.
PERNYATAAN KEASLIAN.....	iii
ANALISIS PENGARUH DIODA DAN KAPASITOR TERHADAP <i>OUTPUT</i> SPUL PADA MOTOR SUZUKI SHOGUN 110 CC.....	iiv
KATA PENGANTAR	vi
DAFTAR ISI.....	viii
DAFTAR GAMBAR	x
DAFTAR TABEL.....	xiii
DAFTAR PERSAMAAN	xiv
DAFTAR LAMPIRAN.....	xv
DAFTAR SIMBOL.....	xvi
BAB I PENDAHULUAN.....	1
1.1 Latar Belakang	1
1.2 Rumusan Masalah.....	6
1.3 Tujuan Penelitian	6
1.4 Batasan Penelitian	6
1.5 Manfaat Penelitian	7
1.6 Sistematika Penulisan	7
BAB II TINJAUAN PUSTAKA	8
2.1 Motor Bensin	8
2.2 Motor 4 Langkah.....	8
2.3 Kendaraan <i>Hybrid</i>	10
2.4 Jenis-jenis Motor <i>Hybrid</i>	11
2.4.1 Series Hybrid Electric Vehicle (S-HEV)	11
2.4.2 Parallel Hybrid Electric Vehicle (P-HEV).....	13
2.4.3 Series-Parallel Hybrid Electric Vehicle (SP-HEV).....	13
2.5 Baterai	14
2.6 Alternator (Spul)	16
2.7 Dioda.....	17
2.8 Kapasitor	19
2.9 Beban Linier dan <i>Non Linier</i>	21
2.9.1 Beban Linier.....	21
2.9.2 Beban <i>Non Linier</i>	21
2.10 Bentuk Kumputan	22
2.11 Medan Magnet	23
BAB III METODE PENELITIAN.....	24
3.1 Waktu dan Tempat.....	24
3.2 Alat dan Bahan.....	24
3.2.1 Alat yang Digunakan.....	24
3.2.2 Bahan yang Digunakan	29
3.3 Diagram Alir Penelitian	31
3.4 Skema Alat.....	32

3.5	Prosedur Penelitian	32
3.5.1	Proses Melilit Ulang Alternator/Spul.....	32
3.5.2	Pengukuran <i>Output</i> Yang Dihasilkan	33
BAB IV HASIL DAN PEMBAHASAN		35
4.1	Perhitungan Kinerja Rangkaian	35
4.1.1	Perhitungan kinerja rangkaian dengan menggunakan lilitan asli.....	35
4.1.2	Perhitungan kinerja rangkaian dengan menggunakan lilitan 87.	37
4.1.3	Perhitungan kinerja rangkaian dengan menggunakan lilitan 140.	39
4.1.4	Perhitungan kinerja rangkaian dengan menggunakan lilitan 200.	41
4.2	Kinerja Rangkaian	43
A.	Analisis Tegangan	43
B.	Analisis Kuat Arus	51
BAB V PENUTUP.....		66
5.1	Kesimpulan	66
5.2	Saran	66
DAFTAR PUSTAKA		68
LAMPIRAN.....		73

DAFTAR GAMBAR

Gambar 2.1 Proses Kerja Mesin 4 Langkah	9
Gambar 2.2 <i>Series Hybrid System</i>	12
Gambar 2.3 <i>Parallel Hybrid System</i>	13
Gambar 2.4 <i>Series and Parallel Hybrid System</i>	14
Gambar 2.5 Baterai	15
Gambar 2.6 Alternator/Spul	16
Gambar 2.7 Dioda Penyearah	17
Gambar 2.8 Rangkaian Dioda Penyearah	18
Gambar 2.9 Rangkaian Dioda Penyearah Dengan Kapasitor	20
Gambar 3.1 Mesin Suzuki Shogun 110 CC	25
Gambar 3.2 Kabel Penghubung	25
Gambar 3.3 Penjepit Buaya	25
Gambar 3.4 Multitester Digital	26
Gambar 3.5 Dioda	26
Gambar 3.6 Kapasitor	26
Gambar 3.7 Papan PCB	27
Gambar 3.8 Termometer	27
Gambar 3.9 Gelas Ukur	27
Gambar 3.10 Solder	28
Gambar 3.11 Lampu DC	28
Gambar 3.12 Dinamo DC	28
Gambar 3.13 Kawat Email	29
Gambar 3.14 Alternator/Spul	29
Gambar 3.15 Bahan Bakar Pertalite	30
Gambar 3.16 Kawat Timah	30
Gambar 3.17 Diagram Alir Penelitian	31
Gambar 3.18 Skema Alat	32
Gambar 4.1 Perbandingan tegangan yang dihasilkan terhadap putaran rotor dengan jumlah lilitan asli (69 lilitan) dan diameter 1 mm	44
Gambar 4.2 Perbandingan tegangan yang dihasilkan terhadap putaran rotor dengan jumlah lilitan 87 diameter 0,5 mm.....	44
Gambar 4.3 Perbandingan tegangan yang dihasilkan terhadap putaran rotor dengan jumlah lilitan 140 dan diameter 0,5 mm	45
Gambar 4.4 Perbandingan tegangan yang dihasilkan terhadap putaran rotor dengan jumlah lilitan 200 diameter 0,5 mm	45
Gambar 4.5 Perbandingan tegangan dioda secara teoritis dan aktual terhadap putaran rotor dengan jumlah lilitan asli (69 lilitan) dan diameter 1 mm	47
Gambar 4.6 Perbandingan tegangan kapasitor secara teoritis dan aktual terhadap putaran rotor dengan jumlah lilitan asli 69 lilitan) dan diameter 1 mm	47
Gambar 4.7 Perbandingan tegangan dioda secara teoritis dan aktual terhadap putaran rotor dengan jumlah lilitan 87 dan diameter 0,5 mm	48

Gambar 4.8 Perbandingan tegangan kapasitor secara teoritis dan aktual terhadap putaran rotor dengan jumlah lilitan 87 dan diameter 0,5 mm	48
Gambar 4.9 Perbandingan tegangan dioda secara teoritis dan aktual terhadap putaran rotor dengan jumlah lilitan 140 dan diameter 0,5 mm	49
Gambar 4.10 Perbandingan tegangan kapasitor secara teoritis dan aktual terhadap putaran rotor dengan jumlah lilitan 140 dan diameter 0,5 mm	49
Gambar 4.11 Perbandingan tegangan dioda secara teoritis dan aktual terhadap putaran rotor dengan jumlah lilitan 200 dan diameter 0,5 mm	50
Gambar 4.12 Perbandingan tegangan kapasitor secara teoritis dan aktual terhadap putaran rotor dengan jumlah lilitan 200 dan diameter 0,5 mm	50
Gambar 4.13 Perbandingan kuat arus dioda secara teoritis dan aktual terhadap putaran rotor dengan jumlah lilitan asli (69 lilitan) dan diameter 1 mm	52
Gambar 4.14 Perbandingan kuat arus kapasitor secara teoritis dan aktual terhadap putaran rotor dengan jumlah lilitan asli (69 lilitan) dan diameter 0,5 mm	52
Gambar 4.15 Perbandingan kuat arus dioda secara teoritis dan aktual terhadap putaran rotor dengan jumlah lilitan 87 dan diameter 0,5 mm	53
Gambar 4.16 Perbandingan kuat arus kapasitor secara teoritis dan aktual terhadap putaran rotor dengan jumlah lilitan 87 dan diameter 0,5 mm	53
Gambar 4.17 Perbandingan kuat arus dioda secara teoritis dan aktual terhadap putaran rotor dengan jumlah lilitan 140 dan diameter 0,5 mm	54
Gambar 4.18 Perbandingan kuat arus kapasitor secara teoritis dan aktual terhadap putaran rotor dengan jumlah lilitan 140 dan diameter 0,5 mm	54
Gambar 4.19 Perbandingan kuat arus dioda secara teoritis dan aktual terhadap putaran rotor dengan jumlah lilitan 200 dan diameter 0,5 mm	55
Gambar 4.20 Perbandingan kuat arus kapasitor secara teoritis dan aktual terhadap putaran rotor dengan jumlah lilitan 200 dan diameter 0,5 mm	55
Gambar 4.21 Perbandingan tegangan dioda dengan beban 1 lampu dan tanpa beban terhadap putaran rotor dengan jumlah lilitan asli (69 lilitan) dan diameter 1 mm	56
Gambar 4.22 Perbandingan tegangan kapasitor dengan beban 4 lampu dan tanpa beban terhadap putaran rotor dengan jumlah lilitan asli (69 lilitan) dan diameter 1 mm	57
Gambar 4.23 Perbandingan tegangan dioda dengan beban 2 lampu dan tanpa beban terhadap putaran rotor dengan jumlah lilitan 87 dan diameter 0,5 mm....	57
Gambar 4.24 Perbandingan tegangan kapasitor dengan beban dinamo DC dan tanpa beban terhadap putaran rotor dengan jumlah lilitan 87 dan diameter 0,5 mm	58
Gambar 4.25 Perbandingan tegangan dioda dengan beban 3 lampu dan tanpa beban terhadap putaran rotor dengan jumlah lilitan 140 dan diameter 0,5 mm..	58
Gambar 4.26 Perbandingan tegangan kapasitor dengan beban dinamo DC dan tanpa beban terhadap putaran rotor dengan jumlah lilitan 140 dan diameter 0,5 mm	59
Gambar 4.27 Perbandingan tegangan dioda dengan beban 4 lampu dan tanpa beban terhadap putaran rotor dengan jumlah lilitan 200 dan diameter 0,5 mm..	59

Gambar 4.28 Perbandingan tegangan kapasitor dengan beban dinamo DC dan tanpa beban terhadap putaran rotor dengan jumlah lilitan 200 dan diameter 0,5 mm	60
Gambar 4.29 Perbandingan suhu dioda dengan beban 1 lampu dan tanpa beban terhadap putaran rotor dengan jumlah lilitan asli (69 lilitan) dan diameter 1 mm	61
Gambar 4.30 Perbandingan suhu kapasitor dengan beban 4 lampu dan tanpa beban terhadap putaran rotor dengan jumlah lilitan asli (69 lilitan) dan diameter 1 mm	61
Gambar 4.31 Perbandingan suhu dioda dengan beban 2 lampu dan tanpa beban terhadap putaran rotor dengan jumlah lilitan 87 dan diameter 0,5 mm....	62
Gambar 4.32 Perbandingan suhu kapasitor dengan beban dinamo DC dan tanpa beban terhadap putaran rotor dengan jumlah lilitan 87 dan diameter 0,5 mm	62
Gambar 4.33 Perbandingan suhu dioda dengan beban 3 lampu dan tanpa beban terhadap putaran rotor dengan jumlah lilitan 140 dan diameter 0,5 mm..	63
Gambar 4.34 Perbandingan suhu kapasitor dengan beban dinamo DC dan tanpa beban terhadap putaran rotor dengan jumlah lilitan 140 dan diameter 0,5 mm	63
Gambar 4.35 Perbandingan suhu dioda dengan beban 4 lampu dan tanpa beban terhadap putaran rotor dengan jumlah lilitan 200 dan diameter 0,5 mm..	64
Gambar 4.36 Perbandingan suhu kapasitor dengan beban dinamo DC dan tanpa beban terhadap putaran rotor dengan jumlah lilitan 200 dan diameter 0,5 mm	64

DAFTAR TABEL

Tabel 3.1 Rencana Penelitian	24
------------------------------------	----

DAFTAR PERSAMAAN

Persamaan 2.1 Tegangan Di Dioda	19
Persamaan 2.2 Tegangan Maksimum Dari Puncak Arus	19
Persamaan 2.3 Kuat Arus Di Dioda	19
Persamaan 2.4 Tegangan Di Kapasitor	21
Persamaan 2.5 Kuat Arus Di Kapasitor	21

DAFTAR LAMPIRAN

Lampiran 1 Tabel Hasil Perhitungan	73
--	----

DAFTAR SIMBOL

Simbol	Keterangan	Satuan
N	Putaran	Rpm
AC	Arus Bolak Balik	-
DC	Arus Searah	-
T	Suhu	°C
V	Tegangan	V
I	Kuat Arus	A
R	Resistansi	Ω
V_D	Tegangan di dioda	V
V_M	Tegangan maksimum di dioda	V
V_S	Tegangan di spul	V
I_D	Kuat arus di dioda	A
V_D	Tegangan di dioda	V

BAB I

PENDAHULUAN

1.1 Latar Belakang

Zaman yang semakin berkembang memberikan dampak positif bagi dunia industri. Salah satunya pada industri otomotif yang semakin maju. Jumlah penduduk yang makin bertambah, berdampak dengan semakin meningkatnya minat pada alat transportasi. Salah satu moda transportasi yang banyak digunakan masyarakat umum adalah sepeda motor (Apriana, C. A., et.al., 2015). Hal ini didukung oleh para produsen sepeda motor yang memproduksinya dengan berbagai macam model, teknologi, dan strategi pemasaran yang sangat menarik. Dengan biaya dan perawatan yang lebih minim dibandingkan moda transportasi lain, maka tidak heran jika jumlah kendaraan bermotor di Indonesia sangat banyak (Pasaribu, 2019). Terbukti dari data yang diperoleh Badan Pusat Statistik, pada tahun 2017 jumlah kendaraan bermotor mencapai 118.922.708 unit. Selanjutnya pada tahun 2018, terjadi peningkatan jumlah kendaraan bermotor sebesar 5,8% yang berarti jumlah kendaraan bermotor mencapai 126.508.776 unit. Indonesia memiliki 133.617012 unit kendaraan bermotor pada tahun 2019, angka tersebut menunjukkan adanya peningkatan sekitar 5% (KNOEMA, 2021).

Seiring dengan berjalannya waktu, para produsen motor telah merancang berbagai jenis mesin pada sepeda motor. Namun, hampir seluruhnya memakai mesin bensin. Prinsip kerja mesin bensin dimulai dengan mencampur udara dan bensin dari karburator/injeksi. Kemudian dihisap masuk ke dalam silinder lalu dimampatkan oleh gerak naik torak. Dan dibakar untuk memperoleh tenaga panas. Kemudian tekanan tinggi akibat pembakaran membuat torak terdorong ke bawah. Dan batang torak serta poros engkol akan mengubah gerakan turun naik menjadi gerakan putar. Dan juga digunakan untuk membuang gas-gas sisa pembakaran. Serta penyediaan campuran udara bensin pada saat-saat yang tepat untuk menjaga agar torak dapat bergerak secara periodik dan melakukan kerja tetap.

Pada saat proses pembakaran, mesin akan mengalami tahapan-tahapan yang kemudian dibagi menjadi 2 jenis, yaitu mesin 4 langkah dan mesin 2 langkah. Mesin 4 langkah merupakan motor yang membutuhkan dua kali putaran poros engkol untuk menyelesaikan satu kali siklus didalam silinder. Dengan kata lain, setiap silinder membutuhkan empat langkah torak pada dua putaran poros engkol untuk melengkapi siklusnya. Langkah hisap, diawali dengan posisi torak di titik mati atas dan berakhir dengan posisi torak di titik mati bawah. Yang mana menghisap campuran segar ke dalam silinder. Untuk meningkatkan masa campuran yang dihisap, katup masuk terbuka sesaat sebelum langkah hisap dimulai. Dan ditutup setelah berakhirnya langkah tersebut. Langkah kompresi, ketika kedua katup tertutup maka campuran didalam silinder dimampatkan dan volumenya diperkecil. Menjelang akhir langkah kompresi, pembakaran diaktifkan dan tekanan silinder naik dengan cepat. Langkah ekspansi, disebut juga langkah daya, diawali dengan posisi torak di titik mati atas dan berakhir di titik mati bawah. Ketika temperatur dan tekanan gas yang tinggi mendorong torak kebawah dan memaksa poros engkol untuk berputar. Ketika torak mendekati titik mati bawah, katup buang terbuka untuk mengawali proses buang. Dan tekanan silinder turun mendekati tekanan buang. Langkah buang, dimana sisa gas yang dibakar keluar dari silinder. Hal ini disebabkan oleh tekanan silinder yang pada hakikatnya lebih tinggi dibanding tekanan buang. Gas kemudian didorong keluar oleh torak ketika bergerak kearah titik mati atas. Ketika torak mendekati titik mati atas, katup masukan terbuka. Sesaat setelah titik mati atas, katup buang menutup dan siklus dimulai kembali. Sementara untuk mesin 2 langkah adalah mesin yang hanya membutuhkan satu siklus didalam silinder kerja (langkah daya). Mesin 2 langkah beroperasi tanpa katup. Namun sebagai penggantinya, kebanyakan mesin 2 langkah menggunakan saluran di dinding silinder yang dibuka dan ditutup oleh torak. Sehingga menggabungkan langkah hisap dan kompresi serta langkah ekspansi dan langkah buang (Susilo, J., 2015).

Meningkatnya pemakaian kendaraan juga menjadi alasan penggunaan bahan bakar fosil semakin meningkat. Tingkat pemakaian kendaraan

berbahan bakar minyak seperti sepeda motor, berakibat pada meningkatnya tingkat polusi udara yang disebabkan oleh emisi gas buang. Beberapa jenis emisi tersebut di antaranya Karbon Monoksida (CO), Hidrocarbon (HC), Carbon Dioxyda (CO₂). Yang memiliki dampak yang buruk terhadap kesehatan tubuh manusia dan mengikis lapisan ozon yang ada pada atmosfer. Pencemaran udara yang tinggi membuat masyarakat menginginkan adanya transportasi alternatif yang ramah dan bersahabat dengan lingkungan seperti kendaraan berenergi listrik (Siregar, M. A., et al., 2019).

Pemerintah melalui Perpres No. 55 Tahun 2019 memberikan dukungan terhadap kendaraan berbasis listrik. Kendaraan Berbasis Listrik yang dimaksud yaitu mobil listrik atau *electric vehicle* (EV), mobil hibrida atau *hybrid electric vehicle* (HEV), dan Plug-in Hybrid serta termasuk juga motor listrik dan motor hibrida (Satria, 2019). Terbitnya peraturan tersebut memicu produsen kendaraan bermotor di Indonesia meluncurkan produk-produk elektrifikasinya. Dan dari beberapa jenis teknologi elektrifikasi yang ada. Teknologi hibrid yang paling banyak dipilih oleh para produsen kendaraan bermotor di Indonesia (Andika, 2020). Hal ini disebabkan karena di Indonesia masih terbatasnya tempat pengisian listrik untuk kendaraan listrik (Aziz et al., 2020). Oleh karena itu dibutuhkan teknologi transisi antara kendaraan listrik dan kendaraan konvensional. Motor bertenaga hibrid diyakini bisa menjadi jembatan penghubung bagi pengguna sebelum menuju motor bertenaga listrik.

Sistem kerja dari kendaraan hibrid itu sendiri adalah dengan mengkombinasikan antara kendaraan konvensional (mesin bensin) dengan motor listrik. Dimana keduanya memiliki karakteristik yang menjadi ciri khasnya masing-masing dan dapat dimanfaatkan untuk kendaraan bermotor. Menggabungkan pengoperasian kedua jenis penggerak tersebut bertujuan untuk meningkatkan efisiensi penggunaan bahan bakar minyak (Suryadi, A., et al., 2015). Pada prinsipnya, penggabungan antar motor konvensional dan motor listrik atau disebut motor hibrid ini juga terbagi menjadi 3 jenis. Pertama, sistem hibrid seri (*Series Hybrid System*). Pada motor hibrid ini,

semua tenaga dan power motor digerakkan oleh mesin listrik. Sementara mesin bakar berfungsi untuk menggerakkan generator yang nanti akan menghasilkan listrik. Dan kemudian disimpan ke baterai. Kedua, sistem hibrid paralel (*Parallel Hybrid System*). Pada jenis ini, motor tetap digerakkan oleh mesin bakar. Sementara mesin listrik hanya memberikan bantuan. Motor listrik tidak dapat menjadi sumber tenaga utama untuk menggerakkan kendaraan. Ketiga, sistem hibrid seri dan paralel (*Series and Parallel Hybrid System*). Sistem hibrid seri dan paralel adalah penggabungan dalam menggunakan mesin listrik dan mesin bakar yang tergantung kebutuhan. Saat start awal dan kecepatan rendah motor listrik digunakan sebagai sumber tenaga utama yang bekerja sendirian. Saat berkendara dengan kecepatan rendah, mesin bakar dapat digunakan menjadi generator. Untuk menyuplai listrik yang akan digunakan untuk gerak motor listrik. Saat kendaraan membutuhkan power untuk melaju cepat. Maka sistem mesin bakar digunakan untuk membantu gerakan dari kendaraan secara keseluruhan (Otoflik, 2018)

Dari ketiga jenis motor hibrid ini, tentunya baterai menjadi salah satu komponen paling penting. Yang digunakan sebagai wadah untuk menyimpan listrik. Baterai adalah perangkat yang terdiri dari satu atau lebih sel elektrokimia. Dengan koneksi eksternal yang disediakan untuk memberi daya pada perangkat listrik. Ketika baterai memasok daya listrik, terminal positifnya adalah katoda dan terminal negatifnya adalah anoda. Terminal bertanda negatif adalah sumber elektron yang akan mengalir melalui rangkaian listrik *eksternal* ke terminal positif. Ketika baterai dihubungkan ke beban listrik *eksternal*, reaksi redoks mengubah reaktan berenergi tinggi ke produk berenergi lebih rendah. Dan perbedaan energi bebas dikirim ke sirkuit *eksternal* sebagai energi listrik. (Noer, Z., et al., 2021).

Dibutuhkannya baterai untuk menyuplai arus listrik kendaraan yang juga harus didukung dengan sistem pengisian arus yang baik. Sistem pengisian harus mampu menyuplai kebutuhan arus listrik bagi semua beban kelistrikan. Artinya kapasitas arus pengisian maksimal yang tersedia harus

lebih besar dari pada jumlah total kebutuhan arus beban (Amiruddin, M., et al., 2020). Untuk itu dalam sebuah kendaraan membutuhkan sistem pengisian berupa alternator/spul. Spul dapat mengubah energi mekanis yang didapatkan dari mesin dan menghasilkan arus bolak-balik. Spul akan berguna untuk menyuplai kebutuhan listrik pada baterai. Tetapi apabila jumlah pemakaian listrik lebih besar daripada yang dihasilkan spul. Maka baterai akan memikul beban kelistrikan tersebut. Sehingga diperlukan cara untuk meningkatkan kinerja dari spul. Salah satunya dengan menambah lilitan standar kumparan dari spul. Penambahan lilitan kumparan sangat signifikan terhadap sistem kelistrikan (Pasaribu, 2019).

Setelah penambahan lilitan tersebut, arus AC yang keluar dari spul perlu diubah menjadi arus DC. Salah satunya dengan menambahkan komponen dioda. Dioda merupakan piranti elektronika yang berfungsi sebagai penyearah arus yaitu dari anoda ke katoda dan tidak sebaliknya. Piranti ini sangat penting dalam rangkaian elektronika karena sifatnya yang dapat menghantarkan arus pada bias maju (*forward bias*). Dan menghambat arus pada bias balik (*reverse bias*). Bias maju terjadi ketika anoda dioda diberi tegangan positif dan katoda dioda diberi tegangan negatif. Sebaliknya, jika anoda diberi tegangan negatif dan katoda diberi tegangan positif. Maka akan terjadi bias yang dinamakan bias balik (Oktavia P.D., et al., 2016). Serta menambahkan komponen kapasitor, agar tegangan penyearahan gelombang AC lebih rata pada bagian *output* rangkaian penyearah (Prasetyo M., 2010).

Karena latar belakang tersebut maka disini penulis tertarik untuk melakukan penelitian terhadap perubahan jumlah lilitan spull terhadap keluaran spull yang diangkat dalam judul :

**“ANALISIS PENGARUH DIODA DAN KAPASITOR TERHADAP
OUTPUT SPUL PADA MOTOR SUZUKI SHOGUN 110 CC”**

1.2 Rumusan Masalah

Berdasarkan latar belakang masalah yang telah dikemukakan diatas, maka dapat dirumuskan beberapa rumusan masalah, yakni :

1. Bagaimana pengaruh variasi jumlah lilitan spul terhadap *output* spul?
2. Bagaimana kinerja dioda untuk mengubah listrik AC spul menjadi listrik DC?
3. Bagaimana kinerja kapasitor untuk meningkatkan *output* dari dioda?
4. Bagaimana pengaruh variasi lilitan spul dan putaran rotor terhadap perubahan suhu dari dioda dan kapasitor?

1.3 Tujuan Penelitian

Beberapa tujuan yang ingin dicapai dalam penelitian ini, yakni sebagai berikut :

1. Menganalisis pengaruh variasi jumlah lilitan spul terhadap *output* spul.
2. Menganalisis kinerja dioda dalam mengubah listrik AC spul menjadi listrik DC.
3. Menganalisis kinerja kapasitor untuk meningkatkan *output* dari dioda.
4. Menganalisis pengaruh variasi lilitan spul dan putaran rotor terhadap perubahan suhu dari dioda dan kapasitor.

1.4 Batasan Penelitian

Beberapa Batasan masalah yang perlu diperhatikan dalam penelitian ini sebagai berikut :

1. Menggunakan mesin motor suzuki shogun 110 CC.
2. Menggunakan dioda 6A10 dan kapasitor 2A334J.
3. Menggunakan spul motor suzuki shogun 110 CC.
4. Menggunakan beban lampu depan motor 12V 35 Watt dan Dinamo DC 150V-300V.
5. Menggunakan bahan bakar pertalite.
6. Menggunakan kawat email dengan ketebalan 0,5 mm.
7. Jumlah lilitan yang digunakan adalah lilitan asli (69 lilitan), 87, 150, dan 200.

8. Putaran rotor yang digunakan 1500 Rpm, 2000 Rpm, 2500 Rpm, 3000 Rpm, dan 3500 Rpm.

1.5 Manfaat Penelitian

Adapun hasil dari penelitian ini diharapkan dapat memberikan manfaat bagi teman-teman mahasiswa sebagai literatur atau bahan untuk penelitian selanjutnya, dan masyarakat pada umumnya menjadi pertimbangan jika ingin meningkatkan *output* pada spul.

1.6 Sistematika Penulisan

BAB I : Pendahuluan

Bab ini terdiri dari latar belakang, rumusan masalah, batasan masalah, tujuan penelitian, Manfaat penelitian dan sistematika penulisan.

BAB II : Tinjauan Pustaka

Pada bab ini berisikan tentang landasan teori dan tinjauan pustaka dari penelitian-penelitian yang sudah pernah dilakukan sebelumnya yang berhubungan dengan tema penelitian dan dasar-dasar teori yang mendukung penelitian.

BAB III : Metode Penelitian

Pada bab ini akan dijelaskan mengenai metode pengumpulan data, alat dan bahan yang digunakan, diagram alir penelitian serta langkah dan proses penelitian.

BAB IV : Hasil dan Pembahasan

Dalam bab ini berisikan tentang pembahasan dari hasil penelitian disertai dengan tabel dan grafik yang didapatkan selama melakukan pengambil data.

BAB V : Penutup

Pada bab ini berisi mengenai kesimpulan dari analisa yang telah dilakukan, saran untuk penelitian selanjutnya dan lampiran.

BAB II

TINJAUN PUSTAKA

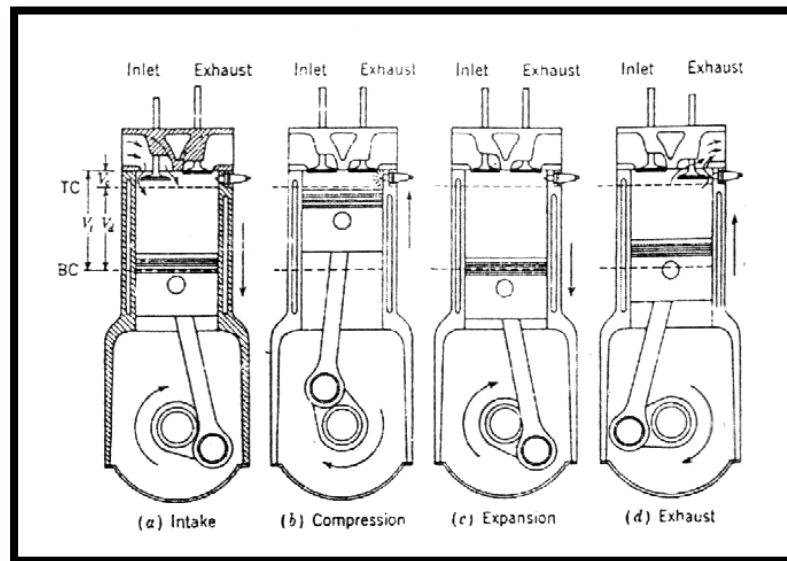
2.1 Motor Bensin

Motor bensin adalah salah satu jenis dari mesin kalor, yaitu mesin yang mengubah energi termal untuk melakukan kerja mekanik atau mengubah termal kimia bahan bakar menjadi tenaga mekanis. Energi diperoleh dari proses pembakaran, proses pembakaran juga perubahan energi tersebut dilaksanakan di dalam mesin dan ada yang dilakukan di luar mesin kalor (Siswoyo R., et al., 2014). Energi panas dari proses pembakaran ini meningkatkan temperatur dan tekanan gas pada ruang bakar. Gas bertekanan tinggi ini kemudian berekspansi melawan mekanisme mekanik mesin. Ekspansi ini diubah oleh mekanisme link menjadi putaran crankshaft, yang merupakan output dari mesin tersebut. Crankshaft selanjutnya dihubungkan ke sistem transmisi oleh sebuah poros untuk mentransmisikan daya atau energi putaran mekanis yang selanjutnya energi ini dimanfaatkan sesuai dengan keperluan.

2.2 Motor 4 Langkah

Motor bensin 4 langkah adalah motor yang setiap satu kali pembakaran bahan bakarnya memerlukan 4 langkah piston. Cara kerja dari motor bensin 4 langkah ini adalah pertama-tama gas yang merupakan campuran bahan bakar dengan udara yang dihasilkan dari karburator dihisap masuk ke dalam silinder kemudian dimampatkan dan dibakar. Karena panas, gas tersebut mengembang dan karena ruang terbatas maka tekanan didalam silinder atau ruang bakar naik dan tekanan ini mendorong piston diteruskan ke poros engkol yang berputar (Wiratno T., 2012). Atau secara garis besar langkah tersebut dibagi menjadi, yaitu:

1. Langkah hisap
2. Langkah kompresi
3. Langkah ekspansi
4. Langkah buang



Gambar 2.1 Proses Kerja Mesin 4 Langkah
(Sumber : I Gede Wiratmaja. 2010)

1. Langkah Hisap

Langkah hisap terjadi ketika piston bergerak dari titik mati atas menuju titik mati bawah akan menghasilkan tekanan yang sangat rendah di dalam ruang silinder sehingga campuran bahan bakar udara akan masuk mengisi silinder melalui katup masuk yang terbuka saat langkah isap sampai torak meninggalkan titik mati bawah, sementara katup buang dalam keadaan tertutup.

2. Langkah Kompresi

Langkah kompresi dimulai ketika piston meninggalkan titik mati bawah menuju titik mati atas, kemudian mengkompresikan campuran bahan bakar dan udara didalam silinder. Bunga api listrik diumpankan melalui busi ketika piston berada beberapa derajat poros engkol sebelum titik mati atas, membakar campuran bahan bakar udara untuk menghasilkan temperatur dan tekanan yang tinggi.

3. Langkah Ekspansi

Langkah kerja dimulai ketika piston bergerak dari titik mati atas menuju titik mati bawah. Gerakan piston ini terjadi karena gas panas hasil pembakaran berekspansi sehingga memperbesar volume silinder.

4. Langkah Buang

Langkah terakhir adalah langkah pembuangan, terjadi ketika piston bergerak dari titik mati bawah menuju titik mati atas menekan gas sisa hasil pembakaran keluar melalui katup buang yang berada dalam posisi terbuka dan katup masuk dalam keadaan masih tertutup. Katup buang akan tertutup dan katup masuk akan terbuka ketika piston bergerak kembali melakukan langkah hisap berikutnya.

2.3 Kendaraan *Hybrid*

Kendaraan Listrik Hibrida (KLH) dalam studi ini akan menggunakan istilah yang lebih banyak dikenal yaitu *Hybrid Electric Vehicle* (HEV). HEV menggabungkan lebih dari satu sumber tenaga pendorong untuk memberi energi sebuah kendaraan (Elmadi, 2015). HEV mengkombinasikan teknologi dari *Battery-operated Electric Vehicle* (BEV) dan *Internal Combustion Engine Vehicle* (ICE) (Erjavec, 2012). HEV mampu memberikan performa tanpa batas dengan efisiensi lebih tinggi, lebih sedikit kebisingan, lebih sedikit polusi tanpa mengubah gaya berkendara (Dhole et al., 2018). Logika penggunaan dua sumber energy pada sebuah kendaraan cukup sederhana. ICE biasanya memiliki daya yang lebih banyak daripada kebutuhan daya kendaraan saat situasi tertentu. Biasanya ICE bisa menghasilkan daya lebih dari 150 HP, namun hanya 20-40 HP yang dibutuhkan saat mode jelajah atau kecepatan konstan. Sisa tenaga hanya dibutuhkan untuk akselerasi dan saat melewati sebuah tanjakan. Motor listrik dapat memberikan daya secara instan dan tanpa mengkonsumsi bahan bakar. HEV menggunakan lebih sedikit bahan bakar saat dalam kondisi berkendara di perkotaan dari pada kendaraan konvensional/ICE. Hal tersebut disebabkan karena ICE tidak selalu memberikan dayanya kepada kendaraan. Tenaga dari motor listrik membantu atau memberikan tenaga tambahan pada saat tersebut.

Pada saat berkendara di jalan raya HEV juga memiliki konsumsi lebih hemat, karena ICE yang digunakan lebih kecil dan lebih efisien. Sebagian besar HEV menggunakan ICE dengan siklus Atkinson. Siklus ini berbeda dengan siklus mesin konvensional/siklus otto pada umumnya. Mesin siklus

Atkinson lebih efisien 10% daripada siklus otto/konvensional. Pada mesin dengan siklus Atkinson, terjadi penundaan penutupan katup masuk saat langkah kompresi (Taufik, 2017). Penundaan tersebut mengakibatkan ada beberapa campuran bahan bakar dan udara masuk kembali ke saluran masuk. Sehingga volume yang terkompresi lebih sedikit. Namun, sisa campuran BBM dan udara tadi masuk kembali ke silinder selanjutnya. Meskipun volume yang terkompresi lebih sedikit tetapi menghasilkan output ledakan yang sama dibandingkan dengan mesin siklus otto. Kelebihan dari Mesin Atkinson adalah memiliki efisiensi yang lebih baik., tenaga di putaran atas juga lebih ringan. Namun, mesin ini juga memiliki kekurangan yaitu torsi putaran bawah yang lebih rendah. Oleh karena itu pada HEV motor listrik memberikan tambahan tenaga pada saat akselerasi atau putaran bawah (Ortizaku, 2019).

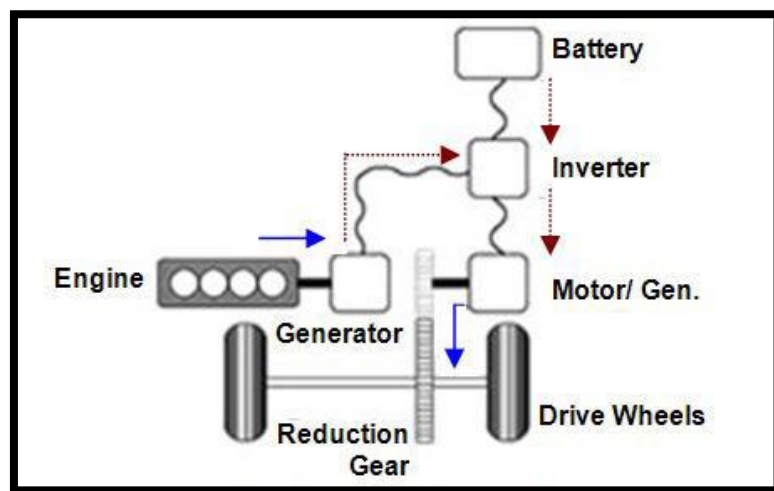
Energi listrik pada HEV dihasilkan oleh generator yang digerakkan oleh ICE. Energi listrik tersebut bisa digunakan untuk memutar motor listrik dan untuk mengisi baterai. HEV memiliki beberapa fitur yang bisa meningkatkan efisiensi dari sebuah kendaraan. Salah satunya adalah system stop-start. Saat HEV berhenti di lampu lalu lintas, ICE sementara dapat dimatikan. Kemudian dapat hidup kembali secara otomatis saat pengemudi menginjak pedal gas, melepaskan pedal rem, atau memindahkan posisi transmisi. Selain itu ada fitur regenerative braking yang merubah energy kinetic dari kendaraan menjadi energi listrik (Govardhan, 2017).

2.4 Jenis-jenis Motor *Hybrid*

2.4.1 Series Hybrid Electric Vehicle (S-HEV)

Pada tipe seri, dari dua sumber energi dalam kendaraan, hanya satu yang digunakan sebagai penggerak kendaraan (Chan, C.C., 2004). Motor listrik menjadi penggerak utama pada kendaraan hibrid tipe ini (Dhole et al, 2018). Mesin ICE yang digunakan lebih kecil dibandingkan dengan tipe lain. Hal tersebut dikarenakan ICE hanya digunakan untuk memutar generator. Generator berfungsi sebagai sumber energi listrik untuk mengisi baterai dan untuk memberikan

energi listrik pada motor listrik. Generator ditempatkan secara seri dengan ICE. Generator dapat juga berperan sebagai motor listrik/motor starter pada saat menyalakan ICE (Elmadi, 2015). Generator memberikan energi listrik kepada motor listrik ketika kendaraan dalam keadaan beban besar atau dalam kondisi baterai belum dapat memberikan energi listrik kepada motor listrik. Generator memberikan energi listriknya kepada baterai saat kendaraan dalam keadaan beban kecil.

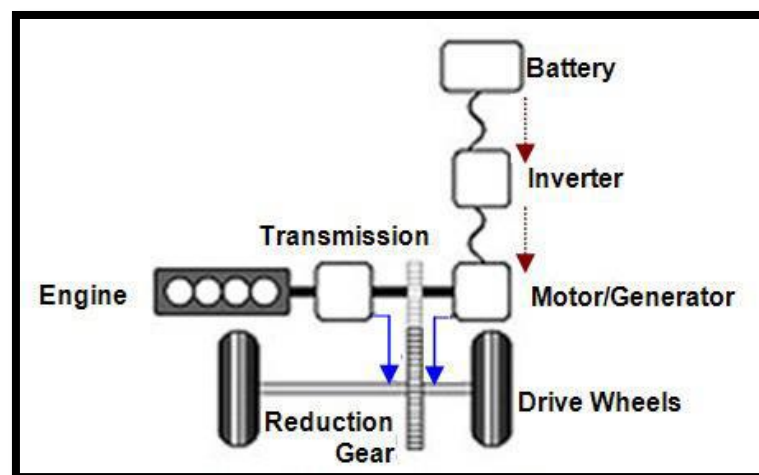


Gambar 2.2 Series Hybrid System
(Sumber : Dwiki Muda Yulanto. 2021)

HEV tipe seri tidak memungkinkan terjadinya koneksi secara mekanis antara ICE dan sistem pemindah daya. Sehingga ICE dapat bekerja secara independen dan dapat bekerja mendekati tingkat efisiensi yang lebih tinggi/puncak (Cardoso et al, 2019). Kebutuhan daya listrik pada motor listrik sama dengan kendaraan listrik (EV). Sehingga membutuhkan motor listrik yang cukup besar. S-HEV memiliki energi *recovery* yang lebih tinggi dari pada tipe lainnya. Pada tipe ini daya pengereman regenerative dapat disimpan ke dalam baterai (Shen et al, 2011). Motor listrik dapat beroperasi sebagai generator saat pengereman dan deselerasi.

2.4.2 Parallel Hybrid Electric Vehicle (P-HEV)

Parallel Hybrid Electric Vehicle (P-HEV) adalah tipe kendaraan hibrid yang memiliki lebih dari satu sumber tenaga yang dapat mengirimkan tenaga ke roda (Chan, C.C., 2004). Jadi ICE dan motor listrik dapat terhubung ke transmisi/roda. ICE dan motor listrik dikonfigurasi secara paralel dengan kopling mekanis (Govardhan, 2017). ICE dan motor listrik dapat menggerakkan kendaraan, secara masing-masing atau bersama-sama (Shen et al., 2011). Tipe paralel ini, ICE terhubung secara mekanis ke transmisi. Motor listrik digunakan untuk memberikan tambahan tenaga saat akselerasi. Motor listrik juga dapat digunakan sebagai sumber tenaga saat kondisi idle dan starting. Hal itu tergantung pada kekuatan motor listrik yang digunakan (Cardoso et al, 2019). P-HEV hanya memiliki satu mesin listrik yang dapat berfungsi sebagai generator dan motor listrik. P-HEV memiliki baterai yang lebih kecil dibanding tipe lainnya dan membutuhkan motor traksi/motor listrik yang lebih kecil juga.

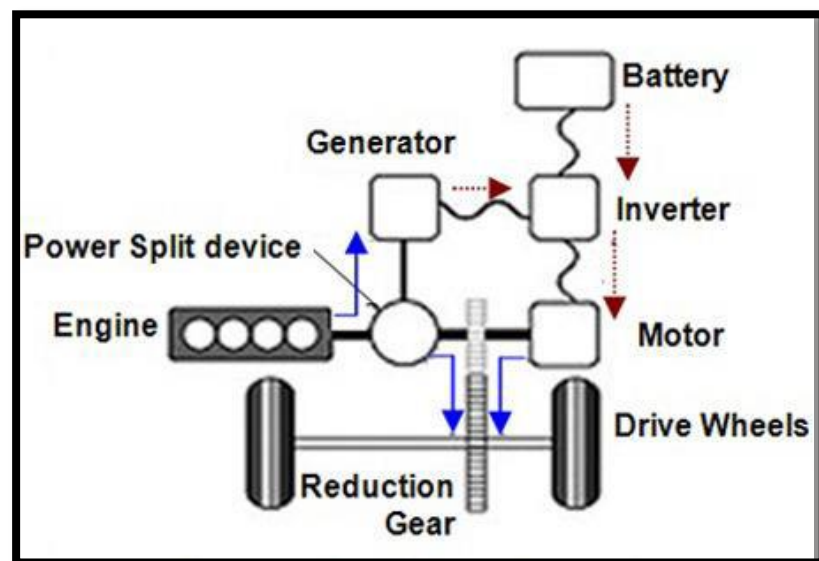


Gambar 2.3 *Parallel Hybrid System*
(Sumber : Dwiki Muda Yulanto, 2021)

2.4.3 Series-Parallel Hybrid Electric Vehicle (SP-HEV)

Series-Parallel Hybrid Electric Vehicle (SP-HEV) merupakan tipe kendaraan hibrida yang paling populer. Tipe ini mengkombinasikan teknologi dari tipe seri dan tipe paralel. Jika dibandingkan dengan tipe

seri, ada penambahan hubungan mekanis antara ICE dan transmisi. Jika dibandingkan dengan tipe parallel, ada tambahan generator pada tipe ini (Shen et al., 2011). SP-HEV memiliki dua mesin listrik dan satu ICE (Elmadi, 2015). Dua mesin listrik yaitu satu berperan sebagai generator dan satu berperan sebagai motor listrik. Tetapi dalam kondisi tertentu dua mesin listrik tersebut dapat berperan sebaliknya. Dua mesin listrik dan sebuah ICE dihubungkan ke *drive axle* melalui *planetary gear system*. Sistem ini memungkinkan kendaraan beroperasi sebagai S-HEV dan P-HEV (Cardoso et al, 2019). Pada tipe seri-parallel ICE juga dapat digunakan untuk mengisi baterai (Govardhan, 2017). Selain dari *regenerative braking mode* dan deleserasi, pengisian baterai dapat juga dilakukan saat kondisi kendaraan berhenti atau saat kemacetan lalu-lintas.



Gambar 2.4 *Series and Parallel Hybrid System*
(Sumber : Dwiki Muda Yulanto. 2021)

2.5 Baterai

Kendaraan listrik pasti memerlukan baterai sebagai sumber tenaga penggerak komponen-komponen listrik, seperti: motor starter, penerangan (lampu), klakson, dan lain sebagainya. Baterai sangat penting sebagai pemasok energi ke seluruh komponen kelistrikan yang ada pada kendaraan

listrik, hal ini menjadikan baterai sangat vital sebagai sumber tenaga kompone-komponen listrik. Baterai ditemukan oleh ahli fisika dari Perancis bernama Gaston Plante pada tahun 1859.



Gambar 2.5 Baterai
(Sumber : Kompas. 2022)

Baterai atau akumulator adalah sebuah sel listrik dimana didalamnya berlangsung proses elektrokimia yang reversible (dapat berkebalikan) dengan efisiensinya yang tinggi. Yang dimaksud dengan reaksi elektrokimia reversibel adalah didalam baterai dapat berlangsung proses perubahan kimia menjadi tenaga listrik (proses pengosongan) dan sebaliknya dari tenaga listrik menjadi tenaga kimia (proses pengisian) dengan cara proses regenerasi dari elektroda - elektroda yang dipakai yaitu, dengan melewati arus listrik dalam arah polaritas yang berlawanan didalam sel.

Banyaknya jenis baterai sekunder yang ada dipasaran maka diperlukan kajian untuk mendapatkan jenis baterai terbaik dan sesuai dengan kebutuhan untuk mobil listrik. Menurut Albright, (2012) dalam penelitiannya mengenai perbandingan antara *Lead Acid* dan *Lithium-Ion* dalam aplikasi penyimpanan stasionari menyebutkan bahwa pada saat ini baterai *Lithium-Ion* merupakan baterai yang lebih baik untuk digunakan dalam berbagai situasi, khususnya pada iklim panas, meskipun memiliki biaya awal yang lebih tinggi. Selain itu, baterai *Lithium-Ion* memiliki efisiensi yang lebih tinggi bila dibandingkan dengan baterai *Lead Acid*.

Menurut Fendy, (2012) dalam penelitiannya tentang karakteristik Baterai *Lithium-Polymer* menyebutkan bahwa baterai jenis *Lithium-Polymer*

memiliki standar yang lebih baik bila dibandingkan dengan baterai Ni-MH seperti memiliki massa yang lebih ringan dan tersedia dalam berbagai macam bentuk, memiliki kapasitas penyimpanan energi listrik yang besar, serta memiliki tingkat discharge rate energi yang tinggi.

Menurut Suppo, (2014) dalam jurnalnya mengenai perbandingan antara baterai *Lithium-Ion* dengan Baterai *Nickel-Metal Hydrade* menjelaskan bahwa baterai Li-on merupakan pilihan terbaik apabila dilihat dari segi massa baterai karena memiliki massa yang ringan. Sedangkan apabila dilihat dari segi keamanan dan ekonomi baterai Ni-MH merupakan pilihan yang terbaik. Berdasarkan uraian di atas baterai merupakan sebuah perangkat yang vital bagi kendaraan listrik, dan terdapat berbagai jenis baterai yang ada dipasaran terutama pada baterai sekunder.

2.6 Alternator (Spul)

Dibutuhkannya baterai untuk menyuplai arus listrik pada kendaraan tentunya juga harus didukung dengan sistem pengisian arus yang baik. Sistem pengisian harus mampu menyuplai kebutuhan arus listrik bagi semua beban kelistrikan (Amiruddin, M., et al., 2020). Untuk itu dalam sebuah kendaraan membutuhkan sistem pengisian berupa alternator/spull untuk mengubah energi mekanis yang didapatkan dari mesin dan menghasilkan arus bolak-balik (Pasaribu, 2019). Perubahan energi mekanik menjadi energi listrik tersebut didapatkan dengan menggunakan alternator, dimana alat tersebut berfungsi sebagai alat untuk merubah energi mekanik menjadi energi listrik.

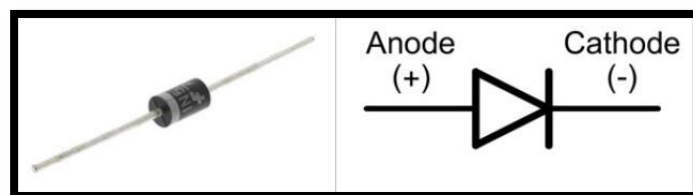


Gambar 2.6 Alternator/Spul
(Sumber : GridOto. 2019)

Alternator tersebut bekerja dengan dipasangkan diantara gear depan sepeda motor dan gear belakang sepeda motor, sehingga putaran yang dihasilkan oleh gearbox dapat secara langsung diubah menjadi energi listrik oleh alternator. Energi listrik yang berasal dari alternator tersebut kemudian disimpan dalam baterai yang kemudian nantinya digunakan untuk menggerakkan sepeda motor tersebut apabila bahan bakar bensin telah habis terpakai (Siswoyo R., et al). Tetapi apabila jumlah pemakaian listrik lebih besar daripada yang dihasilkan spul, maka baterai ikut memikul beban kelistrikan tersebut. Sehingga diperlukan cara untuk meningkatkan kinerja dari spull. Kelistrikan yang dihasilkan oleh spul dapat ditingkatkan dengan cara yang bermacam, salah satu cara dengan menambah lilitan kumparan dari yang standar. Penambahan lilitan kumparan sangat signifikan terhadap sistem kelistrikan (Pasaribu, 2019).

2.7 Dioda

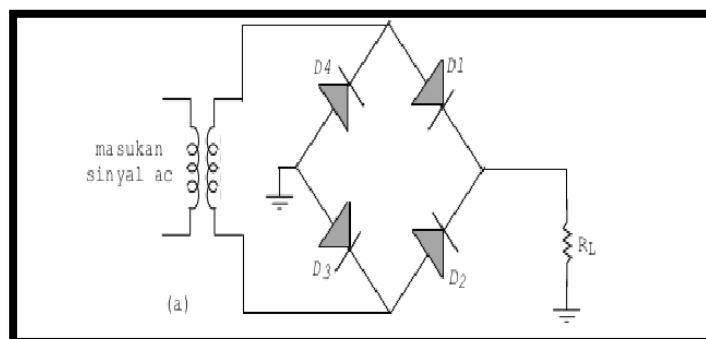
Dioda merupakan piranti elektronika berfungsi sebagai penyearah arus yaitu dari anoda ke katoda dan tidak sebaliknya. Piranti ini sangat penting dalam rangkaian elektronika karena sifatnya yang dapat menghantarkan arus pada bias maju (*foward bias*) dan menghambat arus pada bias balik (*reverse bias*). Bias maju terjadi ketika anoda dioda diberi tegangan positif dan katoda dioda diberi tegangan negatif. Sebaliknya, jika anoda diberi tegangan negatif dan katoda diberi tegangan positif, maka akan terjadi bias yang dinamakan bias balik. Pada proses pembuatannya, dioda dibuat dari kombinasi oleh dua material utama yaitu tipe-n dan tipe-p, dimana elektron terdapat pada bahan tipe-n sedangkan lubang (hole) terdapat pada bahan tipe-p. (Oktavia P.D., et al., 2016).



Gambar 2.7 Dioda Penyearah
(Sumber : Skemaku. 2018)

Dioda penyearah adalah dioda yang paling sering digunakan pada perangkat elektronik. Bentuk simbolnya menunjukkan karakteristik dioda itu sendiri. Gambar segitiga pada simbol menunjukkan arah aliran arus listrik dan garis lurus menunjukkan bahwa arus listrik dari arah yang berlawanan tidak bisa melewati dioda. Dioda mempunyai dua terminal, yaitu terminal positif yang disebut anoda dan terminal negatif yang disebut katoda. Pada komponen dioda terdapat sebuah garis yang dibuat agar sesuai dengan simbol dioda dan membantu mengetahui posisi terminal anoda dan katoda. Karena jika posisi kaki dioda terbalik maka piranti elektronik tidak bisa menyala.

Ada 3 konfigurasi utama sebuah dioda ketika digunakan sebagai penyearah gelombang tegangan AC. Yaitu penyearah setengah gelombang, penyearah gelombang penuh dan penyearah gelombang penuh dengan sistem jembatan (bridge). Dari ketiga konfigurasi tersebut yang paling baik adalah dengan sistem jembatan (bridge), karena selain menggunakan empat buah dioda, juga arus DC yang dihasilkan akan lebih rata (Skemaku, 2018).



Gambar 2.8 Rangkaian Dioda Penyearah
(Sumber : Skemaku. 2018)

Prinsip kerja rangkaian penyearah gelombang penuh sistem jembatan adalah pada saat rangkaian jembatan mendapatkan bagian positif dari siklus sinyal AC, maka D_1 dan D_3 hidup (*ON*), karena mendapatkan bias maju, D_2 dan D_4 mati (*OFF*), karena mendapatkan bias mundur sehingga arus I_1 mengalir melalui D_1 , R_L , dan D_3 . Sedangkan apabila jembatan memperoleh bagian siklus negatif, maka D_2 dan D_4 hidup (*ON*), karena mendapatkan bias maju D_1 dan D_3 mati (*OFF*), karena mendapatkan bias mundur sehingga arus

I_2 mengalir melalui D_2 , R_L , dan D_4 . Arah arus I_1 dan I_2 yang melewati R_L adalah sama, yaitu dari ujung atas R_L menuju beban. Dengan demikian arus yang mengalir ke beban merupakan penjumlahan dari dua arus I_1 dan I_2 , dengan menempati waktu masing-masing (Palupi, 2014).

Untuk menghitung *output* dari dioda yang telah dirangkai dapat menggunakan rumus (Atmam, 2017) :

$$V_D = \frac{2V_M}{\pi} = 0,637.V_M \dots\dots\dots (2.1)$$

$$V_M = V_S \times \sqrt{2} \dots\dots\dots (2.2)$$

dan

$$I_D = \frac{V_D}{R} \dots\dots\dots (2.3)$$

Dengan

V_D = Tegangan di dioda (V).

V_M = Tegangan maksimum di dioda (V).

V_S = Tegangan di spul (V).

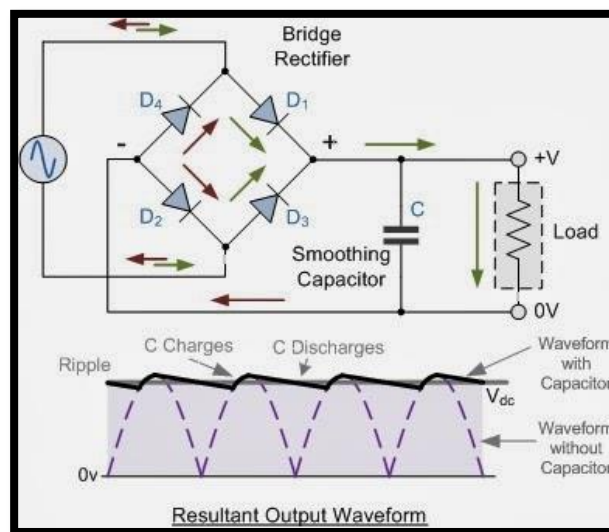
I_D = Kuat arus di dioda(A).

R = Resistansi (Ω).

2.8 Kapasitor

Kapasitor merupakan suatu peralatan yang amat sederhana yaitu suatu peralatan yang terdiri dari dua pelat metal yang dipisahkan oleh dielektrik (bahan isolasi). Adapun bagian dari kapasitor daya yaitu kertas, foil dan cairan yang telah diimpregnasi, tidak ada bagian yang bergerak akan tetapi terdapat gaya yang bekerja sebagai fungsi dari medan listrik. Sistem penghantar biasanya terbuat dari aluminium murni atau semprotan logam. Sistem dielektriknya dapat dibuat dari kertas atau plastik dengan cairan perekat. Kapasitor adalah komponen elektronika yang dapat menyimpan muatan listrik dan umumnya memiliki beda fasa (arus mendahului tegangan), pada saat kapasitor telah terisi penuh dengan elektron, maka tegangan akan mengalami perubahan. Kemudian elektron akan keluar dari sebuah kapasitor dan mengalir menuju rangkaian yang membutuhkannya. Dengan begitu, kapasitor akan membangkitkan reaktif suatu rangkaian. (Prasetyo M., 2010).

Agar tegangan penyearahan gelombang AC lebih rata maka dipasangkan filter kapasitor pada bagian output rangkaian penyearah. Pemasangan kapasitor yang kecil tidak memiliki pengaruh yang berarti, sedangkan kapasitor yang terlalu besar akan berdampak pada naiknya tegangan, jika kenaikan tegangan kerja yang terlalu lama, berdampak pada naiknya temperatur komponen (Sinaga, 2021).



Gambar 2.9 Rangkaian Dioda Penyearah Dengan Kapasitor
(Sumber : Hanafiyah. 2021)

Fungsi kapasitor pada rangkaian diatas untuk menekan *ripple* yang terjadi dari proses penyearahan gelombang AC. Setelah dipasangkan filter kapasitor, dioda akan menghantar arus dari sumber. Karena dioda menghubungkan sumber V_S secara langsung dengan kapasitor, maka kapasitor akan dimuati sampai tegangan maksimum V_M . Setelah mencapai harga maksimum, dioda berhenti menghantar (mati). Hal ini terjadi karena kapasitor mempunyai tegangan sebesar V_M , yang artinya sama dengan tegangan sumber dan bagi dioda artinya tidak ada beda potensial. Akibatnya dioda seperti saklar terbuka atau dioda dibias mundur (*reverse*).

Dengan tidak menghantarnya dioda maka kapasitor mulai mengosongkan diri melalui resistansi beban R sampai tegangan sumber mencapai harga yang lebih besar dari tegangan kapasitor. Pada saat dimana tegangan sumber lebih besar dari tegangan kapasitor dioda kembali

menghantar dan mengisi kapasitor. Untuk arus beban yang rendah tegangan keluaran akan hampir tetap sama dengan V_M . Tetapi bila arus beban tinggi pengosongan akan lebih cepat yang mengakibatkan *ripple* yang lebih besar dan tegangan keluaran DC yang lebih kecil. Atau dapat diformulasikan sebagai berikut (Atmam, 2017):

$$V_K = V_D \dots\dots\dots (2.4)$$

Dan

$$I = \frac{V_K}{R} \dots\dots\dots (2.5)$$

Dengan

V_K = Tegangan di kapasitor (V).

V_D = Tegangan di dioda (V).

I_K = Kuat arus di kapasitor (A).

R = Resistansi (Ω).

2.9 Beban Linier dan *Non Linier*

2.9.1 Beban Linier

Beban linier merupakan beban yang impedansinya selalu konstan sehingga arus selalu sebanding dengan tegangan setiap waktunya. Beban linier mengikuti hukum Ohm yang menyatakan bahwa arus sebanding dengan tegangan. Gelombang arus beban linier akan sama dengan bentuk gelombang tegangan. Apabila diberi tegangan sinusoidal, maka arus yang mengalir ke beban linier juga berbentuk gelombang sinusoidal sehingga tidak terjadi distorsi (Amalia & Nazir, 2015).

2.9.2 Beban *Non Linier*

Beban non linier adalah bentuk gelombang keluarannya tidak sebanding dengan tegangan dalam setiap setengan siklus sehingga bentuk gelombang arus maupun tegangan keluarannya tidak sama dengan gelombang masukannya (mengalami distorsi). Beban *nonlinier* yang umumnya merupakan peralatan elektronik yang didalamnya

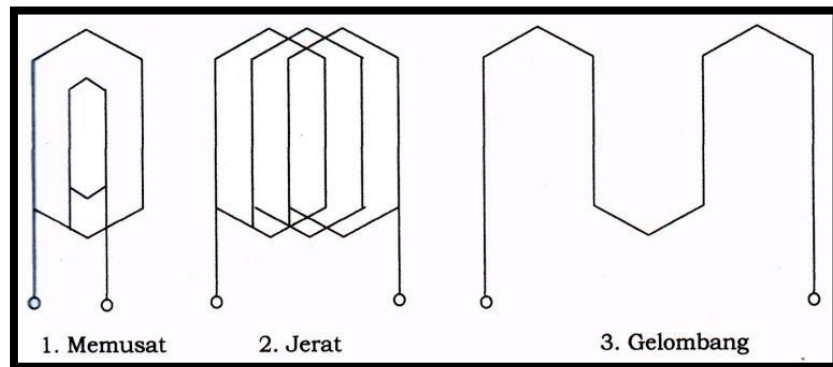
banyak terdapat komponen semikonduktor, dalam proses kerjanya berlaku sebagai saklar yang bekerja pada setiap siklus gelombang dari sumber tegangan. Proses kerja ini akan menghasilkan gangguan atau distorsi gelombang arus yang tidak sinusoidal (Dermawan et al., 2016).

Harmonisa akan disebabkan dengan adanya arus beban non-linier yang impedansinya tidak konstan dalam setiap periode akan tegangan masukannya dengan arus yang dihasilkan tidak bisa berbanding lurus dengan tegangan yang diperoleh. Sehingga nanti beban-beban non-linier tidak mematuhi dan mengikuti Hukum Ohm yang menetapkan arus berbanding lurus dengan tegangan yang dihasilkan (Merta et al., 2017).

2.10 Bentuk Kumparan

Bentuk kumparan stator dari motor induksi 1 fasa dapat dibagi menjadi 3 macam, hal semacam ini adalah tergantung dari cara melilitkannya kedalam alur-alur stator. Bentuk kumparan-kumparan yang dimaksud adalah sebagai berikut:

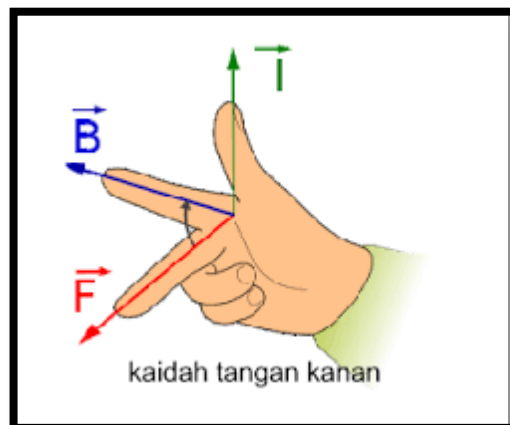
1. Kumparan jerat atau lilitan bertumpuk (*Lap winding*) juga dapat dinamakan dengan lilitan spiral. Kumparan jerat (*spiral*) banyak digunakan untuk motor-motor (*generator*) dengan kapasitas yang relatif besar. Umumnya untuk kelas menengah keatas, walaupun secara khusus ada mesin listrik dengan kapasitas yang lebih besar, kumparan statornya menggunakan sistem kosentris
2. Kumparan terpusat (*concentric winding*), pada umumnya sistem ini banyak digunakan untuk motor dan generator dengan kapasitas kecil. Walaupun ada juga secara khusus motor-motor dengan kapasitas kecil menggunakan kumparan dengan tipe spesial
3. Kumparan gelombang (*wave winding*) biasanya digunakan untuk motor dengan belitan sistem ini banyak digunakan kapasitor besar.



Gambar 2.12 Bentuk Kumparan
(Sumber: Subhan, 2015)

2.11 Medan Magnet

Arah garis-garis medan magnetik yang terdapat di sekitar kawat berarus sesuai dengan kaidah tangan kanan atau aturan sekrup putar kanan. Kaidah Tangan Kanan pertama yaitu Arah ibu jari menunjukkan arah arus listrik dan arah lipatan jari-jari yang lainnya menunjukkan arah putaran garis-garis medan magnetik.



Gambar 2.13 Kaidah Tangan Kanan
(Sumber: Subhan, 2015)