

**ANALISIS MODEL MATEMATIKA PENYEBARAN
COVID-19 MENGGUNAKAN MODEL SEIR YANG
DIMODIFIKASI DENGAN VAKSINASI DAN
PERAWATAN**

SKRIPSI



HARTONI AGUNG PERMANA

H011191004

PROGRAM STUDI MATEMATIKA

DEPARTEMEN MATEMATIKA

FAKULTAS MATEMATIKA DAN ILMU PENGETAHUAN ALAM

UNIVERSITAS HASANUDDIN

MAKASSAR

JULI 2023

**ANALISIS MODEL MATEMATIKA PENYEBARAN COVID-19
MENGUNAKAN MODEL SEIR YANG DIMODIFIKASI
DENGAN VAKSINASI DAN PERAWATAN**

SKRIPSI

**Diajukan sebagai salah satu syarat untuk memperoleh gelar Sarjana Sains
pada Program Studi Matematika Departemen Matematika Fakultas
Matematika dan Ilmu Pengetahuan Alam Universitas Hasanuddin**

HARTONI AGUNG PERMANA

H011191004

PROGRAM STUDI MATEMATIKA

DEPARTEMEN MATEMATIKA

FAKULTAS MATEMATIKA DAN ILMU PENGETAHUAN ALAM

UNIVERSITAS HASANUDDIN

MAKASSAR

JULI 2023

PERNYATAAN KEASLIAN

Yang bertanda tangan di bawah ini:

Nama : Hartoni Agung Permana

NIM : H011191004

Program Studi : Matematika

Jenjang : S1

menyatakan dengan ini bahwa karya tulisan saya berjudul

**Analisis Model Matematika Penyebaran Covid-19 Menggunakan Model
SEIR yang Dimodifikasi dengan Vaksinasi Dan Perawatan**

adalah karya tulisan saya sendiri dan bukan merupakan pengambil alihan tulisan orang lain bahwa skripsi yang saya tulis ini benar-benar merupakan hasil karya saya sendiri.

Apabila di kemudian hari terbukti atau dapat dibuktikan bahwa sebagian atau keseluruhan skripsi ini hasil karya orang lain, maka saya bersedia menerima sanksi atas perbuatan tersebut.

Makassar, 11 Juli 2023

Yang menyatakan,



Hartoni Agung Permana
NIM. H011191004

LEMBAR PENGESAHAN

**ANALISIS MODEL MATEMATIKA PENYEBARAN COVID-19
MENGUNAKAN MODEL SEIR YANG DIMODIFIKASI
DENGAN VAKSINASI DAN PERAWATAN**

Disusun dan diajukan oleh

HARTONI AGUNG PERMANA

H011191004

Telah dipertahankan di hadapan Panitia Ujian yang dibentuk dalam rangka
Penyelesaian Studi Program Sarjana Program Studi Matematika Fakultas dan
Ilmu Pengetahuan Alam Universitas Hasanuddin

pada tanggal, 11 Juli 2023

dan dinyatakan telah memenuhi syarat kelulusan.

Menyetujui,

Pembimbing Utama,



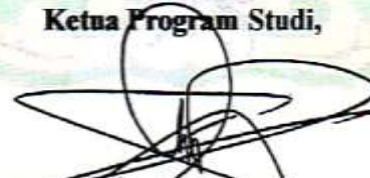
Prof. Dr. Svamsuddin Toaha, M.Sc.
NIP. 196801141994121001

Pembimbing Pertama,



Dr. Kusbawati, S.Si., M.Si.
NIP. 198009042003122001

Ketua Program Studi,



Prof. Dr. Nurdin, S.St., M.Si.
NIP. 197008072000031002



KATA PENGANTAR

Puji syukur penulis panjatkan ke hadirat Allah SWT atas limpahan berkat dan rahmat-Nya sehingga penulis dapat menyelesaikan skripsi yang berjudul **“Analisis Model Matematika Penyebaran Covid-19 Menggunakan Model SEIR yang Dimodifikasi dengan Vaksinasi dan Perawatan”**. Penulisan skripsi ini dilakukan sebagai syarat untuk mencapai gelar Sarjana Sains (S.Si.) di Program Studi Matematika, Departemen Matematika, Fakultas Matematika dan Ilmu Pengetahuan Alam, Universitas Hasanuddin.

Saya menyadari bahwa penyusunan skripsi ini tak akan terselesaikan tanpa bantuan dan bimbingan dari berbagai pihak. Oleh karena itu, pada kesempatan ini dengan segala kerendahan hati penulis menyampaikan terima kasih dan penghargaan yang setulus-tulusnya kepada kedua orang tua penulis, ayahanda **Yoyok Bhakti Sugiyo** dan ibunda **Alm. Aminah**, sosok yang telah melahirkan, membesarkan dan mendampingi kehidupan penulis, sosok yang selalu memberikan dukungan baik secara materiil maupun moril kepada penulis, sosok yang senantiasa melantunkan nama penulis di setiap doa-doa yang mereka panjatkan, serta sosok yang akan selalu menjadi motivasi dan tujuan bagi penulis dalam menjalani kehidupannya. Terima kasih sebesar-besarnya juga saya sampaikan kepada kakak saya **Sultoni Syukri Subakti** dan ibu saya **Arfiah** yang telah memberikan doa serta dukungannya dalam penulisan skripsi ini. Penulis juga hendak menyampaikan ucapan terima kasih yang sebesar-besarnya kepada:

1. Bapak **Prof. Dr. Ir. Jamaluddin Jompa, M.Sc.** selaku Rektor Universitas Hasanuddin beserta seluruh jajarannya serta Bapak **Dr. Eng. Amiruddin** selaku Dekan Fakultas Matematika dan Ilmu Pengetahuan Alam Universitas Hasanuddin beserta seluruh jajarannya.
2. Bapak **Prof. Dr. Nurdin, S.Si., M.Si.** selaku Ketua Departemen Matematika Fakultas Matematika dan Ilmu Pengetahuan Alam Universitas Hasanuddin, ibu **Naimah Aris, S.Si., M.Math.** selaku Sekretaris Departemen Matematika Fakultas Matematika dan Ilmu Pengetahuan Alam Universitas Hasanuddin,

bapak dan Ibu **Dosen Departemen Matematika** yang telah membimbing dan memberikan begitu banyak ilmu bagi penulis selama menjalani studi sarjana pada program studi matematika, serta bapak dan ibu **Staf Departemen Matematika** yang telah membantu dan memudahkan penulis dalam berbagai hal selama menjalani studi sarjana pada program studi matematika.

3. Bapak **Prof. Dr. Syamsuddin Toaha, M.Sc.** selaku Dosen Pembimbing Utama dan Ibu **Dr. Kasbawati, S.Si., M.Si.** selaku Dosen Pembimbing Pertama yang telah dengan ikhlas, sabar dan tulus meluangkan tenaga dan waktunya di tengah kesibukannya untuk membimbing dan memberi masukan serta dukungan kepada penulis dalam penyelesaian skripsi ini.
4. Bapak **Agustinus Ribal, S.Si., M.Sc., Ph.D.** selaku Dosen Penguji sekaligus Dosen Pembimbing Akademik penulis selama menempuh studi sarjana. Penulis mengucapkan terima kasih karena telah banyak memberikan nasihat, saran, serta bimbingan kepada penulis dalam penulisan skripsi ini dan penyelesaian studi sarjana penulis.
5. Bapak **Prof. Dr. Budi Nurwahyu, MS.** selaku Dosen Penguji yang telah banyak memberikan kritik, saran, serta masukan yang bersifat membangun dalam penyempurnaan penulisan skripsi ini.
6. Sahabat penulis, **Stenly, Reski, Reskianto, Pute, Sulfitra, dan Afdalia** yang telah memberikan dukungan kepada penulis sejak bangku sekolah sampai ke bangku perkuliahan.
7. **Ichsan, Hanif, Ilham, Zidan, Reza, Rafly, Ferdi, Aan, Alfian, Fatah, Dermawan, dan Samuel** yang selalu memberikan dukungan dan bantuan kepada penulis selama masa studi sarjana.
8. Teman-teman **Matematika 2019** yang senantiasa memberikan bantuan dan dukungan moril kepada penulis, serta memberikan momen berharga bagi penulis selama masa studi sarjana.
9. Seluruh pihak yang tidak dapat disebutkan satu persatu yang telah memberikan dukungan, doa, serta motivasi bagi penulis sehingga penulis mampu menyelesaikan skripsi ini.

Akhir kata, semoga Allah SWT membalas segala kebaikan seluruh pihak yang telah membantu dalam penyelesaian skripsi ini. Penulis menyadari bahwa masih terdapat kekurangan dalam kesempurnaan penulisan skripsi ini, untuk itu kritik dan saran yang bersifat membangun akan sangat dibutuhkan agar skripsi ini menjadi lebih baik. Semoga skripsi ini dapat berguna dan bermanfaat bagi pengembangan ilmu pengetahuan di masa mendatang.

Makassar, 11 Juli 2023

A handwritten signature in black ink, consisting of stylized, overlapping letters and lines, positioned above the printed name.

Hartoni Agung Permana

**PERNYATAAN PERSETUJUAN PUBLIKASI TUGAS AKHIR
UNTUK KEPENTINGAN AKADEMIS**

Sebagai civitas academica Universitas Hasanuddin, saya yang bertanda tangan di bawah ini:

Nama : Hartoni Agung Permana
NIM : H011191004
Program Studi : Matematika
Departemen : Matematika
Fakultas : Matematika dan Ilmu Pengetahuan Alam
Jenis Karya : Skripsi

demikian pengembangan ilmu pengetahuan, menyetujui untuk memberikan kepada Universitas Hasanuddin Hak Bebas Royalti Non-eksklusif (*Non-exclusive Royalty- Free Right*) atas karya ilmiah saya yang berjudul:

**Analisis Model Matematika Penyebaran Covid-19 Menggunakan Model
SEIR yang Dimodifikasi dengan Vaksinasi Dan Perawatan**

berserta perangkat yang ada (jika diperlukan). Terkait dengan hal di atas, maka pihak universitas berhak menyimpan, mengalih-media/format-kan, mengelola dalam bentuk pangkalan data (*database*), merawat, dan memublikasikan tugas akhir saya selama tetap mencantumkan nama saya sebagai penulis/pencipta dan sebagai pemilik Hak Cipta.

Demikian pernyataan ini saya buat dengan sebenarnya.

Dibuat di Makassar pada tanggal 11 Juli 2023

Yang Menyatakan,



Hartoni Agung Permana

ABSTRAK

Penelitian ini membahas model matematika penyebaran covid-19 dengan adanya vaksinasi dan perawatan. Dalam hal ini dikonstruksi model SVEIHR yang membagi populasi menjadi tujuh subpopulasi, yaitu *suspected*, *vaccinated*, *exposed*, *infected*, *hospitalized*, dan *recovered*. Berdasarkan Analisis kestabilan titik kesetimbangan, diperoleh syarat kestabilan yang bergantung pada nilai parameter yang telah didefinisikan. Analisis sensitivitas lokal parameter terhadap bilangan reproduksi dasar (R_0) menunjukkan peningkatan laju infeksi merupakan faktor yang paling berdampak pada peningkatan nilai R_0 , sedangkan peningkatan laju individu terinfeksi yang akan dirawat di rumah sakit merupakan faktor yang paling berdampak pada penurunan nilai R_0 . Peningkatan laju vaksinasi dan laju individu terinfeksi yang akan dirawat di rumah sakit secara optimal dapat menyebabkan lenyapnya covid-19 pada populasi yang diamati.

Kata Kunci: covid-19, vaksinasi, perawatan, bilangan reproduksi dasar, analisis sensitivitas.

Judul : Analisis Model Matematika Penyebaran Covid-19 Menggunakan Model SEIR yang Dimodifikasi dengan Vaksinasi dan Perawatan
Nama : Hartoni Agung Permana
NIM : H011191004
Program Studi : Matematika

ABSTRACT

This research discussed the mathematical model of COVID-19's spread with vaccination and treatment. In this case, a SVEIHR model had been constructed that divided the population into seven subpopulations: suspected, recovered, vaccinated, exposed, infected, hospitalized, and recovered. According to stability analysis of equilibrium points, we obtained the stability condition that depends on the value of the parameters that had been defined. The local sensitivity analysis of parameters to the basic reproduction number (R_0) showed the increase of the infected rate was the most impactful factor on the increment of R_0 's value, while the increase of the hospitalized rate was the most impactful factor on the decrement of R_0 's value. the optimal increment of vaccination rate and hospitalized rate caused the disappearance of covid-19 in the population that been observed.

Keywords: *covid-19, vaccination, treatment, basic reproduction number, sensitivity analysis.*

Title : Mathematical Model Analysis of Covid-19's Spread Using Modified SEIR Model with Vaccination and Treatment

Name : Hartoni Agung Permana

Student ID : H011191004

Study Program : Mathematics

DAFTAR ISI

HALAMAN JUDUL	ii
PERNYATAAN KEASLIAN	iii
LEMBAR PENGESAHAN	iv
KATA PENGANTAR	v
PERNYATAAN PERSETUJUAN PUBLIKASI TUGAS AKHIR UNTUK KEPENTINGAN AKADEMIS	viii
ABSTRAK	ix
ABSTRACT	x
DAFTAR ISI	xi
DAFTAR TABEL	xiii
DAFTAR GAMBAR	xiv
DAFTAR LAMPIRAN	xv
BAB I PENDAHULUAN	1
I.1 Latar Belakang	1
I.2 Rumusan Masalah	3
I.3 Batasan Masalah	3
I.4 Tujuan Penelitian	4
I.5 Manfaat Penelitian	5
I.6 Sistematika Penulisan	5
BAB II TINJAUAN PUSTAKA	7
II.1 Covid-19	7
II.2 Persamaan Diferensial	8
II.3 Sistem Persamaan Diferensial	10
II.4 Nilai Eigen	12
II.5 Titik Keseimbangan	12
II.6 Kestabilan Titik Keseimbangan	13
II.6.1. Kestabilan Sistem Persamaan Diferensial Linear	15
II.6.2. Kestabilan Sistem Persamaan Diferensial Nonlinear	16
II.7 Kriteria Routh	17
II.8 Matriks Generasi Selanjutnya	18
II.9 Bilangan Reproduksi Dasar	20

II.11. Analisis Sensitivitas.....	22
II.12. Penelitian Terdahulu.....	23
BAB III METODOLOGI PENELITIAN	29
III.1 Metode Penelitian.....	29
III.2 Lokasi Penelitian	29
III.3 Sumber Data	29
III.4 Alur Penelitian.....	29
BAB IV HASIL DAN PEMBAHASAN	31
IV.1. Konstruksi Model	31
IV.1.1. Asumsi yang Digunakan.....	31
IV.1.2. Variabel dan Parameter yang Digunakan	32
IV.1.3. Model Matematika Penyebaran Covid-19.....	33
IV.2. Analisis Titik Keseimbangan.....	37
IV.2.1. Titik Keseimbangan Bebas Penyakit.....	38
IV.2.1. Titik Keseimbangan Endemik	39
IV.3. Bilangan Reproduksi Dasar	41
IV.4. Kestabilan Titik Keseimbangan.....	43
IV.4.1. Kestabilan Titik Keseimbangan Bebas Penyakit.....	44
IV.4.2. Kestabilan Titik Keseimbangan Endemik	49
IV.5. Analisis Sensitivitas Lokal Parameter Terhadap R_0	51
IV.6. Simulasi Model	56
IV.6.1. Penentuan Nilai Awal dan Parameter yang Digunakan.....	56
IV.6.2. Simulasi Model.....	58
BAB V KESIMPULAN DAN SARAN	64
V.1. Kesimpulan	64
V.2. Saran.....	65
DAFTAR PUSTAKA	67
LAMPIRAN.....	70

DAFTAR TABEL

Tabel 2.1 Tabel Routh Persamaan (2.23).....	17
Tabel 2.2 Tabel Routh Persamaan (2.25).....	18
Tabel 4.1 Variabel yang Digunakan Pada Model SEIR yang Dimodifikasi dengan Vaksinasi dan Perawatan	32
Tabel 4.2 Parameter yang Digunakan Pada Model SEIR yang Dimodifikasi dengan Vaksinasi dan Perawatan	33
Tabel 4.3 Tabel Routh Persamaan (4.51).....	47
Tabel 4.4 Tabel Routh Persamaan (4.54).....	51
Tabel 4.5 Nilai Parameter yang Digunakan Pada Analisis Sensitivitas.....	52
Tabel 4.6 Nilai Parameter yang Akan Digunakan Pada Simulasi Model	57
Tabel 4.7 Nilai Awal yang Akan Digunakan Pada Simulasi Model.....	57

DAFTAR GAMBAR

Gambar 2.1 Ilustrasi Sistem Stabil.....	14
Gambar 2.2 Ilustrasi Sistem Stabil Asimtotik.....	14
Gambar 2.3 Ilustrasi Sistem Tidak Stabil	15
Gambar 2.4 Ilustrasi Suatu Penyakit Pada Suatu Populasi dengan $R_0 = 1$	21
Gambar 2.5 Ilustrasi Suatu Penyakit Pada Suatu Populasi dengan $R_0 < 1$	21
Gambar 2.6 Ilustrasi Suatu Penyakit Pada Suatu Populasi dengan $R_0 > 1$	22
Gambar 2.7 Diagram Perpindahan Individu Antar Subpopulasi Pada Penelitian Wintachai dan Prathom.	24
Gambar 2.8 Diagram Perpindahan Individu Antar Subpopulasi Pada Penelitian Annas dkk.....	26
Gambar 2.9 Diagram Perpindahan Individu Antar Subpopulasi Pada Penelitian Nuha dkk.	27
Gambar 3.1 Alur Penelitian.....	30
Gambar 4.1 Diagram Perpindahan Individu Antar Subpopulasi	34
Gambar 4.2 Hubungan k dan β Saat $R_0 = 1$	55
Gambar 4.3 Hubungan θ dan β Saat $R_0 = 1$	56
Gambar 4.4 Simulasi Numerik Pada Dinamika Penyebaran Penyakit Saat $R_0 < 1$	60
Gambar 4.5 Simulasi Numerik Pada Dinamika Penyebaran Penyakit Saat $R_0 > 1$	63

DAFTAR LAMPIRAN

- Lampiran 1. Program MATLAB Hubungan k dan β Terhadap R_0 Serta Hubungan θ dan β Terhadap R_0 Pada Gambar 4.2 dan 4.3..... 70
- Lampiran 2. Program MATLAB Simulasi Numerik Pada Dinamika Populasi $R_0 < 1$ Pada Gambar 4.4..... 71
- Lampiran 3. Program MATLAB Simulasi Numerik Pada Dinamika Populasi $R_0 > 1$ Pada Gambar 4.5..... 74

BAB I

PENDAHULUAN

I.1 Latar Belakang

Covid-19 adalah penyakit yang disebabkan oleh virus SARS-Cov-2 yang menginfeksi saluran pernapasan. Penyakit ini sangat mudah menginfeksi seseorang, penularan virus yang sangat mudah menjadi penyebab hal ini dapat terjadi. Virus SARS-Cov-2 menyebar melalui droplet penderita, yaitu percikan ludah yang dikeluarkan oleh penderita saat bersin, batuk, atau hal lainnya. Kemampuan virus ini yang mampu hidup di berbagai media dalam kurun waktu berjam-jam menyebabkan penularan virus ini sangat mudah terjadi (Alodokter, 2022; Sahin dkk, 2020).

Pola penyebaran covid-19 dapat diformulasikan dalam bentuk model matematika. Model matematika adalah proses mendeskripsikan suatu masalah yang ada di dunia nyata secara matematis (Mathscareers, 2021). Telah banyak penelitian yang dilakukan sebelumnya untuk menganalisis penyebaran covid-19, salah satunya adalah penelitian yang dilakukan oleh Nuha dkk pada tahun 2021 dengan judul “Analisis Model Matematika Penyebaran Covid-19 dengan Intervensi Vaksinasi dan Pengobatan”.

Penelitian ini mengembangkan penelitian yang telah dilakukan oleh Nuha dkk dengan memodifikasi variabel serta asumsi pada model matematika yang digunakan agar lebih relevan diterapkan saat ini. Nuha dkk dalam penelitian sebelumnya menggunakan model SVIR dengan membagi populasi menjadi 4 subpopulasi yaitu *suspected* (S) atau individu rentan, *vaccinated* (V) atau individu tervaksin, *infected* (I) atau individu terinfeksi serta *recovered* (R) atau individu sembuh dari penyakit covid-19. Berdasarkan studi literatur yang telah dilakukan, penderita covid-19 akan melalui suatu tahap yang disebut fase latensi/inkubasi sebelum terinfeksi covid-19 dan mampu menularkannya pada individu rentan

(WebMD, 2022), sehingga pada penelitian ini penulis menambahkan subpopulasi *exposed* (E) yang berisi individu yang sedang berada dalam masa latensi/inkubasi.

Pada penelitiannya, Nuha dkk menerapkan asumsi bahwa individu terinfeksi memiliki peluang untuk sembuh melalui pengobatan. Berdasarkan studi literatur yang dilakukan, sampai saat ini belum ada suatu obat yang dapat menyembuhkan penyakit covid-19 secara medis mengingat covid-19 sendiri adalah penyakit yang disebabkan oleh virus yang tidak dapat dihilangkan dari tubuh penderita apabila telah terjangkit sebelumnya, tindakan medis yang dilakukan pada penderita covid-19 umumnya berupa *treatment* yang meringankan gejala-gejala covid-19 itu sendiri (Healthdirect, 2023; Inquirer, 2020). Oleh karena itu penelitian ini akan memodifikasi asumsi tersebut menjadi individu terinfeksi dengan gejala yang semakin parah akan dirawat di rumah sakit, dengan perawatan individu yang dirawat di rumah sakit memiliki laju kesembuhan lebih besar dibandingkan laju kesembuhan normal. Berdasarkan hal tersebut penulis juga menambahkan subpopulasi *hospitalized* (H) yang berisi individu terinfeksi yang sedang dirawat di rumah sakit, dimana diasumsikan pula bahwa individu terinfeksi yang dirawat di rumah sakit akan diisolasi serta tenaga medis yang merawat mereka memiliki standar protokol kesehatan yang baik sehingga individu yang dirawat di rumah sakit tidak mampu menularkan penyakit covid-19.

Berdasarkan hal tersebut, penelitian ini akan membagi populasi total menjadi 6 subpopulasi yaitu *suspected* (S) atau individu rentan, *vaccinated* (V) atau individu yang telah divaksin, *exposed* (E) atau individu yang sedang berada pada masa latensi/inkubasi, *infected* (I) atau individu terinfeksi covid-19, *hospitalized* (H) atau individu terinfeksi covid-19 yang dirawat di rumah sakit, serta *recovered* (R) atau individu yang telah sembuh. Penelitian ini akan berfokus pada konstruksi model matematika, analisis titik kesetimbangan bebas penyakit dan endemik,

analisis bilangan reproduksi dasar, analisis kestabilan titik kesetimbangan, analisis sensitivitas, serta simulasi model yang telah dikonstruksi.

I.2 Rumusan Masalah

Berdasarkan latar belakang masalah, rumusan masalah dari penelitian ini adalah:

1. Bagaimana model matematika penyebaran covid-19 menggunakan model SEIR yang dimodifikasi dengan vaksinasi dan perawatan?
2. Bagaimana titik kesetimbangan bebas penyakit (*disease free equilibrium*) dan titik kesetimbangan endemik pada model matematika penyebaran covid-19 menggunakan model SEIR yang dimodifikasi dengan vaksinasi dan perawatan?
3. Bagaimana bilangan reproduksi dasar model matematika penyebaran covid-19 menggunakan model SEIR yang dimodifikasi dengan vaksinasi dan perawatan?
4. Bagaimana kestabilan titik kesetimbangan bebas penyakit (*disease free equilibrium*) dan titik kesetimbangan endemik pada model matematika penyebaran covid-19 menggunakan model SEIR yang dimodifikasi dengan vaksinasi dan perawatan?
5. Bagaimana analisis sensitivitas lokal parameter terhadap bilangan reproduksi dasar pada model matematika penyebaran covid-19 menggunakan model SEIR yang dimodifikasi dengan vaksinasi dan perawatan?
6. Bagaimana simulasi model matematika penyebaran covid-19 menggunakan model SEIR yang dimodifikasi dengan vaksinasi dan perawatan?

I.3 Batasan Masalah

Agar penelitian ini terstruktur dan terarah, maka diterapkan batasan-batasan sebagai berikut:

1. Laju kelahiran dan laju kematian normal yang terjadi pada populasi diasumsikan sama besar.

2. Diasumsikan tidak terdapat imigrasi dan emigrasi pada populasi yang dimodelkan.
3. Vaksinasi dilakukan pada subpopulasi rentan (*suspected*).
4. Simulasi model yang dilakukan dibatasi dalam kurun waktu 1500 hari.
5. Diasumsikan individu terinfeksi yang dirawat di rumah sakit akan diisolasi serta tenaga medis yang merawat mereka memiliki standar protokol kesehatan yang baik sehingga individu yang dirawat di rumah sakit tidak mampu menularkan penyakit covid-19.

I.4 Tujuan Penelitian

Tujuan dalam penelitian ini adalah:

1. Mengonstruksi model matematika penyebaran covid-19 menggunakan model SEIR yang dimodifikasi dengan vaksinasi dan perawatan.
2. Menganalisis titik kesetimbangan bebas penyakit (*disease free equilibrium*) dan titik kesetimbangan endemik pada model matematika penyebaran covid-19 menggunakan model SEIR yang dimodifikasi dengan vaksinasi dan perawatan.
3. Menganalisis bilangan reproduksi dasar model matematika penyebaran covid-19 menggunakan model SEIR yang dimodifikasi dengan vaksinasi dan perawatan.
4. Menganalisis kestabilan titik kesetimbangan bebas penyakit (*disease free equilibrium*) dan titik kesetimbangan endemik pada model matematika penyebaran covid-19 menggunakan model SEIR yang dimodifikasi dengan vaksinasi dan perawatan.
5. Menguji analisis sensitivitas lokal parameter terhadap bilangan reproduksi dasar pada model matematika penyebaran covid-19 menggunakan model SEIR yang dimodifikasi dengan vaksinasi dan perawatan.
6. Mensimulasikan model matematika penyebaran covid-19 menggunakan model SEIR yang dimodifikasi dengan vaksinasi dan perawatan.

I.5 Manfaat Penelitian

Penelitian ini diharapkan mampu membantu penanganan dampak penyebaran covid-19 dengan menerapkan kebijakan vaksinasi bagi individu yang rentan terhadap penyakit covid-19 dan mengoptimalkan perawatan terhadap penderita covid-19. Penelitian ini juga diharapkan mampu menambah pemahaman dan wawasan mengenai model matematika epidemi, serta mampu menjadi referensi dalam pengembangan ilmu pengetahuan pada bidang yang sama di masa mendatang.

I.6 Sistematika Penulisan

Penulisan penelitian ini dilakukan dengan membagi penelitian menjadi 5 bab pembahasan dengan masing-masing bab terbagi menjadi beberapa subbab. Rincian sistematika penulisan pada penelitian ini ditunjukkan sebagai berikut

BAB I PENDAHULUAN

Bab ini menjelaskan latar belakang dilakukannya penelitian, rumusan masalah penelitian, batasan masalah penelitian, tujuan penelitian, manfaat penelitian serta sistematika penulisan yang digunakan pada penelitian ini.

BAB II TINJAUAN PUSTAKA

Bab ini menjelaskan secara singkat konsep dasar serta materi-materi yang menunjang dan akan digunakan pada penelitian ini.

BAB III METODOLOGI PENELITIAN

Bab ini mencakup metode penelitian yang akan digunakan, tempat penelitian, sumber data serta prosedur penelitian.

BAB IV HASIL DAN PEMBAHASAN

Bab ini menjelaskan secara rinci pembahasan hasil yang diperoleh berdasarkan tujuan yang ditetapkan pada penelitian ini.

BAB V KESIMPULAN DAN SARAN

Bab ini menyajikan kesimpulan dari hasil dan pembahasan yang telah dijelaskan pada bab sebelumnya, serta berisi saran bagi

peneliti lain untuk pengembangan penelitian ini di masa mendatang.

BAB II

TINJAUAN PUSTAKA

II.1 Covid-19

Covid-19 adalah penyakit yang disebabkan oleh virus SARS-Cov-2 yang menginfeksi saluran pernapasan. Gejala umum yang ditimbulkan oleh penyakit ini adalah demam, batuk kering dan sesak napas. Namun dalam beberapa kasus gejala ini juga kadang-kadang diikuti oleh gejala lainnya seperti diare, sakit kepala, hilangnya kemampuan mengecap rasa serta anosmia. Penyakit ini sangat mudah menginfeksi seseorang, penularan virus yang sangat mudah menjadi penyebab hal ini bisa terjadi. Virus SARS-Cov-2 menyebar melalui droplet penderita, yaitu percikan ludah yang dikeluarkan oleh penderita saat bersin, batuk, atau hal lainnya. Kemampuan virus ini yang mampu hidup di berbagai media dalam kurun waktu berjam-jam menyebabkan penularan virus ini sangat mudah terjadi (Alodokter, 2022; Sahin dkk, 2020).

Penyakit ini pertama kali menginfeksi manusia pada Desember 2019, pada saat itu wabah pneumonia yang penyebabnya tidak diketahui terjadi di kota Wuhan, provinsi Hubei, China. Berdasarkan investigasi yang dilakukan, diketahui bahwa wabah ini berasal dari pasar ikan Huanan yang berada di kota tersebut, dilaporkan terdapat setidaknya 27 kasus pneumonia dan 7 diantaranya dikategorikan fatal. Sampai pada Januari 2022, peneliti berhasil mengidentifikasi bahwa penyakit ini disebabkan oleh infeksi virus SARS-Cov-2 dan kemudian menamai penyakit ini dengan nama Covid-19 (Sahin dkk, 2020).

Dilansir dari situs resmi *World Health Organization* (WHO), sejak 6 November 2022, tercatat setidaknya lebih dari 629 juta kasus infeksi covid-19 di seluruh dunia dengan lebih dari 6,5 juta diantaranya meninggal dunia. Data ini menunjukkan tingkat persentase kematian covid-19 diseluruh dunia saat ini sekitar 1%. Persentase ini terbilang cukup rendah jika dibandingkan dengan penyakit yang disebabkan oleh jenis novel

coronavirus lainnya seperti SARS dengan tingkat kematian 13% dan MERS dengan tingkat kematian 35%. Walaupun persentasi kematian penyakit ini cukup rendah, berdasarkan banyaknya jumlah penderita yang meninggal dunia, penyakit covid-19 dapat dikategorikan sebagai penyakit yang mematikan (Pormohammad dkk, 2020).

Pada tanggal 2 Maret 2020, kasus covid-19 terdeteksi pertama kalinya di Indonesia dengan diumumkannya 2 kasus infeksi oleh Presiden Joko Widodo. Penyakit ini dengan cepat menyebar keseluruh penjuru negeri, terhitung sejak 14 November 2022 tercatat 6.565.812 kasus positif dengan 159.158 diantaranya meninggal dunia dan 6.356.794 lainnya dinyatakan sembuh (Satuan Tugas Penanganan Covid-19, 2022). Data ini menunjukkan tingkat kematian covid-19 di Indonesia sebesar 2,4% yang terbilang cukup tinggi mengingat banyaknya jumlah kasus positif. Berbagai cara telah dilakukan oleh pemerintah Indonesia dalam menanggulangi proses penyebaran covid-19, diantaranya adalah *social distancing*, *physical distancing*, *work/study from home*, Pembatasan Sosial Berskala Besar (PSBB), pemberian vaksin, kebijakan *new normal* dan masih banyak lagi. Diterapkannya kebijakan-kebijakan tersebut diharapkan mampu mengurangi dampak penyebaran penyakit covid-19 yang sampai saat ini sedang mewabah di Indonesia (Tuwum, 2022).

II.2 Persamaan Diferensial

Persamaan diferensial merupakan suatu bentuk persamaan yang didalamnya terdapat turunan-turunan dari satu atau beberapa variabel tak bebas terhadap satu atau beberapa variabel bebas suatu fungsi. Berdasarkan jenis variabel bebasnya, persamaan diferensial dibagi menjadi dua jenis yaitu persamaan diferensial biasa dan persamaan diferensial parsial. Persamaan diferensial biasa adalah persamaan diferensial yang diturunkan terhadap satu variabel bebas, sedangkan persamaan diferensial parsial adalah persamaan diferensial yang diturunkan terhadap lebih dari satu variabel bebas (Ross, 2004). Salah satu contoh dari persamaan

diferensial biasa dan persamaan diferensial parsial ditunjukkan dalam persamaan berikut

$$\frac{dx}{dt} + \frac{d^2x}{dt^2} = 0, \quad (2.1)$$

$$\frac{\partial z}{\partial x} + \frac{\partial z}{\partial y} = 0. \quad (2.2)$$

Persamaan (2.1) merupakan jenis persamaan diferensial biasa karena variabel terikatnya dalam hal ini x hanya diturunkan terhadap satu jenis variabel bebas saja yaitu t , sedangkan pada Persamaan (2.2) merupakan contoh dari persamaan diferensial parsial karena variabel terikat z diturunkan terhadap lebih dari satu variabel bebas yaitu x dan y .

Persamaan diferensial juga diklasifikasikan berdasarkan jumlah ordenya, orde sendiri adalah pangkat tertinggi turunan yang terdapat pada suatu persamaan diferensial (Ross, 2004). Berikut diberikan beberapa contoh persamaan diferensial

$$\frac{dx}{dt} = 0, \quad (2.3)$$

$$\frac{dx}{dt} + \frac{d^2x}{dt^2} = 0, \quad (2.4)$$

$$\frac{dx}{dt} + \frac{d^2x}{dt^2} + \frac{d^3x}{dt^3} = 0. \quad (2.5)$$

Persamaan (2.3) dikategorikan dalam persamaan diferensial orde 1 karena pangkat tertinggi turunannya adalah satu, Persamaan (2.4) dikategorikan dalam persamaan diferensial berorde 2 karena pangkat tertinggi turunannya adalah dua dan Persamaan (2.5) dikategorikan dalam persamaan diferensial berorde 3 karena pangkat tertinggi turunannya adalah 3.

Berdasarkan linearitasnya, persamaan diferensial biasa dibagi menjadi persamaan diferensial biasa linear dan persamaan diferensial biasa nonlinear. Suatu persamaan diferensial biasa disebut linear apabila memenuhi Definisi 2.1

Definisi 2.1

Persamaan diferensial biasa linear orde n , dengan variabel terikat y dan variabel bebas x adalah persamaan yang dapat dinyatakan dalam bentuk

$$a_0(x) \frac{d^n y}{dx^n} + a_1(x) \frac{d^{n-1} y}{dx^{n-1}} + \dots + a_{n-1}(x) \frac{dy}{dx} + a_n(x)y = b(x)$$

dengan a_0 tidak sama dengan 0 (Ross, 2004).

Perhatikan bahwa berdasarkan definisi di atas diperoleh syarat-syarat kelinearan sebagai berikut:

1. Variabel terikat y dan turunannya merupakan derajat pertama.
2. Tidak ada suku yang mengandung variabel y dan turunannya secara bersamaan atau mengandung beberapa turunan.
3. Tidak ada fungsi transendental dari y atau turunannya (Afri, 2022).

Sedangkan suatu persamaan diferensial disebut nonlinear apabila persamaan diferensial tersebut tidak memenuhi bentuk umum dan syarat-syarat persamaan diferensial biasa linear.

II.3 Sistem Persamaan Diferensial

Sistem persamaan diferensial adalah suatu sistem yang terdiri dari dua atau lebih persamaan diferensial. Diberikan suatu persamaan diferensial orde- n sebagai berikut

$$y^{(n)} = F(t, y, y', \dots, y^{(n-1)}). \quad (2.6)$$

Untuk mengubah Persamaan (2.6) menjadi suatu sistem dari n persamaan diferensial orde pertama didefinisikan variabel baru sebagai

$$x_1 = y, x_2 = y', x_3 = y'', \dots, x_n = y^{(n)}, \quad (2.7)$$

maka diperoleh

$$\begin{aligned} x_1' &= x_2, \\ x_2' &= x_3, \\ &\vdots \\ x_{n-1}' &= x_n. \end{aligned} \quad (2.8)$$

Berdasarkan Persamaan (2.6) diperoleh

$$x_n' = F(t, x_1, x_2, \dots, x_n), \quad (2.9)$$

sehingga berdasarkan Persamaan (2.8) dan (2.9) diperoleh bentuk umum sistem persamaan diferensial sebagai berikut (Boyce dan DiPrima, 2008)

$$\begin{aligned}x'_1 &= F_1(t, x_1, x_2, \dots, x_n), \\x'_2 &= F_2(t, x_1, x_2, \dots, x_n), \\&\vdots \\x'_n &= F_n(t, x_1, x_2, \dots, x_n).\end{aligned}\tag{2.10}$$

Berdasarkan linearitasnya, sistem persamaan diferensial diklasifikasikan menjadi sistem persamaan diferensial linear dan sistem persamaan diferensial nonlinear. Suatu sistem persamaan diferensial disebut linear apabila fungsi F_1, \dots, F_n pada Persamaan (2.10) merupakan fungsi linear (Boyce dan DiPrima, 2008). Bentuk umum sistem persamaan diferensial linear ditunjukkan pada Persamaan (2.11) berikut

$$\begin{aligned}x'_1 &= p_{11}(t)x_1 + p_{12}(t)x_2 + \dots + p_{1n}(t)x_n + g_1(t), \\x'_2 &= p_{21}(t)x_1 + p_{22}(t)x_2 + \dots + p_{2n}(t)x_n + g_2(t), \\&\vdots \\x'_n &= p_{n1}(t)x_1 + p_{n2}(t)x_2 + \dots + p_{nn}(t)x_n + g_n(t).\end{aligned}\tag{2.11}$$

Sedangkan suatu sistem persamaan diferensial disebut nonlinear apabila fungsi F_1, \dots, F_n pada Persamaan (2.10) merupakan fungsi nonlinear (Boyce dan DiPrima, 2008). Secara umum sistem persamaan diferensial nonlinear diformulasikan dalam bentuk

$$\begin{aligned}x'_1 &= F_1(t, x_1, x_2, x_3, \dots, x_n), \\x'_2 &= F_2(t, x_1, x_2, x_3, \dots, x_n), \\&\vdots \\x'_n &= F_n(t, x_1, x_2, x_3, \dots, x_n),\end{aligned}\tag{2.12}$$

dengan F_1, F_2, \dots, F_n adalah fungsi nonlinear, berikut diberikan contoh sistem persamaan diferensial nonlinear

$$\begin{aligned}\frac{dx_1}{dt} &= x_1x_2, \\ \frac{dx_2}{dt} &= x_1^2 - x_2.\end{aligned}\tag{2.13}$$

II.4 Nilai Eigen

Definisi nilai eigen dinyatakan dalam Definisi 2.2

Definisi 2.2

Jika A merupakan matriks $n \times n$, maka sebuah vektor tak nol \mathbf{x} di R^n disebut vektor eigen dari A jika $A\mathbf{x}$ adalah kelipatan skalar dari \mathbf{x} , yakni

$$A\mathbf{x} = \lambda\mathbf{x}$$

untuk suatu skalar λ dinamakan nilai eigen dari A dan \mathbf{x} dikatakan vektor eigen yang bersesuaian dengan λ (Anton dan Rorres, 2005).

Untuk mencari nilai eigen dari matriks A berukuran $n \times n$, $A\mathbf{x} = \lambda\mathbf{x}$ dituliskan kembali sebagai

$$A\mathbf{x} = \lambda I\mathbf{x}, \quad (2.14)$$

dengan I adalah matriks identitas, sehingga Persamaan (2.14) ekuivalen dengan

$$(\lambda I - A)\mathbf{x} = 0. \quad (2.15)$$

Persamaan (2.15) setidaknya harus memiliki satu solusi tak nol agar λ dapat menjadi nilai eigen, persamaan di atas memiliki solusi tak nol jika dan hanya jika

$$\det(\lambda I - A) = 0. \quad (2.16)$$

Persamaan (2.16) disebut sebagai persamaan karakteristik dari A , dengan skalar λ yang memenuhi persamaan ini disebut nilai eigen dari A (Anton dan Rorres, 2005).

II.5 Titik Kesetimbangan

Secara matematis, titik kesetimbangan didefinisikan sebagai berikut

Definisi 2.3

Titik Kesetimbangan (titik ekuilibrium, titik kritis, titik stasioner, titik tetap) adalah vektor \mathbf{x} yang memenuhi persamaan $\dot{\mathbf{x}} = \mathbf{f}(\mathbf{x}, t) = 0$. Jika solusi dimulai pada titik ini, solusi tersebut akan terus berada pada titik tersebut selamanya (Lynch, 2017).

Sederhananya, berdasarkan Definisi 2.3, titik kesetimbangan atau titik ekuilibrium adalah titik yang nilainya tidak akan berubah seiring

berjalannya waktu. Sebagai contoh diberikan persamaan diferensial sebagai berikut

$$\dot{x} = x^2 - 1, \quad (2.17)$$

maka berdasarkan Definisi 2.3 diperoleh $\dot{x} = 0$, sehingga Persamaan (2.17) dapat dituliskan

$$\begin{aligned} x^2 - 1 &= 0, \\ x^2 &= 1, \end{aligned} \quad (2.18)$$

$$x = 1 \text{ dan } x = -1.$$

Karena titik x yang memenuhi $\dot{x} = 0$ adalah titik 1 dan -1 , maka titik kesetimbangannya adalah 1 dan -1 .

II.6 Kestabilan Titik Kesetimbangan

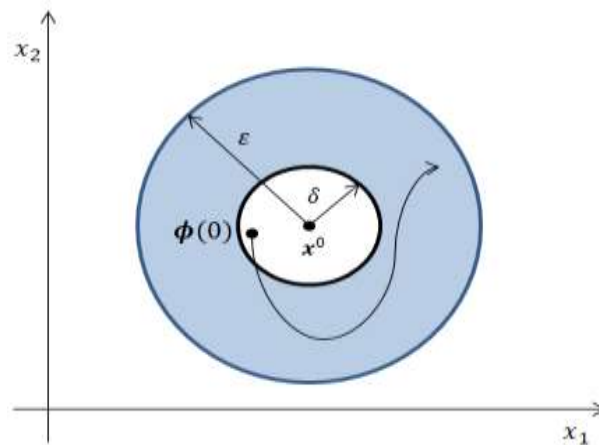
Penyelesaian suatu sistem persamaan diferensial bisa saja terlalu sulit untuk diselesaikan baik secara analitik ataupun secara numerik, karena hal itulah analisis kualitatif dengan cara memeriksa kestabilan titik kesetimbangan sangatlah penting untuk mengetahui perilaku dari sistem persamaan diferensial tersebut (Edwards dan Penney, 2000). Kestabilan titik kesetimbangan berfungsi untuk mengetahui apakah sistem persamaan diferensial tersebut stabil atau tidak stabil. Suatu sistem yang stabil adalah sistem yang hanya mengalami sedikit perubahan perilaku penyelesaian untuk waktu yang akan datang apabila mengalami perubahan kecil pada sistemnya, sedangkan sistem yang tidak stabil adalah sistem yang mengalami perubahan perilaku penyelesaian yang besar untuk waktu yang akan datang apabila mengalami perubahan kecil pada sistemnya (Subiono, 2010).

Definisi 2.4

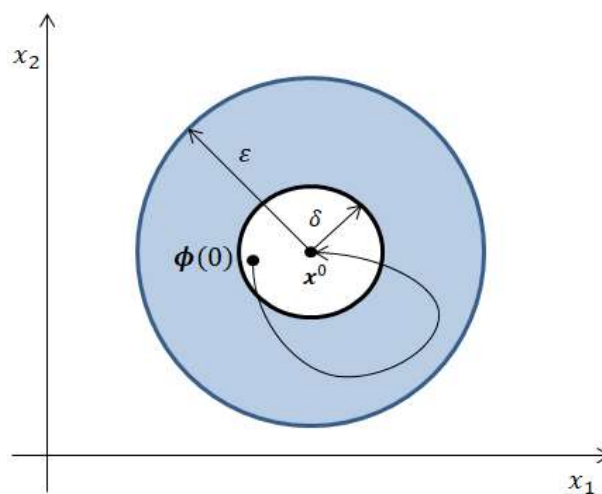
Diberikan suatu sistem persamaan diferensial $\dot{\mathbf{x}} = \mathbf{f}(\mathbf{x})$ yang memiliki solusi $\mathbf{x} = \boldsymbol{\phi}(t)$. Titik ekuilibrium \mathbf{x}^0 dikatakan

1. *Stabil*, jika $\forall \varepsilon > 0, \exists \delta > 0$ sedemikian sehingga jika $\|\boldsymbol{\phi}(0) - \mathbf{x}^0\| < \delta$, maka $\|\boldsymbol{\phi}(t) - \mathbf{x}^0\| < \varepsilon \forall t \geq 0$.
2. *Stabil Asimtotik*, jika stabil dan terdapat $\delta_1 > 0$ sedemikian sehingga $\|\boldsymbol{\phi}(0) - \mathbf{x}^0\| < \delta_1$ maka $\lim_{t \rightarrow \infty} \boldsymbol{\phi}(t) = \mathbf{x}^0$.
3. *Tidak stabil*, jika definisi 1 tidak terpenuhi (Boyce dan DiPrima, 2008).

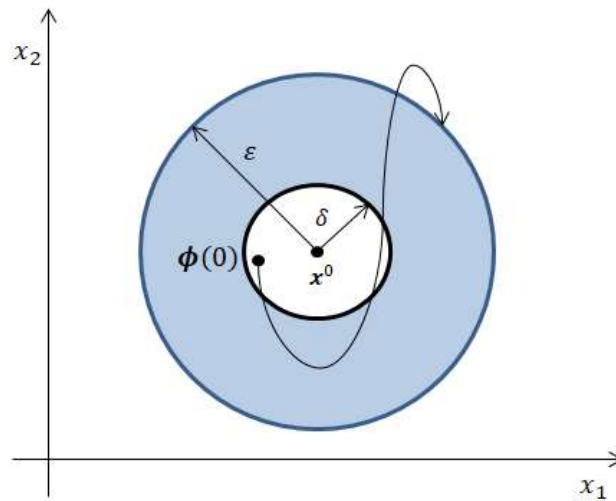
Definisi 2.4 diilustrasikan sebagai berikut



Gambar 2.1 Ilustrasi Sistem Stabil



Gambar 2.2 Ilustrasi Sistem Stabil Asimtotik



Gambar 2.3 Ilustrasi Sistem Tidak Stabil

II.6.1. Kestabilan Sistem Persamaan Diferensial Linear

Kestabilan titik ekuilibrium pada sistem persamaan diferensial linear dapat diidentifikasi dari nilai eigen sistem tersebut. Hubungan antara nilai eigen dan kestabilan sistemnya ditunjukkan dalam Teorema 2.1

Teorema 2.1

Diberikan persamaan diferensial $\dot{\mathbf{x}} = A\mathbf{x}$, A matriks $n \times n$ dengan nilai eigen berbeda $\lambda_1, \lambda_2, \dots, \lambda_k$ dengan ($k \leq n$)

1. Titik ekuilibrium \mathbf{x}^0 dikatakan stabil asimtotik jika $Re(\lambda_i) < 0 \forall i = 1, \dots, k$.
2. Titik ekuilibrium \mathbf{x}^0 dikatakan stabil jika $Re(\lambda_i) \leq 0$ dengan $i = 1, \dots, k$.
3. Titik ekuilibrium \mathbf{x}^0 dikatakan tidak stabil jika $\exists Re(\lambda_i) > 0$ dengan $i = 1, 2, \dots, k$ (Olsder dan Woude, 1998).

Contoh:

Diberikan model epidemi dari suatu penyakit sebagai berikut

$$\begin{aligned} \dot{x} &= x + y, \\ \dot{y} &= -x + 3y. \end{aligned} \tag{2.19}$$

Akan ditentukan kestabilan titik kesetimbangan dari Persamaan (2.19). Persamaan (2.19) dapat dituliskan ulang menjadi

$$\begin{pmatrix} \dot{x} \\ \dot{y} \end{pmatrix} = \begin{pmatrix} 1 & 1 \\ -1 & 3 \end{pmatrix} \begin{pmatrix} x \\ y \end{pmatrix}. \quad (2.20)$$

Berdasarkan Definisi 2.2 diperoleh

$$\begin{aligned} \begin{vmatrix} 1 - \lambda & 1 \\ -1 & 3 - \lambda \end{vmatrix} &= 0, \\ \lambda^2 - 4\lambda + 4 &= 0, \\ (\lambda - 2)(\lambda - 2) &= 0. \end{aligned} \quad (2.21)$$

Maka diperoleh nilai eigen $\lambda = 2$, sehingga berdasarkan Teorema 2.1, Persamaan (2.19) tidak stabil.

II.6.2. Kestabilan Sistem Persamaan Diferensial Nonlinear

Kestabilan titik ekuilibrium persamaan diferensial nonlinear dapat ditentukan dengan mengamati nilai eigen matriks Jacobian dari sistem persamaan diferensial nonlinear di titik kesetimbangannya. Misal diberikan sistem persamaan diferensial nonlinear (2.12), matriks Jacobian dari $f(x)$ di titik x didefinisikan sebagai

$$Df(x) = \begin{bmatrix} \frac{\partial f_1}{\partial x_1}(x) & \cdots & \frac{\partial f_1}{\partial x_n}(x) \\ \vdots & \ddots & \vdots \\ \frac{\partial f_n}{\partial x_1}(x) & \cdots & \frac{\partial f_n}{\partial x_n}(x) \end{bmatrix}. \quad (2.22)$$

Diberikan Definisi 2.5

Definisi 2.5

Diberikan sistem nonlinear $\dot{x} = f(x)$, x^0 disebut titik ekuilibrium dari $\dot{x} = f(x)$ apabila memenuhi $f(x^0) = 0$. Titik ekuilibrium x^0 disebut titik ekuilibrium hiperbolik jika nilai eigen $Df(x^0)$ tidak memiliki bagian real nol (Perko, 2000).

Kestabilan titik ekuilibrium hiperbolik dari suatu sistem nonlinear dapat ditentukan dengan mengamati nilai eigen matriks Jacobian dari sistem persamaan diferensial nonlinear di titik kesetimbangannya. Kestabilan titik ekuilibrium hiperbolik ditentukan berdasarkan Teorema 2.2

Teorema 2.2

Diberikan suatu sistem persamaan diferensial nonlinear $\dot{x} = f(x)$, titik kesetimbangan x^0 stabil asimtotik lokal apabila semua bagian real nilai eigen matriks $Df(x^0)$ bernilai negatif, titik kesetimbangan x^0 tidak stabil apabila terdapat bagian real nilai eigen $Df(x^0)$ bernilai positif (Perko, 2000).

II.7 Kriteria Routh

Misal diberikan suatu persamaan karakteristik orde n sebagai berikut

$$P(\lambda) = a_n\lambda^n + a_{n-1}\lambda^{n-1} + a_{n-2}\lambda^{n-2} + \dots + a_1\lambda + a_0 = 0. \quad (2.23)$$

Akar-akar dari suatu persamaan karakteristik kadangkala tidak bisa ditentukan dengan mudah. Hal ini menyebabkan analisis kestabilan sistem menjadi sulit dilakukan akibat tidak diperolehnya nilai eigen dari sistem tersebut. Untuk mengatasi hal ini, analisis kestabilan sistem dapat dilakukan dengan menggunakan kriteria Routh. Kriteria Routh merupakan suatu metode yang dapat digunakan untuk menunjukkan keberadaan akar-akar positif pada suatu persamaan karakteristik, sehingga kestabilan suatu sistem dapat diketahui tanpa perlu mencari akar-akar dari persamaan karakteristiknya. Berdasarkan Persamaan (2.23), kriteria Routh dilakukan dengan menyusun koefisien $\{a_i ; i = 0,1,2, \dots, n\}$ sebagai berikut

Tabel 2.1 Tabel Routh Persamaan (2.23)

a_n	a_{n-2}	a_{n-4}	\dots	0
a_{n-1}	a_{n-3}	a_{n-5}	\dots	0
b_1	b_2	b_3	\dots	0
c_1	c_2	c_3	\dots	0
\vdots	\vdots	\vdots	\vdots	0
0	0	0	0	0

dengan koefisien $b_i, c_i, \dots, i = 1,2, \dots, n$ didefinisikan sebagai

$$\begin{array}{rcl}
 b_1 = \frac{a_{n-1}a_{n-2} - a_n a_{n-3}}{a_{n-1}}, & b_2 = \frac{a_{n-1}a_{n-4} - a_n a_{n-5}}{a_{n-1}}, & \dots, \quad 0 \\
 c_1 = \frac{b_1 a_{n-3} - a_{n-1} b_2}{b_1}, & c_2 = \frac{b_1 a_{n-5} - a_{n-1} b_3}{b_1}, & \dots, \quad 0. \quad (2.24) \\
 \vdots & \vdots & \vdots \quad 0 \\
 0 & 0 & 0 \quad 0
 \end{array}$$

Tabel 2.1 disebut sebagai tabel Routh. Berdasarkan kriteria Routh, akar-akar suatu persamaan karakteristik memiliki bagian real negatif jika dan hanya jika elemen-elemen pada kolom pertama memiliki tanda yang sama (Olsder dan Woude, 1998).

Sebagai contoh dimisalkan suatu sistem dengan persamaan karakteristik sebagai berikut

$$\lambda^4 + 2\lambda^3 + 3\lambda^2 + 10\lambda + 8 = 0. \quad (2.25)$$

Berdasarkan Persamaan (2.26) diperoleh tabel Routh

Tabel 2.2 Tabel Routh Persamaan (2.25)

1	3	8
2	10	0
-2	8	0
18	0	0
8	0	0
0	0	0

Karena terdapat perbedaan tanda pada elemen di kolom 1, berdasarkan kriteria Routh Persamaan (2.25) memiliki akar-akar nonnegatif.

II.8. Matriks Generasi Selanjutnya

Misal diberikan suatu sistem model epidemi dengan subpopulasi terinfeksi yang ditunjukkan pada Persamaan (2.12) dengan titik kesetimbangan bebas penyakit E_0 . Misalkan F menyatakan vektor untuk infeksi baru dan V adalah vektor perpindahan antar subpopulasi, F dan V dapat dituliskan dalam bentuk

$$F = \begin{pmatrix} F_1 \\ F_2 \\ \vdots \\ F_n \end{pmatrix}, \quad V = \begin{pmatrix} V_1 \\ V_2 \\ \vdots \\ V_n \end{pmatrix}. \quad (2.26)$$

Misal T adalah matriks Jacobian dari F dan U adalah matriks Jacobian dari V , maka matriks generasi selanjutnya didefinisikan

$$K = TU^{-1}, \quad (2.27)$$

dengan K adalah matriks generasi selanjutnya (Faisah dkk, 2022). Dengan melakukan substitusi nilai titik kesetimbangan bebas penyakit E_0 pada K lalu menghitung nilai eigen terbesar dari K akan diperoleh bilangan reproduksi dasar dari suatu model epidemi.

Sebagai contoh diberikan suatu model epidemi sebagai berikut

$$\begin{aligned} \frac{dS}{dt} &= \Lambda - (\mu + \beta I)S, \\ \frac{dE}{dt} &= \beta SI - (\mu + \alpha)E, \\ \frac{dI}{dt} &= \alpha E - (\mu + \gamma)I, \\ \frac{dR}{dt} &= \gamma I - \mu R. \end{aligned} \quad (2.28)$$

Berdasarkan model diatas diperoleh titik kesetimbangan bebas penyakit sebagai berikut

$$E_0(S^*, E^*, I^*, R^*) = \left(\frac{\Lambda}{\mu}, 0, 0, 0 \right). \quad (2.29)$$

Berdasarkan Model (2.28) subpopulasi dengan individu terinfeksi adalah

$$\begin{aligned} \frac{dE}{dt} &= \beta SI - (\mu + \alpha)E, \\ \frac{dI}{dt} &= \alpha E - (\mu + \gamma)I. \end{aligned} \quad (2.30)$$

Misalkan F menyatakan vektor untuk infeksi baru dan V adalah vektor perpindahan antar subpopulasi, F dan V dapat dituliskan dalam bentuk

$$F = \begin{pmatrix} F_1 \\ F_2 \end{pmatrix} = \begin{pmatrix} \beta SI \\ 0 \end{pmatrix}, \quad V = \begin{pmatrix} V_1 \\ V_2 \end{pmatrix} = \begin{pmatrix} (\mu + \alpha)E \\ -\alpha E + (\mu + \gamma)I \end{pmatrix}. \quad (2.31)$$

Misal T adalah matriks Jacobian dari F dan U adalah matriks Jacobian dari V , maka diperoleh

$$T = \begin{pmatrix} \frac{\partial(\beta SI)}{\partial E} & \frac{\partial(\beta SI)}{\partial I} \\ \frac{\partial 0}{\partial E} & \frac{\partial 0}{\partial I} \end{pmatrix} = \begin{pmatrix} 0 & \beta S \\ 0 & 0 \end{pmatrix}, \quad (2.32)$$

$$U = \begin{pmatrix} \frac{\partial((\mu + \alpha)E)}{\partial E} & \frac{\partial((\mu + \alpha)E)}{\partial I} \\ \frac{\partial(-\alpha E + (\mu + \gamma)I)}{\partial E} & \frac{\partial(-\alpha E + (\mu + \gamma)I)}{\partial I} \end{pmatrix}, \quad (2.33)$$

$$U = \begin{pmatrix} \mu + \alpha & 0 \\ -\alpha & \mu + \gamma \end{pmatrix}.$$

Maka diperoleh matriks generasi selanjutnya sebagai berikut

$$K = TU^{-1},$$

$$K = \begin{pmatrix} 0 & \beta S \\ 0 & 0 \end{pmatrix} \begin{pmatrix} \frac{1}{\mu + \alpha} & 0 \\ \frac{\alpha}{(\mu + \alpha)(\mu + \gamma)} & \frac{1}{\mu + \gamma} \end{pmatrix}, \quad (2.34)$$

$$K = \begin{pmatrix} \frac{\beta S \alpha}{(\mu + \alpha)(\mu + \gamma)} & \frac{\beta S}{\mu + \gamma} \\ 0 & 0 \end{pmatrix}.$$

Substitusi titik kesetimbangan bebas penyakit pada Persamaan (2.29) ke Persamaan (2.34) diperoleh

$$K = \begin{pmatrix} \frac{\beta \Lambda \alpha}{\mu(\mu + \alpha)(\mu + \gamma)} & \frac{\beta \Lambda}{\mu(\mu + \gamma)} \\ 0 & 0 \end{pmatrix}. \quad (2.35)$$

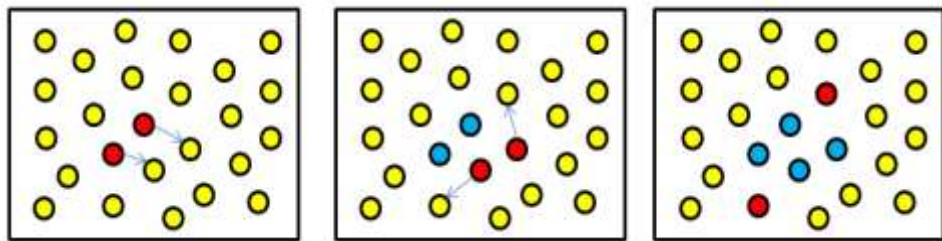
II.9. Bilangan Reproduksi Dasar

Bilangan reproduksi dasar atau yang biasa disimbolkan dengan R_0 adalah perkiraan jumlah infeksi suatu penyakit yang disebabkan oleh interaksi yang dilakukan oleh individu yang terinfeksi pada suatu populasi yang rentan terhadap penyakit tersebut (Holme dan Masuda, 2015). Artinya nilai bilangan reproduksi dasar menentukan seberapa banyak jumlah orang yang mampu diinfeksi oleh satu individu yang sedang terinfeksi. Misal bilangan reproduksi dasar dari suatu penyakit sebesar 2, maka setiap individu yang terinfeksi mampu menginfeksi 2 individu

rentan. Oleh karena itu bilangan reproduksi dasar merupakan suatu parameter kunci untuk mengukur seberapa parah epidemi yang melanda suatu populasi (Holme dan Masuda, 2015).

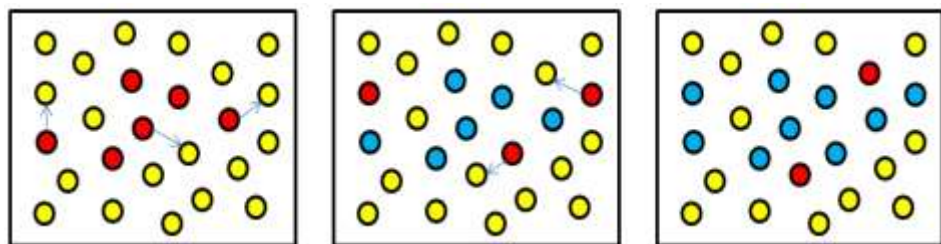
Perilaku suatu penyakit dapat diidentifikasi berdasarkan bilangan reproduksi dasar yang dimiliki oleh penyakit tersebut. Dimisalkan simpul kuning mengilustrasikan individu rentan pada populasi, simpul merah mengilustrasikan individu yang terinfeksi serta simpul biru mengilustrasikan individu yang telah sembuh dari penyakit, perilaku suatu penyakit berdasarkan besarnya R_0 ditunjukkan pada Gambar 2.4, Gambar 2.5 dan Gambar 2.6 berikut:

1. Apabila $R_0 = 1$, penyakit akan menetap.



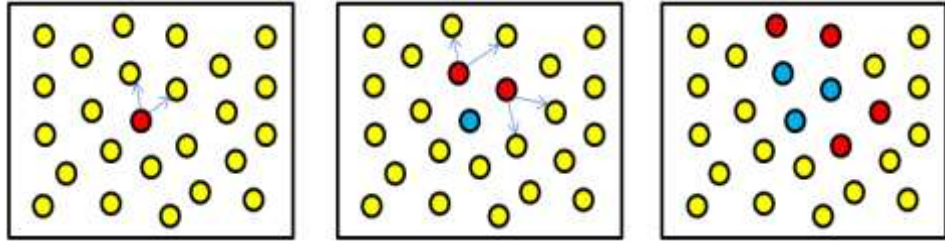
Gambar 2.4 Ilustrasi Suatu Penyakit Pada Suatu Populasi dengan $R_0 = 1$

2. Apabila $R_0 < 1$, penyakit akan menghilang dari populasi dalam kurun waktu tertentu.



Gambar 2.5 Ilustrasi Suatu Penyakit Pada Suatu Populasi dengan $R_0 < 1$

3. Apabila $R_0 > 1$, penyakit akan mewabah (Holme dan Masuda, 2015).



Gambar 2.6 Ilustrasi Suatu Penyakit Pada Suatu Populasi dengan $R_0 > 1$

Sebagai contoh diberikan suatu model epidemi yang ditunjukkan pada Sistem (2.28) dengan matriks generasi selanjutnya yang ditunjukkan pada Persamaan (2.35), akan ditentukan bilangan reproduksi dasar dari sistem (2.28) dengan mencari nilai eigen terbesar dari matriks generasi selanjutnya. Berdasarkan matriks generasi selanjutnya yang ditunjukkan pada Persamaan (2.35), diperoleh nilai eigen sebagai berikut

$$\lambda_1 = \frac{\beta\Lambda\alpha}{\mu(\alpha\gamma + \alpha\mu + \gamma\mu + \mu^2)}, \quad (2.36)$$

$$\lambda_2 = 0.$$

Maka diperoleh bilangan reproduksi dasar dari Model (2.28) adalah

$$R_0 = \frac{\beta\Lambda\alpha}{\mu(\alpha\gamma + \alpha\mu + \gamma\mu + \mu^2)}. \quad (2.37)$$

II.11. Analisis Sensitivitas

Analisis sensitivitas adalah suatu metode yang bertujuan untuk mengidentifikasi pengaruh parameter pada hasil atau *output* dari model matematika yang diteliti (Marino dkk, 2008). Analisis sensitivitas terbagi menjadi dua jenis yaitu analisis sensitivitas lokal dan analisis sensitivitas global. Analisis sensitivitas lokal adalah analisis sensitivitas yang mengidentifikasi dampak suatu parameter terhadap hasil atau *output* pada model yang ingin diidentifikasi dengan kondisi parameter lainnya tetap atau konstan, sedangkan analisis sensitivitas global adalah analisis sensitivitas yang mengidentifikasi dampak dari keseluruhan parameter

serta interaksinya pada setiap parameter terhadap hasil atau *output* pada model yang ingin diidentifikasi (Zhang dkk, 2020).

Analisis sensitivitas lokal dapat dilakukan dengan menghitung turunan parsial dari hasil atau *output* model terhadap parameter yang memengaruhinya (Chitnis dkk, 2008), secara matematis dituliskan sebagai berikut

$$C_p^V = \frac{\partial V}{\partial p} \times \frac{p}{V}, \quad (2.38)$$

dengan V adalah *output* atau variabel model dan p adalah parameter yang ingin diidentifikasi pengaruhnya terhadap V . Besarnya analisis sensitivitas menentukan seberapa besar dampak nilai parameter pada nilai *output* atau variabel yang dipengaruhi, apabila nilainya lebih besar dari 0 maka semakin besar nilai parameter semakin besar pula *output* atau variabel yang diamati, apabila nilainya lebih kecil dari 0 maka semakin besar nilai parameter semakin kecil *output* atau variabel yang diamati, sedangkan apabila nilainya sama dengan 0 maka besarnya parameter tidak memengaruhi *output* atau variabel yang diamati (Nisardi dkk, 2023).

Sebagai contoh akan dilakukan analisis sensitivitas lokal parameter β terhadap bilangan reproduksi dasar pada Persamaan (2.37), diperoleh

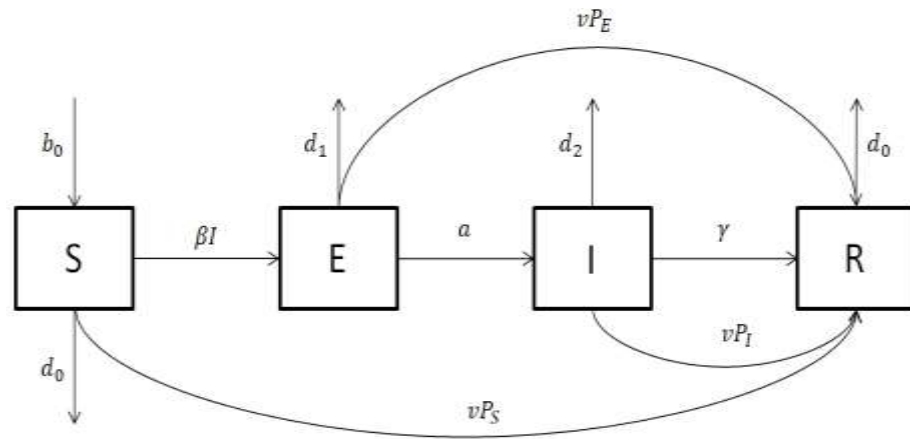
$$\begin{aligned} C_\beta^{R_0} &= \frac{\partial R_0}{\partial \beta} \times \frac{\beta}{R_0}, \\ C_\beta^{R_0} &= \frac{\Lambda \alpha}{\mu(\alpha\gamma + \alpha\mu + \gamma\mu + \mu^2)} \times \frac{\mu(\alpha\gamma + \alpha\mu + \gamma\mu + \mu^2)}{\Lambda \alpha}, \\ C_\beta^{R_0} &= 1. \end{aligned} \quad (2.39)$$

II.12. Penelitian Terdahulu

Penelitian ini tentunya bukan penelitian pertama yang membahas model matematika fenomena penyebaran covid-19. Sebelumnya telah banyak dilakukan penelitian-penelitian terkait topik ini dengan menerapkan asumsi-asumsi yang berbeda pada tiap penelitian. Berikut diberikan beberapa penelitian terkait pemodelan fenomena penyebaran penyakit covid-19

1. Penelitian Wintachai dan Prathom pada tahun 2021 dalam artikelnya yang berjudul “*Stability Analysis of SEIR Model Related to Efficiency of Vaccines for COVID-19 Situation*”.

Penelitian ini berfokus pada formulasi dan analisis model matematika penyebaran penyakit covid-19 dengan laju vaksinasi, pencegahan, serta terapi sebagai parameter utama. Penelitian ini membagi populasi total kedalam 4 subpopulasi yaitu *suspected*, *exposed*, *infected* dan *recovered*. Secara sistematis perpindahan individu antar subpopulasi pada kelas epidemi ini direpresentasikan pada Gambar 2.7



Gambar 2.7 Diagram Perpindahan Individu Antar Subpopulasi Pada Penelitian Wintachai dan Prathom.

Berdasarkan Gambar 2.7 diperoleh model sebagai berikut

$$\begin{aligned}
 \frac{dS}{dt} &= b_0 - (vp_S + d_0)S - \beta(1 - vp_S)SI, \\
 \frac{dE}{dt} &= \beta(1 - vp_S)SI - (d_1 + a + (1 - a)vp_E)E, \\
 \frac{dI}{dt} &= aE - (d_1 + \gamma + (1 - \gamma)vp_I)I, \\
 \frac{dR}{dt} &= vp_S S + (1 - a)vp_E E + (\gamma + (1 - \gamma)vp_I)I - d_0 R,
 \end{aligned}
 \tag{2.40}$$

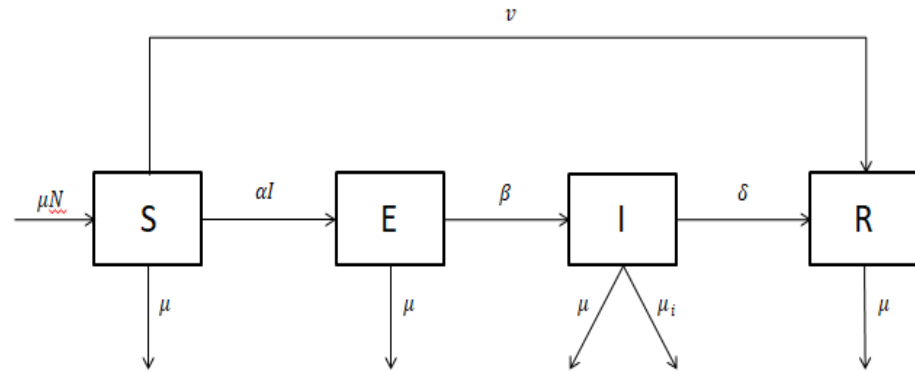
dengan N adalah jumlah populasi, S adalah jumlah kasus rentan, E adalah jumlah kasus yang terekspos, I adalah jumlah kasus terinfeksi, R adalah jumlah kasus sembuh, β adalah laju transmisi covid-19, a

adalah laju perpindahan dari E ke I , γ adalah laju perpindahan dari I ke R , v adalah laju vaksinasi pada populasi, p_S adalah efektivitas vaksinasi di S , p_E adalah efektivitas vaksinasi di E , p_I adalah efektivitas vaksinasi di I , b_0 adalah laju kelahiran populasi, d_0 adalah laju kematian populasi tanpa covid-19, d_1 adalah jumlah laju kematian populasi terekspos dan d_0 , serta d_2 adalah jumlah laju kematian populasi terinfeksi dan d_0 .

Penelitian ini menerapkan beberapa asumsi yaitu vaksinasi dilakukan pada individu rentan, terekspos, dan terinfeksi, individu yang sembuh tidak dapat menjadi individu rentan kembali, berdasarkan efektivitas vaksin sebagian individu tervaksin memiliki kekebalan total terhadap covid-19 dan dikategorikan dalam subpopulasi sembuh, sedangkan individu tervaksin yang tidak memperoleh kekebalan total tidak memiliki imunitas dan dapat terinfeksi covid-19.

2. Penelitian Annas dkk pada tahun 2020 dalam artikelnya yang berjudul “*Stability Analysis and Numerical Simulation of SEIR Model for Pandemic COVID-19 Spread in Indonesia*”.

Penelitian ini berfokus pada konstruksi model matematika penyebaran covid-19, analisis kestabilan, serta simulasi numerik pada model penyebaran covid-19 yang telah dikonstruksi. Penelitian ini menggunakan model SEIR dengan mempertimbangkan faktor isolasi dan vaksinasi sebagai parameter model. Asumsi-asumsi yang digunakan pada penelitian ini adalah laju kelahiran dan kematian alami yang terjadi pada populasi sama besar, individu sembuh memiliki kekebalan tetap sehingga tidak kembali menjadi individu rentan, vaksinasi dilakukan pada subpopulasi rentan, serta individu yang divaksin memiliki kekebalan tetap dan langsung dikategorikan dalam subpopulasi sembuh. Penelitian ini membagi populasi total kedalam 4 subpopulasi yaitu *suspected*, *exposed*, *infected* dan *recovered*. Secara sistematis perpindahan individu antar subpopulasi pada kelas epidemi ini direpresentasikan pada Gambar 2.8



Gambar 2.8 Diagram Perpindahan Individu Antar Subpopulasi Pada Penelitian Annas dkk.

Berdasarkan Gambar 2.8 diperoleh model sebagai berikut

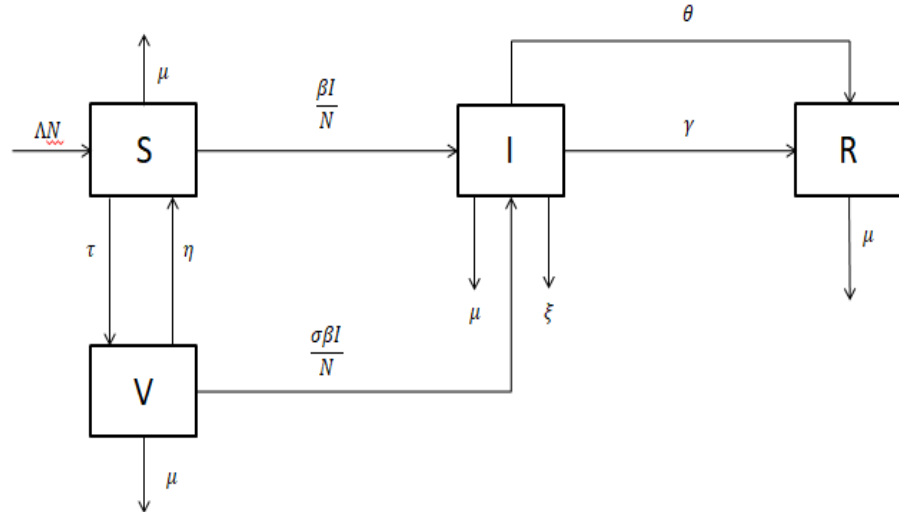
$$\begin{aligned}
 \frac{dS}{dt} &= \mu N - (\alpha I + \mu + v)S, \\
 \frac{dE}{dt} &= \alpha IS - (\beta + \mu)E, \\
 \frac{dI}{dt} &= \beta E - (\mu_i + \delta + \mu)I, \\
 \frac{dR}{dt} &= \delta I + vS - \mu R,
 \end{aligned}
 \tag{2.41}$$

dengan N adalah jumlah populasi total, S adalah jumlah individu rentan, E adalah jumlah individu pada masa latensi, I adalah jumlah individu terinfeksi, R adalah jumlah individu yang sembuh, μ adalah laju kelahiran dan kematian alami populasi, α adalah laju infeksi, β adalah laju perpindahan individu dari E ke I , μ_i adalah laju kematian akibat penyakit, δ adalah laju kesembuhan, dan v adalah laju vaksinasi.

3. Penelitian Nuha dkk pada tahun 2021 dalam artikelnya yang berjudul “Analisis Model Matematika Penyebaran Covid-19 dengan Intervensi Vaksinasi dan Pengobatan”.

Penelitian ini berfokus pada analisis kestabilan titik ekuilibrium, menghitung bilangan reproduksi dasar, serta melakukan simulasi terkait model yang dikonstruksi. Penelitian ini menggunakan model SVIR yang membagi populasi dalam 4 kompartemen yaitu

susceptible (S), *vaccinated* (V), *infected* (I) dan *recovered* (R). Secara sistematis perpindahan individu antar subpopulasi pada kelas epidemi ini direpresentasikan pada Gambar 2.9



Gambar 2.9 Diagram Perpindahan Individu Antar Subpopulasi Pada Penelitian Nuha dkk.

Asumsi yang diterapkan pada model ini adalah tidak ada emigrasi dan imigrasi yang terjadi pada populasi, vaksinasi dilakukan pada individu rentan, setiap individu rentan dan individu ter vaksin yang melakukan kontak dengan individu terinfeksi dapat berpotensi tertular penyakit, individu ter vaksin dapat kembali menjadi individu rentan jika efek vaksin telah menyusut, individu terinfeksi memiliki kemungkinan sembuh melalui proses pengobatan, serta individu sembuh memiliki kekebalan tetap sehingga tidak kembali menjadi individu rentan. Berdasarkan Gambar 2.9 diperoleh model sebagai berikut

$$\begin{aligned}
 \frac{dS}{dt} &= \Delta N + \eta V - \frac{\beta IS}{N} - (\tau + \mu)S, \\
 \frac{dV}{dt} &= \tau S - \frac{\sigma \beta IV}{N} - (\eta + \mu)V, \\
 \frac{dI}{dt} &= \frac{\beta IS}{N} + \frac{\sigma \beta IV}{N} - (\gamma + \theta + \mu + \xi)I, \\
 \frac{dR}{dt} &= (\theta + \gamma)I - \mu R,
 \end{aligned}
 \tag{2.42}$$

dengan N adalah jumlah populasi total, S adalah jumlah individu rentan, V adalah jumlah individu tervaksin, I adalah jumlah individu terinfeksi, R jumlah individu yang sembuh, Λ adalah laju kelahiran, τ adalah laju vaksinasi, σ adalah efektivitas vaksin, η adalah laju penyusutan efek vaksin, β adalah laju penularan penyakit, γ adalah laju kesembuhan alami, θ adalah laju kesembuhan dari proses pengobatan, μ adalah laju kematian alami, serta ξ adalah laju kematian akibat covid-19.