

DAFTAR PUSTAKA

- Adisasmita, S. A. (2016). Pengembangan Infrastruktur Bandar Udara Menuju Bandara Masa Depan dengan Konsep Airport City: (Studi Kasus: Bandara Internasional Sultan Hasanuddin). *Simposium I Jaringan Perguruan Tinggi untuk Pembangunan Infrastruktur Indonesia*, 93-100.
- Adler, D. A. (1999). *Metric Handbook Planning and Design Data*.
- Angkasa Pura Airport. (2016). Laporan Tahunan Bandara Internasional Sultan Hasanuddin.
- Badan Pengembangan dan Pembinaan Bahasa, Kementerian Pendidikan, Kebudayaan, Riset, dan Teknologi Republik Indonesia. (2019). Retrieved from KBBI Daring: <https://kbbi.kemdikbud.go.id/entri/atap>
- Badan Pusat Statistik Kabupaten Maros. (2019). *Kabupaten Maros dalam Angka*. Maros.
- Cabrinha, M. N. (2014). LATTICE SHELL METHODOLOGIES. *Internasional Conference on Computer Aided Architectural Design Research in Asia (CAADRIA)*, 191-200.
- Kazda, A. C. (2015). *Airport Design and Operation*.
- Kementerian Perhubungan. (2015). PM 132 Tahun 2015 Tentang Penyelenggaraan Terminal Penumpang Angkutan Jalan.
- Kementerian Perhubungan. (2019). PM 39 Tahun 2019 Tentang Tataan Kebandarudaraan Nasional.
- Lan, T. T. (1999). Space Frame Structure. In W. F. Chen, *Structural Engineering Handbook*.
- Merriam-Webster. (2019). Retrieved from Merriam-Webster Dictionary: <https://www.merriam-webster.com/dictionary/design>

Poh, E. (2007). Airport Design and Terminal Planning. *Strategic Airport Management Programme*.

Schodek, D. (2014). *Structures*.

**DESAIN LATTICE SHELL PADA ATAP TERMINAL
PENUMPANG BANDARA INTERNASIONAL SULTAN
HASANUDDIN**

LAPORAN PERANCANGAN



OLEH:

NADYA SALSABILA

D51116307

DEPARTEMEN ARSITEKTUR

FAKULTAS TEKNIK

UNIVERSITAS HASANUDDIN

2022

DAFTAR ISI

| | |
|-----------------------------------|-----|
| DAFTAR ISI | ii |
| DAFTAR GAMBAR..... | iii |
| BAB I..... | 1 |
| A. Ringkasan Proyek | 1 |
| B. Metode Perancangan..... | 2 |
| BAB II | 3 |
| A. Analisis Lokasi dan Tapak..... | 3 |
| B. Perancangan Struktural | 5 |
| LAMPIRAN | 7 |
| A. Dokumentasi Maket..... | 7 |

DAFTAR GAMBAR

| | |
|--|---|
| Gambar 1. Maket Bangunan..... | 1 |
| Gambar 2. Metode Perancangan..... | 2 |
| Gambar 3. Lokasi Perancangan..... | 3 |
| Gambar 4. Tapak Perancangan..... | 4 |
| Gambar 5. Profil HSS Round 406X12.7..... | 5 |
| Gambar 6. Aplikasi Mero System..... | 5 |
| Gambar 7. Aplikasi TPO Membrane..... | 6 |

BAB I

RINGKASAN PROYEK

A. Ringkasan Proyek

Nama proyek : Desain Lattice Shell Pada Atap Terminal Penumpang
Bandara Internasional Sultan Hasanuddin

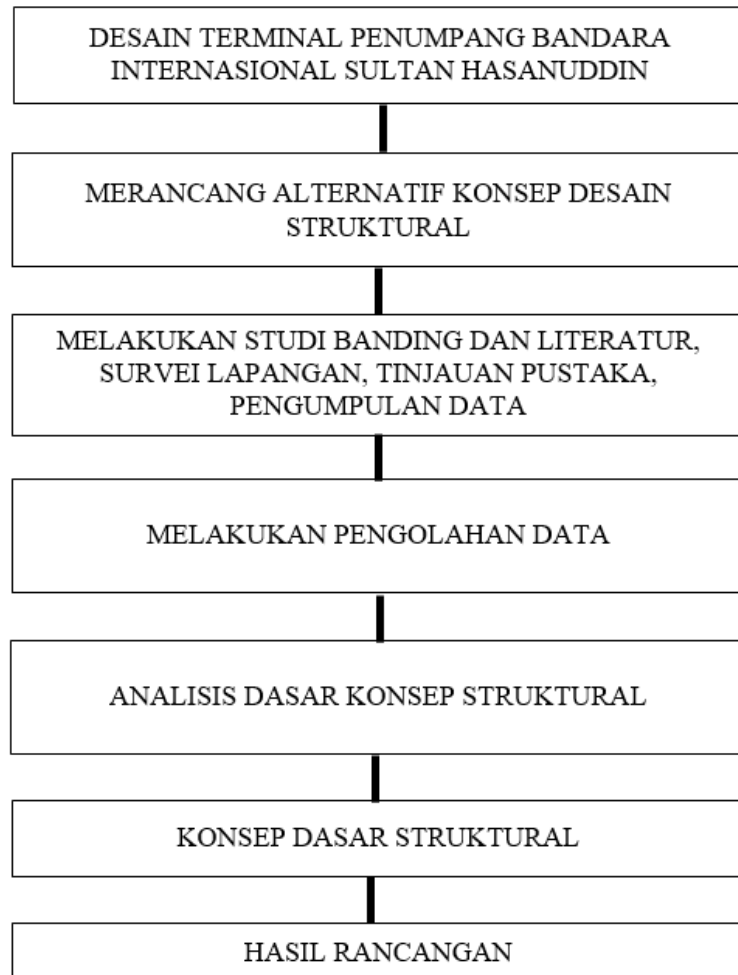
Lokasi proyek : Wilayah Pengembangan Bandara Internasional Sultan
Hasanuddin

Luas tapak : $\pm 19.5\text{km}^2$



Gambar 1. Maket Bangunan.
(Sumber: Dokumentasi Penulis)

B. Metode Perancangan



Gambar 2. Metode Perancangan
(Sumber: Analisis Penulis)

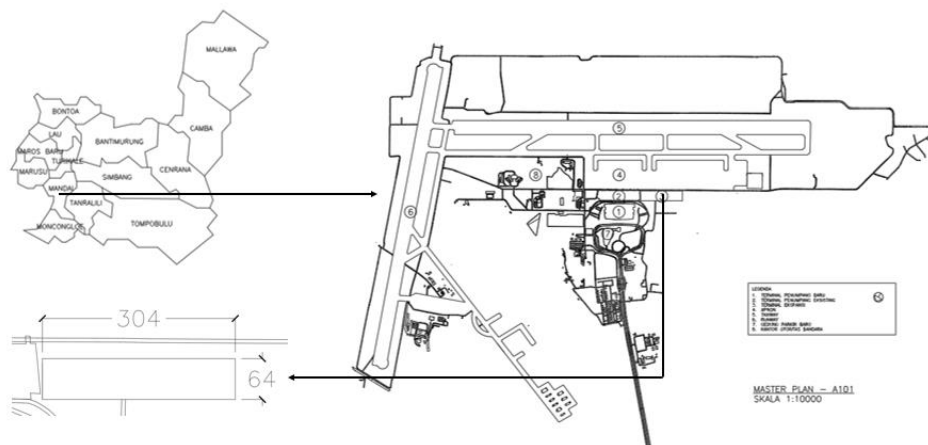
BAB II

DESAIN LATTICE SHELL PADA ATAP TERMINAL PENUMPANG BANDARA INTERNASIONAL SULTAN HASANUDDIN

A. Analisis Lokasi dan Tapak

1. Lokasi

Lokasi terminal penumpang Bandara Internasional Sultan Hasanuddin terletak di Kabupaten Maros di dalam wilayah pengembangan Bandara Internasional Sultan Hasanuddin.



Gambar 3. Lokasi Perancangan.
(Sumber: Analisis Penulis)

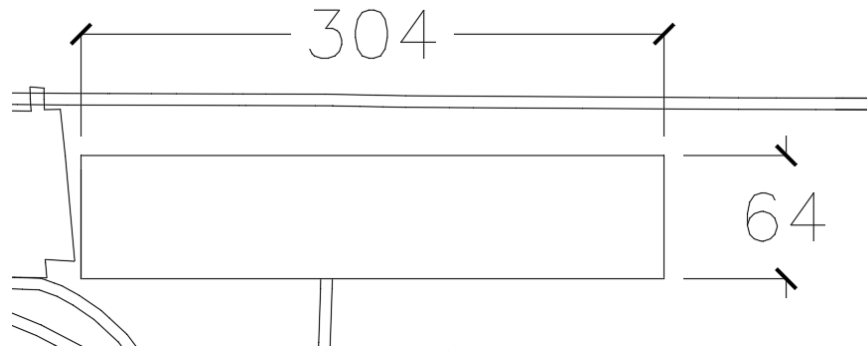
2. Tapak

Lokasi *site* terletak di Jl. Airport No.1, Kec. Makassar, Kabupaten Maros, Sulawesi Selatan. Tapak memiliki luas sekitar $\pm 19.5 \text{ km}^2$ dengan keliling $\pm 0.74 \text{ km}$. *Site* berlokasi di Selatan terminal eksisting dan berbatasan langsung dengan apron pesawat. Batas-batas yang ada di sekitar tapak berupa:

- Utara: terminal eksisting
- Barat: jalan akses terminal dan lahan kosong

c. Selatan: permukiman penduduk

d. Timur: apron

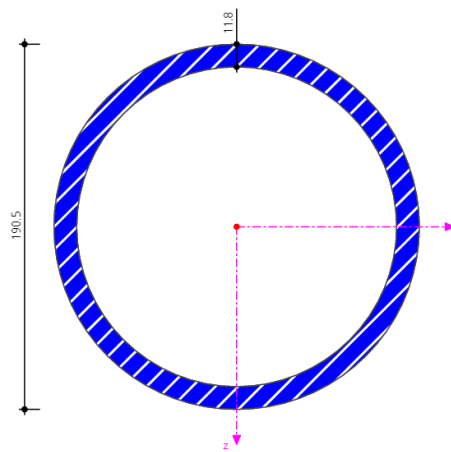


Gambar 4. Tapak Perancangan.
(Sumber: Analisis Penulis)

B. Perancangan Struktural

1. Jenis baja

Dengan mempertimbangkan estetika dan *unity*, profil baja yang digunakan adalah HSS Round ukuran 406x12.7.

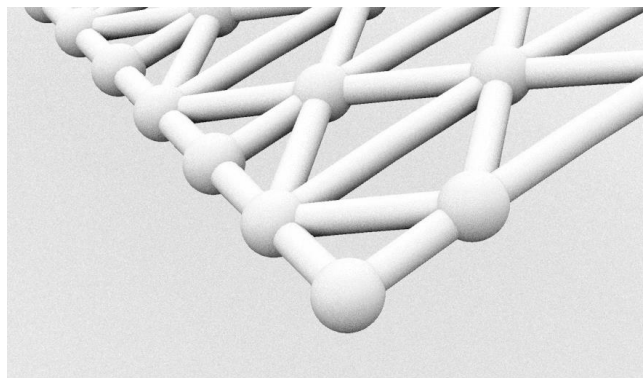


Gambar 5. Profil HSS Round 406X12.7.

(Sumber: <https://www.dlubal.com/en/cross-section-properties/chs-190-5x12-7-sti>, diakses tanggal 9 Juli 2022)

2. Jenis konektor

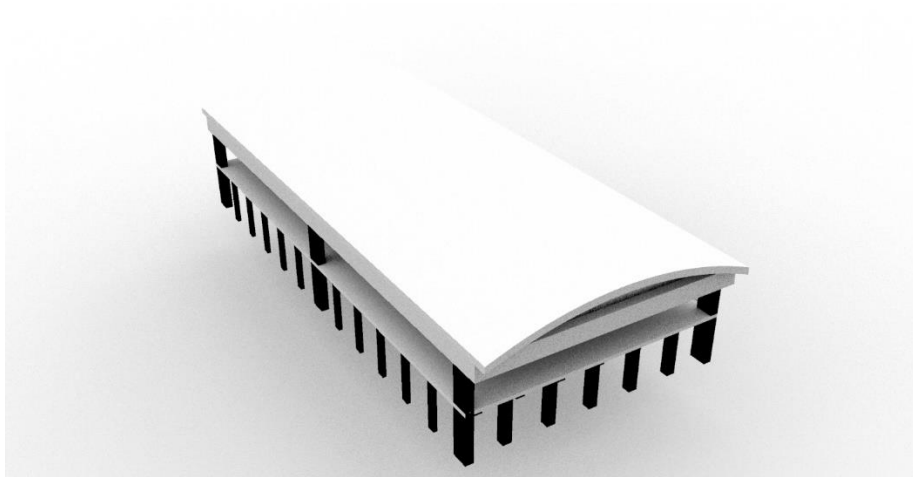
Dengan mempertimbangkan jenis profil baja dan jumlah sambungan yang dibutuhkan, maka digunakan jenis konektor *mero system* karena sifatnya yang dapat dengan fleksibel mengakomodasi berbagai jenis dan sudut batang struktural



Gambar 6. Aplikasi *Mero System*.
(Sumber: Dokumentasi Penulis)

3. Jenis penutup atap

Jenis penutup atap yang digunakan adalah *TPO membrane* dengan pertimbangan bahwa sifatnya yang dapat mengakomodasi iklim tropis, ringan, fleksibel, dan *unity* dengan terminal eksisting. Atap yang menggunakan penutup ini tersusun atas *metal deck*, *vapor barrier*, *heat insulation*, dan *TPO membrane* itu sendiri.

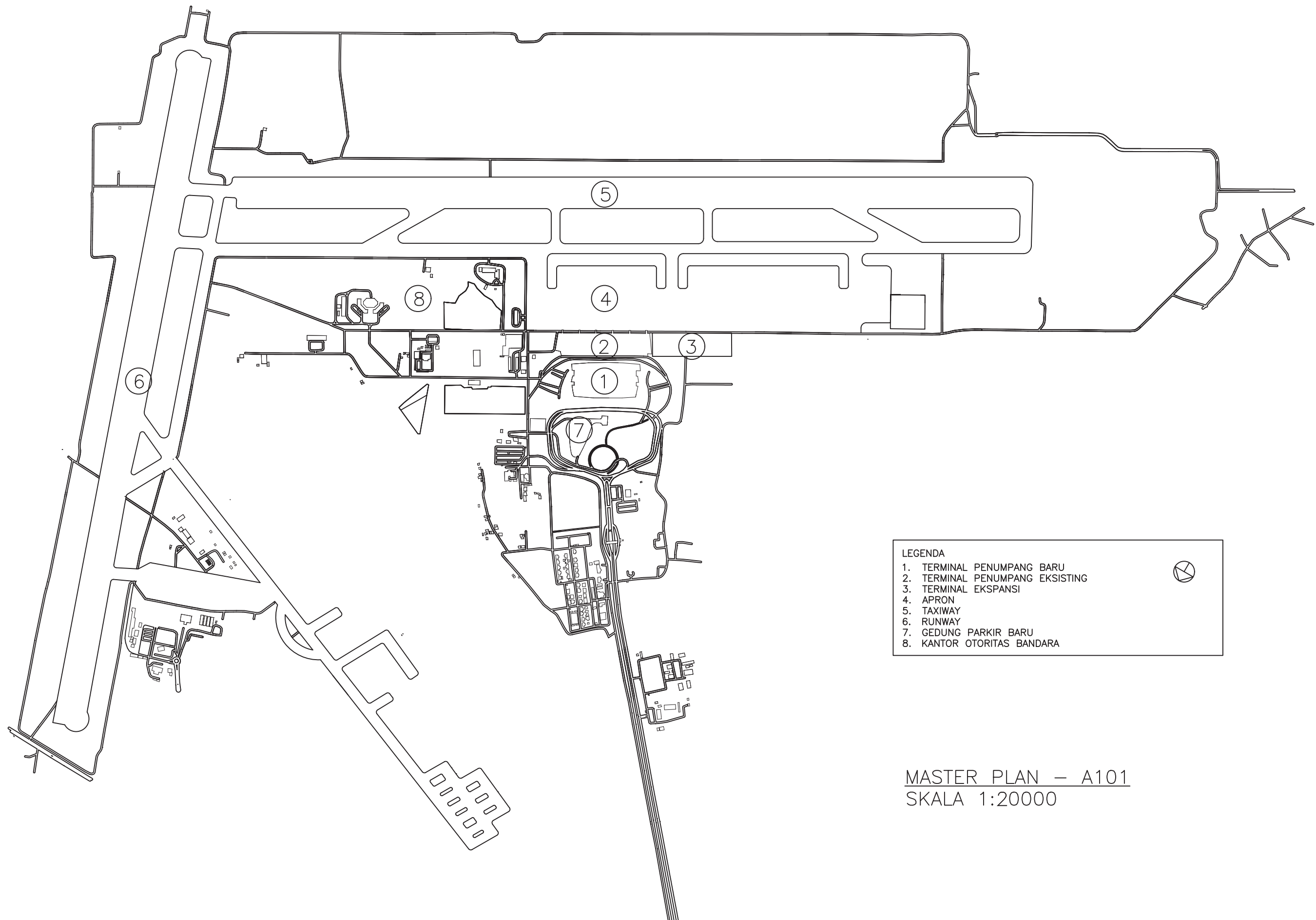


Gambar 7. Aplikasi TPO Membrane.
(Sumber: Dokumentasi Penulis)

LAMPIRAN

A. Dokumentasi Maket



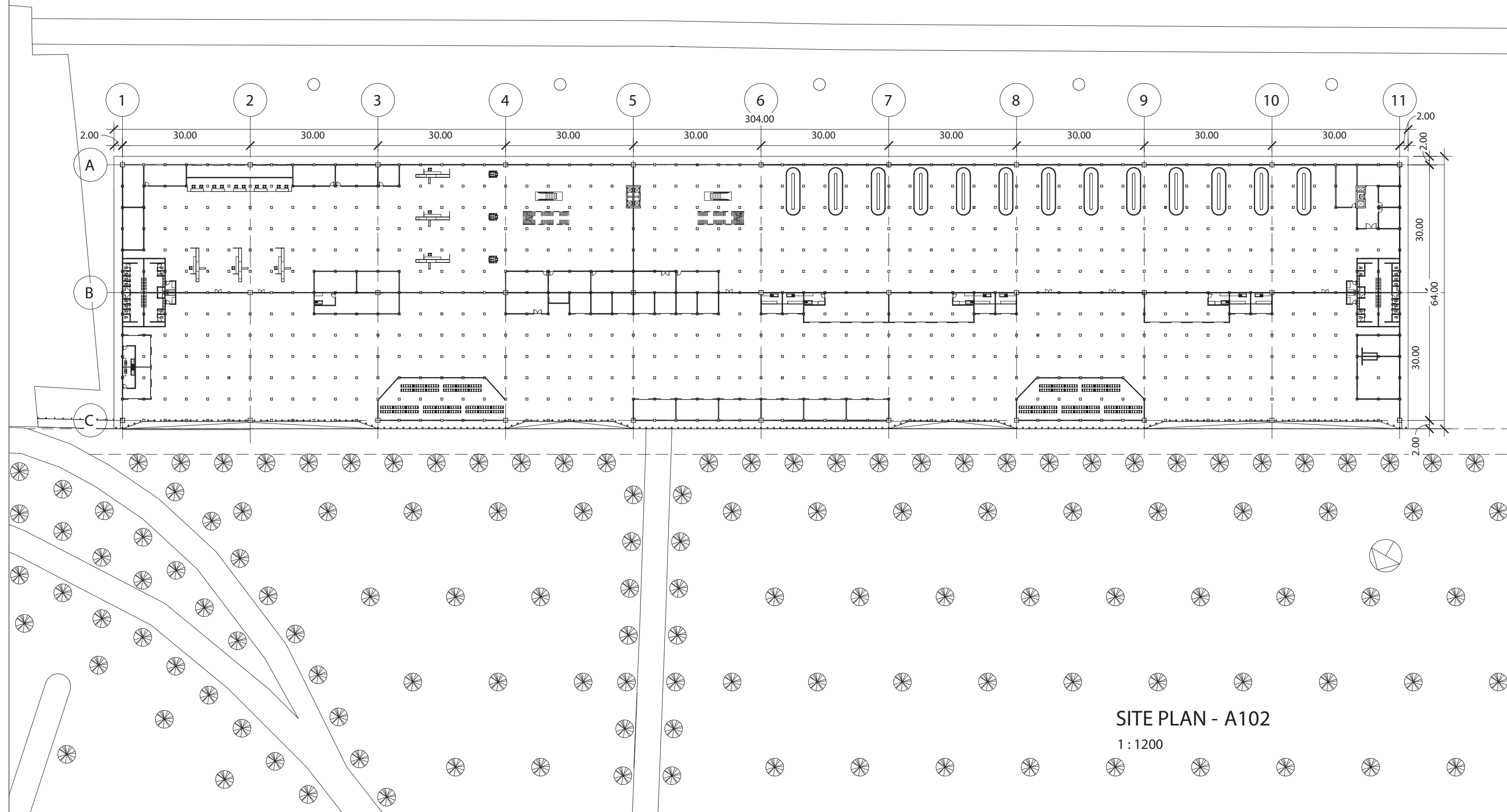


- LEGENDA
- 1. TERMINAL PENUMPANG BARU
 - 2. TERMINAL PENUMPANG EKSTING
 - 3. TERMINAL EKSPANSI
 - 4. APRON
 - 5. TAXIWAY
 - 6. RUNWAY
 - 7. GEDUNG PARKIR BARU
 - 8. KANTOR OTORITAS BANDARA




MASTER PLAN – A101
SKALA 1:20000

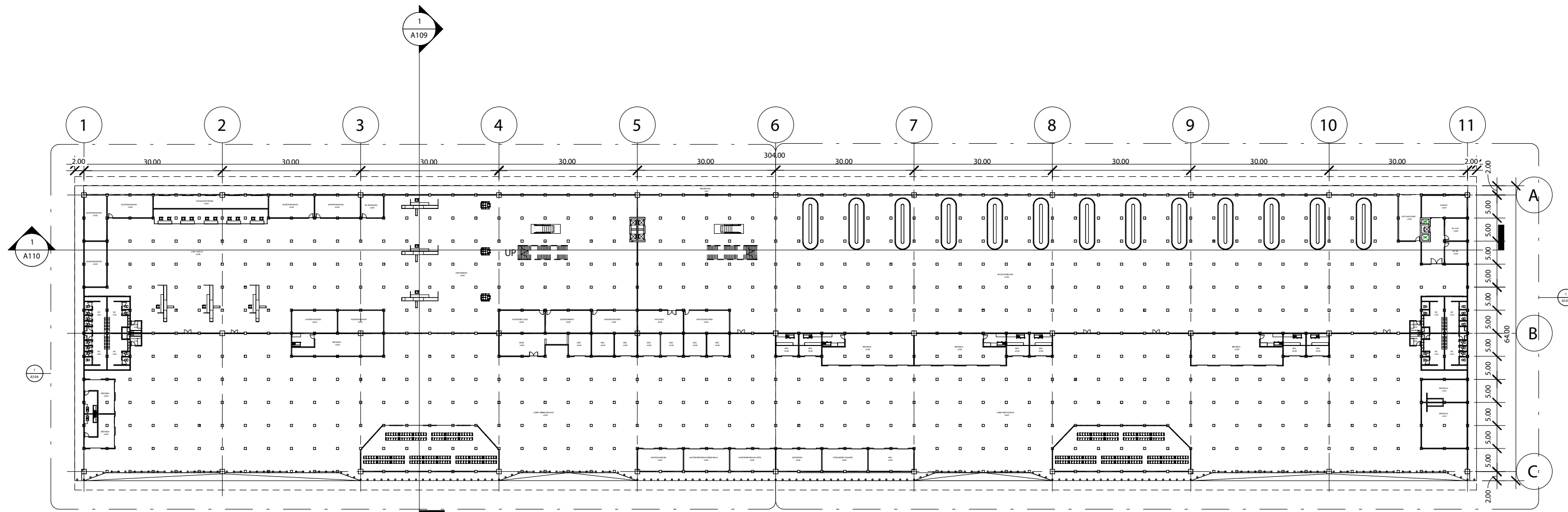
| INSTANSI | MATA KULIAH | JUDUL TUGAS AKHIR | DOSEN PEMBIMBING | MAHASISWA | JUDUL GAMBAR | SKALA | NO. HAL | JUM. HAL | PARAF |
|---|------------------------------|--|--|--------------------------------|--------------|---------|---------|----------|-------|
|  DEPARTEMEN ARSITEKTUR FAKULTAS TEKNIK UNIVERSITAS HASANUDDIN | TUGAS AKHIR SKRIPSI STRUKTUR | DESAIN ALTERNATIF LATTICE SHELL PADA ATAP TERMINAL PENUMPANG BANDARA SULTAN HASANUDDIN | Dr. Eng. Nasruddin, S.T., M.T. Pratiwi Mushar, ST., MT. | NADYA SALSABILA (D51116307) | MASTER PLAN | 1:20000 | 01 | 45 | |



SITE PLAN - A102


1 : 1200

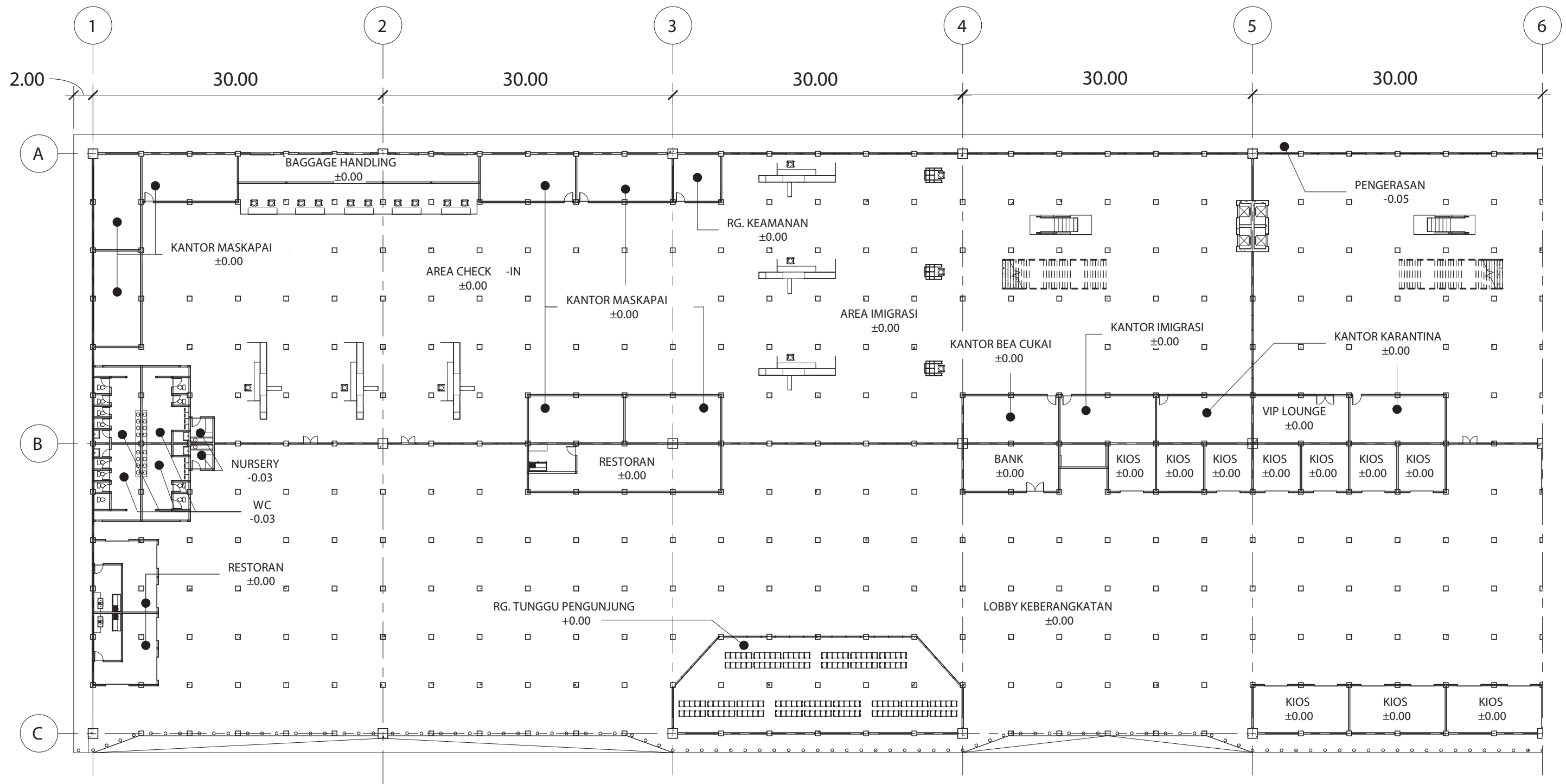
| INSTANSI | MATA KULIAH | JUDUL TUGAS AKHIR | DOSEN PEMBIMBING | MAHASISWA | JUDUL GAMBAR | SKALA | NO. HAL | JUM. HAL | PARAF |
|---|------------------------------|--|--|--------------------------------|--------------|----------|---------|----------|-------|
|  DEPARTEMEN ARSITEKTUR FAKULTAS TEKNIK UNIVERSITAS HASANUDDIN | TUGAS AKHIR SKRIPSI STRUKTUR | DESAIN ALTERNATIF LATTICE SHELL PADA ATAP TERMINAL PENUMPANG BANDARA SULTAN HASANUDDIN | Dr. Eng. Nasruddin, S.T., M.T. Pratiwi Mushar, S.T., M.T. | NADYA SALSABILA (D51116307) | SITE PLAN | 1 : 1200 | 02 | 46 | |



DENAH LT. 1 - A103


1 : 600

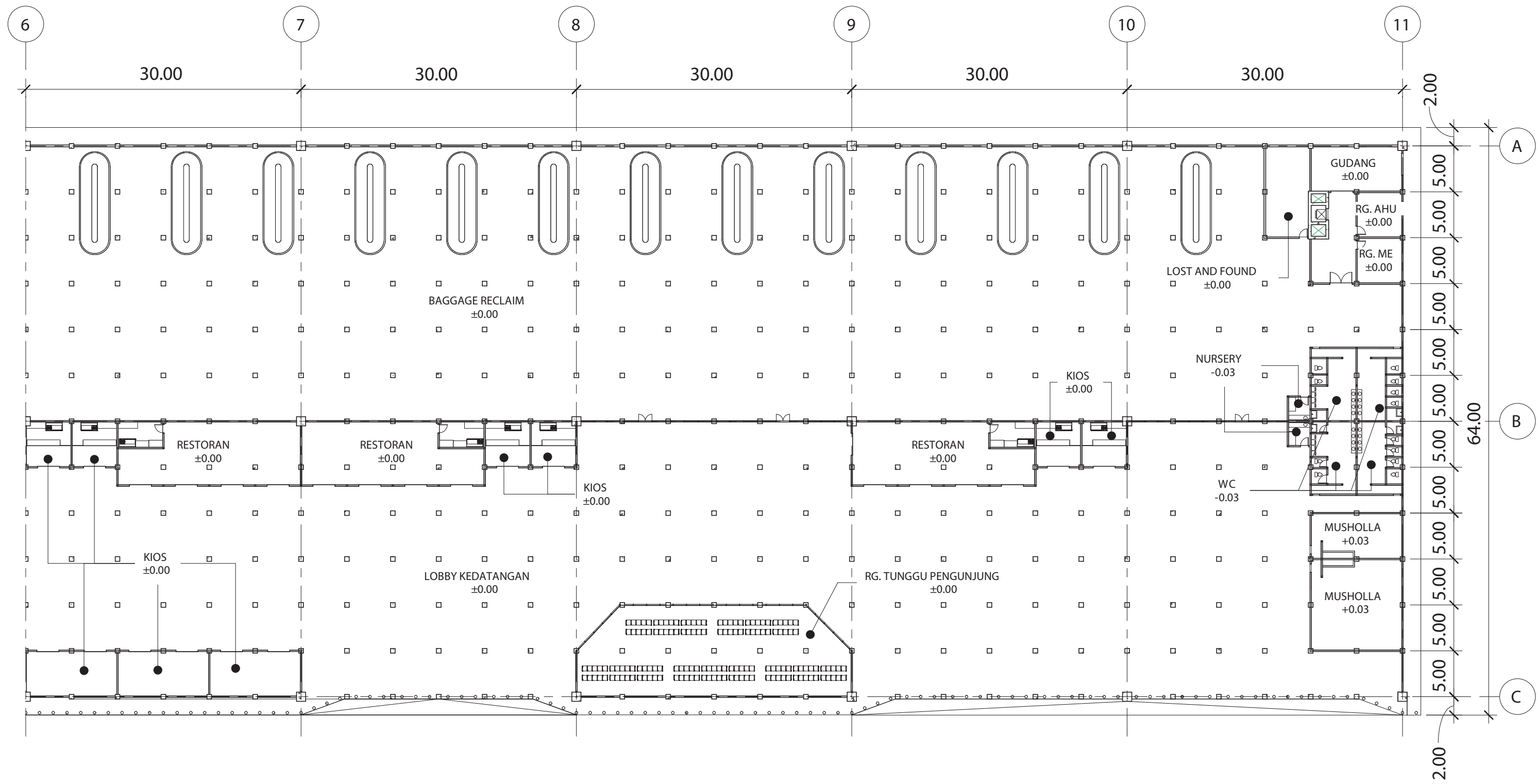
| INSTANSI | MATA KULIAH | JUDUL TUGAS AKHIR | DOSEN PEMBIMBING | MAHASISWA | JUDUL GAMBAR | SKALA | NO. HAL | JUM. HAL | PARAF |
|---|------------------------------|--|--|--------------------------------|--------------|---------|---------|----------|-------|
|  DEPARTEMEN ARSITEKTUR FAKULTAS TEKNIK UNIVERSITAS HASANUDDIN | TUGAS AKHIR SKRIPSI STRUKTUR | DESAIN ALTERNATIF LATTICE SHELL PADA ATAP TERMINAL PENUMPANG BANDARA SULTAN HASANUDDIN | Dr. Eng. Nasruddin, S.T., M.T. Pratiwi Mushar, S.T., M.T. | NADYA SALSABILA (DS1116307) | DENAH LT. 1 | 1 : 600 | 03 | 46 | |




DENAH LT. 1A - A104

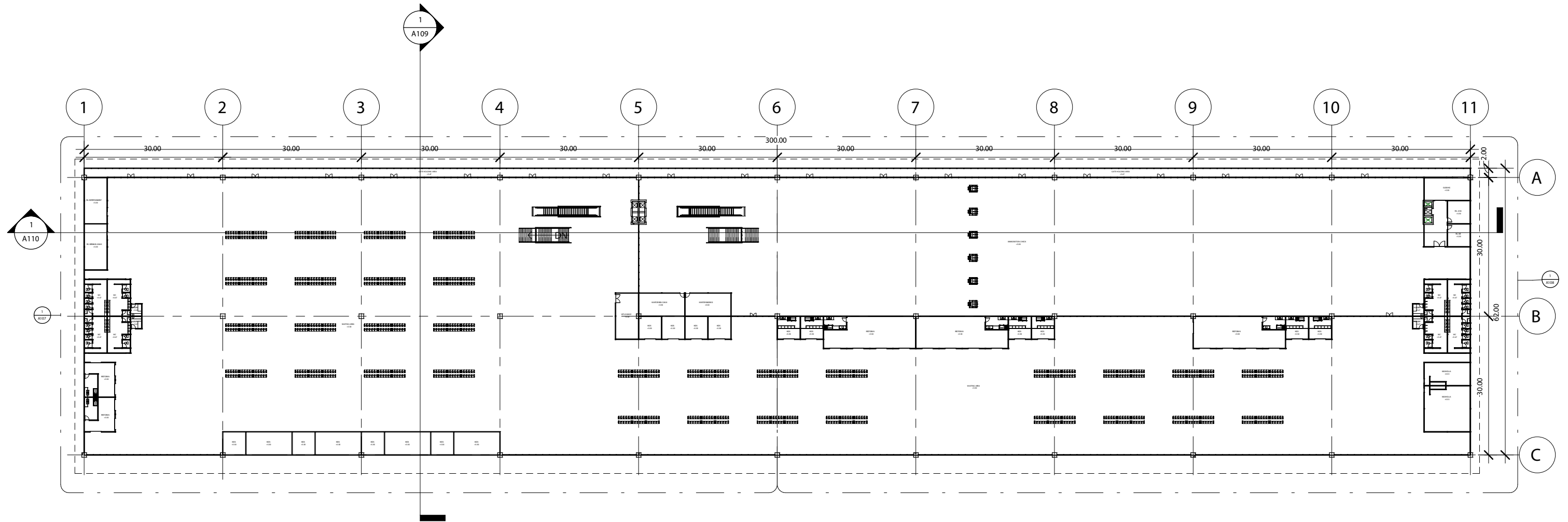
1 : 600

| INSTANSI | MATA KULIAH | JUDUL TUGAS AKHIR | DOSEN PEMBIMBING | MAHASISWA | JUDUL GAMBAR | SKALA | NO. HAL | JUM. HAL | PARAF |
|---|------------------------------|--|--|--------------------------------|--------------|---------|---------|----------|-------|
|  DEPARTEMEN ARSITEKTUR FAKULTAS TEKNIK UNIVERSITAS HASANUDDIN | TUGAS AKHIR SKRIPSI STRUKTUR | DESAIN ALTERNATIF LATTICE SHELL PADA ATAP TERMINAL PENUMPANG BANDARA SULTAN HASANUDDIN | Dr. Eng. Nasruddin, S.T., M.T. Pratiwi Mushar, S.T., M.T. | NADYA SALSABILA (D51116307) | DENAH LT. 1A | 1 : 600 | 04 | 46 | |



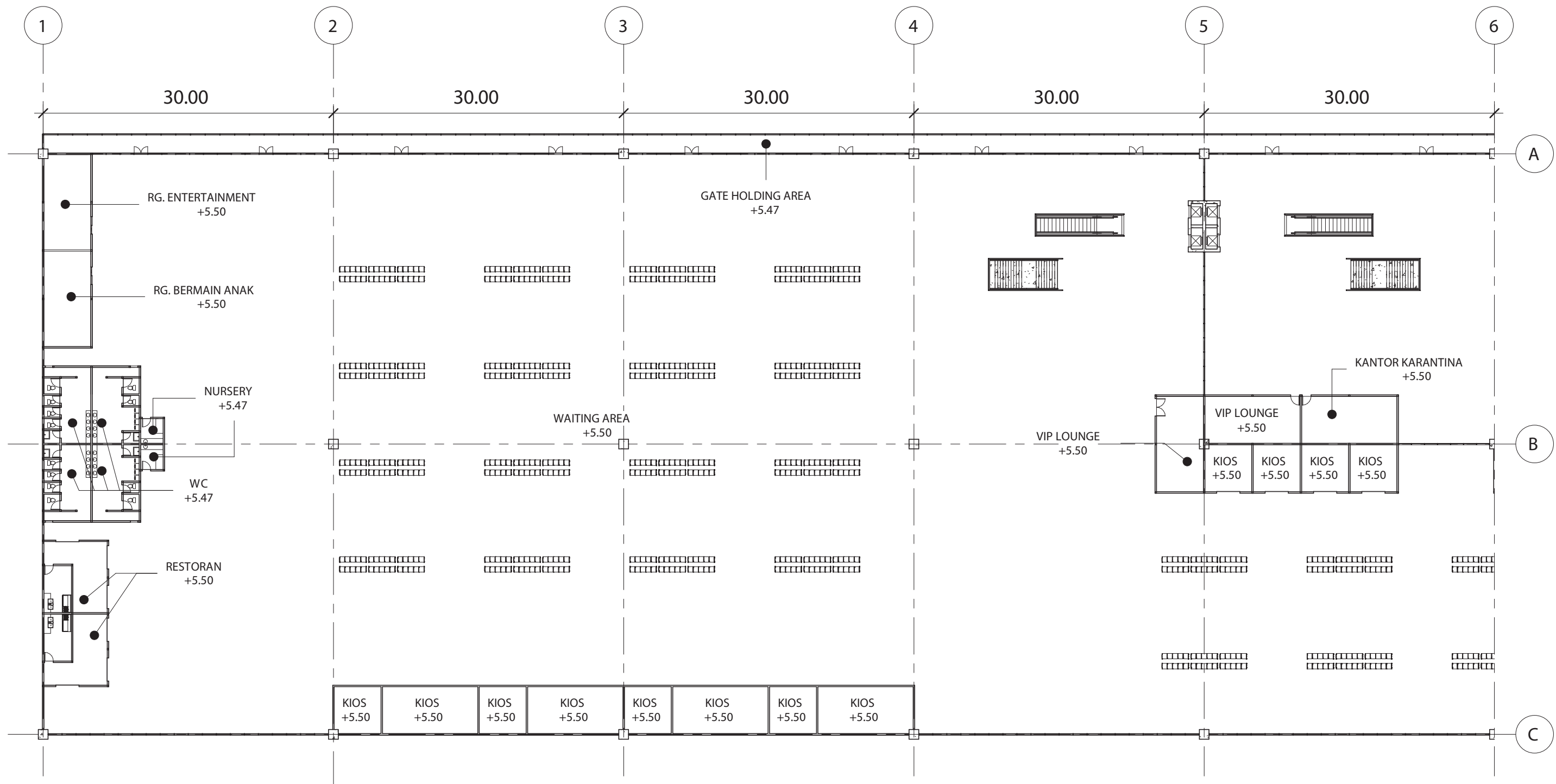
DENAH LT. 1B - A105
1 : 600

| INSTANSI | MATA KULIAH | JUDUL TUGAS AKHIR | DOSEN PEMBIMBING | MAHASISWA | JUDUL GAMBAR | SKALA | NO. HAL | JUM. HAL | PARAF |
|---|------------------------------|--|--|--------------------------------|--------------|---------|---------|----------|-------|
|  DEPARTEMEN ARSITEKTUR FAKULTAS TEKNIK UNIVERSITAS HASANUDDIN | TUGAS AKHIR SKRIPSI STRUKTUR | DESAIN ALTERNATIF LATTICE SHELL PADA ATAP TERMINAL PENUMPANG BANDARA SULTAN HASANUDDIN | Dr. Eng. Nasruddin, S.T., M.T. Pratiwi Mushar, S.T., M.T. | NADYA SALSABILA (D51116307) | DENAH LT. 1B | 1 : 600 | 05 | 46 | |




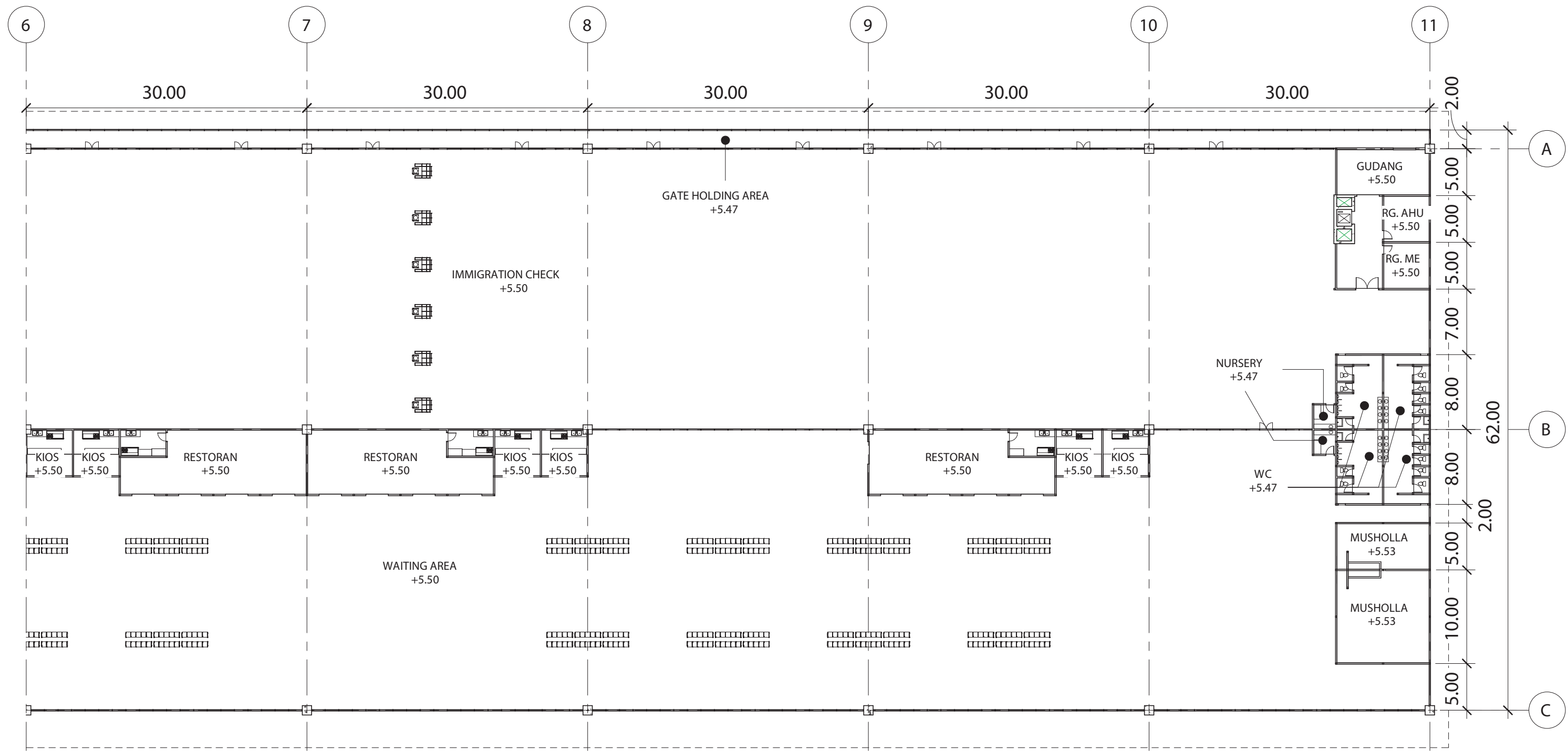
DENAH LT. 2 - A106
1 : 600

| INSTANSI | MATA KULIAH | JUDUL TUGAS AKHIR | DOSEN PEMBIMBING | MAHASISWA | JUDUL GAMBAR | SKALA | NO. HAL | JUM. HAL | PARAF |
|---|------------------------------|--|--|--------------------------------|--------------|---------|---------|----------|-------|
|  DEPARTEMEN ARSITEKTUR FAKULTAS TEKNIK UNIVERSITAS HASANUDDIN | TUGAS AKHIR SKRIPSI STRUKTUR | DESAIN ALTERNATIF LATTICE SHELL PADA ATAP TERMINAL PENUMPANG BANDARA SULTAN HASANUDDIN | Dr. Eng. Nasruddin, S.T., M.T. Pratiwi Mushar, S.T., M.T. | NADYA SALSABILA (DS1116307) | DENAH LT. 2 | 1 : 600 | 06 | 46 | |




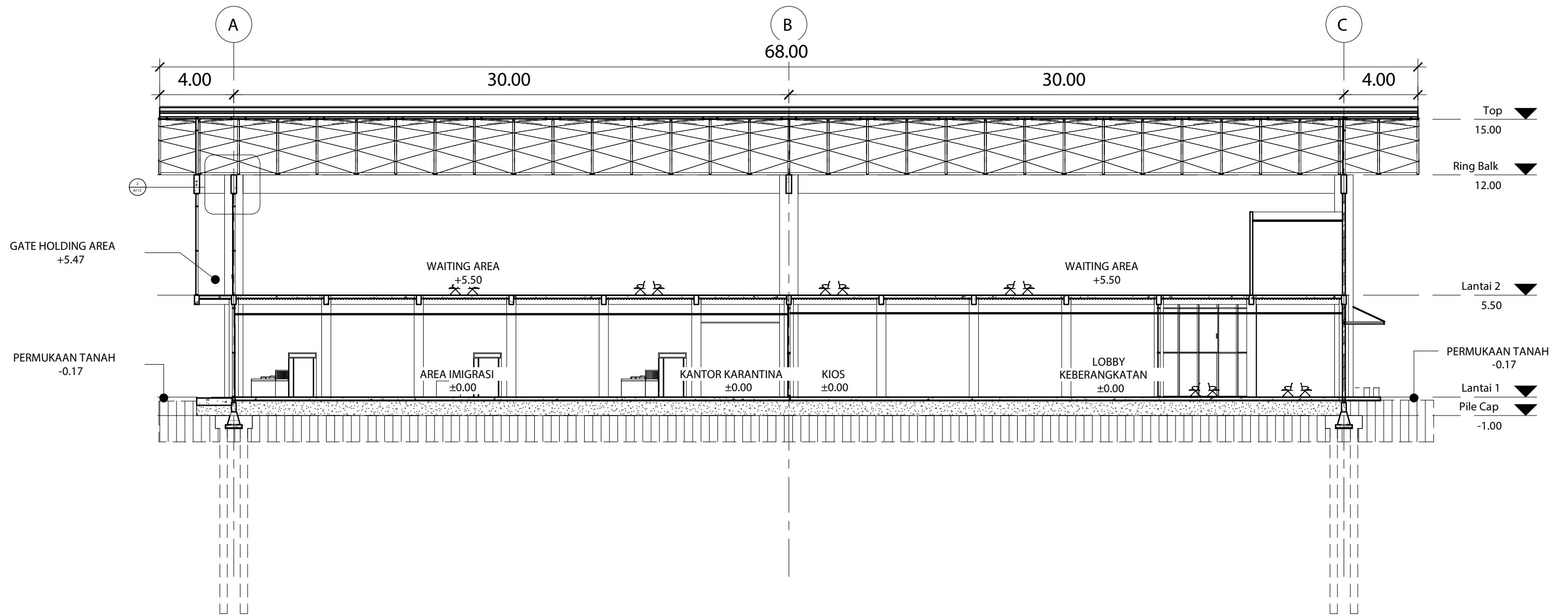
DENAH LT. 2A - A107
1 : 600

| INSTANSI | MATA KULIAH | JUDUL TUGAS AKHIR | DOSEN PEMBIMBING | MAHASISWA | JUDUL GAMBAR | SKALA | NO. HAL | JUM. HAL | PARAF |
|---|------------------------------|--|--|--------------------------------|--------------|---------|---------|----------|-------|
|  DEPARTEMEN ARSITEKTUR FAKULTAS TEKNIK UNIVERSITAS HASANUDDIN | TUGAS AKHIR SKRIPSI STRUKTUR | DESAIN ALTERNATIF LATTICE SHELL PADA ATAP TERMINAL PENUMPANG BANDARA SULTAN HASANUDDIN | Dr. Eng. Nasruddin, S.T., M.T. Pratiwi Mushar, S.T., M.T. | NADYA SALSABILA (D51116307) | DENAH LT. 2A | 1 : 600 | 07 | 46 | |




DENAH LT. 2B - A108
1 : 600

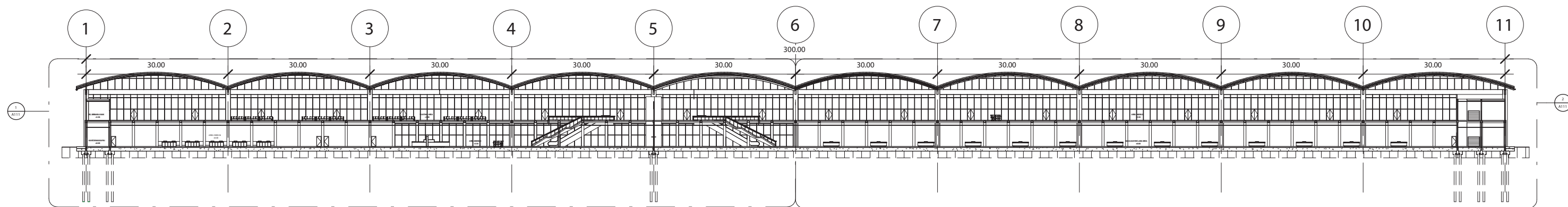
| INSTANSI | MATA KULIAH | JUDUL TUGAS AKHIR | DOSEN PEMBIMBING | MAHASISWA | JUDUL GAMBAR | SKALA | NO. HAL | JUM. HAL | PARAF |
|---|------------------------------|--|--|--------------------------------|--------------|---------|---------|----------|-------|
|  DEPARTEMEN ARSITEKTUR FAKULTAS TEKNIK UNIVERSITAS HASANUDDIN | TUGAS AKHIR SKRIPSI STRUKTUR | DESAIN ALTERNATIF LATTICE SHELL PADA ATAP TERMINAL PENUMPANG BANDARA SULTAN HASANUDDIN | Dr. Eng. Nasruddin, S.T., M.T. Pratiwi Mushar, S.T., M.T. | NADYA SALSABILA (D51116307) | DENAH LT. 2B | 1 : 600 | 08 | 46 | |



POTONGAN A-A - A109

1 : 300

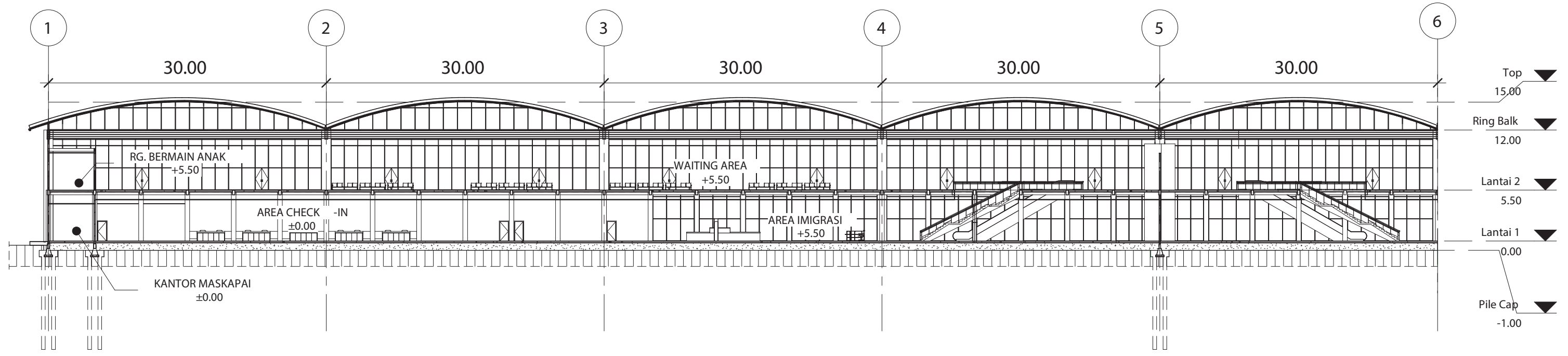
| INSTANSI | MATA KULIAH | JUDUL TUGAS AKHIR | DOSEN PEMBIMBING | MAHASISWA | JUDUL GAMBAR | SKALA | NO. HAL | JUM. HAL | PARAF |
|---|------------------------------|--|--|--------------------------------|---------------|---------|---------|----------|-------|
|  DEPARTEMEN ARSITEKTUR FAKULTAS TEKNIK UNIVERSITAS HASANUDDIN | TUGAS AKHIR SKRIPSI STRUKTUR | DESAIN ALTERNATIF LATTICE SHELL PADA ATAP TERMINAL PENUMPANG BANDARA SULTAN HASANUDDIN | Dr. Eng. Nasruddin, S.T., M.T. Pratiwi Mushar, S.T., M.T. | NADYA SALSABILA (D51116307) | POTONGAN A -A | 1 : 300 | 09 | 46 | |



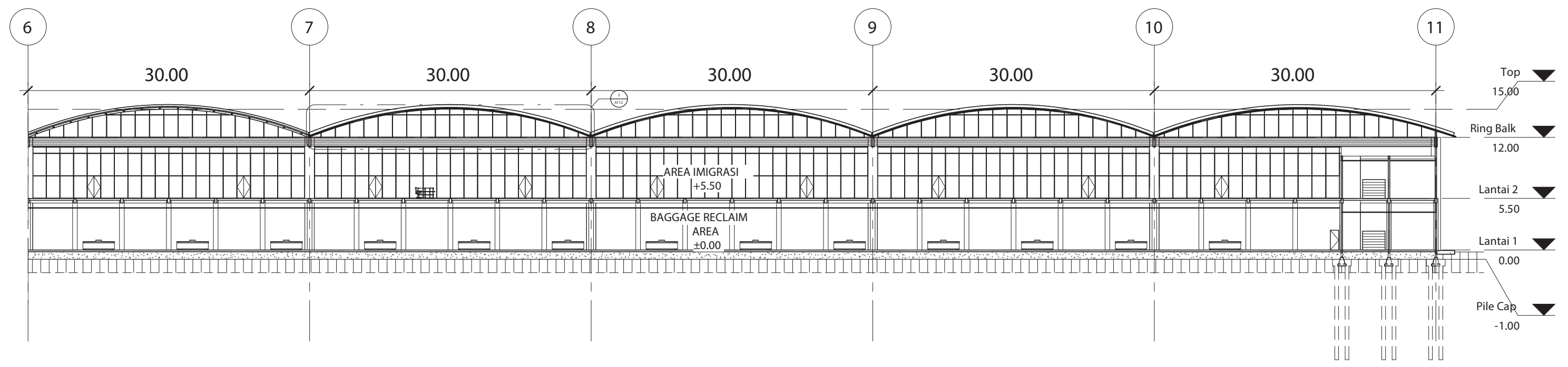
POTONGAN B-B - A110

1 : 1200


| INSTANSI | MATA KULIAH | JUDUL TUGAS AKHIR | DOSEN PEMBIMBING | MAHASISWA | JUDUL GAMBAR | SKALA | NO. HAL | JUM. HAL | PARAF |
|---|------------------------------|--|--|--------------------------------|---------------|----------|---------|----------|-------|
|  DEPARTEMEN ARSITEKTUR FAKULTAS TEKNIK UNIVERSITAS HASANUDDIN | TUGAS AKHIR SKRIPSI STRUKTUR | DESAIN ALTERNATIF LATTICE SHELL PADA ATAP TERMINAL PENUMPANG BANDARA SULTAN HASANUDDIN | Dr. Eng. Nasruddin, S.T., M.T. Pratiwi Mushar, S.T., M.T. | NADYA SALSABILA (D51116307) | POTONGAN B -B | 1 : 1200 | 10 | 46 | |

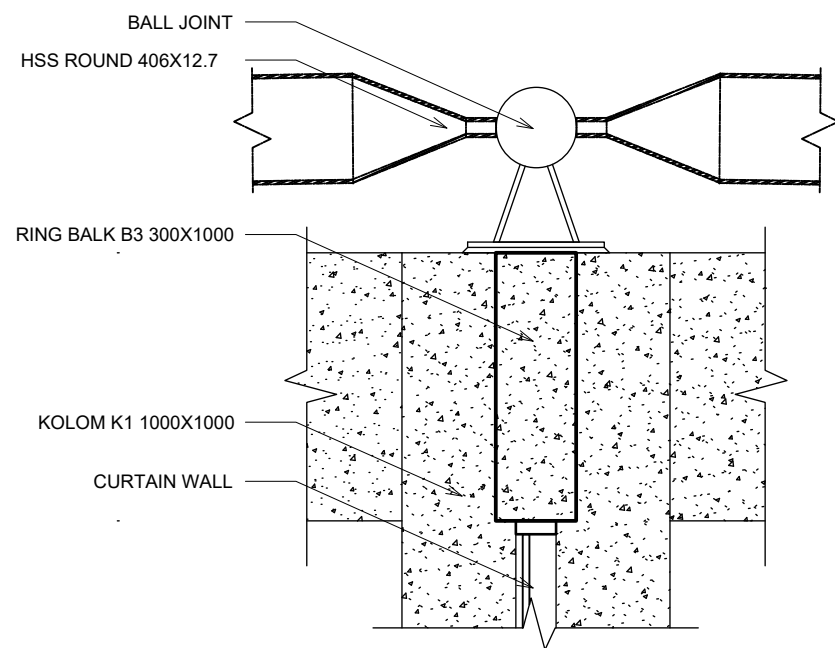


POTONGAN B -B 1 - A111
1:600

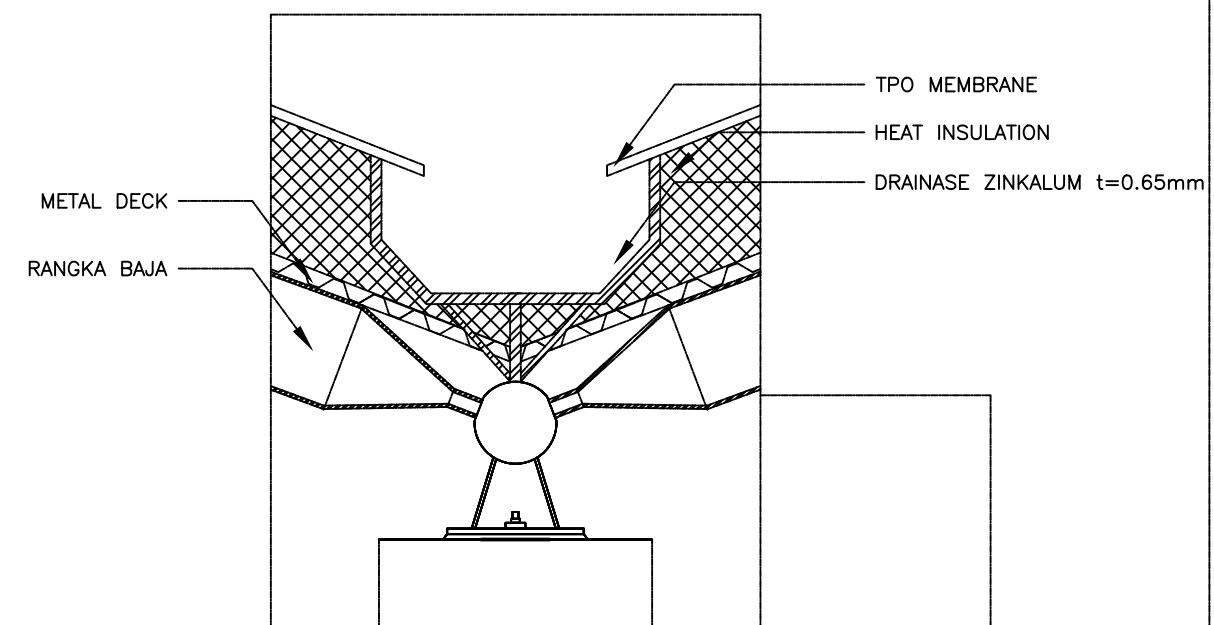


POTONGAN B-B 2 - A111
1:600

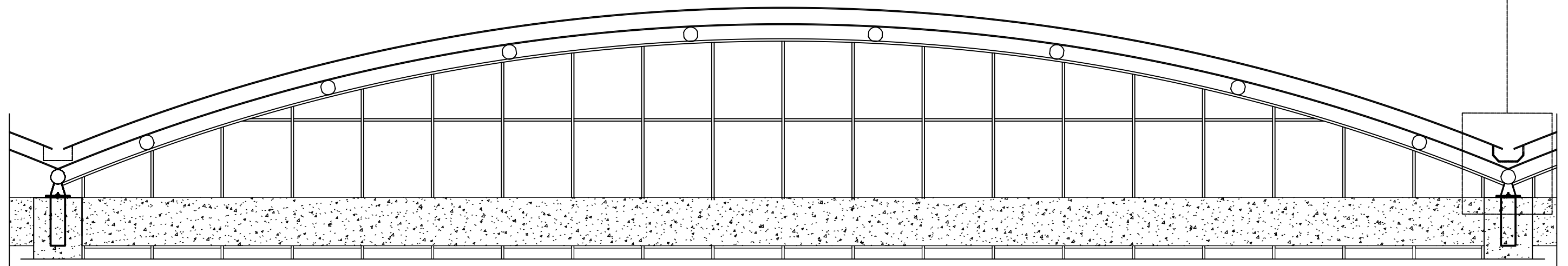
| INSTANSI | MATA KULIAH | JUDUL TUGAS AKHIR | DOSEN PEMBIMBING | MAHASISWA | JUDUL GAMBAR | SKALA | NO. HAL | JUM. HAL | PARAF |
|---|------------------------------|--|--|--------------------------------|--------------------------|-------|---------|----------|-------|
|  DEPARTEMEN ARSITEKTUR FAKULTAS TEKNIK UNIVERSITAS HASANUDDIN | TUGAS AKHIR SKRIPSI STRUKTUR | DESAIN ALTERNATIF LATTICE SHELL PADA ATAP TERMINAL PENUMPANG BANDARA SULTAN HASANUDDIN | Dr. Eng. Nasruddin, S.T., M.T. Pratiwi Mushar, S.T., M.T. | NADYA SALSABILA (D51116307) | POTONGAN B -B 1 & B -B 2 | 1:600 | 11 | 46 | |




DETAIL POTONGAN A-A – A112
SKALA 1:10



DETAIL DRAINASE – A112
SKALA 1:10



DETAIL POTONGAN B-B – A112
SKALA 1:120

| INSTANSI | MATA KULIAH | JUDUL TUGAS AKHIR | DOSEN PEMBIMBING | MAHASISWA | JUDUL GAMBAR | SKALA | NO. HAL | JUM. HAL | PARAF |
|---|------------------------------|--|--|--------------------------------|--|-------|---------|----------|-------|
|  DEPARTEMEN ARSITEKTUR FAKULTAS TEKNIK UNIVERSITAS HASANUDDIN | TUGAS AKHIR SKRIPSI STRUKTUR | DESAIN ALTERNATIF LATTICE SHELL PADA ATAP TERMINAL PENUMPANG BANDARA SULTAN HASANUDDIN | Dr. Eng. Nasruddin, S.T., M.T. Pratiwi Mushar, ST., MT. | NADYA SALSABILA (D51116307) | DETAIL POTONGAN A-A, B-B & DRAINASE | - | 12 | 46 | |



TAMPAK KANAN - A113

1 : 500



TAMPAK KIRI - A113

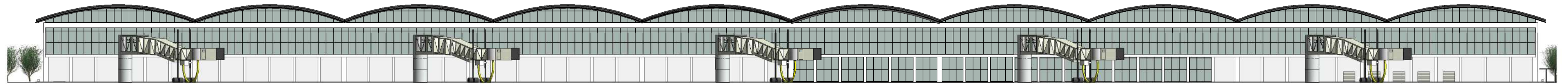
1 : 500

| INSTANSI | MATA KULIAH | JUDUL TUGAS AKHIR | DOSEN PEMBIMBING | MAHASISWA | JUDUL GAMBAR | SKALA | NO. HAL | JUM. HAL | PARAF |
|---|------------------------------|--|--|--------------------------------|---------------------|---------|---------|----------|-------|
|  DEPARTEMEN ARSITEKTUR FAKULTAS TEKNIK UNIVERSITAS HASANUDDIN | TUGAS AKHIR SKRIPSI STRUKTUR | DESAIN ALTERNATIF LATTICE SHELL PADA ATAP TERMINAL PENUMPANG BANDARA SULTAN HASANUDDIN | Dr. Eng. Nasruddin, S.T., M.T. Pratiwi Mushar, S.T., M.T. | NADYA SALSABILA (DS1116307) | TAMPAK KANAN & KIRI | 1 : 500 | 13 | 46 | |




TAMPAK DEPAN - A114

1 : 600



TAMPAK BELAKANG - A114

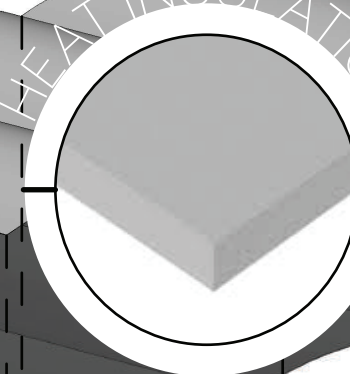
1 : 600

| INSTANSI | MATA KULIAH | JUDUL TUGAS AKHIR | DOSEN PEMBIMBING | MAHASISWA | JUDUL GAMBAR | SKALA | NO. HAL | JUM. HAL | PARAF |
|---|------------------------------|--|--|--------------------------------|-------------------------|---------|---------|----------|-------|
|  DEPARTEMEN ARSITEKTUR FAKULTAS TEKNIK UNIVERSITAS HASANUDDIN | TUGAS AKHIR SKRIPSI STRUKTUR | DESAIN ALTERNATIF LATTICE SHELL PADA ATAP TERMINAL PENUMPANG BANDARA SULTAN HASANUDDIN | Dr. Eng. Nasruddin, S.T., M.T. Pratiwi Mushar, S.T., M.T. | NADYA SALSABILA (D51116307) | TAMPAK DEPAN & BELAKANG | 1 : 600 | 14 | 46 | |

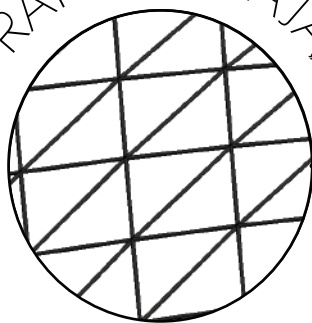
TPO MEMBRANE



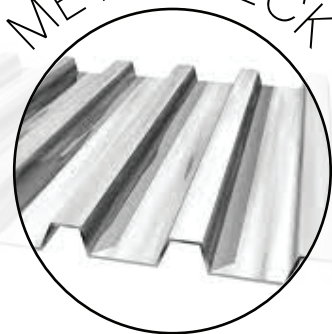
HEAT INSULATION



RANGKA BAJA



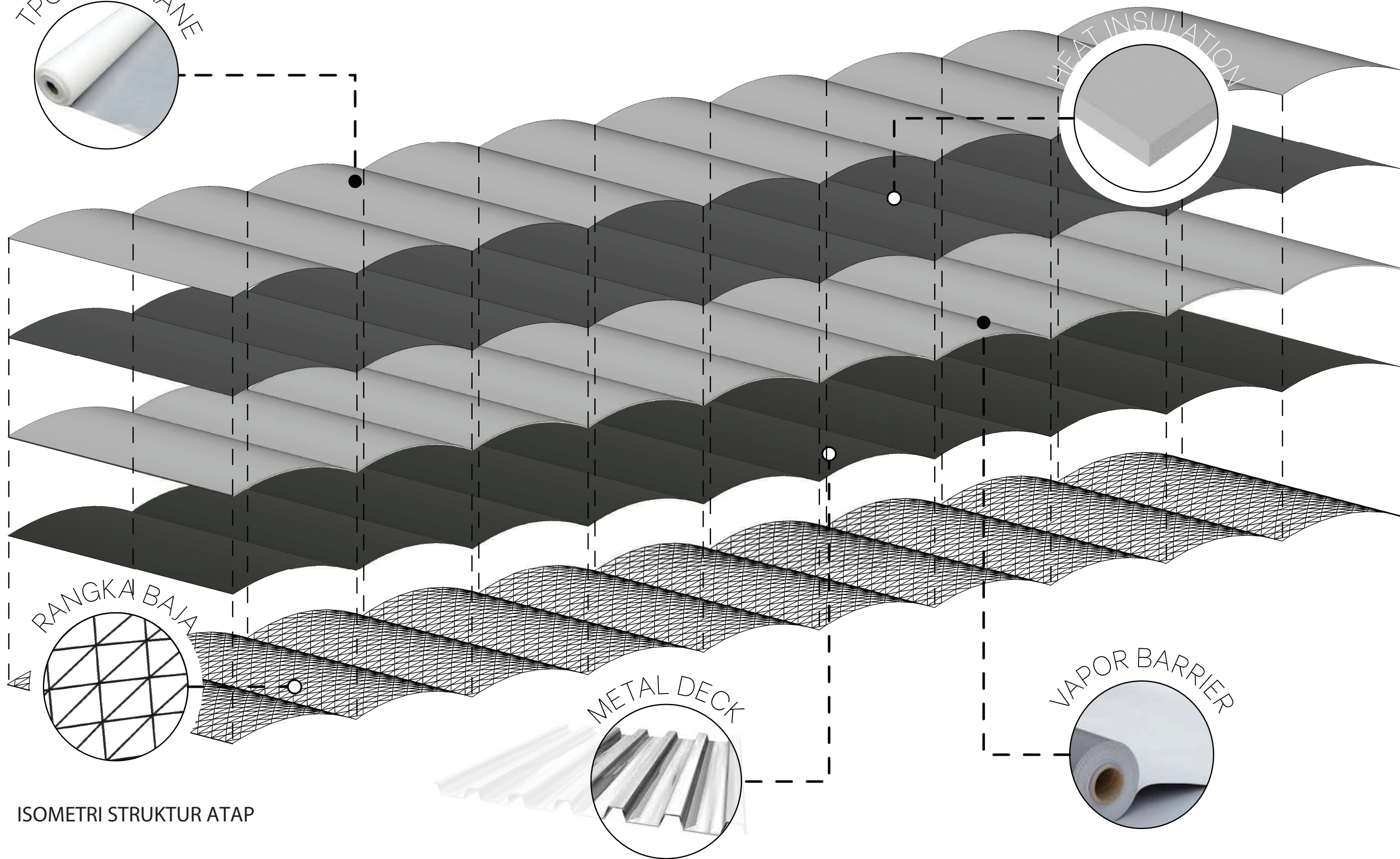
METAL DECK




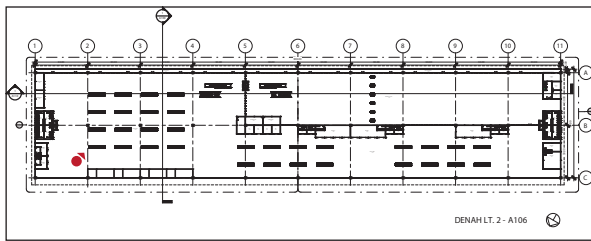
VAPOR BARRIER



ISOMETRI STRUKTUR ATAP

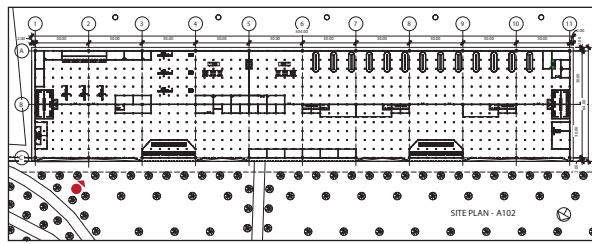


| INSTANSI | MATA KULIAH | JUDUL TUGAS AKHIR | DOSEN PEMBIMBING | MAHASISWA | JUDUL GAMBAR | SKALA | NO. HAL | JUM. HAL | PARAF |
|---|------------------------------|--|--|--------------------------------|------------------------|-------|---------|----------|-------|
|  DEPARTEMEN ARSITEKTUR FAKULTAS TEKNIK UNIVERSITAS HASANUDDIN | TUGAS AKHIR SKRIPSI STRUKTUR | DESAIN ALTERNATIF LATTICE SHELL PADA ATAP TERMINAL PENUMPANG BANDARA SULTAN HASANUDDIN | Dr. Eng. Nasruddin, S.T., M.T. Pratiwi Mushar, S.T., M.T. | NADYA SALSABILA (D51116307) | ISOMETRI STRUKTUR ATAP | - | 15 | 46 | |




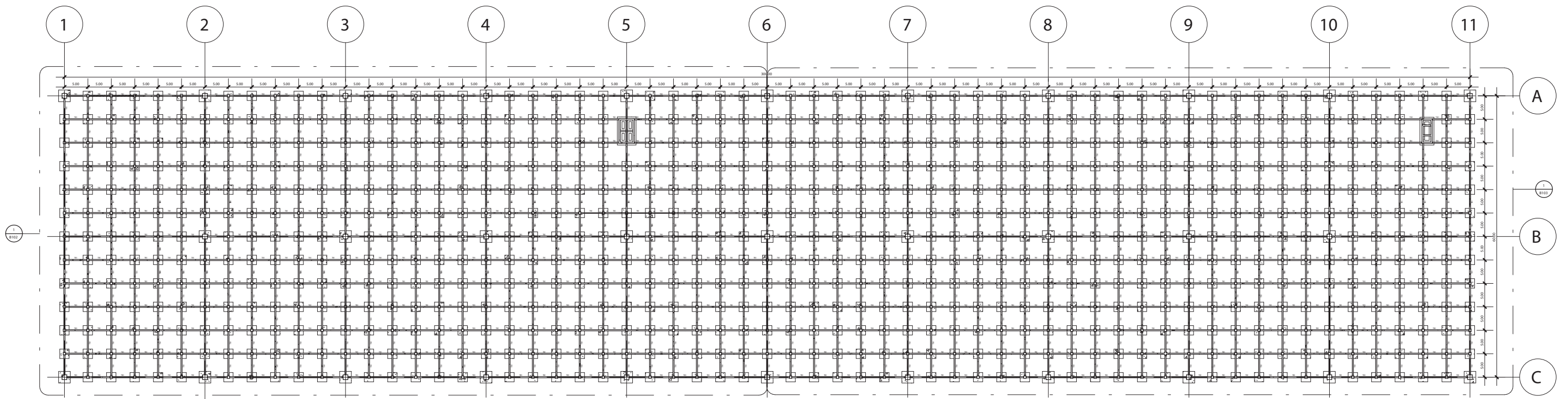
RENDER INTERIOR - A116

| INSTANSI | MATA KULIAH | JUDUL TUGAS AKHIR | DOSEN PEMBIMBING | MAHASISWA | JUDUL GAMBAR | SKALA | NO. HAL | JUM. HAL | PARAF |
|---|------------------------------|--|--|--------------------------------|-----------------|-------|---------|----------|-------|
|  DEPARTEMEN ARSITEKTUR FAKULTAS TEKNIK UNIVERSITAS HASANUDDIN | TUGAS AKHIR SKRIPSI STRUKTUR | DESAIN ALTERNATIF LATTICE SHELL PADA ATAP TERMINAL PENUMPANG BANDARA SULTAN HASANUDDIN | Dr. Eng. Nasruddin, S.T., M.T. Pratiwi Mushar, ST., MT. | NADYA SALSABILA (D51116307) | RENDER INTERIOR | - | 16 | 46 | |




RENDER EKSTERIOR - A117

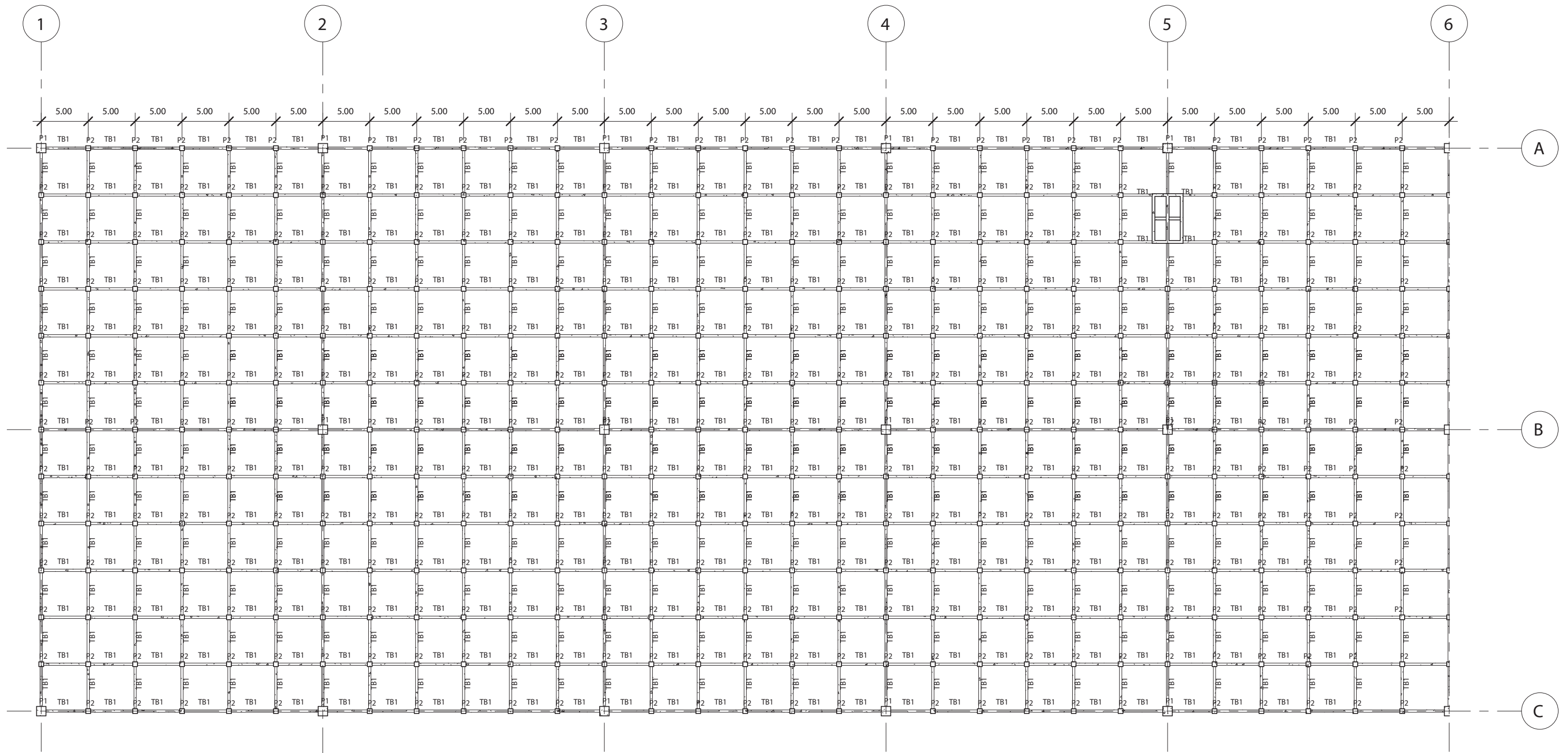
| INSTANSI | MATA KULIAH | JUDUL TUGAS AKHIR | DOSEN PEMBIMBING | MAHASISWA | JUDUL GAMBAR | SKALA | NO. HAL | JUM. HAL | PARAF |
|---|------------------------------|--|--|--------------------------------|------------------|-------|---------|----------|-------|
|  DEPARTEMEN ARSITEKTUR FAKULTAS TEKNIK UNIVERSITAS HASANUDDIN | TUGAS AKHIR SKRIPSI STRUKTUR | DESAIN ALTERNATIF LATTICE SHELL PADA ATAP TERMINAL PENUMPANG BANDARA SULTAN HASANUDDIN | Dr. Eng. Nasruddin, S.T., M.T. Pratiwi Mushar, ST., MT. | NADYA SALSABILA (D51116307) | RENDER EKSTERIOR | - | 17 | 46 | |



RENCANA PONDASI - B101

1 : 1200

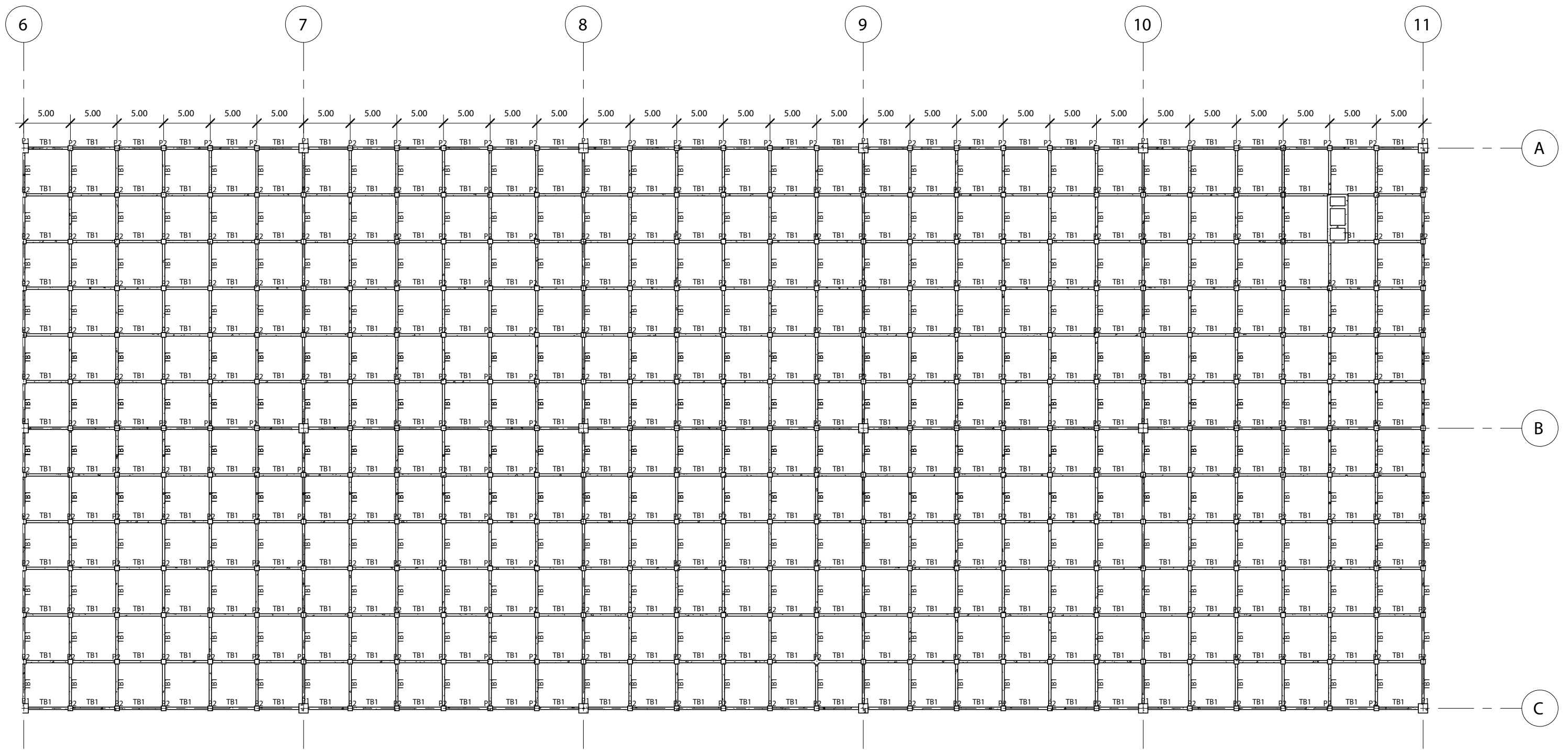
| INSTANSI | MATA KULIAH | JUDUL TUGAS AKHIR | DOSEN PEMBIMBING | MAHASISWA | JUDUL GAMBAR | SKALA | NO. HAL | JUM. HAL | PARAF |
|---|------------------------------|--|--|--------------------------------|-----------------|----------|---------|----------|-------|
|  DEPARTEMEN ARSITEKTUR FAKULTAS TEKNIK UNIVERSITAS HASANUDDIN | TUGAS AKHIR SKRIPSI STRUKTUR | DESAIN ALTERNATIF LATTICE SHELL PADA ATAP TERMINAL PENUMPANG BANDARA SULTAN HASANUDDIN | Dr. Eng. Nasruddin, S.T., M.T. Pratiwi Mushar, S.T., M.T. | NADYA SALSABILA (D51116307) | RENCANA PONDASI | 1 : 1200 | 18 | 46 | |



RENCANA PONDASI 1 - B102


1 : 600

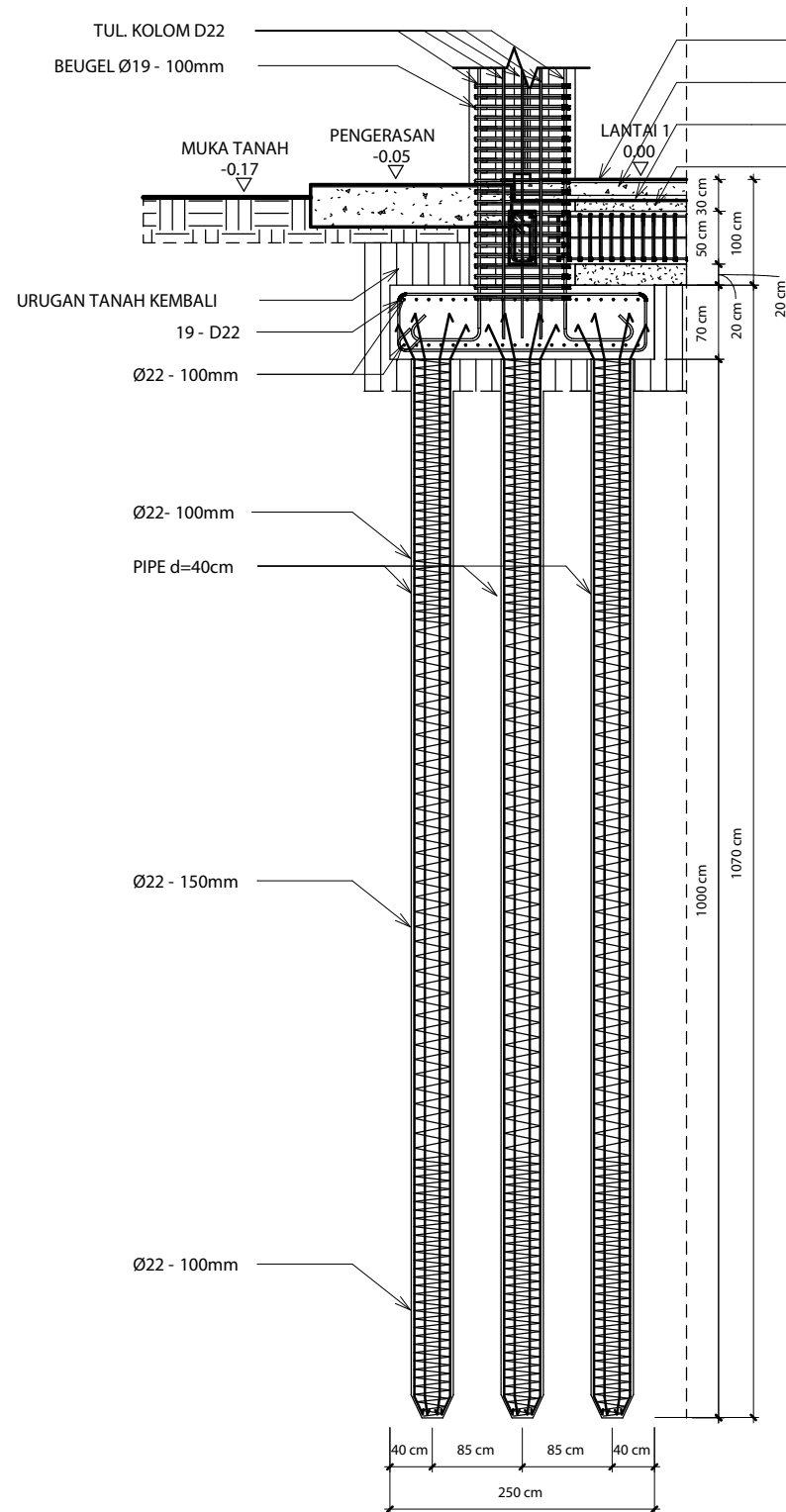
| INSTANSI | MATA KULIAH | JUDUL TUGAS AKHIR | DOSEN PEMBIMBING | MAHASISWA | JUDUL GAMBAR | SKALA | NO. HAL | JUM. HAL | PARAF |
|---|------------------------------|--|--|--------------------------------|-------------------|---------|---------|----------|-------|
|  DEPARTEMEN ARSITEKTUR FAKULTAS TEKNIK UNIVERSITAS HASANUDDIN | TUGAS AKHIR SKRIPSI STRUKTUR | DESAIN ALTERNATIF LATTICE SHELL PADA ATAP TERMINAL PENUMPANG BANDARA SULTAN HASANUDDIN | Dr. Eng. Nasruddin, S.T., M.T. Pratiwi Mushar, S.T., M.T. | NADYA SALSABILA (D51116307) | RENCANA PONDASI 1 | 1 : 600 | 19 | 46 | |



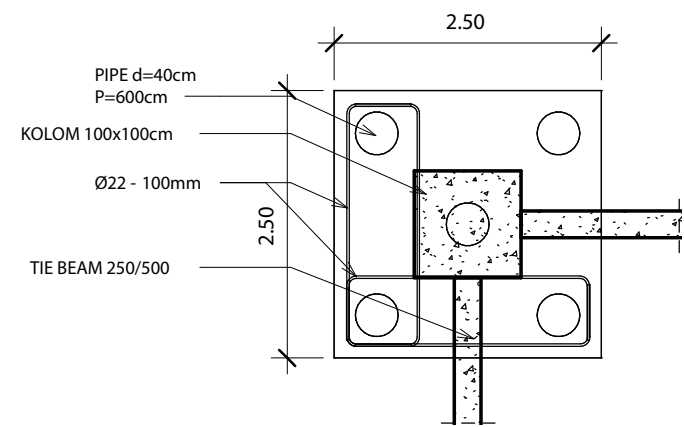
RENCANA PONDASI 2 - B103

1 : 600

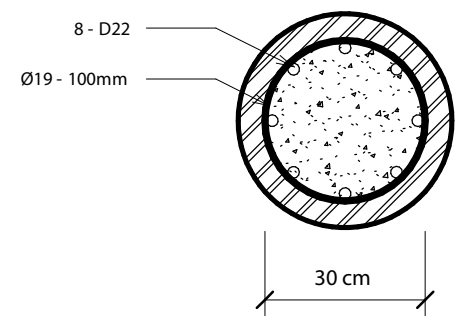
| INSTANSI | MATA KULIAH | JUDUL TUGAS AKHIR | DOSEN PEMBIMBING | MAHASISWA | JUDUL GAMBAR | SKALA | NO. HAL | JUM. HAL | PARAF |
|---|------------------------------|--|--|--------------------------------|-------------------|---------|---------|----------|-------|
|  DEPARTEMEN ARSITEKTUR FAKULTAS TEKNIK UNIVERSITAS HASANUDDIN | TUGAS AKHIR SKRIPSI STRUKTUR | DESAIN ALTERNATIF LATTICE SHELL PADA ATAP TERMINAL PENUMPANG BANDARA SULTAN HASANUDDIN | Dr. Eng. Nasruddin, S.T., M.T. Pratiwi Mushar, S.T., M.T. | NADYA SALSABILA (D51116307) | RENCANA PONDASI 2 | 1 : 600 | 20 | 46 | |



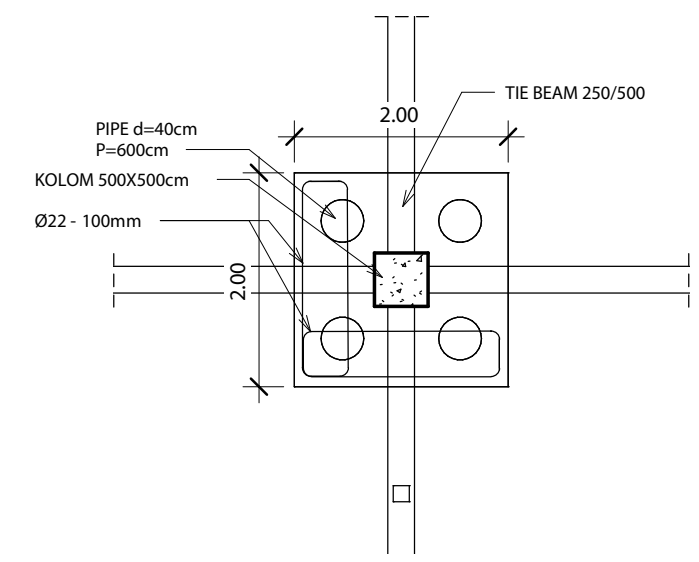
DETAIL P1 - B104
1 : 100



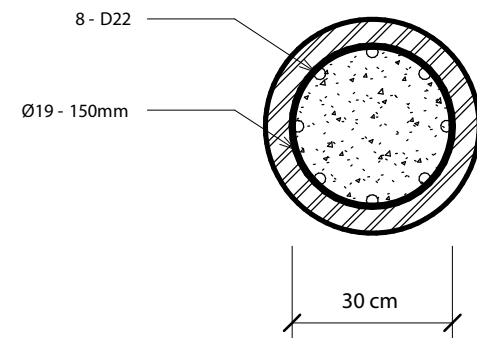
DETAIL DENAH P1 - B104
1 : 100



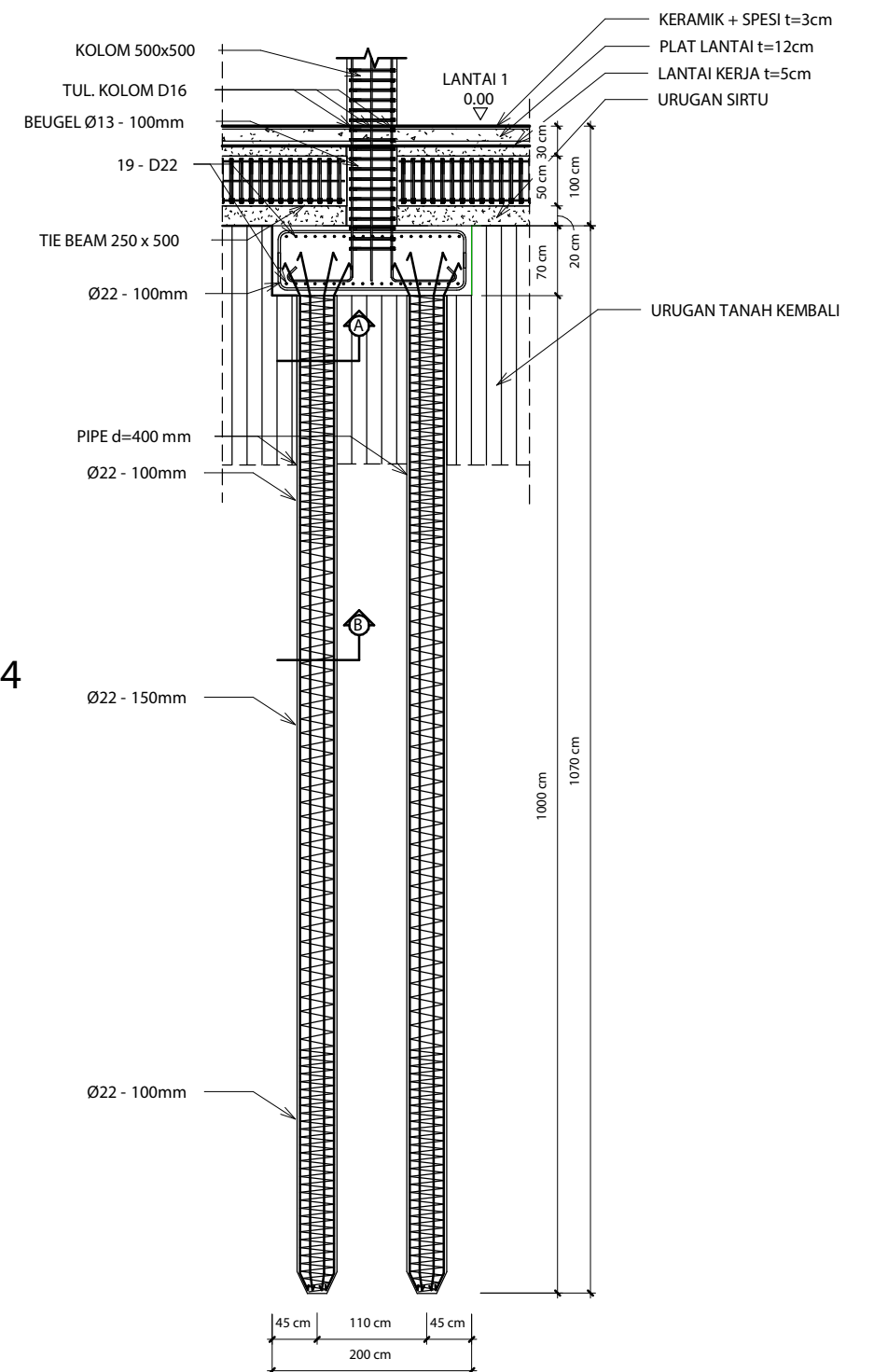
POTONGAN A-A - B104
1 : 20




DENAH DETAIL P2 - B104
1 : 100

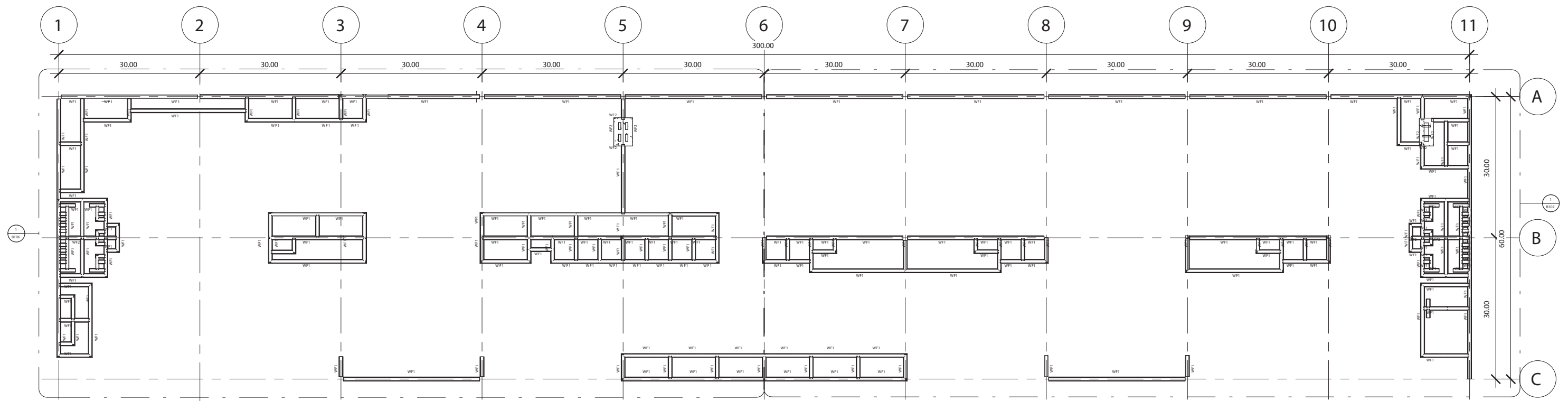


POTONGAN B-B - B104
1 : 20



DETAIL P2 - B104
1 : 100

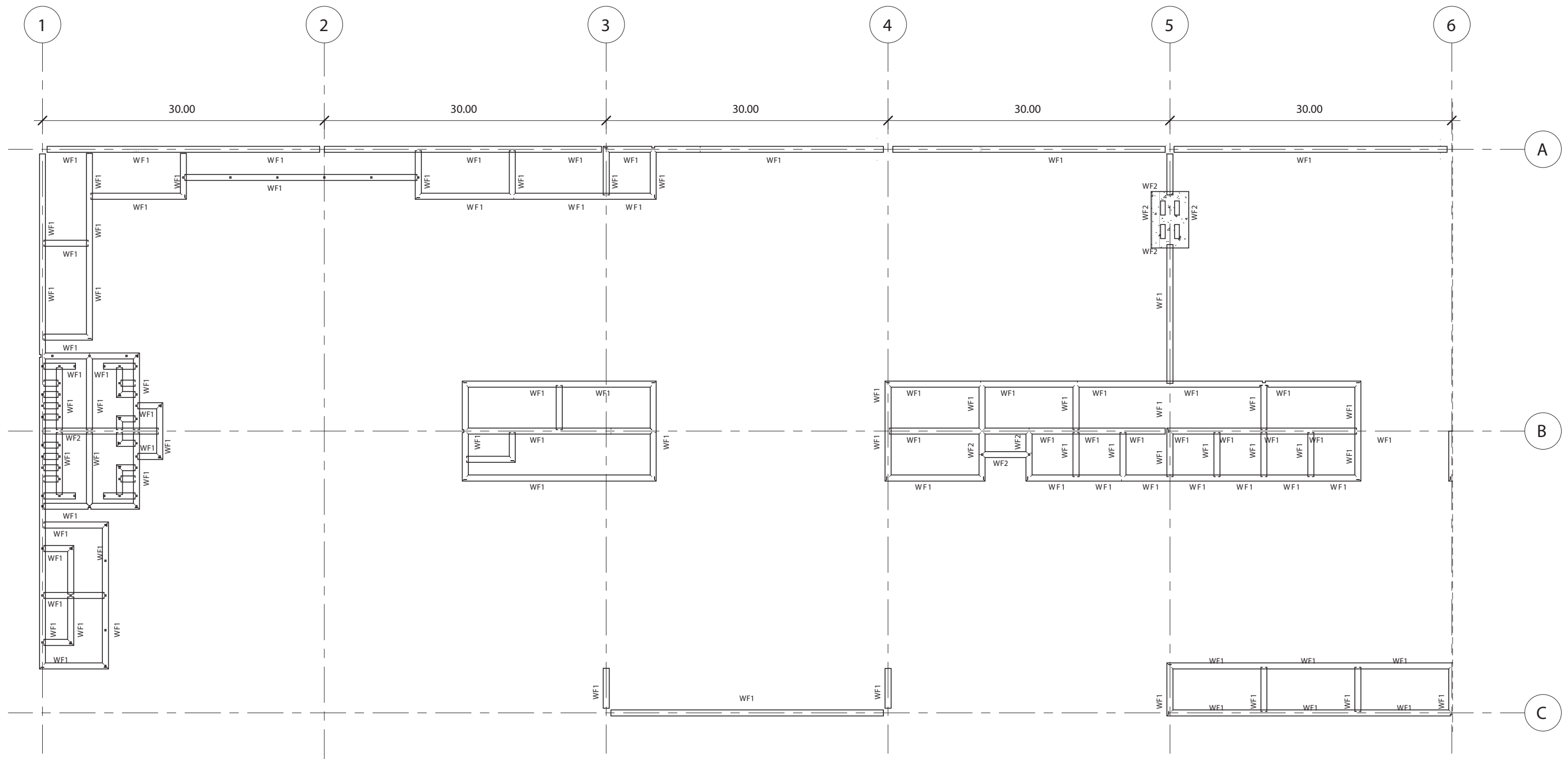
| INSTANSI | MATA KULIAH | JUDUL TUGAS AKHIR | DOSEN PEMBIMBING | MAHASISWA | JUDUL GAMBAR | SKALA | NO. HAL | JUM. HAL | PARAF |
|---|------------------------------|--|--|--------------------------------|----------------|--------------|---------|----------|-------|
|  DEPARTEMEN ARSITEKTUR FAKULTAS TEKNIK UNIVERSITAS HASANUDDIN | TUGAS AKHIR SKRIPSI STRUKTUR | DESAIN ALTERNATIF LATTICE SHELL PADA ATAP TERMINAL PENUMPANG BANDARA SULTAN HASANUDDIN | Dr. Eng. Nasruddin, S.T., M.T. Pratiwi Mushar, S.T., M.T. | NADYA SALSABILA (DS1116307) | DETAIL P1 & P2 | As indicated | 21 | 46 | |



RENCANA PONDASI MENERUS - B105

1 : 1200

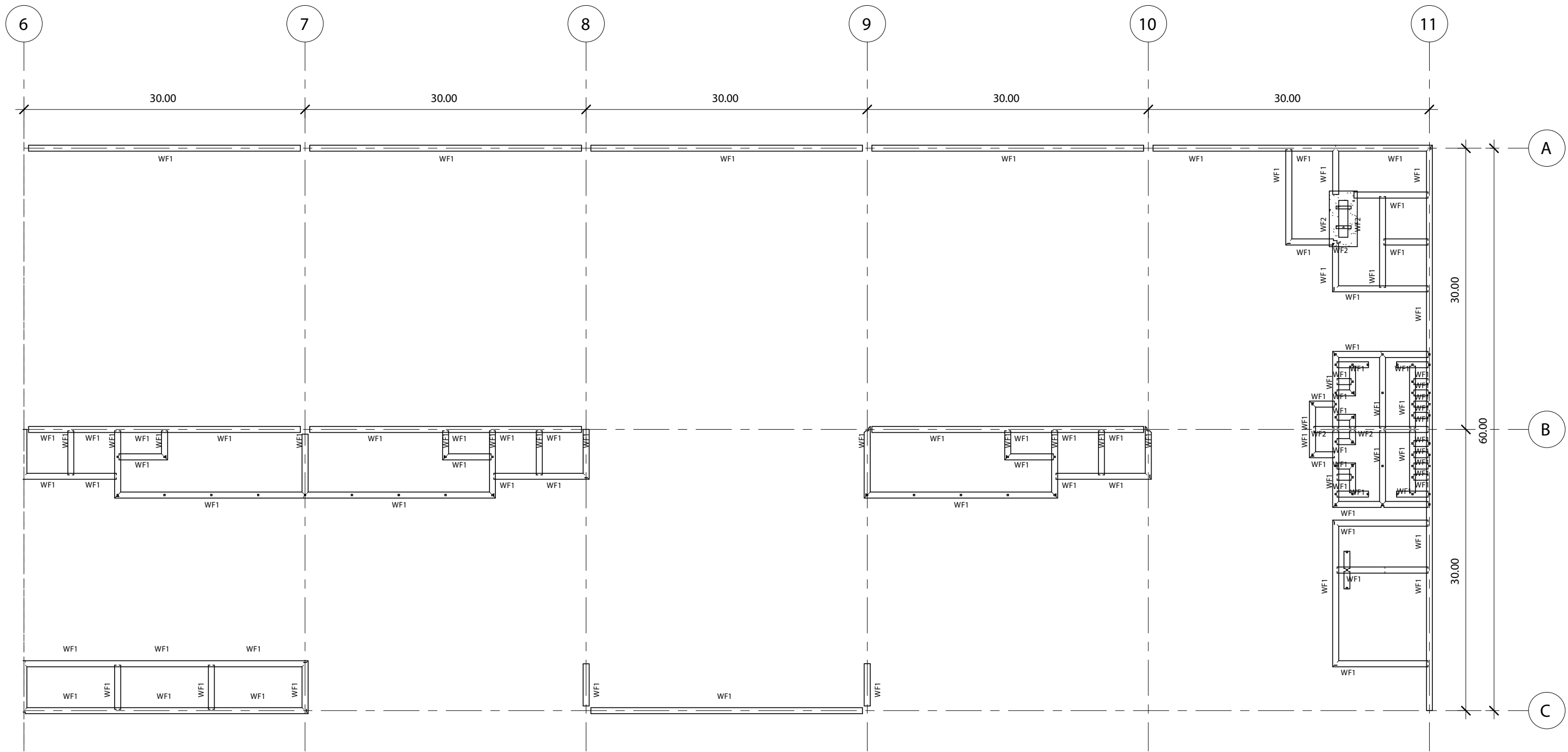
| INSTANSI | MATA KULIAH | JUDUL TUGAS AKHIR | DOSEN PEMBIMBING | MAHASISWA | JUDUL GAMBAR | SKALA | NO. HAL | JUM. HAL | PARAF |
|---|------------------------------|--|--|--------------------------------|-------------------------|----------|---------|----------|-------|
|  DEPARTEMEN ARSITEKTUR FAKULTAS TEKNIK UNIVERSITAS HASANUDDIN | TUGAS AKHIR SKRIPSI STRUKTUR | DESAIN ALTERNATIF LATTICE SHELL PADA ATAP TERMINAL PENUMPANG BANDARA SULTAN HASANUDDIN | Dr. Eng. Nasruddin, S.T., M.T. Pratiwi Mushar, S.T., M.T. | NADYA SALSABILA (D51116307) | RENCANA PONDASI MENERUS | 1 : 1200 | 22 | 46 | |



RENCANA PONDASI MENERUS 1 - B106


1 : 600

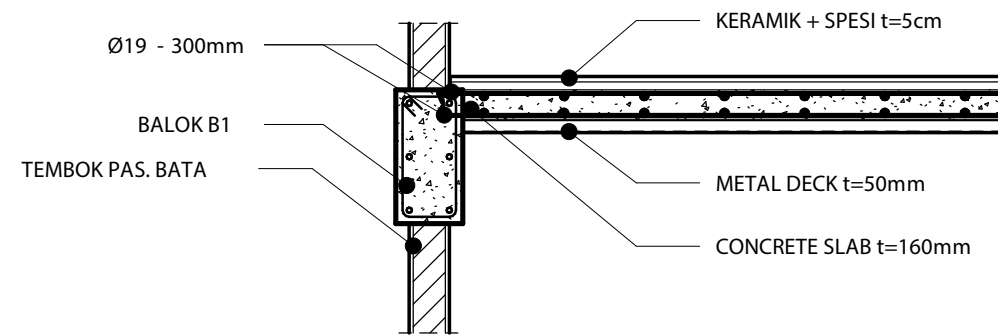
| INSTANSI | MATA KULIAH | JUDUL TUGAS AKHIR | DOSEN PEMBIMBING | MAHASISWA | JUDUL GAMBAR | SKALA | NO. HAL | JUM. HAL | PARAF |
|---|------------------------------|--|--|--------------------------------|---------------------------|---------|---------|----------|-------|
|  DEPARTEMEN ARSITEKTUR FAKULTAS TEKNIK UNIVERSITAS HASANUDDIN | TUGAS AKHIR SKRIPSI STRUKTUR | DESAIN ALTERNATIF LATTICE SHELL PADA ATAP TERMINAL PENUMPANG BANDARA SULTAN HASANUDDIN | Dr. Eng. Nasruddin, S.T., M.T. Pratiwi Mushar, S.T., M.T. | NADYA SALSABILA (D51116307) | RENCANA PONDASI MENERUS 1 | 1 : 600 | 23 | 46 | |



RENCANA PONDASI MENERUS 2 - B107

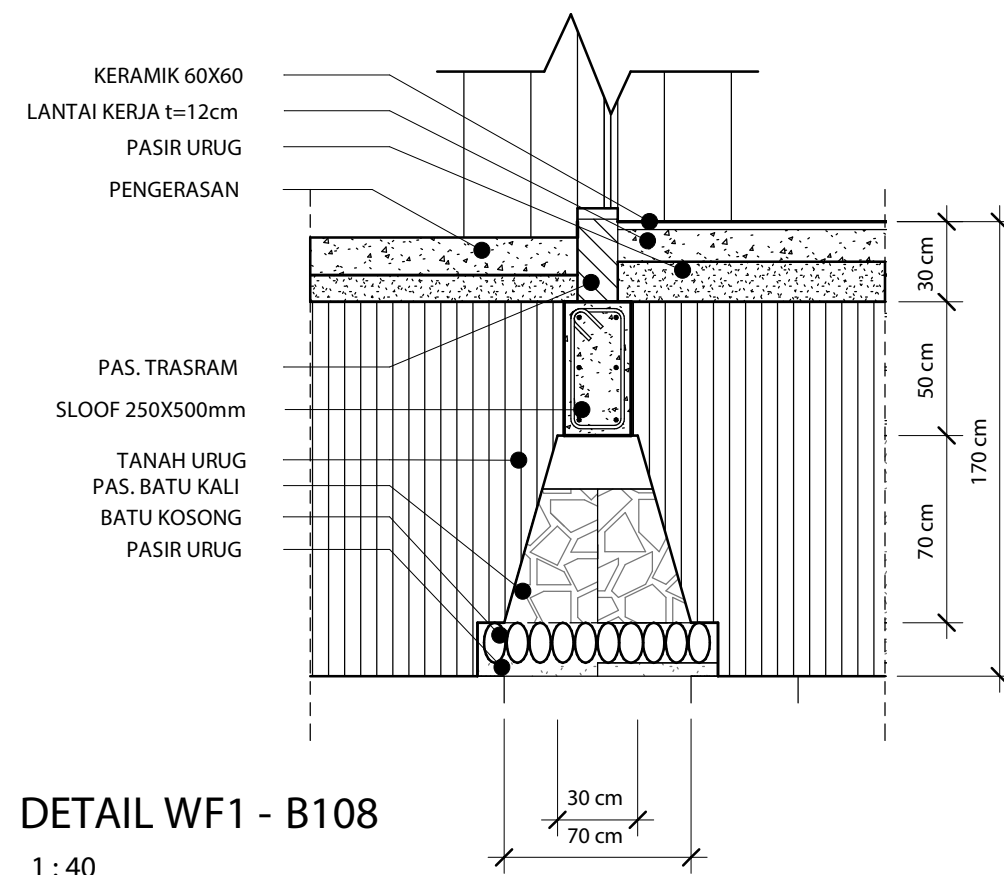
1 : 600

| INSTANSI | MATA KULIAH | JUDUL TUGAS AKHIR | DOSEN PEMBIMBING | MAHASISWA | JUDUL GAMBAR | SKALA | NO. HAL | JUM. HAL | PARAF |
|---|------------------------------|---|--|--------------------------------|---------------------------|---------|---------|----------|-------|
|  DEPARTEMEN ARSITEKTUR FAKULTAS TEKNIK UNIVERSITAS HASANUDDIN | TUGAS AKHIR SKRIPSI STRUKTUR | DESAIN ALTERNATIF LATTICE SHELL PADA ATAP TERMINAL PEUMPANG BANDARA SULTAN HASANUDDIN | Dr. Eng. Nasruddin, S.T., M.T. Pratiwi Mushar, S.T., M.T. | NADYA SALSABILA (D51116307) | RENCANA PONDASI MENERUS 2 | 1 : 600 | 24 | 46 | |



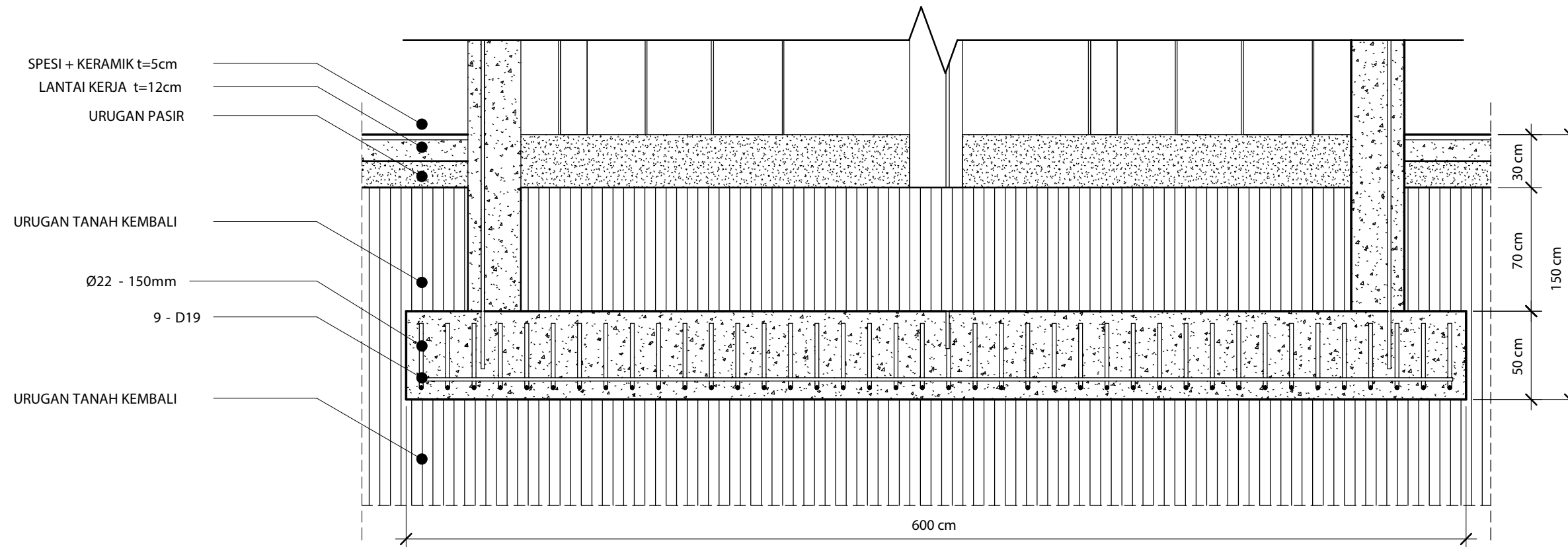
DETAIL S1 - B108

1 : 40




DETAIL WF1 - B108

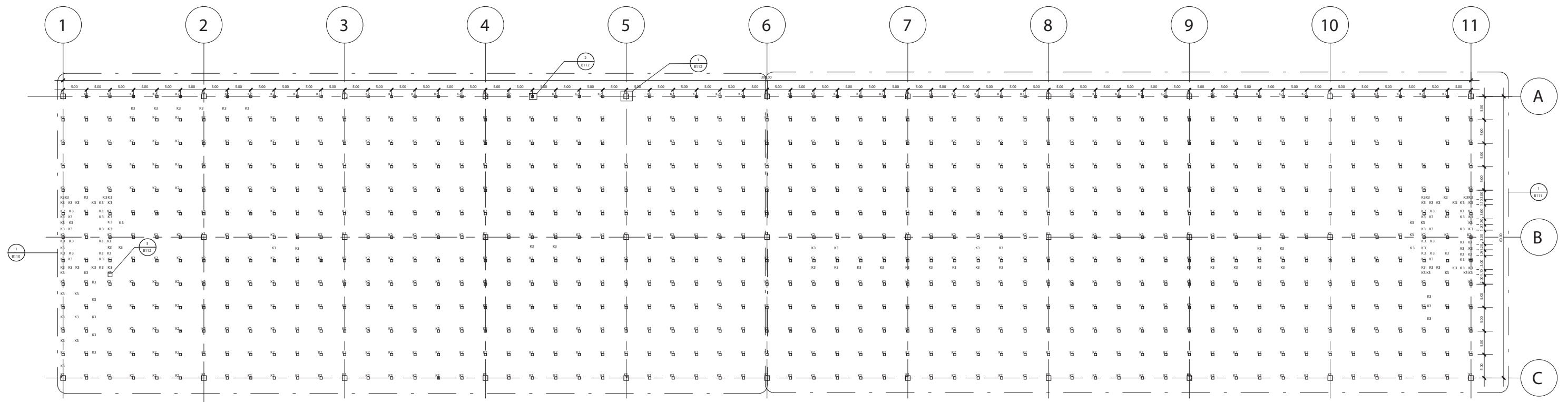
1 : 40



DETAIL WF2 - B108

1 : 40

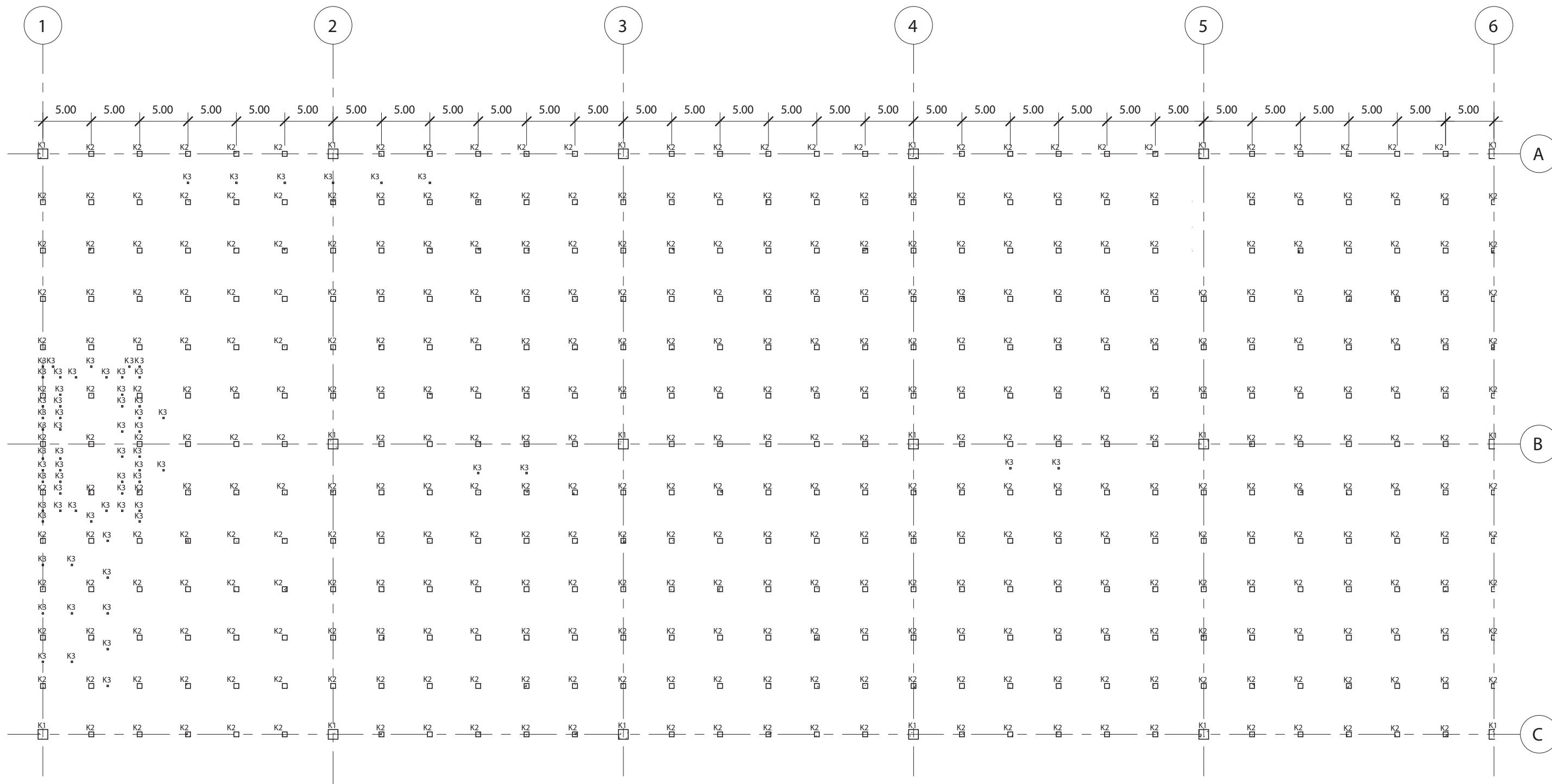
| INSTANSI | MATA KULIAH | JUDUL TUGAS AKHIR | DOSEN PEMBIMBING | MAHASISWA | JUDUL GAMBAR | SKALA | NO. HAL | JUM. HAL | PARAF |
|---|------------------------------|--|--|--------------------------------|----------------------|--------|---------|----------|-------|
|  DEPARTEMEN ARSITEKTUR FAKULTAS TEKNIK UNIVERSITAS HASANUDDIN | TUGAS AKHIR SKRIPSI STRUKTUR | DESAIN ALTERNATIF LATTICE SHELL PADA ATAP TERMINAL PENUMPANG BANDARA SULTAN HASANUDDIN | Dr. Eng. Nasruddin, S.T., M.T. Pratiwi Mushar, S.T., M.T. | NADYA SALSABILA (DS1116307) | DETAIL WF1, WF2 & S1 | 1 : 40 | 25 | 46 | |




RENCANA KOLOM - B109

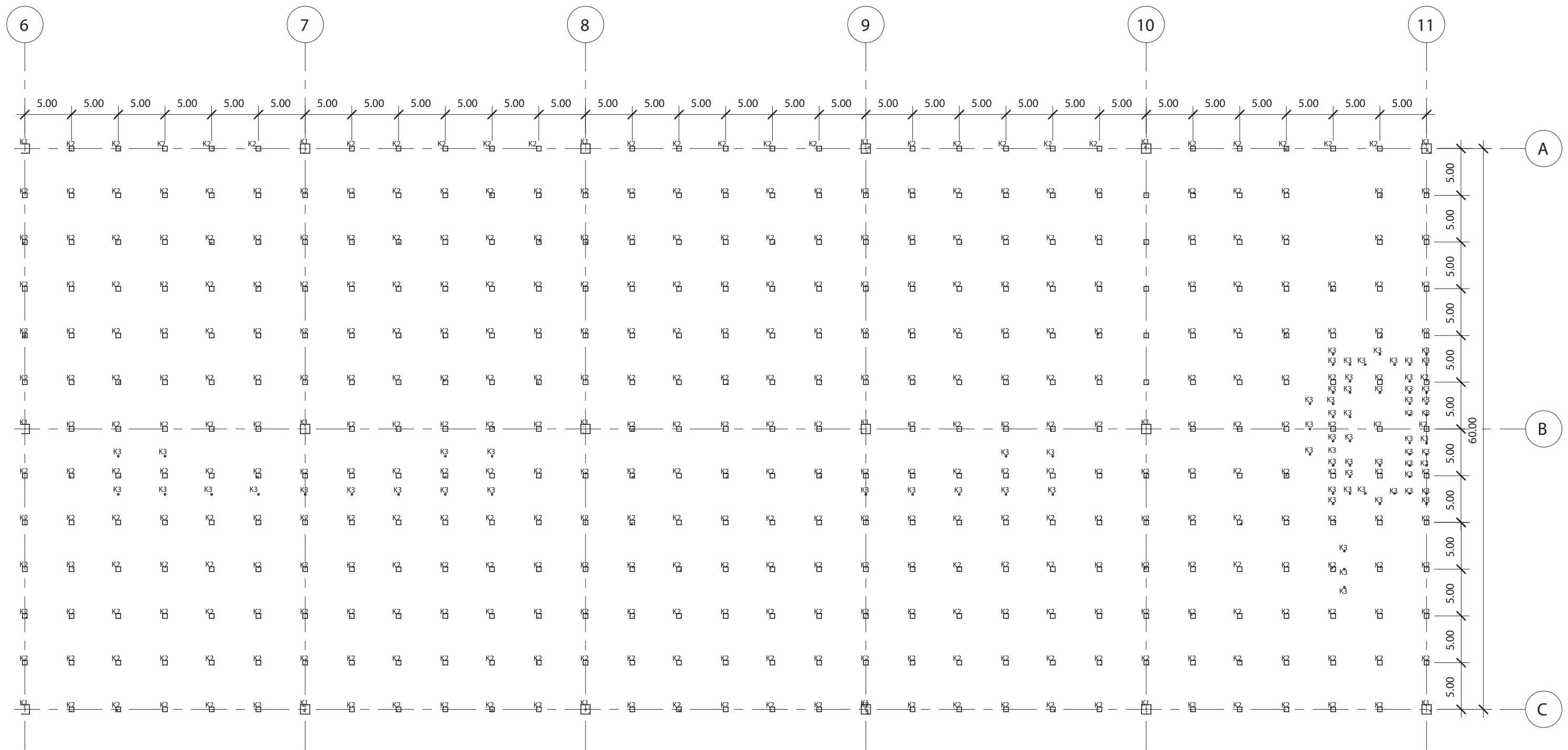
1 : 1200

| INSTANSI | MATA KULIAH | JUDUL TUGAS AKHIR | DOSEN PEMBIMBING | MAHASISWA | JUDUL GAMBAR | SKALA | NO. HAL | JUM. HAL | PARAF |
|---|------------------------------|--|--|--------------------------------|---------------|----------|---------|----------|-------|
|  DEPARTEMEN ARSITEKTUR FAKULTAS TEKNIK UNIVERSITAS HASANUDDIN | TUGAS AKHIR SKRIPSI STRUKTUR | DESAIN ALTERNATIF LATTICE SHELL PADA ATAP TERMINAL PENUMPANG BANDARA SULTAN HASANUDDIN | Dr. Eng. Nasruddin, S.T., M.T. Pratiwi Mushar, S.T., M.T. | NADYA SALSABILA (D51116307) | RENCANA KOLOM | 1 : 1200 | 26 | 46 | |



RENCANA KOLOM 1 - B110
1 : 600

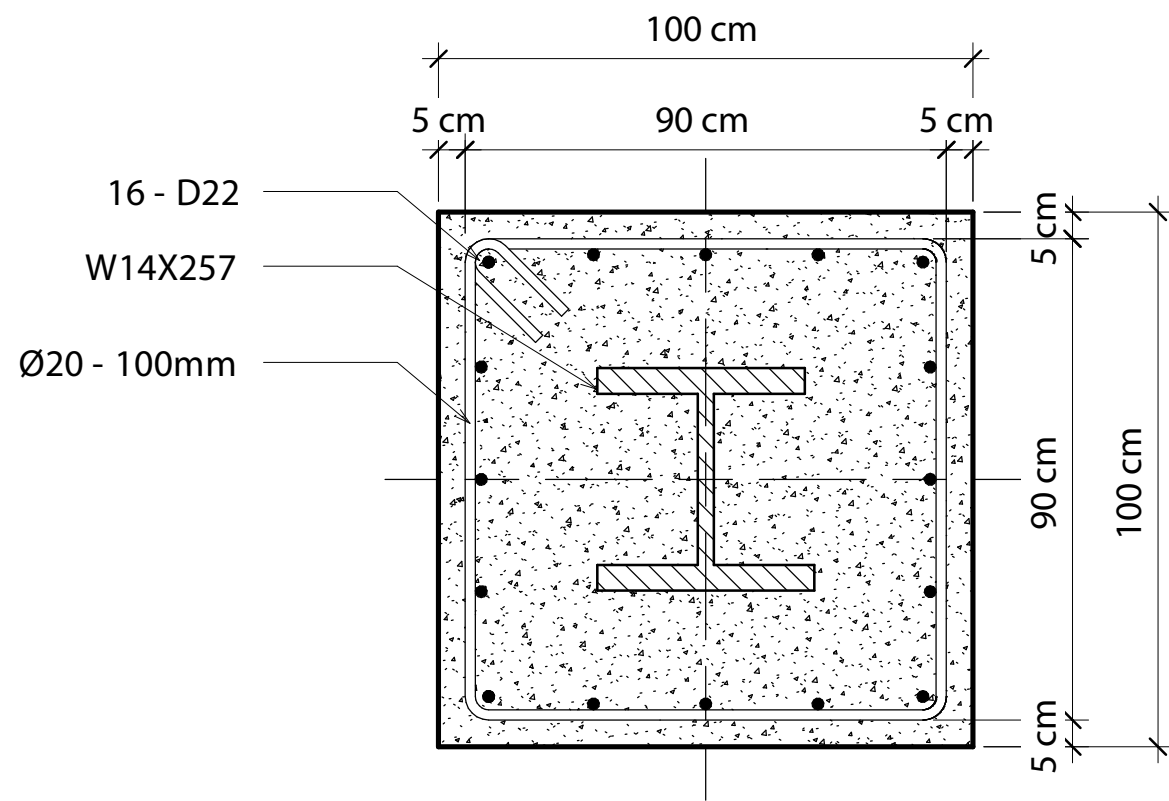
| INSTANSI | MATA KULIAH | JUDUL TUGAS AKHIR | DOSEN PEMBIMBING | MAHASISWA | JUDUL GAMBAR | SKALA | NO. HAL | JUM. HAL | PARAF |
|---|------------------------------|--|--|--------------------------------|-----------------|---------|---------|----------|-------|
|  DEPARTEMEN ARSITEKTUR FAKULTAS TEKNIK UNIVERSITAS HASANUDDIN | TUGAS AKHIR SKRIPSI STRUKTUR | DESAIN ALTERNATIF LATTICE SHELL PADA ATAP TERMINAL PENUMPANG BANDARA SULTAN HASANUDDIN | Dr. Eng. Nasruddin, S.T., M.T. Pratiwi Mushar, S.T., M.T. | NADYA SALSABILA (D51116307) | RENCANA KOLOM 1 | 1 : 600 | 27 | 46 | |



RENCANA KOLOM 2 - B111

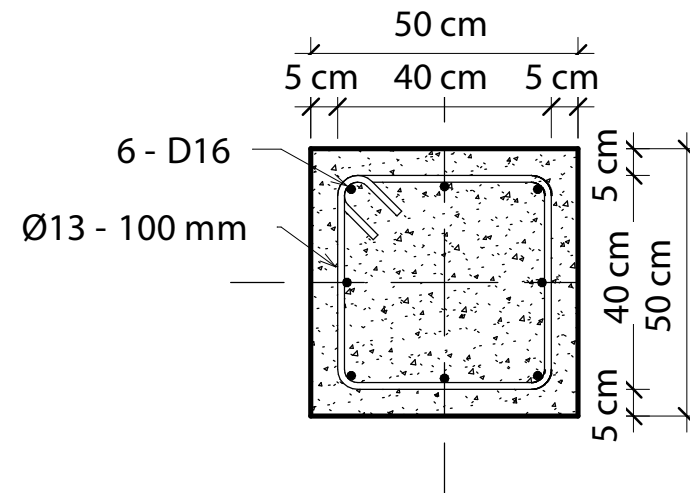
1 : 600

| INSTANSI | MATA KULIAH | JUDUL TUGAS AKHIR | DOSEN PEMBIMBING | MAHASISWA | JUDUL GAMBAR | SKALA | NO. HAL | JUM. HAL | PARAF |
|---|------------------------------|--|--|--------------------------------|-----------------|---------|---------|----------|-------|
|  DEPARTEMEN ARSITEKTUR FAKULTAS TEKNIK UNIVERSITAS HASANUDDIN | TUGAS AKHIR SKRIPSI STRUKTUR | DESAIN ALTERNATIF LATTICE SHELL PADA ATAP TERMINAL PENUMPANG BANDARA SULTAN HASANUDDIN | Dr. Eng. Nasruddin, S.T., M.T. Pratiwi Mushar, S.T., M.T. | NADYA SALSABILA (D51116307) | RENCANA KOLOM 2 | 1 : 600 | 28 | 46 | |



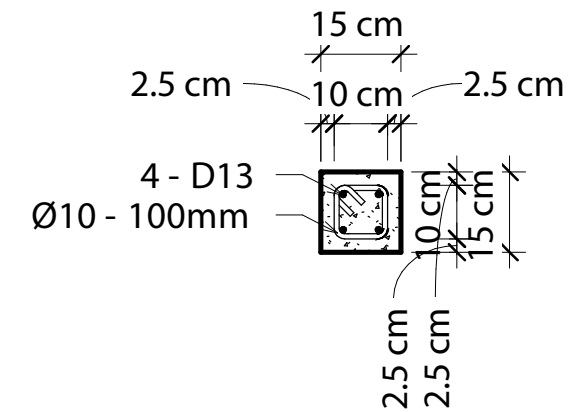
DETAIL K1 - B112

1 : 20



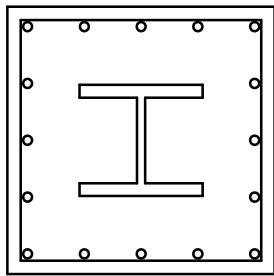
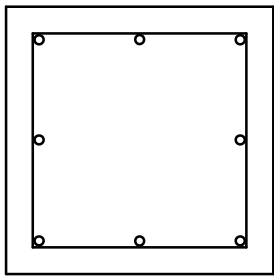
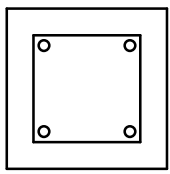
DETAIL K2 - B112

1 : 20



DETAIL K3 - B112

1 : 20

| KETERANGAN | K1 | K2 | K3 |
|------------|---|---|---|
| |  |  |  |
| DIMENSI | 1000X1000mm | 500X500mm | 150X150mm |
| TULANGAN | 16 - D22 / W14X257 | 8 - D16 | 4 - D13 |
| SENGKANG | Ø19 - 100/200 | Ø13 - 100/200 | Ø10 - 100/200 |

INSTANSI

MATA KULIAH

JUDUL TUGAS AKHIR

DOSEN PEMBIMBING

MAHASISWA

JUDUL GAMBAR

SKALA

NO. HAL

JUM. HAL

PARAF



DEPARTEMEN ARSITEKTUR
FAKULTAS TEKNIK
UNIVERSITAS HASANUDDIN

TUGAS AKHIR SKRIPSI STRUKTUR

DESAIN ALTERNATIF LATTICE SHELL
PADA ATAP TERMINAL PENUMPANG
BANDARA SULTAN HASANUDDIN

Dr. Eng. Nasruddin, S.T., M.T.
Pratiwi Mushar, S.T., M.T.

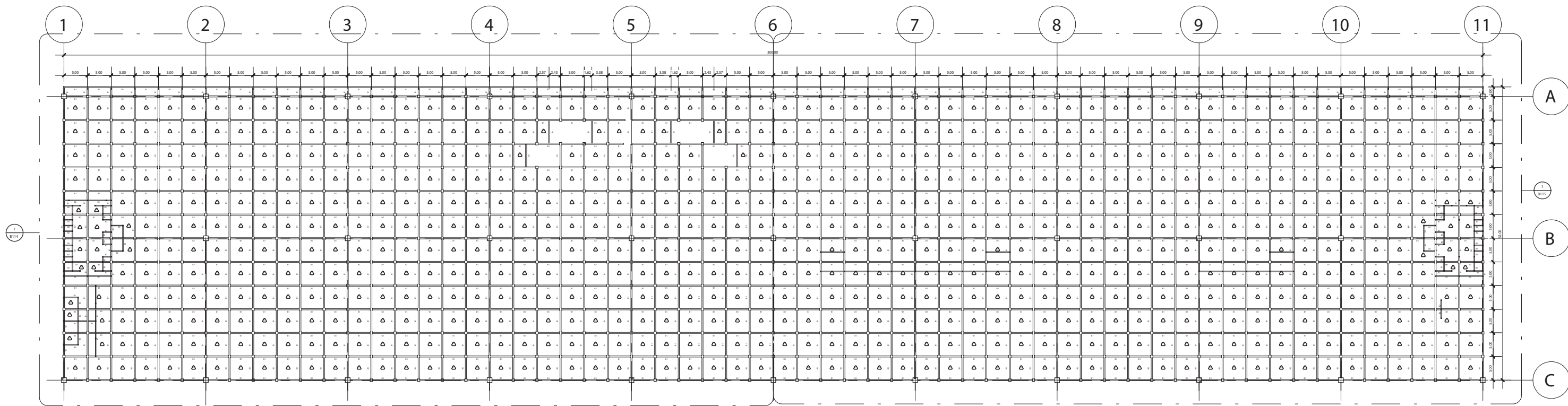
NADYA SALSABILA
(D51116307)

DETAIL K1, K2 & K3

1 : 20


29

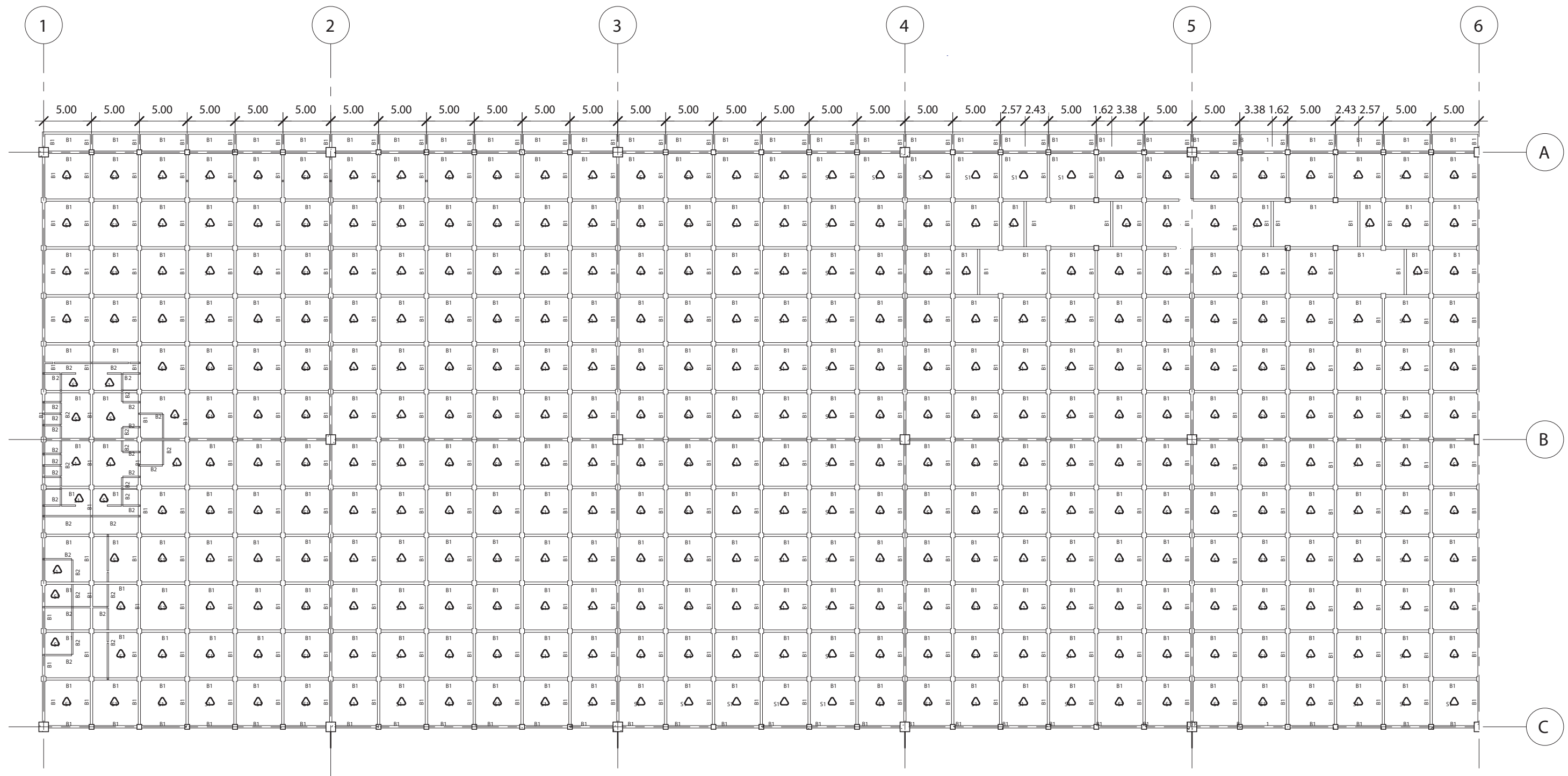
46




RENCANA BALOK DAN SLAB LT.2 - B113

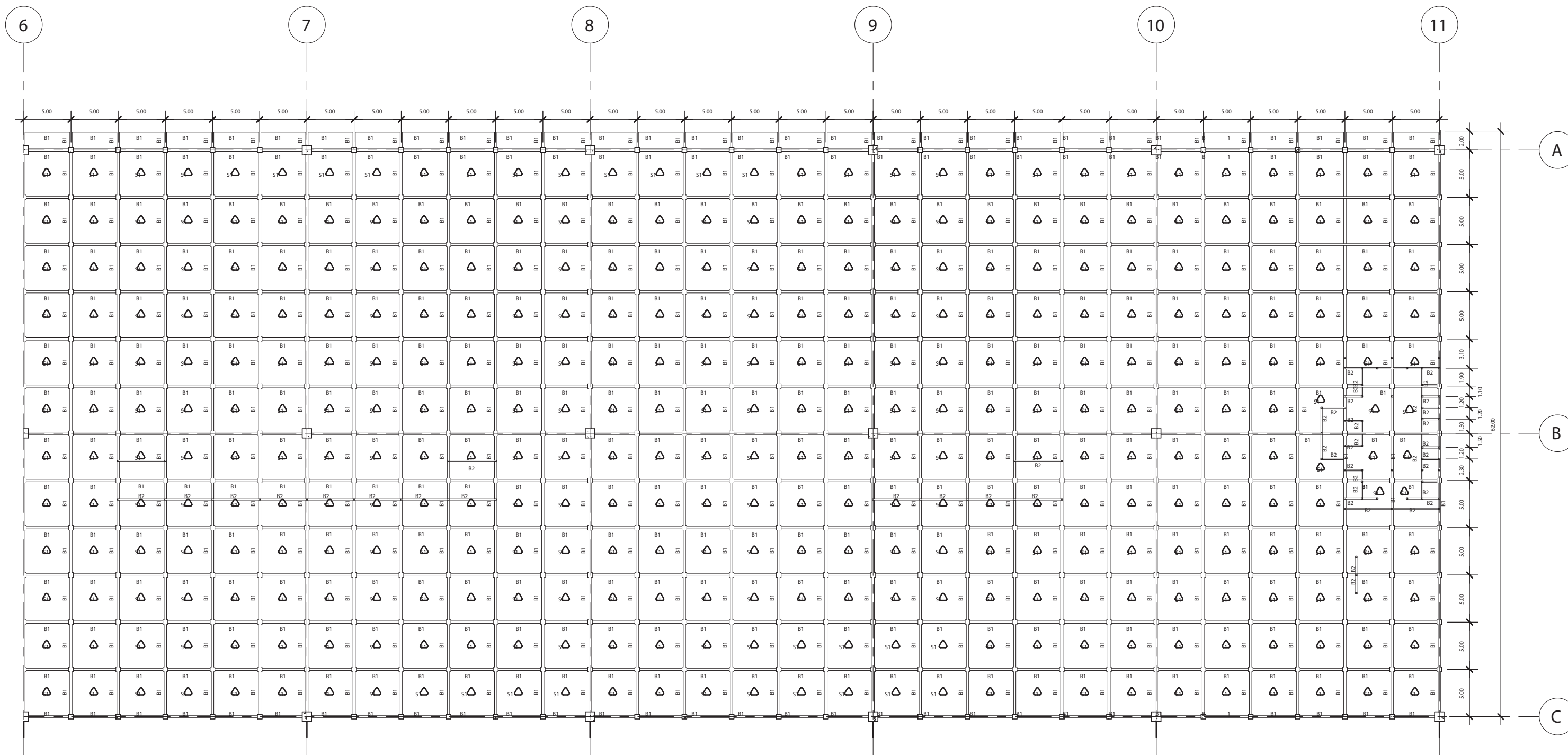
1 : 1200

| INSTANSI | MATA KULIAH | JUDUL TUGAS AKHIR | DOSEN PEMBIMBING | MAHASISWA | JUDUL GAMBAR | SKALA | NO. HAL | JUM. HAL | PARAF |
|---|------------------------------|--|--|--------------------------------|------------------------------|----------|---------|----------|-------|
|  DEPARTEMEN ARSITEKTUR FAKULTAS TEKNIK UNIVERSITAS HASANUDDIN | TUGAS AKHIR SKRIPSI STRUKTUR | DESAIN ALTERNATIF LATTICE SHELL PADA ATAP TERMINAL PENUMPANG BANDARA SULTAN HASANUDDIN | Dr. Eng. Nasruddin, S.T., M.T. Pratiwi Mushar, S.T., M.T. | NADYA SALSABILA (D51116307) | RENCANA BALOK DAN SLAB LT. 2 | 1 : 1200 | 30 | 46 | |



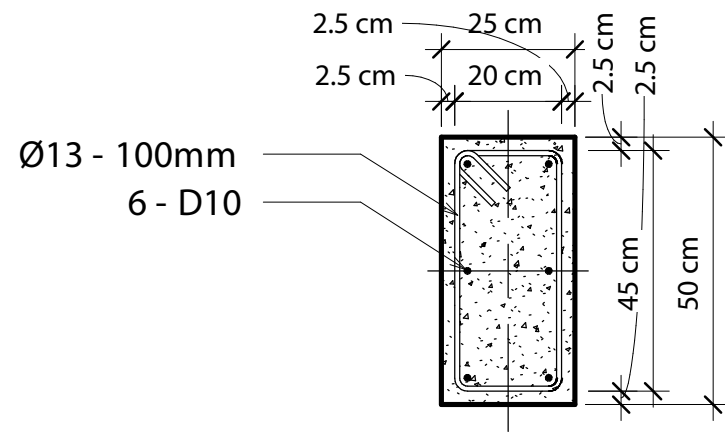
RENCANA BALOK DAN SLAB LT.2 A - B114
1 : 600

| INSTANSI | MATA KULIAH | JUDUL TUGAS AKHIR | DOSEN PEMBIMBING | MAHASISWA | JUDUL GAMBAR | SKALA | NO. HAL | JUM. HAL | PARAF |
|---|------------------------------|--|--|--------------------------------|--------------------------------|---------|---------|----------|-------|
|  DEPARTEMEN ARSITEKTUR FAKULTAS TEKNIK UNIVERSITAS HASANUDDIN | TUGAS AKHIR SKRIPSI STRUKTUR | DESAIN ALTERNATIF LATTICE SHELL PADA ATAP TERMINAL PENUMPANG BANDARA SULTAN HASANUDDIN | Dr. Eng. Nasruddin, S.T., M.T. Pratiwi Mushar, S.T., M.T. | NADYA SALSABILA (D51116307) | RENCANA BALOK DAN SLAB LT. 2 A | 1 : 600 | 31 | 46 | |



RENCANA BALOK DAN SLAB LT.2 B - B115
1 : 600

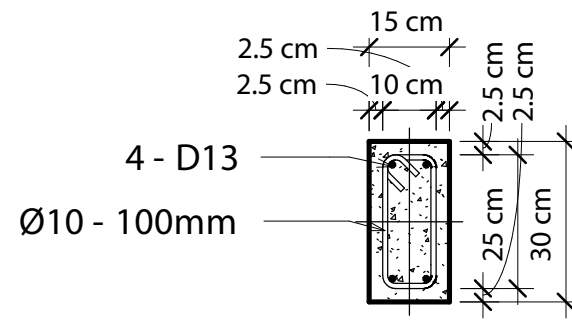
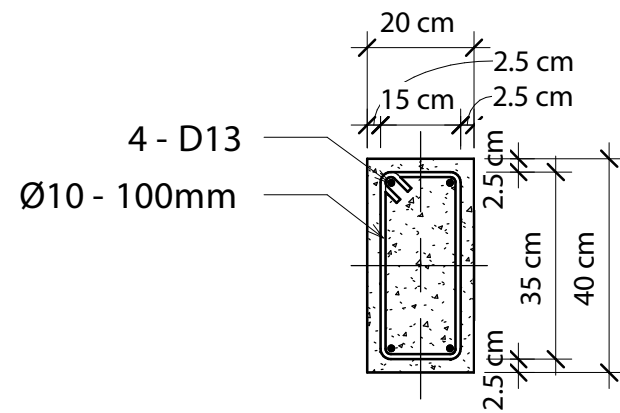
| INSTANSI | MATA KULIAH | JUDUL TUGAS AKHIR | DOSEN PEMBIMBING | MAHASISWA | JUDUL GAMBAR | SKALA | NO. HAL | JUM. HAL | PARAF |
|---|------------------------------|--|--|--------------------------------|--------------------------------|---------|---------|----------|-------|
|  DEPARTEMEN ARSITEKTUR FAKULTAS TEKNIK UNIVERSITAS HASANUDDIN | TUGAS AKHIR SKRIPSI STRUKTUR | DESAIN ALTERNATIF LATTICE SHELL PADA ATAP TERMINAL PENUMPANG BANDARA SULTAN HASANUDDIN | Dr. Eng. Nasruddin, S.T., M.T. Pratiwi Mushar, S.T., M.T. | NADYA SALSABILA (D51116307) | RENCANA BALOK DAN SLAB LT. 2 B | 1 : 600 | 32 | 46 | |



| KETERANGAN | B1: 250X500 | |
|-----------------|----------------|-----------------|
| | TUMPUAN (1/4L) | LAPANGAN (1/2L) |
| UKURAN BALOK | 250X500 | |
| TULANGAN ATAS | 2D13 | 2D13 |
| TULANGAN BAWAH | 2D13 | 2D13 |
| TULANGAN TENGAH | 2D13 | 2D13 |
| SENGKANG | Ø10 - 100mm | Ø10 - 150mm |
| SELIMUT BETON | 250mm | |

DETAIL BALOK B1 - B116

1 : 20

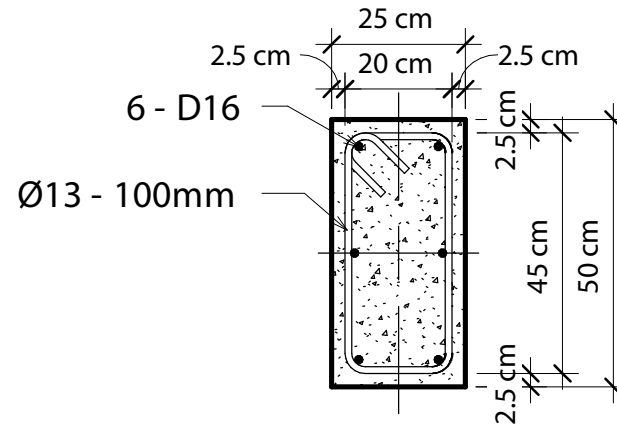


4 - D13
Ø10 - 100mm

| KETERANGAN | B2: 150X300 | |
|-----------------|----------------|-----------------|
| | TUMPUAN (1/4L) | LAPANGAN (1/2L) |
| UKURAN BALOK | 150X300 | |
| TULANGAN ATAS | 2D13 | 2D13 |
| TULANGAN BAWAH | 2D13 | 2D13 |
| TULANGAN TENGAH | - | - |
| SENGKANG | Ø10 - 100mm | Ø10 - 150mm |
| SELIMUT BETON | 250mm | |

DETAIL BALOK B2 - B116

1 : 20

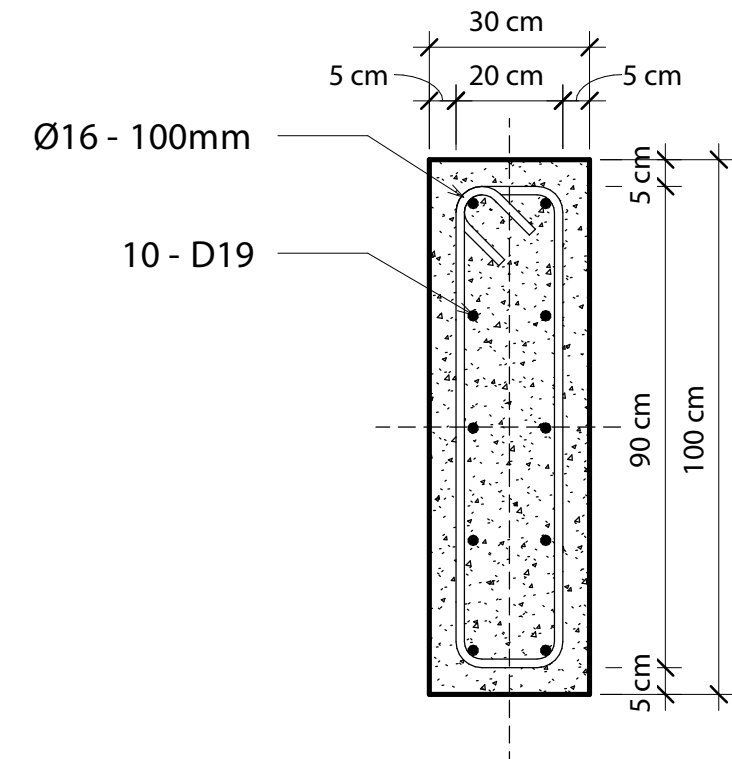


6 - D16
Ø13 - 100mm

| KETERANGAN | TIE BEAM 250X500 | |
|-----------------|------------------|-----------------|
| | TUMPUAN (1/4L) | LAPANGAN (1/2L) |
| UKURAN BALOK | 250X500 | |
| TULANGAN ATAS | 2D16 | 2D16 |
| TULANGAN BAWAH | 2D16 | 2D16 |
| TULANGAN TENGAH | 2D16 | 2D16 |
| SENGKANG | Ø13 - 100mm | Ø13 - 150mm |
| SELIMUT BETON | 250mm | |

DETAIL TIE BEAM - B116

1 : 20



Ø16 - 100mm
10 - D19

| KETERANGAN | B3: 300X1000 | |
|-----------------|----------------|-----------------|
| | TUMPUAN (1/4L) | LAPANGAN (1/2L) |
| UKURAN BALOK | 300X1000 | |
| TULANGAN ATAS | 2D19 | 2D19 |
| TULANGAN BAWAH | 2D19 | 2D19 |
| TULANGAN TENGAH | 6D19 | 6D19 |
| SENGKANG | Ø16 - 100mm | Ø16 - 150mm |
| SELIMUT BETON | 500mm | |


DETAIL RINGBALOK B3 - B116

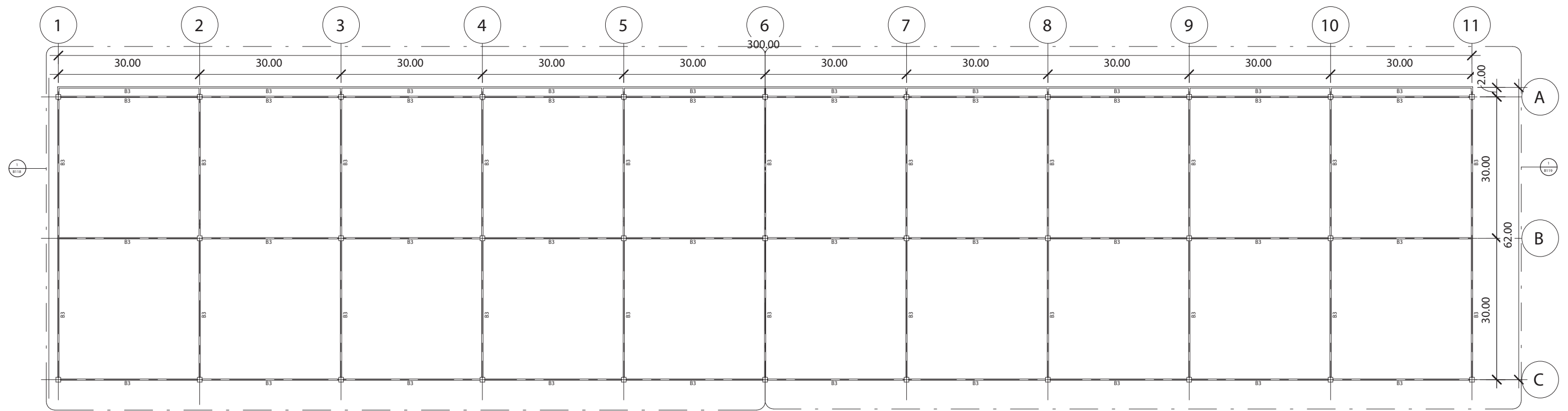
1 : 20

| KETERANGAN | SLOOF: 200X400 | |
|-----------------|----------------|-----------------|
| | TUMPUAN (1/4L) | LAPANGAN (1/2L) |
| UKURAN BALOK | 200X400 | |
| TULANGAN ATAS | 2D13 | 2D13 |
| TULANGAN BAWAH | 2D13 | 2D13 |
| TULANGAN TENGAH | - | - |
| SENGKANG | Ø10 - 100mm | Ø10 - 150mm |
| SELIMUT BETON | 250mm | |

DETAIL SLOOF - B116

1 : 20

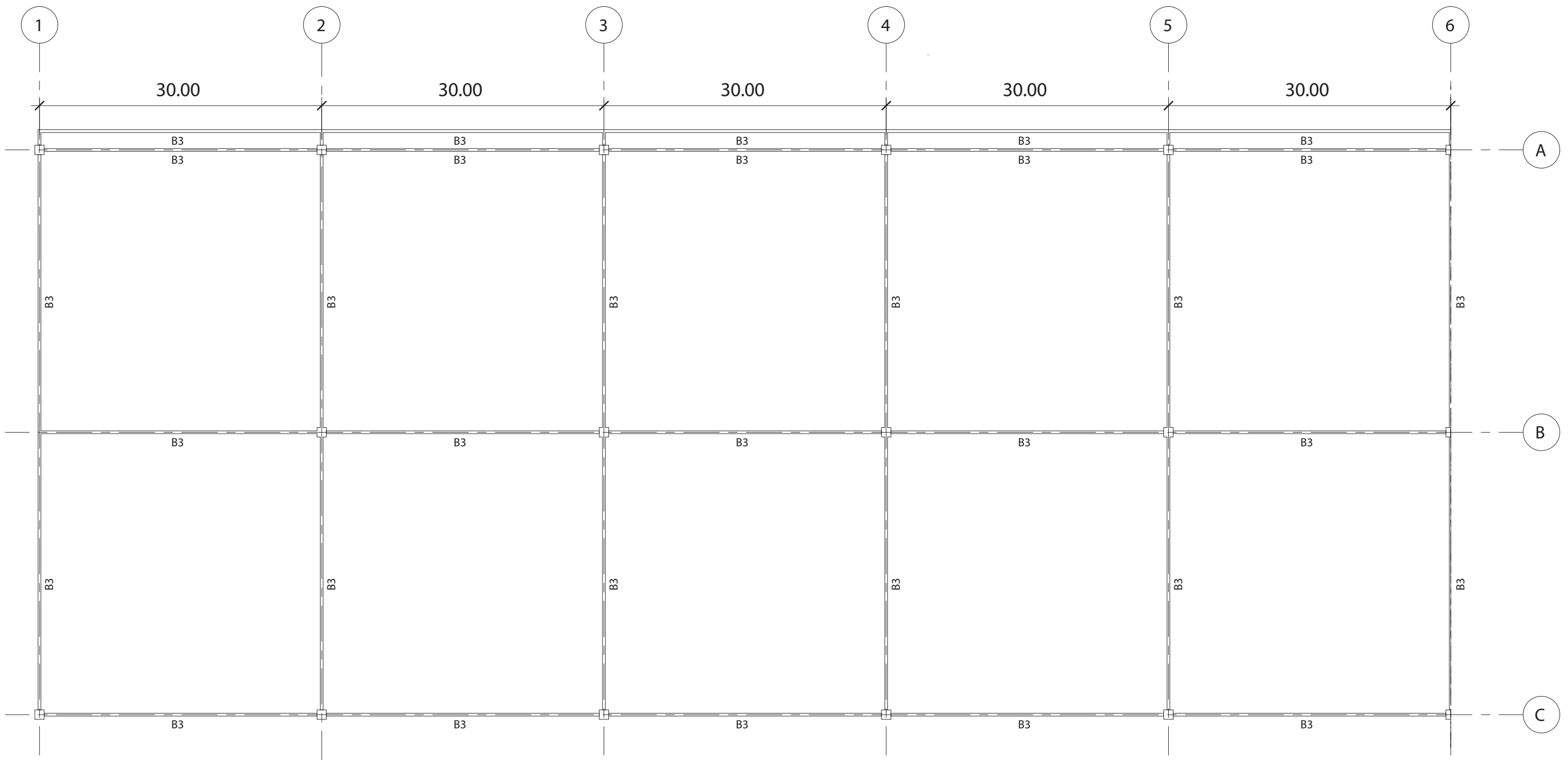
| INSTANSI | MATA KULIAH | JUDUL TUGAS AKHIR | DOSEN PEMBIMBING | MAHASISWA | JUDUL GAMBAR | SKALA | NO. HAL | JUM. HAL | PARAF |
|---|------------------------------|--|--|--------------------------------|---------------------------------|--------|---------|----------|-------|
|  DEPARTEMEN ARSITEKTUR FAKULTAS TEKNIK UNIVERSITAS HASANUDDIN | TUGAS AKHIR SKRIPSI STRUKTUR | DESAIN ALTERNATIF LATTICE SHELL PADA ATAP TERMINAL PENUMPANG BANDARA SULTAN HASANUDDIN | Dr. Eng. Nasruddin, S.T., M.T. Pratiwi Mushar, S.T., M.T. | NADYA SALSABILA (D51116307) | DETAIL B1, B2, B3, SLOOF, & TB1 | 1 : 20 | 33 | 46 | |




RENCANA RINGBALK - B117

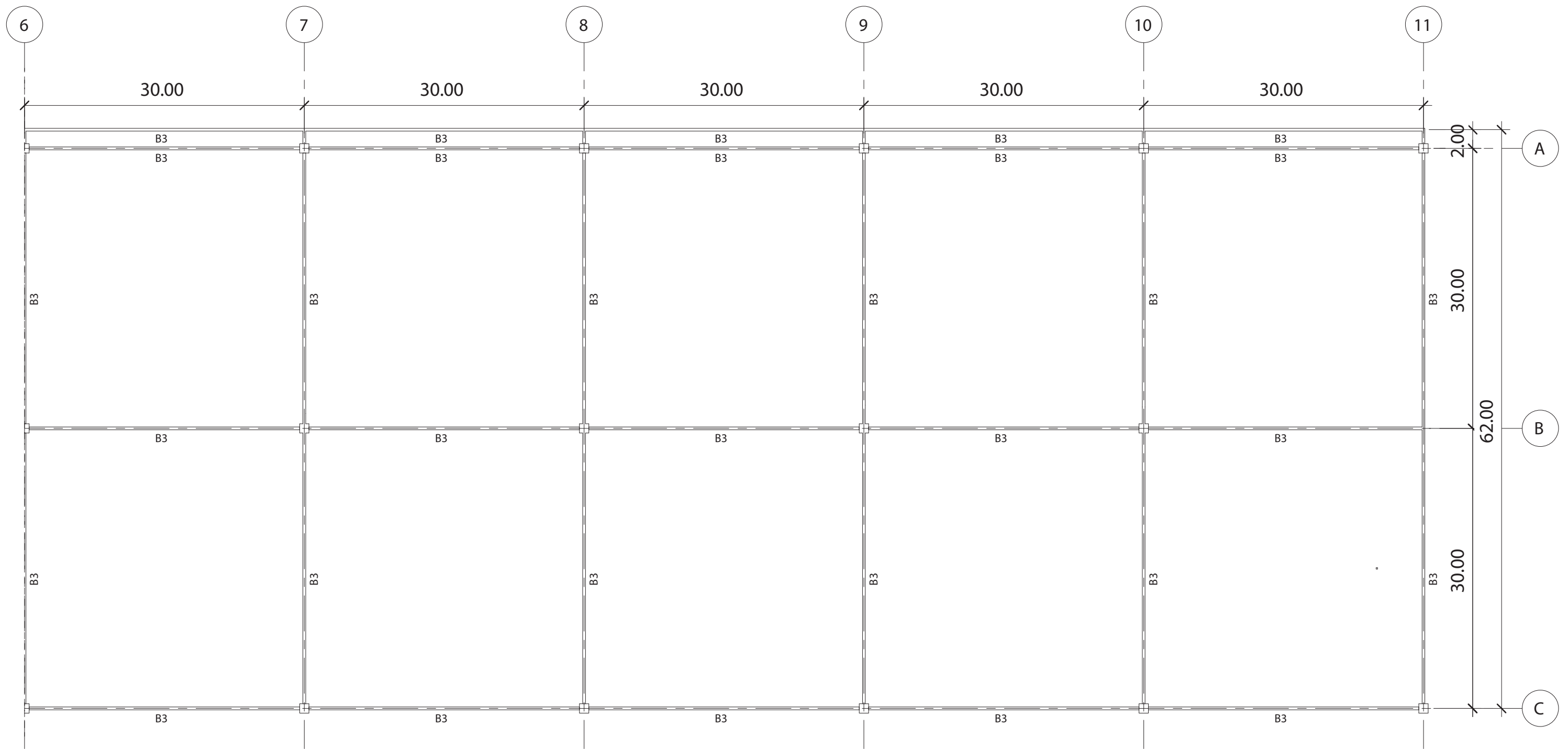
1 : 1200

| INSTANSI | MATA KULIAH | JUDUL TUGAS AKHIR | DOSEN PEMBIMBING | MAHASISWA | JUDUL GAMBAR | SKALA | NO. HAL | JUM. HAL | PARAF |
|---|------------------------------|--|--|--------------------------------|------------------|----------|---------|----------|-------|
|  DEPARTEMEN ARSITEKTUR FAKULTAS TEKNIK UNIVERSITAS HASANUDDIN | TUGAS AKHIR SKRIPSI STRUKTUR | DESAIN ALTERNATIF LATTICE SHELL PADA ATAP TERMINAL PENUMPANG BANDARA SULTAN HASANUDDIN | Dr. Eng. Nasruddin, S.T., M.T. Pratiwi Mushar, S.T., M.T. | NADYA SALSABILA (D51116307) | RENCANA RINGBALK | 1 : 1200 | 34 | 46 | |




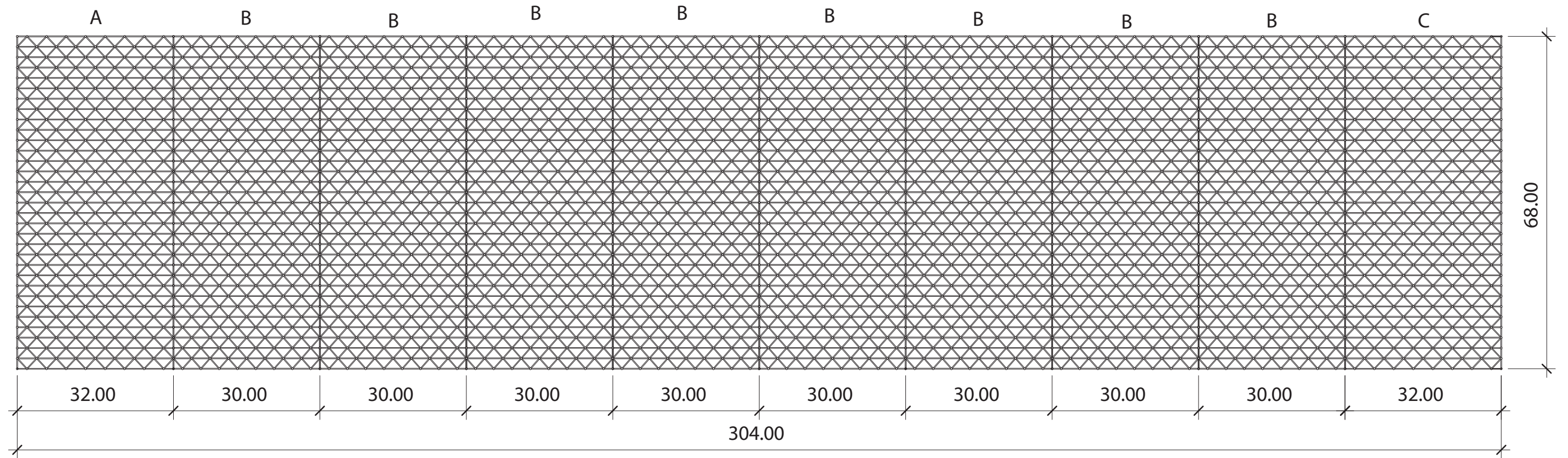
RENCANA RINGBALK 1 - B118
1 : 600

| INSTANSI | MATA KULIAH | JUDUL TUGAS AKHIR | DOSEN PEMBIMBING | MAHASISWA | JUDUL GAMBAR | SKALA | NO. HAL | JUM. HAL | PARAF |
|---|------------------------------|--|--|--------------------------------|--------------------|---------|---------|----------|-------|
|  DEPARTEMEN ARSITEKTUR FAKULTAS TEKNIK UNIVERSITAS HASANUDDIN | TUGAS AKHIR SKRIPSI STRUKTUR | DESAIN ALTERNATIF LATTICE SHELL PADA ATAP TERMINAL PENUMPANG BANDARA SULTAN HASANUDDIN | Dr. Eng. Nasruddin, S.T., M.T. Pratiwi Mushar, S.T., M.T. | NADYA SALSABILA (D51116307) | RENCANA RINGBALK 1 | 1 : 600 | 35 | 46 | |




RENCANA RINGBALK 2 - B119
1 : 600

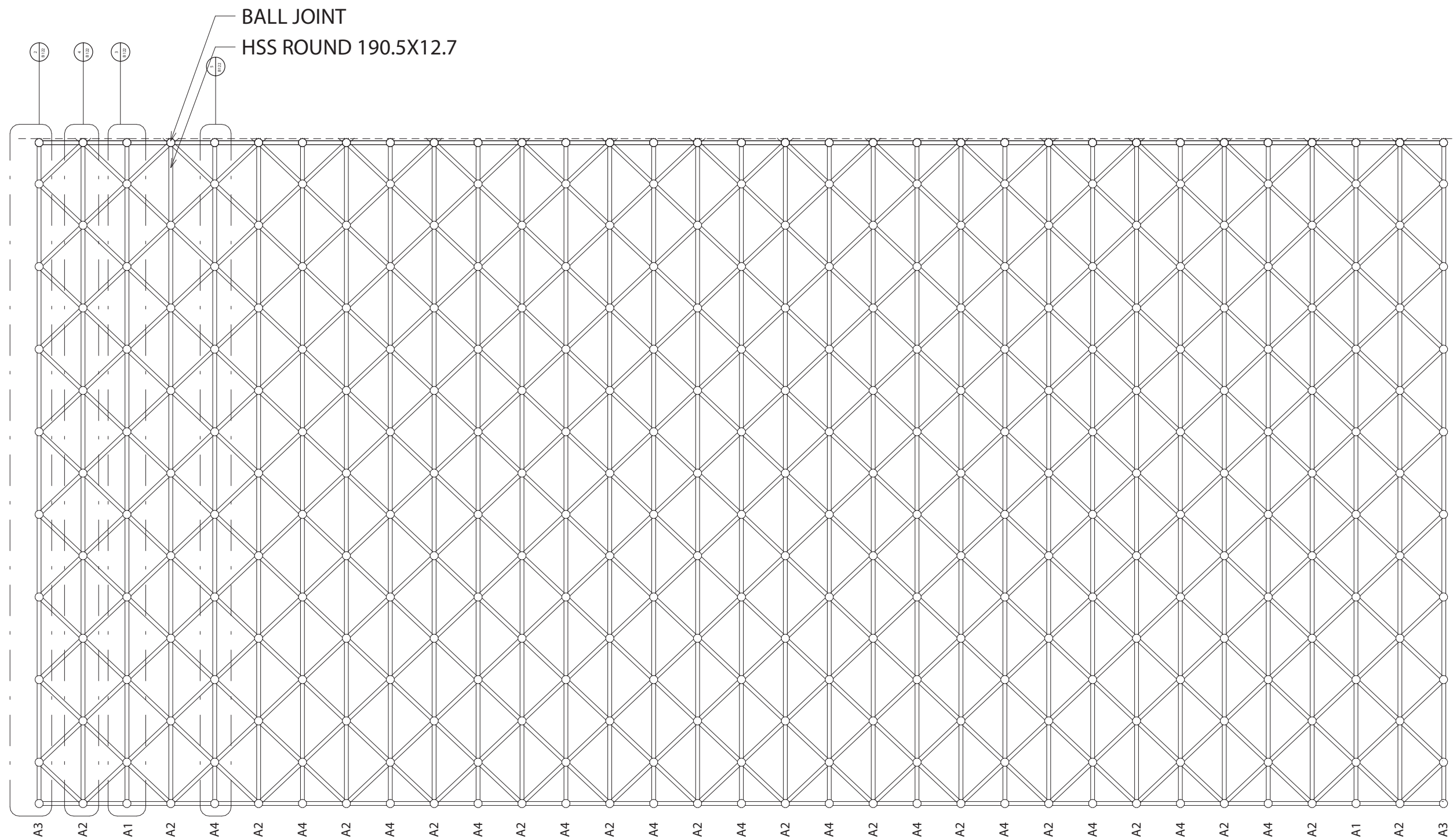
| INSTANSI | MATA KULIAH | JUDUL TUGAS AKHIR | DOSEN PEMBIMBING | MAHASISWA | JUDUL GAMBAR | SKALA | NO. HAL | JUM. HAL | PARAF |
|---|------------------------------|--|--|--------------------------------|--------------------|---------|---------|----------|-------|
|  DEPARTEMEN ARSITEKTUR FAKULTAS TEKNIK UNIVERSITAS HASANUDDIN | TUGAS AKHIR SKRIPSI STRUKTUR | DESAIN ALTERNATIF LATTICE SHELL PADA ATAP TERMINAL PENUMPANG BANDARA SULTAN HASANUDDIN | Dr. Eng. Nasruddin, S.T., M.T. Pratiwi Mushar, S.T., M.T. | NADYA SALSABILA (D51116307) | RENCANA RINGBALK 2 | 1 : 600 | 36 | 46 | |




RENCANA ATAP - B120

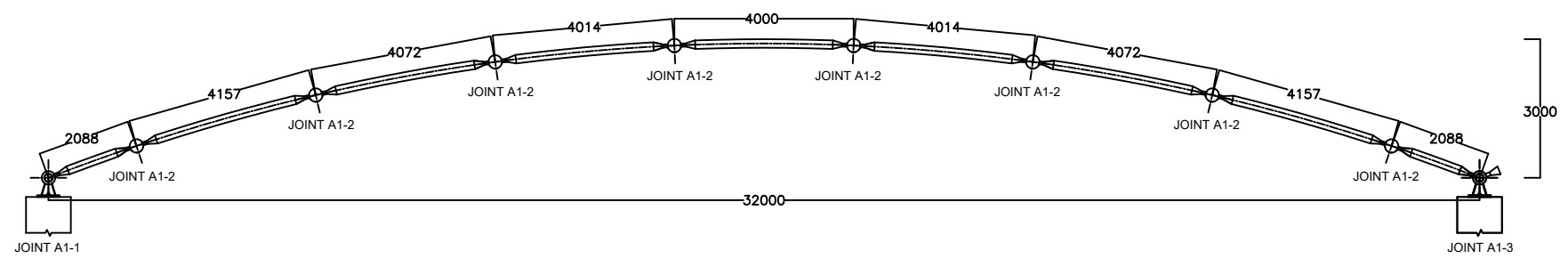
1 : 1200

| INSTANSI | MATA KULIAH | JUDUL TUGAS AKHIR | DOSEN PEMBIMBING | MAHASISWA | JUDUL GAMBAR | SKALA | NO. HAL | JUM. HAL | PARAF |
|---|------------------------------|--|--|--------------------------------|--------------|----------|---------|----------|-------|
|  DEPARTEMEN ARSITEKTUR FAKULTAS TEKNIK UNIVERSITAS HASANUDDIN | TUGAS AKHIR SKRIPSI STRUKTUR | DESAIN ALTERNATIF LATTICE SHELL PADA ATAP TERMINAL PENUMPANG BANDARA SULTAN HASANUDDIN | Dr. Eng. Nasruddin, S.T., M.T. Pratiwi Mushar, S.T., M.T. | NADYA SALSABILA (D51116307) | RENCANA ATAP | 1 : 1200 | 37 | 46 | |

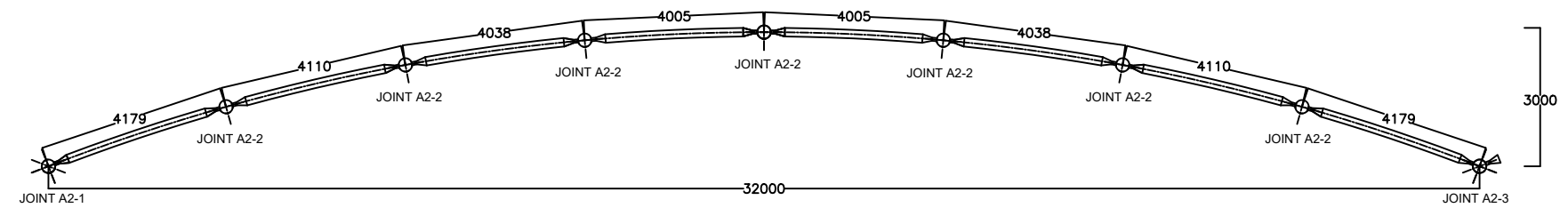


ATAP TYPICAL A - B121
1 : 300

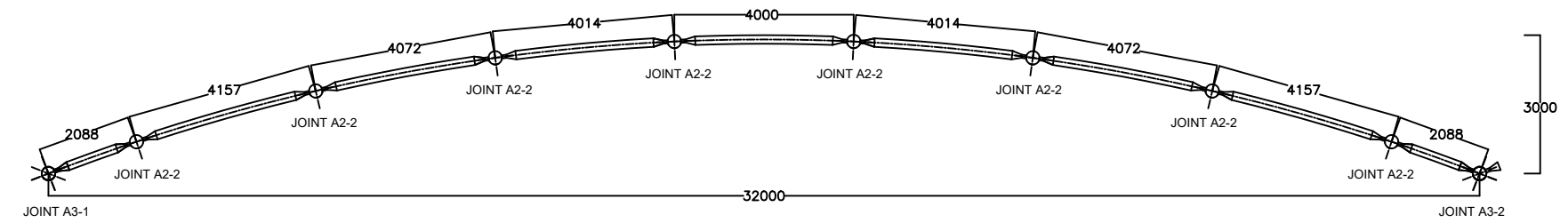
| INSTANSI | MATA KULIAH | JUDUL TUGAS AKHIR | DOSEN PEMBIMBING | MAHASISWA | JUDUL GAMBAR | SKALA | NO. HAL | JUM. HAL | PARAF |
|---|------------------------------|--|--|--------------------------------|----------------|---------|---------|----------|-------|
|  DEPARTEMEN ARSITEKTUR FAKULTAS TEKNIK UNIVERSITAS HASANUDDIN | TUGAS AKHIR SKRIPSI STRUKTUR | DESAIN ALTERNATIF LATTICE SHELL PADA ATAP TERMINAL PENUMPANG BANDARA SULTAN HASANUDDIN | Dr. Eng. Nasruddin, S.T., M.T. Pratiwi Mushar, S.T., M.T. | NADYA SALSABILA (D51116307) | ATAP TYPICAL A | 1 : 300 | 38 | 46 | |



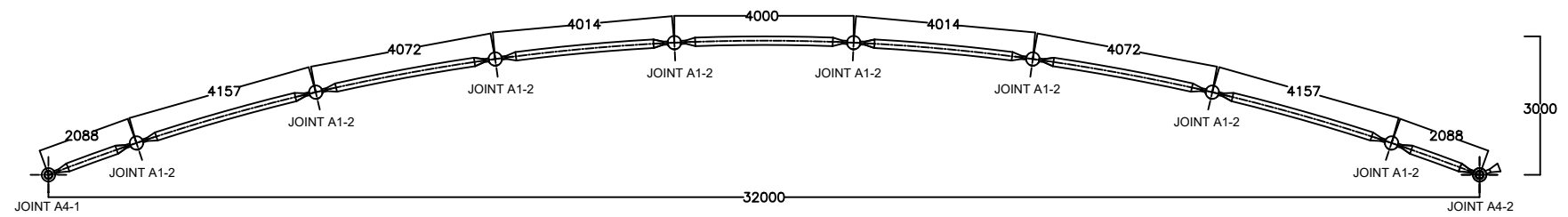
SAMBUNGAN A1 - B122
SKALA 1:150



SAMBUNGAN A2 - B122
SKALA 1:150



SAMBUNGAN A3 - B122
SKALA 1:150



SAMBUNGAN A4 - B122
SKALA 1:150

| INSTANSI | MATA KULIAH | JUDUL TUGAS AKHIR | DOSEN PEMBIMBING | MAHASISWA | JUDUL GAMBAR | SKALA | NO. HAL | JUM. HAL | PARAF |
|----------|-------------|-------------------|------------------|-----------|--------------|-------|---------|----------|-------|
|----------|-------------|-------------------|------------------|-----------|--------------|-------|---------|----------|-------|



DEPARTEMEN ARSITEKTUR
FAKULTAS TEKNIK
UNIVERSITAS HASANUDDIN

TUGAS AKHIR SKRIPSI STRUKTUR

DESAIN ALTERNATIF LATTICE SHELL
PADA ATAP TERMINAL PENUMPANG
BANDARA SULTAN HASANUDDIN

Dr. Eng. Nasruddin, S.T., M.T.
Pratiwi Mushar, ST., MT.

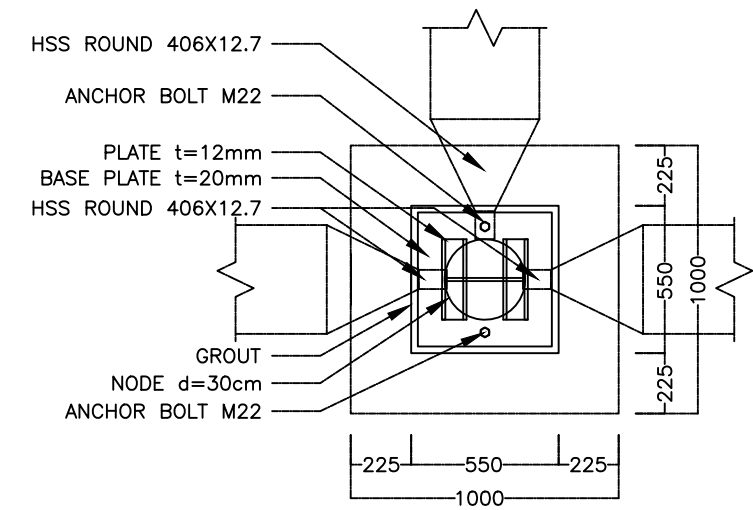
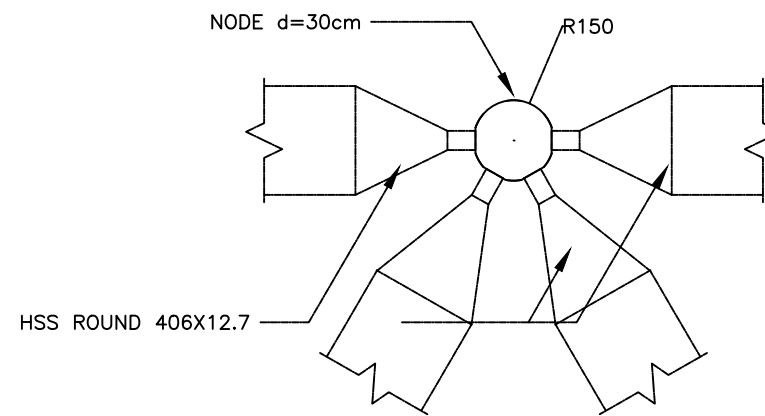
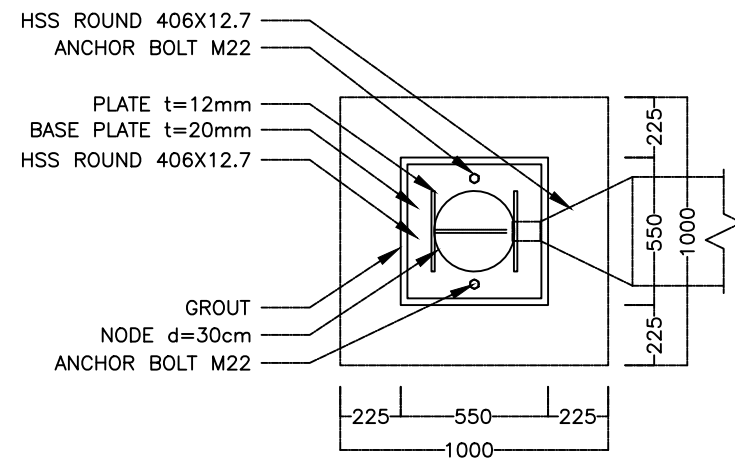
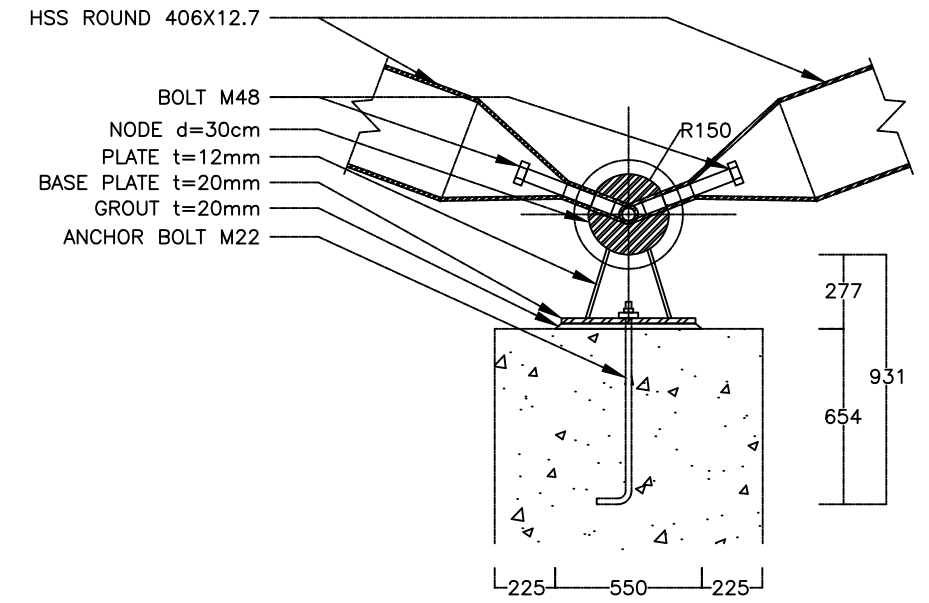
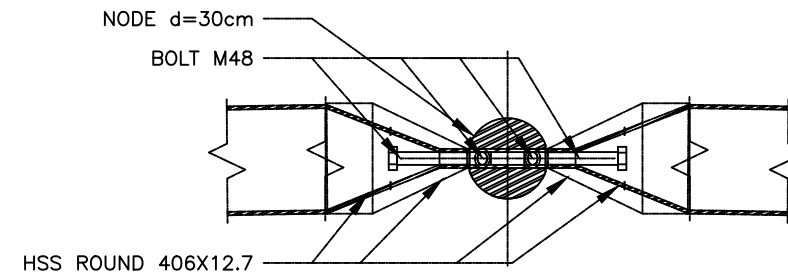
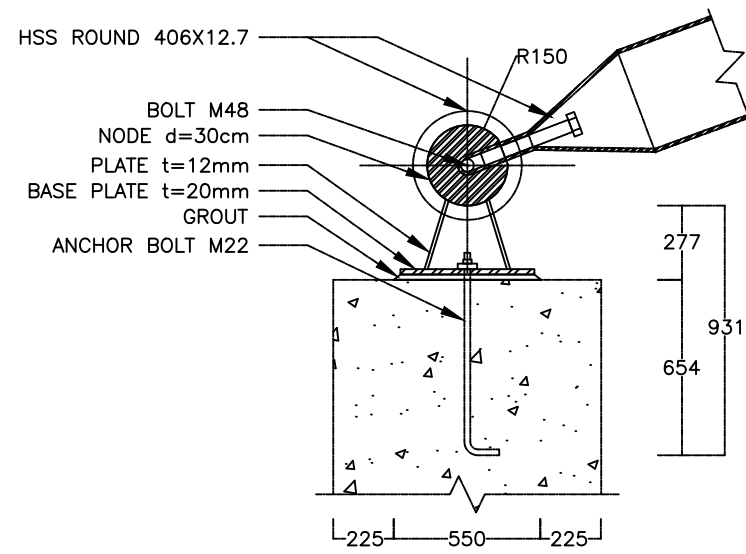
NADYA SALSABILA
(D51116307)

SAMBUNGAN A1-A4

1:150

39


46

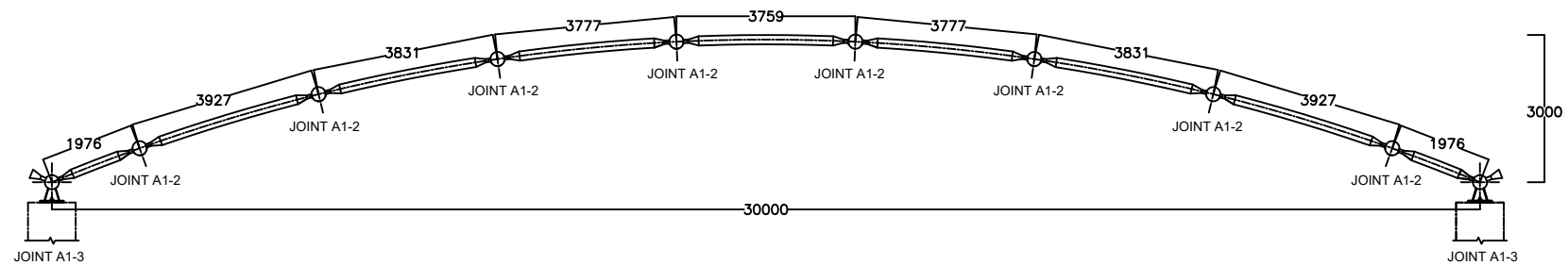


JOINT A1-1 - B123
 SKALA 1:40

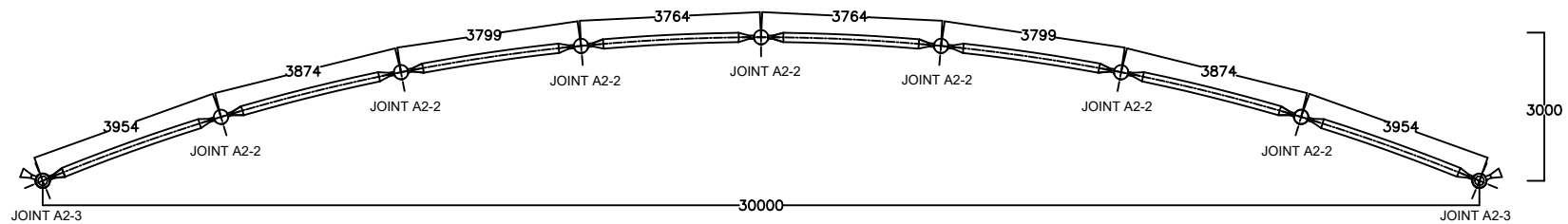
JOINT A1-2 - B123
 SKALA 1:40

JOINT A1-3 - B123
 SKALA 1:40

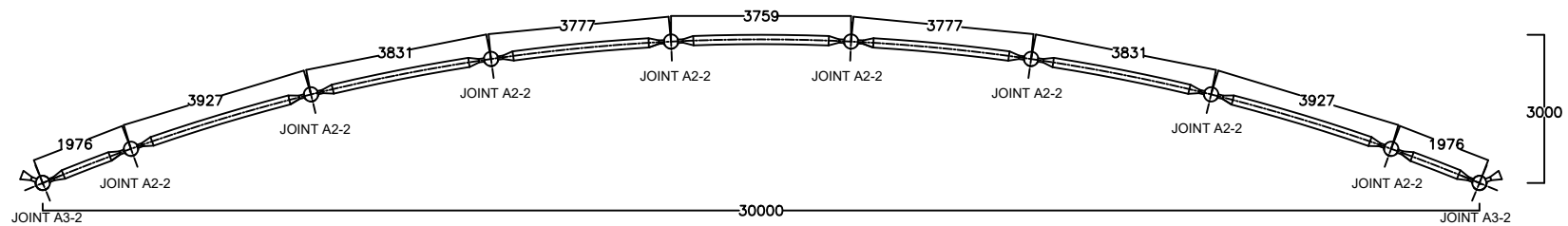
| INSTANSI | MATA KULIAH | JUDUL TUGAS AKHIR | DOSEN PEMBIMBING | MAHASISWA | JUDUL GAMBAR | SKALA | NO. HAL | JUM. HAL | PARAF |
|---|------------------------------|--|--|--------------------------------|-------------------|-------|---------|----------|-------|
|  DEPARTEMEN ARSITEKTUR FAKULTAS TEKNIK UNIVERSITAS HASANUDDIN | TUGAS AKHIR SKRIPSI STRUKTUR | DESAIN ALTERNATIF LATTICE SHELL PADA ATAP TERMINAL PENUMPANG BANDARA SULTAN HASANUDDIN | Dr. Eng. Ir. Nasruddin Junus, S.T., M.T. Pratiwi Mushar, ST., MT. | NADYA SALSABILA (D51116307) | JOINT A1-1 - A1-3 | 1:40 | 40 | 46 | |



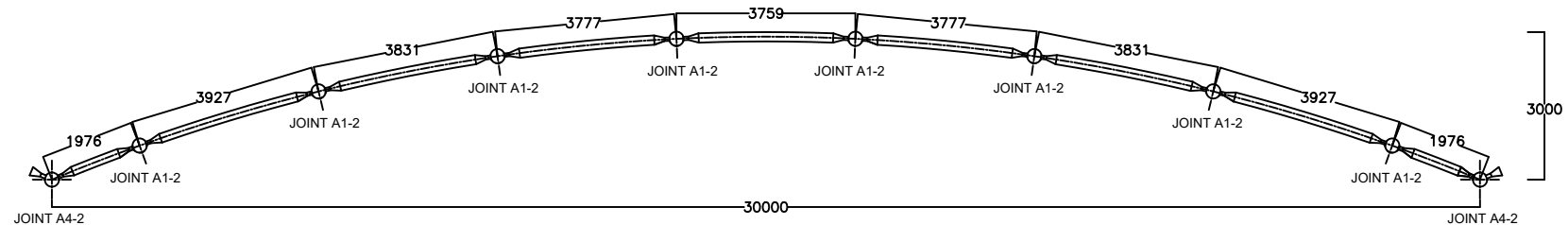
SAMBUNGAN B1 - B125
SKALA 1:150



SAMBUNGAN B2 - B125
SKALA 1:150



SAMBUNGAN B3 - B125
SKALA 1:150



SAMBUNGAN B4 - B125
SKALA 1:150

| INSTANSI | MATA KULIAH | JUDUL TUGAS AKHIR | DOSEN PEMBIMBING | MAHASISWA | JUDUL GAMBAR | SKALA | NO. HAL | JUM. HAL | PARAF |
|----------|-------------|-------------------|------------------|-----------|--------------|-------|---------|----------|-------|
|----------|-------------|-------------------|------------------|-----------|--------------|-------|---------|----------|-------|



DEPARTEMEN ARSITEKTUR
FAKULTAS TEKNIK
UNIVERSITAS HASANUDDIN

TUGAS AKHIR SKRIPSI STRUKTUR

DESAIN ALTERNATIF LATTICE SHELL
PADA ATAP TERMINAL PENUMPANG
BANDARA SULTAN HASANUDDIN

Dr. Eng. Nasruddin, S.T., M.T.
Pratiwi Mushar, ST., MT.

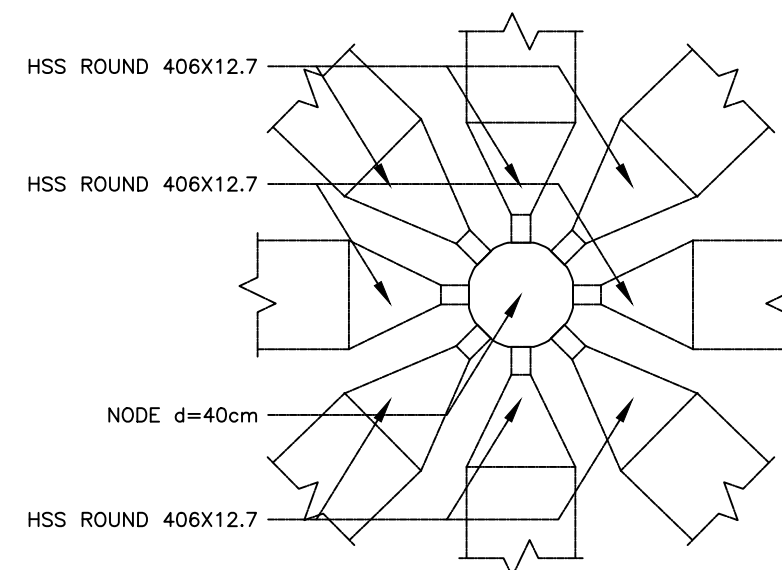
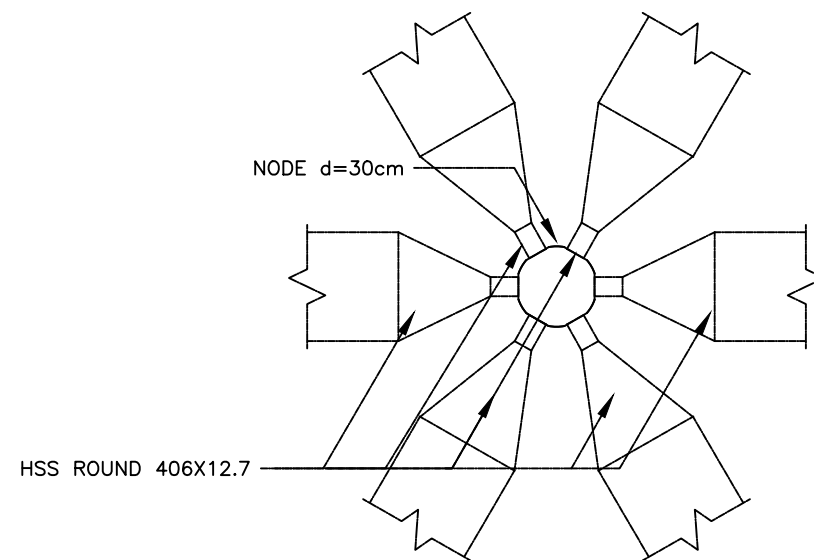
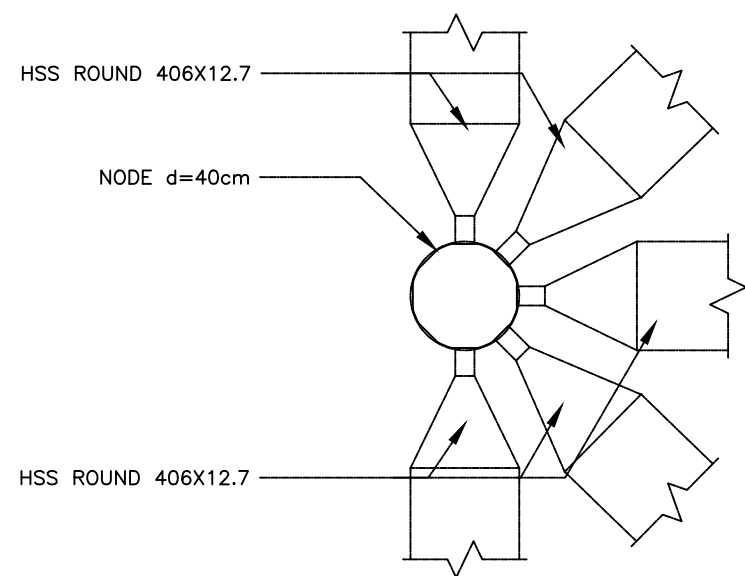
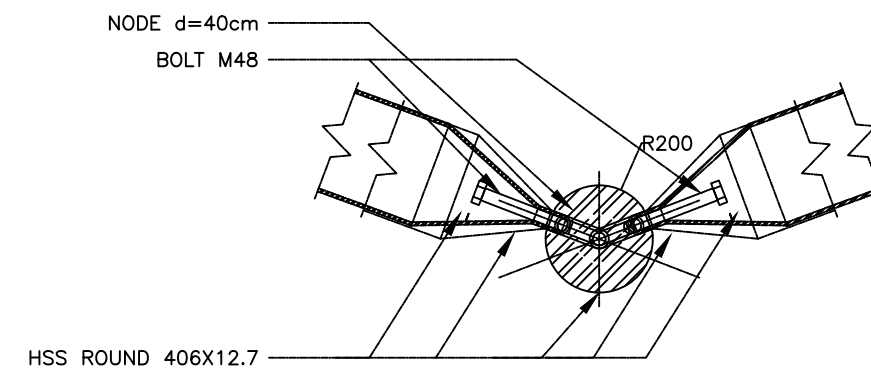
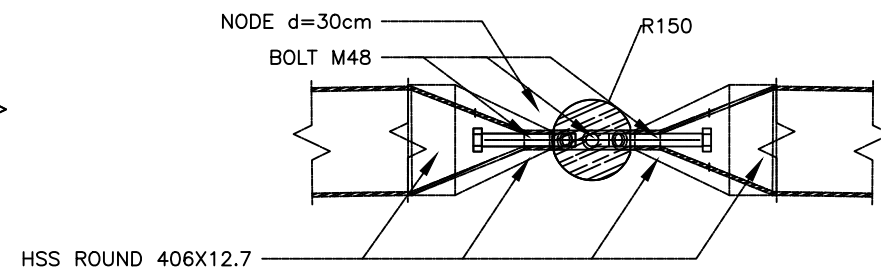
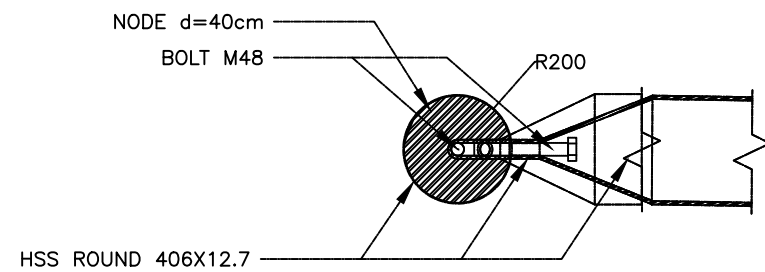
NADYA SALSABILA
(D51116307)

SAMBUNGAN B1-B4

1:150

42

46



JOINT A2-1 - B126
SKALA 1:40

JOINT A2-2 - B126
SKALA 1:40

JOINT A2-3 - B126
SKALA 1:40

INSTANSI

MATA KULIAH

JUDUL TUGAS AKHIR

DOSEN PEMBIMBING

MAHASISWA

JUDUL GAMBAR

SKALA

NO. HAL

JUM. HAL

PARAF



DEPARTEMEN ARSITEKTUR
FAKULTAS TEKNIK
UNIVERSITAS HASANUDDIN

TUGAS AKHIR SKRIPSI STRUKTUR

DESAIN ALTERNATIF LATTICE SHELL
PADA ATAP TERMINAL PENUNGGANG
BANDARA SULTAN HASANUDDIN

Dr. Eng. Nasruddin, S.T., M.T.
Pratiwi Mushar, ST., MT.

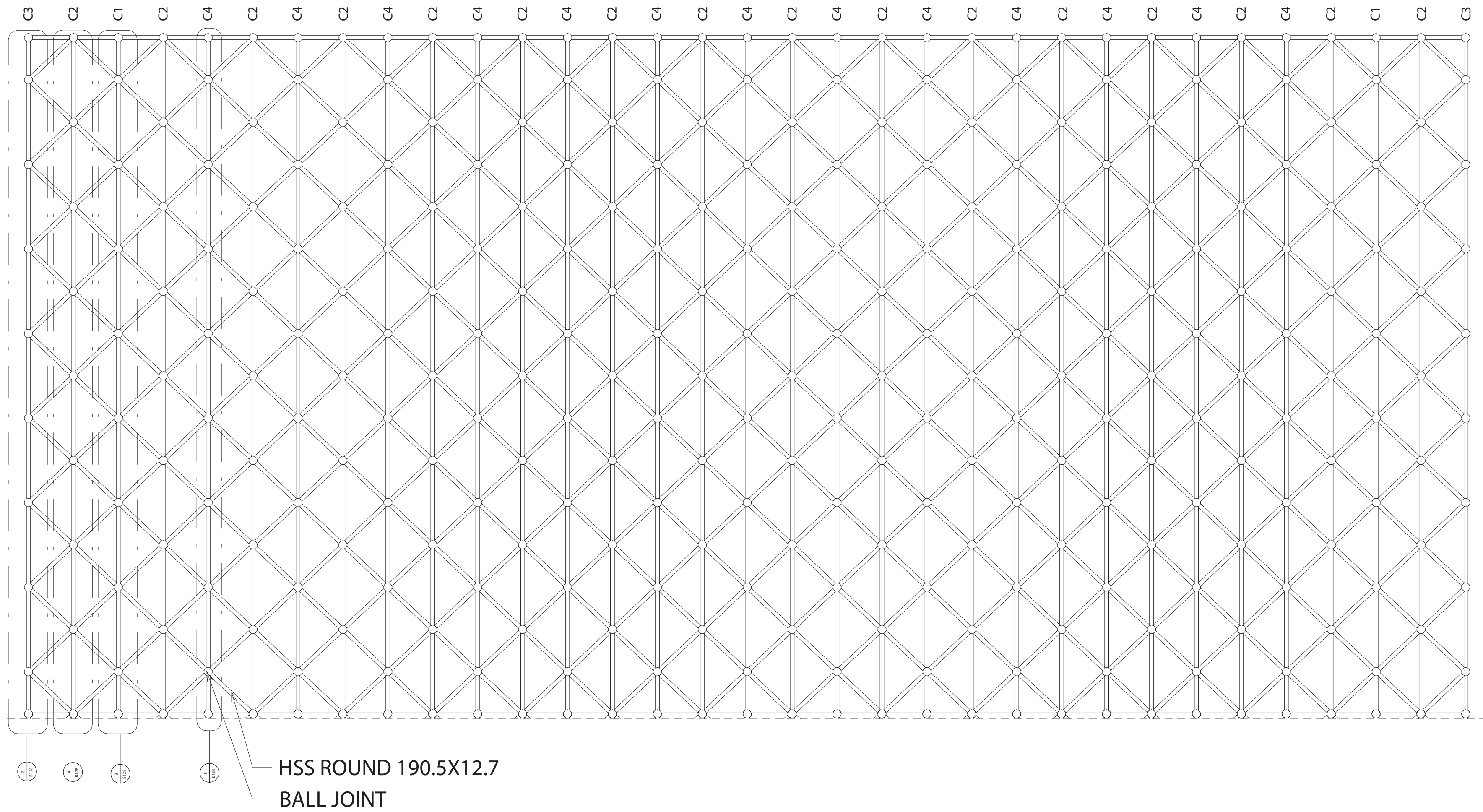
NADYA SALSABILA
(D51116307)

JOINT A2-1 - A2-3

1:40


43

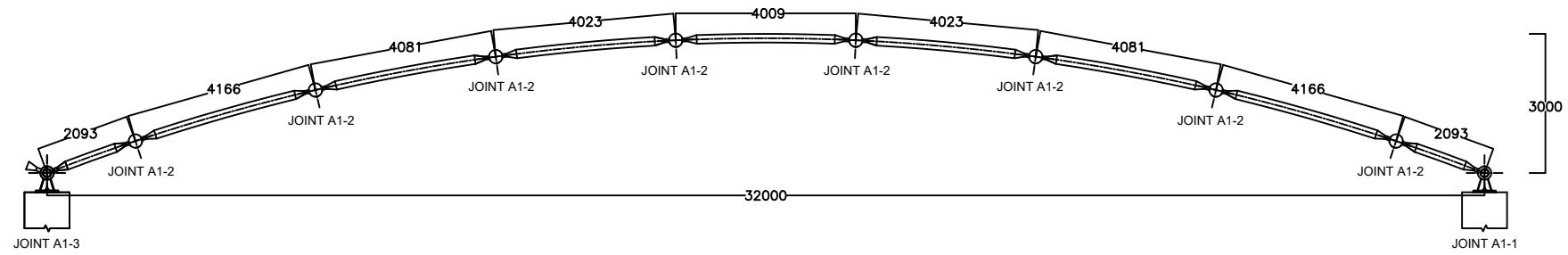
46



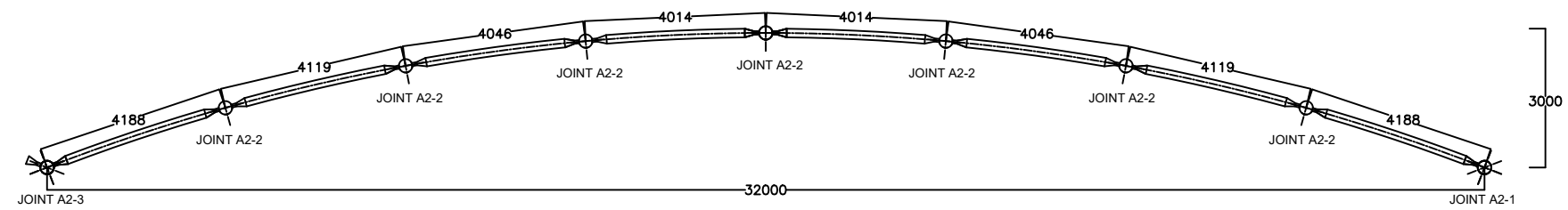
ATAP TYPICAL C - B127

1 : 150

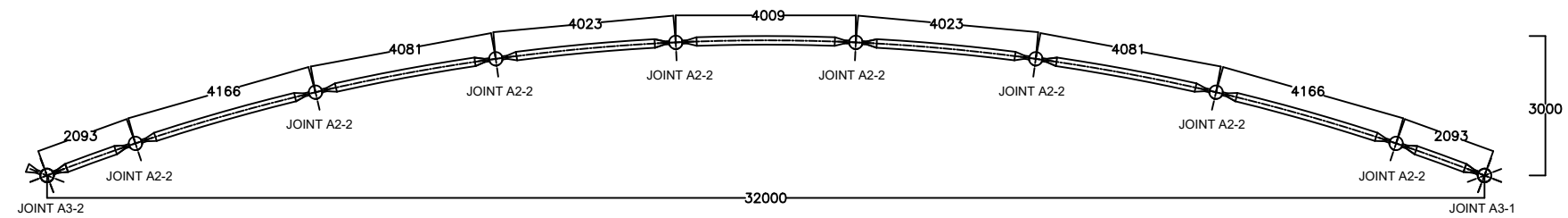
| INSTANSI | MATA KULIAH | JUDUL TUGAS AKHIR | DOSEN PEMBIMBING | MAHASISWA | JUDUL GAMBAR | SKALA | NO. HAL | JUM. HAL | PARAF |
|---|------------------------------|--|--|--------------------------------|----------------|---------|---------|----------|-------|
|  DEPARTEMEN ARSITEKTUR FAKULTAS TEKNIK UNIVERSITAS HASANUDDIN | TUGAS AKHIR SKRIPSI STRUKTUR | DESAIN ALTERNATIF LATTICE SHELL PADA ATAP TERMINAL PENUMPANG BANDARA SULTAN HASANUDDIN | Dr. Eng. Nasruddin, S.T., M.T. Pratiwi Mushar, S.T., M.T. | NADYA SALSABILA (D51116307) | ATAP TYPICAL C | 1 : 150 | 44 | 46 | |



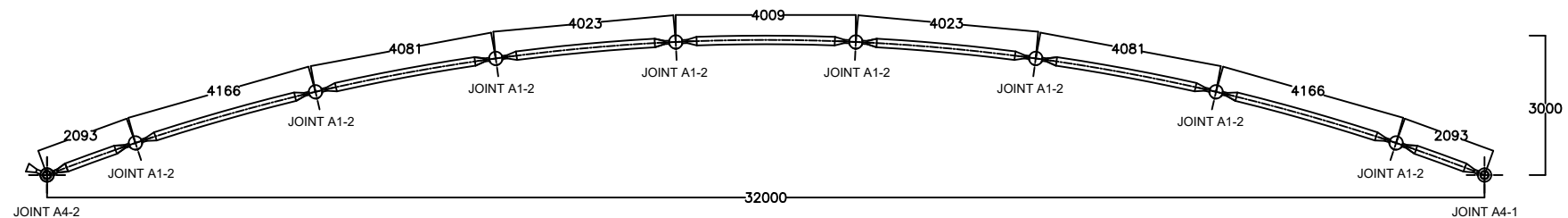
SAMBUNGAN C1 - B128
SKALA 1:150




SAMBUNGAN C2 - B128
SKALA 1:150

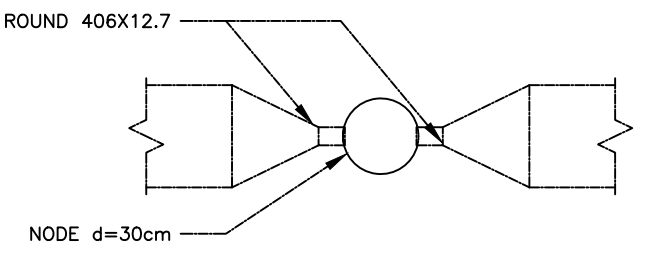
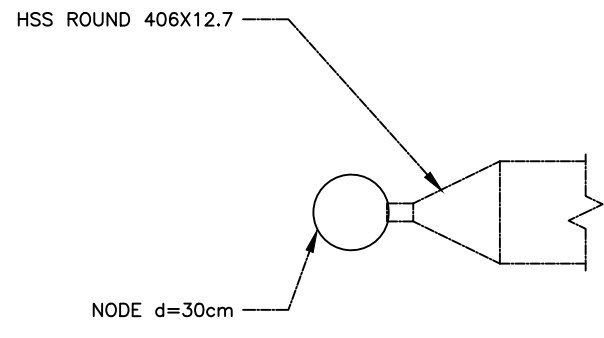
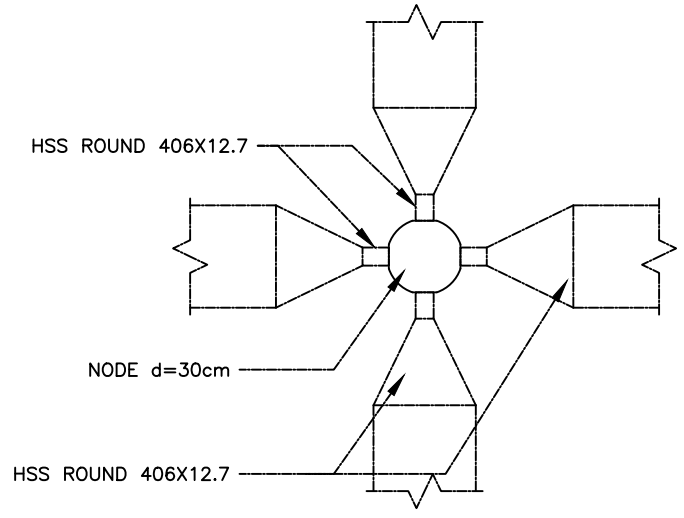
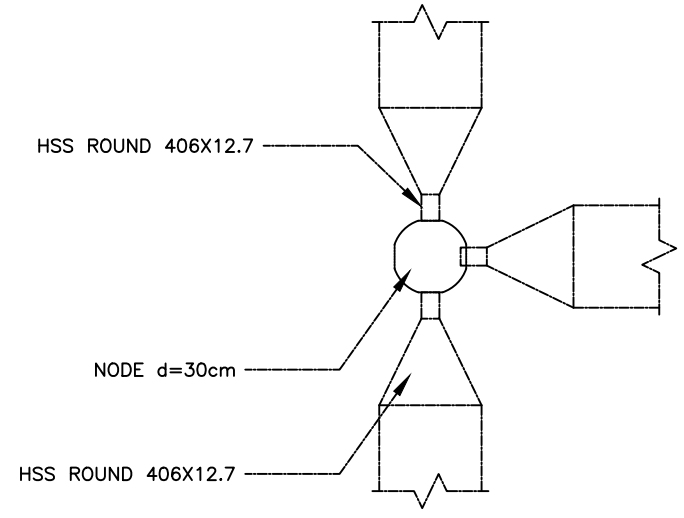
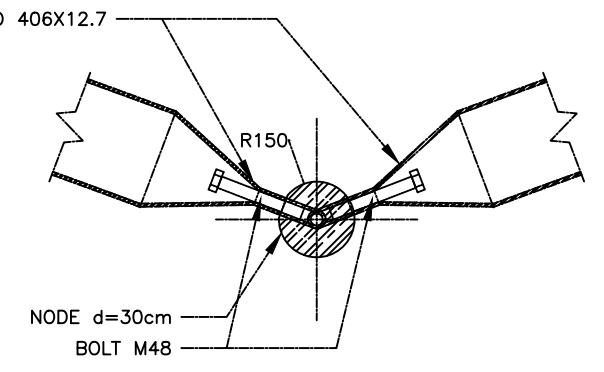
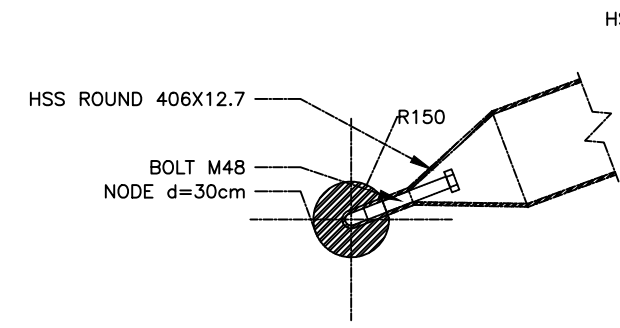
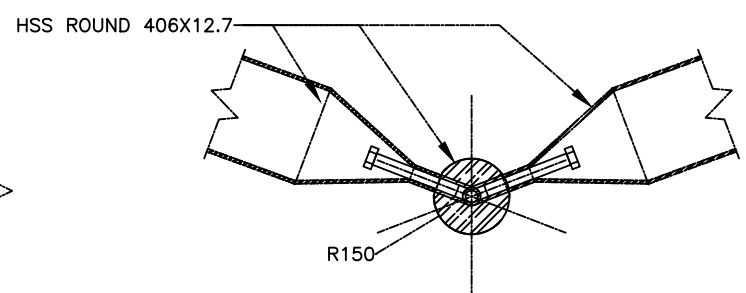
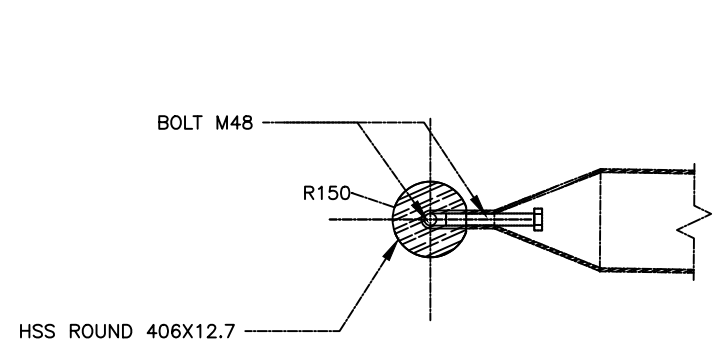


SAMBUNGAN C3 - B128
SKALA 1:150



SAMBUNGAN C4 - B128
SKALA 1:150

| INSTANSI | MATA KULIAH | JUDUL TUGAS AKHIR | DOSEN PEMBIMBING | MAHASISWA | JUDUL GAMBAR | SKALA | NO. HAL | JUM. HAL | PARAF |
|---|------------------------------|--|--|--------------------------------|-----------------|-------|---------|----------|-------|
|  DEPARTEMEN ARSITEKTUR FAKULTAS TEKNIK UNIVERSITAS HASANUDDIN | TUGAS AKHIR SKRIPSI STRUKTUR | DESAIN ALTERNATIF LATTICE SHELL PADA ATAP TERMINAL PENUMPANG BANDARA SULTAN HASANUDDIN | Dr. Eng. Nasruddin, S.T., M.T. Pratiwi Mushar, ST., MT. | NADYA SALSABILA (D51116307) | SAMBUNGAN C1-C4 | 1:150 | 45 | 46 | |

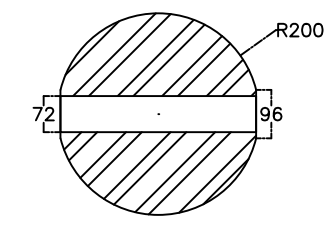
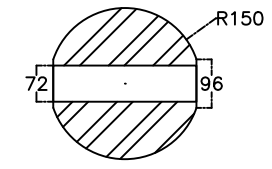
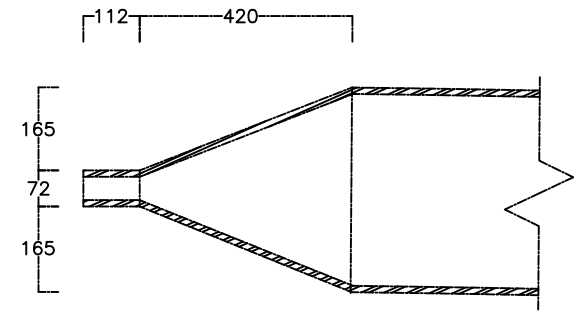


JOINT A3-1 - B129
SKALA 1:30

JOINT A3-2 - B129
SKALA 1:30

JOINT A4-1 - B129
SKALA 1:30


JOINT A4-2 - B129
SKALA 1:30



DETAIL HSS ROUND 406X12.7 - B129
SKALA 1:15

DETAIL NODE d=30cm - B129
SKALA 1:15

DETAIL NODE d=40cm - B129
SKALA 1:15

| INSTANSI | MATA KULIAH | JUDUL TUGAS AKHIR | DOSEN PEMBIMBING | MAHASISWA | JUDUL GAMBAR | SKALA | NO. HAL | JUM. HAL | PARAF |
|---|------------------------------|---|--|--------------------------------|---|-------|---------|----------|-------|
|  DEPARTEMEN ARSITEKTUR FAKULTAS TEKNIK UNIVERSITAS HASANUDDIN | TUGAS AKHIR SKRIPSI STRUKTUR | DESAIN ALTERNATIF LATTICE SHELL PADA ATAP TERMINAL PENUNGGANG BANDARA SULTAN HASANUDDIN | Dr. Eng. Nasruddin, S.T., M.T. Pratiwi Mushar, ST., MT. | NADYA SALSABILA (D51116307) | DETAIL A3-1, A3-2, A4-1, A4-2 & KOMPONEN JOINT | - | 46 | 46 | |