

DAFTAR PUSTAKA

- Badan Standarisasi Nasional. 2004. Perencanaan Struktur Beton untuk Jembatan (RSNI T 02 2004). Jakarta: Badan Standarisasi Nasional
- Badan Standarisasi Nasional. 2017. Baja Tulangan Beton (SNI 2052:2017). Jakarta: Badan Standarisasi Nasional
- Badan Standarisasi Nasional. 2016. Pembebanan untuk Jembatan (SNI 1725:2016). Jakarta: Badan Standarisasi Nasional
- Badan Standarisasi Nasional. 2019. Persyaratan Beton Struktural Untuk Bangunan Gedung (SNI 2847:2019). Jakarta: Badan Standarisasi Nasional
- Heins, C. P., D. A. Firmage. 2000. Design of Modern Steel Highway Bridges. New York: John Wiley and Sons Ltd.
- Kementerian Pekerjaan Umum. 2015. Perencanaan Jembatan Beruji Kabel (Peraturan Nomor 08/SE/M/2015).
- Nugraha, Rizky. 2017. "Desain Alternatif Jembatan Musi III Menggunakan Sistem Multi-Span Cable-Stayed Dengan Fishbone Model". Institut Teknologi Sepuluh Nopember.
- O'Connor, C. 1971. Design of Bridge Superstructure. New Jersey: Wiley-Interscience.
- Parke, Gerard, dan Nigel Hewson. 2008. ICE Manual of Bridge Engineering Second Edition. London: Thomas Telford Ltd.
- Podolny, W, dan Scalzi. 1986. Construction and Design of Cable-stayed Bridge. New Jersey: Wiley-Interscience
- Troitsky, M. S. 1988. Cable Stayed Bridges: Theory and Design – Second Edition. Boston: BSP Professional Books.
- Walther, R. , Houriet, Isler, Moia, Klein. 1999. Cable Stayed Bridge Second Edition. London: Thomas Telford Publishing.



DEPARTEMEN TEKNIK SIPIL
FAKULTAS TEKNIK
UNIVERSITAS HASANUDDIN
GOWA 2022

TUGAS AKHIR

Pemodelan Jembatan Cable Stayed

DOSEN PEMBIMBING

Dr. Eng. Hj. Rita Irmawaty, S.T., M.T.
Dr.Eng. Ardy Arsyad, S.T., M.Sc

MAHASISWA

Nur Fikri Ramdhani Arifin
D011181010

GAMBAR

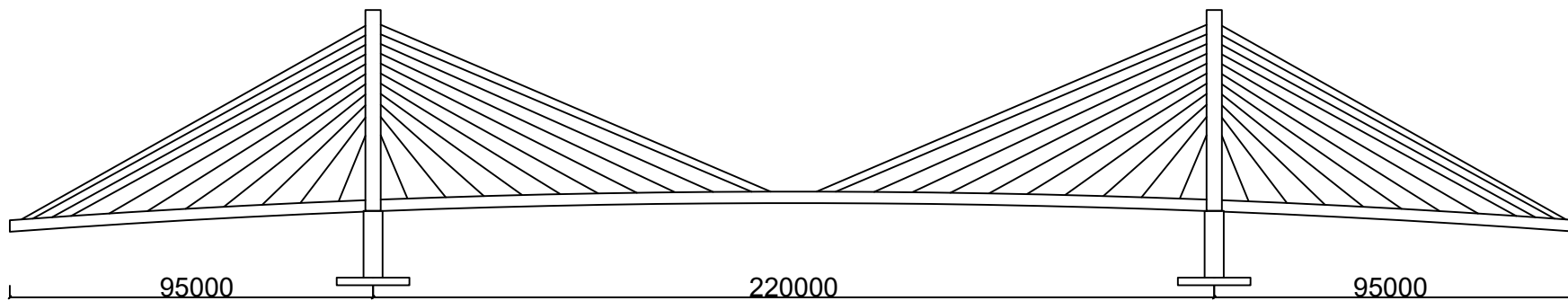
TAMPAK MEMANJANG

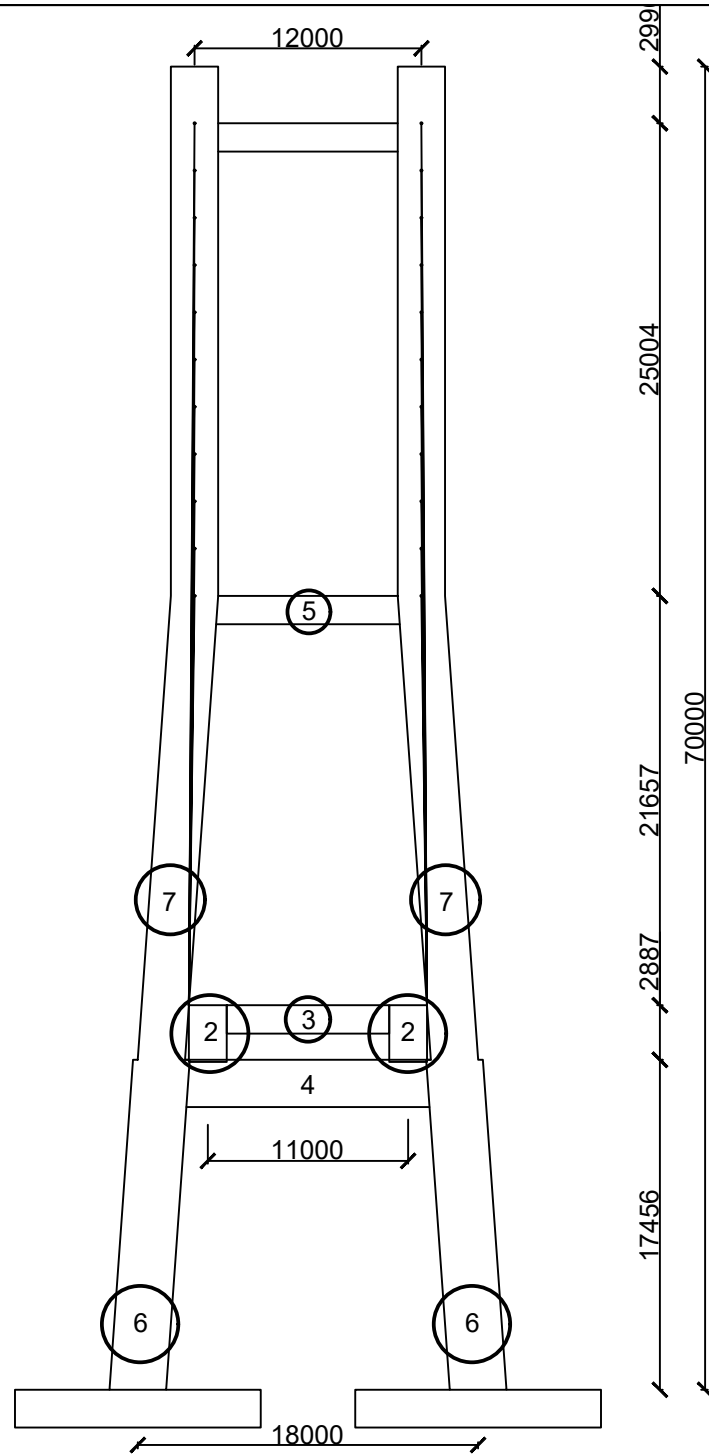
NO. HAL	JML HAL
1	10

SKALA

1:2000

KETERANGAN





DEPARTEMEN TEKNIK SIPIL
 FAKULTAS TEKNIK
 UNIVERSITAS HASANUDDIN
 GOWA 2022

TUGAS AKHIR

Pemodelan Jembatan Cable Stayed

DOSEN PEMBIMBING

Dr. Eng. Hj. Rita Irmawaty, S.T., M.T.
 Dr.Eng. Ardy Arsyad, S.T., M.Sc

MAHASISWA

Nur Fikri Ramdhani Arifin
 D011181010

GAMBAR

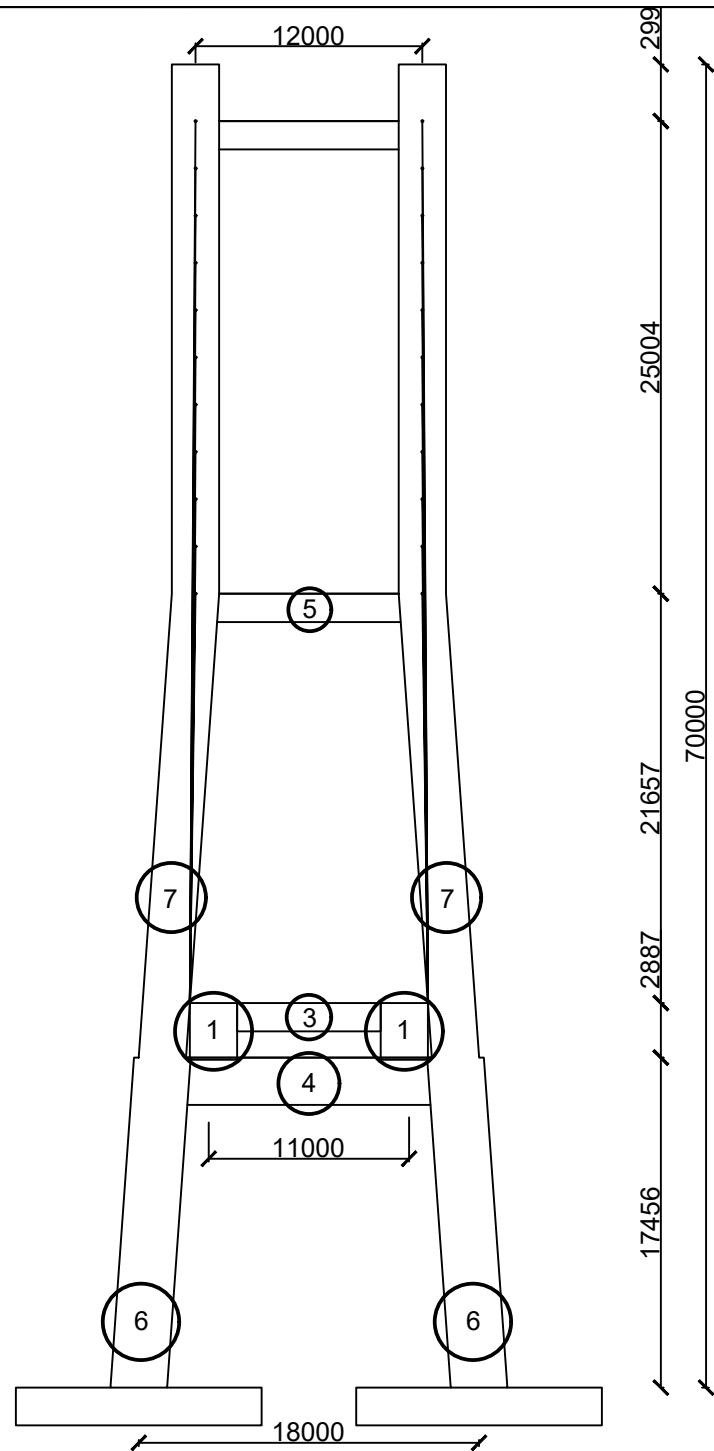
TAMPAK SAMPING
 SIDE SPAN

NO. HAL	JML HAL
2	10

SKALA

1:400

KETERANGAN



DEPARTEMEN TEKNIK SIPIL
 FAKULTAS TEKNIK
 UNIVERSITAS HASANUDDIN
 GOWA 2022

TUGAS AKHIR

Pemodelan Jembatan Cable Stayed

DOSEN PEMBIMBING

Dr. Eng. Hj. Rita Irmawaty, S.T., M.T.
 Dr.Eng. Ardy Arsyad, S.T., M.Sc.

MAHASISWA

Nur Fikri Ramdhani Arifin
 D011181010

GAMBAR

**TAMPAK SAMPING
 MAIN SPAN**

NO. HAL	JML HAL
3	10

SKALA

1:400

KETERANGAN



DEPARTEMEN TEKNIK SIPIL
 FAKULTAS TEKNIK
 UNIVERSITAS HASANUDDIN
 GOWA 2022

TUGAS AKHIR

Pemodelan Jembatan Cable Stayed

DOSEN PEMBIMBING

Dr. Eng. Hj. Rita Irmawaty, S.T., MT.
 Dr.Eng. Ardy Arsyad, S.T., M.Sc

MAHASISWA

Nur Fikri Ramdhani Arifin
 D011181010

GAMBAR

DETAIL EDGE BEAM

NO. HAL	JML HAL
4	10

SKALA

1:40

KETERANGAN

NOTASI	EDGE BEAM 1 (DETAIL 1)	
	TUMPUAN	LAPANGAN
DIMENSI		
DIMENSI	2500 x 3000	2500 x 3000
TULANGAN ATAS	20D40	10D40
TULANGAN BAWAH	10D40	20D40
TULANGAN PINGGANG	30D19	30D19
TULANGAN GESER	2D16-200	2D16-300



DEPARTEMEN TEKNIK SIPIL
 FAKULTAS TEKNIK
 UNIVERSITAS HASANUDDIN
 GOWA 2022

TUGAS AKHIR

Pemodelan Jembatan Cable Stayed

DOSEN PEMBIMBING

Dr. Eng. Hj. Rita Irmawaty, S.T., MT.
 Dr.Eng. Ardy Arsyad, S.T., M.Sc

MAHASISWA

Nur Fikri Ramdhani Arifin
 D011181010

GAMBAR

DETAIL CROSS BEAM

NO. HAL	JML HAL
5	10

SKALA

1:40

KETERANGAN

NOTASI	EDGE BEAM 2 (DETAIL 2)	
	TUMPUAN	LAPANGAN
DIMENSI		
DIMENSI	2000 x 3000	2000 x 3000
TULANGAN ATAS	16D40	8D40
TULANGAN BAWAH	8D40	16D40
TULANGAN PINGGANG	18D19	18D19
TULANGAN GESER	2D16-200	2D16-250



DEPARTEMEN TEKNIK SIPIL
FAKULTAS TEKNIK
UNIVERSITAS HASANUDDIN
GOWA 2022

TUGAS AKHIR

Pemodelan Jembatan Cable Stayed

DOSEN PEMBIMBING

Dr. Eng. Hj. Rita Irmawaty, S.T., MT.
Dr.Eng. Ardy Arsyad, S.T., M.Sc

MAHASISWA

Nur Fikri Ramdhani Arifin
D011181010

GAMBAR

DETAIL TRANSVERSE BEAM

NO. HAL	JML HAL
6	10

SKALA

1:40

KETERANGAN

NOTASI	TRANSVERSE BEAM (DETAIL 3)	
	TUMPUAN	LAPANGAN
DIMENSI		
DIMENSI	750 x 2000 Be = 3000 t = 300	750 x 2000 Be = 3000 t = 300
TULANGAN ATAS	13D32	13D32
TULANGAN BAWAH	3D32	3D32
TULANGAN PINGGANG	4D19	4D19
TULANGAN GESER	2D16-200	2D16-300



DEPARTEMEN TEKNIK SIPIL
 FAKULTAS TEKNIK
 UNIVERSITAS HASANUDDIN
 GOWA 2022

TUGAS AKHIR

Pemodelan Jembatan Cable Stayed

DOSEN PEMBIMBING

Dr. Eng. Hj. Rita Irmawaty, S.T., MT.
 Dr.Eng. Ardy Arsyad, S.T., M.Sc

MAHASISWA

Nur Fikri Ramdhani Arifin
 D011181010

GAMBAR

DETAIL CROSS BEAM

NO. HAL	JML HAL
7	10

SKALA

1:40

KETERANGAN

NOTASI	LOWER CROSS BEAM (DETAIL 4)	
	TUMPUAN	LAPANGAN
DIMENSI		
DIMENSI	2500 x 2000	2500 x 2000
TULANGAN ATAS	13D40	7D40
TULANGAN BAWAH	7D40	13D40
TULANGAN PINGGANG	30D19	30D19
TULANGAN GESER	4D16-100	3D16-150



DEPARTEMEN TEKNIK SIPIL
FAKULTAS TEKNIK
UNIVERSITAS HASANUDDIN
GOWA 2022

TUGAS AKHIR

Pemodelan Jembatan Cable Stayed

DOSEN PEMBIMBING

Dr. Eng. Hj. Rita Irmawaty, S.T., MT.
Dr.Eng. Ardy Arsyad, S.T., M.Sc

MAHASISWA

Nur Fikri Ramdhani Arifin
D011181010

GAMBAR

DETAIL CROSS BEAM

NO. HAL	JML HAL
8	10

SKALA

1:40

KETERANGAN

NOTASI	UPPER CROSS BEAM (DETAIL 5)	
	TUMPUAN	LAPANGAN
DIMENSI		
DIMENSI	2000 x 1500	2000 x 1500
TULANGAN ATAS	8D40	4D40
TULANGAN BAWAH	4D40	8D40
TULANGAN PINGGANG	26D25	26D25
TULANGAN GESER	D16-250	D16-300



DEPARTEMEN TEKNIK SIPIL
 FAKULTAS TEKNIK
 UNIVERSITAS HASANUDDIN
 GOWA 2022

TUGAS AKHIR

Pemodelan Jembatan Cable Stayed

DOSEN PEMBIMBING

Dr. Eng. Hj. Rita Irmawaty, S.T., MT.
 Dr.Eng. Ardy Arsyad, S.T., M.Sc

MAHASISWA

Nur Fikri Ramdhani Arifin
 D011181010

GAMBAR

DETAIL PYLON

NO. HAL	JML HAL
9	10

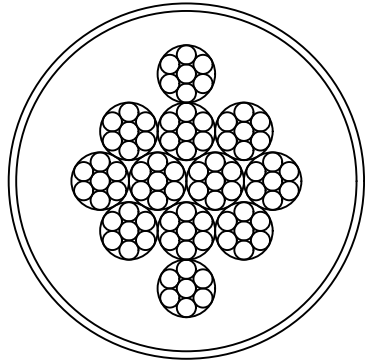
SKALA

1:60

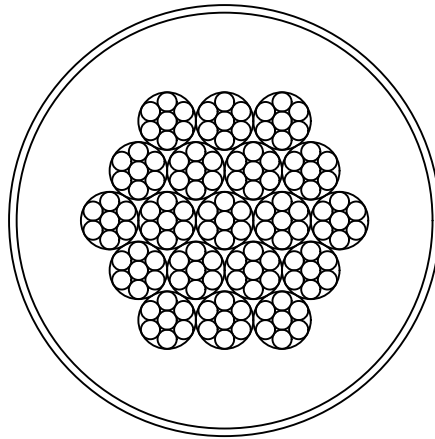
KETERANGAN

NOTASI	LOWER PYLON (DETAIL 6)	LOWER PYLON (DETAIL 7)
DIMENSI		
DIMENSI	5000 x 3000	2000 x 1500
TULANGAN UTAMA	112D50	84D50
TULANGAN GESER	Arah X : 3D19-300 Arah Y : 2D19-350	Arah X : 2D19-250 Arah Y : 1.5D19-300

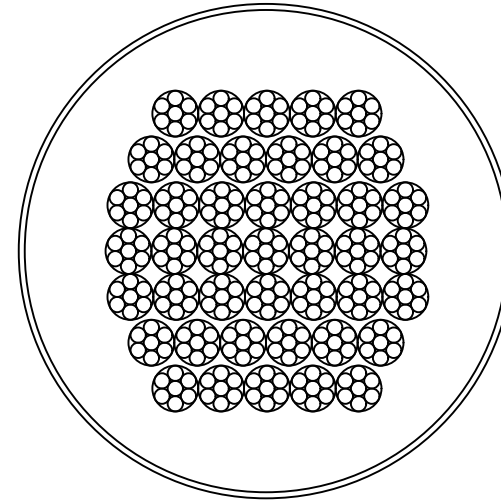
KABEL 6-12



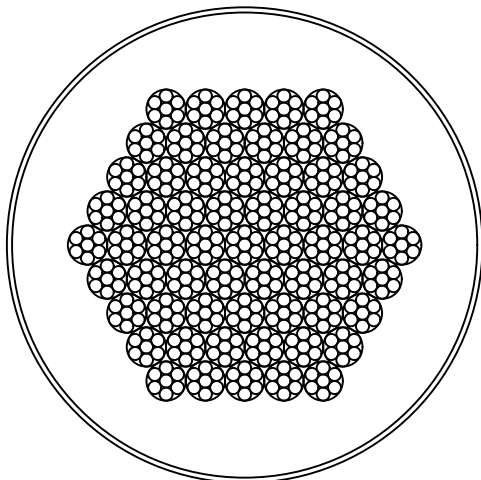
KABEL 6-19



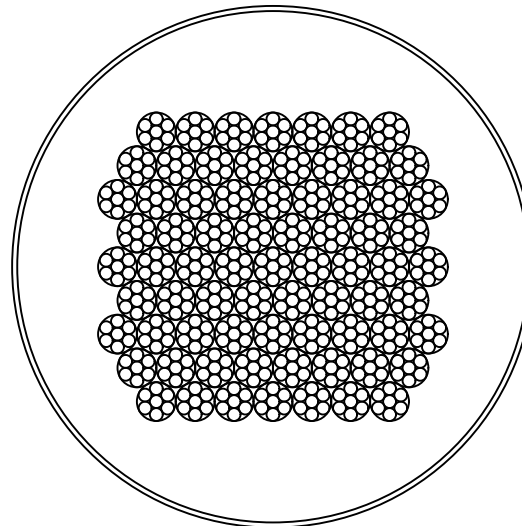
KABEL 6-43



KABEL 6-61



KABEL 6-73



DEPARTEMEN TEKNIK SIPIL
FAKULTAS TEKNIK
UNIVERSITAS HASANUDDIN
GOWA 2022

TUGAS AKHIR

Pemodelan Jembatan Cable Stayed

DOSEN PEMBIMBING

Dr. Eng. Hj. Rita Irmawaty, S.T., MT.
Dr.Eng. Ardy Arsyad, S.T., M.Sc

MAHASISWA

Nur Fikri Ramdhani Arifin
D011181010

GAMBAR

DETAIL KABEL

NO. HAL	JML HAL
10	10

SKALA

1:2

KETERANGAN