

DISERTASI

**PENGGUNAAN JEJAK BIOLOGIS LARVA SEBAGAI ATRAKTAN
DAN EFEK TERHADAP INDIKATOR VEKTOR**

***USING LARVAE BIOLOGICAL TRACES AS ATTRACTANT AND
EFFECT ON VECTOR INDICATORS***

MUH. SALEH



**PROGRAM DOKTOR ILMU KESEHATAN MASYARAKAT
FAKULTAS KESEHATAN MASYARAKAT
UNIVERSITAS HASANUDDIN
MAKASSAR
2022**

DISERTASI

PENGGUNAAN JEJAK BIOLOGIS LARVA SEBAGAI ATRAKTAN DAN EFEK TERHADAP INDIKATOR VEKTOR

USING LARVAE BIOLOGICAL TRACES AS ATTRACTANT AND EFFECT ON VECTOR INDICATORS

sebagai persyaratan untuk memperoleh gelar Doktor

disusun dan diajukan oleh

**MUH. SALEH
K013171006**



Kepada

**PROGRAM DOKTOR ILMU KESEHATAN MASYARAKAT
FAKULTAS KESEHATAN MASYARAKAT
UNIVERSITAS HASANUDDIN
MAKASSAR
2022**

DISERTASI

PENGUNAAN JEJAK BIOLOGIS LARVA SEBAGAI ATRAKTAN DAN EFEK TERHADAP INDIKATOR VEKTOR

Disusun dan diajukan oleh

MUH. SALEH
Nomor Pokok K013171006

Telah dipertahankan di depan Panitia Ujian Disertasi
pada tanggal 29 Juli 2022
dan dinyatakan telah memenuhi syarat

Menyetujui
Komisi Penasehat,



Prof. Dr. Anwar Daud, SKM., M.Kes
Promotor



Dr. Isra Wahid, S.Ked., Ph.D
Ko-Promotor



Prof. Dr. dr. Syamsiar S. Russeng, MS
Ko-Promotor



Dekan Fakultas Kesehatan Masyarakat
Universitas Hasanuddin,



Prof. Sukri Palutturi, SKM., M.Kes., M.Sc.PH., Ph.D



Ketua Program Studi Doktor (S3)
Munkesmasan Masyarakat



Prof. Dr. Ridwan A. SKM., M.Kes., M.Sc.PH

PERNYATAAN KEASLIAN DISERTASI

Yang bertanda tangan di bawah ini:

Nama : Muh. Saleh
NIM : K013171006
Program Studi : Doktor Ilmu Kesehatan Masyarakat

Menyatakan dengan sebenarnya bahwa disertasi yang saya tulis ini benar-benar merupakan hasil karya sendiri, bukan merupakan pengambil alihan tulisan atau pemikiran orang lain. Adapun bagian-bagian tertentu dalam penulisan disertasi yang saya kutip dari hasil karya orang lain telah dituliskan dengan sumbernya secara jelas sesuai dengan norma, kaidah, dan etika pedoman penulisan disertasi.

Apabila di kemudian hari terbukti atau dapat dibuktikan bahwa sebagian atau keseluruhan disertasi ini hasil karya orang lain, saya bersedia menerima sanksi atas perbuatan tersebut.

Makassar, Juli 2022

Yang Menyatakan,



Muh. Saleh

PRAKATA

Puji syukur penulis panjatkan kehadiran Allah SWT, atas berkat, Rahmat dan HidayahNya jualah sehingga penulis dapat menyelesaikan penyusunan proposal disertasi ini dengan judul “Penggunaan Jejak Biologis Larva Sebagai Atraktan dan Efek Terhadap Indikator Vektor”.

Penulis menyadari bahwa dalam proses penyusunan hasil penelitian ini tidak terlepas dari keterlibatan berbagai pihak yang telah memberikan masukan yang sangat berarti. Oleh karena itu penulis mengucapkan terima kasih dan penghargaan yang setinggi-tingginya kepada yang terhormat Prof. Dr. H. Anwar Daud, SKM, M.Kes., selaku Promotor, dr. Isra Wahid, MD., Ph.D dan Prof. Dr. dr. Syamsiar S. Russeng, MS selaku Kopromotor, yang masing-masing telah meluangkan waktu dan memberikan bimbingan serta arahan dengan penuh kesabaran, perhatian dan keikhlasan sehingga Disertasi ini dapat diselesaikan mulai dari pengembangan topik, proposal hingga penulisan hasil penelitian.

Ucapan terima kasih dan penghargaan yang tulus kepada kedua orang tua saya tercinta, Almarhum Jasang dan Almarhuma Ibunda Tamma yang telah melahirkan, membesarkan, dan mendidik saya sejak kecil dengan penuh kasih sayang hingga saya mampu mencapai keadaan seperti ini, semoga amal ibadah keduanya diterima disisiNya. Amin Amin Amin. Ucapan terima kasih juga yang tulus kepada mertua saya H. Rahim Hasan dan Hj. Rabiah yang telah senantiasa memberikan semangat

motivasi dan doa dalam melaksanakan tugas sehari-hari dan melanjutkan pendidikan saya.

Rasa bangga dan terima kasih yang tidak terhingga kepada mereka yang amat saya sayangi, Istri tercinta dr. Nurdiyah dan anak-anakku tersayang Afif Azhari Saleh dan Afiyah Azzahra Saleh atas segala pengertian, kesabaran, dukungan doa dan cinta kasih yang tidak ternilai dan terkhusus kepada Anakku yang baru lahir Aisyah Al Humaera Saleh semoga tumbuh menjadi anak sehat dan soleha serta kelak menjadi jiwa akademisi yang cerdas dan tangguh.

Dalam kesempatan ini pula penulis menyampaikan terima kasih dan penghargaan yang setinggi-tingginya kepada yang terhormat:

1. Prof. Dr. Ir. Jamaluddin Jompa, M.Sc., selaku Rektor dan Prof. Dr. Dwia Aries Tina Pulubuhu, M.A., selaku Rektor Unhas Periode sebelumnya, yang telah memberikan kesempatan kepada penulis untuk mengikuti Pendidikan di Universitas Hasanuddin.
2. Prof. Hamdan Juhannis, MA, Ph.D., selaku Rektor UIN Alauddin dan Prof. Dr. H. Musafir Pababari, M, Si selaku Rektor sebelumnya yang telah memberikan Rekomendasi/Izin kepada penulis untuk melanjutkan pendidikan pada Program Pascasarjana Universitas Hasanuddin.
3. Prof. dr. Budu, M.Med.Ed, Sp.M(K)., Ph.D, selaku Dekan Sekolah Pascasarjana dan Prof. Dr. Ir. Jamaluddin Jompa, M.Sc., selaku Dekan periode sebelumnya yang telah memberikan kesempatan kepada

penulis melanjutkan studi pada Sekolah Pascasarjana Universitas Hasanuddin.

4. Prof. Sukri Palutturi, SKM, M.Kes., M.Sc.PH., Ph.D selaku Dekan Fakultas Kesehatan Masyarakat dan Dr. Aminuddin Syam, S.KM., M.Kes., M.Med.Ed., selaku Dekan periode sebelumnya, yang telah memberikan kesempatan kepada penulis melanjutkan studi program Pascasarjana di Fakultas Kesehatan Masyarakat Universitas Hasanuddin.
5. Dr. dr. Syatirah, M.Kes., selaku Dekan Fakultas Kedokteran dan Ilmu Kesehatan UIN Alauddin dan Dr. dr. A. Armyn Nurdin, M,Sc selaku dekan periode sebelumnya yang telah memberikan kesempatan kepada penulis melanjutkan studi pada Program Pascasarjana Fakultas Kesehatan Masyarakat Universitas Hasanuddin.
6. Ketua Prodi Kesehatan Masyarakat Fakultas Kedokteran dan Ilmu Kesehatan UIN Alauddin yang telah memberikan izin untuk melanjutkan pendidikan pada program S3 Program Studi Ilmu Kesehatan Masyarakat Fakultas Kesehatan Masyarakat Universitas Hasanuddin.
7. Prof. Dr. Ridwan Amiruddin, S.KM., M.Kes., M.Sc.PH., selaku Ketua Program Studi S3 Ilmu Kesehatan Masyarakat Universitas Hasanuddin yang telah memberikan kesempatan kepada penulis melanjutkan studi program Pascasarjana di Fakultas Kesehatan Masyarakat Universitas Hasanuddin.

8. Seluruh staf pengajar S3 Prodi Ilmu Kesehatan Masyarakat Universitas Hasanuddin yang telah memberikan bekal ilmu yang sangat bermanfaat bagi penulis.
9. Rekan-rekan mahasiswa Pascasarjana S3 Prodi Ilmu Kesehatan Masyarakat Angkatan 2017, atas segala kerjasama dan partisipasi yang diberikan serta memberikan dorongan moril, kritik, dan saran yang bermanfaat bagi penulis.
10. Semua pihak yang telah ikut membantu dalam kelancaran penulisan disertasi ini.

Penulis menyadari sepenuhnya bahwa disertasi ini masih jauh dari kesempurnaan sehingga diharapkan saran yang membangun dari semua pihak untuk mendapatkan tulisan yang lebih baik dan bermanfaat.

Makassar, Juli 2022

ABSTRAK

MUH. SALEH. *Penggunaan Jejak Biologis Larva Sebagai Atraktan dan Efek Terhadap Indikator Vektor* (Dibimbing oleh **Anwar Daud, Isra Wahid dan Syamsiar S. Russeng**)

Penggunaan ovitrap berbasis atraktan sebagai pengendalian vector dan surveillance selama ini terbukti efektif, namun atraktan yang digunakan sulit diperoleh dan berbiaya mahal. Penelitian ini bertujuan menemukan pengendalian vector menggunakan ovitrap berbasis atraktan jejak biologis yang bisa dibuat ditingkat rumah tangga, mudah dan ramah lingkungan.

Laboratory study yang digunakan adalah *True eksperimen* rancangan *The Posttest-Only Control Group Design*. Sementara *field study* adalah *longitudinal study* rancangan *time series*. Data dianalisis menggunakan *Kruskal-wallis*, *Mann-witney* dan uji linieritas.

Hasil *Laboratory study* menunjukkan perbedaan rerata telur secara signifikan pada penggunaan ketiga type atraktan ($p=0,00<0.05$). Perbedaan signifikan terjadi antara atraktan jejak biologis *recycle water* dengan *tap water* ($p=0,00<0.05$) dan atraktan *larval extract* dengan *tap water* ($p=0,00<0.05$), serta terjadi hubungan linier positif antara penggunaan atraktan *recycle water* secara kontinyu dengan jumlah telur *Aedes sp.* Hasil *field study* juga menunjukkan hubungan linier positif terhadap indikator vektor *Ovitrap Indeks* dan *Egg Density Index*. Kesimpulan penelitian adalah penggunaan ovitrap berbasis atraktan jejak biologis sangat efektif menarik nyamuk bertelur, sehingga berpotensi untuk digunakan sebagai salah satu upaya vektor control dengan mencegah larva yang terbentuk menjadi dewasa. Disarankan penelitian lanjutan melihat indicator vector dengan melakukan intervensi terhadap habitat natural.

Key words: Ovitrap, Atraktan, Jejak Biologis, *recycle water*, *larval extract*, Indikator vektor



ABSTRACT

MUH. SALEH. *Use of Larvae Biological Traces as Attractants and Effects on Vector Indicators* (Supervised by **Anwar Daud, Isra Wahid dan Syamsiar S. Russeng**)

The use of attractant-based ovitrap as vector control and surveillance has been proven to be effective, but the attractants used are difficult to obtain and expensive. This study aims to find vector control using ovitrap based on biological trace agents that can be made at the household level, easy and environmentally friendly.

The laboratory study used is a True experimental by The Posttest-Only Control Group Design. Meanwhile, the field study is a longitudinal study of time-series design. Data were analyzed using Kruskal-Wallis, Mann-Witney and linearity tests.

Results Laboratory studies showed significant differences in eggs in the use of the three types of attractants ($p=0.00<0.05$). There was a significant difference between the biological trace attractants of recycled water and tap water ($p=0.00<0.05$) and larvae extract attractants with tap water ($p=0.00<0.05$), and there was a positive linear relationship between the use of attractants recycle water continuously with the number of eggs of *Aedes* sp. The results of the field study also show a positive linear relationship to the Ovitrap Index and Egg Density Index vector indicators. The conclusion of the study is that the use of biological traces of ovitrap is very effective at attracting mosquito laying eggs, so it can be used as an effort to control vectors by preventing larvae that are formed to become adults. It is recommended to conduct further research on indicator vectors by intervening in natural habitats.

Key words: Ovitrap, Attractants, Biological Traces, *recycle water, larval extract*, Vector Indicator



DAFTAR ISI

	Halaman
HALAMAN SAMPUL	i
HALAMAN JUDUL	ii
HALAMAN PENGESAHAN	iii
PERNYATAAN KEASLIAN DISERTASI	iv
PRAKATA	v
ABSTRAK	ix
ABSTRACT	x
DAFTAR ISI	xi
DAFTAR TABEL	xiv
DAFTAR GRAFIK	xv
DAFTAR GAMBAR	xvi
DAFTAR SINGKATAN	xvii
DAFTAR LAMPIRAN	xviii
BAB I PENDAHULUAN	
A. Latar Belakang	1
B. Rumusan Masalah	7
C. Tujuan Penelitian	8
1. Tujuan Umum	8
2. Tujuan Khusus	8
D. Manfaat Penelitian	9
1. Manfaat Ilmiah	9
2. Manfaat Praktis.....	9
3. Manfaat Bagi Peneliti.....	9
BAB II TINJAUAN PUSTAKA	
A. Tinjauan Umum Bionomik Vektor DBD	10
1. Siklus Hidup Vektor Dengue	10
2. Perilaku Vektor Dengue Dewasa	15
3. Aspek Yang Mempengaruhi Kehidupan Vektor DBD...	18

B. Konsep Pengendalian Vektor DBD	22
1. Pengendalian Kimiawi	23
2. Pengendalian Non-Kimiawi/Fisik	31
3. Integrated Vektor Management (IVM).....	34
4. Faktor Yang Mempengaruhi Pengendalian Vektor	39
C. Tinjauan Umum Program Pengendalian Vektor DBD di Indonesia	42
1. Pemantauan Jentik Berkala (PJB)	43
2. Fogging.....	44
3. Abatisasi	46
D. Tinjauan Umum Tentang Ovitrap	47
1. Pengertian Ovitrap	47
2. Modifikasi Ovitrap	49
E. Tinjauan Umum Tentang Atraktan	50
1. Sejarah Penggunaan Atraktan.....	50
2. Pengertian Atraktan	51
3. Respon Oviposisi Terhadap Atraktan	52
BAB III KERANGKA TEORI DAN KONSEP PENELITIAN	
A. Kerangka Teori	58
B. Kerangka Konsep Penelitian.....	59
C. Defenisi Operasional Penelitian	60
D. Hipotesis Penelitian	62
BAB IV METODE PENELITIAN	
A. Jenis dan Rancangan Penelitian	64
1. Penelitian Laboratorium	64
2. Penelitian Lapangan	66
B. Lokasi dan Waktu Penelitian	68
1. Penelitian Laboratorium	68
2. Penelitian Lapangan	68
3. Kriteria Inklusi	69
C. Prosedur Penelitian	69

1. Penelitian Laboratorium Pertama	69
2. Penelitian Laboratorium Kedua.....	76
3. Penelitian Lapangan	77
D. Teknik Analisa dan Pengolahan Data.....	83
E. Kontrol Kualitas	84
F. Etika Penelitian	84
BAB V HASIL DAN PEMBAHASAN	
A. Hasil Studi Laboratorium	85
1. Perbedaan Jumlah Telur <i>Aedes sp</i> Dari Pengujian Penggunaan Atraktan Jejak Biologis	85
2. Trend Jumlah Telur <i>Aedes sp</i> Dari Penggunaan Atraktan Jejak Biologis	88
B. Hasil Studi Lapangan	90
1. Gambaran Lokasi Penelitian.....	90
2. Efek Penggunaan Atraktan Terhadap Indikator Vektor	92
C. PEMBAHASAN	
1. Analisis Perbedaan Jumlah Telur <i>Aedes sp</i> dari Penggunaan Atraktan Jejak Biologis	98
2. Analisis Trend Jumlah Telur <i>Aedes sp</i> dari Penggunaan Atraktan Jejak Biologis Secara Kontinyu	101
3. Analisis Efek Penggunaan Atraktan Jejak Biologis Terhadap Indikator Vektor DBD	105
D. Kelebihan dan Novelty Penelitian	109
E. Keterbatasan Penelitian.....	111
BAB VI PENUTUP	
A. Kesimpulan	112
B. Saran - Saran	112
DAFTAR PUSTAKA	
LAMPIRAN - LAMPIRAN	

DAFTAR TABEL

Tabel	Halaman
2.1 Sintesa hasil penelitian tentang pengendalian vektor DBD dengan metode ovitrap beratkraktan	54
5.1 Hasil Uji <i>Kruskal-Wallis</i> Perbedaan Jumlah Telur <i>Aedes sp</i> Pada Penggunaan 3 Type Atraktan, Makassar Tahun 2021	87
5.2 Hasil <i>Mann Witney Test</i> Perbedaan Rerata Telur <i>Aedes sp</i> antara Type Atraktan, Makassar Tahun 2021	88
5.3 Indikator Vektor OI dan EDI, Saat Intervensi Atraktan <i>Tap Water</i> Pangkep, September – November 2021	92
5.4 Indikator Vektor OI & EDI, Saat Intervensi Atraktan <i>Recycle Water</i> Pangkep, September – November 2021	93
5.5 Indikator Vektor OI dan EDI, Saat Intervensi Atraktan Umum, Pangkep, September – November 2021	95

DAFTAR GRAFIK

Grafik	Halaman
5.1 Perbedaan Rerata Telur <i>Aedes sp</i> pada Penggunaan 3 Type Atraktan, Makassar Tahun 2021	86
5.2 Trend Jumlah Telur <i>Aedes sp</i> dari Penggunaan 3 Jenis Atraktan Makassar Tahun 2021	89
5.3 Efek Penggunaan 3 Jenis Atraktan Terhadap <i>Ovitrap Indeks</i> (OI) Pangkep, September – November 2021	96
5.4 Efek Penggunaan 3 Jenis Atraktan Terhadap Nilai <i>Egg Density Index</i> Pangkep, September – November 2021	97

DAFTAR GAMBAR

Nomor	Halaman
2.1	Siklus hidup nyamuk..... 11
2.2	Nyamuk dan Telur <i>Aedes spp.</i> dalam ovitrap 12
2.3	Larva <i>Aedes spp.</i> 13
2.4	Pupa <i>Aedes aegypti</i> 14
2.5	Nyamuk dewasa <i>Aedes aegypti</i> 15
2.6	Siklus gonotropik nyamuk..... 16
2.7	Komponen <i>Integrated Vector Management (IVM)</i> 34
2.8	Berbagai bentuk ovitrap..... 50
3.1	Kerangka Teori 58
3.2	Kerangka Konsep 59
4.1	Rancangan penelitian laboratorium pertama..... 64
4.2	Rancangan penelitian laboratorium kedua 66
4.3	Rancangan penelitian lapangan 67
4.4	Ember cor (ovitrap sederhana)..... 70
4.5	Strip kertas saring dalam ovitrap sederhana 74
4.6	Posisi peletakan ovitrap sederhana dalam insectarium..... 74
4.7	Skema Penelitian..... 82
5.1	Telur <i>Aedes sp</i> di strip kertas saring pada 3 jenis ovitrap beraktraktan 85
5.2	Telur <i>Aedes sp</i> di strip kertas saring pada 3 jenis ovitrap beratraktan 88
5.3	Peta lokasi penelitian..... 91

DAFTAR SINGKATAN/SIMBOL

AGO	: <i>Autocidal Gravid Ovitrap</i>
AJB	: Angka Bebas Jentik
BTI	: <i>Bacillus Thuringiensis Israelensis</i>
CDC	: <i>Central Control for Disease and Prevention</i>
CFR	: <i>Case Fatality Rate</i>
COMBI	: <i>Communication Behavior Impact</i>
CO ₂	: Karbon Dioksida
DBD	: Demam Berdarah Dengue
DT	: <i>Dust</i>
EC	: Formulasi <i>emulcifiable concentrate</i>
EDI	: <i>Egg Density Index</i>
F1	: Fertilitas Pertama
GAT	: <i>Gravid Aedes Trap</i>
GR	: <i>Granule</i>
HDT	: <i>Host Decoy Trap</i>
IR	: <i>Incidence Rate</i>
IVM	: <i>Integrated Vector Manajement</i>
KLB	: Kejadian Luar Biasa
LO	: <i>Lethal Ovitrap</i>
NH ₃	: Amonia
N Ovitrap	: Jumlah Ovitrap
O	: Observasi
OI	: <i>Ovitrap Index</i>
pH	: power Hidrogen
PJB	: Pemantauan Jentik Berkala
PLA	: <i>Participatory Laerning and Action</i>
PRA	: <i>Participatory Rural Appraisal</i>
PSN	: Pemberantasan Saran Nyamuk
RBI	: Rupa Bumi Indonesia
RRA	: <i>Rapid Rural Appraisal</i>
SC	: <i>suspension concentrate</i>
SO	: <i>Sticky Ovitrap</i>
TPA	: Tempat Penampungan Air
TTU	: Tempat –Tempat Umum
TTI	: Tempat _ Tempat Institusi
WG	: <i>Water Dispersible Granule</i>
WHO	: <i>World Health Organization</i>
WP	: Formulasi <i>wettable powder</i>
X ₀	: <i>Tap Water</i>
X ₁	: <i>Recycle Water</i>
X ₂	: <i>Larvae extract</i>
X ₃	: Atraktan Umum/Kontrol Negatif
3M	: Menguras, Menutup dan Menimbun

DAFTAR LAMPIRAN

Lampiran

1. Surat Izin Penelitian
2. Rekomendasi Persetujuan Etik
3. Surat Keterangan telah melakukan penelitian dari Laboratorium Entomologi Kedokteran Universitas Hasanuddin
4. Hasil Pengamatan Jumlah Telur *Aedes sp* Penggunaan Atraktan *tap water*, *larvae Extract* dan *Recycle Water* secara Independen dari laboratorium entomologi FK Unhas
5. Hasil Pengamatan Jumlah Telur *Aedes sp* Penggunaan Atraktan *tap water*, *larvae Extract* dan *Recycle Water* secara Kontinyu dari Laboratorium Entomologi FK Unhas
6. Rekapitulasi Hasil Pengamatan Penggunaan Atraktan *Tap Water* Terhadap Nilai OI dan EDI selama 8 Minggu
7. Rekapitulasi Hasil Pengamatan Penggunaan Atraktan *Recycle Water* Terhadap Nilai OI dan EDI selama 8 Minggu
8. Rekapitulasi Hasil Pengamatan Penggunaan Atraktan Umum Terhadap Nilai OI dan EDI selama 8 Minggu
9. Dokumentasi Penelitian
10. Riwayat Hidup Peneliti

BAB I

PENDAHULUAN

A. Latar Belakang

Demam Berdarah Dengue (DBD) masih menjadi masalah kesehatan masyarakat utama di seluruh wilayah tropis dan sub-tropis di dunia (Rothman, 2011). DBD adalah penyakit tular vektor yang paling cepat menyebar, dengan peningkatan 30 kali lipat dalam insiden global 50 tahun terakhir. Diperkirakan 50-100 juta infeksi dengue terjadi setiap tahun dengan 500.000 kasus dan 22.000 kematian, terutama anak-anak (WHO, 2012) dan hampir separuh penduduk dunia hidup di negara endemik DBD, saat ini hampir 75% dari populasi global yang terkena demam berdarah berada di wilayah Asia-Pasifik (Brady *et al.*, 2012; WHO, 2012; Biswas *et al.*, 2015).

Di Indonesia penyakit DBD ditemukan pertama kalinya di Surabaya pada Tahun 1968, sebanyak 58 orang terinfeksi dan 24 orang diantaranya meninggal dunia dengan Case Fatality Rate (CFR) 41,3% dan sejak itu, penyakit DBD menyebar ke seluruh Indonesia, bahkan sering menimbulkan Kejadian Luar Biasa (InfoDatin Kementerian Kesehatan, 2016).

Dalam 4 tahun terakhir jumlah kasus DBD di Indonesia mengalami trend fluktuatif. Angka Kesakitan/*Incidence Rate* (IR) di 34 provinsi pada Tahun 2017 mencapai 26,12 per 100.000 penduduk dengan CFR 0,75% (Profil Kesehatan Indonesia 2016, 2017). Tahun 2018, IR turun menjadi

24,75 dengan CFR 0,71% (Kemenkes RI 2018, 2019). Namun pada Tahun 2019 IR meningkat 51,5 dengan CFR 0,94%. Tahun 2020 IR turun menjadi 40,0 dengan CFR 0,7% (Kemenkes, 2021).

Data di atas menunjukkan bahwa pengendalian vektor DBD di Indonesia belum optimal. Banyak faktor penyebab belum optimalnya pengendalian vektor DBD. Salah satunya adalah program pengendalian vektor yang dilaksanakan selama ini masih berorientasi pada nyamuk dewasa dengan cara fogging. Sementara penggunaan insektisida yang terus menerus dapat mengakibatkan resistensi vektor (Moyes *et al.*, 2017; Boyer *et al.*, 2018; Hamid *et al.*, 2018) selain itu memiliki efek yang tidak diinginkan pada musuh alami dan organisme non-target (Pinkney *et al.*, 2000; Su, Jiang and Mulla, 2014; Abeyasuriya *et al.*, 2017).

Berdasarkan pada masalah di atas, mulailah dikembangkan pengendalian vektor cara lain, seperti perangkap telur nyamuk atau yang dikenal dengan nama ovitrap. Cara ini pertama kali diperkenalkan oleh Fay and Perry, 1965 pada skala laboratorium, kemudian dikembangkan sebagai alat survey *Aedes aegypti* di Amerika, dan digunakan oleh Central for Diseases Control and Prevention (CDC) untuk surveilans *Aedes aegypti* (Fay and Perry, 1965).

Perkembangan riset mengenai ovitrap selanjutnya dilakukan oleh Zeichner dan Perich (1999) pada skala laboratorium, melakukan modifikasi ovitrap menjadi perangkat mematikan *Lethal Ovitrap* (LO) untuk larva dan dewasa dengan menambahkan berbagai jenis insektisida, hasil

penelitian menunjukkan kematian nyamuk 45% sampai 100% (Zeichner and Perich, 1999).

Modifikasi ovitrap dengan penambahan atraktan juga dikembangkan, seperti penelitian Polson, menggunakan air rendaman jerami 10%, terbukti lebih efektif menangkap telur nyamuk dibanding dengan air kran biasa (Polson *et al.*, 2002), Namun Penelitian Jahan N, menyatakan bahwa tidak ada perbedaan yang signifikan antara atraktan air jerami dengan air kran (Jahan and Sarwar, 2013).

Bahan atraktan lain berupa air cucian kerang karpet (*Paphia undulata*) dan udang windu (*Penaeus monodon*) juga terbukti menarik nyamuk *Aedes aegypti* memilih tempat bertelur, baik di laboratorium maupun di lapangan (Thavara, Tawatsin and Chompoosri, 2004). Daun perasan Jambu Mete (*Anacardium occidentale*) juga dapat meningkatkan jumlah nyamuk terperangkap secara signifikan (Santos *et al.*, 2010). Berbagai bahan atraktan yang digunakan terbukti menghasilkan Karbon Dioksida (CO₂), Amonia, asam laktak dan asam karboksilat yang mempengaruhi saraf penciuman nyamuk (Sukumaran, 2016).

Penelitian lapangan terbaru tentang penggunaan atraktan dilakukan oleh Melo *et al.*, (2020). Bahan atraktan yang digunakan adalah Geosmin yang dikombinasikan dengan penggunaan Autocidal Gravid Ovitrap (AGO) sebagaimana yang direkomendasi oleh Johnson, Ritchie and Fonseca (2017). Penelitian penggunaan atraktan Geosmin terbukti efektif menarik nyamuk untuk bertelur, namun permasalahannya adalah ovitrap

dan atraktan Geosmin yang digunakan sulit didapatkan, walaupun ada maka membutuhkan biaya yang cukup mahal untuk memperolehnya (Melo *et al.*, 2020).

Berdasarkan hal di atas, peneliti ingin memberi solusi penggunaan ovitrap dan atraktan yang mudah diperoleh dan berbiaya murah. Pilihan penggunaan ovitrap beratraktan yang mudah diperoleh, berbiaya murah, dapat dilakukan di tingkat rumah tangga serta ramah lingkungan adalah atraktan jejak biologis.

Jejak biologis adalah tanda-tanda dari aktivitas binatang dan atau serangga yang dapat dikenali oleh binatang sejenis. Tanda ini dapat berupa senyawa kimia yang disekresikan dari tubuh binatang/serangga. Senyawa kimia ini juga dapat berfungsi sebagai cara berkomunikasi binatang/serangga dengan sesama jenisnya. Menurut Permana and Putra (2018), system atau cara berkomunikasi menggunakan senyawa kimia dikenal dengan nama feromon.

Penelitian terkait feromon/Jejak binatang pertama kali dipopulerkan oleh Jean-Henri Fabre (1870an), melalui penelitiannya menggunakan serangga ngengat sebagai atraktan. Nengat betina diletakkan di dalam kandang kawat di atas meja studinya. Pengamatan yang dilakukan pada malam hari, ditemukan lusinan ngengat di dalam kandang tersebut.

Studi lain terkait jejak biologis mengungkapkan bahwa semut menggunakan isyarat kimia untuk berkomunikasi. Ketika semut mensekresikan "zat kimia" oleh seekor semut lainnya dapat mengenalinya.

Saat semut menyekresi cairan ini sebagai isyarat, semut yang lain menangkap pesan lewat bau atau rasa dan menanggapi. Penelitian mengenai jejak biologis pada semut telah menyingkapkan bahwa semua isyarat disekresikan menurut kebutuhan koloni (Hojo *et al.*, 2015). Selain itu, semut dapat mengeluarkan zat kimia sebagai tanda bahaya saat musuh menyerang. Ketika semut menggigit, akan meninggalkan zat kimia sebagai penanda bagi semut lainnya bahwa ada bahaya (Offenberg *et al.*, 2004; Adams *et al.*, 2020).

Penelitian terkait jejak biologis/feromon pada serangga telah banyak dipublikasikan, seperti penelitian yang dilakukan oleh Shuanglin and Jiawei, 2002 pada ulat. Blomquist and Vogt, 2003; Sambaraju and Phillips, 2008 pada Kumbang (*coleopteran*), lalat rumah (*hoisefly*), lalat buah (*Drosophila*), kecoa (*Cockroaches*), dan kupu-kupu/*lepidoptera* (Blomquist and Vogt, 2003; Sambaraju and Phillips, 2008). Namun belum banyak ditemukan research yang terpublikasi mengenai jejak biologis dari nyamuk itu sendiri, khususnya pada *Aedes sp.* untuk digunakan sebagai atraktan.

Penelitian terbaru terkait jejak biologis pada nyamuk telah dilakukan oleh Davidson *et al.*, (2020), namun atraktan yang digunakan bukan berasal dari jejak biologis nyamuk, tetapi menggunakan aroma dari host. Aroma dapat berasal dari manusia atau binatang (host) yang dijadikan umpan di dalam trap yang dikenal dengan nama Host Decoy Trap (HDT). HDT adalah perangkap yang menggunakan atraktan aroma dari host yang

dikenali oleh nyamuk. Hasil penelitian HDT terbukti efektif sebagai perangkap untuk spesies *culicine*. Sebelumnya, hal serupa juga dilakukan oleh Abong'O *et al.*, (2018) dan Hawkes *et al.*, (2017). HDT tersebut terbukti efektif sebagai atraktan untuk nyamuk Anopheles.

Berdasarkan hal di atas, peneliti mencoba mengeksplorasi penggunaan jejak biologis dari nyamuk itu sendiri sebagai atraktan dikombinasikan dengan ovitrap sederhana. Jejak biologis yang diujikan adalah sisa air dari kolonisasi dari larva nyamuk itu sendiri. Sisa air kolonisasi dimungkinkan adanya sisa senyawa kimia yang disekresikan dari larva nyamuk pada proses metabolisme di dalam air. Sisa air inilah yang kemudian akan diujicobakan. Sisa air dalam penelitian ini di sebut *recycle water*. Selain *recycle water*, atraktan yang memungkinkan adanya sisa senyawa kimia yang dapat dikenali oleh nyamuk adalah larva dari nyamuk itu sendiri. Olehnya itu penelitian ini juga menguji ekstrak dari larva nyamuk sejenis sebagai atraktan.

Kombinasi ovitrap sederhana dengan penggunaan atraktan jejak biologis dinilai tepat, karena keberadaan atraktan tersebut akan mudah dibuat ditingkat rumah tangga, sehingga masyarakat bisa memperolehnya dengan mudah dan tidak banyak mengeluarkan biaya. Selain itu trap yang digunakan sebagai ovitrap tersedia secara local di masyarakat. Kombinasi ini diharapkan mampu menarik nyamuk untuk bertelur, sehingga mengurangi kepadatan vektor dengue, yang pada akhirnya risiko penularan DBD di masyarakat dapat dikendalikan.

B. Rumusan Masalah

Upaya pengendalian vektor di Indonesia masih berorientasi pada nyamuk dewasa dengan penggunaan insektisida. Penggunaan insektisida berupa asap (fogging), selain mengeluarkan biaya yang cukup mahal, pengendalian tersebut dinilai belum optimal dilakukan dibuktikan dengan masih cukup tingginya kasus DBD hampir seluruh kab/kota di Indonesia. Beberapa research membuktikan bahwa pengendalian dengan penggunaan insektisida berdampak pada lingkungan serta mengakibatkan efek resistensi terhadap vektor.

Beberapa tahun terakhir mulai dikembangkan penggunaan ovitrap untuk surveillance maupun untuk pengendalian vektor DBD dengan menggunakan atraktan berbasis bahan organik (Polson *et al.*, 2002; Thavara, Tawatsin and Chompoosri, 2004; Santos *et al.*, 2010; Turnipseed, Moran and Allan, 2018) dan semiokimia (Suman, 2019; Melo *et al.*, 2020) tetapi atraktan tersebut sulit diperoleh dan berbiaya mahal dalam pembuatan.

Berdasarkan pembatasan masalah di atas, maka peneliti akan mengeksplorasi penggunaan atraktan organik dari jejak biologis larva nyamuk. Atraktan ini dianggap cost efektif, mudah diperoleh dan mudah dibuat di tingkat rumah tangga serta ramah lingkungan. Adapun pertanyaan penelitian sebagai berikut :

1. Bagaimana kemampuan ovitrap sederhana berbasis atraktan jejak biologis larva untuk menarik nyamuk dewasa dibandingkan dengan atraktan biasa pada percobaan laboratorium ?
2. Bagaimana kemampuan penggunaan ovitrap sederhana berbasis atraktan jejak biologis larva nyamuk terhadap indikator vektor pada studi lapangan?

B. Tujuan Penelitian

1. Tujuan Umum

Menemukan atraktan dari jejak biologis larva nyamuk yang mudah dan efektif digunakan dalam pengendalian vektor dengue berbasis ovitrap.

2. Tujuan Khusus

- a. Membandingkan penggunaan ovitrap berbasis atraktan jejak biologis *recycle water* dan *exctrat larva* dengan atraktan *tap water*.
- b. Menilai trend peningkatan jumlah telur *Aedes sp* dari penggunaan ovitrap berbasis atraktan jejak biologis.
- c. Menilai efek indikator vektor *Ovitrap Index* (OI) dari penggunaan ovitrap berbasis atraktan jejak biologis dan non biologis.
- d. Menilai efek indikator vektor *Egg Density Index* (EDI) dari penggunaan ovitrap berbasis atraktan jejak biologis dan non biologis

C. Manfaat Penelitian

1. Manfaat Ilmiah

Sebagai kontribusi pengembangan ilmu pengetahuan, khususnya di bidang Kesehatan Lingkungan dalam kajian pengendalian vektor yang ramah lingkungan melalui pendekatan pemanfaatan ovitrap sederhana serta menjadi bahan reference penelitian berikutnya dalam pengembangan Ilmu Kesehatan Masyarakat.

2. Manfaat Praktis

- a. Hasil penelitian ini dapat dijadikan sebagai bahan acuan bagi pemerintah dalam pengambilan keputusan yang terkait pengendalian vektor khususnya vektor penular penyakit DBD.
- b. Hasil penelitian ini digunakan sebagai langkah strategis dan menjadi rujukan pengendalian vektor penyakit DBD yang berbiaya murah, mudah dibuat ditingkat rumah tangga serta ramah lingkungan.

3. Manfaat Bagi Peneliti

Penelitian ini akan memperkaya wawasan dan pengetahuan peneliti khususnya yang terkait pengendalian vektor DBD berbasis ovitrap dengan menggunakan atraktan jejak biologis.

BAB II

TINJAUAN PUSTAKA

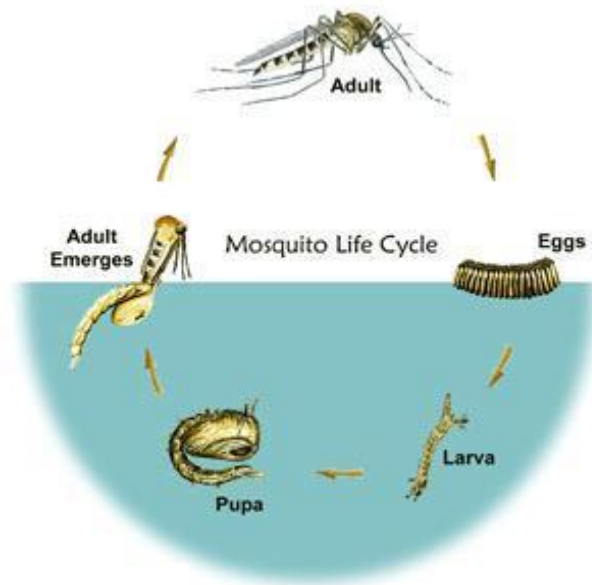
A. Tinjauan Umum Bionomik Vektor DBD

Penguasaan tentang bionomik vektor sangat diperlukan akan keberhasilan pengendalian penyakit DBD. DBD ditularkan terutama oleh nyamuk *Aedes aegypti*. Meskipun nyamuk *Aedes albopictus*, *Aedes polynensis*, *Aedes scutellaris* dapat menularkan DBD tetapi peranannya dalam penyebaran penyakit sangat kecil. Masing-masing species tersebut mempunyai perilaku, penyebaran dan ekologi geografis tertentu (WHO, 2009b, 2009a). Nyamuk *Aedes aegypti* adalah spesies tropis dan subtropis yang tersebar luas di seluruh dunia, kebanyakan antara garis lintang 35^oLN dan 35^oLS. *Aedes aegypti* telah ditemukan di utara sejauh 45^oLN, tetapi invasi tersebut terjadi selama *warmer month*, relatif jarang ditemukan di atas 1000 meter (WHO, 2009b).

1. Siklus Hidup Vektor Dengue

Nyamuk *Aedes spp.* seperti juga nyamuk *Anophelini* lainnya mengalami metamorfosis sempurna yaitu telur – larva – pupa – dewasa. Stadium telur, larva dan pupa hidup dalam air. Perkembangan *Aedes spp.* dari telur sampai menjadi nyamuk dewasa memakan waktu sekurang-kurangnya sembilan hari. Telur akan menetas menjadi larva dalam waktu 1 – 2 hari. Selanjutnya, larva berubah menjadi pupa dalam waktu 5 – 12 hari. Stadium pupa biasanya berlangsung dua hari, lalu keluarlah nyamuk dewasa yang siap mengisap darah dan menularkan

virus dengue jika nyamuk tersebut sebagai vektor DBD. Umur nyamuk dewasa umumnya 2 – 3 minggu saja.



Gambar 2.1 Siklus hidup nyamuk,
Sumber : <https://www.mosquito.org>

a. Telur

Telur nyamuk Vektor DBD dapat tetap hidup selama berbulan-bulan tanpa adanya air (WHO, 2009b). Untuk bertelur, nyamuk betina akan mencari tempat yang lembab di atas genangan. Telur berwarna hitam dengan ukuran $\pm 0,8$ mm, berbentuk oval. Pada umumnya telur akan menetas menjadi jentik dalam waktu 1 – 2 jam setelah terendam air.

Kemampuan bertelur Vektor DBD rata-rata 130 sampai 200 telur dalam satu siklus gonotrofik. Faktor yang dapat mempengaruhi dalam proses bertelur nyamuk adalah jenis wadah, warna wadah, air, suhu, sumber air, kelembaban dan kondisi lingkungan (Burkot *et*

al., 2007). Penelitian Setyaningsih, R (2014) menunjukkan bahwa telur nyamuk paling banyak ditemukan pada mangkok berwarna hitam (53,2%) (Setyaniingsih and Alfiah, 2014). Sedangkan Hasil penelitian Polson *et al.*, (2002) menunjukkan bahwa penggunaan air campuran jerami lebih efektif menangkap telur nyamuk dibanding dengan air kran biasa.

Kebiasaan *Aedes aegypti* mencari air untuk bertelur dapat dimodifikasi menjadi faktor kelemahan dengan diubah menjadi jebakan atau biasa disebut dengan ovitrap.



Gambar 2.2 Nyamuk & Telur *Aedes spp* dalam ovitrap,
Foto : Dokumentasi peneliti, 2019

b. Larva (jentik)

Larva adalah jentik nyamuk yang hidup di air, meskipun demikian untuk bernafas larva harus menghirup udara secara langsung. Alat pernapasan larva aedes disebut siphon, semacam pipa panjang hingga menembus permukaan air. Ukuran larva umumnya 0,5 sampai 1 cm tergantung tingkatan (instrar) larva

tersebut, gerakannya berulang-ulang dari bawah ke atas permukaan air untuk bernafas kemudian turun ke bawah dan seterusnya serta pada waktu istirahat posisinya hampir tegak lurus dengan permukaan air (membentuk sudut).

Ciri khas dari larva nyamuk vektor DBD adalah adanya corong udara (siphon) pada segmen terakhir, pada corong udara terdapat *pecten* dan sepasang rambut serta jumbai akan dijumpai pada corong udara. Pertumbuhan dan perkembangan larva dipengaruhi oleh beberapa faktor diantaranya yang penting adalah temperatur, cukup atau tidaknya bahan makanan dan ada tidaknya binatang lain yang merupakan predator. Mikroorganisme merupakan makanan larva. Dengan mengerakan mulutnya yang menyerupai sikat, air dapat dibuat berpusar, sehingga mikroorganisme dapat masuk ke dalam mulutnya. Pada waktu bahaya, larva dapat menyelam dan berenang di dalam air. Stadium larva tergantung dari jenis nyamuk, temperatur air dan makanan yang didapatkan. Biasanya 4-6 hari.



Posisi dalam air



Bagian belakang larva

Gambar 2.3 Larva *Aedes spp*

c. Pupa

Pupa (kepompong) berbentuk seperti 'koma'. Bentuknya lebih besar namun lebih ramping dibanding larvanya. Pupa berukuran lebih kecil jika dibandingkan dengan rata-rata pupa nyamuk lain. Pupa tidak lagi mensuplai makanan ke dalam tubuhnya (fase istirahat). Pada stadium ini, pupa bernafas pada permukaan air dengan menggunakan dua tanduk kecil yang berada pada prothorax. Pupa juga sewaktu bahaya datang dapat menyelam di dalam air. Stadium ini umumnya berlangsung hingga 2 - 5 hari, setelah itu akan keluar dari kepompongnya menjadi nyamuk.



Gambar 2.4 Pupa *Aedes aegypti*

d. Nyamuk Dewasa

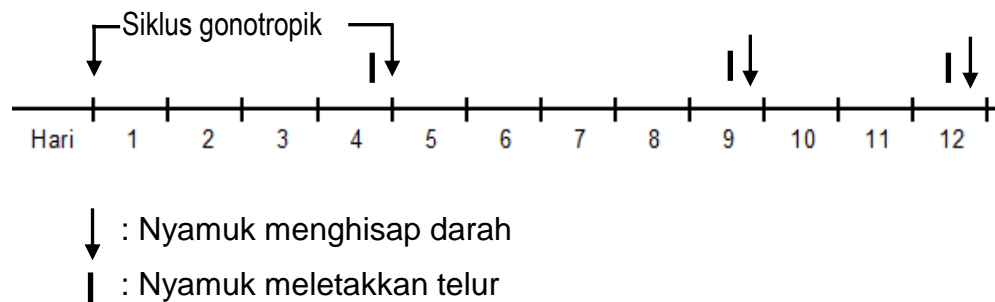
Nyamuk dewasa berukuran lebih kecil jika dibandingkan dengan rata-rata nyamuk lain dan mempunyai warna dasar hitam dengan bintik-bintik putih pada bagian badan dan kaki. Usia nyamuk *Aedes aegypti* biasanya 2 – 4 minggu.



Gambar 2.5 Nyamuk dewasa *Aedes aegypti*

2. Perilaku Vektor Dengue Dewasa

Setelah pupa jadi dewasa, nyamuk istirahat untuk sementara waktu. Beberapa saat setelah itu sayap meregang menjadi kaku, sehingga nyamuk mampu terbang mencari mangsa atau darah. Nyamuk *Aedes aegypti* jantan mengisap cairan tumbuhan atau sari bunga untuk keperluan hidupnya, sedangkan yang betina mengisap darah. Nyamuk betina ini lebih menyukai darah manusia dari pada binatang (bersifat *antropofilik*). Darah (proteinnya) diperlukan untuk mematangkan telur agar jika dibuahi oleh sperma nyamuk jantan, dapat menetas. Waktu yang diperlukan untuk menyelesaikan perkembangan telur mulai nyamuk mengisap darah sampai telur dikeluarkan biasanya antara 3 – 4 hari. Jangka waktu tersebut disebut satu siklus gonotropik.



Gambar 2.6 Siklus gonotropik nyamuk

Kebiasaan nyamuk aedes betina mencari mangsanya pada siang hari. Aktifitas mengisap darah biasanya mulai pagi sampai sore hari, dengan 2 puncak aktifitas antara pukul 09.00-10.00 dan 16.00-17.00. Nyamuk *Aedes aegypti* mempunyai kebiasaan mengisap darah berulang kali dalam satu siklus gonotropik, untuk memenuhi lambungnya dengan darah. Dengan demikian nyamuk ini sangat efektif sebagai penular penyakit. Setelah mengisap darah, nyamuk ini hinggap (beristirahat) di dalam atau kadang-kadang di luar rumah berdekatan dengan tempat perkembangbiakannya. Biasanya di tempat yang agak gelap dan lembab. Di tempat tersebut nyamuk menunggu proses pematangan telurnya.

Setelah beristirahat dan proses pematangan telur selesai, nyamuk betina akan meletakkan telurnya di dinding tempat perkembangbiakannya, sedikit di atas permukaan air. Pada umumnya telur akan menetas menjadi larva dalam waktu ± 2 jam setelah telur terendam dalam air. Setiap kali bertelur nyamuk betina dapat mengeluarkan telur sampai 100 butir. Telur aedes yang berada pada

tempat yang kering tanpa air dapat bertahan berbulan-bulan pada suhu -2°C sampai 42°C . Jika berbagai tempat telur tersebut kemudian tergenang air dalam kelembaban tinggi maka telur dapat menetas lebih cepat.

Cara penularan virus DBD adalah melalui cucukan stilet nyamuk *Aedes betina* terhadap inang penderita DBD. Darah yang diambil dari inang yang menderita sakit mengandung virus DBD, kemudian berkembang biak di dalam tubuh nyamuk sekitar 8 – 10 atau sekitar 9 hari. Setelah itu nyamuk sudah terinfeksi virus DBD dan efektif menularkan virus. Apabila nyamuk terinfeksi itu mencucuk inang (manusia) untuk mengisap cairan darah, maka virus yang berada di dalam air liurnya masuk ke dalam sistem aliran darah manusia. Setelah mengalami masa inkubasi sekitar empat sampai enam hari, penderita akan mulai mendapat demam yang tinggi.

Untuk mendapatkan inangnya, nyamuk aktif terbang pada pagi hari yaitu sekitar pukul 08.00-10.00 dan sore hari antara pukul 15.00-17.00. Nyamuk yang aktif mengisap darah adalah yang betina untuk mendapatkan protein. Tiga hari setelah menghisap darah, imago betina menghasilkan telur sampai 100 butir telur kemudian siap diletakkan pada media. Setelah itu nyamuk dewasa, mencari inang untuk menghisap darah untuk bertelur selanjutnya.

3. Aspek yang Mempengaruhi Kehidupan Vektor DBD

Bionomik vektor dari species tertentu hanya berlaku bagi species tersebut di tipe lingkungan yang sama. Lingkungan dapat berupa lingkungan fisik dan biologi. Lingkungan fisik maupun biologi akan mengatur keseimbangan populasi nyamuk di alam.

a. Pengaruh Tempat

Tempat atau lokasi terjadinya penularan suatu penyakit yang ditularkan oleh vector ditentukan oleh kekhususan tofografi, adanya vector dengan lingkungan yang cocok, perilaku masyarakat (Depkes R.I., 2007) serta status social ekonomi (Chuang *et al.*, 2018). Penyebaran vector (nyamuk) tidak sama di seluruh dunia. Di Indonesia, jenis nyamuk wilayah Australia banyak ditemukan di Provinsi Irian Jaya. Maluku ditemukan nyamuk wilayah *Australia* dan *Oriental*. Sedangkan di provinsi lainnya hanya ditemukan *oriental*. Species *Aedes aegypti* banyak ditemukan pada berbagai tempat penampungan air buatan manusia seperti drum, tempayan, bak mandi. Sedangkan species *Aedes albopictus* banyak ditemukan di kebun, berbagai tempat penampungan air alamiah seperti bambu, lubang pohon, pelepah daun dan tempat alamiah lainnya.

Selain itu ketinggian juga sangat berpengaruh terhadap kehidupan vector maupun transmisi dengue (Chuang *et al.*, 2018). Setiap kenaikan 100 meter akan suhu berubah sekitar 0,5 °C. bila perbedaan tempat cukup tinggi, maka perbedaan suhu udara juga

cukup banyak yang tentunya akan mempengaruhi penyebaran nyamuk dan siklus pertumbuhan parasit di dalam tubuh nyamuk (Depkes R.I., 2007). Dengan demikian vektor yang berperan pada tiap lokasi dengan lingkungannya yang berbeda akan berbeda penyakit yang ditularkan, berdampak pada cara pengendalian vektor yang diaplikasikan.

b. Pengaruh Iklim

Iklim adalah salah satu komponen pokok dalam lingkungan fisik, terdiri dari suhu, kelembaban, curah hujan, cahaya dan angin (Depkes R.I., 2007). Iklim mempunyai pengaruh yang signifikan dalam biologi, distribusi dan kepadatan species nyamuk pada suatu waktu tertentu (Ridha *et al.*, 2013). Nyamuk termasuk binatang yang berdarah dingin oleh karenanya proses metabolisme dan siklus kehidupannya tergantung pada suhu lingkungannya. Suhu rata-rata optimum untuk perkembangan nyamuk adalah $25^{\circ} - 27^{\circ} \text{C}$ (Depkes R.I., 2007). penelitian Ridha RM, dkk (2013) perkembangan nyamuk dapat hidup pada suhu $27,9^{\circ} \text{C} - 35,9^{\circ} \text{C}$ (Ridha *et al.*, 2013). Nyamuk dapat bertahan hidup pada suhu rendah, tetapi proses metabolismenya menurun atau bahkan terhenti bila suhu turun sampai dibawah suhu kritis dan pada suhu yang tinggi akan mengalami perubahan proses fisiologisnya. Pertumbuhan nyamuk akan terhenti sama sekali bila $< 10^{\circ} \text{C}$ atau $> 40^{\circ} \text{C}$. Toleransi terhadap suhu tergantung pada species nyamuknya, tetapi pada

umumnya suatu species tidak akan tahan lama bila suhu lingkungan naik 5 – 6 °C, dimana species secara normal dapat bertahan. Kecepatan perkembangan nyamuk tergantung dari kecepatan proses metabolisme sebagian diatur oleh suhu. Oleh karena kejadian biologis tertentu dalam tubuh nyamuk dipengaruhi oleh suhu.

c. Pengaruh Tumbuhan

Karakteristik tumbuh-tumbuhan sekitar sangat mempengaruhi kehidupan nyamuk antara lain tempat meletakkan telur, tempat berlindung, tempat mencari makan dan berlindung bagi jentik dan tempat hinggap istirahat nyamuk dewasa selama menunggu siklus gonotropik. Selain itu adanya suatu jenis tumbuhan pada suatu tempat dapat dipakai sebagai indicator memperkirakan adanya jenis nyamuk di tempat tersebut.

Nyamuk akan memilih tempat-tempat tertentu untuk meletakkan telurnya. Ada nyamuk yang senang pada tempat terbuka, teduh dan terlindung dari sinar matahari langsung. *Aedes aegypti* senang meletakkan telurnya pada tumbuh-tumbuhan yang terapung atau menjulang di permukaan air. Pada siang hari nyamuk akan mencari tempat-tempat untuk beristirahat dan berlindung dari panas sinar matahari. Tempat yang dicari adalah yang teduh dengan kelembaban yang sesuai dan biasanya terdapat di bawah tumbuh-tumbuhan daripada di dalam rumah. Selain itu jenis tumbuhan atau bagian dari tumbuhan dapat pula dijadikan sebagai insektisida.

Seperti biji pepaya yang dapat dijadikan bahan larvasida (Henny Sesanti, Arsunan, 2014), (Pérez-Gutiérrez *et al.*, 2011).

d. Pengaruh Binatang

Binatang yang menjadi musuh alami nyamuk telah banyak diketahui, mulai dari tahap larva sampai pada nyamuk dewasa. Musuh alami tersebut bersama-sama dengan aspek lainnya berperan penting dalam mengatur keseimbangan untuk mencegah ledakan populasi nyamuk. Berikut beberapa contoh binatang sebagai predator nyamuk dewasa, antara lain: serangga, laba-laba, kutu air, cecak, burung layang-layang dan kelelawar. Sedangkan untuk predator jentik seperti: coelenterate, larva capung, golongan hemiptera, serta larva nyamuk juga bisa sebagai predator nyamuk lainnya.

Golongan binatang vertebrata, seperti katak dapat memangsa larva nyamuk di tempat yang airnya dangkal. Selain katak, binatang air seperti ikan sebagai predator telah sukses di berbagai negara untuk mengatasi masalah populasi nyamuk, seperti ikan kepala timah (*Aplocheilus panchax*), Beunter (*Puntius binotatus*), Gendol jantung (*Poecilia reticulata*), julung-julung (*Dermogenys pusilus*), cupang (*Ctenops vittatus*), Sepat (*Trichogaster trichopterus*) (Depkes R.I., 2007).

B. Konsep Pengendalian Vektor

Vektor adalah artropoda yang dapat menularkan, memindahkan, dan/atau menjadi sumber penular penyakit (Kemenkes R.I., 2017). Pelaksanaan pengendalian vektor di Indonesia merujuk pada Peraturan Menteri Kesehatan RI. No. 50 Tahun 2017 tentang Standar Baku Mutu Kesehatan Lingkungan dan Persyaratan Kesehatan untuk Vektor dan Binatang Pembawa Penyakit serta Pengendaliannya. Pada saat regulasi ini mulai diberlakukan, maka peraturan sebelumnya, yaitu Peraturan Menteri Kesehatan Nomor 374/Menkes/Per/III/2010 tentang Pengendalian Vektor dicabut dan dinyatakan tidak berlaku lagi.

Pengendalian Vektor sebagaimana yang dimaksud dalam Permenkes R.I No. 50 tahun 2017 tentang Standar Baku Mutu Kesehatan Lingkungan dan Persyaratan Kesehatan untuk Vektor dan Binatang Pembawa Penyakit serta Pengendaliannya, meliputi :

- 1) Pengamatan dan penyelidikan Bioekologi, penentuan status kevektoran, status resistensi, dan efikasi, serta pemeriksaan sampel;
- 2) Pengendalian Vektor dan Binatang Pembawa Penyakit dengan metode fisik, biologi, kimia, dan pengelolaan lingkungan; dan
- 3) Pengendalian terpadu terhadap Vektor dan Binatang Pembawa Penyakit dilakukan berdasarkan asas keamanan, rasionalitas dan efektivitas pelaksanaannya, serta dengan mempertimbangkan kelestarian keberhasilannya.

Pengendalian vektor adalah upaya menurunkan faktor risiko penularan oleh vektor dengan cara meminimalkan habitat perkembangbiakan vektor, menurunkan kepadatan dan umur vektor, mengurangi kontak antara vektor dengan manusia serta memutus rantai penularan penyakit (Kemenkes RI, 2017).

Metode pengendalian vektor DBD bersifat spesifik lokal, dengan mempertimbangkan faktor lingkungan fisik (cuaca/iklim, permukiman, tempat perkembangbiakan), lingkungan social budaya (pengetahuan, sikap dan perilaku) dan aspek vektor (perilaku dan status kerentanan vektor).

Secara umum pengendalian vektor dapat dilakukan dengan dua acara, yaitu pengendalian Kimiawi dan Non kimiawi (Sigit *et al.*, 2006).

1. Pengendalian Kimiawi

Penanggulangan penyakit akibat tular vektor selain dengan pengobatan terhadap penderita, juga dilakukan upaya pengendalian vektor termasuk upaya mencegah kontak dengan vektor guna mencegah penularan penyakit. Satu diantara cara pengendalian vector dengan menggunakan insektisida (kimiawi). Aplikasi pengendalian vector dengan cara kimiawi terbagi atas dua jenis, yaitu jenis insektisida yang bersifat kontak/non residual dan menggunakan insektisida residual (Sigit *et al.*, 2006; Aditama, 2012).

Jenis formulasi yang biasa digunakan untuk aplikasi kontak langsung/non residual adalah *emusifiable concentrate* (EC),

microemulsion (ME), *emulsion* (EW), *ultra low volume* (UL) dan beberapa Insektisida siap pakai seperti aerosol (AE), anti nyamuk bakar (MC), liquid vaporizer (LV), mat vaporizer (MV) dan smoke (Sigit *et al.*, 2006). Sedangkan Insektisida residual adalah Insektisida yang diaplikasikan pada permukaan suatu tempat dengan harapan apabila serangga melewati/hinggap pada permukaan tersebut akan terpapar dan akhirnya mati. Umumnya insektisida yang bersifat residual adalah Insektisida dalam formulasi wettable powder (WP), water dispersible granule (WG), suspension concentrate (SC), capsule suspension (CS), dan serbuk (DP).

Cara kerja Insektisida dalam tubuh serangga dikenal istilah *mode of action* dan cara masuk atau *mode of entry*. *Mode of action* adalah cara Insektisida memberikan pengaruh melalui titik tangkap (target site) di dalam tubuh serangga. Titik tangkap pada serangga biasanya berupa enzim atau protein. Beberapa jenis Insektisida dapat mempengaruhi lebih dari satu titik tangkap pada serangga. Cara kerja Insektisida yang digunakan dalam pengendalian vektor terbagi dalam 5 kelompok yaitu: mempengaruhi sistem saraf, menghambat produksi energi, mempengaruhi sistem endokrin, menghambat produksi kutikula dan menghambat keseimbangan air.

Aplikasi insektisida dalam pengendalian vektor perlu mempertimbangkan beberapa aspek yaitu efektif terhadap serangga sasaran, teknologi aplikasinya, keamanan bagi kesehatan

masyarakat, petugas, dan lingkungan. Selain itu insektisida yang digunakan harus mendapat izin dari Menteri Pertanian atas saran atau pertimbangan Komisi Pestisida (KOMPES) dan memperhatikan petunjuk teknis WHO. Pembinaan dan pengawasan upaya pengendalian vektor juga perlu dilakukan secara berjenjang mulai dari Menteri Kesehatan, Kepala Dinas Kesehatan provinsi, Kepala Dinas Kesehatan Kabupaten/Kota dengan melibatkan organisasi profesi dan asosiasi terkait (Aditama, 2012).

Penggunaan insektisida untuk pengendalian vektor dapat berperan ganda yaitu mampu memutuskan rantai penularan penyakit, namun bila penggunaannya kurang bijak akan memberikan dampak negatif antara lain menimbulkan kematian organisme bukan sasaran, menimbulkan masalah lingkungan dan menimbulkan resistensi bagi vektor. Untuk menghindari terjadinya resistensi perlu diterapkan manajemen aplikasi insektisida yang baik antara lain dengan pemilihan metode intervensi yang tepat, penggunaan insektisida tepat sasaran dan terbatas serta rotasi penggunaan insektisida. Rotasi penggunaan insektisida perlu dilakukan dalam periode waktu maksimal 2-3 tahun atau 4-6 kali aplikasi. Namun penggantian bisa dipercepat sesuai dengan hasil monitoring status kerentanan vektor. Selain itu keberhasilan suatu pengendalian memerlukan pengetahuan tentang hubungan antara vektor, jenis formulasi insektisida serta cara aplikasinya (Aditama, 2012).

a. Larvasida

Metode pengendalian vektor dengan menggunakan insektisida yang ditujukan kepada stadium larva dan pupa disebut larvasida. Larvasida merupakan kegiatan pemberian insektisida baik secara kimia maupun nonkimia yang ditujukan untuk membunuh stadium larva dengan tujuan untuk menekan kepadatan populasi vektor dalam jangka waktu yang relative lama (1-3 bulan), sehingga transmisi virus dengue selama waktu tersebut dapat diturunkan. Pengendalian ini membutuhkan pengetahuan yang baik tentang species target dan larvasida yang digunakan, agar intervensi yang dilakukan dapat efektif dan efisien serta ramah lingkungan.

Berikut beberapa tumbuhan yang pernah dilaporkan untuk dijadikan bahan larvasida : biji papaya (*Carica papaya*) (Henny Sesanti, Arsunan, 2014), (Pérez-Gutiérrez *et al.*, 2011), daun *Lavandulyl acetate* dan *bicyclogermacrene H. sprengelianum Eos* (Govindarajan and Benelli, 2016a), ekstrak kulit kayu (*Holarrhena antidysenterica*), (Kumar, Kumar and Agrawal, 2018), ekstrak Buah Samarinda/Senggaritan (*Carissa carandas*), (Govindarajan and Benelli, 2017), Ekstrak daun Ungu Filipina (*Barleria cristata*), (Govindarajan and Benelli, 2016b), ekstrak kulit jeruk nipis (*Citrus aurantifolia*), (Saleh *et al.*, 2017), *Echinophora lamondiana* (Apiales: Umbelliferae), (Ali *et al.*, 2015), Alga merah (*Laurencia dendroidea*), (Salvador-Neto *et al.*, 2016). Sedangkan ekstrak kulit pisang (*Musa sapientum*) mempunyai

potensi untuk dijadikan larvasida karena mengandung zat flavonoid (Baskar *et al.*, 2011).

Selain tumbuhan beberapa binatang/hewan juga pernah dilaporkan sebagai larvasida diantaranya *Bacillus thuringiensis* (Poulin *et al.*, 2017), (Ramírez-Lepe and Ramírez-Suero, 2012), dan ganggang biru-hijau (*Cyanobacteria*), (Berry *et al.*, 2008).

Larvasida akan efektif bila tempat perkembangbiakan mudah dicapai, tempat perkembangbiakan di area yang kecil dan efek residu larvasida dapat bertahan lama. Namun dalam kenyataannya, kegiatan larvasida ini sulit dilakukan secara optimal, karena tempat perkembangbiakan biasanya tersebar di mana-mana dan sulit untuk menentukan waktu yang tepat. Pengendalian vektor pada stadium larva dan atau pupa memungkinkan efektif jika menggunakan prinsip dasar dari Integrated Pest Management (IPM). IPM yang efektif melibatkan pemahaman ekologi nyamuk lokal dan pola transmisi arbovirus dan kemudian memilih alat pengendalian nyamuk yang tepat (Connelly, C.R. & Carlson, 2009).

Tidak ada larvisida sempurna untuk setiap situasi, dan setiap larvasida memiliki kekuatan dan kelemahan. Larvisida dikelompokkan menjadi dua kategori besar, yaitu : pestisida biorasional dan pestisida berspektrum luas. Schuster and Stansly (2006), mendefinisikan pestisida biorasional sebagai jenis insektisida apa pun yang aktif terhadap populasi hama tetapi relatif tidak berbahaya bagi organisme

non-target, dan oleh karena itu, tidak mengganggu kontrol biologis. Ini karena pestisida tersebut berasal dari alam yang tidak memiliki efek merugikan pada lingkungan atau organisme non-target. Agar pestisida yang diproduksi secara sintetik diklasifikasikan sebagai biorasional, maka ia harus secara struktural identik dengan senyawa alami.

WHO merekomendasikan bahan aktif dan formulasi larvasida yang digunakan dalam pengendalian larva nyamuk antara lain *Bacillus thuringiensis israelensis* (BTI), Diflubenzoron DT, GR, WP, Novalurin EC, Pyriproxyfen GR, Fenthion EC, Pirimiphos-methyl EC, *Temephos* EC, GR, *Spinosad* DT, EC, GR, SC (WHO, 2009b). Penggunaan insektisida *themephos* GR menjadi program unggulan dalam pengendalian vektor tahap larva di Indonesia. Namun hingga saat ini, kegiatan larvasida yang dilaksanakan oleh petugas kesehatan belum optimal, disisi lain tidak melibatkan masyarakat sehingga laporan ABJ dari beberapa daerah masih dibawah 95% (Suwito, Munif A, Sancoyo I, Widada S, 2015). Rekomendasi penelitian Karunaratne (2013) pengendalian larva dapat berhasil dicapai melalui *temephos* dengan partisipasi masyarakat (Karunaratne *et al.*, 2013).

b. Space Spraying

Salah satu aplikasi pengendalian vektor yang umum dilakukan di Indonesia adalah Fogging. Fogging adalah aplikasi pengendalian vektor dengan cara kontak langsung yang dilakukan dengan cara penyemprotan udara (*space spray*). *Space spraying* ini dapat berupa

pengkabutan panas (*thermal fogging*) ataupun pengkabutan dingin (*Cold thermal*) (Aditama, 2012).

Insektisida yang digunakan dalam fogging diencerkan dalam cairan pembawa, biasanya berbasis minyak. Gas panas digunakan untuk memanaskan semprotan pestisida, menurunkan viskositas pembawa minyak, dan menguapkannya. Ketika ia meninggalkan nosel, uap itu menabrak udara yang lebih dingin dan mengembun membentuk kabut awan putih yang lebat. Sebagian besar tetesan lebih kecil dari 20 μm . Ukuran tetesan dipengaruhi oleh interaksi antara formulasi, laju aliran dan suhu pada nosel (biasanya $> 500^{\circ}\text{C}$). Volume campuran semprot yang digunakan dalam pengendalian vektor biasanya 5-10 liter per hektar, dengan maksimum absolut perhektar 50 liter (WHO, 2003).

Efisiensi kontak antara tetesan semprotan dengan nyamuk sasaran sangat penting. Hal ini dicapai dengan memastikan bahwa tetesan semprotan tetap berada di udara untuk jangka waktu optimal serta mengandung dosis insektisida yang tepat. Olehnya itu ada beberapa factor yang mempengaruhi penyemprotan ruang, yaitu : ukuran droplet, konsentrasi insektisida, kecepatan angin, arah angin, suhu dan waktu aplikasi (Sigit *et al.*, 2006; Aditama, 2012), sementara di sebagian Kab/kota di Indonesia yang umum dilakukan dalam pengendalian vektor DBD hanya bergantung pada arah angin, sedangkan faktor lainnya tidak diperhatikan.

Penyemprotan ruang (space spraying), penyebaran insektisida di udara untuk membunuh nyamuk dewasa, merupakan tindakan pengendalian darurat ketika wabah demam berdarah telah terjadi (World Health Organization - WHO, 2003). Pedoman operasional standar yang direkomendasikan oleh WHO untuk area dengan sistem surveilans adalah dengan menyemprotkan dalam radius 100 meter rumah yang terkena dampak dan dalam 24 jam setelah menerima pemberitahuan kasus. Penyemprotan juga harus diulang pada interval 7-10 hari. Tingkat parous, jumlah nyamuk betina yang diambil per rumah per orang, 10% atau kurang dalam dua hari setelah penyemprotan menunjukkan bahwa penyemprotan telah efektif (WHO, 2009a, 2012).

Penyemprotan ruang yang tepat waktu dan ekstensif telah banyak digunakan untuk mencegah penyebaran Demam Dengue/DBD. Namun evaluasi lapangan tentang keefektifan fogging jarang dilaporkan. Sebagaimana penelitian yang dilakukan oleh Thammapalo S, Meksawi S, Chongsuvivatwong V (2012), yang bertujuan untuk mengevaluasi ketepatan waktu, cakupan, dan efektivitas penyemprotan ruang untuk mengendalikan kasus DBD. Temuan penelitian menunjukkan bahwa penyemprotan ruang di daerah penelitian tidak memadai dan sering gagal dalam mencegah kasus sekunder DBD (Thammapalo, Meksawi and Chongsuvivatwong, 2012).

Begitu juga penelitian yang dilakukan oleh Esu, E (2010), menyimpulkan bahwa penyemprotan ruang peridomestik umumnya dilakukan oleh pemegang program pengendalian demam berdarah nasional, namun sangat sedikit studi yang mengevaluasi efektivitas intervensi ini. Tidak ada bukti yang jelas untuk merekomendasikan penyemprotan peridomestik ruang sebagai satu intervensi pengendalian DBD yang efektif. Dengan demikian, penyemprotan ruang peridomestik lebih baik diterapkan sebagai bagian dari strategi manajemen vektor terpadu. Efektivitas intervensi ini diukur dengan melihat dampak penularan penyakit dan populasi nyamuk dewasa (Esu *et al.*, 2010).

Beberapa metode aplikasi pengendalian vektor dilakukan untuk menurunkan populasi vektor sehingga dapat mencegah dan memutuskan rantai penularan penyakit. Pengendalian vektor dilakukan baik terhadap dewasa dan pra-dewasanya dengan berbagai metode antara lain: pengasapan, pengabutan, fumigasi, penyemprotan residual, tindakan anti larva, pengelolaan lingkungan, dan lain-lain.

2. Pengendalian Non-kimiawi/Fisik

Akhir-akhir ini isu mengenai lingkungan dan juga kesadaran akan keamanan penggunaan pestisida menjadi sorotan. Disisi lain kita tidak bisa meninggalkan pestisida secara optimal, sehingga diperlukan kebijakan dan pengetahuan yang memadai mengenai pestisida maupun vector penular penyakit. Oleh karena itu sangat penting untuk

selalu menekankan pendekatan non-kimiawi dalam setiap program pengendalian vektor. Disamping dapat mengurangi penggunaan pestisida, juga dapat memberikan solusi terbaik dan cost-efficient serta dapat diterima oleh semua pihak. Untuk itu diperlukan usaha yang terus menerus mendidik masyarakat tentang pendekatan pengendalian tanpa pestisida.

Pengendalian tanpa penggunaan pestisida dapat dilakukan dengan cara pengubahan lingkungan, yaitu lingkungan fisik dan lingkungan sosial, ekonomi, dan budaya. Pengubahan lingkungan fisik dilakukan agar vektor tidak dapat berkembangbiak, istirahat, ataupun menggigit. Misalnya dengan Pembersihan Sarang Nyamuk (PSN) untuk pengendalian vektor DBD yang terkenal di Indonesia dengan sebutan 3M yaitu Menguras Tempat Penampungan Air (TPA), Menutup TPA dan Menimbun barang-barang yang dapat menampung air hujan yang bisa menjadi tempat berkembangbiak nyamuk *Aedes aegypti*.

Pengubahan lingkungan sosial, ekonomi, dan budaya yaitu dengan mengubah perilaku masyarakat agar tidak terjadi kontak antara manusia dan vektor, misalkan dengan memasang kawat kasa pada ventilasi rumah agar nyamuk tidak masuk ke dalam rumah, atau memakai kelambu untuk mencegah gigitan nyamuk (Sigit *et al.*, 2006). Hal ini sejalan dengan salah satu metode pengendalian yang dikembangkan oleh Hedges, S (2001) seorang ahli pest manajemen

dari Amerika Serikat yang dikenal sebagai *The super Eight Non-Chemical Methode* (Hedges, 2001).

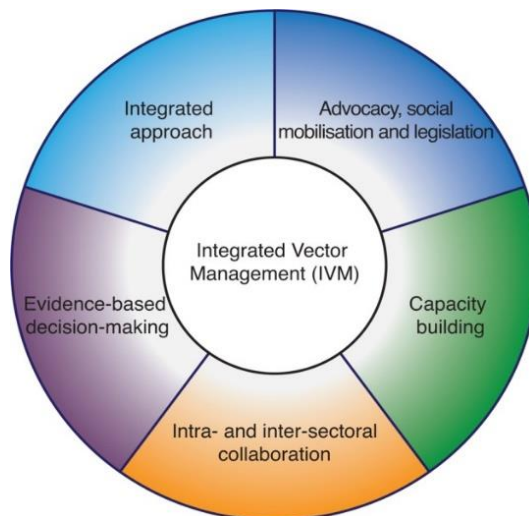
Metode non-kimiawi dibagi menjadi 8 jenis yaitu : 1) sanitasi, 2) intersepsi, 3) eksklusi, 4) pembersihan harborage, 5) modifikasi habitat, 6) trapping, 7) pemantauan 8) penghisapan (Hedges, 2001; Sigit *et al.*, 2006).

Lima metode pertama melibatkan perubahan kondisi lingkungan. Selama ini sebenarnya sebagian masyarakat sudah mengetahui cara pengendalian vektor penyakit dengan pengubahan lingkungan, baik lingkungan fisik maupun lingkungan sosial, ekonomi, dan budaya. Namun demikian perlu kiranya peningkatan upaya-upaya tersebut agar pengendalian vektor sebagai salah satu cara pengendalian penyakit menular dapat berhasil dengan baik. Untuk itu diperlukan adanya kerjasama dari berbagai sektor terkait agar peran serta masyarakat dalam upaya pengendalian vektor ini dapat berjalan dengan baik, sehingga mengurangi risiko terjadinya penularan penyakit di masyarakat. Salah satu riset yang berhasil melakukan pengendalian tanpa pestisida yang dibuktikan oleh Andersson N (2017), melalui pendekatan *community mobilization* dengan melakukan pembersihan halaman belakang rumah, di Nikaragua dan Meksiko (Andersson *et al.*, 2017).

3. Integrated Vektor Management (IVM)

Integrated Vector Management adalah strategis pengendalian vektor secara global yang pertama kali diperkenalkan oleh WHO pada tahun 2004 untuk semua jenis penyakit *vector-borne*. Manajemen vektor terintegrasi (IVM) adalah pendekatan strategis untuk pengendalian vektor, termasuk pengendalian vektor dengue.

IVM didefinisikan sebagai proses pengambilan keputusan yang rasional untuk penggunaan sumber daya yang optimal untuk pengendalian vektor (WHO, 2008), IVM mempertimbangkan lima elemen kunci dalam proses manajemen, yaitu (WHO, 2009b) :



Gambar 2.7 Komponen *Integrated Vector Management (IVM)* (WHO, 2009b) (WHO, 2013) (Tapia-Conyer, Méndez-Galván and Burciaga-Zúñiga, 2012)

- a. *Advocacy, social mobilization and legislation*. Prinsip-prinsip dalam kebijakan pembangunan semua instansi terkait, organisasi dan masyarakat sipil; pembentukan atau penguatan kontrol peraturan

dan legislatif untuk kesehatan masyarakat; dan pemberdayaan masyarakat;

- b. *Collaboration within the health sector and with other sectors* (Kolaborasi dalam sektor kesehatan dan dengan sektor lain) - pertimbangan semua opsi untuk kolaborasi di dalam dan di antara sektor publik dan swasta; perencanaan dan pengambilan keputusan didelegasikan ke tingkat administratif terendah; dan memperkuat komunikasi di antara pembuat kebijakan, manajer program untuk pengendalian penyakit yang ditularkan melalui vektor, dan mitra utama lainnya;
- c. *Integrated approach to disease control* (Pendekatan terpadu untuk pengendalian penyakit) - memastikan penggunaan sumber daya yang tersedia secara rasional melalui penerapan pendekatan pengendalian multi-penyakit; integrasi metode pengendalian vektor non-kimia dan kimia; dan integrasi dengan tindakan pengendalian penyakit lainnya;
- d. *Evidence-based decision-making* (Pengambilan keputusan berbasis bukti) - adaptasi strategi dan intervensi ke ekologi vektor lokal, epidemiologi dan sumber daya, dipandu oleh riset operasional dan tunduk pada pemantauan dan evaluasi rutin;
- e. *Capacity-building* (Pengembangan kapasitas) - pengembangan infrastruktur penting, sumber daya keuangan dan sumber daya

manusia yang memadai di tingkat nasional dan lokal untuk mengelola program IVM, berdasarkan analisis situasi.

Kebijakan dan strategi IVM ini bertujuan untuk meningkatkan efektivitas, keefektifan biaya, dampak lingkungan dan keberlanjutan strategi pengendalian vektor bekerja sama dengan masyarakat setempat dan sektor publik dan swasta lainnya. Implementasi strategi IVM yang berhasil membutuhkan kerangka kerja peraturan, kriteria pengambilan keputusan dan pelaksanaan prosedur yang dapat diimplementasikan sampai ke level administrasi terendah. Ini memastikan bahwa konsep-konsep IVM dipromosikan di antara pihak-pihak terkait untuk memperkuat legislasi dan kebijakan publik, memastikan manajemen pestisida dan memberdayakan masyarakat lokal.

Salah satu aplikasi dari pengendalian IVM adalah pemberdayaan masyarakat. Beberapa studi yang telah direview berkenaan dengan pengendalian vektor melalui pendekatan *Community empowerment* seperti yang dilakukan oleh Tapia-Conyer, Méndez-Galván and Burciaga-Zúñiga, 2012. Mereka melakukan penelitian tentang pencegahan dan pengendalian vektor demam berdarah melalui pendekatan *Community participation*. Penelitian ini adalah pengembangan dari IVM yang diperkenalkan WHO. Strategi ini bertujuan untuk meningkatkan strategi pengendalian vektor yang

berkelanjutan, efektivitas, efisiensi biaya terhadap dampak lingkungan (Tapia-Conyer, Méndez-Galván and Burciaga-Zúñiga, 2012).

Pemberdayaan masyarakat adalah aspek kunci dari strategi tersebut, karena memungkinkan penduduk setempat untuk mendorong pemberantasan penyakit di lingkungan mereka. Melalui kampanye halaman belakang bersih (*pation limpio*), untuk meningkatkan kesadaran konsekuensi dari demam berdarah. *Pation limpio* terdiri dari melatih orang-orang lokal untuk mengidentifikasi, menghilangkan, memantau dan mengevaluasi tempat perkembangbiakan vektor secara sistematis dalam rumah tangga di bawah pengawasan mereka. Sebuah program partisipasi masyarakat dalam Negara Guerrero menemukan bahwa sekitar 54% yang bersih dan bebas dari situs peternakan. Rumah tangga yang tidak dikunjungi dan dinilai memiliki risiko 2 - 4 kali lebih tinggi terkena demam berdarah daripada mereka yang. Namun, setelah satu tahun, hanya 30% rumah tangga dilatih memiliki halaman belakang yang bersih. Penelitian ini merekomendasikan perlunya proses yang berkelanjutan untuk mendorong individu untuk mempertahankan upaya menjaga lingkungan mereka bebas dari vektor demam berdarah (Tapia-Conyer, Méndez-Galván and Burciaga-Zúñiga, 2012).

Selain itu Andersson N (2017), juga melakukan penelitian tentang pengendalian vektor DBD dengan pendekatan *community mobilization* di Nikaragua dan Meksiko. Studi protokol menggunakan program *The*

Camino Verde (Green Way) adalah uji coba paralel pengendalian vektor dengue bebas pestisida dengan pengendalian standar yang selama ini dilakukan oleh pemerintah setempat (Andersson *et al.*, 2017). Hal ini menarik untuk dikembangkan di Indonesia, oleh karena banyak kegiatan lokal masyarakat yang bisa diinovasi sebagai wadah menuju perubahan perilaku, sebagai contoh majelis taklim. Kelompok majelis taklim di Indonesia cukup banyak yang bisa dijadikan sebagai bagian dalam pemberdayaan masyarakat dalam melakukan pengendalian vektor DBD.

Sebagaimana diketahui bahwa pemberdayaan masyarakat mulai dikembangkan oleh Chambers pada tahun 1970 dengan dikembangkannya Rapid Rural Appraisal (RRA). Pada perkembangannya, RRA banyak mendapat kritikan, salah satunya adalah pengumpulan dan analisis data dilakukan oleh pihak luar. Oleh karena itu, pada tahun 1980 dikembangkan Participatory Rural Appraisal (PRA), yaitu pihak luar berperan sebagai fasilitator dan pelaksanaannya adalah masyarakat. Melalui metode PRA dapat diperoleh data situasi dan kondisi wilayah yang komprehensif sebagai dasar perencanaan kegiatan spesifik lokal. Akan tetapi, metode PRA hanya merupakan kegiatan analisis situasi awal, di mana belum ada perencanaan kegiatan, pelaksanaan maupun evaluasi, sehingga penerapannya diperlukan improvisasi dan modifikasi agar hasil analisis situasi dapat dimanfaatkan untuk penerapan program.

Pada tahun 1995 Chambers mengembangkan metode pemberdayaan baru, yaitu Participatory Learning and Action (PLA). Metode PLA lebih komprehensif dengan tahapan dari pembentukan tim, perencanaan kegiatan, pelaksanaan serta monitoring dan evaluasi, sehingga dapat dilaksanakan tanpa harus diimprovisasi maupun modifikasi (Chambers, 2001). Gerakan pemberdayaan (*empowerment*) adalah proses pemberian informasi secara terus-menerus dan berkesinambungan mengikuti perkembangan sasaran, serta proses membantu sasaran, agar sasaran tersebut berubah dari tidak tahu menjadi tahu atau sadar (*aspek knowledge*), dari tahu menjadi mau (*aspek attitude*), dan dari mau menjadi mampu melaksanakan perilaku yang diperkenalkan (*aspek practice*).

Gerakan pemberdayaan masyarakat juga merupakan cara untuk menumbuhkan dan mengembangkan norma yang membuat masyarakat mampu untuk pengendalian DBD secara mandiri. Strategi ini tepatnya ditujukan pada sasaran primer agar berperan serta secara aktif dalam pengendalian DBD.

4. Faktor Yang Mempengaruhi Pengendalian Vektor

Upaya pengendalian DBD memerlukan peran serta masyarakat yang terus menerus terutama dalam perilaku pengendalian vektor. Faktor predisposisi dari perilaku manusia antara lain pengetahuan, sikap, kepercayaan, tradisi, norma sosial dan unsur lain yang terdapat dalam individu maupun norma sosial masyarakat berpengaruh pada

perubahan perilaku seseorang (Bota *et al.*, 2014). Perilaku manusia terbagi dalam 3 domain yaitu kognitif, afektif dan psikomotor. Ketiga domain tersebut dapat diukur melalui pengetahuan, sikap dan praktek.

a. Pengetahuan

Demam Berdarah Dengue merupakan salah satu masalah kesehatan masyarakat di wilayah tropis, yang menimbulkan dampak sosial maupun ekonomi. Penyebaran Demam Berdarah Dengue secara pesat karena virus dengue semakin mudah dan banyak menulari manusia didukung oleh sikap dan pengetahuan masyarakat tentang pencegahan penyakit yang masih kurang.

Untuk efektifitas pengendalian vektor perlu adanya pengembangan dana (Henk van den *et al.*, 2012) dan peningkatan pengetahuan petugas agar lebih terarah dalam analisis situasi dan target vector yang dikendalikan (Henk van den *et al.*, 2012; Jeelani, Sabesan and Subramanian, 2015; Handel *et al.*, 2016). Namun menurut Kumaran, E (2018) tidak berhubungan secara signifikan antara pengetahuan dengan pengendalian vector. Olehnya itu perlu dilakukan strategi yang lebih komprehensif seperti metode COMBI untuk pengendalian yang efektif (Kumaran *et al.*, 2018).

b. Persepsi

Persepsi terhadap penyakit adalah interpretasi terhadap apa yang dilakukan seseorang berkaitan dengan penyakit yang mereka derita (Chilcot, 2007), (Clark, Gong and Kaciroti, 2014). Persepsi

terhadap penyakit sangat mempengaruhi tindakan dalam melakukan pencegahan penyakit (Wong *et al.*, 2016). Pandangan seseorang tentang penyakit mempengaruhi sejumlah perilaku mengenai berbagai aspek dalam kehidupan, termasuk penanganan, kepatuhan terhadap pengobatan, dan perilaku manajemen diri. Hal tersebut dibuktikan oleh penelitian Wong *et al.*, 2016 bahwa persepsi sangat mempengaruhi tindakan terhadap penyakit. Model Self-Regulation terhadap penyakit menunjukkan bahwa pasien mengelompokkan gagasan mereka tentang penyakit mereka dengan mengembangkan pemahaman tentang identitas penyakit dan gejala, penyebabnya, konsekuensinya, garis waktu untuk berapa lama akan berlangsung, dan apakah obat tersebut dapat disembuhkan atau dikendalikan (Wong *et al.*, 2016).

Persepsi penyakit adalah representasi kognitif terorganisir yang dimiliki seseorang terhadap penyakit mereka. Persepsi penyakit, menurut *Model Self-Regulation of Disease*, terdiri dari lima dimensi, yaitu (a) *identity*: seberapa besar orang tersebut percaya bahwa penyakit dan gejalanya akan mengancam identitas seseorang; (b) *timeline*, artinya berapa lama waktu yang dibutuhkan penyakit tersebut berkembang dan akan sembuh sendiri; (c) *cause*, apa yang diyakini orang tersebut sebagai penyebab penyakitnya; (d) *consequences*, seberapa besar orang tersebut menyadari konsekuensi dari penyakitnya dalam kehidupannya sehari-hari, baik

itu nyata atau imajiner; (e) *cure or control*, persepsi derajat penyakit apakah dapat diobati atau disembuhkan (Shiloh, 2006; Hale, Treharne and Kitas, 2007; Panadero, 2017; Wong *et al.*, 2017).

Penelitian seputar persepsi terhadap penyakit terutama berfokus pada penilaian keyakinan pasien tentang penyakit mereka. Konsep persepsi penyakit telah digunakan untuk menilai persepsi masyarakat terhadap penyakit dan kaitannya dengan hasil kesehatan masyarakat yang penting seperti perilaku pencegahan penyakit. Sebuah studi baru-baru ini mengungkapkan ada hubungan yang signifikan antara kejadian penyakit dengan perilaku pencegahan penyakit H1N1 (Mo and Lau, 2015). Olehnya itu perlu penerapan konsep teori Model Self-Regulation Penyakit dalam perencanaan pencegahan di masa depan. Perbedaan persepsi penyakit antara infeksi ZIKA dan DBD dapat memberi wawasan bagi pengambil kebijakan dalam bidang kesehatan untuk merevisi atau memperbaiki program pendidikan dan pencegahan kesehatan saat ini.

C. Tinjauan Umum Program Pengendalian Vektor DBD di Indonesia

Upaya pencegahan dan pemberantasan penyakit DBD merupakan tanggung jawab bersama antara pemerintah baik lintas sektor maupun lintas program dan masyarakat termasuk sektor swasta. Tugas dan tanggung jawab pemerintah dalam upaya pemberantasan penyakit

DBD antar lain membuat kebijakan dan rencana strategis penanggulangan penyakit DBD, mengembangkan teknologi dan pedoman pemberantasan, memberikan pelatihan dan bantuan teknis, melakukan penyuluhan dan promosi kesehatan serta penggerakan masyarakat (Sumarmo, 2009).

Pengendalian vektor DBD merupakan pengintegrasian cara – cara pengendalian yang potensial secara efektif, ekonomis dan ekologis untuk menekan populasi serangga vektor pada aras yang dapat ditoleransi, yang dapat dilakukan dengan beberapa cara, yakni :

1. Pemantauan Jentik Berkala (PJB)

Pemantauan jentik berkala dilakukan setiap tiga bulan di rumah-rumah dan tempat-tempat umum. Pemeriksaan jentik oleh petugas kesehatan, kader atau petugas pemantau jentik (Jumantik) dilakukan secara teratur pada tempat-tempat perkembangbiakan nyamuk *Aedes aegypti* yang bertujuan untuk melakukan pemeriksaan jentik nyamuk penular DBD serta memberikan motivasi bagi keluarga dan masyarakat dalam melaksanakan PSN DBD secara teratur dan terus menerus melalui kunjungan secara berulang yang disertai penyuluhan (Depkes RI, 2010).

Salah satu bentuk langsung peran serta masyarakat adalah kegiatan PJB yang dilakukan oleh masyarakat melalui Juru Pemantau Jentik (Jumantik). Kegiatan Jumantik sangat perlu dilakukan untuk mendorong masyarakat agar dapat secara mandiri

dan sadar untuk selalu peduli dan membersihkan sarang nyamuk dan membasmi jentik nyamuk *Aedes aegypti* (Depkse RI, 2004b).

Pelaksanaan pemantauan jentik oleh jumentik dilaksanakan dalam Tata cara dalam melakukan kegiatan pemantauan jentik di rumah, TTU dan TTI adalah sebagai berikut (Kemenkes 2011):

- 1) Periksalah bak mandi/WC, tempayan, drum dan tempat-tempat penampungan air lainnya.
- 2) Jika tidak terlihat adanya jentik tunggu sampai kira-kira satu menit, jika ada jentik pasti akan muncul ke permukaan air untuk bernafas.
- 3) Gunakan senter apabila wadah air tersebut terlalu dalam dan gelap.
- 4) Periksa juga tempat-tempat berpotensi menjadi tempat perkembangbiakan nyamuk misalnya vas bunga, tempat minum burung, kaleng-kaleng bekas, botol plastik, ban bekas, tatakan pot bunga, tatakan dispenser dan lain-lain.
- 5) Tempat lain di sekitar rumah yaitu talang/saluran air yang terbuka/tidak lancar, lubang-lubang pada potongan bambu atau pohon lainnya.
- 6) Pencatatan dan pelaporan hasil pemantauan Jentik.

2. Fogging

Mengingat vektor DBD pada umumnya tidak hinggap di dinding, tetapi pada benda yang tergantung, maka pengendalian nyamuk

Aedes dilakukan dengan *space spraying*. *Space spraying* adalah *knock down effect*, oleh sebab itu sasarannya adalah vektor yang sedang terbang baik indoor maupun outdoor.

Pelaksanaan fogging merupakan kegiatan pengendalian nyamuk penular demam berdarah. Fogging dengan menggunakan insektisida yang bertujuan untuk membatasi penularan demam berdarah dan mencegah terjadinya KLB. Kegiatan fogging hanya dilakukan jika ditemukan penderita/tersangka penderita DBD lain, atau sekurang-kurangnya terdapat tiga orang penderita tanpa sebab yang jelas dan ditemukannya jentik nyamuk *Aedes aegypti* di suatu lokasi. Penyemprotan insektisida dilakukan 2 siklus dengan interval 1 minggu di lokasi pada rumah penderita dan sekitarnya dalam radius 200 m dan di sekolah yang bersangkutan bila penderita/tersangka anak sekolah.

Insektisida yang dipergunakan dalam system thermal biasanya dilarutkan dalam minyak solar (light diesel oil) atau minyak tanah biasa (kerosene). Malathion (OMS-1), sekarang sudah secara luas dipergunakan dalam program pengendalian *vector born disease*, yang dengan system thermal dilarutkan dalam solar dengan konsentrasi 4-5% dan dosis rata-rata untuk *space spraying* 438 gram/ha. Malathion telah digunakan dalam program pemberantasan demam berdarah di Indonesia sejak tahun 1973. Dichlorvos (OMS) ternyata sangat baik dalam penggunaan thermal fogging out door

dan dapat membunuh 100% *Aedes aegypti* di daerah pinggiran kota Bangkok. Dengan dosis 343 gram a.i./ha. Namun beberapa negara termasuk Indonesia bahan aktif ini sedang dikaji pembatasan penggunaannya.

3. Abatisasi

Cara pemberantasan jentik nyamuk *Aedes aegypti* yakni dengan menggunakan larvasida. Larvasida yang biasa digunakan adalah temephos. Pemberian berupa butiran pasir temephos 1% yang terbukti ampuh dalam memberantas jentik nyamuk *Aedes aegypti* selama 8-12 minggu (WHO 2005).

Tempat perkembangan larva vektor DBD banyak terdapat pada penampungan air yang airnya digunakan untuk kebutuhan sehari-hari terutama untuk minum dan masak, sehingga larvasida yang digunakan harus mempunyai sifat efektif pada dosis rendah, tidak bersifat racun bagi manusia/mamalia, tidak menyebabkan perubahan rasa, warna dan bau serta efektivitasnya lama. Larvasida dengan kriteria tersebut di antaranya adalah temephos yang lebih dikenal dengan abate.

Abate 1% SG diketahui sebagai larvasida yang paling aman dibandingkan dengan larvasida lainnya, yang direkomendasikan WHO untuk dipergunakan sebagai pembunuh jentik nyamuk yang hidup pada persediaan air minum penduduk, sehingga kegiatannya sering disebut abatisasi. Abate 1% SG merupakan kelompok

pestisida golongan organophosphate yang apabila masuk ke dalam tubuh larva akan menghambat sistem kerja enzim penghantar rangsangan saraf (Zubaidah, 2013). Abatisasi bertujuan untuk menekan kepadatan vector serendah rendahnya secara serentak dalam jangka waktu yang lebih lama, agar transmisi virus dengue selama waktu tersebut dapat diturunkan. Sedang fungsi abatisasi bisa sebagai pendukung kegiatan fogging yang dilakukan secara bersama-sama, juga sebagai usaha mencegah letusan atau meningkatnya penderita DBD (Field, 2013).

D. Tinjauan Umum Tentang Ovitrap

1. Pengertian Ovitrap

Ovitrap secara bahasa diartikan sebagai perangkap telur (ovi = telur, trap = perangkap). Jadi ovitrap dapat didefinisikan sebagai perangkap telur nyamuk sederhana. Menurut WHO Ovitrap adalah singkatan dari oviposition trap, yang digunakan untuk menggumpulkan telur yang berkembang menjadi larva, pupa dan dewasa. Ovitrap sering digunakan untuk pengawasan vektor aedes dan dapat dimodifikasi sebagai alat yang mematikan bagi populasi *Aedes aegypti* yang belum ataupun sudah dewasa.

Pemanfaatan ovitrap pertama kali diperkenalkan oleh Pay dan Ferry pada Tahun 1965, kemudian dikembangkan oleh Wong, *et.al* (2011), Penggunaan penarik (atraktan) dan jenis wadah dikembangkan oleh Polson, *et.al* (2013) dan Jahan N & Samar MS (2013).

Ovitrap adalah alat yang digunakan untuk memutuskan siklus hidup nyamuk dengan cara menarik nyamuk betina untuk meletakkan telur pada alat jebak yang disediakan. Ovitrap ini dalam perkembangannya masih dapat dimodifikasi dengan penambahan komponen daya tarik (atraktan) yang dapat merangsang syaraf penciuman nyamuk untuk datang menuju ovitrap. Oleh karena itu, penting dilakukan kajian mengenai kualitas atau jenis air yang efektif dan efisien dengan memanfaatkan bahan air penjebak yang berbeda untuk telur nyamuk *Ae. aegypti*.

Ovitrap memberikan gambaran perbandingan ada atau tidak adanya telur serta perbandingan jumlah telur nyamuk *Aedes* antar daerah. Ovitrap biasanya terbuat dari wadah plastik atau kaca yang berwarna hitam atau merah, serta berisikan dayung (paddle) terbuat dari kayu, atau kasa yang terbuat dari kertas atau kain sebagai tempat nyamuk meletakkan telur. Sebagian dari wadah berisikan air dan keberadaan telur nyamuk dalam ovitrap diamati dalam 4 – 7 hari (Long, 2013).

Sithiprasasna dan Williams dalam Long (2013) menjelaskan ovitrap lebih baik ditempatkan di luar ruangan yang lembab dan gelap namun memungkinkan untuk dilihat nyamuk. Secara umum ovitrap tidak ditempatkan di dalam ruangan karena menjadi kendala untuk nyamuk masuk dan zat penarik pada ovitrap dapat mengeluarkan bau.

Persentase ovitrap yang positif memberikan data yang sederhana untuk tingkat gangguan (WHO, 2002).

2. Modifikasi Ovitrap

Ovitrap standar adalah bejana dari gelas dengan mulut lebar dan volume sekitar 0,5 liter, dicat hitam bagian luarnya dilengkapi dengan hardboard atau tongkat kecil dari kayu yang dijepitkan secara vertical pada dinding gelas dengan permukaan kasar menghadap ke dalam.

Modifikasi ovitrap dapat berupa Ovitrap yang mematikan, dimana menggabungkan insektisida pada substrat oviposisi, kemudian dapat juga dimodifikasi sebagai *ovitrap autocidal*, yaitu ovitrap yang memungkinkan untuk oviposisi tetapi mencegah larva menjadi dewasa. Selanjutnya adalah ovitrap lengket, yaitu menjebak nyamuk ketika mendarat dalam ovitrap.

Modifikasi ovitrap menjadi perangkap nyamuk yang mematikan (lethal ovitrap) dilakukan Zeichner dan Perich (1999) dengan menambahkan beberapa jenis insektisida pada media bertelur (ovistrip). Insektisida yang digunakan antara lain deltamethrin, bendiocarb, permethrin, cypermethrin dan cyfluthrin. Sithiprasasna dkk. (2003) memodifikasi ovitrap menjadi perangkap larva-auto dengan memasang kassa nylon tepat pada permukaan air. Auto-larval trap, autocidal ovitrap atau Lethal Ovitrap (LO) adalah varian nama untuk ovitrap hasil modifikasi yang dapat membunuh nyamuk *Aedes* (Sayono, 2008).

Berikut gambar jenis ovitrap yang digunakan dalam pengendalian berbasis telur diberbagai negara yang direview oleh Johnson, Ritchie and Fonseca (2017).



Gambar 2.8 Berbagai bentuk ovitrap (A) Standard (500 mL) lethal ovitrap (LO); (B) National Environmental Agency Singapore sticky ovitrap (SO); (C) MosquiTRAP sticky ovitrap (SO); (D) Biogents Gravid Aedes Trap (GAT); and (E) CDC Autocidal Gravid Ovitrap (AGO). Sumber : (Johnson, Ritchie and Fonseca, 2017).

E. Tinjauan Umum Tentang Atraktan

1. Sejarah Penggunaan Atraktan

Atraktan pertama kali diperkenalkan untuk tujuan ekonomi pada Tahun 1885. Penggunaan atraktan tersebut digunakan untuk mengendalikan Belalang di California. Pengendalian Belalang dengan menggunakan umpan beracun. Belakangan, petani anggur di Eropa menggunakan perangkat yang diberi umpan bir basi, air gula, dan sari apel tua untuk mengendalikan ngengat selentingan. Umpan lainnya termasuk lemon dan jeruk dalam formulasi, kemudian diubah secara kimiawi dengan mengganti amil alkohol untuk buah jeruk. Umpan lalat

yang terdiri dari campuran kasein tua, gula merah, dan air dianggap sebagai atraktan yang sangat baik. Umpan molase-ragi untuk pengendalian ngengat persik telah ditambahkan ke daftar atraktan. Pada akhir 1920-an, ratusan senyawa aromatik disaring untuk mengetahui sifat atraktannya (Galun *et al.*, 1997; Perry *et al.*, 1998).

Tanaman yang digunduli oleh kupu-kupu kubis ditemukan mengandung senyawa volatil yang dikenal sebagai minyak mustard yang menjadi dasar daya tarik larva. Hal ini menunjukkan bahwa atraktan alami tertentu yang ada pada tanaman mempengaruhi serangga fitofag dalam pemilihan makanannya. Selain rangsangan kimia, seperti bau, rasa, dan kelembaban, rangsangan fisik, seperti panas, cahaya, dan tekanan, juga berkontribusi pada daya tarik serangga ke inangnya (Dethier 1947). Attractant, dalam definisi yang ketat, adalah bahan kimia yang menyebabkan serangga melakukan gerakan berorientasi ke arah sumbernya (Dethier *et al.* 1960) atau bahan kimia yang bekerja dalam fase uap, menyebabkan serangga berperilaku sedemikian rupa sehingga bergerak menuju sumbernya. bahan atau menuju zona konsentrasi yang disukai (Browne 1977).

2. Pengertian Atraktan

Atraktan adalah sesuatu yang memiliki daya tarik terhadap serangga (nyamuk) baik secara kimiawi maupun visual (fisik). Atraktan dari bahan kimia dapat berupa senyawa ammonia (NH_3), CO_2 , asam laktat, octenol dan asam lemak. Atraktan fisika dapat berupa getaran

suara dan warna, baik warna tempat atau cahaya. Efektifitas penggunaannya membutuhkan pengetahuan dasar serangga. Menurut Brown, 1977 atraktan adalah bahan kimia yang menyebabkan serangga melakukan gerakan berorientasi ke arah sumbernya atau bahan kimia yang bekerja dalam fase uap, menyebabkan serangga berperilaku sedemikian rupa sehingga bergerak menuju sumbernya. bahan atau menuju zona konsentrasi yang disukai.

Penambahan atraktan bervariasi antara air rendaman jerami dan jenis rerumputan tertentu, air rendaman udang dan kerang. Air rendaman tersebut akan menghasilkan kadar CO₂ dan ammonia yang dapat menarik dan mempengaruhi penciuman nyamuk untuk memilih tempat bertelurnya (Sant'ana, 2006). Ovitrap dengan penambahan air jerami 10% terbukti menghasilkan telur terperangkap 8 kali lebih banyak jika dibandingkan dengan ovitrap standar (Polson, 2002).

3. Respon Oviposisi Terhadap Atraktan

Umpan oviposisi adalah zat yang menarik betina gravid dari suatu spesies dan mendorong nyamuk untuk bertelur. Di alam, rangsangan faktor eksternal yang mempengaruhi oviposisi, meliputi: suhu, kelembaban, cahaya, arus, jenis permukaan, bau, dan kontak dengan zat kimia. Dari jumlah tersebut, bau merupakan faktor yang paling penting dengan banyak spesies serangga. Lalat rumah tertarik pada pupuk kandang dan amonia, dan lalat botol hijau tertarik pada amonium karbonat untuk tujuan oviposisi. Yang menarik adalah daya tarik

nyamuk betina (*Aedes aegypti*) untuk bertelur dalam wadah tipe khusus (dengan preferensi tekstur, bentuk, dan warna wadah), serta bau metil butirat, metil propionat, dan etil asetat (Fay dan Perry 1965). Metil butirat jelas lebih menarik daripada kebanyakan ester asam lemak lainnya yang diuji.

Beberapa Atraktan nyamuk telah diteliti, baik di laboratorium maupun semi-lapangan, untuk mengungkap peran atraktan dalam memediasi respon perilaku nyamuk. Misalnya menggunakan atraktan bakteri kulit yang menghasilkan volatile yang dapat menarik nyamuk *Anopheles gambiae* (Verhulst *et al.*, 2010), atraktan *human skin emanations* sebagai rangsangan bau (Meijerink *et al.*, 2000; Qiu *et al.*, 2006), bau kulit (*human skin odour*) (Dekker, Geier and Cardé, 2005).

Respons perilaku yang didorong oleh penciuman nyamuk. Status fisiologis seperti stimulus nafsu makan yang diatur oleh status gonotrofik mengaktifkan penciuman untuk mencari sumber nutrisi, pasangan, dan tempat bertelur. Saat mengikat kemoreseptor bau dan orientasi penerbangan berikutnya, nyamuk mengikuti sumber isyarat kimia tersebut untuk respons perilakunya (Muema *et al.*, 2017).

Tabel 2.1 Sintesa hasil penelitian tentang pengendalian vektor DBD dengan metode Ovitrap beratraktan

No.	Judul	Lokasi/ Populasi/Sampel	Study Design / Metode	Hasil	Temuan / finding
1	2	3	4	5	6
1	The Use of Ovitrap Baited with Hay Infusion as a Surveillance Tool for <i>Ae. aegypti</i> Mosquitoes in Cambodia (Polson <i>et al.</i> , 2002)	Toul Kouk, sebuah desa di pinggiran Phnom Penh, ibu kota Kamboja./ 50 rumah	Field Studi / 25 pasang rumah dipasang ovitrap. Setiap pasangan terdiri dari satu ovitrap infus jerami 10% dan 1 air keran, Satu pasang ditempatkan di dalam dan di luar rumah. Pengumpulan setiap hari selama 4 minggu	13 ovitrap menghasilkan total 7758 telur, 5396 dikumpulkan ovitrap infus jerami. Ovitrap infus jerami memiliki positivitas yang lebih tinggi (kisaran mingguan 15,56 - 54,55%) dibandingkan ovitrap air biasa (6,67 - 34,88%) ($t = 4,92$; $df 12$; $p < 0,01$) dan jumlah rata-rata telur yang dikumpulkan secara signifikan lebih banyak di ovitraps infus (415,07) daripada ovitrap air biasa (181,69) ($t = 7,33$; $df 12$; $p < 0,001$). Ovitrap di dalam dan di luar ruangan dgn rata-rata telur yang dikumpulkan baik untuk perangkap umpan-infus ($t = 0,25$; $df 12$; $p > 0,5$ dan $t = 0,06$; $df 12$; $p > 0,5$, berturut-turut) atau untuk perangkap air biasa ($t = 1,97$; $df 12$; $0,05 < p < 0,1$ dan $t = 1,03$; $df 12$; $0,2 < p < 0,5$)	Ovitrap beratraktan Infus jerami lebih sensitif dibandingkan dengan atraktan air biasa terhadap indicator keberadaan larva <i>Ae. aegypti</i> . Lokasi penempatan ovitrap baik di dalam atau di luar ruangan, tidak mempengaruhi kinerja ovitrap
2	A Laboratory Investigation into Oviposition Responses of <i>Aedes aegypti</i> to Some Common Household Substances and Water from Conspecific Larvae (Tilak <i>et al.</i> , 2005)	India	Study laboratorium/. 50 gravid dikurung di kandang (77x60x 60 cm), ovitraps berbagai atraktan dipasang selama 24 jam. Ovitrap kemudian diperiksa dan telur dihitung pada kertas saring. Semua ovitrap ditempatkan di tengah kandang dan diputar untuk menghilangkan bias posisi.	Respon Oviposisi negatif ditunjukkan ovitraps yang diberi garam, fenugreek, cuka, jus jeruk nipis, daun kembang sepatu, daun lobak dan daun kari, Sedangkan respons oviposisi positif terlihat pada air peliharaan larva sejenis (850 telur) dan biji jintan (600 telur)	Temuan penelitian menunjukkan bahwa air peliharaan larva lebih menarik banyak nyamuk gravid dibandingkan dengan air yang sama tanpa larva.
3	Field Evaluation of Lethal Ovitrap for the Control of Dengue Vectors in Lahore, Pakistan (Jahan and Sarwar, 2013)	Kotamadya Samanabad dan Mughalpura Lahore, Punjab-Pakistan	Field Studi	Ditemukan 10.152 telur <i>Ae. aegypti</i> , 5.351 (klp perlakuan) dan 4.801 (control), masing-masing, menunjukkan perlakuan yang berbeda tidak mempengaruhi oviposisi. Namun, infus jerami ditemukan lebih banyak telur (6.548) dibanding dengan air ledeng (3.604). Selain itu, tidak ada perbedaan signifikan indeks kepadatan telur (EDI) air keran dibandingkan dengan infus jerami. Efek dari ovitraps treatment dengan konsentrasi BTI yang berbeda menunjukkan 100 dan 10 ppm dari biocide dpt menghambat pembentukan pupa.	Ovitrap Lethal kelompok terpadu paling efisien di antara semua treatment terhadap <i>Ae. aegypti</i> pada tahap pra dewasa (dari larva-pupa-dewasa). Ovitrap terpadu (dengan insektisida dosis rendah non target, beeding site) paling efektif untuk mematikan larva.

1	2	3	4	5	6
4	Use of the CDC Autocidal Gravid Ovitrap to Control and Prevent Outbreaks of <i>Aedes aegypti</i> (Diptera: Culicidae)(Barrera <i>et al.</i> , 2014)	Puerto Rico Selatan La Margarita (170 58'18 " N, 660 18'10 " W Villodas (170 58'13 " N, 660 10'48 " W	Field eksperimen pada dua daerah perkotaan yang terisolasi	<ul style="list-style-type: none"> - Ada pengurangan signifikan dalam penangkapan <i>Ae aegypti</i> (53-70%) di area intervensi. - Adanya tiga - empat perangkap AGO Per Rumah di 81% rumah mencegah wabah <i>Ae. aegypti</i>, yang diharapkan setelah hujan. - Penangkapan nyamuk dalam perangkap BG-Sentinel dan AGO secara signifikan dan berkorelasi positif, menunjukkan perangkap AGO adalah perangkat pengintai nyamuk yang murah dan bermanfaat. 	Penggunaan perangkap AGO dapat menekan populasi <i>Ae. aegypti</i> sama dengan cara pengendalian lainnya seperti pengurangan sumber, larviciding, teknik dewasa dan teknik serangga steril.
5	Vector Control, Pest Management, Resistance, Repellents Evaluation of Alternative Killing Agents for <i>Aedes aegypti</i> (Diptera: Culicidae) in the Gravid Aedes Trap (GAT) (Heringer <i>et al.</i> , 2016)	James Cook University . <i>Aedes aegypti</i> dari Cairns (QLD, Australia)	Laboratory	<ul style="list-style-type: none"> - LLIN, metofluthrin, dan kartu sticky kering memiliki persentase knockdown 24 jam (KD) > 80% masing-masing : (91,2 ± 7,2%, 84,2 ± 6,8%, dan 83,4 ± 6,1%. - Sedangkan KD 24-jam untuk minyak canola adalah 70 ± 7,7%, yang meningkat menjadi 90,0 ± 3,7% selama 48 jam. - Tidak ada perbedaan yang signifikan <i>Ae.aegypti</i> yang dikumpulkan perminggu dalam perangkap positif antara atraktan lengket dan minyak canola dibandingkan dengan semprotan permukaan dan LLIN dalam uji coba semifield dan lapangan. 	<ul style="list-style-type: none"> - Penggunaan agen bebas insektisida yang murah dan tersedia luas adalah alternatif efektif untuk piretroid di daerah dengan populasi yang resisten terhadap insektisida. - Rekomendasi : Penggunaan alternatif bebas insektisida (ramah lingkungan) akan menarik di daerah-daerah di mana terdapat resistensi substansial terhadap penggunaan insektisida karena masalah kesehatan lingkungan dan masyarakat
6	Field Comparisons of the Gravid <i>Aedes</i> Trap (GAT) and BG-Sentinel Trap for Monitoring <i>Aedes albopictus</i> (Diptera: Culicidae) Populations and Notes on Indoor GAT Collections in Vietnam	Trenton, NJ, dan di Pulau Hammond, Queensland, Australia di Nha Trang, Vietnam	Filed study. Lama periode pengambilan sampel yaitu, 24 jam untuk BGS dan 1 minggu untuk GAT).	<ul style="list-style-type: none"> - Di Trenton dan Hammond Island, GAT mengumpulkan lebih sedikit jantan (masing-masing 0,40 ± 0,12 dan 0,43 ± 0,30) dan betina (masing-masing 3,05 ± 0,67 dan 2,7 ± 2,3) - Perangkap BGS, <i>Ae. albopictus</i> (jantan: 3,54 ± 1,26 dan 3,75 ± 0,83; betina: 4,66 ± 1,18 dan 3,9 ± 0,23) - Persentase perangkap positif untuk <i>Ae</i> betina. <i>albopictus</i> serupa antara BGS dan GAT (Trenton: 60,1 ± 6,3% dan 64,4 ± 4,1%; Hammond: 87,5 ± 6,9% dan 80,0 ± 8,2%). - Di Nha Trang, GAT sama-sama efektif di dalam dan di luar rumah (10 g jerami atau 3 g makanan ikan) dan tanpa infus (air atau kosong). - Tidak ada penurunan yang signifikan dalam koleksi yang diamati antara GAT yang diatur dengan minyak canola atau jaring insektisida yang tahan lama. 	<ul style="list-style-type: none"> - GAT & BG Sentinel trap adalah jenis perangkap efektif memantau <i>Ae. albopictus</i> (betina), tetapi akan lebih baik digunakan jika digunakan keduanya, saling melengkapi untuk memantau jenis kelamin dan semua tahap perkembangan fisiologis <i>Ae. albopictus</i>. - Untuk fleksibilitas dan biaya murah, perangkat GAT alternative terbaik dibanding dengan BGS

1	2	3	4	5	6
7	The State of the Art of Lethal Oviposition Trap-Based Mass Interventions for Arboviral Control (Johnson, Ritchie and Fonseca, 2017)	75 literature	Review analysis Perangkap berbasis oviposisi	Strategi yang terkait dengan penyebaran perangkap massal yang sukses meliputi: (1) cakupan tinggi (> 80%) dari area perumahan; (2) kampanye pra-intervensi dan / atau pengurangan sumber paralel; (3) keterlibatan langsung anggota masyarakat untuk keberlanjutan jangka panjang; dan (4) penggunaan perangkap generasi baru yang lebih besar (Autocidal Gravid Ovitrap, AGO; Gravid Aedes Trap, GAT).	Rekomendasi ini adalah: - Libatkan pemilik rumah dalam pemeliharaan ovitrap untuk keberhasilan jangka pendek maupun keberlanjutan jangka panjang. Memotivasi pemilik rumah untuk membeli perangkap sehingga dapat meningkatkan partisipasi dalam pengendalian. - Optimalkan jumlah perangkap per halaman berdasarkan ukuran rumah dan penempatan perangkap, dan jumlah wadah penampung air. - Gunakan rumput alami, minyak canola dan atau infus jerami sebagai attractant untuk menarik Aedes yang lebih banyak.
8	Oviposition of <i>Aedes aegypti</i> Linnaeus, 1762 and <i>Aedes albopictus</i> Skuse, 1894 (Diptera: Culicidae) under laboratory and field conditions using ovitraps associated to different control agents, Manaus, Amazonas, Brazil (Silva <i>et al.</i> , 2018)	Brazil	Laboratory and Field Study	Jumlah rata-rata telur tertinggi dari kedua spesies diperoleh dengan infus rumput di laboratorium. Di antara agen kontrol, rata-rata terendah telur <i>A. aegypti</i> terjadi dengan gl + Ss dan rata-rata terendah telur <i>A. albopictus</i> terjadi dengan dW + Th. Tidak ada perbedaan antara percobaan di <i>A. aegypti</i> (P = 0,4320) dan <i>A. albopictus</i> (P = 0,7179). Di lapangan, jumlah rata-rata telur tertinggi untuk kedua spesies diperoleh dengan gl + Ss, dan nilai terendah diperoleh dengan gl + P (P = 0,0124).	Treatment dapat diterapkan untuk surveillance dan pengendalian, tetapi ovitrap dengan larva biologis Bti lebih efektif dan lebih aman mengingat jumlah telur yang diletakkan dan selektivitas patogen untuk nyamuk.
9	Behavioral responses of gravid <i>Culex quinquefasciatus</i> , <i>Aedes aegypti</i> , and <i>Anopheles quadrimaculatus</i> mosquitoes to aquatic macrophyte volatiles (Turnipseed, Moran and Allan, 2018)	Florida (AS)	Quantitative design : laboratory study	- Atraktan eceng gondok, selada air, jerami Bermuda (control positif) menyimpan rakit telur <i>Culex quinquefasciatus</i> secara significant lebih banyak dibandingkan dengan air biasa - Respon atraksi penerbangan <i>Cx. quinquefasciatus</i> terhadap atraktan, daya tarik terkuat adalah atraktan infus eceng gondok dan selada air, akibat adanya volatile. - Atraktan Infus water pennywort dan parrotfeather tidak menarik nyamuk	Eceng gondok dan selada air mengeluarkan bahan kimia yang mudah menguap yang mampu menarik dua dari tiga spesies nyamuk <i>Cx. quinquefasciatus</i>

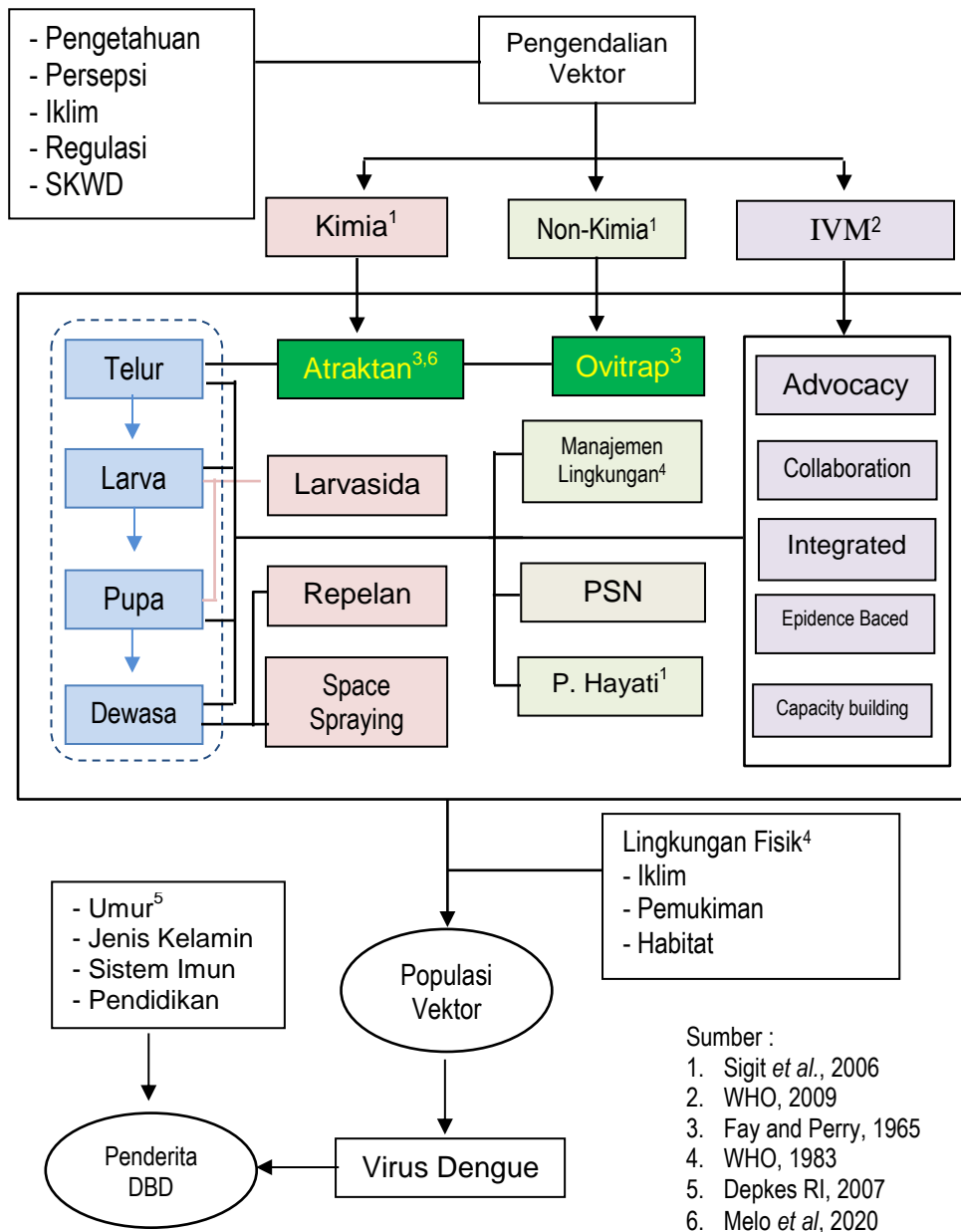
1	2	3	4	5	6
10	Evaluation of enhanced oviposition attractant formulations against <i>Aedes</i> and <i>Culex</i> vector mosquitoes in urban and semi-urban areas (Suman, 2019)	India	Uji coba lapangan dilakukan di pekarangan perumahan selama musim pasca-hujan pada bulan September dan Oktober	Dua Formulasi atraktan menunjukkan kemanjuran yang cukup besar. <i>Aedes</i> -Atraktan mengumpulkan 1,6 kali lipat lebih banyak larva ($101,2 \pm 10,5$ larva/perangkap) daripada kontrol, dan <i>Culex</i> -atraktan mengumpulkan 1,27 kali lipat lebih banyak larva ($151,2 \pm 12,5$ larva/perangkap) daripada kontrol, indeks atraksi oviposition (OAI) masing-masing menghasilkan 0.8 dan 0.7. Analisis regresi menunjukkan bahwa <i>aedes</i> -atraktan lebih stabil daripada <i>culex</i> -atraktan. Lokasi dan waktu tidak mengubah keefektifan kedua atraktan ini	Kedua atraktan oviposisi yang dievaluasi menunjukkan aktivitas spesifik spesies dan tahan lama di daerah perkotaan dan semi perkotaan. Temuan ini dapat berguna untuk pengembangan ovitrap untuk tindakan pengawasan dan pengendalian <i>Ae. aegypti</i> , dan <i>Ae. Albopictus</i>
11	Bioassay studies on the reaction of <i>Aedes aegypti</i> & <i>Aedes albopictus</i> (Diptera: Culicidae) on different attractants (Athen, Nazri and Nazrina, 2020)	Malaysia	Study Laboratory	Tidak ada pilihan tes menunjukkan kedua spesies <i>Aedes</i> memiliki daya tarik yang signifikan terhadap ekstrak kulit pepaya dan nanas ($p < 0,05$). Dalam uji pilihan, <i>Ae. albopictus</i> terungkap secara merata tertarik pada ekstrak kulit pepaya dan nanas ($p > 0,05$) sementara <i>Ae. aegypti</i> secara signifikan tertarik pada ekstrak kulit pepaya ($p < 0,05$).	Kedua ekstrak kulit buah mampu menarik nyamuk <i>Aedes</i> dengan <i>Ae. albopictus</i> sama-sama tertarik pada ekstrak kulit pepaya dan nanas sementara <i>Ae. aegypti</i> lebih tertarik pada ekstrak kulit pepaya daripada ekstrak kulit nanas.
12	Geosmin Attracts <i>Aedes aegypti</i> Mosquitoes to Oviposition Sites (Melo <i>et al.</i> , 2020)	Miami (Florida, USA), Pada 21 lokasi selama 7 bulan	Lapangan	<ul style="list-style-type: none"> - Peningkatan jumlah telur terjadi pada ovitrap beratraktan geosmin dengan pengenceran 10^{-4} dibandingkan dengan perangkap control (air biasa). - Sedangkan perangkap yang diberi atraktan konsentrasi lebih tinggi (10^{-5}) atau lebih rendah (10^{-3}) tidak menyebabkan preferensi oviposisi dibandingkan dengan air biasa. 	<ul style="list-style-type: none"> - Geosmin dapat memediasi peletakan telur <i>Aedes aegypti</i> vector demam kuning - Sistem penciuman <i>Aedes</i> menerjemahkan kode geosmin dengan cara yang tepat dan sensitive - Geosmin efektif digunakan sebagai atraktan dalam perangkap oviposisi

BAB III

KERANGKA TEORI DAN KONSEP PENELITIAN

A. Kerangka Teori

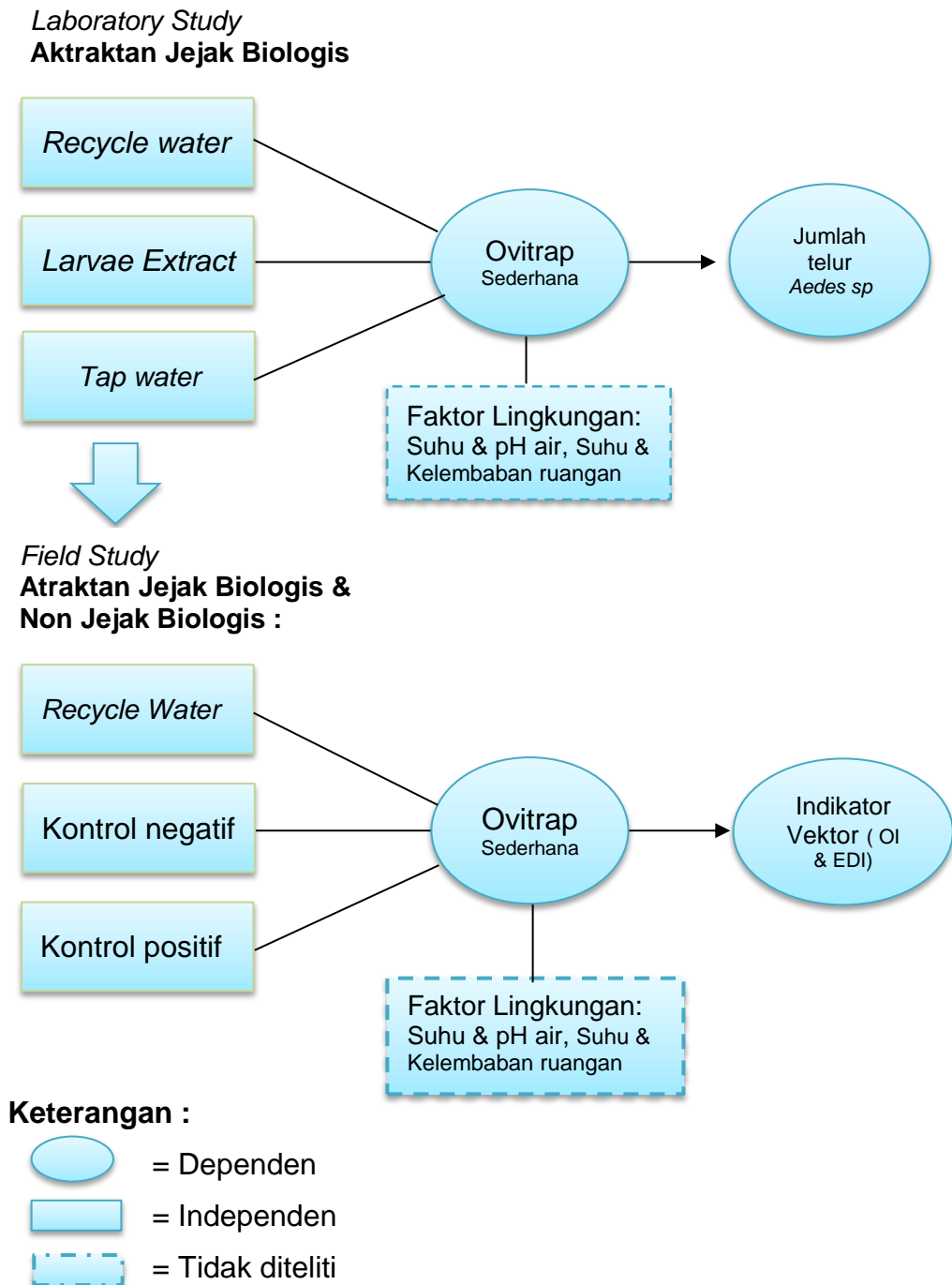
Berdasarkan pada kajian pustaka, tabel sintesa, sehingga kerangka teori digambarkan sebagai berikut :



Gambar 3.1 Kerangka Teori

B. Kerangka Konsep Penelitian

Berdasarkan tinjauan pustaka dan kerangka teori, maka dibuat kerangka konsep penelitian sebagai berikut :



Gambar 3.2 Kerangka Konsep

Berdasarkan gambar 3.2 kerangka konsep di atas, menjelaskan bahwa penelitian ini dibuat dalam 2 tahapan, yaitu penelitian laboratorium kemudian dilanjutkan dengan penelitian lapangan. Penelitian laboratorium menguji penggunaan atraktan jejak biologis dibandingkan dengan atraktan control terhadap peningkatan jumlah telur aedes di dalam ovitrap. Atraktan jejak biologis yang diuji adalah atraktan *recycle water* dan *larvae extract*, sedangkan control adalah *tap water*. Penggunaan atraktan sebagai variabel independen dan jumlah telur sebagai variabel dependen. Atraktan terbaik dari hasil pengujian di laboratorium, yang kemudian dipilih untuk dilakukan pengujian lapangan.

Selanjutnya, Pengujian lapangan membandingkan atraktan jejak biologis terbaik dibandingkan dengan atraktan non jejak biologis terhadap efek indikator vektor. Atraktan non jejak biologis yang dimaksud adalah control negatif dan kontrol positif. Kontrol negatif adalah atraktan *tap water* sedangkan kontrol positif adalah atraktan umum yang sering digunakan dalam pengendalian vektor.

C. Definisi Operasional Penelitian

1. Ovitrap sederhana adalah ember plastik berwarna hitam kapasitas volume 8 liter, masyarakat lokal mengenal dengan nama ember cor. Wadah ini adalah alternative pilihan ovitrap yang digunakan dari penelitian Melo, dkk (2020) sebagaimana yang direkomendasikan CDC sebagai ovitrap terbaik.

2. Jumlah telur adalah hasil perhitungan jumlah telur *Aedes sp* dari strip kertas saring yang dilengketkan di dalam ovitrap sederhana.
3. Jejak Biologis adalah atraktan *recycle water* dan atau atraktan *larvae extract* yang digunakan dalam penelitian ini.
4. *Recycle water* adalah atraktan jejak biologis yang dibuat dari air bekas kolonisasi larva *Aedes sp*, yang kemudian dalam penelitian ini diujicobakan penggunaannya secara kontinyu dan tidak kontinyu.
5. *Larvae extract* adalah atraktan jejak biologis yang dibuat dari 150 larva *Aedes sp* instar III – IV per 6 liter air kran.
6. *Tap water* adalah atraktan konvensional yang terbuat dari air kran/air biasa, yang dalam penelitian lapangan digunakan sebagai kontrol negatif.
7. Atraktan umum adalah atraktan organik yang sering digunakan oleh masyarakat sebagai pengendalian vektor berbasis ovitrap, terbuat dari campuran gula merah dan ragi, yang dalam penelitian ini dijadikan sebagai kontrol positif.
8. Indikator Vektor adalah indikator keberadaan telur *Aedes spp* berupa *Ovitrap Index (OI)* dan *Egg Density Index (EDI)* yang digunakan menilai kemampuan atraktan untuk menarik nyamuk bertelur dalam ovitrap.
9. *Ovitrap Index (OI)* adalah rasio dari jumlah ovitrap sederhana yang positif telur *Aedes spp* dari seluruh yang diperiksa perminggu pada satu unit dusun dalam wilayah penelitian.

10. *Egg Density Index* (EDI) adalah rasio dari jumlah seluruh telur pada strip kertas saring yang dipasang pada ovitrap sederhana dari seluruh ovitrap positif telur *Aedes spp.* yang diperiksa perminggu dalam satu unit dusun wilayah penelitian.

D. Hipotesis Penelitian

Hipotesis yang digunakan dalam penelitian ini sebagai berikut:

- a. **Ha** : Ada perbedaan rerata jumlah telur *Aedes sp* di dalam ovitrap sederhana pada penggunaan ketiga type atraktan.

Ho : Tidak Ada perbedaan rerata jumlah telur *Aedes sp* di dalam ovitrap sederhana pada penggunaan ketiga type atraktan.

- b. **Ha** : Ada perbedaan rerata jumlah telur *Aedes sp* di dalam ovitrap sederhana pada penggunaan atraktan *tap water* dibandingkan dengan *recycle water*.

Ho : Tidak ada perbedaan rerata jumlah telur *Aedes sp* di dalam ovitrap sederhana pada penggunaan atraktan *tap water* dibandingkan dengan *recycle water*.

- c. **Ha** : Ada perbedaan rerata jumlah telur *Aedes sp* di dalam ovitrap sederhana pada penggunaan atraktan *tap water* dibandingkan dengan *larvae exctrat*.

Ho : Tidak ada perbedaan rerata jumlah telur *Aedes sp* di dalam ovitrap sederhana pada penggunaan atraktan *tap water* dibandingkan dengan *larvae exctrat*.

d. **Ha** : Ada perbedaan rerata jumlah telur *Aedes sp* di dalam ovitrap sederhana pada penggunaan atraktan *recycle water* dibandingkan dengan *larvae exctrat*.

Ho : Tidak ada perbedaan rerata jumlah telur *Aedes sp* di dalam ovitrap sederhana pada penggunaan atraktan *recycle water* dibandingkan dengan *larvae exctrat*.