

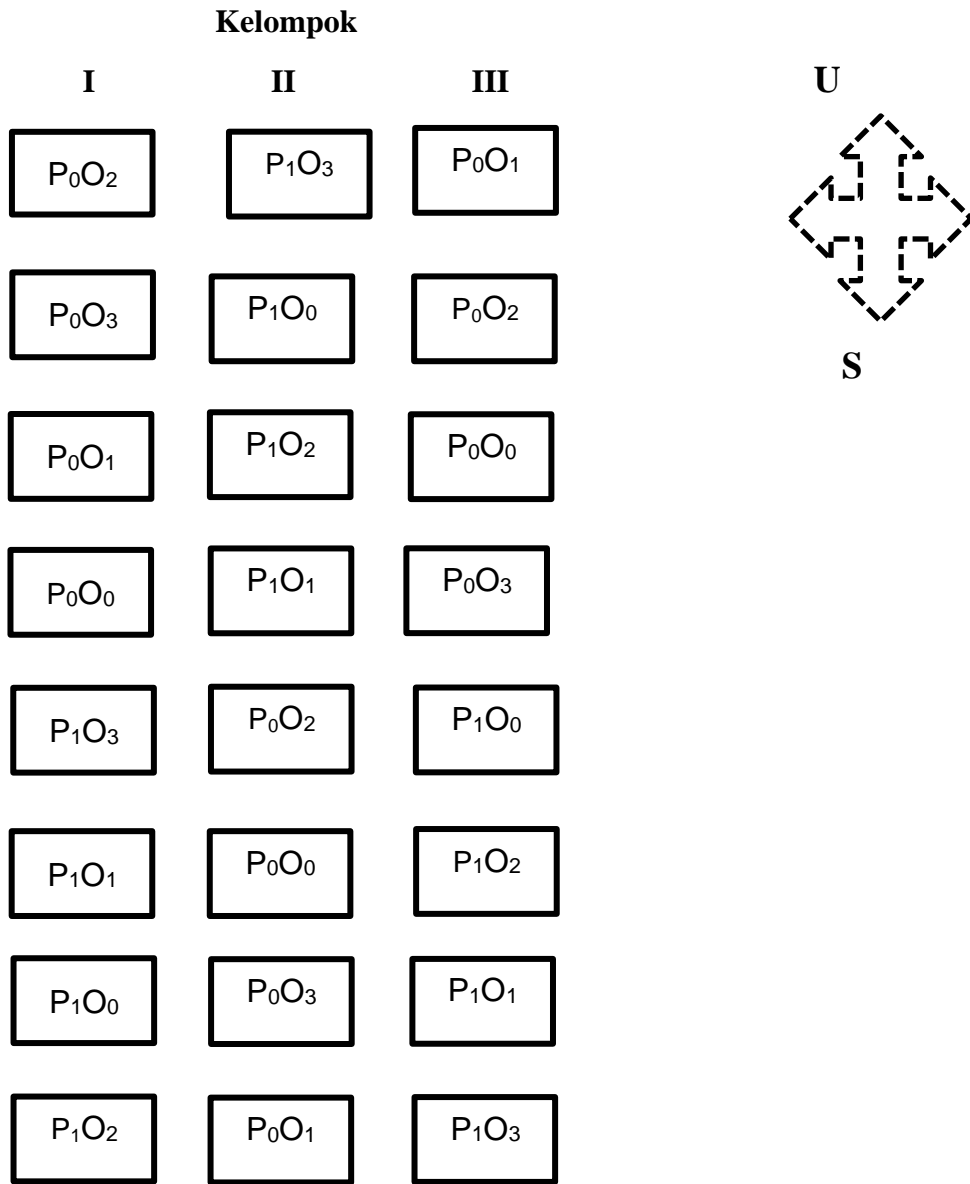
## DAFTAR PUSTAKA

- Atmi, Kiki. 2021. Pengaruh Pemangkasan dan Pemberian Azotobacter Terhadap Komponen Hasil Tanaman Kakao. *Skripsi*. Program Sarjana Agroteknologi. Universitas Hasanuddin.
- Baihaqi, A., Hamid, A. H., Anhar, A., Abubakar, Y., Anwar, T., dan Zazunar, Y. 2015. Penerapan Teknik Budidaya Serta Hubungan Antara Pemangkasan Dan Peningkatan Kesuburan Tanah Terhadap Peningkatan Produktivitas Kakao Di Kabupaten Pidie. *Jurnal Agriseip*. Vol.16 (2):54-61.
- Badan Pusat Statistik. 2020. *Indonesia Cocoa Statistics 2019*. Jakarta
- Badan Pusat Statistik. 2021. Produksi Kakao Menurut Provinsi di Indonesia. Statistik Indonesia.
- Efendi, D. 2015. Pengelolaan Pemangkasan Tanaman Kakao (*Theobroma cacao* L.) di Cilacap, Jawa Tengah. *Buletin Agrohorti*. Vol.3(3):285-293.
- Firmansyah, I, Imam, Muhammad Syakir., dan Lukman, L. 2017. Pengaruh Kombinasi Dosis Pupuk N, P, dan K terhadap Pertumbuhan dan Hasil Tanaman Terung (*Solanum melongena* L.). *J. Hortikultura*. Vol.27(1):69-78
- Gandhi. Ardin, Ambo Ala dan Nasaruddin. 2020. Efektivitas Pupuk Hayati dan Pemangkasan Tunas terhadap Produksi Tanaman Kakao (*Theobroma cacao* L). *Prosiding Seminar Nasional Pembangunan Dan Pendidikan Vokasi Pertanian*. Vol.1(1):10–19.
- Illing, I., dan Mardianah, S. 2018. Analisis Kadar Nitrogen Pupuk Organik Cair Limbah Kulit Kakao dan Tandan Kosong Kelapa Sawit dengan Starter EM-4. *Dinamika*, Vol.9(1):29-37.
- Joachim, M., Regine, B., Nurheni, W., Afwdani, A., dan Terhorst, H. 2016. *Pengelolaan Kebun Kakao Berkelanjutan*. Jakarta: Forclime f
- Karmawati, E., Mahmud, Z., Syakir, M., Munarso, S. J., Ardana, I. K., dan Rubiyo. 2010. *Budidaya dan Pasca Panen Kakao*. Bogor.
- Kementerian Pertanian Reepublik Indonesia. 2019. *Hulu Hilir Kakao*. Bogor: Pusat Perpustakaan dan Penyebaran Teknologi Pertanian.
- Kementerian Pertanian. 2020. *Statistik Perkebunan Indonesia Tahun 2018-2020*. Jakarta: Pusat Data dan Sistem Informasi Pertanian.
- Marjenah, M., Kustiawan, W., Nurhifitiani, I., Sembiring, K. H. M., dan Ediyono, R. P. 2018. Pemanfaatan Limbah Kulit Buah-Buahan sebagai Bahan Baku Pembuatan Pupuk Organik Cair. *ULIN: Jurnal Hutan Tropis*. Vol.1(2).

- Martono, B. 2014. Karakteristik Morfologi dan Kegiatan Plasma Nutfah Tanaman Kakao. *Inovasi Teknologi Bioindustri Kakao*. Hal. 15–27.
- Nasamsir, N. 2017. Respons Pertumbuhan Bibit Kakao (*Theobroma Cacao L.*) Terhadap Aplikasi Pupuk Organik Cair Pada Jenis Aksesori Buah Kakao Yang Berbeda. *Jurnal Ilmiah Universitas Batanghari Jambi*. Vol.14(3): 91-100.
- Nasaruddin., Yunus, M., Amir, Y., Ade, R., M, Farid, BDR., dan Ismail, M. Penyuluhan Teknis Pemangkasan Bentuk dan Pemangkasan Pemeliharaan Tanaman Kakao Klonal Di Kabupaten Kolaka Utara Provinsi Sulawesi Tenggara. *Jurnal Dinamika Pengabdian*. Vol. 6(1)
- Panggabean. Lisa, Mawarni, T. Chairun. Nissa. 2014. Respon Pertumbuhan dan Produksi Bengkuang (*Pachyrhizus erosus (L.) Urban*) terhadap Waktu Pemangkasan dan Jarak Tanam. *Jurnal Online Agroekoteknologi*. Vol. 2(2): 702-711
- Panggabean, P., dan Wardati, W. 2015. Pengaruh Pupuk Organik Cair dan Pupuk Kompos Kulit Buah Kakao terhadap Pertumbuhan Bibit Kelapa Sawit (*Elaeis Gueneensis Jacq.*) di Pembibitan Utama. *JOM Faperta*. Vol. 2(2)
- Pusat Penelitian Kopi dan Kakao Indonesia. 2010. *Buku Pintar Budidaya Kakao*. Jakarta : AgroMedia Pustaka
- Rahmawati. Rima. 2020. Pertumbuhan Bibit Kakao (*Theobroma cacao L.*) MCC 02 Pada Pemberian Kascing dan Atonik. *Skripsi*. Program Sarjana Agroteknologi. Universitas Hasanuddin.
- Ratag. Samuel. P, Euis. F.S. Pangemanan, Johny. S. Tasirin. 2017. Kandungan Klorofil Dalugha (*Crytosperma merkusii (Hassk.) Scott*) Pada Hutan Rawa Pasang Surut di Desa Laine, Pulau Sangihe. Program Studi Ilmu Kehutanan, Fakultas Pertanian, Unsrat Manado. *Eugenia* Vol.23(1).
- Rodríguez, S.R., E. Ortega, dan J.J.S. Pupo. 2017. *Effect of Flooding on Stomatal Density and Stomatal Length in Six. International Journal of Advanced Research*. Vol. 5(6):709–718.
- Rosalia, Fenti. 2016. Pengaruh Konsentrasi ZPT dan Jumlah Mata Tunas terhadap Pertumbuhan Stek Melati (*Jasminum sambac*). *Skripsi* (Tidak dipublikasikan).
- Rubiyo, R., dan Sudarsono, S. 2011. Pendugaan Parameter Genetik Ketahanan Tanaman Kakao terhadap Penyakit Busuk Buah. *Journal of Industrial and Beverage Crops*, Vol.2(3): 391-404.
- Rubiyo, R., dan Siswanto, S. 2012. Peningkatan Produksi dan Pengembangan

- Kakao (*Theobroma cacao* L.) di Indonesia. *Buletin RISTRI* .Vol.3(1).
- Sakiroh, S. I., dan Herman, M. 2015. Teknologi Mengurangi Dampak Perubahan Iklim pada Kakao di Lahan Kering. *Jurnal Sirinov*. Vol.3(2):55-66.
- Samsudin, S., Nelvia, N., dan Ariani, E. 2017. Aplikasi Trichokompos dan Pupuk Npk pada Bibit Kakao (*Theobroma Cacao* L.) Di *Medium Gambut* (Doctoral dissertation, Riau University). *Jom Faperta*. Vol.4(2).
- Saragih, D. P., dan Ardian. 2017. *Pengaruh Pemberian Kompos Kulit Buah Kakao terhadap Pertumbuhan Bibit Kakao Hibrida (Theobroma cacao L.)*. Vol.4(2).
- Suprpto, M. E., Rosniawaty, S., dan Ariyanti, M. 2018. Pengaruh Pupuk Kompos Kulit Buah Kakao dan Pupuk Tablet terhadap Produksi Kakao (*Theobroma cacao* L.). *Paspalum: Jurnal Ilmiah Pertanian*. Vol.6(1): 41.
- Susilo. Agung. Wahyu. 2013 Peran Petani dalam Pengembangan Klon-klon Lokal di Sulawesi. *Warta Pusat Penelitian dan Kakao Indonesia*. Vol 2. No 3.
- T. Wahyudi, T.R. Panggabean, dan Pujiyanto. 2008. (Eds.). *Kakao: Manajemen Agribisnis dari Hulu hingga Hilir*. Jakarta (ID) : Penebar Swadaya.
- Tutiliana. 2014. *Aplikasi ZPT Auksin, Seng dan Boron Untuk Mengendalikan Layu Pentil (Cherelle Wilt) Pada Tanaman Kakao (Theobroma cacao L.)*. Vol 3. No 4. Hal: 1–8.
- Waluyo, T. 2020. Analisis Finansial Aplikasi Dosis dan Jenis Pupuk Organik Cair Terhadap Produksi Tanaman Tomat ( *Lycopersicum esculentum* Mill). *Jurnal Ilmu Dan Budaya*, 8357–8372.

LAMPIRAN



Gambar Lampiran 1. Denah Percobaan

## LAMPIRAN

**Tabel Lampiran 1a. Rata-rata Jumlah Pentil Terbentuk**

Perlakuan	Kelompok			Jumlah	Rata-rata	
	I	II	III			
P0	O0	<b>27.00</b>	<b>26.00</b>	<b>21.00</b>	74.00	24.67
	O1	<b>25.00</b>	<b>28.00</b>	<b>30.00</b>	83.00	27.67
	O2	<b>31.00</b>	<b>36.00</b>	<b>28.00</b>	95.00	31.67
	O3	<b>30.00</b>	<b>37.00</b>	<b>31.00</b>	98.00	32.67
Sub total		113.00	127.00	110.00	350.00	
P1	O0	<b>27.00</b>	<b>25.00</b>	<b>26.00</b>	78.00	26.00
	O1	<b>31.00</b>	<b>36.00</b>	<b>28.00</b>	95.00	31.67
	O2	<b>38.00</b>	<b>30.00</b>	<b>51.00</b>	119.00	39.67
	O3	<b>31.00</b>	<b>33.00</b>	<b>38.00</b>	102.00	34.00
Sub total		127.00	124.00	143.00	394.00	
Total		240.00	251.00	253.00	744.00	31.00

**Tabel Lampiran 1b. Sidik Ragam Rata-rata Jumlah Pentil Terbentuk**

SK	DB	JK	KT	F.HITUNG	F.TABEL	
					0.05	0.01
Kelompok	2	12.25	6.13	0.15tn	19.00	99.00
P (pu)	1	80.67	80.67	1.99tn	18.51	98.50
Galat (P)	2	81.08	40.54			
O (ap)	3	366.67	122.22	5.12*	3.49	5.95
P x O	3	44.67	14.89	0.62tn	3.49	5.95
Galat (O)	12	286.67	23.89			
Total	23	872.00				

KK P= 20.75%

KK O= 15.93%

Keterangan : \* = berpengaruh nyata  
 \*\* = berpengaruh sangat nyata  
 tn = tidak berpengaruh nyata

**Tabel Lampiran 2a. Rata-Rata Persentase (%) Pentil Gugur**

Perlakuan	Kelompok			Jumlah	Rata-rata	
	I	II	III			
P0	O0	<b>76.56</b>	<b>69.23</b>	<b>69.86</b>	215.65	71.88
	O1	<b>72.00</b>	<b>69.04</b>	<b>68.90</b>	209.94	69.98
	O2	<b>65.58</b>	<b>66.67</b>	<b>60.71</b>	192.96	64.32
	O3	<b>64.43</b>	<b>60.35</b>	<b>60.64</b>	185.42	61.81
Sub total		278.57	265.29	260.11	803.97	
P1	O0	<b>66.25</b>	<b>66.68</b>	<b>71.81</b>	204.74	68.25
	O1	<b>66.58</b>	<b>62.03</b>	<b>70.91</b>	199.52	66.51
	O2	<b>57.03</b>	<b>59.43</b>	<b>52.29</b>	168.75	56.25
	O3	<b>59.13</b>	<b>60.61</b>	<b>60.53</b>	180.27	60.09
Sub total		248.99	248.75	255.54	753.28	
Total		527.56	514.04	515.65	1557.25	64.89

**Tabel Lampiran 2b. Sidik Ragam Rata-Rata Persentase Pentil Gugur**

SK	DB	JK	KT	F.HITUNG	F.TABEL	
					0.05	0.01
Kelompok	2	13.63	6.82	0.35tn	19.00	99.00
P (pu)	1	107.06	107.06	5.47tn	18.51	98.50
Galat (P)	2	39.12	19.56			
O (ap)	3	448.61	149.54	17.38**	3.49	5.95
P x O	3	32.98	10.99	1.28tn	3.49	5.95
Galat (O)	12	103.25	8.60			
Total	23	744.66				

KK P= 6.79%

KK O= 4.51%

Keterangan : \* = berpengaruh nyata  
 \*\* = berpengaruh sangat nyata  
 tn = tidak berpengaruh nyata

**Tabel Lampiran 3a. Rata-Rata Jumlah Buah Bertahan**

Perlakuan	Kelompok			Jumlah	Rata-rata	
	I	II	III			
P0	O0	<b>6.00</b>	<b>8.00</b>	<b>6.00</b>	20.00	6.67
	O1	<b>7.00</b>	<b>9.00</b>	<b>9.00</b>	25.00	8.33
	O2	<b>11.00</b>	<b>12.00</b>	<b>11.00</b>	34.00	11.33
	O3	<b>11.00</b>	<b>15.00</b>	<b>12.00</b>	38.00	12.67
Sub total		35.00	44.00	38.00	117.00	
P1	O0	<b>9.00</b>	<b>8.00</b>	<b>7.00</b>	24.00	8.00
	O1	<b>11.00</b>	<b>14.00</b>	<b>8.00</b>	33.00	11.00
	O2	<b>16.00</b>	<b>12.00</b>	<b>24.00</b>	52.00	17.33
	O3	<b>13.00</b>	<b>13.00</b>	<b>15.00</b>	41.00	13.67
Sub total		49.00	47.00	54.00	150.00	
Total		84.00	91.00	92.00	267.00	11.13

**Tabel Lampiran 3b. Sidik Ragam Rata-rata Jumlah Buah Bertahan**

SK	DB	JK	KT	F.HITUNG	F.TABEL	
					0.05	0.01
Kelompok	2	4.75	2.38	0.39tn	19.00	99.00
P (pu)	1	45.38	45.38	7.41tn	18.51	98.50
Galat (P)	2	12.25	6.13			
O (ap)	3	185.79	61.93	7.82**	3.49	5.95
P x O	3	23.46	7.82	0.99tn	3.49	5.95
Galat (O)	12	95.00	7.92			
Total	23	366.63				

KK P= 22.63%

KK O= 25.72%

Keterangan : \* = berpengaruh nyata  
 \*\* = berpengaruh sangat nyata  
 tn = tidak berpengaruh nyata

**Tabel Lampiran 4a. Rata-rata Jumlah Buah Panen**

Perlakuan	Kelompok			Jumlah	Rata-rata	
	I	II	III			
P0	O0	<b>3.00</b>	<b>3.00</b>	<b>4.00</b>	10.00	3.33
	O1	<b>3.00</b>	<b>5.00</b>	<b>5.00</b>	13.00	4.33
	O2	<b>8.00</b>	<b>10.00</b>	<b>9.00</b>	27.00	9.00
	O3	<b>5.00</b>	<b>7.00</b>	<b>6.00</b>	18.00	6.00
Sub total		19.00	25.00	24.00	68.00	
P1	O0	<b>5.00</b>	<b>4.00</b>	<b>4.00</b>	13.00	4.33
	O1	<b>5.00</b>	<b>7.00</b>	<b>4.00</b>	16.00	5.33
	O2	<b>11.00</b>	<b>9.00</b>	<b>14.00</b>	34.00	11.33
	O3	<b>10.00</b>	<b>9.00</b>	<b>11.00</b>	30.00	10.00
Sub total		31.00	29.00	33.00	93.00	
Total		50.00	54.00	57.00	161.00	6.71

**Tabel Lampiran 4b. Sidik Ragam Rata-rata Jumlah Buah Panen**

SK	DB	JK	KT	F.HITUNG	F.TABEL	
					0.05	0.01
Kelompok	2	3.08	1.54	0.76tn	19.00	99.00
P (pu)	1	26.04	26.04	12.76tn	18.51	98.50
Galat (P)	2	4.08	2.04			
O (ap)	3	152.46	50.82	30.24**	3.49	5.95
P x O	3	9.13	3.04	1.81tn	3.49	5.95
Galat (O)	12	20.17	1.68			
Total	23	214.96				

KK P= 21.98%

KK O= 19.94%

Keterangan : \* = berpengaruh nyata  
 \*\* = berpengaruh sangat nyata  
 tn = tidak berpengaruh nyata



**Tabel Lampiran 5a. Rata-rata Jumlah Biji Per Buah**

Perlakuan	Kelompok			Jumlah	Rata-rata	
	I	II	III			
P0	O0	<b>28.56</b>	<b>25.56</b>	<b>25.00</b>	79.12	26.37
	O1	<b>25.00</b>	<b>28.56</b>	<b>27.56</b>	81.12	27.04
	O2	<b>26.56</b>	<b>22.00</b>	<b>34.00</b>	82.56	27.52
	O3	<b>34.56</b>	<b>24.00</b>	<b>25.00</b>	83.56	27.85
Sub total	114.68	100.12	111.56	326.36		
P1	O0	<b>24.56</b>	<b>29.56</b>	<b>25.00</b>	79.12	26.37
	O1	<b>27.00</b>	<b>29.00</b>	<b>27.56</b>	83.56	27.85
	O2	<b>28.00</b>	<b>45.00</b>	<b>33.56</b>	106.56	35.52
	O3	<b>33.56</b>	<b>39.00</b>	<b>31.56</b>	104.12	34.71
Sub total	113.12	142.56	117.68	373.36		
Total	227.80	242.68	229.24	699.72	29.16	

**Tabel Lampiran 5b. Sidik Ragam Rata-rata Jumlah Biji Per Buah**

SK	DB	JK	KT	F.HITUNG	F.TABEL	
					0.05	0.01
Kelompok	2	16.84	8.42	0.12tn	19.00	99.00
P (pu)	1	92.04	92.04	1.33tn	18.51	98.50
Galat (P)	2	138.09	69.04			
O (ap)	3	124.59	41.53	2.52tn	3.49	5.95
P x O	3	75.40	25.13	1.52tn	3.49	5.95
Galat (O)	12	197.87	16.49			
Total	23	644.83				

KK P= 28.26%

KK O= 13.81%

Keterangan : \* = berpengaruh nyata  
 \*\* = berpengaruh sangat nyata  
 tn = tidak berpengaruh nyata

**Tabel Lampiran 6a. Rata-rata Bobot (g) 100 Biji Basah**

Perlakuan	Kelompok			Jumlah	Rata-rata	
	I	II	III			
P0	O0	<b>237.08</b>	<b>190.37</b>	<b>230.00</b>	657.45	219.15
	O1	<b>232.20</b>	<b>248.02</b>	<b>247.56</b>	727.78	242.59
	O2	<b>264.32</b>	<b>239.06</b>	<b>235.83</b>	739.21	246.40
	O3	<b>253.81</b>	<b>240.00</b>	<b>245.53</b>	739.34	246.45
Sub total		987.41	917.45	958.92	2863.78	
P1	O0	<b>221.00</b>	<b>242.65</b>	<b>236.89</b>	700.54	233.51
	O1	<b>220.00</b>	<b>265.80</b>	<b>245.32</b>	731.12	243.71
	O2	<b>301.28</b>	<b>298.65</b>	<b>295.81</b>	895.74	298.58
	O3	<b>294.21</b>	<b>291.45</b>	<b>285.46</b>	871.12	290.37
Sub total		1036.49	1098.55	1063.48	3198.52	
Total		2023.90	2016.00	2022.40	6062.30	252.60

**Tabel Lampiran 6b. Sidik Ragam Rata-rata Bobot 100 Biji Basah**

SK	DB	JK	KT	F.HITUNG	F.TABEL	
					0.05	0.01
Kelompok	2	4.40	2.20	0.00tn	19.00	99.00
P (pu)	1	4668.79	4668.79	8.50tn	18.51	98.50
Galat (P)	2	1098.57	549.29			
O (ap)	3	8549.77	2849.92	15.07**	3.49	5.95
P x O	3	2620.47	873.49	4.62*	3.49	5.95
Galat (O)	12	2269.18	189.10			
Total	23	19211.18				

KK P= 9.28%

KK O= 5.45%

Keterangan : \* = berpengaruh nyata  
 \*\* = berpengaruh sangat nyata  
 tn = tidak berpengaruh nyata

**Tabel Lampiran 7a. Rata-rata Bobot (g) 100 Biji Kering**

Perlakuan	Kelompok			Jumlah	Rata-rata	
	I	II	III			
P0	O0	<b>113.83</b>	<b>94.58</b>	<b>104.00</b>	312.41	104.14
	O1	<b>108.02</b>	<b>115.74</b>	<b>107.85</b>	331.61	110.54
	O2	<b>130.81</b>	<b>122.47</b>	<b>112.96</b>	366.24	122.08
	O3	<b>120.40</b>	<b>129.57</b>	<b>122.26</b>	372.23	124.08
Sub total		473.06	462.36	447.07	1382.49	
P1	O0	<b>102.21</b>	<b>126.59</b>	<b>107.28</b>	336.08	112.03
	O1	<b>110.86</b>	<b>128.01</b>	<b>114.33</b>	353.20	117.73
	O2	<b>159.83</b>	<b>151.85</b>	<b>138.62</b>	450.30	150.10
	O3	<b>132.59</b>	<b>130.09</b>	<b>120.62</b>	383.30	127.77
Sub total		505.49	536.54	480.85	1522.88	
Total		978.55	998.90	927.92	2905.37	121.06

**Tabel Lampiran 7b. Sidik Ragam Rata-rata Bobot 100 Biji Kering**

SK	DB	JK	KT	F.HITUNG	F.TABEL	
					0.05	0.01
Kelompok	2	333.99	166.99	2.37tn	19.00	99.00
P (pu)	1	821.22	821.22	11.67tn	18.51	98.50
Galat (P)	2	140.71	70.36			
O (ap)	3	2795.58	931.86	14.67**	3.49	5.95
P x O	3	547.95	182.65	2.87tn	3.49	5.95
Galat (O)	12	762.46	63.54			
Total	23	5401.90				

KK P= 6.79%

KK O= 6.45%

Keterangan : \* = berpengaruh nyata  
 \*\* = berpengaruh sangat nyata  
 tn = tidak berpengaruh nyata

**Tabel Lampiran 8a. Rata-rata Produksi Per pohon (g)**

Perlakuan	Kelompok			Jumlah	Rata-rata	
	I	II	III			
P0	O0	<b>97.53</b>	<b>72.52</b>	<b>104.00</b>	274.05	91.35
	O1	<b>81.02</b>	<b>165.28</b>	<b>148.62</b>	394.91	131.64
	O2	<b>277.95</b>	<b>269.43</b>	<b>345.66</b>	893.04	297.68
	O3	<b>208.05</b>	<b>217.68</b>	<b>183.39</b>	609.12	203.04
Sub total		664.54	724.91	781.66	2171.12	
P1	O0	<b>125.51</b>	<b>149.68</b>	<b>107.28</b>	382.47	127.49
	O1	<b>149.66</b>	<b>259.86</b>	<b>126.04</b>	535.56	178.52
	O2	<b>492.28</b>	<b>614.99</b>	<b>651.29</b>	1758.56	586.19
	O3	<b>444.97</b>	<b>456.62</b>	<b>418.74</b>	1320.33	440.11
Sub total		1212.42	1481.15	1303.35	3996.93	
Total		1876.96	2206.06	2085.02	6168.04	257.00

**Tabel Lampiran 8b. Sidik Ragam Rata-rata Produksi Per pohon**

SK	DB	JK	KT	F.HITUNG	F.TABEL	
					0.05	0.01
Kelompok	2	6926.78	3463.39	1.68tn	19.00	99.00
P (pu)	1	138898.96	138898.96	67.27*	18.51	98.50
Galat (P)	2	4129.58	2064.79			
O (ap)	3	423226.52	141075.51	72.53**	3.49	5.95
P x O	3	75516.80	25172.27	12.94**	3.49	5.95
Galat (O)	12	23341.94	1945.16			
Total	23	672040.58				

KK P= 17.81%

KK O= 17.28%

Keterangan : \* = berpengaruh nyata  
 \*\* = berpengaruh sangat nyata  
 tn = tidak berpengaruh nyata

**Tabel Lampiran 9a. Rata-rata Produksi Per Hektar (kg/ha)**

Perlakuan	Kelompok			Jumlah	Rata-rata	
	I	II	III			
P0	O0	<b>97.53</b>	<b>72.52</b>	<b>104.00</b>	274.05	91.35
	O1	<b>81.02</b>	<b>165.28</b>	<b>148.62</b>	394.91	131.64
	O2	<b>277.95</b>	<b>269.43</b>	<b>345.66</b>	893.04	297.68
	O3	<b>208.05</b>	<b>217.68</b>	<b>183.39</b>	609.12	203.04
Sub total	664.54	724.91	781.66	2171.12		
P1	O0	<b>125.51</b>	<b>149.68</b>	<b>107.28</b>	382.47	127.49
	O1	<b>149.66</b>	<b>259.86</b>	<b>126.04</b>	535.56	178.52
	O2	<b>492.28</b>	<b>614.99</b>	<b>651.29</b>	1758.56	586.19
	O3	<b>444.97</b>	<b>456.62</b>	<b>418.74</b>	1320.33	440.11
Sub total	1212.42	1481.15	1303.35	3996.93		
Total	1876.96	2206.06	2085.02	6168.04	257.00	

**Tabel Lampiran 9b. Sidik Ragam Rata-rata Produksi Per Hektar**

SK	DB	JK	KT	F.HITUNG	F.TABEL	
					0.05	0.01
Kelompok	2	8549.87	4274.93	1.68tn	19.00	99.00
P (pu)	1	171445.90	171445.90	67.27*	18.51	98.50
Galat (P)	2	5097.23	2548.61			
O (ap)	3	522397.39	174132.46	72.53**	3.49	5.95
P x O	3	93211.97	31070.66	12.94**	3.49	5.95
Galat (O)	12	28811.45	2400.95			
Total	23	829513.80				

KK P= 17.81%

KK O= 17.28%

Keterangan : \* = berpengaruh nyata  
 \*\* = berpengaruh sangat nyata  
 tn = tidak berpengaruh nyata

**Tabel Lampiran 10a. Rata-rata Kerapatan Stomata (mm<sup>2</sup>)**

Perlakuan	Kelompok			Jumlah	Rata-rata	
	I	II	III			
P0	O0	<b>229.30</b>	<b>585.99</b>	<b>290.45</b>	1105.74	368.58
	O1	<b>606.37</b>	<b>377.07</b>	<b>438.22</b>	1421.66	473.89
	O2	<b>631.85</b>	<b>300.64</b>	<b>529.94</b>	1462.43	487.48
	O3	<b>453.50</b>	<b>672.61</b>	<b>433.12</b>	1559.23	519.74
Sub total		1921.02	1936.31	1691.73	5549.06	
P1	O0	<b>484.08</b>	<b>229.30</b>	<b>529.94</b>	1243.32	414.44
	O1	<b>478.98</b>	<b>580.89</b>	<b>478.98</b>	1538.85	512.95
	O2	<b>550.32</b>	<b>652.23</b>	<b>789.91</b>	1992.46	664.15
	O3	<b>509.55</b>	<b>443.31</b>	<b>631.85</b>	1584.71	528.24
Sub total		2022.93	1905.73	2430.68	6359.34	
Total		3943.95	3842.04	4122.41	11908.40	496.18

**Tabel Lampiran 10b. Sidik Ragam Rata-rata Kerapatan Stomata**

SK	DB	JK	KT	F.HITUNG	F.TABEL	
					0.05	0.01
Kelompok	2	5035.04	2517.52	0.12tn	19.00	99.00
P (pu)	1	27356.40	27356.40	1.29tn	18.51	98.50
Galat (P)	2	42314.58	21157.29			
O (ap)	3	108471.39	36157.13	1.71tn	3.49	5.95
P x O	3	25017.39	8339.13	0.40tn	3.49	5.95
Galat (O)	12	253035.80	21086.32			
Total	23	461230.61				

KK P= 29.89%

KK O= 29.84%

Keterangan : \* = berpengaruh nyata  
 \*\* = berpengaruh sangat nyata  
 tn = tidak berpengaruh nyata

**Tabel Lampiran 11a. Rata-rata Luas bukaan Stomata ( $\mu\text{m}^2$ )**

Perlakuan	Kelompok			Jumlah	Rata-rata	
	I	II	III			
P0	O0	<b>56.52</b>	<b>75.36</b>	<b>37.68</b>	169.56	56.52
	O1	<b>87.92</b>	<b>65.94</b>	<b>56.52</b>	210.38	70.13
	O2	<b>75.36</b>	<b>87.92</b>	<b>65.94</b>	229.22	76.41
	O3	<b>84.78</b>	<b>125.60</b>	<b>56.52</b>	266.90	88.97
Sub total		304.58	354.82	216.66	876.06	
P1	O0	<b>75.36</b>	<b>65.94</b>	<b>56.52</b>	197.82	65.94
	O1	<b>75.36</b>	<b>100.48</b>	<b>75.36</b>	251.20	83.73
	O2	<b>100.48</b>	<b>100.48</b>	<b>113.04</b>	314.00	104.67
	O3	<b>113.04</b>	<b>94.20</b>	<b>94.20</b>	301.44	100.48
Sub total		364.24	361.10	339.12	1064.46	
Total		668.82	715.92	555.78	1940.52	80.86

**Tabel Lampiran 11b. Sidik Ragam Rata-rata Luas bukaan Stomata**

SK	DB	JK	KT	F.HITUNG	F.TABEL	
					0.05	0.01
Kelompok	2	1693.39	846.69	2.00tn	19.00	99.00
P (pu)	1	1478.94	1478.94	3.50tn	18.51	98.50
Galat (P)	2	845.46	422.73			
O (ap)	3	4119.67	1373.22	7.21**	3.49	5.95
P x O	3	328.65	109.55	0.58tn	3.49	5.95
Galat (O)	12	2285.78	190.48			
Total	23	10751.89				

KK P= 23.76%

KK O= 15.95%

Keterangan : \* = berpengaruh nyata

\*\* = berpengaruh sangat nyata

tn = tidak berpengaruh nyata

**Tabel Lampiran 12a. Rata-rata Klorofil a ( $\mu\text{mol}/\text{m}^2$ )**

Perlakuan	Kelompok			Jumlah	Rata-rata	
	I	II	III			
P0	O0	238.3	<b>221.60</b>	<b>248.10</b>	708.00	236.00
	O1	247.90	<b>228.70</b>	<b>234.50</b>	711.10	237.03
	O2	<b>263.50</b>	<b>236.40</b>	<b>264.10</b>	764.00	254.67
	O3	<b>264.80</b>	<b>251.50</b>	<b>250.30</b>	766.60	255.53
Sub total		1014.50	938.20	997.00	2949.70	
P1	O0	<b>250.70</b>	<b>236.00</b>	<b>247.40</b>	734.10	244.70
	O1	<b>254.70</b>	<b>260.60</b>	<b>256.30</b>	771.60	257.20
	O2	<b>267.26</b>	<b>273.49</b>	<b>269.70</b>	810.45	270.15
	O3	<b>300.60</b>	<b>253.70</b>	<b>242.10</b>	796.40	265.47
Sub total		1073.26	1023.79	1015.50	3112.55	
Total		2087.76	1961.99	2012.50	6062.25	252.59

**Tabel Lampiran 12b. Sidik Ragam Rata-rata Klorofil b**

SK	DB	JK	KT	F.HITUNG	F.TABEL	
					0.05	0.01
Kelompok	2	1001.39	500.70	3.51tn	19.00	99.00
P (pu)	1	1105.01	1105.01	7.75tn	18.51	98.50
Galat (P)	2	285.07	142.54			
O (ap)	3	2032.46	677.49	4.12*	3.49	5.95
P x O	3	126.18	42.06	0.26tn	3.49	5.95
Galat (O)	12	1972.87	164.41			
Total	23	6522.98				

KK P= 4.72%

KK O= 5.07%

Keterangan : \* = berpengaruh nyata  
 \*\* = berpengaruh sangat nyata  
 tn = tidak berpengaruh nyata



**Tabel Lampiran 13a. Rata-rata Klorofil b ( $\mu\text{mol}/\text{m}^2$ )**

Perlakuan	Kelompok			Jumlah	Rata-rata	
	I	II	III			
P0	O0	<b>96.30</b>	<b>89.60</b>	<b>100.50</b>	286.40	95.47
	O1	<b>101.60</b>	<b>95.30</b>	<b>100.20</b>	297.10	99.03
	O2	<b>107.50</b>	<b>95.50</b>	<b>107.80</b>	310.80	103.60
	O3	<b>108.20</b>	<b>102.00</b>	<b>101.40</b>	311.60	103.87
Sub total	413.60	382.40	409.90	1205.90		
P1	O0	<b>100.40</b>	<b>92.40</b>	<b>94.70</b>	287.50	95.83
	O1	<b>103.40</b>	<b>106.20</b>	<b>104.20</b>	313.80	104.60
	O2	<b>109.34</b>	<b>112.43</b>	<b>110.50</b>	332.27	110.76
	O3	<b>127.10</b>	<b>103.00</b>	<b>97.90</b>	328.00	109.33
Sub total	440.24	414.03	407.30	1261.57		
Total	853.84	796.43	817.20	2467.47		102.81

**Tabel Lampiran 13b. Sidik Ragam Rata-rata Klorofil b**

SK	DB	JK	KT	F.HITUNG	F.TABEL	
					0.05	0.01
Kelompok	2	211.24	105.62	2.47tn	19.00	99.00
P (pu)	1	129.13	129.13	3.02tn	18.51	98.50
Galat (P)	2	85.48	42.74			
O (ap)	3	514.19	171.40	4.65*	3.49	5.95
P x O	3	39.21	13.07	0.35tn	3.49	5.95
Galat (O)	12	441.86	36.82			
Total	23	1421.12				

KK P= 6.34%

KK O= 5.88%

Keterangan : \* = berpengaruh nyata  
 \*\* = berpengaruh sangat nyata  
 tn = tidak berpengaruh nyata

**Tabel Lampiran 14a. Rata-rata Klorofil Total ( $\mu\text{mol}/\text{m}^2$ )**

Perlakuan	Kelompok			Jumlah	Rata-rata	
	I	II	III			
P0	O0	<b>341.90</b>	<b>318.50</b>	<b>305.80</b>	966.20	322.07
	O1	<b>383.16</b>	<b>342.15</b>	<b>269.70</b>	995.01	331.67
	O2	<b>339.60</b>	<b>350.70</b>	<b>358.90</b>	1049.20	349.73
	O3	<b>357.80</b>	<b>339.30</b>	<b>358.60</b>	1055.70	351.90
Sub total		1422.46	1350.65	1293.00	4066.11	
P1	O0	<b>345.50</b>	<b>328.40</b>	<b>336.60</b>	1010.50	336.83
	O1	<b>359.40</b>	<b>358.70</b>	<b>354.80</b>	1072.90	357.63
	O2	<b>391.60</b>	<b>363.70</b>	<b>397.30</b>	1152.60	384.20
	O3	<b>375.20</b>	<b>373.60</b>	<b>367.50</b>	1116.30	372.10
Sub total		1471.70	1424.40	1456.20	4352.30	
Total		2894.16	2775.05	2749.20	8418.41	350.77

**Tabel Lampiran 14b. Sidik Ragam Rata-rata Klorofil Total**

SK	DB	JK	KT	F.HITUNG	F.TABEL	
					0.05	0.01
Kelompok	2	1494.53	747.27	1.66tn	19.00	99.00
P (pu)	1	3412.70	3412.70	7.59tn	18.51	98.50
Galat (P)	2	899.54	449.77			
O (ap)	3	5282.53	1760.84	3.44tn	3.49	5.95
P x O	3	319.51	106.50	0.21tn	3.49	5.95
Galat (O)	12	6142.27	511.86			
Total	23	17551.08				

KK P= 5.99%

KK O= 6.39%

Keterangan : \* = berpengaruh nyata  
 \*\* = berpengaruh sangat nyata  
 tn = tidak berpengaruh nyata

## LAMPIRAN GAMBAR



Gambar 2a. Tanaman Sebelum dipangkas



Gambar 2b. Pemangkasan produksi kakao



Gambar 3a. Pemangkasan *flush* kakao



Gambar 3b. Persiapan POC





Gambar 4a. Pengaplikasian POC



Gambar 4b. Buah kakao bertahan



Gambar 5a. Buah kakao siap panen



Gambar 5b. Pemanenan buah kakao



Gambar 6a. Buah Kakao setelah panen



Gambar 6b. Biji Kakao Basah





Gambar 7a. Penjemuran biji kakao



Gambar 7b. Biji kakao kering



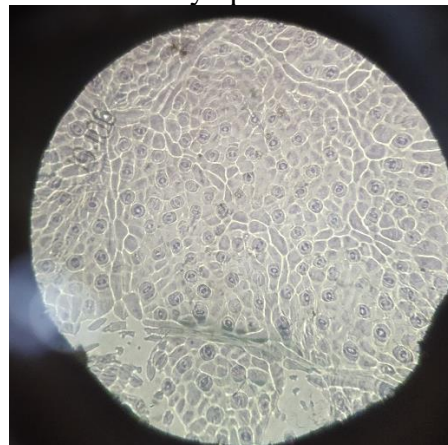
Gambar 8a. Pentil Buah Kakao



Gambar 8b. Layu pentil kakao



Gambar 9a. Pengambilan Stomata



Gambar 9b. Pengamatan stomata



Gambar 10a. Sampel pengamatan klorofil



Gambar 10b. Pengamatan klorofil daun





**P000**



**P001**



**P002**



**P003**



**P100**



**P101**



**P102**



**P103**

**Lampiran 11. Gambar Biji Kakao Kering Setiap Perlakuan**