

## DAFTAR PUSTAKA

- A. Gurnito, “*Pengaruh Ignition Timing Mapping Terhadap Unjuk Kerja dan Emisi Engine SINJAI 650 cc Berbahan Bakar Peralite RON 90,*” no. September 2016, 2017.
- Agus Bayu. 2012. “*Karakterisasi Koefisien Gesek Permukaan Baja St 37 Pada Bidang Datar Terhadap Viskositas Pelumas*”. Jurnal Momentum, Vol.8, Hal 11-18. Jurusan Teknik Mesin Fakultas Teknik Universitas Wahid Hasyim. Semarang
- Arends, BPM. 1980. “*Motor Bensin*”. Jakarta: Erlangga
- Ari Subagia dan Adi Atmika. (2009). *Simulation Characteristics Continuous Variable Transmission of Motor Cycle using Torque Control Based Fuzzy Logic. IPTEK, The Journal for Technology and Science, Vol. 20, No. 1, February 2009.*
- Arismunandar, Wiranto. 2005. *Penggerak Mula Motor Bakar Torak*. Penerbit ITB: Bandung
- Corder, Anthony, K. Hadi. (1992). *Teknik Manajemen Pemeliharaan*, Jakarta: Erlangga.
- Effendi, M.Syafwansyah. 2014. “*Penurunan Nilai Kekentalan Akibat Pengaruh Kenaikan Temperatur Pada Beberapa Merek Minyak Pelumas*”. Jurnal INTEKNA, no.1. Jurusan Teknik Mesin Politeknik Negeri Banjarmasin
- Haryono, G. 1997. “*Uraian Praktis Mengenal Motor Bakar*”. Penerbit Aneka Ilmu Semarang
- Lumbantoruan Parmin. 2016. “*Pengaruh Suhu Terhadap Viskositas Minyak Pelumas (Oli)*”. Jurusan Fisika Fakultas MIPA Universitas PGRI. Palembang
- Machmud, Syahril., Untoro Budi Suro dan Leydon Sitorus. 2013. “*Pengaruh Variasi Unjuk Derajat Pengapian Terhadap Kerja Mesin*”. Jurnal Jurusan

Teknik Mesin Fakultas Teknik Universitas Janabadra Yogyakarta Vol. 3 No.1  
(58-64)

Made Dwi Budiana, I Ketut Adi Atmika dan IDG Adi Subagia. (2008). *Variasi Berat Roller Sentrifugal pada Continuosly Variable Transmission (CVT) terhadap Kinerja Traksi Sepeda Motor*. *Jurnal Ilmiah Teknik Mesin CAKRAM Vol. 2 No. 2*, Desember 2008 (97–102)

Muhammad Muchlas, 2013. *Teknik Perawatan Dan Perbaikan Otomotif untuk Smk kelas XI*, Penerbit kementrian pendidikan dan kebudayaan

Muku, I Dewa Made Khrisna., dan I Gusti Ketut Sukadana. 2009. “Pengaruh Rasio Kompresi terhadap Unjuk Kerja Mesin Empat Langkah Menggunakan Arak Bali sebagai Bahan Bakar”. *Jurnal Ilmiah Teknik Mesin CakraM Universitas Udayana Bali Vol. 3 No. 1*, April 2009 (26 – 32)

Nugroho, S.Raharjo dan Hasto Sunarno. 2012. “*Identifikasi Fisis Viskositas Oli Mesin Kendaraan Bermotor Terhadap Fungsi Suhu Dengan Menggunakan Laser Helium Neon*”. *Jurnal Sains SeniI 1-5. Jurusan Fisika Fakultas Matematika dan Ilmu Pengetahuan Alam ITS. Surabaya*

PT. Astra Honda Motor, Inc. (2011) *Parts Catalog Honda Beat Edisi 1*. Jakarta

PT. Pertamina (PERSERO), 2015, *Data Fisik dan Kimiawi (Physical and Chemical propertis)*, Pertamina, Jakarta

Putra, Nurliansyah., Husin Bugis dan Ranto. 2014. “Pengaruh Jenis Bahan Bakar Bensin Dan Variasi Rasio Kompresi Pada Sepeda Motor SUZUKI SHOGUN FL 125 SP Tahun 2007”. *Jurnal FKIP UNS Vol. 2 No. 3 2014* (1-11)

Raharjo, Winarno Dwi., dan Karnowo. 2008. “*Mesin Konversi Energi*”. Semarang: UNNES PRESS

Surbhakty, 1978. “*Motor Bakar*”. Diklat Pendidikan Menengah Teknologi: Jakarta

Suyatno, Agus. 2010. “*Pengaruh Pemanasan Bahan Bakar Dengan Radiator Sebagai Upaya Meningkatkan Kinerja Mesin Bensin*”. Jurnal Jurusan Teknik Mesin PROTON Universitas Widyagama Malang Vol. 2 No. 2 (23 – 27)

Wiratmaja, I Gede. 2010. “Analisa Unjuk Kerja Motor Bensin Akibat Pemakaian Biogasoline”. Jurnal Ilmiah Teknik Mesin CakraM Universitas Udayana Bali Vol. 4 No.1. April 2010 (16-25)

Adibroto, Soemarno, 2008, Pemeliharaan, [Htmfile], ([http://www.google.com/pemeliharaan/Pemeliharaan\\_Sharing\\_pengalaman\\_maintenance](http://www.google.com/pemeliharaan/Pemeliharaan_Sharing_pengalaman_maintenance))

Jannah, K., M., 2015, “*Pertalite Versus Premium*”, [www.okezone.com]

<https://bensinkita.com/mesin-kompresi-tinggi-wajib-pakai-pertamax-turbo-ini-dampaknya-jika-pakai-pertamax/>

<https://id.wikihow.com/Mengukur-Konsumsi-Bahan-Bakar>

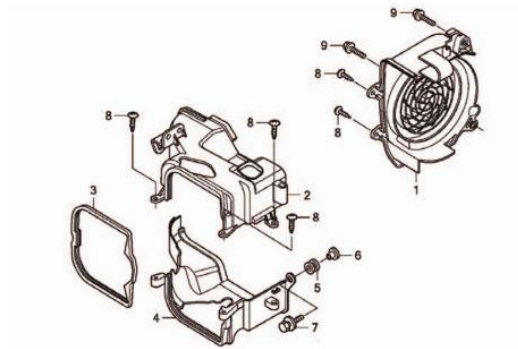
<https://motorisblog.com/honda-beat-karbu/>

# LAMPIRAN-LAMPIRAN

# 1. Komponen Motor Beat

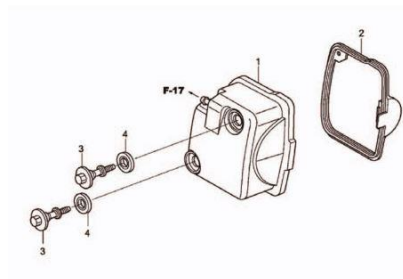
## a. Komponen Mesin

1.



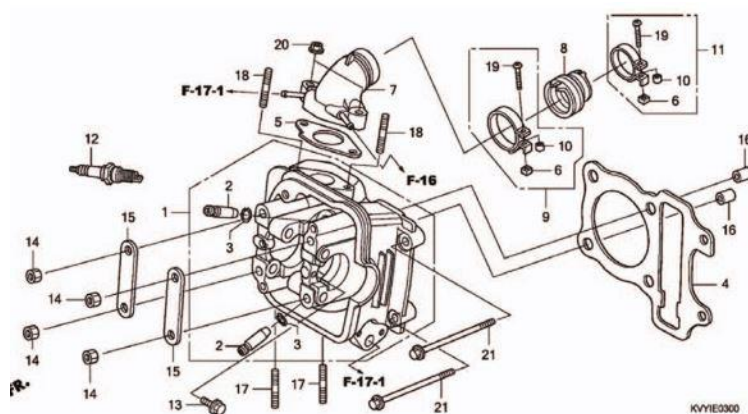
Shroud / Fan Cover

2.



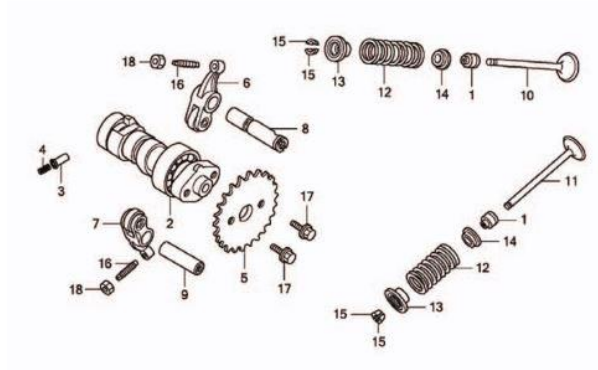
Cylinder Head Cover

3.



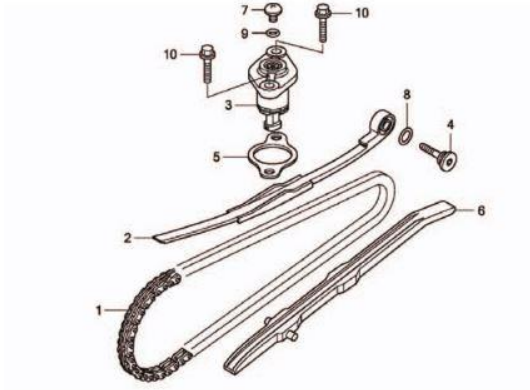
Cylinder Head

4.



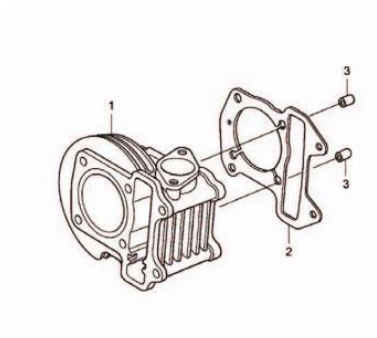
Camshaft / Valve

5.



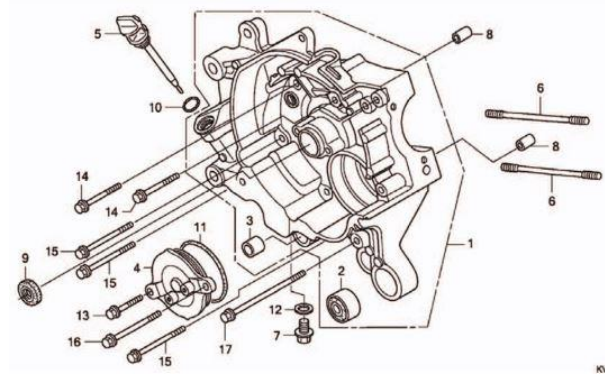
Cam Chain / Tensioner

6.



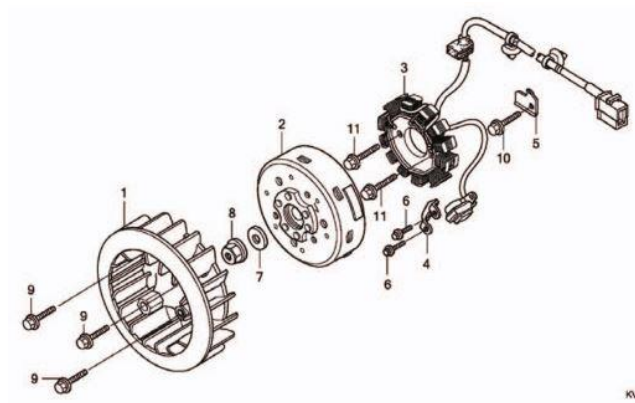
Cylinder

7.



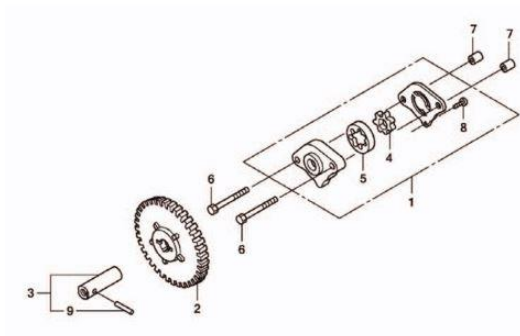
Right Crankcase

8.



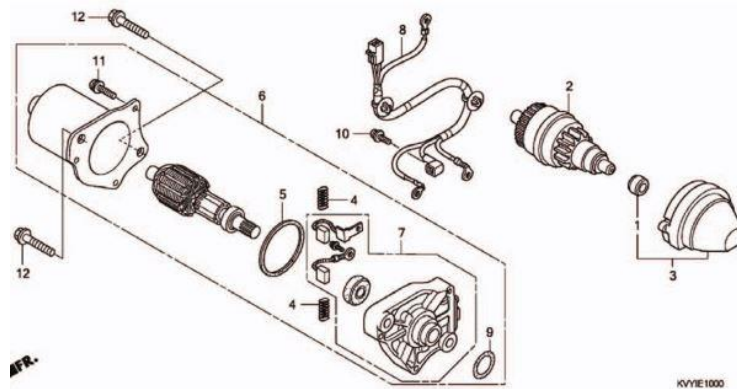
Generator

9.



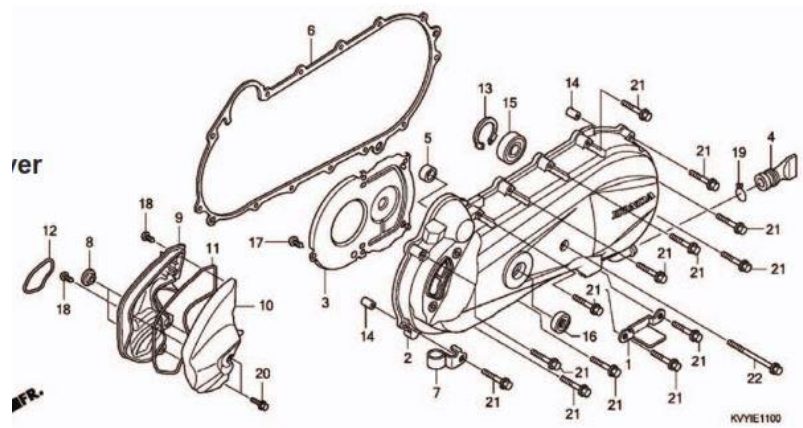
Oil Pump

10.



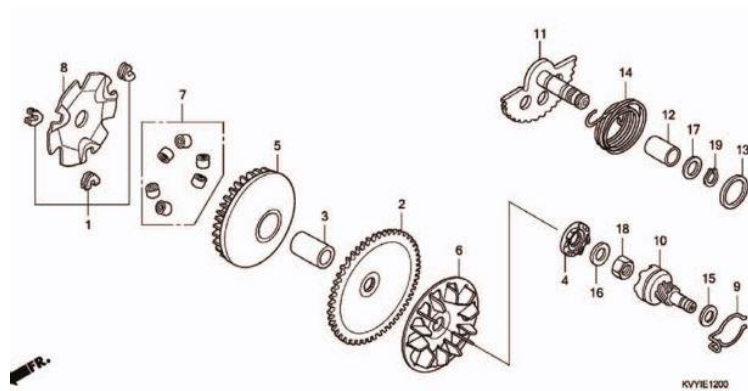
Starting Motor

11.



Left Crankcase Cover

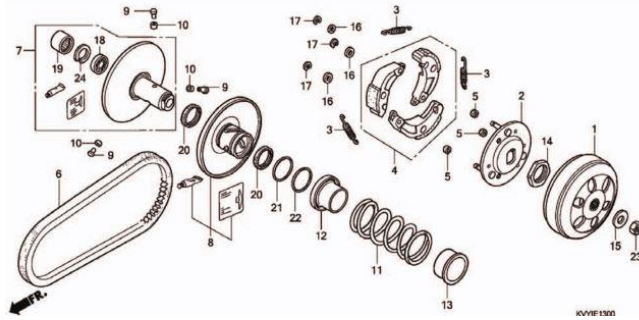
12.



Drive Face

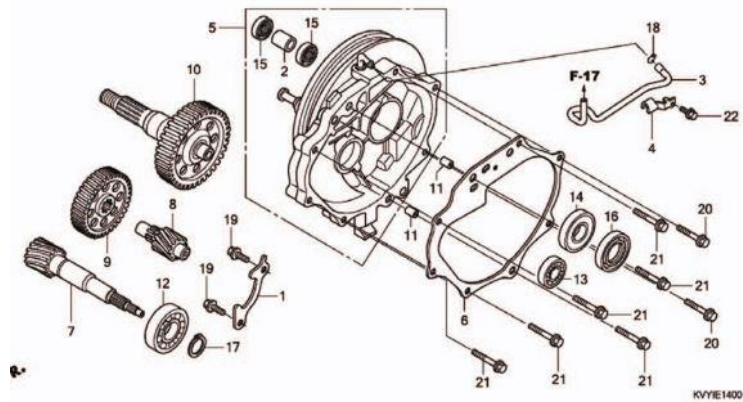


13.



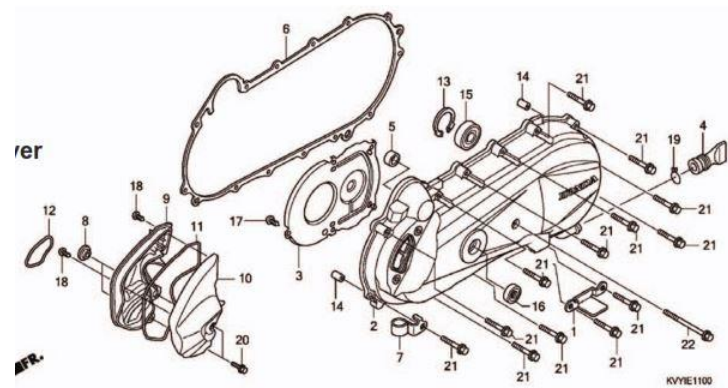
Driven Face

14.



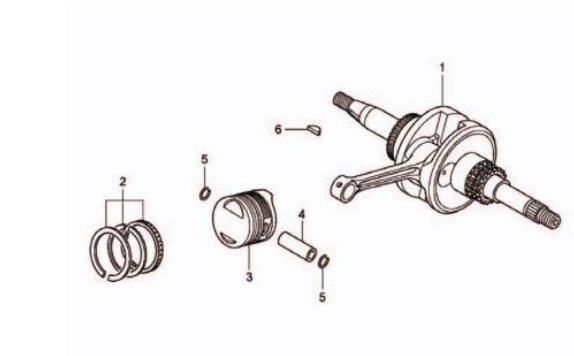
Transmission

15.



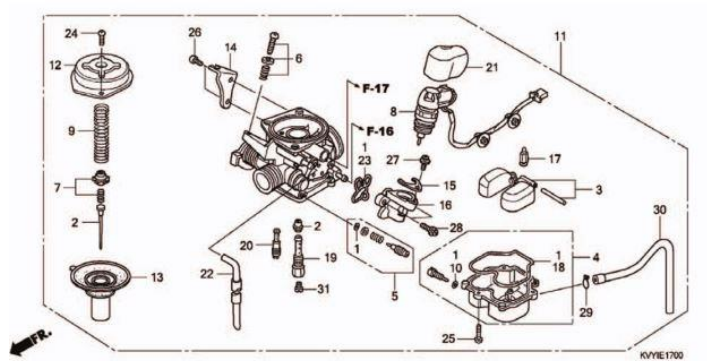
Left Crankcase

16.



Crankshaft / Piston

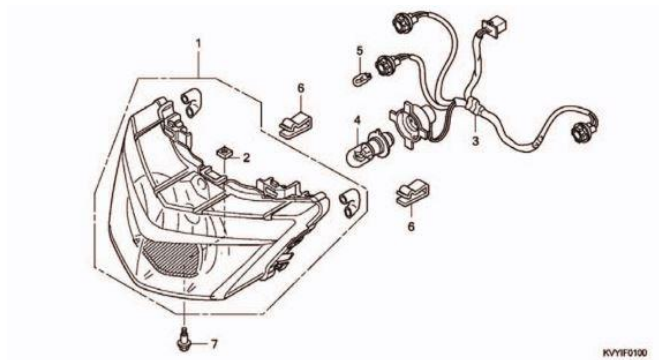
17.



Caburetor

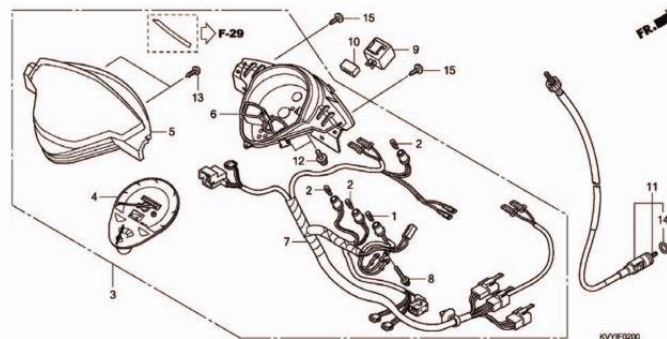
## b. Komponen Rangka

1.



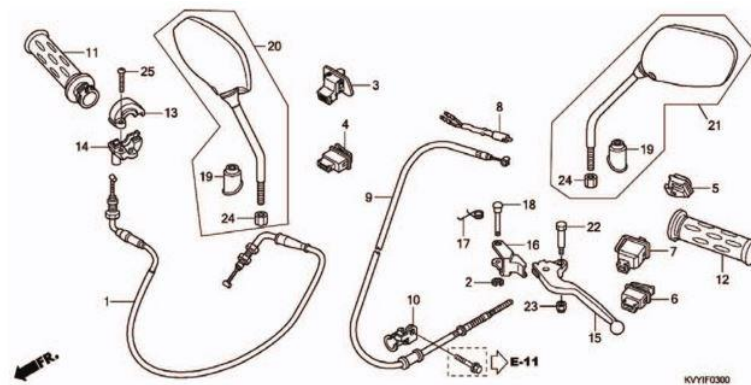
Headlight

2.



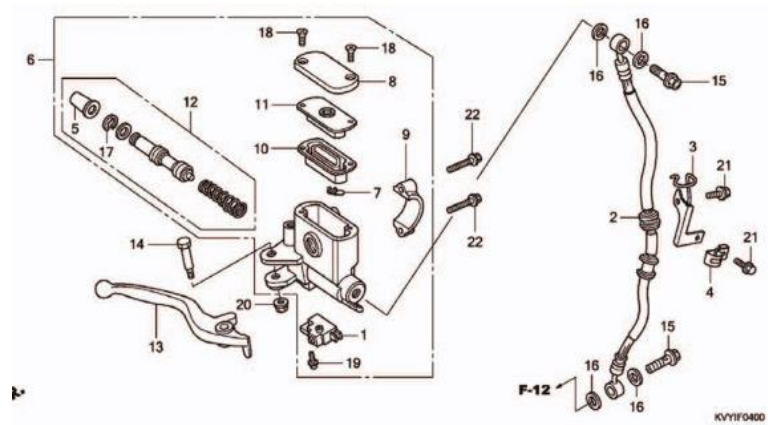
Speedometer

3.



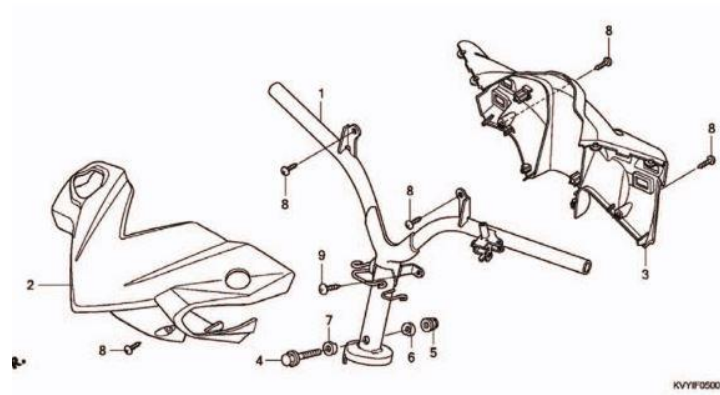
Handle Lever/Mirror/Cable

4.



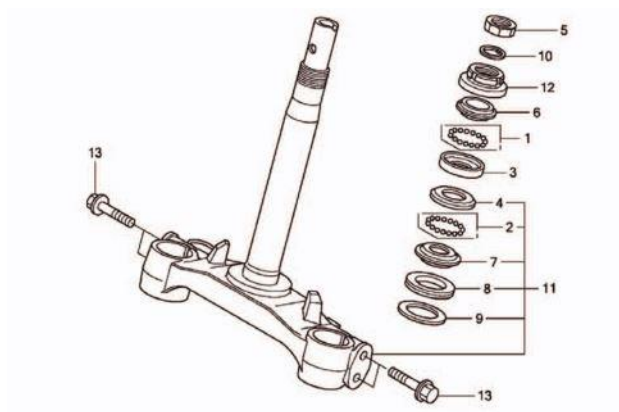
Fr. Brake Master Cylinder

5.



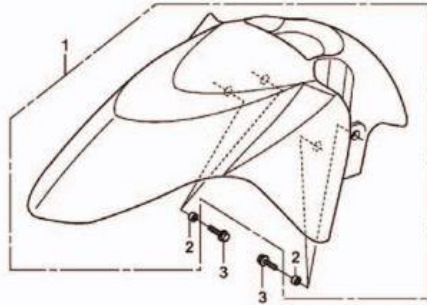
Handle Pipe / Handle Cover

6.



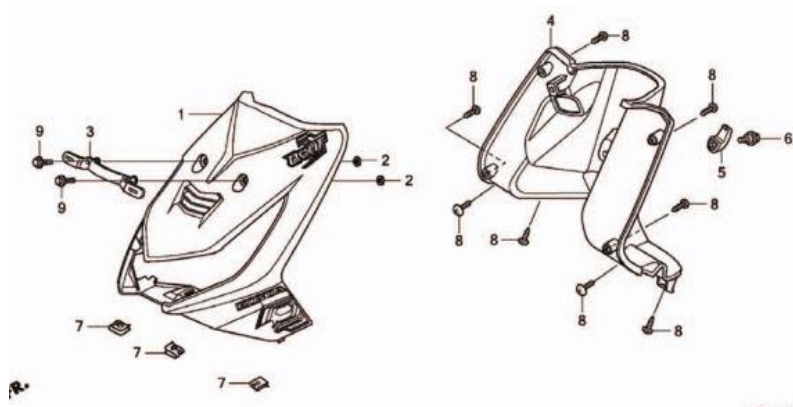
Steering Stem

7.



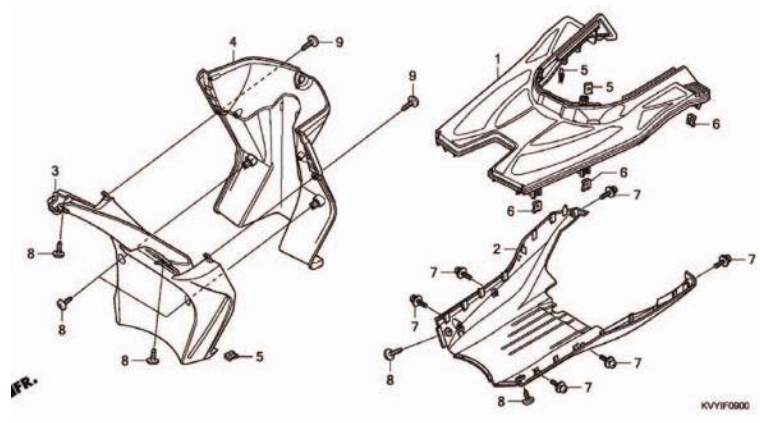
Front Fender

8.



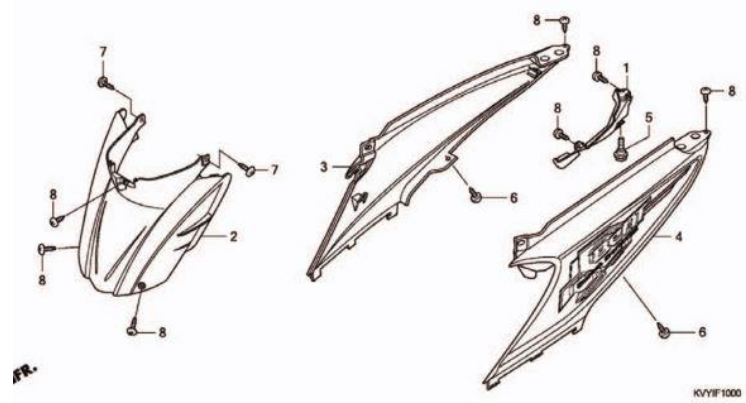
Front Cover

9.



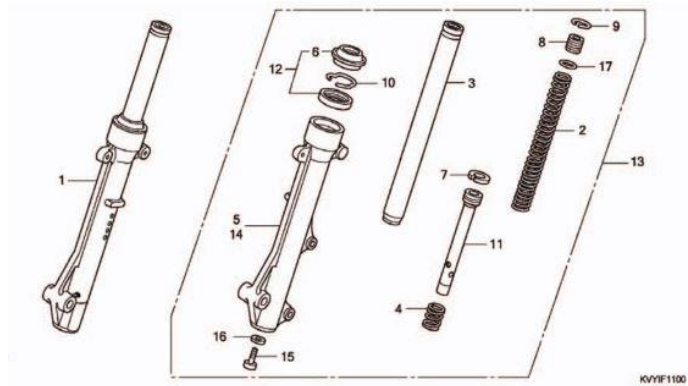
Floor Panel

10.



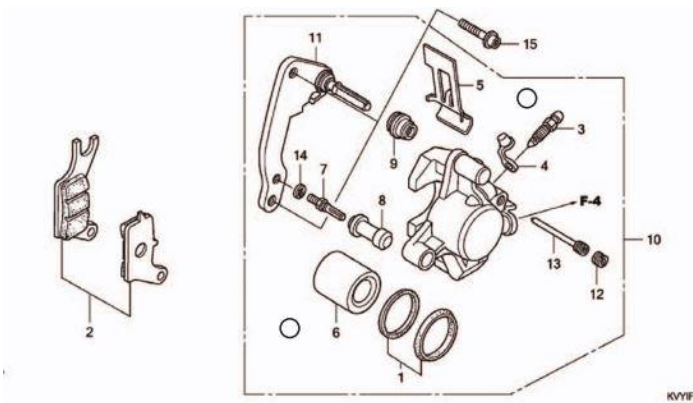
Body Cover

11.



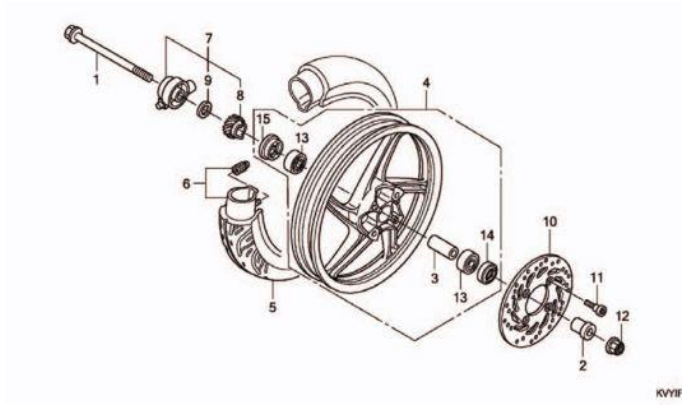
Front Fork

12.



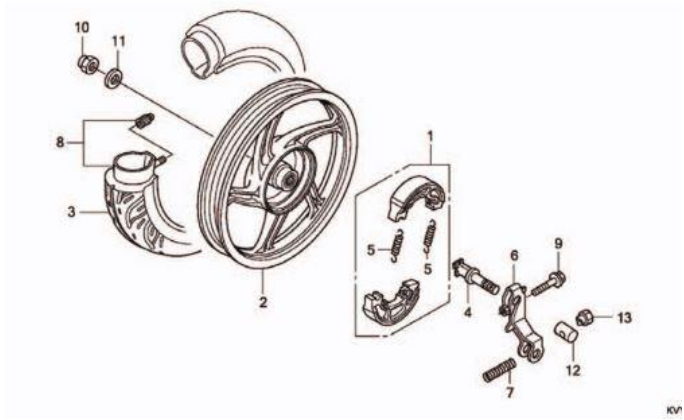
Front Brake Caliper

13.



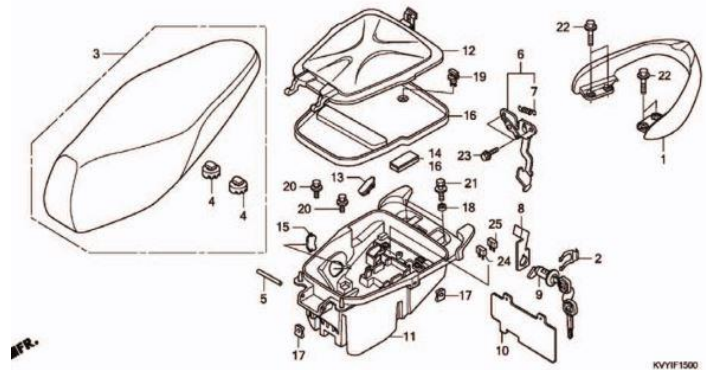
Front Wheel

14.



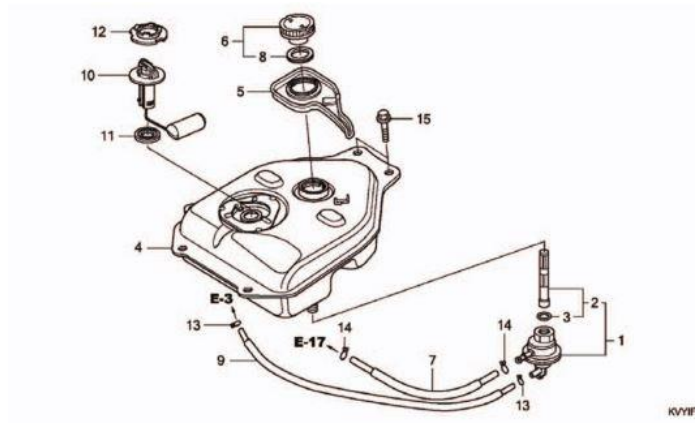
Rear Wheel

15.



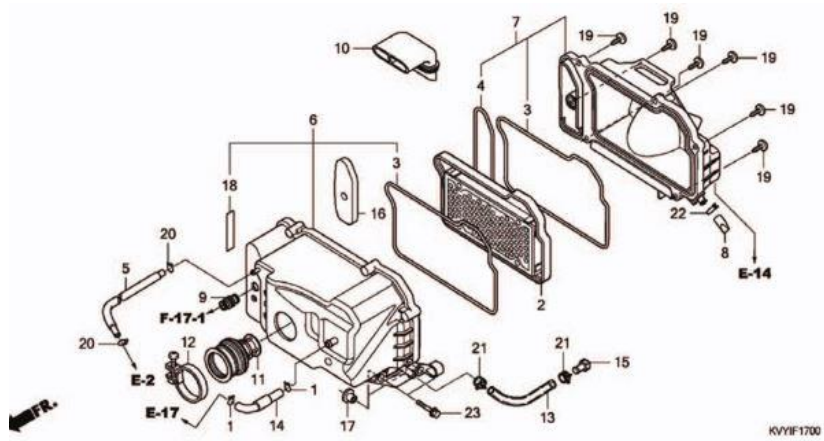
Seat/Luggage Box

16.



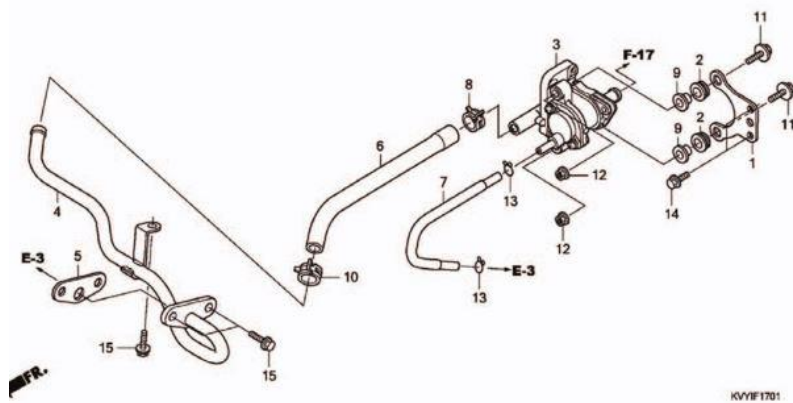
Fuel Tank

17.



Air Cleaner

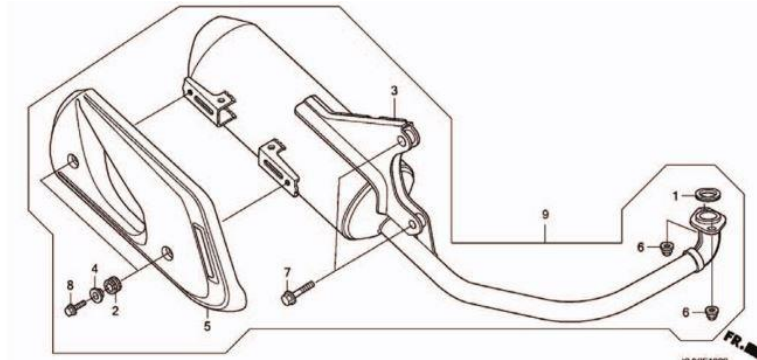
18.





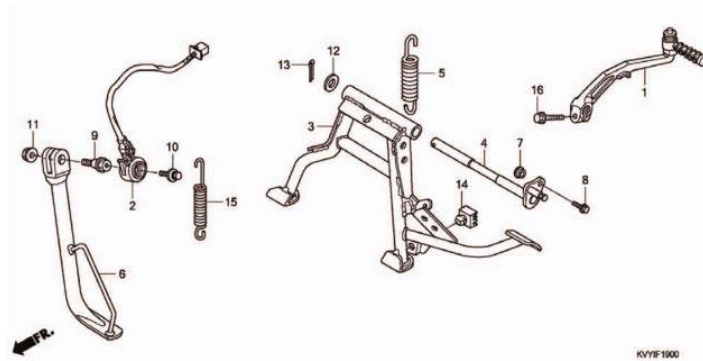
### Air Suction Valve

19.



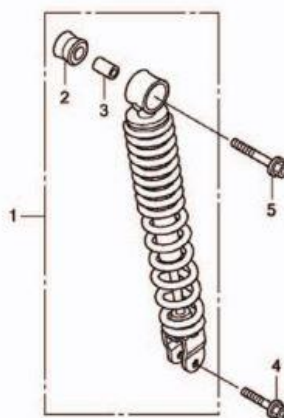
### Exhaust Muffler

20.



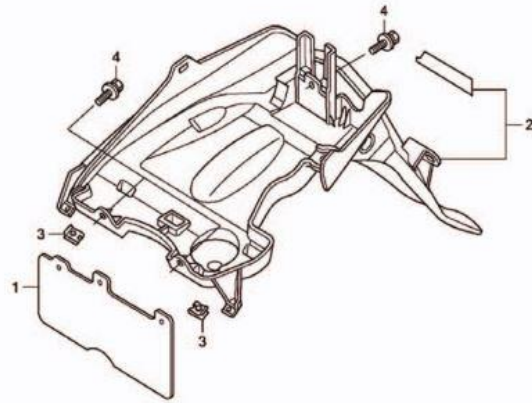
### Stand / Kick Arm

21.



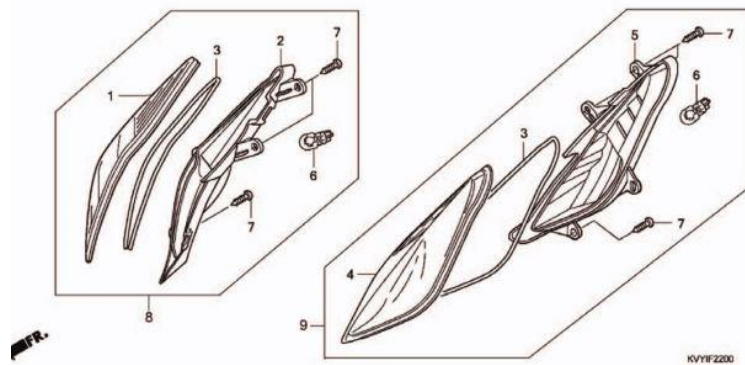
### Rear Cushion

22.



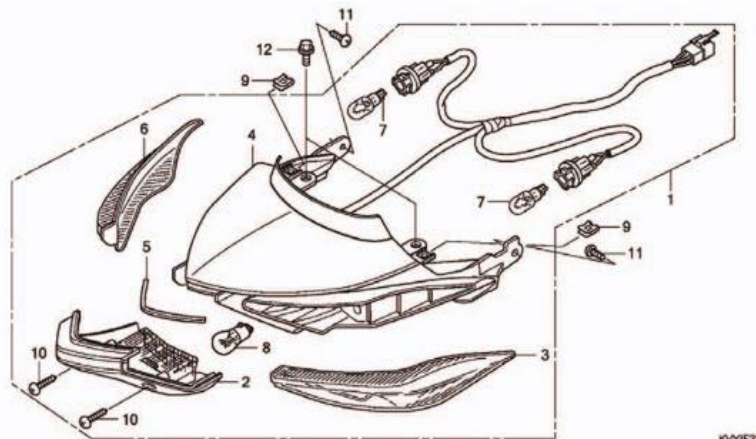
Rear Fender

23.



Front Winker

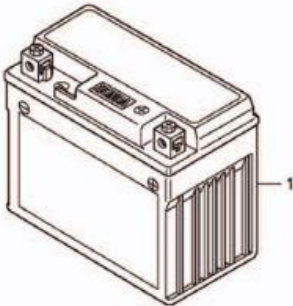
24.



KVIF23

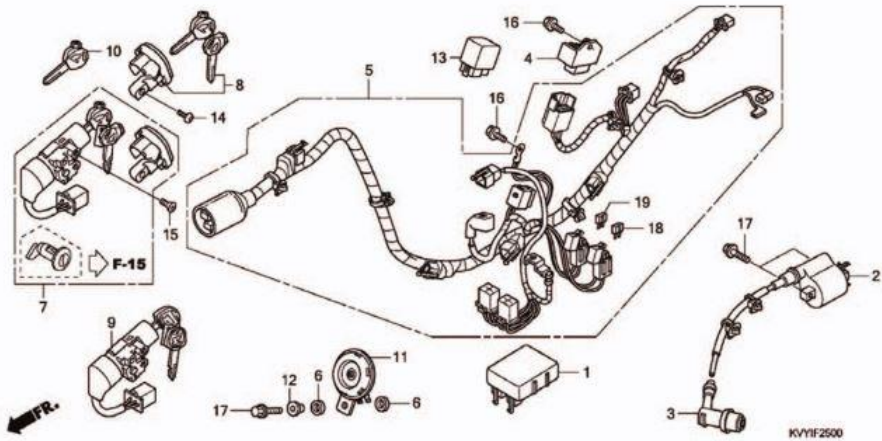
Combination Light

25.



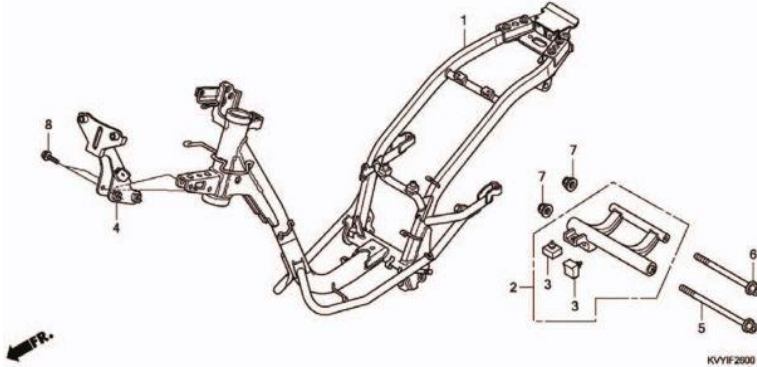
Battery

26.



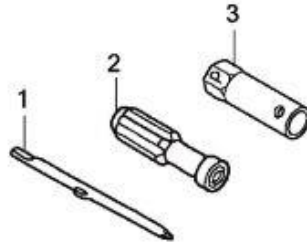
Wire Harness

27.



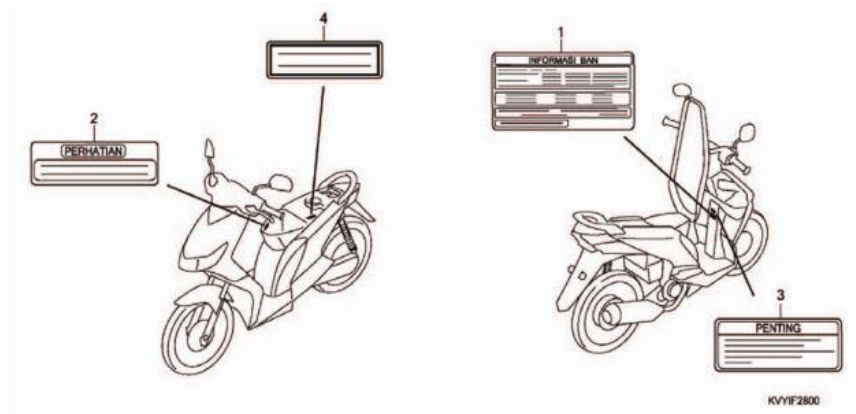
### Frame Body

28.



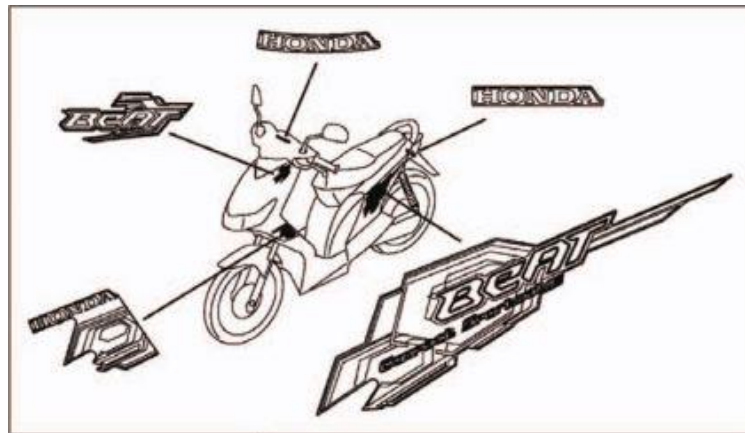
### Tools

29.



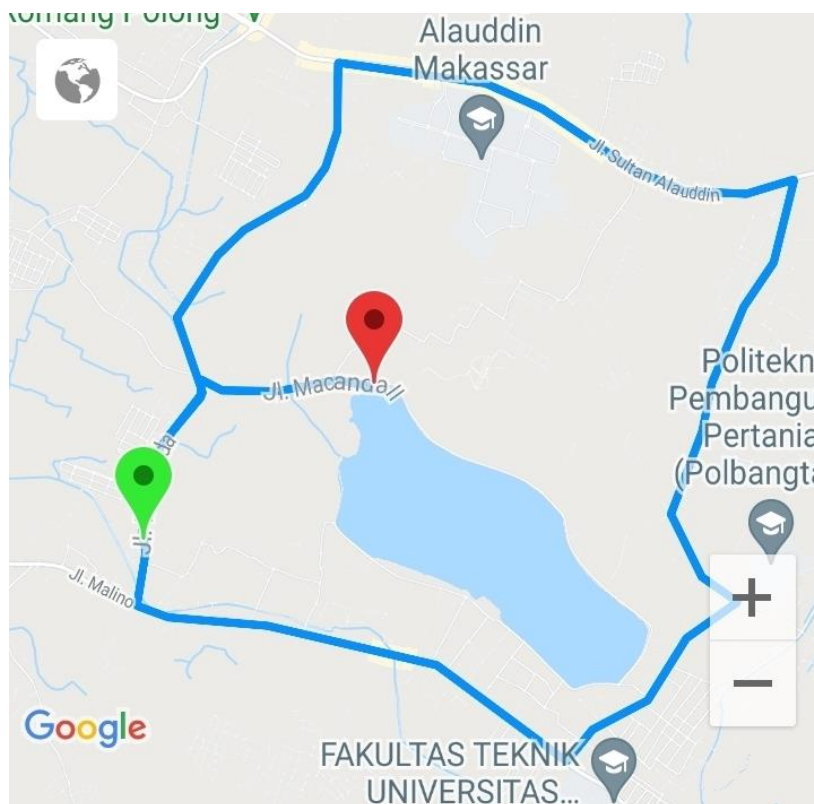
### Caution Label

30.



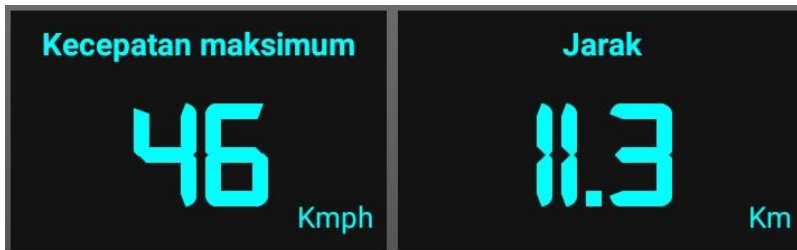
Mark / Stripe

## 2. Rute Pengambilan Data



### 3. Konsumsi Bahan Bakar

Kecepatan maksimum <b>46</b> Kmph	Jarak <b>11.63</b> Km
Kecepatan maksimum <b>47</b> Kmph	Jarak <b>10.61</b> Km
Kecepatan maksimum <b>43</b> Kmph	Jarak <b>11.13</b> Km
Kecepatan maksimum <b>43</b> Kmph	Jarak <b>10.19</b> Km
Kecepatan maksimum <b>42</b> Kmph	Jarak <b>11.19</b> Km
Kecepatan maksimum <b>43</b> Kmph	Jarak <b>10.67</b> Km
Kecepatan maksimum <b>44</b> Kmph	Jarak <b>11.13</b> Km



#### 4. Jenis Perawatan Yang Dilakukan











