

**ANALISIS TKG DAN KELOMPOK UMUR IKAN LAYANG  
(*Decapterus russelli* RUPELL) YANG TERTANGKAP DENGAN  
PURSE SEINE DI PERAIRAN KABUPATEN TAKALAR**

**SKRIPSI**

**NURKHALIS LATIF**



| PERPUSTAKAAN PUSAT UNIV. HASANUDDIN |              |
|-------------------------------------|--------------|
| Tgl. Terima                         | 10-06-04     |
| Asal Dori                           | Kelautan     |
| Banyaknya                           | 1 (satu) bps |
| Harga                               | Gratis       |
| No. Inventaris                      | 02040 055    |
|                                     | 22041 (R)    |

**PROGRAM STUDI PEMANFAATAN SUMBERDAYA PERAIRAN  
PROGRAM EKSTENSI PERIKANAN  
FAKULTAS ILMU KELAUTAN DAN PERIKANAN  
UNIVERSITAS HASANUDDIN  
MAKASSAR  
2004**

**ANALISIS TKG DAN KELOMPOK UMUR IKAN LAYANG  
(*Decapterus russelli* RUPELL) YANG TERTANGKAP DENGAN  
PURSE SEINE DI PERAIRAN KABUPATEN TAKALAR**

**OLEH**

**NURKHALIS LATIF  
L231 01 703-1**

**Skripsi Sebagai Salah Satu Syarat  
Untuk Memperoleh Gelar Sarjana  
Pada  
Fakultas Ilmu Kelautan dan Perikanan  
Universitas Hasanuddin**

**PROGRAM STUDI PEMANFAATAN SUMBERDAYA PERAIRAN  
PROGRAM EKSTENSI PERIKANAN  
FAKULTAS ILMU KELAUTAN DAN PERIKANAN  
UNIVERSITAS HASANUDDIN  
MAKASSAR  
2004**

Judul Skripsi : Analisis TKG dan Kelompok Umur Ikan Layang  
(*Decapterus russelli* RUPELL) yang Tertangkap dengan  
Purse Seine di Perairan Kabupaten Takalar.

Nama Mahasiswa : Nurkhalis Latif

Nomor Pokok : L231 01 703-1

Skripsi Telah Diperiksa dan Disetujui Oleh :



(Ir. H. Syamsu Alam Ali, M.Sc.)  
Pembimbing Utama

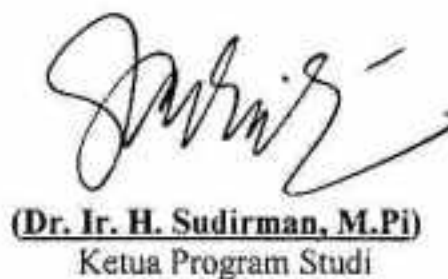


(Ir. H. Najamuddin, M.Sc.)  
Pembimbing Anggota

Diketahui Oleh :



(Ir. H. Hamzah Sunusi, M.Sc.)  
Dekan



(Dr. Ir. H. Sudirman, M.Pi)  
Ketua Program Studi

*Tanggal Lulus : 28 April 2004*

## RINGKASAN

**NURKHALIS LATIF.** Analisis TKG dan Kelompok Umur Ikan Layang (*Decapterus russelli* RUPELL) yang Tertangkap dengan Purse Seine di Perairan Kabupaten Takalar. (Di bawah bimbingan Syamsu Alam Ali sebagai pembimbing utama dan Najamuddin sebagai pembimbing anggota)

Penelitian ini bertujuan untuk mengetahui TKG dan kelompok umur ikan layang (*Decapterus russelli* RUPELL) yang tertangkap dengan purse seine meliputi deskripsi alat tangkap, kelompok umur, Tingkat Kematangan Gonad (TKG), dan nisbah kelamin (*sex ratio*). Penelitian ini dilakukan pada bulan September sampai dengan Oktober 2003, bertempat di Dusun Beba, Desa Tamasaja, Kecamatan Galesong Utara Kabupaten Takalar. Pengambilan contoh dilakukan sebanyak delapan kali dengan interval waktu satu kali seminggu.

Jumlah ikan contoh yang digunakan sebanyak 1138 ekor terdiri dari 544 ekor jantan dengan kisaran panjang baku 115 – 200 mm dan betina 594 ekor dengan kisaran panjang baku 115 – 195 mm, dimana data di analisa secara manual dan dengan metode Bhattacharya diperoleh tiga modus panjang baku, baik jantan, betina, maupun gabungan jantan dan betina yang memperlihatkan adanya tiga garis lurus yang menunjukkan bahwa ikan layang yang tertangkap masing-masing terdiri dari tiga kelompok umur.

Berdasarkan petunjuk modifikasi Cassie (Effendie, 1979) diperoleh kisaran tingkat kematangan gonad, yaitu TKG I – TKG V. Persentase rasio kelamin antara jantan dan betina adalah 47,51 % : 51,88 % atau 1 : 1,09. Hasil dari Uji Chi Square untuk ikan jantan dan betina tidak memperlihatkan perbedaan nyata ( $X^2_{hit} < X^2_{tabel}$ ), hal ini membuktikan bahwa rasio kelamin antara jantan dan betina adalah seimbang.

## ABSTRACT

**NURKHALIS LATIF.** Analysis TKG and the Age Group of Flying Fish (*Decapterus russelli* RUPELL) that's Caught with Purse Seine in Waters of Takalar (The main conselor is Syamsu Alam Ali and Conselor's member is Najamuddin).

The purpose of this research is to know about TKG and the age group of flying fish (*Decapterus russelli* RUPELL) that's caught with Purse Seine, and covers the description of tools for catching, age group, the Grade of Gonad Maturity (TKG), and sex ratio. The research was held in September to October 2003, that took place in Dusun Beba, Desa Tamasaju, Kecamatan Galesong Utara Kabupaten Takalar. There are eight times the taking of sample and it's taken once in a week.

There are 1138 fishes that which are used in this research. They consist of 544 male and the length of them is 115 – 200 mm. There are 594 of female fish and the length of them is 115 – 195 mm. All of the date analyzed manually and used Bhattacharya method, that get three modus standards the length of the fish, female, and combination of them, wich show three straight lines from three age groups.

In Cassie modification (Effendi, 1979), we get the grade of gonad maturity, namely TKG I – TKG V. The percentage of sex ratio between male and female fish is 47,51 % : 51,88 % or 1 : 1,09. The result of uji Chi –Square for male and female fish, it doesn't show the real different ( $X^2_{hit} < X^2_{tabel}$ ), this matters prove that there is balance sex ration between male and female fish.



## RIWAYAT HIDUP



Penulis dilahirkan pada tanggal 6 April 1979 di Sinjai dan merupakan anak pertama dari lima bersaudara. Ayah bernama Abd. Latief Yunus dan ibu bernama Aisyah Bur

Pada tahun 1992 lulus di SD Inpres Maccini Sombala Kecamatan Tamalate Makassar.

Pada tahun 1995 lulus di SLTP Negeri 18 Makassar dan pada tahun 1998 lulus di SMU Negeri 11 Makassar. Pada tahun yang sama penulis di terima sebagai mahasiswa di Politeknik Pertanian Negeri Pangkep dengan program studi Teknologi Perikanan Penangkapan dan lulus pada tahun 2001. Kemudian pada tahun yang sama penulis melanjutkan studi pada Fakultas Ilmu Kelautan dan Perikanan dengan program studi Pemanfaatan Sumberdaya Perikanan Universitas Hasanuddin.

## KATA PENGANTAR

Alhamdulillah Rabbil Alamin, dengan mengucapkan rasa syukur kehadiran Allah SWT, karena berkat Rahmat dan Taufiq-Nya jualah sehingga penyusunan skripsi ini dapat terselesaikan.

Penulis menyadari pada penulisan skripsi ini tidak terlepas dari bantuan dan bimbingan maupun arahan dari berbagai pihak, oleh karena itu dengan segala kerendahana hati penulis memohon maaf dan terima kasih yang sedalam-dalamnya kepada :

- Kedua orang tua tercinta yang senantiasa berdoa dan berupaya sedapat mungkin, baik dalam bentuk moril maupun materi demi keberhasilan penulis, dan adik-adikku tersayang (Arhoen, Adhi, Phia, Fadli) yang turut memberikan motivasi dan dorongannya selama penulis dalam studi hingga selesai.
- Bapak Ir. H. Syamsu Alam Ali, M.S. selaku pembimbing utama dan Bapak Ir. H. Najamuddin, M.Sc. sebagai pembimbing anggota yang bersedia meluangkan segenap waktu dan pikirannya untuk memberikan bimbingan, arahan, dan petunjuk kepada penulis selama penyusunan skripsi ini hingga selesai.
- Dekan Fakultas Ilmu Kelautan dan Perikanan, Ketua Program Ekstensi, Ketua Jurusan, Ketua Program Studi, seluruh staf administrasi FIKP, atas segala bimbingan dan bantuannya selama ini.
- Bapak dan Ibu dosen, yang selama ini mengasuh dan membekali dengan ilmu pengetahuan dan pengalaman-pengalaman selama perkuliahan.
- Yang terindah (DesyAlifianti) yang tidak henti-hentinya memberikan semangat dan dorongannya serta segala pengertian dan kepeduliannya selama ini demi keberhasilan penulis.
- Rekan-rekan senasib dan sepenanggungan di X - 10 - C Perikanan UNHAS, rekan-rekan Alumni POLITANI XI (Ida, Rhara-Echa, Yoga, Jevri, Joy, Appi-

Etha), dan Crew2x **KSP MS** Cab. Sungguminasa atas segala pengertian dan kepeduliannya selama ini.

- Para nelayan di Dusun Beba, Desa Tamasaju, Kecamatan Galesong Utara Kabupaten Takalar terkhusus di pelelangan Beba yang telah meluangkan waktu dan kesempatannya dalam memberikan masukan-masukan untuk kelengkapan penelitian dan penulisan skripsi.
- Semua pihak yang tidak sempat disebutkan namanya satu-persatu.

Akhirnya penulis menyadari, skripsi ini masih mempunyai banyak kekurangan baik dari susunan maupun penulisannya, olehnya itu penulis dengan tangan terbuka untuk menerima saran dan kritikan yang sifatnya membangun demi kesempurnaan skripsi ini. Penulis berharap semoga apa yang tertuang dalam skripsi ini dapat bermanfaat bagi pengembangan dunia perikanan, khususnya bagi penulis sendiri, Amin.

Makassar, April 2004

Penulis



# DAFTAR ISI

|                                      | <i>Halaman</i> |
|--------------------------------------|----------------|
| <b>DAFTAR TABEL</b> .....            | vii            |
| <b>DAFTAR GAMBAR</b> .....           | ix             |
| <b>PENDAHULUAN</b>                   |                |
| Latar Belakang .....                 | 1              |
| Tujuan dan Kegunaan .....            | 2              |
| <b>TINJAUAN PUSTAKA</b>              |                |
| Purse Seine .....                    | 3              |
| Klasifikasi dan Ciri Morfologi ..... | 5              |
| Kelompok Umur .....                  | 7              |
| Tingkat Kematangan Gonad (TKG) ..... | 8              |
| Nisbah Kelamin (Sex Ratio) .....     | 10             |
| Pengelolaan Sumberdaya .....         | 11             |
| <b>METODE PENELITIAN</b>             |                |
| Waktu dan Tempat .....               | 13             |
| Alat .....                           | 13             |
| Metode Pengambilan Contoh .....      | 13             |
| Analisis Data .....                  | 14             |
| Kelompok umur .....                  | 14             |
| Tingkat kematangan gonad .....       | 15             |
| Nisbah Kelamin .....                 | 15             |
| <b>HASIL DAN PEMBAHASAN</b>          |                |
| Deskripsi Alat Tangkap .....         | 16             |
| Pendugaan Kelompok Umur .....        | 19             |
| Tingkat Kematangan Gonad (TKG) ..... | 24             |

|                                  |    |
|----------------------------------|----|
| Nisbah Kelamin (Sex Ratio) ..... | 27 |
| <b>KESIMPULAN DAN SARAN</b>      |    |
| Kesimpulan .....                 | 29 |
| Saran .....                      | 29 |
| <b>DAFTAR PUSTAKA</b> .....      | 30 |
| <b>LAMPIRAN</b> .....            | 32 |

## DAFTAR TABEL

| <i>Nomor</i>    | <i>Teks</i>  | <i>Halaman</i> |
|-----------------|--|----------------|
| 1.              | Distribusi Panjang Baku Ikan Layang ( <i>Decapterus russelli</i> RUPELL) Berdasarkan Jenis Kelamin yang didapatkan Selama Penelitian Diperairan Takalar .....  | 19             |
| 2.              | Hubungan antara Kisaran Panjang Baku, Umur Relatif, dan Panjang Hasil Perhitungan Ikan Layang ( <i>Decapterus russelli</i> RUPELL) Jantan di Perairan Kabupaten Takalar .....  | 21             |
| 3.              | Hubungan antara Kisaran Panjang Baku, Umur Relatif, dan Panjang Hasil Perhitungan Ikan Layang ( <i>Decapterus russelli</i> RUPELL) Betina di Perairan Kabupaten Takalar .....  | 21             |
| 4.              | Hubungan antara Kisaran Panjang Baku, Umur Relatif, dan Panjang Hasil Perhitungan Ikan Layang ( <i>Decapterus russelli</i> RUPELL) Gabungan Jantan dan Betina di Perairan Kabupaten Takalar .....                                | 22             |
| 5.              | Perbandingan Hubungan antara Kisaran Panjang, Umur Relatif, dan Panjang hasil Pemetaan Ikan Layang ( <i>Decapterus russelli</i> RUPELL) di Perairan, Sinjai, dan Barru .....   | 23             |
| 6.              | Ukuran Ikan Layang ( <i>Decapterus russelli</i> RUPELL) dalam Setiap TKG yang Tertangkap di Perairan Kab. Takalar .....  | 24             |
| <u>Lampiran</u> |  |                |
| 2.              | Tingkat Kematangan Gonad Menurut Cassie (Effendie, 1979) .....   | 34             |
| 3.              | Frekuensi Panjang Baku, Logaritma Natural Frekuensi (Ln F), dan Selisih Logaritma Natural Frekuensi (Ln F) Ikan Layang ( <i>Decapterus russelli</i> RUPELL) Jantan Pada Umur Relatif 1, 2, dan 3 Tahun .....                     | 35             |
| 4.              | Frekuensi Panjang Baku, Logaritma Natural Frekuensi (Ln F), dan Selisih Logaritma Natural Frekuensi (Ln F) Ikan Layang ( <i>Decapterus russelli</i> RUPELL) Betina Pada Umur Relatif 1, 2, dan 3 Tahun .....                     | 36             |
| 5.              | Frekuensi Panjang Baku, Logaritma Natural Frekuensi (Ln F), dan Selisih Logaritma Natural Frekuensi (Ln F) Ikan Layang ( <i>Decapterus russelli</i> RUPELL) Gabungan Jantan dan Betina Pada Umur Relatif 1, 2, dan 3 Tahun ..... | 37             |

|   |    |
|---|----|
| 6. Uji Chi – Square Perbandingan Jantan dan Betina (Sex Ratio)<br>Ikan Layang ( <i>Decapterus russelli</i> RUPELL) yang Tertangkap<br>dengan Purse Seine di Perairan Kab. Takalar ..... | 38 |
|---|----|



## DAFTAR GAMBAR

| <i>Nomor</i> |  | <i>Halaman</i> |
|--------------|--|----------------|
|              | <u><i>Teks</i></u>   |                |
| 1.           | Ikan Layang ( <i>Decapterus russelli</i> RUPELL) .....   | 5              |
| 2.           | Jaring dan Ring/Pemberat Alat Tangkap Purse Seine yang Digunakan di Dusun Beba, Desa Tamasaju, Kecamatan Galesong Utara Kabupaten Takalar .....  | 18             |
| 3.           | Pelampung Alat Tangkap Purse Seine yang Digunakan di Dusun Beba, Desa Tamasaju, Kecamatan Galesong Utara Kabupaten Takalar .....   | 18             |
| 4.           | Kurva Kelompok Umur Ikan Layang ( <i>Decapterus russelli</i> RUPELL) Jantan di Perairan Kab. Takalar .....   | 20             |
| 5.           | Kurva Kelompok Umur Ikan Layang ( <i>Decapterus russelli</i> RUPELL) Betina di Perairan Kab. Takalar .....   | 20             |
| 6.           | Kurva Kelompok Umur Ikan Layang ( <i>Decapterus russelli</i> RUPELL) Gabungan Jantan dan Betina di Perairan Kab. Takalar .....   | 21             |
| 7.           | Persentase Tingkat Kematangan Gonad Ikan Layang ( <i>Decapterus russelli</i> RUPELL) Jantan Hasil Penelitian pada Bulan September sampai dengan Oktober 2003 di Perairan Kabupaten Takalar ..... | 25             |
| 8.           | Persentase Tingkat Kematangan Gonad Ikan Layang ( <i>Decapterus russelli</i> RUPELL) Betina Hasil Penelitian pada Bulan September sampai dengan Oktober 2003 di Perairan Kabupaten Takalar ..... | 26             |
|              | <u><i>Lampiran</i></u>   |                |
| 1.           | Kapal Purse Seine yang Digunakan Saat Penelitian .....   | 33             |
| 7.           | Peta Lokasi Penelitian.....  | 39             |

## PENDAHULUAN

### Latar Belakang

Potensi perikanan laut Sulawesi Selatan, khususnya ikan-ikan pelagis, selain dimanfaatkan untuk memenuhi kebutuhan masyarakat akan bahan pangan yang semakin meningkat sejalan dengan penambahan penduduk, juga merupakan sumber komoditi perdagangan.

Takalar merupakan salah satu kabupaten di Sulawesi Selatan yang memiliki sumberdaya perikanan ikan laut pelagis yang cukup besar sehingga memerlukan suatu usaha kegiatan perikanan dalam hal ini penangkapan ikan untuk meningkatkan produksi. Salah satu alat tangkap yang dioperasikan dalam usaha penangkapan ikan di Kabupaten Takalar adalah Purse Seine, dimana alat ini diharapkan dapat meningkatkan hasil tangkapan ikan pelagis.

Pengelolaan sumberdaya ikan pelagis merupakan suatu pengambilan keputusan secara sadar tentang pengalokasian sumberdaya secara terus-menerus (berkelanjutan) dalam ruang dan waktu untuk dimanfaatkan guna mencapai tujuan masyarakat yang telah ditetapkan dalam kerangka IPTEK, lembaga-lembaga politik dan social, serta tata cara pengaturan dan administrasi yang dimiliki oleh masyarakat tersebut (Anonim, 2001).

Penggunaan alat tangkap yang baik apabila tidak mengganggu kelestarian sumberdaya perikanan dan dengan pengelolaan yang sebaik-baiknya serta berazaskan pada penggunaan alat tangkap yang ramah lingkungan. Agar pengelolaan

sumberdaya ikan pelagis dapat berjalan sebagaimana mestinya, maka perlu dilakukan penelitian dimana salah satunya mengenai analisis TKG dan kelompok umur ikan layang (*Decapterus russelli* RUPPEL). Hal tersebut dapat dikembangkan lagi mengenai nisbah kelamin, ukuran saat pertamakali matang gonad, dan yang lebih jauh lagi mengenai penentuan ukuran mata jaring minimum agar dapat diketahui bagaimana kondisi sumberdaya perairan tersebut apakah layak untuk dikembangkan atau tidak.

### **Tujuan dan Kegunaan**

Penelitian ini bertujuan untuk mengetahui TKG dan kelompok umur ikan layang (*Decapterus russelli* RUPPELL) yang tertangkap dengan purse seine di perairan Kabupaten Takalar.

Hasil penelitian ini diharapkan dapat berguna sebagai bahan informasi dalam perumusan pengelolaan sumberdaya ikan layang di Kabupaten Takalar.

## TINJAUAN PUSTAKA

### Purse Seine

Purse seine adalah suatu jenis alat tangkap ikan yang khusus digunakan untuk jenis-jenis ikan pelagis. Alat ini disebut juga jaring kantong karena bentuknya sewaktu dioperasikan menyerupai kantong. Disebut juga jarring kolor karena pada bagian kakinya dilengkapi dengan tali kolor dimana kalau ditarik, maka bagian bawah jarring akan menutup dan membentuk seperti mangkok (Nadir, 1991)

Purse Seine (pukat cincin) atau yang kurang lebih sejenis di Indonesia telah sejak lama dikenal walaupun dengan nama dan konstruksi yang sedikit berbeda, seperti ; pukat langgar, pukat senangin, gae dan giob. Nama tersebut terakhir dibedakan dengan tipe pukat cincin yang dewasa ini sedang berkembang pesat dan dipergunakan dimana-mana, terutama di pantai utara dan selatan Jawa, tidak lain adalah karena jumlah cincin. Panjang tali cincin dan letak bagian jaring yang nantinya berfungsi sebagai kantong kecuali yang disebut sama dengan goib, yang benar-benar adalah mirip dengan pukat cincin yang berkembang dewasa ini. Disamping itu bahan-bahan jaring yang dipergunakan umumnya sekarang memakai benang-benang sintetik (Subani dan Barus, 1988).

Subani dan Barus (1988), menambahkan bahwa pukat cincin pertamakali diperkenalkan di pantai utara Jawa oleh BPPL pada tahun 1970 dalam rangka kerjasama dengan pengusaha perikanan di Batang dan berhasil dengan baik. Kemudian diaplikasikan di Muncar (1973/1974) dan berkembang pesat sampai tahun



1989. Pada awal pengembangannya (di Muncar) sempat menimbulkan konflik sosial antara nelayan tradisional dengan nelayan pengusaha yang menggunakan pukat cincin namun akhirnya dapat diterima juga.

Purse seine merupakan alat tangkap yang cukup dominan dan produktif dibandingkan dengan alat tangkap yang lain. Penghapusan trawl yang terkenal dengan KEPRES 39, merupakan salah satu penyebab makin meningkatnya jumlah kapal purse seine karena kapal-kapal trawl diganti menjadi kapal purse seine. Purse seine merupakan alat yang banyak menyedot tenaga kerja antara 25 sampai dengan 30 orang, sehingga kapal purse seine dapat dimanfaatkan untuk mengurangi pengangguran (Maman dkk., 1990).

Prinsip penangkapan ikan dengan purse seine ialah dengan melingkari suatu gerombolan ikan dengan jaring, setelah itu jaring pada bagian bawah dikerucutkan, dengan demikian ikan-ikan akan terkumpul di bagian kantong. Dengan perkataan lain dengan memperkecil ruang lingkup gerak ikan, ikan-ikan tidak dapat melarikan diri dan akhirnya tertangkap. Fungsi mata jaring dan jaring adalah sebagai dinding penghalang dan bukan sebagai penjerat ikan (Ayodhya, 1981).

Kemudian Ayodhya (1981), menambahkan kembali bahwa melingkari gerombolan ikan dengan jaring adalah dengan tujuan supaya ikan-ikan tidak dapat melarikan diri dalam arah horizontal, sedangkan dengan menarik purse line adalah untuk mencegah ikan supaya tidak dapat melarikan diri kebawah. Antara dua tepi jaring sering tak dapat tertutup rapat, sehingga memungkinkan menjadi tempat ikan untuk melarikan diri. Untuk mencegah hal ini dipakai pemberat ataupun dengan

menggerak-gerakkan galah, memukul-mukul permukaan air, dan lain sebagainya. Setelah purse line selesai ditarik barulah float line serta tubuh jaring dan ikan-ikan yang telah terkumpul diserok/disedot ke atas kapal.

### Klasifikasi dan Ciri Morfologi

Saanin (1984), mengklasifikasikan ikan layang sebagai berikut :

|           |                                     |
|-----------|-------------------------------------|
| Philum    | : Chordata                          |
| Subphylum | : Vertebrata                        |
| Class     | : Pisces                            |
| Subclass  | : Teleostei                         |
| Ordo      | : Peremorphi                        |
| Subordo   | : Percoidea                         |
| Family    | : Carangidae                        |
| Genus     | : Decapterus                        |
| Species   | : <i>Decapterus russelli</i> RUPELL |



Gambar 1. Ikan Layang (*Decapterus russelli* RUPELL)

Menurut Saanin (1984), ikan layang mempunyai ciri-ciri : bentuk badan langsing memanjang dan tidak begitu compres, profil dorsal dan ventral sama, sirip punggung pertama berjari-jari keras 8, sirip punggung ke dua berjari-jari 1,32 – 35 lemah, sirip dubur terdiri dari dua jari-jari keras bergabung dengan 26 – 30 jari-jari lemah, dibelakang sirip punggung ke dua dan dubur tersebut satu jari-jari sirip tambahan, terdapat 25 – 30 sisik pada garis sisinya. Tinggi badan umumnya 4,5 panjang total maksimum mencapai 30 cm dan umumnya 20 – 25 cm. Sedangkan menurut Nontji (1992), ikan layang mempunyai tanda khusus yaitu terdapat sirip kecil (finlet) di belakang sirip punggung dan sirip dubur, mempunyai bentuk tubuh yang bulat memanjang pada bagian garis sisi (lateral acute).

Asikin (1971), menyatakan ikan layang mempunyai kelopak mata berlemak (adipose) dan rahang bawah sedikit menonjol, sirip punggung terdiri dari sirip punggung pertama dan sirip punggung ke dua. Di belakang sirip punggung ke dua dari sirip dubur terdapat sebuah sirip tambahan yang disebut finlet, sirip ekor sangat konkaf, pendek, berujung runcing dan lebar.

Ikan layang tidak mempunyai bentuk luar (morfologi) yang dapat membedakan antara jantan dan betina (sexual dimorphisme), maka untuk membedakan antara jantan dan betina yaitu dengan gonadnya (Cenreng, 1988).

Menurut Saanin (1984), ikan layang mempunyai ciri-ciri : bentuk badan langsing memanjang dan tidak begitu compres, profil dorsal dan ventral sama, sirip punggung pertama berjari-jari keras 8, sirip punggung ke dua berjari-jari 1,32 – 35 lemah, sirip dubur terdiri dari dua jari-jari keras bergabung dengan 26 – 30 jari-jari lemah, dibelakang sirip punggung ke dua dan dubur tersebut satu jari-jari sirip tambahan, terdapat 25 – 30 sisik pada garis sisinya. Tinggi badan umumnya 4,5 panjang total maksimum mencapai 30 cm dan umumnya 20 – 25 cm. Sedangkan menurut Nontji (1992), ikan layang mempunyai tanda khusus yaitu terdapat sirip kecil (finlet) di belakang sirip punggung dan sirip dubur, mempunyai bentuk tubuh yang bulat memanjang pada bagian garis sisi (lateral acute).

Asikin (1971), menyatakan ikan layang mempunyai kelopak mata berlemak (adipose) dan rahang bawah sedikit menonjol, sirip punggung terdiri dari sirip punggung pertama dan sirip punggung ke dua. Di belakang sirip punggung ke dua dari sirip dubur terdapat sebuah sirip tambahan yang disebut finlet, sirip ekor sangat konkaf, pendek, berujung runcing dan lebar.

Ikan layang tidak mempunyai bentuk luar (morfologi) yang dapat membedakan antara jantan dan betina (sexual dimorphisme), maka untuk membedakan antara jantan dan betina yaitu dengan gonadnya (Cenreng, 1988).

### Kelompok Umur

Pengertian umur berarti rata-rata umur kohor, dimana untuk menentukan umur harus dimulai dengan defenisi hari lahir. Defenisi yang jelas tentang hari lahir adalah hari dimana menetasnya larva dan telur (Sparre, dkk., 1999).

Menurut Effendie (1997), kelompok umur merupakan satu populasi yang telah berhasil mengadakan pemijahan menghasilkan sejumlah besar anak-anak ikan yang bergantung pada fekunditas, keberhasilan pemijahan, dan mortalitas dari anak-anak ikan tersebut.

Dalam biologi perikanan pengetahuan mengenai komposisi umur dalam populasi atau komunitas ikan suatu perairan memegang peranan penting, termasuk kalau dihubungkan dengan produksi akan dapat terlihat erat kaitannya dengan pengelolaan ikan sebagai sumberdaya dari suatu perairan. Satu populasi yang telah berhasil mengadakan pemijahan menghasilkan sejumlah besar anak-anak ikan yang bergantung pada fekunditas, keberhasilan pemijahan dan mortalitas dari anak-anak ikan tersebut sisa anak-anak ikan yang tumbuh dan berhasil hidup dan mencapai ukuran yang dapat dieksploitasi yang dinamakan rekrutmen. Dengan mengetahui umur ikan tersebut dan komposisi jumlahnya yang ada dan berhasil hidup, kita dapat mengetahui keberhasilan atau kegagalan reproduksi ikan pada tahun tertentu. Keadaan demikian dapat di lacak melalui penelusuran komposisi atau struktur umur dengan anggotanya pada saat tertentu, dan dapat pula dipakai dalam produksi perikanan pada saat mendatang (Effendie, 1997).

Everthart *et al* (1975), mengemukakan terdapat beberapa metode untuk mengestimasi komposisi umur berdasarkan frekuensi panjang. Salah satu metode yang digunakan adalah metode Bhattacharya. Dasar metode ini yaitu pemisahan kelompok umur ikan tersebut merupakan satu cohort.

Hasil penelitian diperairan sekitar pulau-pulau sembilan kabupaten Sinjai yang dikemukakan oleh Yani (2001), ikan layang (*Decapterus russelli*) berdasarkan jenis kelamin terdiri atas tiga kelompok umur dengan modus panjang : 16,3 cm, 19,1 cm, dan 21,1 cm untuk jantan; 15,5 cm, 18,5 cm, dan 20,7 cm untuk betina; 16,0 cm, 18,8 cm, dan 20,7 cm untuk gabungan jantan dan betina.

Selanjutnya hasil penelitian disekitar perairan Barru yang didapatkan Talaohu (2003), kelompok umur ikan layang (*Decapterus russelli*) diperoleh tiga kelompok umur, pada kelompok umur pertama didapatkan kisaran panjang ikan 7-12,9 cm dengan modus panjang 8,422 cm, kelompok umur ke dua dengan kisaran panjang ikan 13-18,9 cm dengan modus panjang 14,332 cm, dan kelompok umur ke tiga dengan kisaran panjang ikan 19-22,9 cm dengan modus panjang 19,05 cm. Sedangkan hasil penelitian yang dikemukakan oleh palilu (1988), ikan layang (*Decapterus russelli*) disekitar perairan Makassar diperoleh kelompok umur dengan kisaran panjang antara 11,5 – 16,7 cm.

#### **Tingkat Kematangan Gonad (TKG)**

Tingkat kematangan gonad merupakan tahap tertentu perkembangan gonad sebelum dan sesudah ikan itu merpijah. Beberapa penulis membuat klasifikasi atau ukuran tingkat kematangan gonad berdasarkan ikan yang ditelitinya, tetapi ada juga

penulis yang mengikuti klasifikasi tingkat kematangan gonad ikan yang telah dibuat oleh penulis lainnya (Effendie, 1997).

Perkembangan gonad pada ikan menjadi perhatian para peneliti, dimana peninjauan perkembangan dilakukan dari berbagai aspek termasuk proses-proses yang terjadi di dalam gonad baik terhadap individu maupun populasi. Perkembangan gonad yang semakin matang merupakan bagian dari reproduksi ikan sebelum terjadi pemijahan. Selain itu sebagian besar hasil metabolisme tertuju pada perkembangan gonad (Burhanuddin, 1981).

Kematangan gonad ikan sering kali diperlukan untuk beberapa tujuan. Misalnya untuk menentukan atau mengetahui perbandingan antara ikan yang masak gonadnya dengan yang belum dari stok yang ada dalam perairan, ukuran atau umur ikan pertama-tama menjadi masak gonadnya, berapa lama saat pemijahannya, berapa kali pemijahannya dalam satu tahun dan sebagainya (Effendie, 1979).

Selanjutnya ditambahkan lagi Effendie (1997), dalam menganalisis daur TKG satu spesies ikan, penting mempunyai satu system yang menerangkan tahap-tahap kematangan tersebut agar dapat menilai dengan cepat terhadap ikan dalam jumlah besar. Sistem demikian banyak digunakan secara luas dalam studi ikan komersial. Yang penting dalam penggunaan klasifikasi tersebut ialah memahami dan mengetahui perbedaan tanda-tanda satu kelas dengan kelas lainnya dan keadaan transisi dari dua kelas yang berdekatan.

Hasil penelitian disekitar perairan Makassar yang dikemukakan oleh Palilu (1988), hasil tangkapan ikan layang (*Decapterus russelli*) yang tertinggi yaitu pada

TKG II sedangkan jumlah yang terendah pada TKG IV ini disebabkan karena ikan-ikan yang berada pada TKG tersebut sedang melakukan migrasi ke daerah pemijahan. Selanjutnya penelitian disekitar perairan Barru yang didapatkan Talaohu (2003), bahwa baik jantan maupun betina didapatkan TKG I dan TKG II yang terbanyak, TKG IV dan V juga ditemukan namun masih sedikit dibanding TKG I dan II, ini berarti bahwa ikan yang banyak tertangkap belum mencapai puncak pemijahan.

### Nisbah Kelamin (Sex Ratio)

Ikan layang tidak mempunyai bentuk luar (morfologi) yang dapat membedakan antara jantan dan betina (seksual dimorphisme), sehingga untuk membedakannya dapat diketahui melalui perbedaan gonadnya (Cenreng, 1988).

Fonteneau dan Marcille (1993) dalam Talaohu (2003), menyatakan sex ratio adalah perbandingan jumlah ikan jantan dan betina yang dinyatakan dalam persen (%) dari jumlah total individu setelah jenis kelamin di tentukan. Sex ratio ini dapat menunjukkan banyaknya jenis kelamin dari individu-individu yang menyusun populasi.

Menurut Mansyur (2001), rasio jenis kelamin ikan layang berbeda-beda menurut tempat dan spesiesnya. Berdasarkan hasil analisis Chi-Square sex ratio disekitar perairan pulau-pulau Sembilan Kabupaten Sinjai menunjukkan bahwa perbandingan ikan ikan layang jantan dan betina tidak seimbang, dimana jumlah ikan jantan lebih besar dari jumlah ikan betina dengan perbandingan 1,7 : 1 pada bulan I dan 1,4 : 1 untuk bulan II.



Sedangkan menurut Talaohu (2003), perbandingan jumlah ikan layang jantan dan betina yang tertangkap selama bulan Agustus dan September melalui uji Chi-Square adalah 1 : 1. Artinya perbandingan ke dua jenis kelamin yang tertangkap tidak berbeda nyata, yaitu jumlah ikan jantan dan betina yang tertangkap di sekitar perairan Barru Selat Makassar adalah seimbang.

### Pengelolaan Sumberdaya

Pengelolaan sumberdaya yang diantaranya adalah sumberdaya hayati perikanan merupakan suatu rangkaian usaha pemanfaatan sumberdaya yang berwawasan lingkungan dan dapat dimanfaatkan secara terus-menerus (berkelanjutan) serta berkesinambungan (Suyedi, 2001).

Salah satu faktor yang dapat menunjang pengelolaan perikanan yang baik adalah tersedianya informasi potensi yang tersedia dan potensi lestari, yakni potensi yang memungkinkan untuk ditangkap tanpa mengganggu kelestarian sumberdaya tersebut. Aspek lainnya adalah jenis ukuran, serta tingkat kematangan gonad ikan yang tertangkap. Data ini sangat berguna dalam menentukan upaya penangkapan optimal dan pengaturan daerah penangkapan serta perbaikan teknologi alat tangkap (Sadarang *et al*, 1985).

Potensi sumberdaya perikanan laut Indonesia tahun 1983 adalah 6,6 juta ton/tahun dan melalui beberapa revisi maka pada tahun 1996 Direktorat Jenderal Perikanan mengevaluasi dugaan sumberdaya ikan laut Indonesia sebesar 6,35 juta ton/tahun. Pada tahun 1997 oleh Aziz *et al* (1998) diadakan evaluasi potensi

perikanan adalah 6,8 juta ton/tahun berdasarkan produksi, potensi dan tingkat pemanfaatan pada wilayah pengelolaan perikanan (Selat Malaka, Laut Cina Selatan, Laut Jawa, Selat Makassar dan Laut Flores, Laut Banda, Laut Seram sampai Teluk Tomini, Laut Sulawesi dan Samudera Pasifik, Laut Arafura dan Samudera Hindia). Penyebaran ikan pelagis di Indonesia merata di seluruh perairan, namun ada beberapa yang dijadikan sentra daerah penyebaran seperti Layang (*Decapterus spp*) di Selat Bali, Makassar, Ambon, dan Laut Jawa. Menurut data wilayah pengelolaan FKKPS maka ikan layang banyak tertangkap di Laut Pasifik (Suyedi, 2001).

Anonim (2001), menjelaskan bahwa pengelolaan sumberdaya perikanan dan kelautan harus diimbangi dengan adanya nerangkat hukum berupa peraturan perundang-undangan yang memadai dan secara efektif mampu memberikan kepastian hukum dan menciptakan iklim usaha yang kondusif.

## **METODE PENELITIAN**

### **Waktu dan Tempat**

Penelitian ini dilaksanakan pada bulan September sampai dengan Oktober 2003, bertempat di Dusun Beba Desa Tamasaju, Kec. Galesong Utara Kabupaten Takalar.

### **Alat**

Adapun alat yang digunakan untuk memperlancar dalam pelaksanaan penelitian ini adalah 1 unit kapal purse seine dengan ukuran panjang, lebar, dan tinggi masing-masing 15 m, 3,70 m, dan 1,65 m. Sedangkan jaring dengan ukuran panjang dan lebar masing-masing 350 m dan 45 m.

Kemudian digunakan pula alat berupa mistar dengan ketelitian 1 mm, baki/talang sebagai tempat membedah perut ikan, satu set alat bedah, basket sebagai ukuran dalam setiap pengambilan sample (ukuran panjang, lebar, dan tinggi : 50, 36, dan 16 cm), dan alat penunjang berupa alat tulis menulis dan alat hitung.

### **Metode Pengambilan Contoh**

Penelitian ini dilaksanakan dengan pengambilan data primer, yaitu dengan mengadakan pengukuran panjang ikan, TKG ikan, dan menganalisa jenis kelamin ikan yang dilakukan dalam keadaan segar. Panjang ikan diukur dari ujung paling depan bagian kepala sampai pada pangkal ekor dengan menggunakan mistar dengan ketelitian 1 mm, sedangkan TKG diketahui dengan membuka perut ikan dengan

menggunakan klasifikasi Cassie dalam Effendie (1979) kemudian mengidentifikasi jenis kelaminnya.

Ikan contoh diambil sebanyak satu keranjang (basket) untuk setiap kali pengambilan ikan contoh, dimana pengambilan contoh dilakukan delapan kali dengan interval waktu satu minggu. Jumlah ikan contoh yang terkumpul selama penelitian sebanyak 1145 ekor yang terdiri dari ikan betina sebanyak 594 ekor dan ikan jantan sebanyak 544 ekor serta 7 ekor yang tidak terdefinisi.

### Analisis Data

#### Kelompok Umur

Kelompok umur dianalisa berdasarkan metode yang dikemukakan oleh Bhattacharyz (1967) dalam Sparre *et al* (1999), yaitu dengan membagi data panjang ke dalam kelompok panjang (L), selanjutnya dilakukan perhitungan logaritma natural ( $\ln F$ ) dari frekuensi masing-masing kelompok. Dari hasil perhitungan logaritma natural dicari selisih logaritma naturalnya ( $\Delta \ln F$ ) diantara kelompok kelas yang ada. Kemudian dilakukan pemetaan nilai tengah masing-masing kelas panjang sebagai sumbu X terhadap selisih logaritma natural frekuensi panjang sebagai sumbu Y. Perpotongan garis lurus regresi dengan sumbu X memberikan nilai panjang rata-rata setiap kelompok umur. Jumlah garis lurus yang terbentuk menandai banyaknya kelompok umur. Panjang rata-rata setiap kelompok umur dapat diketahui melalui persamaan regresi yang terbentuk untuk setiap kelompok umur yang bernilai  $-a/b$ .

### Tingkat Kematangan Gonad

Tingkat kematangan gonad (TKG) ditentukan dan dianalisis secara morfologi dengan melihat langsung berdasarkan petunjuk modifikasi Cassie (Effendie, 1979) (lampiran 1).

### Nisbah Kelamin

Pengujian nisbah kelamin ikan layang (jantan dan betina) yang tertangkap, ditentukan melalui pendekatan Uji Chi-Square (Sudjana, 1992) sebagai berikut :

$$X^2 = \sum \frac{(O_{ij} - E_{ij})^2}{E_{ij}}$$

$$E_{ij} = (n_i \cdot n_j) / n$$

Dimana :

$X^2$  = Chi-Square

$O_{ij}$  = Pengamatan

$E_{ij}$  = Nilai Harapan

$n$  = Jumlah total pengamatan

$n_i$  = Jumlah baris ke- $i$

$n_j$  = Jumlah baris ke- $j$

## HASIL DAN PEMBAHASAN

### Deskripsi Alat Tangkap Purse Seine

Purse seine sering disebut jaring kantong karena bentuk jaring tersebut waktu dioperasikan menyerupai kantong, di desain sedemikian rupa dengan bahan dan konstruksi yang disesuaikan dengan jenis ikan yang menjadi tujuan penangkapan. Purse seine secara garis besarnya terdiri atas bagian-bagian sayap (wing), kantong (bunt), pinggiran (selvadge), pelampung (float), tali ris atas dan tali ris bawah (lead and cork line) dan tali kolor (purse line), dimana ukuran purse seine diberbagai tempat berbeda-beda sesuai hasil yang diharapkan (Ayodhya, 1981).

Bentuk dan konstruksi alat tangkap purse seine yang digunakan nelayan setempat adalah empat persegi panjang dimana tujuan utamanya untuk menangkap jenis-jenis ikan pelagis yang membentuk gerombolan dengan metode penangkapan one boat system (sistem satu kapal dengan cara melingkari ikan dengan jaring). Adapun konstruksi alat tangkap purse seine yang digunakan diperairan Takalar berukuran panjang 350 m dan lebarnya 45 m dengan perincian sebagai berikut :

#### Jaring Utama

Jaring utama pada purse seine terdiri dari beberapa bagian yaitu : sayap (wing), badan (body), dan kantong (bunt). Semua bagian jaring utama berbentuk segi empat dengan ukuran mata jaring masing-masing : bagian sayap 210 D/6, bagian badan 210 D/9, dan bagian kantong 210 D/2. Bahan dari pembuatan jaring ini adalah Polyamide (PA) dan mesh size untuk sayap dan badan adalah 1 inch

sedangkan kantong  $\frac{3}{4}$  inch. Mesh size untuk kantong harus lebih kecil dari pada mesh size sayap dan badan serta nomor benangnya lebih besar karena berfungsi untuk menahan beban hasil tangkapan.

### Selvadge

Pada bagian atas dan kaki jaring ditambahkan jaring penguat yaitu selvadge untuk menghindari gesekan langsung antara jaring dengan tali ris. Selvadge berukuran mata 1 inci dan lebarnya 5 mata yang terbuat dari bahan Polyethilen (PE) atau bahan lain yang lebih kuat dari bahan jaring utama, nomor benang sama atau lebih besar dari jaring utama.

### Tali Temali

#### - Tali Ris

Tali ris atas terdiri dari tali pelampung dan tali penguat yang dianjurkan menggunakan bahan tali yang berat jenisnya lebih kecil dari air dengan diameter tali 10 mm dan 7 mm serta terbuat dari bahan Polyethylene (PE) dimana panjang masing-masing tali berukuran 350 m. Untuk tali ris bawah yang meliputi tali pemberat dan tali penguat, tali pemberat yang menggunakan bahan yang berat jenisnya lebih besar dari air dengan diameter tali masing-masing 12 mm dan 10 mm.

#### - Tali Ring dan Tali Kolor

Tali ring adalah tali yang menggantung ring dari tali ris bawah yang terbuat dari kuralon atau PE dengan diameter 10 mm dan panjangnya 100 cm. Tali kolor berfungsi menyatukan ring atau bagian bawah jaring dengan cara menarik

tali tersebut pada saat hauling dan bahan dari PE atau kuralon dengan diameter 25 mm.

- Tali kolor

Untuk menguncupkan jaring digunakan tali kolor. Tali kolor terbuat dari bahan polyethilen dengan diameter 20 mm, panjangnya sama dengan panjang jaring ditambah tali selambar depan dan belakang masing-masing 45 m.

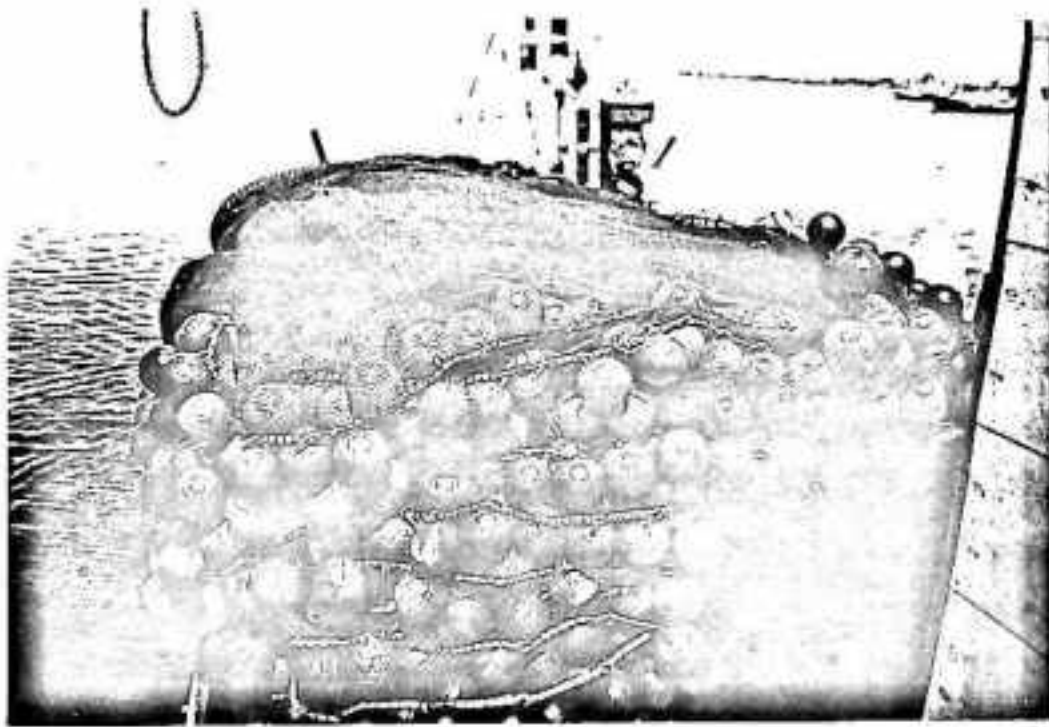
**Pelampung**

Pelampung berfungsi untuk mengapungkan seluruh alat tangkap ke atas permukaan air. Pelampung sebaiknya mempunyai daya apung yang besar, sedikit menyerap air, mudah diperoleh dan harganya murah. Pelampung yang digunakan terbuat dari plastik berbentuk bola dengan diameter 10 cm, dalam tiap unitnya nelayan memasang 1401 buah dengan jarak tiap pelampung sekitar 15 cm dengan daya apung perbuah 1,12 kg dan diikat pada tali ris atas (Gambar 2).

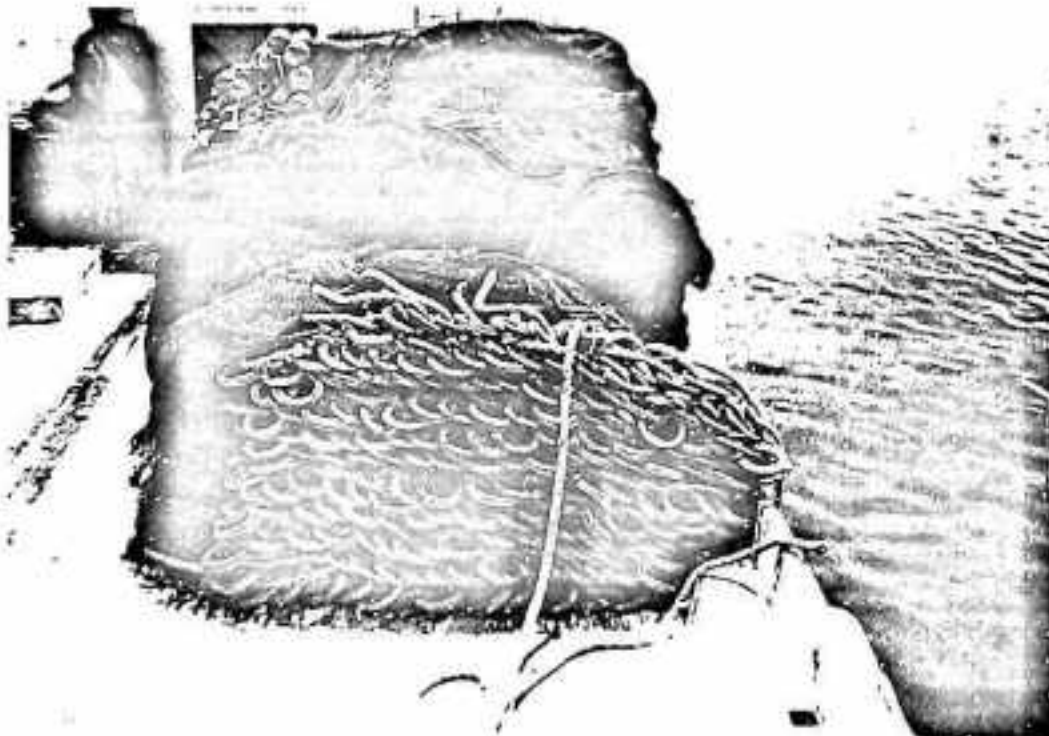
**Pemberat**

Pemberat berfungsi untuk menenggelamkan bagian bawah jaring agar jaring dapat tergantung dengan sempurna dan sebagai tempat masuknya tali kolor. Pemberat yang digunakan adalah dari bahan timah hitam (Pb) berbentuk cincin dengan diameter cincin 10 cm dan berat perbuah 0,5 kg yang diikat pada tali ris bawah dengan jumlah pemberat yang digunakan 445 buah dan jarak antara pemberat sekitar 40 cm (Gambar 3).





Gambar 2. Pelampung Alat Tangkap Purse Seine yang Digunakan di Dusun Beba, Desa Tamasaju, Kecamatan Galesong Utara Kabupaten Takalar.



Gambar 3. Jaring dan Ring/pemberat Alat Tangkap Purse Seine yang Digunakan di Dusun Beba, Desa Tamasaju, Kecamatan Galesong Utara Kabupaten Takalar.

### Pendugaan Kelompok Umur

Ikan contoh yang diperoleh selama penelitian berjumlah 1138 ekor dengan kisaran panjang baku 115 – 200 mm yang terdiri dari 544 ekor jantan dengan kisaran 115 – 200 mm dan 594 ekor betina dengan kisaran 115 – 195 mm (Tabel 1).

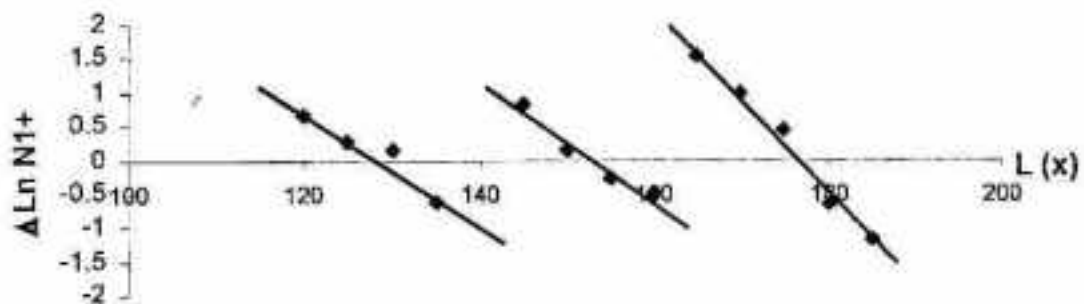
Tabel 1. Distribusi Panjang Baku Ikan Layang (*Decapterus russelli* RUPELL) Berdasarkan Jenis Kelamin yang Didapatkan Selama Penelitian Diperairan Kabupaten Takalar.

| Kelas Panjang (mm) | Frekuensi (Ekor) |            |                            |
|--------------------|------------------|------------|----------------------------|
|                    | Jantan           | Betina     | Gabungan Jantan dan Betina |
| 115 – 120          | 27               | 47         | 74                         |
| 120 – 125          | 52               | 51         | 103                        |
| 125 – 130          | 68               | 84         | 152                        |
| 130 – 135          | 78               | 95         | 173                        |
| 135 – 140          | 41               | 88         | 129                        |
| 140 – 145          | 31               | 60         | 91                         |
| 145 – 150          | 51               | 27         | 78                         |
| 150 – 155          | 57               | 20         | 77                         |
| 155 – 160          | 43               | 20         | 63                         |
| 160 – 165          | 26               | 15         | 41                         |
| 165 – 170          | 15               | 3          | 18                         |
| 170 – 175          | 15               | 8          | 23                         |
| 175 – 180          | 20               | 18         | 38                         |
| 180 – 185          | 10               | 25         | 35                         |
| 185 – 190          | 3                | 22         | 25                         |
| 190 – 195          | 2                | 11         | 13                         |
| 195 – 200          | 5                | -          | 5                          |
| <b>Jumlah</b>      | <b>544</b>       | <b>594</b> | <b>1138</b>                |

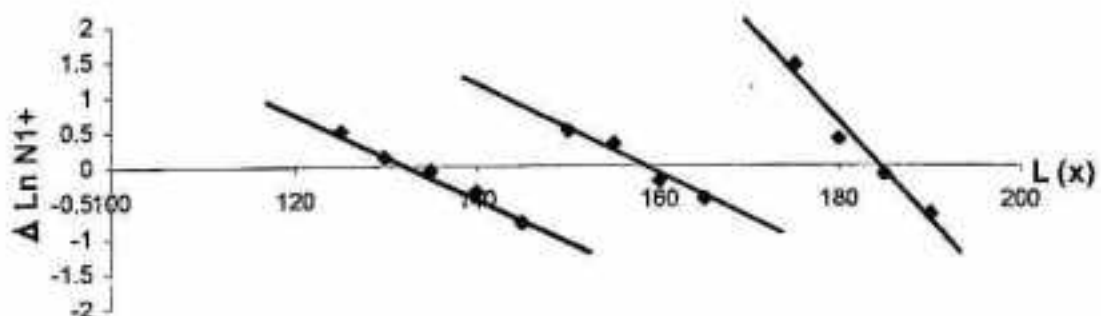
Pada tabel 1. menunjukkan, bahwa kisaran panjang baku ikan layang (*Decapterus russelli* RUPELL) diperairan takalar baik jantan maupun betina berkisar antara 115 – 200 mm, hal ini tidak jauh berbeda dengan hasil penelitian Yani (2001),

diperairan Pulau-pulau Sembilan Kab. Sinjai yang berkisar antara 12,5 – 22,9 cm atau 125 – 229 mm.

Hasil analisis dengan menggunakan metode Bhattacharya diperoleh tiga modus panjang baku ikan, baik jantan, betina, maupun gabungan jantan dan betina. Hal ini diketahui dari hasil pemetaan antara nilai tengah masing-masing panjang baku sebagai sumbu X terhadap selisih logaritma natural frekuensi ( $\Delta \ln F$ ) sebagai sumbu Y, yang dapat di lihat pada gambar 2, 3, dan 4 dibawah ini :



Gambar 4. Kurva Kelompok Umur Ikan Layang (*Decapterus russelli* RUPEL) Jantan di Perairan Kab. Takalar.



Gambar 5. Kurva Kelompok Umur Ikan Layang (*Decapterus russelli* RUPEL) Betina di Perairan Kab. Takalar.



Gambar 6. Kurva Kelompok Umur Ikan Layang (*Decapterus russelli* RUPEL) Gabungan Jantan dan Betinadi Perairan Kab. Takalar.

Gambar 4, 5, dan 6 memperlihatkan adanya tiga garis lurus yang menunjukkan bahwa ikan layang yang tertangkap di perairan Takalar selama penelitian masing-masing terdiri dari tiga kelompok umur. Adapun masing-masing modus panjang baku tiap kelompok umur dan kisaran panjang bakunya berdasarkan jenis kelamin dan gabungan jenis kelamin terlihat pada Tabel 2, 3, dan 4 di bawah ini

Tabel 2. Hubungan antara Kisaran Panjang Baku, Umur Relatif, dan Panjang Hasil Perhitungan Ikan Layang (*Decapterus russelli* RUPEL) Jantan di Perairan Kabupaten Takalar

| Kisaran Panjang Baku (mm) | Umur Relatif | Modus Panjang (mm) | Frekuensi (ekor) |
|---------------------------|--------------|--------------------|------------------|
| 115 – 144                 | 1            | 127,6              | 297              |
| 145 – 164                 | 2            | 153,1              | 177              |
| 165 – 199                 | 3            | 176,5              | 70               |

Tabel 3. Hubungan antara Kisaran Panjang Baku, Umur Relatif, dan Panjang Hasil Perhitungan Ikan Layang (*Decapterus russelli* RUPEL) Betina di Perairan Kabupaten Takalar

| Kisaran Panjang Baku (mm) | Umur Relatif | Modus Panjang (mm) | Frekuensi (ekor) |
|---------------------------|--------------|--------------------|------------------|
| 115 – 149                 | 1            | 133,0              | 452              |
| 150 – 174                 | 2            | 158,7              | 66               |
| 175 – 194                 | 3            | 184,3              | 76               |

Tabel 4. Hubungan antara Kisaran Panjang Baku, Umur Relatif, dan Panjang Hasil Perhitungan Ikan Layang (*Decapterus russelli* RUPEL) Gabungan Jantan dan Betina di Perairan Kabupaten Takalar

| Kisaran Panjang Baku (mm) | Umur Relatif | Modus Panjang (mm) | Frekuensi (ekor) |
|---------------------------|--------------|--------------------|------------------|
| 115 – 149                 | 1            | 132,0              | 800              |
| 150 – 174                 | 2            | 156,2              | 222              |
| 175 – 199                 | 3            | 181,5              | 116              |

Berdasarkan Tabel 2, 3, dan 4 terlihat bahwa ikan layang yang banyak tertangkap yaitu pada kelompok umur 1, baik jantan, betina, maupun gabungan jantan dan betina dengan kisaran panjang masing-masing yaitu 115 – 144 mm, 115 – 149 mm, dan 115 – 149 mm. Pada kisaran panjang tersebut ikan layang sebenarnya belum bisa ditangkap, karena kisaran panjang ikan layang masih kecil-kecil dan masih perlu cukup waktu tumbuh dan berkembang untuk mencapai kelompok umur 2, dan 3. Sedangkan pada kelompok umur 2 dan 3, kurang didapatkan karena diduga sedang beruaya untuk melakukan pemijahan.

Berdasarkan penjelasan di atas, dapat dibandingkan dengan hasil penelitian Talaohu (2003) di perairan Barru Selat Makassar dan hasil penelitian Yani (2001) di Pulau-pulau Sembilan Kabupaten Sinjai yang dapat disajikan melalui tabel 5 di bawah ini :

Tabel 5. Perbandingan Hubungan antara Kisaran Panjang, Umur relatif, dan Panjang Hasil Pemetaan Ikan Layang (*Decapterus russelli* RUPELL) di Perairan Sinjai dan Barru.

| Daerah Penelitian                  | SEX      | Umur Relatif (Tahun) | Kisaran Panjang (mm) | Modus Panjang (mm) | Frekuensi (Ekor) |
|------------------------------------|----------|----------------------|----------------------|--------------------|------------------|
| <b>SINJAI</b><br>Yani,<br>(2001)   | Jantan   | 1                    | 125 – 164            | 155                | 105              |
|                                    |          | 2                    | 165 – 194            | 185                | 353              |
|                                    |          | 3                    | 195 – 224            | 207                | 180              |
|                                    | Betina   | 1                    | 125 – 169            | 163                | 126              |
|                                    |          | 2                    | 170 – 204            | 191                | 281              |
|                                    |          | 3                    | 205 – 229            | 212                | 65               |
|                                    | Gabungan | 1                    | 125 – 169            | 160                | 263              |
|                                    |          | 2                    | 170 – 199            | 188                | 625              |
|                                    |          | 3                    | 200 – 229            | 207                | 222              |
| <b>BARRU</b><br>Talaohu,<br>(2003) | Gabungan | 1                    | 70 – 129             | 84,22              | 121              |
|                                    |          | 2                    | 130 – 189            | 143,32             | 125              |
|                                    |          | 3                    | 190 – 229            | 190,51             | 24               |

Pada Tabel 5 menunjukkan bahwa umur relatif untuk daerah penelitian tersebut sama-sama terdiri dari tiga kelompok umur dan memiliki kisaran panjang, modus panjang, dan frekuensi yang berbeda untuk setiap daerah penelitian. Perbedaan tersebut disebabkan karena kondisi ruaya penyebaran dari setiap organisme (faktor oceanografi) sehingga secara tidak langsung akan mempengaruhi organisme tersebut, baik perbedaan jenis, ukuran, maupun struktur tubuh. Pernyataan tersebut sesuai dengan pendapat Nontji (1992), setiap perairan mempunyai sifat-sifat yang berbeda dalam struktur geografi, sifat musim hujan dan kemarau, serta pola sirkulasi air. Oleh sebab itu pertumbuhan organisme yang hidup didalamnya akan mempunyai bentuk dan ukuran yang berbeda.

### Tingkat Kematangan Gonad (TKG)

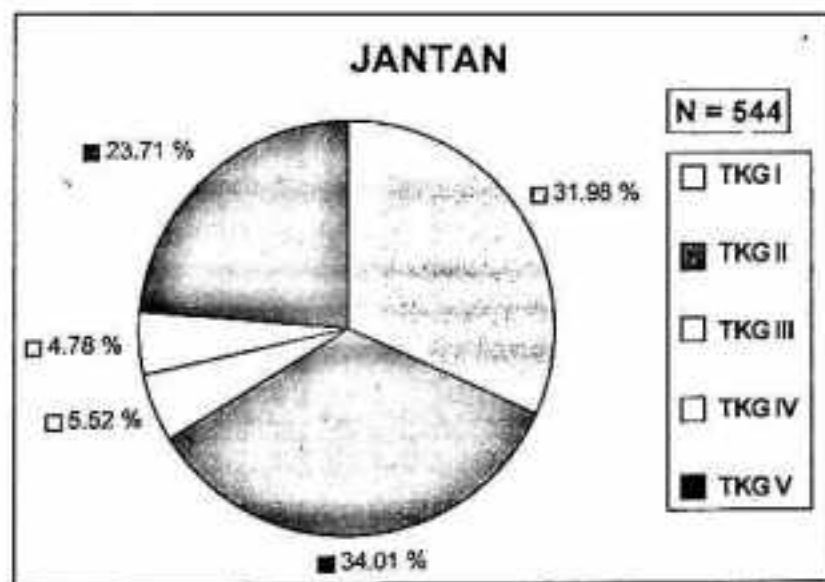
Penentuan tingkat kematangan gonad dari setiap jenis ikan contoh diperoleh 594 ekor betina dan 544 ekor jantan serta 7 ekor yang belum diketahui jenis kelaminnya. Berdasarkan petunjuk Cassie (Effendie, 1979) diperoleh kisaran tingkat kematangan gonad, yaitu TKG I – V seperti pada tabel 5 di bawah ini :

Tabel 6. Ukuran Ikan Layang (*Decapterus russelli* RUPELL) dalam Setiap TKG yang Tertangkap di Perairan Kabupaten Takalar.

| Kelas Panjang (mm) | Betina |       |      |      |       | N (Ekor)   | Jantan |       |      |      |       | N (Ekor)   |
|--------------------|--------|-------|------|------|-------|------------|--------|-------|------|------|-------|------------|
|                    | I      | II    | III  | IV   | V     |            | I      | II    | III  | IV   | V     |            |
| 115-120            | 47     |       |      |      |       | 47         | 27     |       |      |      |       | 27         |
| 120-125            | 28     | 23    |      |      |       | 51         | 52     |       |      |      |       | 52         |
| 125-130            | 46     | 38    |      |      |       | 84         | 30     | 38    |      |      |       | 68         |
| 130-135            | 49     | 46    |      |      |       | 95         | 35     | 43    |      |      |       | 78         |
| 135-140            | 23     | 59    | 6    |      |       | 88         | 19     | 22    |      |      |       | 41         |
| 140-145            |        | 27    | 7    | 2    | 24    | 60         | 11     | 17    | 2    | 1    |       | 31         |
| 145-150            |        | 8     | 9    | 4    | 6     | 27         |        | 45    | 2    | 1    | 14    | 51         |
| 150-155            |        |       | 3    | 9    | 8     | 20         |        | 21    | 5    | 3    | 28    | 57         |
| 155-160            |        |       | 5    | 6    | 9     | 20         |        |       | 14   | 6    | 23    | 43         |
| 160-165            |        |       | 5    | 4    | 6     | 15         |        |       | 3    | 6    | 17    | 26         |
| 165-170            |        |       |      | 1    | 2     | 3          |        |       | 4    | 2    | 9     | 15         |
| 170-175            |        |       |      | 1    | 7     | 8          |        |       |      | 3    | 12    | 15         |
| 175-180            |        |       |      | 2    | 16    | 18         |        |       |      | 3    | 17    | 20         |
| 180-185            |        |       |      |      | 25    | 25         |        |       |      | 1    | 9     | 10         |
| 185-190            |        |       |      |      | 22    | 22         |        |       |      |      | 3     | 3          |
| 190-195            |        |       |      |      | 11    | 11         |        |       |      |      | 2     | 2          |
| 195-200            |        |       |      |      |       |            |        |       |      |      | 5     | 5          |
| <b>TOTAL</b>       | 193    | 201   | 35   | 29   | 136   | <b>594</b> | 174    | 187   | 30   | 26   | 129   | <b>544</b> |
| <b>%</b>           | 32,49  | 33,84 | 5,89 | 4,88 | 22,90 |            | 31,98  | 34,02 | 5,52 | 4,78 | 23,71 |            |

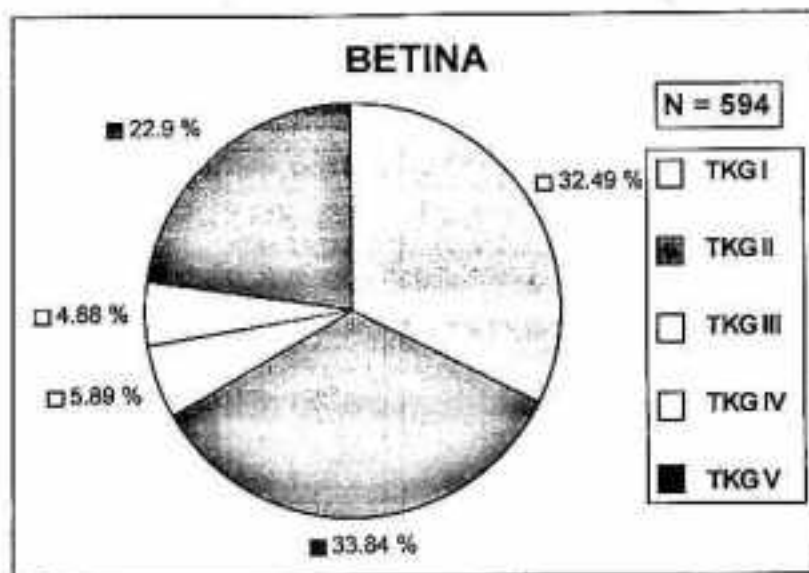
Berdasarkan Tabel 6, ikan betina berukuran 140 – 180 mm dikatakan sudah makan gonad (TKG IV) dan sudah memijah pada ukuran 140 – 195 mm. Begitupun pada ikan jantan dan betina, pada ukuran 140 – 185 mm sudah matang gonad (TKG

IV) dan sudah memijah pada ukuran 145 – 200 mm. Berdasarkan uraian tersebut terlihat bahwa TKG IV baik jantan maupun betina didapatkan dengan jumlah yang sedikit karena ikan-ikan yang didapatkan pada TKG IV tersebut sedang melakukan pemijahan atau migrasi ke daerah pemijahan. Sedangkan pada TKG V didapatkan lebih banyak dari TKG IV baik jantan maupun betina, karena pada TKG tersebut sudah selesai melakukan pemijah dan kembali lagi membentuk schooling dengan ikan-ikan yang lain. Pada Tabel 6 diatas dapat pula disimpulkan bahwa ukuran ikan saat pertama kali matang gonad untuk betina berukuran 135 mm dan untuk jantan berukuran 140 mm.



Gambar 7. Persentase Tingkat Kematangan Gonad Ikan Layang (*Decapterus russelli* RUPELL) Jantan Hasil Penelitian pada Bulan September sampai dengan Oktober 2003 di Perairan Kabupaten Takalar.





Gambar 8. Persentase Tingkat Kematangan Gonad Ikan Layang (*Decapterus russelli* RUPELL) Betina Hasil Penelitian pada Bulan September sampai dengan Oktober 2003 di Perairan Kabupaten Takalar.

Dari Gambar 7 dan 8 di atas dapat di lihat bahwa ikan layang yang didapatkan sangat bervariasi jumlahnya, baik jantan maupun betina. Terlihat bahwa TKG I dan II yang banyak tertangkap, menyusul TKG V, dan yang paling kurang tertangkap yaitu pada TKG III & IV baik jantan maupun betina. Pada TKG I & II banyak tertangkap, ini berarti ikan yang banyak tertangkap merupakan ikan-ikan yang belum mencapai puncak pemijahan, hal ini disebabkan karena ikan-ikan pada TKG III, IV, dan V diduga banyak yang beruaya ke daerah lain untuk melakukan pemijahan. Apabila pada TKG I & II masih terus dilakukan penangkapan maka dikhawatirkan akan membahayakan kelestarian sumberdaya ikan tersebut, sebagaimana yang dikemukakan oleh Tiews *et al* (1986) bahwa ikan layang sudah matang gonad pada umur tiga tahun dengan panjang 18 – 19 cm.

### Nisbah Kelamin (Sex Ratio)

Berdasarkan hasil penelitian dari 1145 ekor sampel ikan, terdapat 544 ekor jantan, 594 ekor betina, dan 7 ekor yang belum diketahui jenis kelaminnya. Berdasarkan hasil penelitian yang didapatkan bahwa persentase rasio kelamin antara jantan dan betina adalah 47,51 % : 51,88 % atau 1 : 1,09. Selanjutnya hasil dari Uji Chi-Square untuk ikan jantan dan betina tidak memperlihatkan perbedaan nyata ( $X^2_{hit} < X^2_{tabel}$ ) (Lampiran 6). Ini membuktikan bahwa rasio kelamin antara jantan dan betina adalah seimbang dan untuk melestarikan kelangsungan hidup populasi di perairan tersebut, maka penangkapan sebaiknya dibatasi pada ikan yang berukuran kecil atau dengan jalan menambah ukuran mata jaring pada jaring purse seine.

Menurut Mansyur (2001), berdasarkan hasil analisis Chi-Square sex ratio disekitar perairan pulau-pulau sembilan Kabupaten Sinjai menunjukkan bahwa perbandingan ikan ikan layang jantan dan betina tidak seimbang, dimana jumlah ikan jantan lebih besar dari jumlah ikan betina dengan perbandingan 1,7 : 1 pada bulan I dan 1,4 : 1 untuk bulan II.

Sedangkan menurut Talaohu (2003), bahwa perbandingan jumlah ikan layang jantan dan betina yang tertangkap selama bulan Agustus dan September melalui uji Chi-Square adalah 1 : 1. Artinya perbandingan ke dua jenis kelamin yang tertangkap tidak berbeda nyata, yaitu jumlah ikan jantan dan betina yang tertangkap di sekitar perairan Barru Selat Makassar adalah seimbang.

## KESIMPULAN DAN SARAN

### Kesimpulan

Berdasarkan hasil penelitian di perairan Takalar, maka dapat di tarik kesimpulan sebagai berikut :

1. Dalam penentuan kelompok umur ikan layang (*Decapterus russelli* RUPELL) diperoleh tiga kelompok umur, dengan modus panjang 127,6 mm, 153,1 mm, dan 176, 5 mm untuk jantan; 133,0 mm, 158,1 mm, dan 184,3 mm untuk betina; dan 132,0 mm, 156,2 mm, dan 181,5 mm untuk gabungan jantan dan betina.
2. Tingkat Kematangan Gonad (TKG) yang didapatkan selama penelitian adalah TKG I – V dimana TKG I & II yang dominan tertangkap menyusul TKG V dan yang paling kurang tertangkap adalah TKG III & IV.
3. Nisbah kelamin (sex ratio) ikan layang jantan dan betina tidak berbeda nyata, yaitu  $X^2_{hit} < X^2_{tabel}$  yang artinya terjadi keseimbangan antara jantan dan betina diperairan Takalar.

### Saran

Perlunya penelitian lebih lanjut mengenai analisis TKG dan kelompok umur pada tempat yang sama tetapi waktunya harus berbeda-beda, agar dapat terlihat jelas apakah ada perbedaan pada waktu-waktu yang lain dari kondisi perairan tersebut.

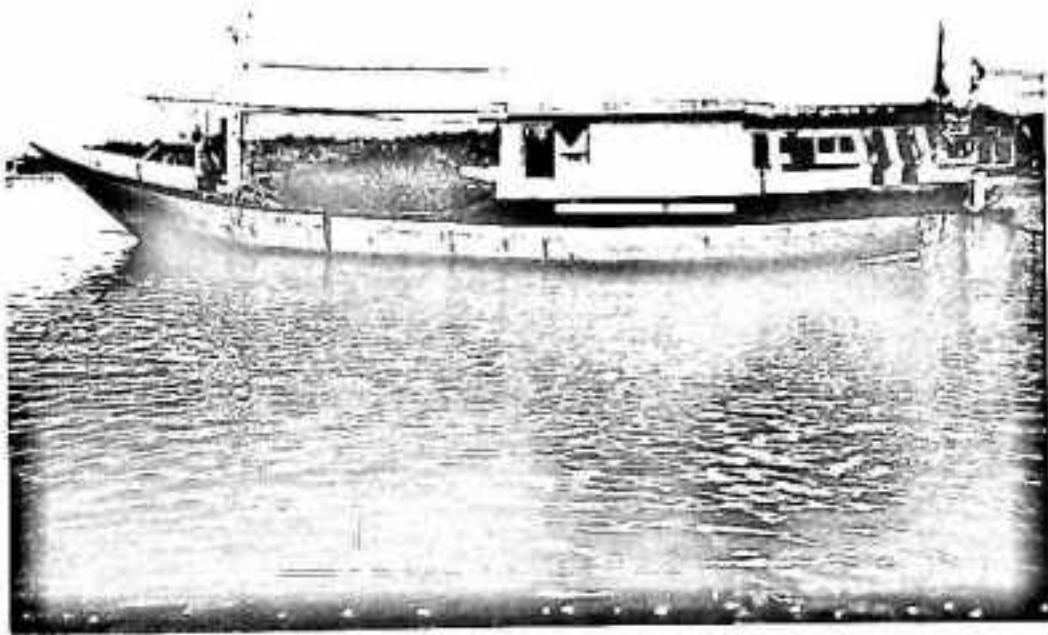
## DAFTAR PUSTAKA

- Anonim, 2001. **Kebijakan Pemerintah Khususnya Sektor Perikanan dan Kelautan serta Kaitannya dengan Penyerapan Tenaga Kerja**. Dinas Perikanan dan Kelautan Propinsi Sulawesi Selatan Makassar. Makassar.
- Asikin, 1971. **Synopsis Biologi Ikan Layang (*Decapterus spp*)**. Lembaga Penelitian perikanan Laut. Jakarta.
- Ayodhya, A.U., 1981. **Metode Penangkapan Ikan**. Yayasan Dewi Sri. Bogor.
- Burhanuddin, A. Jamali, S. Matosewejo, dan R.R. Moelijanto., 1981. **Evaluasi Tentang Potensi dan Usaha Pengelolaan Sumberdaya Ikan Layang (*Decapterus spp*)**. Lembaga Occonologi Nasional – LIPI. Jakarta.
- Cenreng, B., 1988. **Pendugaan Beberapa Parameter Pertumbuhan Ikan Layang (*Decapterus macrosom* Bleeker) di Perairan Laut Flores Sulawesi Selatan**. Jurusan Perikanan. Fakultas Peternakan. Universitas Hasanuddin. Makassar.
- Effendie, M.I., 1979. **Metoda Biologi Perikanan**. Yayasan Dewi Sri. Bogor.
- Effendie, M.I., 1997. **Biologi Perikanan**. Yayasan Pustaka Nusantara. Bogor.
- Everhart, W. H., A. W. Eipper and W. D. Youngs., 1975. **Principles of Fishery Science Cornell University**. Ithalica.
- Maman, H. *et al*, 1990. **Pengelolaan Sistem Perikanan Penangkapan**. Departemen Pendidikan dan Kebudayaan Direktorat Jenderal Pendidikan Tinggi Universitas Padjadjaran. Bandung.
- Mansyur, N., 2001. **Beberapa Aspek Biologi Ikan Layang (*Decapterus russelli*) di Sekitar Perairan Pulau-pulau Sembilan Kabupaten sinjai**. Skripsi Program Studi Manajemen Sumberdaya Perairan Jurusan Perikanan Fakultas Ilmu Kelautan dan Perikanan Universitas Hasanuddin Makassar.
- Nadir, M., 1991. **Diktat Kuliah Bahan dan Alat Tangkap Ikan**. Departemen Pendidikan dan Kebudayaan Politeknik Pertanian Universitas Hasanuddin. Pangkep.
- Nontji, A., 1992. **Laut Nusantara**. Djambatan. Jakarta.

- Palilu, A., 1988. **Studi Pengelolaan dan Potensi Reproduksi Ikan Layang Di Perairan Sekitar Ujung Pandang.** Tesis Jurusan Perikanan Fakultas Peternakan Universitas Hasanuddin Ujung Pandang.
- Saanin, H., 1984. **Taksonomi dan Kunci Identifikasi Ikan.** Jilid I dan II. Bina Cipta. Bogor
- Sadarang, A., 1985. **Studi Penggunaan Alat Tangkap Gae (Purse Seine) Terhadap Kelestarian Sumberdaya Ikan di Perairan Sekitar Ujung Pandang.** Lembaga Penelitian Unhas. Makassar.
- Sparre, P. E. dan S. C. Venema., 1999. **Introduksi Pengkajian Stok Ikan Tropis.** Buku I. Manual. Edisi Bahasa Indonesia. Pusat Penelitian dan Pengembangan Perikanan. Jakarta.
- Subani, W dan Barus, H.R., 1988/1989. **Alat Penangkapan Ikan dan Udang Laut di Indonesia.** Jurnal Penelitian Laut No. 50. Edisi Khusus.
- Sudjana, 1992. **Metoda Statistika.** Taristo. Bandung.
- Suyedi, 2001. **Sumberdaya Ikan Pelagis.** Makalah Falsafah Sains (PPs 702). Program Pasca Sarjana/S3. Institut Pertanian Bogor.
- Talaohu, N., 2003. **Analisis Biologi Reproduksi Ikan Layang (*Decapterus russelli* Ruppel) yang Tertangkap pada Bagan Rambo di Perairan Barru Selat Makassar.** Skripsi Program Studi Manajemen Sumberdaya Perairan Jurusan Perikanan Fakultas Ilmu Kelautan dan Perikanan Universitas Hasanuddin Makassar.
- Tiews, K., I. A. Ronquillo and P. C. Borja., 1968. **On The Biology of Rounsead (*Decapterus Bleeker*) in The Philipines Waters.** Proc. IPFC.
- Yani, A. A., 2001. **Pendugaan Dinamika Populasi Ikan Layang (*Decapterus russelli* Rupell) Di Perairan Pulau-pulau Sembilan Kabupaten Sinjai Sulawesi Selatan.** Skripsi Program Studi Manajemen Sumberdaya Perairan Jurusan Perikanan Fakultas Ilmu Kelautan dan Perikanan Universitas Hasanuddin Makassar.

LAMPFRAN

Lampiran 1. Kapal Purse Seine yang Digunakan Saat Penelitian



Lampiran 2. Tingkat Kematangan Gonad menurut Cassie (Effendie 1979)

| TKG | Betina   | Jantan  |
|-----|--|---|
| I   | Ovari seperti benang, panjang sampai ke depan rongga tubuh, warna jernih, permukaan licin.   | Testes seperti benang, lebih pendek (terbatas) dan terlihat ujungnya di rongga tubuh, warna jernih.       |
| II  | Ukuran ovarium lebih besar, pewarnaan lebih gelap kekuning-kuningan, telur belum terlihat jelas dengan mata.   | Ukuran testes lebih besar, pewarnaan putih seperti susu, bentuk lebih jelas dari pada tingkat I.          |
| III | Ovari berwarna kuning, secara morfologi telur mulai kelihatan butirnya dengan mata.  | Permukaan testes tampak bergerigi, warna makin putih, testes makin besar, dalam keadaan awet mudah putus. |
| IV  | Ovarium semakin besar, telur berwarna kuning dan mudah dipisahkan, butir banyak tidak tampak, mengisi $\frac{1}{2}$ - $\frac{2}{3}$ rongga perut, usus terdesak. | Seperti pada tingkat III tampak lebih jelas, testes semakin pejal.  |
| V   | Ovari berkerut, dinding tebal, butir telur sisia terdapat di ddekat pelepasan. Banyak telur seperti pada tingkat II.   | Testes bagian belakang kempis dan di bagian sekat pelepasan masih berisi                                  |



Lampiran 3. Frekuensi Panjang Baku, Logaritma Natural Frekuensi (Ln F) dan Selisih Logaritma Natural Frekuensi ( $\Delta \text{Ln F}$ ) Ikan Layang (*Decapierus raxwelli* RUPELL) Jantan pada Umur Relatif 1, 2, dan 3 Tahun.

| KELAS     | N1+ | LnN1+   | $\Delta \text{LnN1+}$ | L(X) | $\Delta \text{LnN1}$ | LnN1     | N1    | N2+    | LnN2+   | $\Delta \text{LnN2+}$ | L(X) | $\Delta \text{LnN2}$ | LnN2     | N2     | N3+    | LnN3+  | $\Delta \text{LnN3+}$ | L(X)    |
|-----------|-----|---------|-----------------------|------|----------------------|----------|-------|--------|---------|-----------------------|------|----------------------|----------|--------|--------|--------|-----------------------|---------|
| 115 - 120 | 27  | 3.2938  | -                     | 115  | -                    | -        | -     | -      | -       | -                     | 115  | -                    | -        | -      | -      | -      | -                     | 115     |
| 120 - 125 | 52  | 3.9512  | 0.6554                | 120* | -                    | -        | -     | -      | -       | -                     | 120  | -                    | -        | -      | -      | -      | -                     | 120     |
| 125 - 130 | 68* | 4.2195* | 0.2683                | 125* | -                    | 4.2195*  | 68*   | -      | -       | -                     | 125  | -                    | -        | -      | -      | -      | -                     | 125     |
| 130 - 135 | 78  | 4.3567  | 0.1372                | 130* | -0.2098              | 4.0097   | 55.13 | 22.87  | -       | -                     | 130  | -                    | -        | -      | -      | -      | -                     | 130     |
| 135 - 140 | 41  | 3.7136  | -0.6431               | 135* | -0.6518              | 3.3579   | 28.73 | 12.27  | -       | -                     | 135  | -                    | -        | -      | -      | -      | -                     | 135     |
| 140 - 145 | 31  | 3.4340  | -0.2796               | 140  | -1.0938              | 2.2641   | 9.62  | 21.38  | 3.0625  | -                     | 140  | -                    | -        | -      | -      | -      | -                     | 140     |
| 145 - 150 | 51  | 3.9318  | 0.4978                | 145  | -1.5358              | 0.7283   | 2.07  | 48.93* | 3.8504* | 0.8278                | 145* | -                    | 3.8904*  | 48.93* | -      | -      | -                     | 145     |
| 150 - 155 | 57  | 4.0431  | 0.1113                | 150  | -1.9778              | -1.2495  | 0.29  | 56.71  | 4.0380  | 0.1476                | 150* | 0.2727               | 4.1631   | 64.27  | -7.56  | -      | -                     | 150     |
| 155 - 160 | 43  | 3.7612  | -0.2819               | 155  | -2.4198              | -3.6693  | 0.03  | 42.97  | 3.7605  | -0.2775               | 155* | -0.1688              | 3.9943   | 54.29  | -11.32 | -      | -                     | 155     |
| 160 - 165 | 26  | 3.2581  | -0.5031               | 160  | -2.8618              | -6.3311  | -     | 26     | 3.2581  | -0.5024               | 160* | -0.6103              | 3.3840   | 29.49  | -3.49  | 0.0000 | -                     | 160     |
| 165 - 170 | 15  | 2.7081  | -0.5500               | 165  | -3.3038              | -9.8349  | -     | 15     | 2.7081  | -0.5500               | 165  | -1.0518              | 2.3322   | 10.30  | 4.70   | 1.5476 | 1.5476                | 165*    |
| 170 - 175 | 15  | 2.7081  | 0.0000                | 170  | -3.7458              | -13.5807 | -     | 15     | 2.7081  | 0.0000                | 170  | -1.4933              | 0.8389   | 2.31   | 12.69  | 2.5408 | 0.9932                | 170*    |
| 175 - 180 | 20  | 2.9957  | 0.2876                | 175  | -4.1878              | -17.7685 | -     | 20     | 2.9957  | 0.2876                | 175  | -1.9348              | -1.0959  | 0.33   | 19.67  | 2.9791 | 0.4383                | 175*    |
| 180 - 185 | 10  | 2.3026  | -0.6931               | 180  | -4.6298              | -22.3983 | -     | 10     | 2.3026  | -0.6931               | 180  | -2.3763              | -3.4722  | 0.03   | 9.97   | 2.2996 | -0.6795               | 180*    |
| 185 - 190 | 3   | 1.0986  | -1.2040               | 185  | -5.0718              | -27.4701 | -     | 3      | 1.0986  | -1.2040               | 185  | -2.8178              | -6.2900  | -      | 3      | 1.0986 | -1.2010               | 185*    |
| 190 - 195 | 2   | 0.6932  | -0.4054               | 190  | -5.5138              | -32.9839 | -     | 2      | 0.6932  | -0.4054               | 190  | -3.2593              | -9.5493  | -      | 2      | 0.6932 | -0.4054               | 190     |
| 195 - 200 | 5   | 1.6094  | 0.9162                | 195  | -5.9558              | -38.9397 | -     | 5      | 1.6094  | 0.9162                | 195  | -3.7008              | -13.2501 | -      | 5      | 1.6094 | 0.9162                | 195     |
|           |     | a =     | 11.2822               |      |                      |          |       |        | a =     | 13.5177               |      |                      |          |        |        |        | a =                   | 26.7070 |
|           |     | b =     | -0.0884               |      |                      |          |       |        | b =     | -0.0883               |      |                      |          |        |        |        | b =                   | -0.1513 |
|           |     | L =     | 127.6                 |      |                      |          |       |        | L =     | 153.1                 |      |                      |          |        |        |        | L =                   | 176.5   |

Lampiran 4. Frekuensi Panjang Baku, Logaritma Natural Frekuensi (Ln F) dan Selisih Logaritma Natural Frekuensi ( $\Delta \text{Ln F}$ ) Ikan Layang (*Decapterus russelli* RUPELL) Betina pada Umur Relatif 1, 2, dan 3 Tahun.

| KELAS     | N1+             | LnN1+               | $\Delta \text{LnN1+}$ | L(X) | $\Delta \text{LnN1}$ | LnN1                | N1              | N3+                | LnN3+               | $\Delta \text{LnN2}^*$ | L(X) | $\Delta \text{LnN2}$ | LnN2                | N2                 | N3+   | LnN3+  | $\Delta \text{LnN3}^*$ | L(X) |
|-----------|-----------------|---------------------|-----------------------|------|----------------------|---------------------|-----------------|--------------------|---------------------|------------------------|------|----------------------|---------------------|--------------------|-------|--------|------------------------|------|
| 115 - 120 | 47              | 3.8502              | -                     | 115  | -                    | -                   | -               | -                  | -                   | -                      | 115  | -                    | -                   | -                  | -     | -      | -                      | 115  |
| 120 - 125 | 51              | 3.9318              | 0.0816                | 120  | -                    | -                   | -               | -                  | -                   | -                      | 120  | -                    | -                   | -                  | -     | -      | -                      | 120  |
| 125 - 130 | 84 <sup>a</sup> | 4.4308 <sup>a</sup> | 0.4990                | 125* | -                    | 4.4308 <sup>a</sup> | 84 <sup>a</sup> | -                  | -                   | -                      | 125* | -                    | -                   | -                  | -     | -      | -                      | 125  |
| 130 - 135 | 95              | 4.5539              | 0.1231                | 130* | 0.1850               | 4.2448              | 69.74           | 25.26              | 3.2292              | -                      | 130  | -                    | -                   | -                  | -     | -      | -                      | 130  |
| 135 - 140 | 88              | 4.4773              | -0.0766               | 135* | -0.1240              | 4.1208              | 61.61           | 26.39              | 3.2730              | 0.0438                 | 135  | -                    | -                   | -                  | -     | -      | -                      | 135  |
| 140 - 145 | 60              | 4.0944              | -0.3829               | 140* | -0.4340              | 3.6868              | 39.92           | 20.08              | 2.9997              | -0.2733                | 140  | -                    | -                   | -                  | -     | -      | -                      | 140  |
| 145 - 150 | 27              | 3.2958              | -0.7986               | 145* | -0.7440              | 2.9428              | 18.97           | 8.03               | 2.0832              | -0.9165                | 145  | -                    | -                   | -                  | -     | -      | -                      | 145  |
| 150 - 155 | 20              | 2.9957              | -0.3001               | 150  | -1.0540              | 1.8888              | 6.61            | 13.39              | 2.5945              | 0.5113                 | 150* | -                    | -                   | -                  | -     | -      | -                      | 150  |
| 155 - 160 | 20              | 2.9957              | 0.0000                | 155  | -1.3640              | 0.5248              | 1.69            | 18.31              | 2.9075              | 0.3130                 | 155* | -                    | -                   | -                  | -     | -      | -                      | 155  |
| 160 - 165 | 15              | 2.7081              | -0.2876               | 160  | -1.6740              | -1.1492             | 0.32            | 14.68 <sup>a</sup> | 2.6865 <sup>a</sup> | -0.2210                | 160* | -                    | 2.6865 <sup>a</sup> | 14.68 <sup>a</sup> | -     | -      | -                      | 160  |
| 165 - 170 | 3               | 1.0986              | -1.6095               | 165  | -1.9840              | -3.1332             | 0.04            | 2.96               | 1.0852              | -0.4581                | 165* | -0.4728              | 2.2137              | 9.15               | -6.19 | -      | -                      | 165  |
| 170 - 175 | 8               | 2.0794              | 0.9808                | 170  | -2.2940              | -5.4272             | -               | 8                  | 2.0794              | 0.9942                 | 170  | -0.8268              | 1.3969              | 4.04               | 3.96  | 1.3762 | 1.3762                 | 170  |
| 175 - 180 | 18              | 2.8904              | 0.8110                | 175  | -2.6040              | -8.0312             | -               | 18                 | 2.8904              | 0.8110                 | 175  | -1.1608              | 0.2361              | 1.27               | 16.73 | 2.8172 | 1.4410                 | 175* |
| 180 - 185 | 25              | 3.2189              | 0.3285                | 180  | -2.9140              | -10.9452            | -               | 25                 | 3.2189              | 0.3285                 | 180  | -1.5048              | -1.2687             | 0.28               | 24.72 | 3.2076 | 0.3904                 | 180* |
| 185 - 190 | 22              | 3.0910              | -0.1279               | 185  | -3.2240              | -14.1692            | -               | 22                 | 3.0910              | -0.1279                | 185  | -1.8488              | -3.1175             | 0.04               | 2.96  | 3.0910 | -0.1166                | 185* |
| 190 - 195 | 11              | 2.3979              | -0.6931               | 190  | -3.5340              | -17.7032            | -               | 11                 | 2.3979              | -0.6931                | 190  | -2.1928              | -5.3103             | -                  | 11    | 2.3979 | -0.6931                | 190* |
| 195 - 200 | -               | -                   | -                     | 195  | -                    | -                   | -               | -                  | -                   | -                      | 195  | -                    | -                   | -                  | -     | -      | -                      | 195  |
|           |                 | a =                 | 8.2460                |      |                      |                     |                 | c =                | 10.8792             |                        |      |                      |                     |                    |       | a =    | 25.4744                |      |
|           |                 | b =                 | -0.0620               |      |                      |                     |                 | b =                | -0.0688             |                        |      |                      |                     |                    |       | b =    | -0.1382                |      |
|           |                 | L =                 | 133.0                 |      |                      |                     |                 | L =                | 158.1               |                        |      |                      |                     |                    |       | L =    | 184.3                  |      |

Lampiran 5. Frekuensi Panjang Baku, Logaritma Natural Frekuensi (Ln F) dan Selisih Logaritma Natural Frekuensi ( $\Delta \text{Ln F}$ ) Ikan Layang (*Decapterus russelli*) RUPELL.) Gabungan Jantan dan Betina pada Umur Relatif 1, 2, dan 3 Tahun.

| KELAS     | N1+ | LnN1+  | $\Delta \text{LnN1+}$ | L(X) | $\Delta \text{LnN1}$ | LnN1     | N1     | N2+    | LnN2+  | $\Delta \text{LnN2+}$ | L(X) | $\Delta \text{LnN2}$ | LnN2    | N2     | N3+   | LnN3+   | $\Delta \text{LnN3+}$ | L(X) |
|-----------|-----|--------|-----------------------|------|----------------------|----------|--------|--------|--------|-----------------------|------|----------------------|---------|--------|-------|---------|-----------------------|------|
| 115 - 120 | 74  | 4.3041 | -                     | 115  | -                    | -        | -      | -      | -      | -                     | 115  | -                    | -       | -      | -     | -       | -                     | 115  |
| 120 - 125 | 103 | 4.6347 | 0.3306                | 120  | -                    | -        | -      | -      | -      | -                     | 120  | -                    | -       | -      | -     | -       | -                     | 120  |
| 125 - 130 | 152 | 5.0239 | 0.3892                | 125* | -                    | -        | -      | -      | -      | -                     | 125  | -                    | -       | -      | -     | -       | -                     | 125  |
| 130 - 135 | 173 | 5.1533 | 0.1294                | 130* | -                    | 5.1533   | 173    | -      | -      | -                     | 130  | -                    | -       | -      | -     | -       | -                     | 130  |
| 135 - 140 | 129 | 4.8598 | -0.2935               | 135* | -0.1569              | 4.9964   | 147.88 | -18.88 | -      | -                     | 135  | -                    | -       | -      | -     | -       | -                     | 135  |
| 140 - 145 | 91  | 4.5109 | -0.3489               | 140* | -0.4204              | 4.5760   | 97.13  | -6.13  | -      | -                     | 140  | -                    | -       | -      | -     | -       | -                     | 140  |
| 145 - 150 | 78  | 4.3567 | -0.1542               | 145  | -0.6830              | 3.8921   | 49.01  | 28.99  | 3.3670 | -                     | 145  | -                    | -       | -      | -     | -       | -                     | 145  |
| 150 - 155 | 77  | 4.3438 | -0.0129               | 150  | -0.9474              | 2.9447   | 19.01  | 57.99  | 4.2603 | 0.6933                | 150* | -                    | -       | -      | -     | -       | -                     | 150  |
| 155 - 160 | 63  | 4.1431 | -0.2007               | 155  | -1.2109              | 1.7338   | 5.66   | 57.34  | 4.0490 | -0.0113               | 155* | -                    | -       | 4.0490 | -     | -       | -                     | 155  |
| 160 - 165 | 41  | 3.7136 | -0.4295               | 160  | -1.4744              | 0.2594   | 1.30   | 39.70  | 3.6814 | -0.3676               | 160* | -0.3715              | 3.6775  | 39.55  | 0.15  | -1.8971 | -                     | 160  |
| 165 - 170 | 18  | 2.8904 | -0.8232               | 165  | -1.7379              | -1.4785  | 0.23   | 17.77  | 2.9775 | -0.8039               | 165* | -0.8565              | 2.8210  | 16.79  | 0.98  | -0.0202 | 1.8769                | 165  |
| 170 - 175 | 23  | 3.1355 | 0.2451                | 170  | -2.0014              | -3.4799  | 0.03   | 22.97  | 3.1342 | 0.2567                | 170  | -1.3415              | 1.4795  | 4.39   | 18.58 | 2.9221  | 2.9423                | 170  |
| 175 - 180 | 38  | 3.6376 | 0.5021                | 175  | -2.2649              | -5.7448  | -      | 38     | 3.6376 | 0.5034                | 175  | -1.8265              | -0.3470 | 0.71   | 37.29 | 3.6187  | 0.6966                | 175* |
| 180 - 185 | 35  | 3.5554 | -0.0822               | 180  | -2.5284              | -8.2732  | -      | 35     | 3.5554 | -0.0822               | 180  | -2.3115              | -2.6585 | 0.07   | 34.93 | 3.5535  | -0.0652               | 180* |
| 185 - 190 | 25  | 3.2189 | -0.3365               | 185  | -2.7819              | -11.0651 | -      | 25     | 3.2189 | -0.3365               | 185  | -2.7965              | -5.4550 | -      | 25    | 3.2189  | -0.3346               | 185* |
| 190 - 195 | 13  | 2.5650 | -0.6539               | 190  | -3.0554              | -14.1205 | -      | 13     | 2.5650 | -0.6539               | 190  | -3.2815              | -8.7365 | -      | 13    | 2.5650  | -0.6539               | 190* |
| 195 - 200 | 5   | 1.6094 | -0.9556               | 195  | -3.3189              | -17.4394 | -      | 5      | 1.6094 | -0.9556               | 195  | -3.7665              | -12.503 | -      | 5     | 1.6094  | -0.9556               | 195* |
|           |     | a =    | 6.9576                |      |                      |          |        |        | a =    | 15.1485               |      |                      |         |        |       | a =     | 14.1419               |      |
|           |     | b =    | -0.0527               |      |                      |          |        |        | b =    | -0.0970               |      |                      |         |        |       | b =     | -0.0779               |      |
|           |     | L =    | 132.0                 |      |                      |          |        |        | L =    | 156.2                 |      |                      |         |        |       | L =     | 181.0                 |      |

Lampiran 6. Uji Chi - Square Perbandingan Jantan dan Betina (Sex Ratio) Ikan Layang (*Decapterus russelli* RUPELL) yang Tertangkap dengan Purse Seine di Perairan Kabupaten Takalar

| Jenis Kelamin                   | Pengambilan Contoh (Bulan) |          | N    |
|---------------------------------|----------------------------|----------|------|
|                                 | September                  | Oktober  |      |
| Jantan                          |                            |          |      |
| O <sub>i</sub>                  | 281                        | 263      | 544  |
| E <sub>i</sub>                  | (282,52)                   | (261,48) |      |
| O <sub>i</sub> - E <sub>i</sub> | (-1,52)                    | (1,52)   |      |
| Betina                          |                            |          |      |
| O <sub>i</sub>                  | 310                        | 284      | 594  |
| E <sub>i</sub>                  | (308,84)                   | (285,52) |      |
| O <sub>i</sub> - E <sub>i</sub> | (1,52)                     | (-1,52)  |      |
| TOTAL                           | 591                        | 547      | 1138 |

$$E_{11} = (591 \cdot 544) / 1138 = 282,52; E_{12} = (547 \cdot 544) / 1138 = 261,48$$

$$E_{21} = (591 \cdot 594) / 1138 = 308,84; E_{22} = (547 \cdot 594) / 1138 = 285,52$$

$$\begin{aligned} \chi^2 &= \sum \frac{(O_i - E_i)^2}{E_i} \\ &= \frac{(-1,52)^2}{282,52} + \frac{(1,52)^2}{261,48} + \frac{(1,52)^2}{308,48} + \frac{(-1,52)^2}{285,52} \\ &= \frac{2,3104}{282,52} + \frac{2,3104}{261,48} + \frac{2,3104}{308,48} + \frac{2,3104}{285,52} \\ &= 0,008 + 0,009 + 0,008 + 0,008 \\ &= 0,033^{ns} \end{aligned}$$

$$0,05 \Rightarrow \chi^2 > \chi^2_{0,95;1} = 3,84$$

$$0,01 \Rightarrow \chi^2 > \chi^2_{0,99;1} = 6,63$$

ns = tidak berbeda nyata

Lampiran 7. Peta Lokasi Penelitian



Keterangan : X = Lokasi Penelitian