

**ANALISIS KESTABILAN DAN BIFURKASI PADA MODEL
MATEMATIKA PENYEBARAN PENYAKIT MENINGITIS DENGAN
PERLAKUAN VAKSINASI DAN PENGOBATAN**

*Stability and Bifurcation Analysis of Mathematical Model of Meningitis
Transmission with Vaccination and Treatment*

RABIATUL ADAWIYAH



**PROGRAM STUDI MAGISTER MATEMATIKA
FAKULTAS MATEMATIKA DAN ILMU PENGETAHUAN ALAM
UNIVERSITAS HASANUDDIN
MAKASSAR
2022**

**ANALISIS KESTABILAN DAN BIFURKASI PADA MODEL
MATEMATIKA PENYEBARAN PENYAKIT MENINGITIS DENGAN
PERLAKUAN VAKSINASI DAN PENGOBATAN**

TESIS

***Diajukan Sebagai Salah Satu Syarat
Memperoleh Gelar Magister Sains
pada Program Studi Magister Matematika Departemen Matematika
Fakultas Matematika dan Ilmu Pengetahuan Alam
Universitas Hasanuddin***

RABIATUL ADAWIYAH

H022191012

**PROGRAM STUDI MAGISTER MATEMATIKA
FAKULTAS MATEMATIKA DAN ILMU PENGETAHUAN ALAM
UNIVERSITAS HASANUDDIN**

MAKASSAR

2022

LEMBAR PENGESAHAN

**ANALISIS KESTABILAN DAN BIFURKASI PADA MODEL MATEMATIKA
PENYEBARAN PENYAKIT MENINGITIS DENGAN PERLAKUAN
VAKSINASI DAN PENGOBATAN**

Disusun dan diajukan oleh

**RABIATUL ADAWIYAH
H022191012**

Telah dipertahankan di hadapan Panitia Ujian yang dibentuk dalam rangka
Penyelesaian Program Studi Magister Matematika
Fakultas Matematika dan Ilmu Pengetahuan Alam Universitas Hasanuddin
pada tanggal 5 April 2022
dan dinyatakan telah memenuhi syarat kelulusan.

Menyetujui,

Pembimbing Utama,

Pembimbing Pendamping,

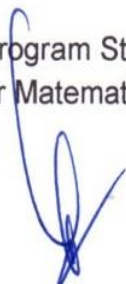


Prof. Dr. Syamsuddin Toaha, M.Sc.
NIP. 19680114 199412 1 001



Dr. Kashawati, S.Si., M.Si
NIP. 19800904 200312 2 001

Ketua Program Studi
Magister Matematika,



Dr. Muhammad Zakir, M.Si.
NIP. 19640207 199103 1 013

Dekan Fakultas MIPA
Universitas Hasanuddin,



Dr. Eng. Amiruddin, M.Si.
NIP. 19720515 199702 1 002

LEMBAR PERNYATAAN KEASLIAN TESIS

Yang bertanda tangan di bawah ini:

Nama : Rabiatul Adawiyah

Nim : H022191012

Program Studi : Magister Matematika

Menyatakan dengan sebenarnya bahwa tesis yang saya tulis ini benar-benar merupakan hasil karya saya sendiri, bukan merupakan pengambilan tulisan atau pemikiran orang lain. Apabila di kemudian hari terbukti atau dapat dibuktikan sebagian atau keseluruhan tesis ini hasil karya orang lain, saya bersedia menerima sanksi atas perbuatan tersebut.

Makassar, Maret 2022

Yang Menyatakan



Rabiatul Adawiyah

KATA PENGANTAR

Assalamualaikum Warahmatullahi Wabarakatuh

Alhamdulillah Rabbil Alamin, Puji syukur penulis panjatkan kehadiran Allah SWT atas izin dan karunia-Nya sehingga penulis dapat menyelesaikan penelitian dan penyusunan tesis ini sebagai salah satu syarat untuk menggapai gelar Magister pada Program Pascasarjana Universitas Hasanuddin. Penulis sangat menyadari bahwa dalam proses penyusunan tesis ini, tidak sedikit hambatan yang telah dilalui. Akan tetapi rasa optimis, usaha dan doa yang mampu mengalahkan hambatan yang dihadapi.

Terima kasih yang tak terhingga penulis haturkan kepada Suami tercinta Muh. Nahdi Alim Asyhari, S.Si., kedua orang tua Drs. Muh Amin & Rosmini, S.Pd., mertuaku Ir. Hj. Nur Aliyah & (Alm) Ust. H. Ahmad Rahman, S.Pd, M.Si., dan anandaku tercinta Sitti Naurah Amirah Nahdi atas segala doa, kasih sayang, cinta, motivasi, serta dukungan berupa materi. Terima kasih atas perhatian, bimbingan serta ketulusan dalam menemani penulis dalam penyusunan tesis ini.

Iringan doa dan ucapan terima kasih yang sebesar-besar dan setinggi-tingginya penulis sampaikan kepada:

1. Prof. Syamsuddin Toaha, M.Sc selaku pembimbing pertama yang meluangkan waktu, tenaga dan pikiran untuk senantiasa memberi bimbingan, saran, dan arahan dalam menyelesaikan tesis ini.
2. Dr. Kasbawati, S.Si., M.Si, selaku pembimbing kedua yang banyak meluangkan waktu, tenaga, dan pikiran untuk senantiasa membimbing, saran, semangat, dan arahan dalam penyusunan tesis ini.
3. Dr. Khaeruddin, M.Sc, Prof. Dr. Eng. Mawardi, M.Si, dan Prof. Dr. Budi Nurwahyu, MS, selaku penguji yang telah banyak memberikan masukan dalam penyempurnaan tesis ini.

4. Rektor Universitas Hasanuddin dan Direktur Program Pascasarjana beserta staff yang telah memberikan layanan administrasi baik selama penulis menempuh pendidikan di Universitas Hasanuddin.
5. Dekan MIPA Universitas Hasanuddin Dr. Eng. Amiruddin, M.Si, seluruh dosen, dan staf administrasi pada Program Studi S2 Matematika Universitas Hasanuddin yang telah memberikan layanan akademis maupun layanan administrasi selama penulis menempuh pendidikan di Universitas Hasanuddin.
6. Saudaraku Nur Awalia Syahri Ramadhani, S.Ft., M.Biomedik., dan Nurul Ainun Amaliyah, A.Md.T atas bantuan dan dukungan dalam penyusunan tesis ini.
7. Kakanda senior Andi Muhammad Anugrah, S.KM, M,Kes. (Dev. PT. Malona Grup), Alvioni Bani, S.Si, M.Si., Nita Anggraini, S.Si, M.Si., Muh. Rifandi, S.Pd, M.Si., Amni Rasyidah, S.Si, M.Si, atas bantuan berupa materi dan ilmu kepada penulis dalam menyusun tesis ini.
8. Teman-teman terdekat penulis, Hafilah Hardiono, S.Si, Astri Yuni Hashari, S.Si, Ikrona Ramadhani, S.Sos, Amalia Rafiq, S.Si, dan Aulia Bohari, S.Si atas dukungan kepada penulis.
9. Teman-teman pascasarjana matematika, Fitri Amalyah, S.Si, M.Si., Amirah Wahid, S.Pd., Faisah, S.Si., Nola Curex, S.Pd., Putri Amalia, S.Si., Syamsir, S.Pd, M.Si., Utari Samsir, S.Si, M.Si., dan Astri, S.Si, M.Si.

Serta orang-orang yang telah berjasa kepada penulis yang tidak dapat dituliskan oleh penulis. Penulis berharap semoga segala bentuk bantuan yang diberikan mendapatkan balasan dari Allah SWT sebagai amal jariyah dan pahala yang berlipat ganda di sisi-Nya.

Wassalamulaiakum Warahmatullahi Wabarakatuh

Makassar, Maret 2022

Rabiatul Adawiyah

ABSTRAK

Rabiatul Adawiyah. Analisis Kestabilan dan Bifurkasi pada Model Matematika Penyebaran Penyakit Meningitis dengan Perlakuan Vaksinasi dan Pengobatan (dibimbing oleh Syamsuddin Toaha dan Kasbawati).

Penelitian ini membahas mengenai model matematika pada penyebaran penyakit meningitis dengan mempertimbangkan faktor disabilitas yang muncul setelah seseorang terinfeksi penyakit meningitis. Pemodelan juga mempertimbangkan populasi terinfeksi tanpa gejala sehingga secara keseluruhan diteliti dinamika dari enam kompartemen, yaitu *susceptible* (S), *carrier* (C), *infected without symptoms* (I_A), *infected with symptoms* (I_S), *recovery without disability* (R_1), dan *recovery with disability* (R_1) dengan memperhatikan perlakuan vaksinasi dan pengobatan. Penelitian ini dimulai dengan menentukan titik ekuilibrium model, yaitu titik ekuilibrium endemik dan titik ekuilibrium non endemik. Metode matriks *next generation* digunakan untuk menentukan bilangan reproduksi dasar (R_0). Analisis sensitivitas juga dilakukan untuk mengetahui pengaruh perubahan parameter model terhadap nilai R_0 . Hasil analisis sensitivitas menunjukkan bahwa laju interaksi populasi rentan menuju populasi *carrier* (β) memiliki tingkat sensitivitas yang paling positif. Sedangkan laju kematian yang disebabkan oleh infeksi (α) memiliki tingkat sensitivitas yang paling negatif. Selanjutnya, analisis bifurkasi juga dilakukan dengan memilih β sebagai parameter bifurkasi, dan diperoleh jenis bifurkasi maju (bifurkasi transkritikal). Jenis bifurkasi tersebut memperlihatkan perubahan kestabilan titik ekuilibrium akibat perubahan nilai parameter β . Simulasi model menunjukkan bahwa pemberian vaksinasi dapat mengurangi jumlah populasi yang rentan lebih dari setengahnya. Sedangkan pemberian pengobatan pada sepertiga populasi terinfeksi dapat menekan laju penyebaran penyakit meningitis dan mengurangi jumlah disabilitas yang terukur melalui nilai $R_0 < 1$.

Kata Kunci : Model Penyebaran Meningitis, Sensitivitas R_0 , Bifurkasi.

ABSTRACT

Rabiatul Adawiyah. *Stability and Bifurcation Analysis of Mathematical Model of Meningitis Transmission with Vaccination and Treatment (Supervised by Syamsuddin Toaha and Kasbawati).*

This study discusses about mathematical models for the spread of meningitis disease considering by disability factor after a person was infected with meningitis. The modeling also consider the population of infected without symptoms so that over all dynamic using six compartments, namely susceptible (S), carrier (C), infected without symptoms (I_A), infected with symptoms (I_S), recovery without disability (R_1), dan recovery with disability (R_1) by vaccination and treatment. This research begins by determining the equilibrium points, namely the disease-free equilibrium point and endemic equilibrium point. The next generation matrix method is used to determine the basic reproduction number (R_0). Sensitivity analysis was also conducted to determine the changes of parameters model over value of R_0 . The results of sensitivity analysis show that the interaction rate of susceptible population to carrier population (β) has the most positive sensitivity level. Meanwhile, the rate of death caused by infection (α) has the most negative sensitivity level. Furthermore, bifurcation analysis was also done by selecting β as the bifurcation parameter, and the type is forward bifurcation (transcritical bifurcation). This type of bifurcation reveals the change of stability of equilibrium point due to the change of the value of the parameter β . Model simulations express that vaccination can reduce the number of susceptible populations by more than half. Meanwhile, giving treatment to one third of the infected population can reduce the spread rate of meningitis and lower the number of disabilities measured by the $R_0 < 1$ value.

Keywords: *Model of Meningitis Disease, Sensitivity of R_0 , Bifurcations.*

DAFTAR ISI

HALAMAN JUDUL.....	ii
LEMBAR PENGESAHAN	iii
LEMBAR PERNYATAAN KEASLIAN TESIS Error! Bookmark not defined.	
KATA PENGANTAR	v
ABSTRAK.....	vii
ABSTRACT.....	viii
DAFTAR ISI	ix
DAFTAR TABEL	xii
DAFTAR GAMBAR.....	xiii
DAFTAR SIMBOL.....	xiv
DAFTAR LAMPIRAN	xv
BAB I PENDAHULUAN	1
1.1 Latar Belakang.....	1
1.2 Rumusan Masalah	4
1.3 Tujuan Penelitian	4
1.4 Manfaat Penelitian	5
1.5 Batasan Masalah	5
BAB II KAJIAN PUSTAKA.....	6
2.1 Studi Review terhadap Model Penyebaran Penyakit Meningitis ..	6
2.2 Meningitis dan Pola Penyebaran Penyakit Meningitis	10
2.3 Diagnosa dan Pencegahan Penyakit Meningitis.....	12
2.4 Upaya Vaksinasi terhadap Pencegahan Penyakit Meningitis	13
2.5 Persamaan Diferensial.....	14
2.5.1 Persamaan Diferensial Biasa.....	15
2.5.2 Sistem Persamaan Diferensial.....	16

2.5.3	Sistem Persamaan Diferensial Non Linear.....	17
2.6	Titik Ekuilibrium.....	17
2.7	Linearisasi dan Kestabilan Titik Tetap.....	18
2.8	Nilai Eigen dan Vektor Eigen.....	19
2.9	Bilangan Reproduksi Dasar.....	20
2.10	Analisis Bifurkasi.....	22
2.9.1	Bifurkasi <i>Saddle-node</i>	22
2.9.2	Bifurkasi <i>Transcritical</i>	23
2.9.3	Bifurkasi <i>Pitchfork</i>	24
2.9.4	Bifurkasi Hopf.....	25
BAB III METODE PENELITIAN.....		28
3.1	Identifikasi Masalah.....	28
3.2	Studi Literatur.....	28
3.3	Formulasi Model Matematika terhadap Penyebaran Penyakit Meningitis.....	28
3.4	Analisis Kestabilan.....	29
3.5	Menyelidiki Terjadinya Bifurkasi.....	29
3.6	Simulasi Bifurkasi.....	29
3.7	Penarikan Kesimpulan dan Saran.....	29
BAB IV HASIL DAN PEMBAHASAN.....		30
4.1	Pengembangan Model Matematika Terhadap Penyakit Meningitis.....	30
4.2	Analisis Model.....	35
4.3	Titik Ekuilibrium Sistem.....	37
4.3.1	Titik Ekuilibrium Non Endemik.....	38
4.3.1	Titik Ekuilibrium Endemik.....	39
4.4	Penentuan Bilangan Reproduksi Dasar (R_0).....	40
4.5	Analisis Sensitivitas Parameter terhadap Bilangan R_0	42
4.6	Analisis Bifurkasi.....	44
4.7	Simulasi Numerik Model.....	49

4.7.1 Analisis Sensitivity parameter terhadap Nilai Bilangan Reproduksi Dasar (R_0).....	49
4.7.2 Sensitivitas Nilai Parameter Perlakuan Vaksinasi (τ_1) terhadap Nilai R_0	51
4.7.3 Sensitivitas Nilai Parameter Interaksi antar Individu (χ) terhadap Nilai R_0	56
BAB V PENUTUP	62
5.1 Kesimpulan	62
5.2 Saran	64
DAFTAR PUSTAKA.....	65
LAMPIRAN.....	69

DAFTAR TABEL

Tabel	Deskripsi	Halaman
Tabel 2.1	Sifat Kestabilan Berdasarkan Nilai Eigen	19
Tabel 4.1	Deskripsi Parameter dan Variabel pada Model	34
Tabel 4.2	Nilai Parameter pada Model Penyakit Meningitis	37
Tabel 4.3	Indeks Sensitivitas Parameter	43
Tabel 4.4	Simulasi Kurva Bifurkasi untuk Parameter β terhadap I_s^*	49
Tabel 4.5	Perbandingan nilai R_0 ketika nilai parameter diberikan perlakuan berupa dijumlahkan dan dikurangi sebesar 10% di mana nilai $R_0 = 0.6922479337$	50
Tabel 4.6	Simulasi Interpretasi Parameter τ_1 terhadap R_0	52
Tabel 4.7	Simulasi Interpretasi Parameter χ terhadap R_0	57

DAFTAR GAMBAR

Gambar	Deskripsi	Halaman
Gambar 2.1	Model Matematika oleh Ibrahim dan Salma (2017)	7
Gambar 2.2	Model Matematika oleh Afifah, dkk (2019)	8
Gambar 2.3	Model Matematika oleh Asamoah, dkk (2020)	9
Gambar 2.4	Model Matematika oleh Augusto dan Leite (2019)	10
Gambar 2.5	Kurva Bifurkasi <i>Saddle-Node</i>	22
Gambar 2.6	Kurva Bifurkasi <i>Transcritical</i>	23
Gambar 2.7	(a) Kurva Bifurkasi <i>Pitchfork Subcritical</i> (b) Kurva Bifurkasi <i>Pitchfork Supercritical</i>	24
Gambar 2.8	Kurva Bifurkasi Hopf	25
Gambar 2.9	Kurva Bifurkasi Maju	26
Gambar 2.10	Kurva Bifurkasi Mundur	27
Gambar 4.1	Diagram Kompartemen Model Matematika Penyebaran Penyakit Menigitis	33
Gambar 4.2	Kurva Bifurkasi	47
Gambar 4.3	Dinamika solusi sistem saat $\tau_1 = 0.05$ dengan nilai awal berbeda-beda	53
Gambar 4.4	Dinamika solusi sistem saat $\tau_1 = 0.35$ dengan nilai awal berbeda-beda	54
Gambar 4.5	Dinamika solusi sistem saat $\tau_1 = 0.8$ dengan nilai awal berbeda-beda	55
Gambar 4.6	Dinamika solusi sistem saat $\chi = 0.2$ dengan nilai awal berbeda-beda	58
Gambar 4.7	Dinamika solusi sistem saat $\chi = 0.5$ dengan nilai awal berbeda-beda	59
Gambar 4.8	Dinamika solusi sistem saat $\chi = 0.8$ dengan nilai awal berbeda-beda	60

DAFTAR SIMBOL

Simbol	Nama
Λ	Lambda – Laju kelahiran
μ	Mu – Laju kematian alami
β	Beta – Laju perpindahan kelompok individu S ke I_A
ϵ	Epsilon - Laju perpindahan kelompok individu C ke R_1
ψ	Psi - Laju perpindahan kelompok individu R_1 dan R_2 ke S
δ	Delta - Laju perpindahan kelompok individu C ke I_A
ω	Omega - Laju perpindahan kelompok individu I_A ke I_S
σ	Sigma - Laju perpindahan kelompok individu R_1 ke R_2
χ	Chi - Laju perpindahan kelompok individu I_S ke R_1
α	Alpha - Laju kematian individu yang terinfeksi
τ_1	Tau Satu – Proporsi keberhasilan vaksinasi
τ_2	Tau dua – Proporsi individu yang berhasil sembuh tanpa efek disabilitas

DAFTAR LAMPIRAN

Lampiran	Deskripsi	Halaman
Lampiran 1	Titik Ekuilibrium Non Endemik dan Endemik Model Penyebaran Penyakit Meningitis	69
Lampiran 2	Analisis Sensitivitas Menggunakan <i>Software</i> <i>Maple</i>	70
Lampiran 3	Penentuan Persamaan Bifurkasi	76
Lampiran 4	Sintax Simulasi Bifurkasi dengan Nilai Parameter β	77
Lampiran 5	Sintax Simulasi untuk Grafik	84
Lampiran 6	Penjabaran untuk Untuk Memperoleh Persamaan (4.37)	87

BAB I

PENDAHULUAN

1.1 Latar Belakang

Matematika merupakan ilmu pengetahuan yang mengalami perkembangan yang sangat pesat secara terus-menerus dari masa ke masa. Ilmu matematika dapat memberikan solusi terhadap permasalahan dalam bidang teknik, perekonomian, kesehatan, sains, dan permasalahan lainnya yang terjadi di kehidupan sehari-hari. Dalam bidang kesehatan, matematika sangat berperan penting dalam menganalisa sehingga dapat memberi gambaran mengenai dinamika dan perilaku kontrol yang efektif dalam penyelesaian permasalahan dalam bentuk model matematika.

Pemodelan matematika merupakan salah satu cara untuk merepresentasikan persoalan kompleks ke dalam bentuk matematika. Model matematika merupakan abstraksi, penyederhanaan, dan konstruksi matematika terkait bagian dari kenyataan dan didesain dengan tujuan khusus. Dengan demikian, model matematika harus merepresentasikan situasi dari permasalahan yang akan diteliti. Model matematika dapat berupa persamaan atau sistem persamaan yang mampu menjelaskan situasi kompleks yang sedang diamati (Zadrak, 2018).

Menurut Side, dkk (2015) pemodelan matematika merupakan salah satu tahap dari pemecahan masalah matematika yang merupakan pengembangan dari aljabar, analisis dan persamaan diferensial karena pemodelan matematika berisikan penerapan aplikasi dari bidang tersebut. Salah satu model matematika dalam kesehatan yaitu penyebaran penyakit. Diantaranya penyebaran penyakit meningitis yang disebabkan oleh virus dan bakteri yang kini disebut *silent killer* atau penyakit yang mematikan namun gejalanya sulit didiagnosa.

Meningitis adalah peradangan pada meninges yaitu selaput yang mengelilingi sumsum tulang belakang dan otak yang disebabkan oleh bakteri, virus, dan kuman. Meningitis merupakan masalah yang serius

sehingga dibutuhkan cara yang akurat dan efisien untuk menegakkan diagnosis. Meningitis mempunyai angka mortalitas yang tinggi termasuk di Negara Indonesia. Meningitis terbagi atas dua kelompok usia berdasarkan penyebabnya, yaitu kelompok usia bayi baru lahir dan kelompok usia dewasa. Pada bayi baru lahir, meningitis disebabkan oleh bakteri *escherchia coli*, *influenza*, *streptococcus group B* dan *listeria monocytogenes*. sementara pada kelompok usia dewasa disebabkan oleh *streptococcus pneumonia*, *listeria monocytogenes*, *stretococcus aureus*, dan *streptococcus* yang menyerang pada gigi.

Gejala awal meningitis berupa sakit kepala hebat, mual dan muntah, pusing, dan sensitif terhadap cahaya. Apabila meningitis tidak ditangani dengan cepat dapat berakibat fatal, seperti gangguan kinerja ginjal, kejang-kejang, gangguan pendengaran, hingga kematian (Alodokter, 2020).

Sebagai bentuk pencegahan mewabahnya meningitis, tenaga medis melakukan berbagai macam tindakan, misalnya kebijakan vaksinasi bagi warga yang akan bepergian ke negara endemis seperti umat muslim yang akan melakukan ibadah haji di negara Arab Saudi, negara-negara Amerika, ataupun Afrika. Vaksinasi juga diberikan kepada bayi yang baru lahir agar mencegah penularan meningitis.

Tindakan lainnya ialah pengobatan dan penanganan oleh tim medis. Jika individu telah menunjukkan gejala namun tidak mendapatkan penanganan dengan segera berupa pemberian antibiotik, maka penyakit yang ada di dalam tubuh individu yang terinfeksi akan semakin menyebar dan menyerang orang tubuh lainnya. Penanganan yang kurang tepat pada pasien individu terinfeksi dapat menyebabkan kematian individu. Penanganan oleh tim medis masih sulit dilakukan atau diagnosa sangat sulit diakibatkan gejala yang terjadi pada individu terinfeksi sangat umum, seperti mual-muntah, pusing, dan demam, serta alat pendeteksi virus/bakteri meningitis berupa pengambilan sampel *lumbar puncture* membutuhkan waktu yang lama untuk menunjukkan hasilnya. Jika penanganan pada individu terinfeksi berhasil, individu tersebut akan masuk

ke dalam tahap penyembuhan atau pemulihan. Namun, ada individu yang penanganannya berhasil tetapi memiliki *side effect* berupa kerusakan fungsi organ, berupa kehilangan pendengaran dan autisme (Kemenkes, 2019).

Meningkat meningitis merupakan penyakit yang berbahaya, beberapa penelitian telah mengkaji penyebaran penyakit meningitis dengan model matematika. Sebuah penelitian yang dilakukan oleh Martinez, dkk (2013), tentang model penyebaran penyakit meningitis meningokokus membagi kasus menjadi enam kelas, yaitu kelas *Susceptible (S)*, *Carrier (C)*, *Infected without symptoms (I_A)*, *Infected symptoms (I_S)*, *Recovered (R)*, dan *Died (D)* yang menyatakan bahwa dari simulasi model yang dilakukan cukup efisien untuk menekan angka penularan penyakit dan dapat digunakan untuk memprediksi angka penularan kedepannya, simulasi yang diperoleh sesuai dengan prediksi empiris mengenai peran dasar yang dilakukan oleh individu terjangkit tanpa gejala.

Adapun penelitian yang dilakukan oleh Ibrahim dan Salma (2017), yaitu tentang efektifitas penggunaan vaksin terhadap penyakit meningitis. Pada penelitian ini, terbagi atas enam kompartemen, yaitu *Susceptible (S)*, *Vaccinated (V)*, *Carrier (C)*, *Infected (I)*, *Recovered with disability (R_1)*, *Recovered with disability (R_2)* yang menyatakan bahwa meningitis adalah masalah yang cukup besar yang terjadi pada Africa, tepatnya pada Sub-Saharan Africa. Penyakit ini membunuh setiap jam bahkan telah mendapat pengobatan sebesar 10% dari jumlah individu yang terjangkit, dan 20% mengalami disabilitas. Ada banyak jenis vaksin yang digunakan, salah satunya vaksin terbaru di tahun 2010 tetapi vaksin tersebut tetap tidak efektif dan penyakit tetap ada. Tujuan dari penelitian ini ialah menyelidiki efek dari vaksinasi dari penyebaran penyakit meningitis dengan adanya individu yang terkena disabilitas.

Selanjutnya, penelitian tersebut dikembangkan dengan membagi dua jenis kompartemen yang terinfeksi, yaitu dengan gejala dan tanpa gejala. Kemudian akan dikembangkan pula perlakuan pengobatan dan diagnosa

dini (pemeriksaan rutin) agar dapat menekan angka penyebaran. Dalam penelitian ini, akan dilakukan analisis terhadap pengembangan model dengan menyelidiki adanya kestabilan pada titik endemik dan non-endemik serta menganalisis terjadinya bifurkasi, sehingga atas pertimbangan tersebut akan dilakukan penelitian yang dituang dalam tesis yang berjudul:

**“Analisis Kestabilan dan Bifurkasi pada Model Matematika
Penyebaran Penyakit Meningitis dengan Perlakuan Vaksinasi dan
Pengobatan”**

1.2 Rumusan Masalah

Berdasarkan uraian latar belakang, diperoleh rumusan masalah sebagai berikut:

1. Bagaimana pengembangan model matematika penyebaran penyakit meningitis dengan mempertimbangkan perlakuan vaksinasi dan pengobatan?
2. Bagaimana penentuan titik ekuilibrium bebas penyakit dan endemik serta analisis kestabilan titik ekuilibriumnya?
3. Bagaimana menganalisis terjadinya bifurkasi pada model penyebaran penyakit meningitis?
4. Bagaimana menganalisis hasil simulasi model yang dilakukan dengan meninjau beberapa kasus penyebaran penyakit meningitis?

1.3 Tujuan Penelitian

Tujuan dari penelitian ini adalah:

1. Mengembangkan model matematika penyebaran penyakit meningitis dengan memperhatikan perlakuan vaksinasi dan pengobatan.
2. Menentukan titik ekuilibrium bebas penyakit dan endemik serta menganalisa kestabilan titik ekuilibriumnya.
3. Menganalisis terjadinya bifurkasi pada model penyebaran penyakit meningitis
4. Menganalisis hasil simulasi kasus penyebaran penyakit meningitis.

1.4 Manfaat Penelitian

Manfaat dari penelitian ini adalah:

1. Penelitian ini diharapkan dapat memberi gambaran berupa dinamika penyebaran penyakit meningitis yang perlu perhatian khusus agar tidak terjadinya endemis.
2. Hasil dari penelitian ini diharapkan dapat membantu instansi terkait dalam menangani penyebaran penyakit meningitis.

1.5 Batasan Masalah

Penelitian ini memerlukan asumsi-asumsi agar tidak menimbulkan penafsiran yang lebih luas, batasan masalah berdasarkan asumsi sebagai berikut:

1. Penyakit meningitis yang akan diteliti adalah penyakit yang disebabkan oleh bakteri dan virus.
2. Kompartemen pada penelitian ini dibagi menjadi enam kelas, yaitu *susceptible (S)*, *carrier (C)*, *infected without symptoms (I_A)*, *infected symptoms (I_S)*, *recovery without disability (R_1)*, *recovery with disability (R_2)*.

BAB II

KAJIAN PUSTAKA

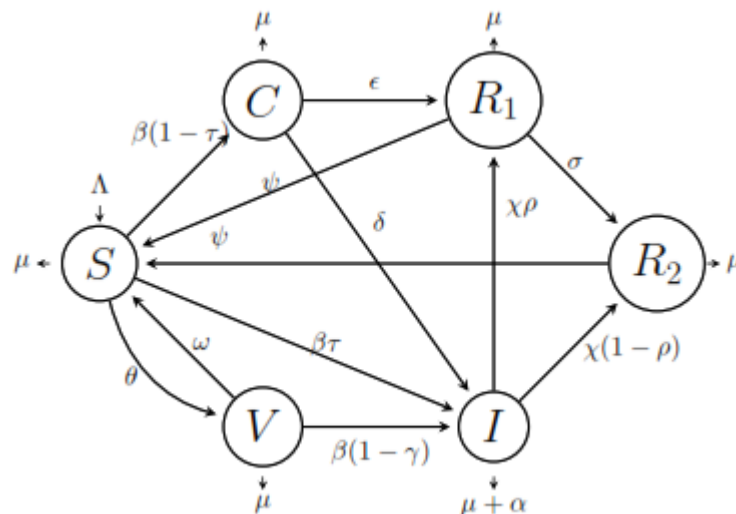
2.1 Studi Review terhadap Model Penyebaran Penyakit Meningitis

Penelitian sebelumnya berfungsi sebagai referensi untuk menganalisis dan memperbanyak informasi serta membedakan dengan penelitian yang akan dilakukan. Dalam penelitian ini kemudian disertakan beberapa jurnal yang berkaitan dengan pemodelan penyebaran penyakit meningitis.

Sebuah penelitian yang dilakukan oleh Martinez, dkk (2013), tentang model penyebaran penyakit meningitis meningokokus membagi kasus menjadi enam kelas, yaitu kelas *Susceptible* (S) atau populasi individu yang rentan tertular penyakit, *Carrier* (C) atau populasi individu yang tertular penyakit dan dapat menularkan penyakit namun belum menunjukkan gejala, *Infected without symptoms* (I_A) atau populasi individu yang telah tertular penyakit tanpa gejala, *Infected symptoms* (I_S) atau populasi individu yang telah tertular penyakit dengan gejala, *Recovered* (R) atau populasi individu yang sembuh dari penyakit. *Died* (D) atau populasi individu yang meninggal karena penyakit. Dari hasil penelitian menyatakan bahwa berdasarkan simulasi matematika mengimplementasikan model tersebut efisien, kedua perilaku global maupun individu penyakit dapat diprediksi, simulasi yang diperoleh sesuai dengan prediksi empiris mengenai peran dasar yang dilakukan oleh individu terjangkit tanpa gejala.

Ibrahim dan Salma (2017), tentang model matematika terhadap penyakit meningitis. Pada penelitian ini, terbagi atas enam kelas, yaitu *Susceptible* (S) atau populasi yang rentan terkena penyakit, *Vaccinated* (V) atau populasi yang telah melakukan vaksinasi, *Carrier* (C) atau populasi yang terjangkit dan dapat menularkan penyakit namun tidak menunjukkan gejala, *Infected without symptoms* (I_A) atau populasi individu yang telah tertular penyakit tanpa gejala, *Infected symptoms* (I_S) atau populasi individu yang telah tertular penyakit dengan gejala, *Recovered with disability* (R_1)

atau populasi individu yang sembuh sementara dari penyakit, *Recovered with disability* (R_2) atau populasi individu yang sembuh dari penyakit namun terkena disabilitas. Dari penelitian yang dilakukan menyatakan kasus yang terjadi di negara Afrika khususnya di Sub-Saharan Afrika adalah kasus yang utama. Penyakit ini membunuh setiap jam bahkan telah mendapat pengobatan sebesar 10% dari jumlah individu yang terjangkit, dan 20% mengalami disabilitas. Ada banyak jenis vaksin yang digunakan, salah satunya vaksin terbaru di tahun 2010 tetapi vaksin tersebut tetap tidak efektif dan penyakit tetap ada. Tujuan dari penelitian ini ialah menyelidiki efek dari vaksinasi dari penyebaran penyakit meningitis dengan adanya

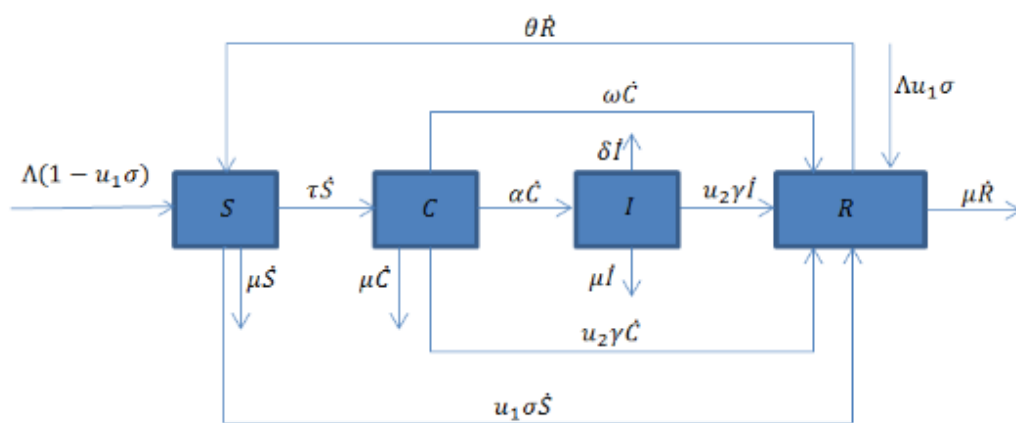


individu yang terkena disabilitas. Hasil simulasi menunjukkan bahwa penyakit dapat dikendalikan jika vaksin bekerja dengan baik dan efisien.

Gambar 2.1 Model Matematika oleh Ibrahim dan Salma (2017)

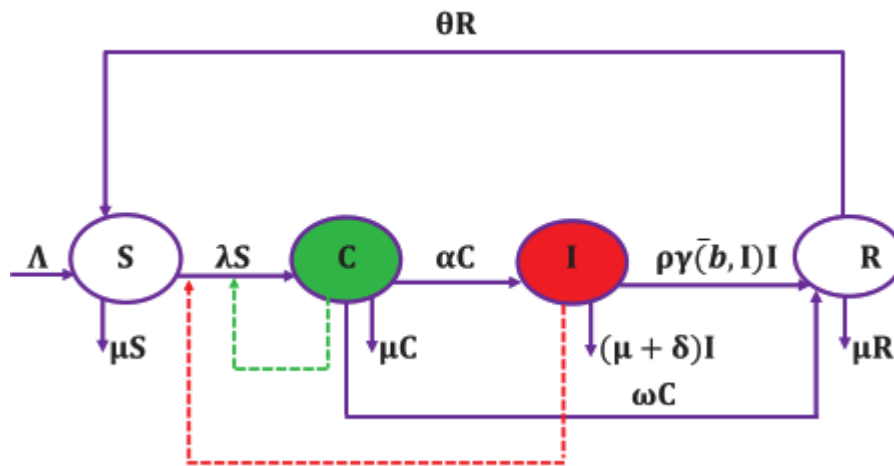
Selanjutnya penelitian yang dilakukan oleh Afifah, dkk (2019). Pada penelitian ini mengkaji tentang model penyebaran penyakit meningitis yang membagi kelas menjadi empat kompartemen, yaitu kelas *Susceptible* (S) atau populasi individu yang rentan tertular penyakit, *Carrier* (C) atau populasi individu yang tertular penyakit dan dapat menularkan penyakit namun belum menunjukkan gejala, *Infected* (I) atau populasi individu yang telah tertular penyakit, dan *Recovered* (R) atau populasi individu yang sembuh dari penyakit. Pada penelitian ini peneliti menambahkan dua

variabel kontrol untuk mencegah terjadinya penyebaran penyakit, yaitu vaksin dan pengobatan. Hasil simulasi berdasarkan bilangan reproduksi dasar menunjukkan bahwa tidak adanya perlakuan vaksinasi dan pengobatan membuat penularan meningkat, sehingga individu terus bertambah. Hal tersebut dapat mengakibatkan terjadinya kondisi endemik. Apabila dilakukan vaksinasi dan pengobatan, maka jumlah individu pada sub-populasi terinfeksi akan berkurang nilainya hingga mencapai kurang dari 10 individu per 1000 populasi.



Gambar 2.2 Model Matematika oleh Afifah, dkk (2019).

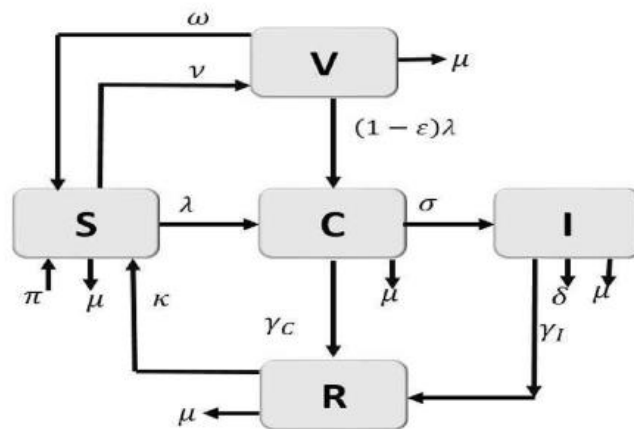
Adapun penelitian yang dilakukan oleh Asamoah, dkk (2020) menjelaskan bahwa penyakit meningitis merupakan penyebab kematian terbesar yang terjadi di Negara Afrika dan menjadi keadaan darurat medis. Pada penelitian ini, terbagi atas empat kompartemen, yaitu *susceptible* (S), *carrier* (C), *ill* (I), dan *recovered* (R). Penelitian yang bertujuan untuk meningkatkan angka kesembuhan dan/atau mengurangi angka kematian, dan juga menunjukkan variabel dan parameter yang berpengaruh. Peneliti menggunakan *sensitivity heat map* dan spektrum sensitivitas parameter untuk menguji sensitivitas kompartemen dan parameter. Pada *sensitivity heat map* menunjukkan bahwa keadaan variabel yang paling sensitif untuk semua kompartemen selama tidak terjadi transmisi musiman adalah kompartemen pemulihan dan diikuti oleh kompartemen rentan. Sementara itu, peneliti menggunakan kontrol optimal untuk mempelajari dampak dari terbatasnya antibiotik dan tempat tidur rumah sakit.



Gambar 2.3 Model Matematika oleh Asamoah, dkk (2020).

Pada tahun 2019 Musa mengkaji tentang penyakit meningitis yang terjadi di daerah tropis dan sub-tropis. Peneliti menggunakan model matematika untuk menganalisis dinamika transisi penyakit meningitis dengan populasi rentan beresiko tinggi dan rendah. Model tersebut mempertimbangkan dua kelompok berbeda dari individu rentan yang bergantung pada kesediaan sumber daya medis. Sementara itu, hasil dari penelitian ini adalah penyediaan sumber daya medis yang memadai sangat penting untuk menekan insiden dan kematian yang disebabkan oleh penyakit meningitis, terutama pada daerah endemik meningitis.

Selanjutnya, penelitian yang dilakukan oleh Augusto dan Leite pada tahun 2019 adalah mengenai penyakit meningitis yang mewabah terjadi pada Nigeria tahun 2017. Peneliti membagi kelas menjadi 5 kompartemen, yaitu *susceptible (S)*, *vaccinated (V)*, *carrier (C)*, *infectious (I)*, dan *recovered (R)*. Penelitian ini membahas tentang efektivitas 2 variabel kontrol, yaitu vaksinasi dan penggunaan masker wajah. Meningitis mewabah disebabkan karena variabel kontrol yang tidak berjalan dengan baik. Hasil penelitian menunjukkan bahwa strategi dengan mengkombinasikan kedua kontrol dapat menekan penyebaran penyakit dan penggunaan biaya yang rendah.



Gambar 2.4 Model Matematika oleh Augusto dan Leite (2019).

2.2 Meningitis dan Pola Penyebaran Penyakit Meningitis

Meningitis adalah penyakit yang disebabkan oleh bakteri dan virus. Meningitis terjadi pada peradangan meninges yang melindungi sistem saraf pusat dan sumsum tulang belakang. Meningitis merupakan penyakit yang berbahaya dan menular (Kementrian Kesehatan, 2014). Penyakit ini dapat menyebabkan kecacatan hingga kematian. Meningitis yang disebabkan oleh beberapa bakteri, yaitu *Haemophilus Inflenzae*, *Neisseria meningitidis*, dan *Streptococcus pneumoniae*, biasanya disebut meningitis bakterialis (Irsya, et al., 2019).

Penyakit meningitis ini hanya menjangkit manusia dan tidak terdapat pada hewan, meningitis ini ditularkan oleh manusia ke manusia lainnya dengan cara perpindahan droplet pernapasan manusia yang terjangkit meningitis. Penyakit meningitis dapat menular dari individu terinfeksi meskipun gejala dari individu tersebut belum terdeteksi (Ibrahim & Salma, 2017).

Ada beberapa mikro-organisme yang berperan untuk menyebarkan penyakit meningitis di antara individual dikalangan masyarakat, di antaranya *Listeria monocytogenes*, *streptococcus pnemonia*, *steptococcus group B*, dan *haemophilias* yang merupakan penyakit transmisi. Penyakit

ini terbagi atas beberapa individual yang berdasarkan kelompok usia. Beberapa virus atau bakteri terdapat pada bayi yang baru lahir, yaitu *streptococcus pneumonia*, *group streptococcus*, *listeria monocytogenes*, *influenza type B* dan *escherichia coli*. Pada kelompok usia dewasa, meningitis menginfeksi melalui gigi. Penyebab penyebaran tersebut disebabkan oleh *Streptococcus* dan *Neisseria meningitidis*. Penyakit yang dapat menyebabkan kematian ini, membunuh dengan waktu yang singkat individu yang tidak memiliki gejala dan diagnosa secara tepat. Tidak ada upaya pengobatan dan pengontrolan yang dapat mencegah kematian tersebut jika penyakit ini diketahui dengan waktu yang sudah terlambat (Abdullahi, et al., 2020).

Peristiwa endemik penyakit meningitis ini kebanyakan terjadi di negara-negara Barat seperti Firlandia, Belanda, dan Amerika adalah 0.7-0.9 per 100.000 individu tiap tahunnya dalam sepuluh sampai dua puluh tahun belakangan ini. Negara-negara Afrika memiliki peristiwa endemik sebanyak 10-40 per 100.000 individu tiap tahunnya (Brouwe & Van de Beek, 2018). Pada negara-negara Asia Tenggara, peristiwa endemik sebanyak 18.3-24.6 per 100.000 individu dengan kejadian tertinggi jatuh pada Negara Thailand dan terendah pada Negara India (Maimaiti et al, 2012). *Southeast Medical Information Center* (SEAMIC) melaporkan bahwa pada tahun 2000 terdapat 206 kasus kematian karena meningitis di Malaysia, pada Indonesia kasus kematian yang terjadi akibat meningitis lebih banyak lagi, ada 1.937 dan 1.667 pada masing-masing tahun 2000 dan 2001 (Arthur et al, 2017).

Peristiwa endemik juga terjadi pada negara yang memiliki suhu dan kelembaban yang tinggi dan rendah, seperti pada negara-negara Timur Tengah seperti Arab Saudi, virus dan bakteri meningitis akan berkembang biak dengan cepat, sehingga negara Arab Saudi merupakan daerah endemis (Pujo & Putri, 2018).

Gejala utama yang dirasakan adalah sakit kepala yang sangat hebat, mual-muntah, leher kaku, demam tinggi, hingga sensitif terhadap cahaya.

Rata-rata masa inkubasi virus adalah empat hari, bahkan dapat berkisar dua sampai sepuluh hari. Selain itu, pada bayi ditemukan ubun-ubun yang menonjol dan biasanya terdeteksi *ragdoll*. Faktor resiko meningitis bakteri pada anak, di antaranya lahir prematur, berat badan lahir rendah, dan infeksi pada kantong kehamilan. Pada orang dewasa, faktor resiko penyakit ini adalah radang telinga, sinusitis, infeksi gigi dan anemia sel sabit (IDA, 2018).

Bahkan ketika penyakit didiagnosis lebih awal dengan pengobatan yang memadai 8%-15% pasien meninggal dalam waktu 24 sampai 48 jam setelah timbulnya gejala. Jika tidak dilakukan pengobatan, maka dapat berakibat fatal pada 50% kasus dan dapat menyebabkan kerusakan otak, gangguan pendengaran hingga kecacatan pada 10-20% pada penderita yang sembuh. Salah satu jenis penyakit dari meningitis yang sangat fatal adalah meningitis meningokokus yang ditandai dengan ruam *hemoragik* dan berhentinya sirkulasi dengan waktu yang singkat, jenis penyakit meningitis ini dapat menyebabkan epidemi (WHO, 2018).

2.3 Diagnosa dan Pencegahan Penyakit Meningitis

Diagnosa awal penyakit meningitis dapat dilakukan dengan pemeriksaan klinis dengan *lumbar puncture* yang menunjukkan cairan yang terdapat pada sumsum tulang belakang. Bakteri tersebut dapat dilihat pada pemeriksaan mikroskopis pada cairan tulang belakang. Diagnosa dipastikan dengan menumbukan bakteri dari spesimen cairan tulang belakang atau darah, dengan tes aglutinasi atau *Polymerase Chain Reaction (PCR)*. Identifikasi dan pengujian terhadap antibiotik penting untuk menentukan tindakan pengobatan yang akan dilakukan kedepannya (WHO, 2018).

Sebuah penelitian yang dilakukan oleh Hardianty, dkk pada tahun 2017 mengenai pembuatan aplikasi untuk memberikan informasi mengenai meningitis, yang didasari oleh banyaknya kasus meningitis yang terjadi disebabkan karena kurangnya informasi atau sosialisasi mengenai penyakit

ini, sehingga dengan adanya diagnosa dini ini, dapat menyediakan ruang bagi masyarakat untuk mengenali tanda atau gejala serta dapat memeriksakan secara rutin. Sederhananya gejala awal meningitis menyebabkan terlambatnya penyakit mendapatkan penanganan yang tepat sehingga mengakibatkan penyakit yang semakin parah dan fatal.

Jika seseorang telah terpapar, sebaiknya dalam waktu 24 jam setelah diagnosa ditegakkan diberikan pengobatan berupa antibiotik. Pencegahan penyakit meningitis pada resiko tinggi dilakukan dengan cara meminimalkan kontak antara keluarga yang sakit dengan keluarga yang ada di rumah dan menjalankan karantina. Pengobatan dengan tepat sangat diperlukan bagi individu yang terpapar dikarenakan penyakit ini merupakan penyakit yang berbahaya dan dapat menularkan dengan cepat. Oleh karena itu, perlu dilakukan berbagai upaya untuk mengontrol penyebaran penyakit meningitis di antaranya melakukan vaksin dan pengobatan (*treatment*).

2.4 Upaya Vaksinasi terhadap Pencegahan Penyakit Meningitis

Kantor Kesehatan Pelabuhan (KKP) adalah unit pelaksana teknis di lingkungan Kementerian Kesehatan Republik Indonesia yang berada di bawah dan bertanggung jawab kepada Direktorat Jenderal Pengendalian Penyakit dan Penyehatan Lingkungan (Ditjen PP-PL). KKP mempunyai tugas untuk melaksanakan pencegahan masuk dan keluarnya penyakit karantina dan penyakit menular potensial wabah. Pencegahan keluar masuknya penyakit menular potensial wabah salah satunya dapat dicegah dengan melakukan vaksinasi bagi seseorang yang akan melakukan perjalanan ke luar negeri (Putri & Pujo, 2018).

Vaksin yang digunakan untuk mencegah penyakit menular potensial wabah adalah *Meningitis Meningococcus ACYW-135*. Vaksinasi diberikan kepada individu yang akan melakukan perjalanan ke luar negeri seperti Arab Saudi untuk melakukan ibadah haji (Apriyadi, et al., 2017). Penyuntikan vaksin *Meningitis Meningococcus ACYW-135* dapat dilakukan

di KKP wilayah setempat atau rumah sakit rujukan pemerintah (Rustika, et al., 2018). Jarak pelaksanaan vaksinasi yang dilakukan <14 hari sebelum keberangkatan dapat teratasi dengan kelompok yang telah melakukan vaksin meningitis dikarenakan imunitasi memiliki *herd imunity*. *Herd Imunity* dapat bekerja jika tingkat imunitas dalam populasi mencapai 70%. Jika tingkat imunitas tinggi, kemampuan untuk melakukan kontak langsung dengan individu yang terjangkit sangat terbatas sehingga penularan dapat dicegah dan dihentikan (Hikmarida, 2014).

Pada kelompok usia bayi baru lahir dan anak-anak belum ada vaksin yang mengkhususkan untuk mencegah penyebaran meningitis. Tetapi, Ikatan Dokter Anak Indonesia (IDAI) telah mengkaji beberapa vaksin dasar dan vaksin tambahan dapat mencegah meningitis berdasarkan penyebab pada bayi dan anak, di antaranya Vaksin BCG mencegah meningitis tuberkulosa, Vaksin HIB mencegah infeksi meningitis Haemophilus Influenza B, Vaksin PCV mencegah infeksi meningitis Streptococcus pneumoniae, dan Vaksin Influenza mencegah infeksi meningitis yang disebabkan oleh virus influenza. Oleh karena itu, pemberian vaksin secara lengkap dapat mencegah penyakit berbahaya seperti meningitis (IDAI, 2015).

2.5 Persamaan Diferensial

Persamaan diferensial adalah suatu persamaan yang mengandung satu atau beberapa turunan dari suatu fungsi yang tidak diketahui. Suatu persamaan yang berbentuk:

$$F(x, y, y', y'', \dots, y^n) = 0 \quad (2.1)$$

dimana y^n menyatakan turunan y terhadap x yang ke n , disebut persamaan diferensial biasa tingkat n .

Definisi 2.1 Misalkan $f(x)$ adalah sebuah fungsi dari x pada suatu interval $[a, b]$ dimana $a \leq x \leq b$. Persamaan diferensial adalah persamaan yang memuat derivatif dari $f(x)$ (Nuryadi, 2018).

Persamaan diferensial banyak muncul sebagai persamaan yang sangat penting dalam matematika terapan, karena banyak hukum dan hubungan fisis secara matematis muncul dalam bentuk persamaan ini. Dalam matakuliah kalkulus dipelajari cara mencari turunan fungsi $y = f(x)$, yakni:

$$\frac{dy}{dx} = y' = f'(x). \quad (2.2)$$

Misalkan $y = \cos 2x + 7e^{-x}$

maka turunannya adalah $\frac{dy}{dx} = y' = -2 \sin 2x - 7e^{-x}$.

Atau bila diberikan suatu persamaan berbentuk $h(x, y) = c$, maka dapat diturunkan secara implisit untuk memperoleh $\frac{dy}{dx}$, misalkan $x^2 + y^2 = 16$ dapat diturunkan secara implisit menjadi $2x + 2y \frac{dy}{dx} = 0$.

Bila variabel terikat dalam suatu persamaan diferensial adalah suatu fungsi yang terdiri dari satu variabel bebas maka turunannya dinamakan turunan biasa sehingga disebut persamaan diferensial biasa. Bila variabel terikat suatu fungsi terdiri dari dua atau lebih variabel maka dinamakan turunan parsial sehingga disebut persamaan diferensial parsial

2.5.1 Persamaan Diferensial Biasa

Persamaan diferensial biasa adalah persamaan yang memuat turunan terhadap fungsi yang memuat suatu variabel bebas. Jika x adalah fungsi dari t , maka contoh persamaan diferensial biasa adalah:

$$\frac{dx}{dt} = t^2 \cos x \quad (2.3)$$

dimana persamaan tersebut memiliki orde satu. Orde dari persamaan diferensial adalah turunan tertinggi pada fungsi tak diketahui (peubah tak bebas) yang muncul dalam persamaan diferensial.

Definisi 2.2 Suatu persamaan diferensial disebut persamaan diferensial biasa jika dalam persamaan tersebut terdapat satu atau lebih variabel tak bebas beserta turunannya terhadap satu variabel bebas.

2.5.2 Sistem Persamaan Diferensial

Sistem persamaan diferensial merupakan persamaan yang mempunyai lebih dari satu persamaan yang harus konsisten serta trivial. Sistem persamaan diferensial adalah gabungan dari n persamaan diferensial dengan n fungsi yang tidak diketahui. Sehingga n merupakan bilangan bulat positif yang lebih besar atau sama dengan dua ($\mathbb{N} \geq 2$) (Dwi N, 2016).

Definisi 2.3 (Finizio dan Ladas, 1982) Sistem persamaan diferensial adalah suatu sistem yang memuat n buah persamaan diferensial, dengan n buah fungsi yang tidak diketahui, di mana n merupakan bilangan bulat positif lebih besar sama dengan 2. Persamaan diferensial antara satu dengan yang lain saling berkaitan dan konsisten.

Definisi 2.4 Sistem persamaan diferensial biasa adalah suatu persamaan diferensial yang memiliki orde n dan telah dinyatakan sebagai suatu sistem dan n persamaan yang berorde satu.

Bentuk umum dari suatu sistem n persamaan orde pertama adalah:

$$\begin{aligned} \frac{dx_1}{dt} &= g_1(t, x_1, x_2, \dots, x_n) \\ \frac{dx_2}{dt} &= g_2(t, x_1, x_2, \dots, x_n) \\ &\vdots \\ \frac{dx_n}{dt} &= g_n(t, x_1, x_2, \dots, x_n) \end{aligned} \tag{2.4}$$

dengan x_1, x_2, \dots, x_n adalah variabel bebas dan t adalah variabel terikat, sehingga $x_1 = x_1(t), x_2 = x_2(t), \dots, x_n = x_n(t)$, dimana $\frac{dx_n}{dt}$ merupakan

turunan fungsi x_n terhadap t , dan g_n adalah fungsi yang bergantung pada variabel x_1, x_2, \dots, x_n dan t (Claudia, 2004).

2.5.3 Sistem Persamaan Diferensial Non Linear

Suatu persamaan diferensial biasa nonlinear adalah persamaan diferensial biasa yang tak linear. Sistem persamaan diferensial biasa dikatakan tidak linear apabila sistem tersebut terdiri dari dua atau lebih persamaan nonlinear yang saling terkait. Misalkan suatu sistem persamaan diferensial biasa dinyatakan sebagai berikut:

$$\dot{x} = \frac{dx}{dt} = f(x, t) \quad (2.5)$$

dengan

$$x = \begin{bmatrix} x_1(t) \\ x_2(t) \\ \vdots \\ x_n(t) \end{bmatrix} \quad (2.6)$$

dan

$$f(x, t) = \begin{bmatrix} f_1(t, x_1, x_2, \dots, x_n) \\ f_2(t, x_1, x_2, \dots, x_n) \\ \vdots \\ f_n(t, x_1, x_2, \dots, x_n) \end{bmatrix} \quad (2.7)$$

adalah fungsi tak linear dalam x_1, x_2, \dots, x_n . Sistem Persamaan (2.7) disebut sistem persamaan diferensial biasa nonlinear (Braun, 1983).

2.6 Titik Ekuilibrium

Titik ekuilibrium atau biasa disebut solusi ekuilibrium merupakan suatu keadaan dari sistem yang tidak berubah terhadap waktu. Suatu titik $x^* \in \mathbb{R}^n$ dikatakan titik ekuilibrium dari $\dot{x} = f(x), x \in \mathbb{R}^n$ sedemikian sehingga $f(x^*) = 0$, dengan (Wiggins, 2003)

$$f(x) = \begin{pmatrix} f_1(x_1, x_2, \dots, x_n) \\ f_2(x_1, x_2, \dots, x_n) \\ \vdots \\ f_n(x_1, x_2, \dots, x_n) \end{pmatrix}, \quad (2.8)$$

atau dengan kata lain, jika $\mathbf{x}^* = \{x_1^*, x_2^*, \dots, x_n^*\}$ merupakan titik kesetimbangan dari $\dot{\mathbf{x}} = \mathbf{f}(\mathbf{x})$, maka:

$$\mathbf{f}_i(x_1^*, x_2^*, \dots, x_n^*) = 0, \forall i = 1, 2, \dots, n. \quad (2.9)$$

2.7 Linearisasi dan Kestabilan Titik Tetap

Misalkan diberikan sistem persamaan diferensial biasa nonlinear berikut:

$$\dot{\mathbf{x}} = \mathbf{f}(\mathbf{x}), \mathbf{x} \in \mathbb{R}^n \quad (2.10)$$

dengan $\dot{\mathbf{x}}(t) \in \mathbb{R}^n$ adalah suatu fungsi bernilai vektor dalam t dan $\mathbf{f}: U \rightarrow \mathbb{R}^n$ adalah suatu fungsi mulus yang tak terdefinisi pada sub-himpunan $U \subset \mathbb{R}^n$.

Dengan menggunakan ekspansi Taylor di sekitar titik tetap $\bar{\mathbf{x}}$, maka sistem persamaan (2.8) dapat ditulis sebagai berikut:

$$\dot{\mathbf{x}} = \dot{\boldsymbol{\eta}} = \mathbf{J}\boldsymbol{\eta} + \boldsymbol{\varphi}(\boldsymbol{\eta}) \quad (2.11)$$

dengan \mathbf{J} adalah matriks Jacobi yang dinyatakan sebagai berikut:

$$\mathbf{J} = \frac{\partial \mathbf{f}(\dot{\mathbf{x}})}{\partial \mathbf{x}} = \begin{bmatrix} \frac{\partial f_1(\dot{\mathbf{x}})}{\partial x_1} & \frac{\partial f_1(\dot{\mathbf{x}})}{\partial x_2} & \dots & \frac{\partial f_1(\dot{\mathbf{x}})}{\partial x_n} \\ \frac{\partial f_2(\dot{\mathbf{x}})}{\partial x_1} & \frac{\partial f_2(\dot{\mathbf{x}})}{\partial x_2} & \dots & \frac{\partial f_2(\dot{\mathbf{x}})}{\partial x_n} \\ \vdots & \vdots & \ddots & \vdots \\ \frac{\partial f_3(\dot{\mathbf{x}})}{\partial x_1} & \frac{\partial f_3(\dot{\mathbf{x}})}{\partial x_2} & \dots & \frac{\partial f_3(\dot{\mathbf{x}})}{\partial x_n} \\ \vdots & \vdots & \ddots & \vdots \\ \frac{\partial f_n(\dot{\mathbf{x}})}{\partial x_1} & \frac{\partial f_n(\dot{\mathbf{x}})}{\partial x_2} & \dots & \frac{\partial f_n(\dot{\mathbf{x}})}{\partial x_n} \end{bmatrix} \quad (2.12)$$

dengan $\dot{\mathbf{x}}$ dan $\boldsymbol{\varphi}(\boldsymbol{\eta})$ adalah suku berorde tinggi yang bersifat $\lim_{\eta_i \rightarrow 0} \boldsymbol{\varphi}(\boldsymbol{\eta}) = 0$, dengan $\eta_i = x_i - \bar{x}_i$ dengan $i = 1, 2, 3, \dots$ dan \mathbf{J} pada sistem persamaan (2.9) disebut bentuk linear dari sistem persamaan (2.8) (Tu, 1994).

Kestabilan titik $\dot{\mathbf{x}}$ dapat ditentukan dengan memperhatikan nilai eigen yaitu λ yang merupakan solusi dari persamaan dari persamaan karakteristik:

$$\det(\mathbf{J} - \lambda \mathbf{I}) = 0 \quad (2.13)$$

dengan I adalah matriks identitas. Dalam Tabel 2.1 diberikan beberapa jenis nilai eigen dan syarat kestabilan dari \dot{x} yang diperoleh dari persamaan karakteristik (2.11).

Tabel 2.1 Sifat Kestabilan berdasarkan Nilai Eigen

No	Nilai Eigen	Sifat Kestabilan
1	$\lambda_i > \lambda_j > 0$	Tidak Stabil
2	$\lambda_i < \lambda_j < 0$	Stabil Asimtotik
3	$\lambda_i < 0 < \lambda_j$	Tidak Stabil
4	$\lambda_i = \lambda_j > 0$	Tidak Stabil
5	$\lambda_i = \lambda_j < 0$	Stabil Asimtotik
6	$\lambda_i, \lambda_j = r \pm ic$	$r > 0$, Tidak Stabil
7	$\lambda_i, \lambda_j = r \pm ic$	$r < 0$, Stabil Asimtotik
8	$\lambda_i = ic, \lambda_j = -ic$	Stabil

Sumber: (Boyce, 2012).

2.8 Nilai Eigen dan Vektor Eigen

Definisi 2.5 Jika A adalah sebuah matriks $n \times n$, maka sebuah vektor tak nol x pada \mathbb{R}^n disebut sebagai vektor eigen (eigenvector) dari A jika Ax adalah sebuah kelipatan skalar dari x , yaitu

$$Ax = \lambda x \quad (2.14)$$

untuk sebarang skalar λ . Skalar λ disebut nilai eigen (eigenvalue) dari A dan x disebut sebagai vektor eigen dari A yang bersesuaian dengan λ (Anton & Rorres, 2005)

Untuk memperoleh nilai eigen dari sebuah matriks A berukuran $n \times n$, dapat ditulis sebagai $Ax = \lambda x$ sebagai $Ax = \lambda Ix$ atau ekuivalen dengan

$$(\lambda I - A)x = \lambda x = 0, \quad (2.15)$$

agar λ dapat menjadi nilai eigen harus terdapat paling sedikit satu solusi tak nol dari Persamaan (2.13). Namun, Persamaan (2.13) memiliki solusi tak nol jika dan hanya jika

$$\det(\lambda I - A) = 0. \quad (2.16)$$

Persamaan (2.14) disebut persamaan karakteristik matriks A . Skalar-skalar yang memenuhi persamaan tersebut adalah nilai-nilai eigen dari matriks A .

Teorema 2.1 *Bilangan real λ merupakan nilai eigen dari matriks berukuran $n \times n$, jika dan hanya jika:*

$$\det(A - \lambda I) = 0. \quad (2.17)$$

Teorema 2.2 *Jika A adalah sebuah matriks $n \times n$ dan λ adalah sebuah bilangan real, maka pertanyaan-pertanyaan berikut ini adalah ekuivalen.*

1. λ adalah sebuah nilai eigen dari A
2. Sistem persamaan $(\lambda I - A)x$ memiliki solusi nontrivial
3. Terdapat sebuah vektor tak nol x pada R^n sedemikian rupa sehingga $Ax = \lambda x$
4. λ adalah solusi dari persamaan karakteristik $\det(A - \lambda I) = 0$.

2.9 Bilangan Reproduksi Dasar

Salah satu parameter yang dapat digunakan untuk melihat tingkat penyebaran suatu penyakit adalah dengan menggunakan bilangan reproduksi dasar. Bilangan reproduksi dasar adalah rata-rata banyaknya individu rentan yang terinfeksi secara langsung oleh individu lain yang telah terinfeksi dan masuk ke dalam populasi yang seluruhnya masih rentan. Kondisi yang menjadi kemungkinan yang akan timbul, yaitu;

- a. Jika $R_0 < 1$ maka penyakit akan menghilang.
- b. Jika $R_0 > 1$ maka penyakit akan meningkat menjadi wabah.
- c. Jika $R_0 = 1$ maka kestabilan dari kedua titik ekuilibrium tidak dapat ditentukan.

Apabila nilai dari reproduksi dasar tinggi maka tingkat penyebaran penyakit juga tinggi dalam hal ini terjadi endemik. Agar kemungkinan

individu terinfeksi tidak ada lagi maka dilihat $R_0 < 1$ yang menunjukkan apakah satu individu itu menginfeksi kurang dari satu individu rentan atau tidak terjadi penyebaran. Tetapi, jika bilangan reproduksi dasar lebih dari 1 ($R_0 > 1$) maka terjadi penyebaran atau 1 individu menginfeksi lebih dari satu individu rentan. Bilangan $R_0 > 1$ terjadi jika dan hanya jika semua nilai eigen mempunyai bagian real negatif (Brauer & Castillo, 2011).

Misalkan terdapat n kelas terinfeksi dan m kelas tidak terinfeksi. Selanjutnya dimisalkan pula x menyatakan subpopulasi kelas terinfeksi dan y adalah subpopulasi yang tidak terinfeksi atau rentan, serta $x \in \mathbb{R}^n$ dan $y \in \mathbb{R}^m$, sehingga untuk $m, n \in \mathbb{N}$, maka diperoleh:

$$\dot{x} = \varphi_i(x, y) - \psi_i(x, y) \text{ dengan } i = 1, 2, \dots, n \quad (2.18)$$

$$\dot{y} = \eta_j(x, y) \text{ dengan } j = 1, 2, \dots, m \quad (2.19)$$

dengan φ_i merupakan laju peningkatan infeksi sekunder yang menambah kelas terinfeksi dan ψ_i merupakan laju peningkatan suatu penyakit, kematian, atau kesembuhan sehingga berkurangnya populasi kelas terinfeksi.

Perhitungan bilangan reproduksi merupakan hasil dari linearisasi sistem persamaan diferensial yang berdasarkan titik ekuilibrium bebas penyakit. Persamaan kompartemen terinfeksi yang telah dilinearisasi, yaitu:

$$\dot{x} = (F - V)x \quad (2.20)$$

dengan F dan V merupakan matriks berukuran $n \times n$ dan $F = \frac{\partial \varphi_1}{\partial u_j}(0, y_0)$ dan $V = \frac{\partial \psi_1}{\partial u_j}(0, y_0)$. Selanjutnya akan didefinisikan matriks K sebagai berikut:

$$K = FV^{-1} \quad (2.21)$$

dengan K merupakan matriks *next generation*. Nilai dari infeksi sekunder pada populasi rentan adalah nilai eigen dominan dari matriks K (Driessche dan Watmough, 2002), maka

$$R_0 = \rho(FV^{-1}). \quad (2.23)$$

2.10 Analisis Bifurkasi

Bifurkasi merupakan suatu kondisi dimana terjadinya perubahan jumlah atau kestabilan titik ekuilibrium pada sistem ketika melewati sebuah titik tertentu (Fajri, et al, 2020). Bifurkasi mengacu pada perubahan keadaan dinamik suatu persamaan atau sistem yang memiliki parameter.

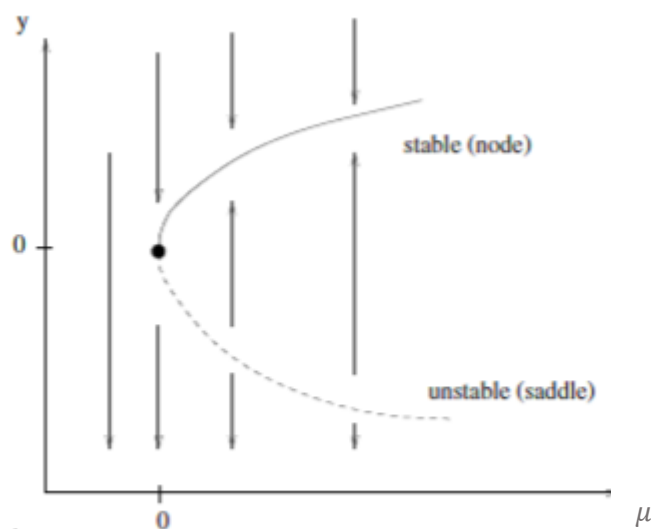
Ada beberapa jenis bifurkasi yang berdimensi satu, yaitu bifurkasi *saddle-node*, bifurkasi *transcritical*, dan bifurkasi *pitchfork* (Martin, Vickerman & Hickman, 2011). Dan terdapat pula bifurkasi dua dimensi, yaitu bifurkasi *hopf*.

2.9.1 Bifurkasi *Saddle-node*

Bifurkasi *saddle-node* atau yang dikenal juga dengan nama bifurkasi *fold* memiliki bentuk umum sebagai berikut:

$$\dot{y} = f(y, \mu) = \mu - y^2, y \in \mathbb{R}^n \quad (2.24)$$

Jika $\mu < 0$ tidak memiliki solusi titik ekuilibrium dan pada saat $\mu = 0$ terdapat dua solusi ekuilibrium, yaitu stabil dan tidak stabil. Hal tersebut dapat ditunjukkan pada Gambar 2.5 berikut:



Gambar 2.5 Kurva Bifurkasi *Saddle-Node*

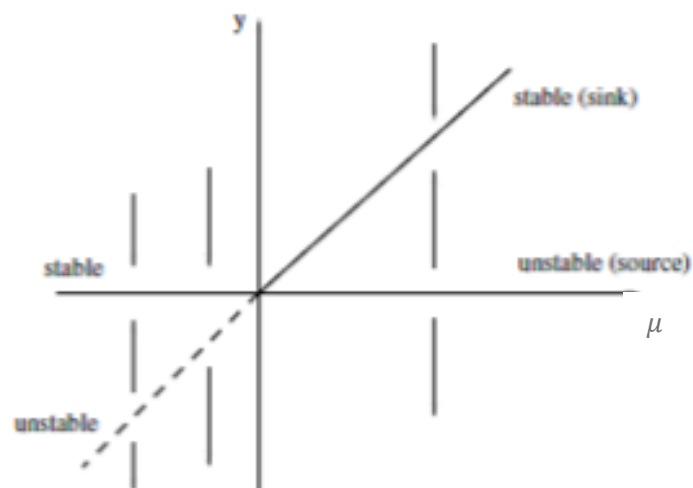
Pada analisis stabilitas sederhana menunjukkan bahwa salah satu solusi ekuilibrium bersifat stabil (ditunjukkan oleh kurva yang bergaris tebal) dan solusi ekuilibrium lainnya bersifat tidak stabil (ditunjukkan oleh kurva yang bergaris putus-putus). Jenis bifurkasi dimana pada satu sisi nilai parameter bifurkasi tidak terdapat solusi ekuilibrium dan di sisi lainnya memiliki dua solusi ekuilibrium disebut bifurkasi *saddle-node* (Winggins, S 2003).

2.9.2 Bifurkasi *Transcritical*

Bifurkasi *Transcritical* merupakan bifurkasi yang terjadi apabila pada saat perubahan μ pada sistem, terjadi pertukaran kestabilan, yaitu dari titik ekuilibrium yang stabil menjadi tidak stabil. Bifurkasi ini memiliki bentuk umum sebagai berikut:

$$\dot{y} = f(y, \mu) = \mu y - y^2, y \in \mathbb{R}, \mu \in \mathbb{R}. \quad (2.24)$$

Persamaan (2.22) ditunjukkan pada Gambar 2.6 berikut:



Gambar 2.6 Kurva Bifurkasi *Transcritical*

Berdasarkan Gambar 2.6, untuk $\mu < 0$ terdapat dua solusi ekuilibrium, yaitu $y = 0$ yang merupakan solusi ekuilibrium stabil dan $y = \mu$ merupakan solusi ekuilibrium yang tidak stabil. Keduanya mengalami perubahan kestabilan di titik $\mu = 0$, pada saat $\mu > 0$, $y = 0$ merupakan solusi yang tidak stabil dan $y = \mu$ merupakan solusi yang stabil (Winggins, S 2003).

2.9.3 Bifurkasi *Pitchfork*

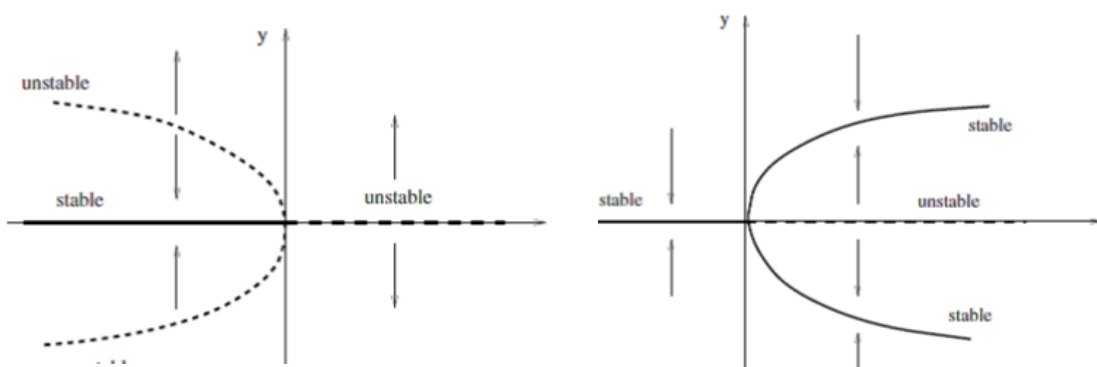
Bifurkasi *pitchfork* merupakan suatu kondisi dimana sistem mengalami perubahan dari satu titik ekuilibrium menjadi tiga titik ekuilibrium. Pada umumnya bifurkasi ini terbagi menjadi dua, yaitu Bifurkasi *pitchfork supercritical* dan *subcritical*. Pada kasus bifurkasi *pitchfork supercritical* memiliki bentuk umum sebagai berikut :

$$\dot{y} = f(y, \mu) = \mu y - y^3, y \in \mathbb{R}, \mu \in \mathbb{R} \quad (2.25)$$

Selanjutnya untuk kasus bifurkasi *pitchfork subcritical* memiliki bentuk umum sebagai berikut:

$$\dot{y} = f(y, \mu) = \mu y + y^3, y \in \mathbb{R}, \mu \in \mathbb{R}. \quad (2.26)$$

Untuk nilai $\mu < 0$ diperoleh hanya satu solusi titik ekuilibrium pada saat $y = 0$. Sedangkan untuk $\mu > 0$, $y = 0$ masih merupakan solusi ekuilibrium, tetapi dua solusi baru terbentuk ketika $\mu = 0$ yang berasal dari $\mu = y^2$. Selanjutnya, $y = 0$ menjadi stabil untuk $\mu > 0$ dengan dua solusi lainnya yabr bersifat stabil (Winggins, S 2003). Bifurkasi *pitchfork* ditunjukkan



pada Gambar 2.7 sebagai berikut :

(a)

(b)

Gambar 2.7 (a) Kurva Bifurkasi *Pitchfork Subcritical*

(b) Kurva Bifurkasi *Pitchfork Supercritical*

2.9.4 Bifurkasi Hopf

Bifurkasi hopf merupakan bifurkasi yang terjadi ketika matriks jacobii dari sistem memiliki sepasang bilangan kompleks dengan nilai eigen bagian real bernilai nol dan nilai bagian imajiner tidak sama dengan nol. Bifurkasi hopf digunakan untuk menentukan eksistensi lintasan tertutup yang mengelilingi orbit periodik dari suatu sistem.

Definisi 2.6 (Winggins, S 2003) *Bifurkasi hopf terjadi disekitar titik ekuilibrium dan parameter μ tertentu $\mu = \bar{\mu}$, dengan dua kondisi berikut ini dipenuhi pada titik setimbang yang terjadi, yaitu:*

- a. *matriks jacobii dari sistem autonomus non linear mempunyai dua nilai eigen kompleks*

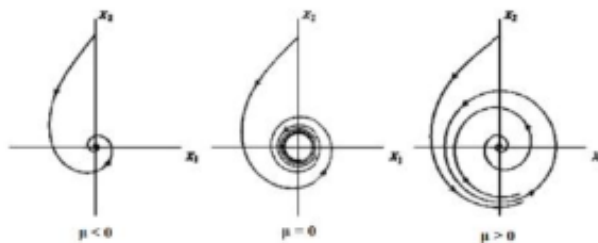
$$\lambda_{1,2}(\mu) = \theta(\mu) \pm i\omega(\mu)$$

dalam persekitaran dari μ dan untuk $\mu = \bar{\mu}$ nilai eigen ini adalah imajiner murni yaitu $\theta(\bar{\mu}) = 0$ dan $\theta(\bar{\mu}) \neq 0$

- b. *nilai eigen-nilai eigen kompleks berlaku syarat transversal*

$$\left. \frac{d\theta(\mu)}{d\mu} \right|_{\mu=\bar{\mu}} \neq 0$$

Sepasang dari nilai eigen-nilai eigen kompleks konjugat melintasi sumbu imajiner dan muncul sebuah atau lebih limit cycle

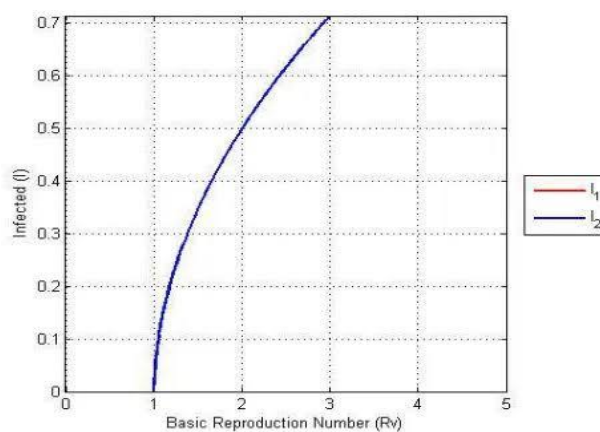


Gambar 2.8 Kurva Bifurkasi Hopf

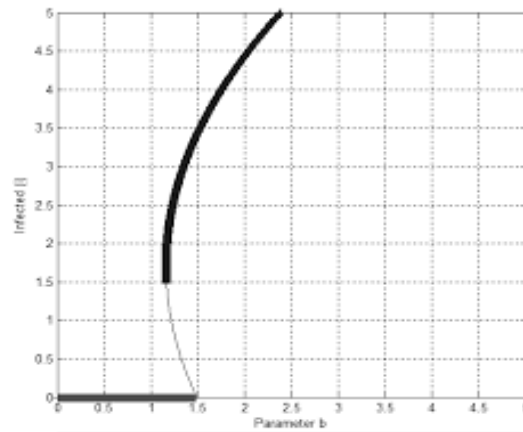
Gambar 2.8 merempresentasikan diagram bifurkasi untuk sistem dua dimensi. Di mana titik ekuilibrium sistem berbentuk spiral stabil untuk $\mu < 0$, spiral tidak stabil untuk $\mu > 0$, dan titik ekuilibrium akan stabil dan spiral pada $\mu = 0$.

Pada beberapa model epidemiologi dikenal juga beberapa jenis bifurkasi, yaitu bifurkasi maju dan bifurkasi mundur. Jenis bifurkasi ini memiliki nilai ambang batas berdasarkan R_0 bertujuan untuk mengukur jumlah rata-rata dari kasus baru yang dihasilkan populasi rentan menuju populasi terinfeksi. Sehingga, ketika $R_0 < 1$, laju populasi rendah dan tidak akan menyebabkan penyebaran suatu penyakit yang luas maka penyakit tersebut akan hilang (dalam kasus ini titik ekuilibrium non endemik memiliki kestabilan yang asimtotik). Pada kasus lain, penyakit akan mengalami penyebaran jika $R_0 > 1$, dimana terdapat titik ekuilibrium endemik yang stabil. Pada kejadian ini, dimana titik ekuilibrium non endemik kehilangan kestabilannya, sedangkan terdapat titik ekuilibrium endemik yang stabil. Skema dari bifurkasi maju dapat dilihat pada Gambar 2.9. Untuk model epidemiologi yang menunjukkan bifurkasi maju, syarat $R_0 < 1$ merupakan hal yang diperlukan dan cukup untuk menekan penyebaran suatu penyakit. Hal tersebut dinamakan bifurkasi maju yang memiliki karakteristik sebagai berikut:

- a. Tidak terdapat titik ekuilibrium yang bernilai positif disekitar titik ekuilibrium non endemik.
- b. Tingkat endemik yang rendah ketika $R_0 < 1$.



Gambar 2.9 Kurva Bifurkasi Maju



Gambar 2.10 Kurva Bifurkasi Mundur

Jenis bifurkasi yang dapat ditemukan pada model penyebaran suatu penyakit adalah bifurkasi mundur. Dimana terdapat stabilitas titik ekuilibrium endemik dan non endemik ketika $R_0 < 1$, pada kejadian ini terjadi penyebaran penyakit dan pada saat $R_0 > 1$ penyebaran suatu penyakit terjadi semakin tinggi dan tidak dapat dikontrol. Sehingga untuk pengurangan nilai R_0 hanya dapat mengurangi sedikit penyebaran tapi tidak dapat menghilangkan penyebaran suatu penyakit (Gumel, 2012).