

**TESIS**

**RANGKAIAN PENYALA LAMPU LED SMD MENGGUNAKAN  
METODE PENYAKLARAN STRING**

***SMD LED DRIVER CIRCUIT USING SWITCHED STRING  
METHOD***

Disusun dan Diajukan oleh

SRY DEFI

D032182006



**PROGRAM PASCASARJANA  
UNIVERSITAS HASANUDDIN  
MAKASSAR**

**2022**

**RANGKAIAN PENYALA LAMPU LED SMD MENGGUNAKAN  
METODE PENYAKLARAN STRING**

Tesis

Sebagai Salah Satu Syarat Untuk Mencapai Gelar Magister

Program Studi

Teknik Elektro

Disusun dan diajukan oleh

SRY DEFI

D032182006

Kepada

**PROGRAM PASCASARJANA**

**UNIVERSITAS HASANUDDIN**

**MAKASSAR**

**2022**

## LEMBAR PENGESAHAN TESIS

### RANGKAIAN PENYALA LAMPU LED SMD MENGGUNAKAN METODE PENYAKLARAN STRING

Disusun dan diajukan oleh

**SRY DEFI**

D032182006

Telah dipertahankan di hadapan Panitia Ujian yang dibentuk dalam rangka Penyelesaian Studi Program Magister Program Studi Teknik Elektro Fakultas Teknik Universitas Hasanuddin pada tanggal 09 Maret 2022 dan dinyatakan telah memenuhi syarat kelulusan

Menyetujui,

Pembimbing Utama,



Prof. Dr.-Ing. Faizal Arya Samman, ST., MT.  
Nip. 19750605 200212 1 004

Pembimbing Pendamping,



Dr. Ir. Rhiza S. Sadjad, MSEE.  
Nip. 19570906 198203 1 004



Ketua Program Studi,

Prof. Dr. Eng. Ir. Syafaruddin, ST., M.Eng. IPU  
Nip. 19740530 199903 1 003



Dekan Fakultas Teknik,

Prof. Dr. Eng. Ir. Muh. Isran Ramli, ST., MT  
Nip. 19730926 200012 1 002

## PERNYATAAN KEASLIAN TESIS

Yang bertanda tangan di bawah ini :

Nama : Sry Defi  
Nomor Pokok : D032182006  
Program Studi : Teknik Elektro

Menyatakan dengan sebenarnya bahwa tesis yang saya tulis ini benar-benar merupakan hasil karya saya sendiri, bukan merupakan pengambilan tulisan atau pemikiran orang lain. Apabila dikemudian hari terbukti atau dapat dibuktikan bahwa sebagian atau keseluruhan tesis ini hasil karya orang lain, saya bersedia menerima sanksi atas perbuatan tersebut.

Makassar, Maret 2022

Yang menyatakan,



Sry Defi

## PRAKATA

Segala puji hanya milik Allah Subhanahu Wa Ta'ala yang telah memberikan rahmat, hidayah, taufik dan pertolongan-Nya dalam menyelesaikan proposal tesis yang berjudul "**Rangkaian Penyala Lampu LED SMD Menggunakan Metode Penyaklaran String**" sebagai salah satu syarat dalam menyelesaikan jenjang Pascasarjana pada Departemen Teknik Elektro Fakultas Teknik Universitas Hasanuddin. Sholawat serta salam semoga tetap tercurahkan kepada Nabi Muhammad Shallallahu 'alaihi Wa Sallam, beserta keluarga dan para sahabatnya yang telah membimbing kita dari jalan kegelapan menuju jalan yang terang benderang.

Penulis menyadari bahwa tanpa bantuan dari berbagai pihak, sangatlah sulit untuk menyelesaikan tesis ini. Oleh karenanya, penulis berterima kasih kepada kedua orang tua yang senantiasa selalu memberikan dukungan moril maupun materil serta doa yang senantiasa terus dipanjatkan dan sekaligus menjadi pendengar yang baik dikala penulis ingin berbagi cerita terkait kendala maupun progres pada saat pengejaan tesis ini. Ucapan terima kasih juga kepada saudara - saudara saya yang turut memberikan dukungan dalam bentuk doa dan senda gurau serta semangat agar penulis tetap ceria dan semangat dalam menyelesaikan tesis ini.

Penulis juga menghaturkan ucapan terima kasih kepada Bapak **Prof. Dr.-Ing. Faizal Arya Samman, ST., MT** selaku pembimbing I dan Bapak **Dr. Ir. Rhiza S. Sadjad, MSEE.** selaku pembimbing II dalam kesediaannya menyisihkan waktu, tenaga, dan ilmu dalam segala permasalahan dalam

pembuatan tesis ini, serta seluruh tim penguji yang banyak memberikan arahan dan kritik yang membangun agar tesis ini semakin baik.

Penulis tentu tidak lupa mengucapkan terima kasih kepada teman – teman seperjuangan atas kerjasama dan kekompakannya selama ini, serta teman – teman di *Laboratorium Laboratorium Elektronika dan Divais Departemen Teknik Elektro* yang telah berbaik hati berbagi pengalaman dan masukan. Semoga kedepannya kita tetap menjaga kekompakan ini.

Penulis menyadari bahwa tesis ini masih jauh dari kata sempurna. Dengan demikian, penulis tetap mengharapkan saran dan kritik dengan harapan semoga tulisan ini bisa memberikan manfaat kepada seluruh pihak. Akhir kata penulis mendoakan semoga Allah Subhana Wa Ta'ala terus memberikan taufik dan hidayah – Nya kepada semua pihak untuk dapat terus melakukan terobosan – terobosan dan inovasi baru dalam peningkatan kualitas ilmu pengetahuan. Aamiin ya Rabbal Alamin

Makassar, Maret 2022  
Penulis

**Sry Defi**

## ABSTRAK

**Sry Defi.** Rangkaian Penyalan Lampu LED SMD Menggunakan Metode Penyalan String. (dibimbing oleh **Faizal Arya Samman** dan **Rhiza S. Sadjad**).

Penelitian ini bertujuan menguji efisiensi sebuah rangkaian pemasok daya LED untuk menyalakan lampu LED SMD tipe 3528 dengan spesifikasi arus 25 mA dan tegangan 3,2 V. Eksperimen menggunakan LED tipe ini menjadi acuan untuk pemilihan LED tipe D1N5765 dari pustaka peranti-lunak PSpice yang digunakan dalam simulasi. Rangkaian ini menggunakan metode *switching* dengan teknik modulasi lebar pulsa (PWM) yang mampu menghasilkan keluaran arus dan tegangan dengan efisiensi yang baik. PWM yang dibangkitkan dengan frekuensi *switching* 50 kHz digunakan untuk menyalakan-padamkan MOSFET. Siklus tugas diatur untuk memperoleh keluaran arus dan tegangan berdasarkan karakteristik LED. Hasil simulasi rangkaian menunjukkan efisiensi pada arus dan tegangan sesuai dengan spesifikasi LED yaitu 95,2% pada rangkaian pemasok daya LED. Berdasarkan variasi parameter induktor paling tinggi berada pada parameter 262  $\mu\text{H}$  dengan efisiensi 74,3%. Variasi parameter kapasitor paling tinggi berada pada parameter 3,9  $\mu\text{F}$  dengan efisiensi 72,7%. Variasi parameter frekuensi paling tinggi berada pada parameter 100 kHz efisiensi 73,3% sedangkan, untuk variasi parameter LED paling tinggi berada pada LED terhubung seri dengan efisiensi sebesar 86,9%. Berdasarkan pengujian simulasi dari variasi parameter frekuensi, induktor, kapasitor dan LED terhadap rangkaian efisiensinya lebih rendah dari efisiensi nominal rangkaian sebesar 95,2%.

**Kata Kunci:** Pemasok Daya LED, Teknik Modulasi Lebar Pulsa, Arus dan Tegangan Keluaran, Efisiensi.

## ABSTRACT

**Sry Defi.** SMD LED Driver Circuit Using Switched String Method. (supervised by **Faizal Arya Samman** and **Rhiza S. Sadjad**).

This study aims to test the efficiency of an LED power supply circuit to power a 3528 SMD LED lamp with a current specification of 25 mA and a voltage of 3.2 V. Experiments using this type of LED became a reference for the selection of LED type D1N5765 from the PSpice software library used in the simulation. This circuit uses a switching method with pulse width modulation (PWM) technique which is able to produce current and voltage output with good efficiency. PWM generated with a switching frequency of 50 kHz is used to turn on and off the MOSFET. The duty cycle is set to obtain a current and voltage output based on the characteristics of the LED. The results of the circuit simulation show the efficiency of current and voltage according to the LED specifications, which is 95.2% in the LED power supply circuit. Based on the variation of the inductor parameter, the highest parameter is 262  $\mu\text{H}$  with an efficiency of 74.3%. The highest variation of capacitor parameters is in the parameter 3.9  $\mu\text{F}$  with an efficiency of 72.7%. The highest frequency parameter variation is in the 100 kHz parameter, the efficiency is 73.3%, while for the LED parameter variation the highest is in the series-connected LED with an efficiency of 86.9%. Based on the simulation test of the variation of the frequency parameters, inductors, capacitors and LEDs on the circuit the efficiency is lower than the nominal efficiency of the circuit by 95.2%.

**Keywords:** Led Driver, Pulse Width Modulation, Current and Output Voltage, Efficiency.



## DAFTAR ISI

PRAKATA .....	v
ABSTRAK .....	vii
<i>ABSTRACT</i> .....	viii
DAFTAR ISI .....	ix
DAFTAR TABEL.....	xi
DAFTAR GAMBAR.....	xiii
DAFTAR SINGKATAN DAN SIMBOL.....	xiv
<b>BAB I PENDAHULUAN</b> .....	1
A. Latar Belakang .....	1
B. Rumusan Masalah .....	3
C. Tujuan Penelitian .....	3
D. Manfaat Penelitian .....	4
E. Batasan Masalah .....	4
F. Sistematika Penulisan.....	5
<b>BAB II TINJAUAN PUSTAKA</b> .....	7
A. Landasan Teori .....	7
1. LED ( <i>Light Emitting Diode</i> ) .....	7
2. Rangkaian Susunan LED.....	8
3. Rangkaian LED Susunan Seri .....	8
4. Rangkaian LED Susunan Paralel .....	10
5. Rangkaian LED Susunan Seri dan Paralel.....	13
6. <i>LED Driver</i> .....	15
7. <i>Switching</i> .....	15
8. Elektronika Daya Semikonduktor .....	19
9. Harmonisa.....	21
B. <i>State Of The Art</i> .....	22
<b>BAB III METODE PENELITIAN</b> .....	24
A. Jenis Penelitian .....	24
B. Tahapan Penelitian .....	24
C. Desain Penelitian .....	25
D. Diagram Alir Penelitian.....	26
E. Waktu Dan Lokasi Penelitian .....	27
F. Instrumentasi Penelitian.....	27
G. Posisi Penelitian.....	28

BAB IV PEMBAHASAN .....	29
A. Model Rangkaian .....	29
B. Konfigurasi Rangkaian .....	30
C. Model Simulasi Teks .....	31
D. Penurunan Rumus Perhitungan L Dan C Pada Rangkaian .....	33
BAB V HASIL DAN PEMBAHASAN.....	39
A. Hasil Eksperimen Rangkaian Dengan LED SMD 3528 .....	39
B. Hasil Simulasi Rangkaian Dengan LED D1N5765.....	41
C. Validasi LED SMD 3528 Dan LED D1N5765 .....	42
D. Perhitungan Nilai Induktor (L) Dan Kapasitor (C) .....	44
E. Rangkaian Pemasok Daya LED .....	46
F. Variasi Komponen Pada Rangkaian Pemasok Daya LED.....	48
G. Kombinasi Nilai L Dan C Pada Rangkaian Pemasok Daya LED .....	58
H. Hasil Simulasi THD Rangkaian.....	72
BAB VI KESIMPULAN DAN SARAN .....	75
A. Kesimpulan.....	75
B. Saran .....	76
DAFTAR PUSTAKA.....	77

## DAFTAR TABEL

Tabel 1. <i>State of the art</i> .....	22
Tabel 2. Parameter rangkaian .....	30
Tabel 3. Parameter LED SMD 3528 .....	30
Tabel 4. Hasil pengambilan data berdasarkan eksperimen rangkaian.....	40
Tabel 5. Hasil pengambilan data simulasi rangkaian LED tipe D1N576 .....	41
Tabel 6. Tabel perbandingan model berdasarkan eksperimen dan simulasi .....	43
Tabel 7. Spesifikasi pemasok daya LED untuk menentukan parameter LC .....	44
Tabel 8. Hasil simulasi metode <i>switching</i> daya PSpice .....	47
Tabel 9. Variasi <i>duty cycle</i> terhadap tegangan keluaran induktor 13,1 $\mu\text{H}$ .....	48
Tabel 10. Variasi <i>duty cycle</i> terhadap tegangan keluaran induktor 65,5 $\mu\text{H}$ .....	49
Tabel 11. Variasi <i>duty cycle</i> terhadap tegangan keluaran induktor 262 $\mu\text{H}$ .....	49
Tabel 12. Variasi <i>duty cycle</i> terhadap tegangan keluaran induktor 1310 $\mu\text{H}$ .....	50
Tabel 13. Variasi <i>duty cycle</i> terhadap tegangan keluaran kapasitor 3,9 $\mu\text{F}$ .....	50
Tabel 14. Variasi <i>duty cycle</i> terhadap tegangan keluaran kapasitor 19,5 $\mu\text{F}$ .....	51
Tabel 15. Variasi <i>duty cycle</i> terhadap tegangan keluaran kapasitor 78 $\mu\text{F}$ .....	51
Tabel 16. Variasi <i>duty cycle</i> terhadap tegangan keluaran kapasitor 390 $\mu\text{F}$ .....	52
Tabel 17. Variasi <i>duty cycle</i> terhadap tegangan keluaran frekuensi 5 kHz .....	52
Tabel 18. Variasi <i>duty cycle</i> terhadap tegangan keluaran frekuensi 25 kHz.....	53
Tabel 19. Variasi <i>duty cycle</i> terhadap tegangan keluaran frekuensi 100 kHz.....	53
Tabel 20. Variasi <i>duty cycle</i> terhadap tegangan keluaran LED terhubung seri ..	54
Tabel 21. Variasi <i>duty cycle</i> terhadap tegangan keluaran LED hubung paralel..	54
Tabel 22. Hasil analisis efisiensi terhadap rangkaian .....	55
Tabel 23. Kombinasi nilai L 13,1 $\mu\text{H}$ dan C 3,9 $\mu\text{F}$ terhadap efisiensi.....	59
Tabel 24. Kombinasi nilai L 13,1 $\mu\text{H}$ dan C 19,5 $\mu\text{F}$ terhadap efisiensi.....	59
Tabel 25. Kombinasi nilai L 13,1 $\mu\text{H}$ dan C 39 $\mu\text{F}$ terhadap efisiensi.....	60
Tabel 26. Kombinasi nilai L 13,1 $\mu\text{H}$ dan C 78 $\mu\text{F}$ terhadap efisiensi .....	60
Tabel 27. Kombinasi nilai L 13,1 $\mu\text{H}$ dan C 390 $\mu\text{F}$ terhadap efisiensi.....	61
Tabel 28. Kombinasi nilai L 65,5 $\mu\text{H}$ dan C 3,9 $\mu\text{F}$ terhadap efisiensi .....	61
Tabel 29. Kombinasi nilai L 65,5 $\mu\text{H}$ dan C 19,5 $\mu\text{F}$ terhadap efisiensi .....	62
Tabel 30. Kombinasi nilai L 65,5 $\mu\text{H}$ dan C 39 $\mu\text{F}$ terhadap efisiensi .....	62
Tabel 31. Kombinasi nilai L 65,5 $\mu\text{H}$ dan C 78 $\mu\text{F}$ terhadap efisiensi .....	63
Tabel 32. Kombinasi nilai L 65,5 $\mu\text{H}$ dan C 390 $\mu\text{F}$ terhadap efisiensi .....	63
Tabel 33. Kombinasi nilai L 131 $\mu\text{H}$ dan C 3,9 $\mu\text{F}$ terhadap efisiensi .....	64
Tabel 34. Kombinasi nilai L 131 $\mu\text{H}$ dan C 19,5 $\mu\text{F}$ terhadap efisiensi .....	64

Tabel 35. Kombinasi nilai L 131 $\mu$ H dan C 78 $\mu$ F terhadap efisiensi .....	65
Tabel 36. Kombinasi nilai L 131 $\mu$ H dan C 390 $\mu$ F terhadap efisiensi .....	65
Tabel 37. Kombinasi nilai L 262 $\mu$ H dan C 3,9 $\mu$ F terhadap efisiensi .....	66
Tabel 38. Kombinasi nilai L 262 $\mu$ H dan C 19,5 $\mu$ F terhadap efisiensi .....	66
Tabel 39. Kombinasi nilai L 262 $\mu$ H dan C 39 $\mu$ F terhadap efisiensi .....	67
Tabel 40. Kombinasi nilai L 262 $\mu$ H dan C 78 $\mu$ F terhadap efisiensi .....	67
Tabel 41. Kombinasi nilai L 262 $\mu$ H dan C 390 $\mu$ F terhadap efisiensi .....	68
Tabel 42. Kombinasi nilai L 1310 $\mu$ H dan C 3,9 $\mu$ F terhadap efisiensi .....	68
Tabel 43. Kombinasi nilai L 1310 $\mu$ H dan C 19,5 $\mu$ F terhadap efisiensi .....	69
Tabel 44. Kombinasi nilai L 1310 $\mu$ H dan C 39 $\mu$ F terhadap efisiensi .....	69
Tabel 45. Kombinasi nilai L 1310 $\mu$ H dan C 78 $\mu$ F terhadap efisiensi .....	70
Tabel 46. Kombinasi nilai L 1310 $\mu$ H dan C 390 $\mu$ F terhadap efisiensi .....	70
Tabel 47. Hasil analisis kombinasi variasi L dan C terhadap efisiensi .....	71

## DAFTAR GAMBAR

Gambar 1. Simbol LED .....	7
Gambar 2. Susunan rangkaian LED seri.....	8
Gambar 3. Susunan rangkaian LED paralel.....	11
Gambar 4. Rangkaian LED paralel dengan R seri.....	12
Gambar 5. Rangkaian LED susunan seri dan paralel.....	14
Gambar 6. Sinyal PWM dengan amplitudo tetap .....	16
Gambar 7. Pembangkitan PWM secara analog.....	17
Gambar 8. PWM dalam siklus kerja ( <i>duty cycle</i> ) yang berbeda.....	19
Gambar 9. Diagram sistem pengujian .....	25
Gambar 10. Diagram alir penelitian .....	26
Gambar 11. Diagram pelaksanaan penelitian .....	28
Gambar 12. Rangkaian pemasok daya LED dengan node .....	29
Gambar 13. Konfigurasi rangkaian penurunan rumus L dan C .....	33
Gambar 14. Konfigurasi rangkaian sakelar <i>on</i> dan sakelar <i>off</i> .....	34
Gambar 15. Evolusi dengan waktu tegangan $V_o$ , $V_L$ dan arus $I_L$ .....	35
Gambar 16. Grafik fungsi waktu $t$ terhadap arus $I_C$ .....	38
Gambar 17. Rangkaian LED.....	39
Gambar 18. Rangkaian eksperimen LED dengan LED SMD tipe 3528 .....	40
Gambar 19. Rangkaian simulasi LED dengan tipe D1N576.....	41
Gambar 20. Model LED .....	42
Gambar 21. Grafik berdasarkan tegangan keluaran $V_D$ LED.....	43
Gambar 22. Rangkaian pemasok daya LED dengan metode <i>switching</i> .....	46
Gambar 23. Sinyal arus keluaran dan hasil simulasi THDi.....	73
Gambar 24. Sinyal tegangan keluaran dan hasil simulasi THDv.....	74

## DAFTAR SINGKATAN DAN SIMBOL

<b>SMD</b>	-	<i>Surface Mounted Device</i>
<b>DC</b>	-	<i>Direct Current</i>
<b>PWM</b>	-	<i>Pulse Width Modulation</i>
<i>L</i>	-	Induktor
<i>D</i>	-	Dioda
<i>M</i>	-	MOSFET
<i>C</i>	-	Kapasitor
<i>I</i>	-	Arus
<i>V</i>	-	Tegangan
$\eta$	-	Efisiensi

## **BAB I**

### **PENDAHULUAN**

#### **A. Latar Belakang**

Kebutuhan masyarakat akan listrik di Indonesia tiap tahunnya mengalami peningkatan yang sangat signifikan. Hal ini dipicu dengan percepatan pembangunan di berbagai bidang sehingga mendorong kebutuhan akan kelistrikan di Indonesia jauh lebih meningkat. Tahun kemarin percepatan pertumbuhan penjualan listrik diperkirakan mencapai angka 6,5% tetapi realisasinya hanya mampu mencapai 5,14%. Hal ini tidak lepas dari beberapa faktor yang menjadi penghambat antara lain kelangkaan bahan bakar minyak serta makin menipisnya ketersediaan bahan bakar fosil atau batu bara juga mengambil peran sehingga masalah ini menjadi hal menarik untuk dipecahkan.

Beberapa tahun terakhir, *Light Emitting Diode* (LED) telah meningkat di berbagai aplikasi, seperti rumah dan industri, lampu lalu lintas, atau aplikasi otomotif[1], karena menampilkan beberapa keunggulan dibandingkan sumber cahaya yang biasa digunakan seperti sebagai lampu pijar, halogen, atau lampu neon[2]. Keunggulannya dari segi masa pakai yang lebih lama, konsumsi daya rendah, ketahanan, komponen ramah lingkungan, peredupan halus, dan kemanjuran bercahaya yang luar biasa [3]. Sebagai hasil dari pertumbuhan pesat dalam aplikasi LED, permintaan

pada sirkuit driver yang sesuai telah meningkat. Sirkuit driver LED dibagi menjadi tipe linier dan tipe sakelar. Rangkaian linear hemat biaya dan lebih sederhana, namun efisiensinya tergantung dari rasio konversi tegangan. sirkuit ini digunakan untuk aplikasi daya rendah [4-5]. Sebaliknya, rangkaian mode-sakelar dapat menaikkan efisiensi daya. sirkuit ini digunakan untuk aplikasi daya rendah maupun daya tinggi.

Dalam hal efisiensi daya, menerapkan rangkaian driver mode-sakelar mempunyai kelebihan lebih besar dibandingkan dengan regulator linier [6]. Secara khusus, energi yang efisien dapat dilihat sebagai parameter kunci dalam merancang driver LED. Driver LED dapat melindungi LED dari fluktuasi tegangan atau arus. Perubahan tegangan dapat menyebabkan perubahan arus yang disuplai ke LED. Oleh karena itu, terlalu banyak atau terlalu sedikit arus dapat menyebabkan keluaran cahaya bervariasi atau menurun lebih cepat karena suhu yang lebih tinggi di dalam LED.

Untuk memancarkan keluaran cahaya yang seragam, dan akurasi tinggi dalam menjaga arus tetap konstan pada periode yang luas [7-8], maka akan dirancang sebuah sirkuit driver menggunakan metode *switching* dengan teknik *Pulse width Modulation* (PWM). PWM dipilih karena memberikan fleksibilitas peredupan lebih baik untuk LED dibandingkan dengan teknik peredupan DC lainnya [9].



## **B. Rumusan Masalah**

Banyak penelitian yang telah mengusulkan rangkaian pemasok daya LED, tetapi hal ini belum mampu mengatasi kestabilan tegangan yang diinginkan dan daya yang lebih efisien pada pemasok daya LED dalam sistem pembangkit listrik ramah lingkungan *photovoltaic*.

Dalam penelitian ini tegangan keluaran dan arus yang efisien merupakan hal penting yang ingin diperoleh pada rangkaian pemasok daya LED dengan arus dan daya yang mampu menghasilkan efisiensi rangkaian yang teruji, sehingga pengujian berbasis simulasi dilakukan dalam penelitian ini menggunakan *software* Pspice. Pengujian berdasarkan kendali PWM dilakukan dengan parameter simulasi yaitu induktor, kapasitor, dan frekuensi.

## **C. Tujuan Penelitian**

Tujuan penelitian berdasarkan rumusan masalah yang telah dijabarkan diatas antara lain:

1. Menghasilkan rangkaian pemasok daya LED dengan efisiensi yang baik.
2. Mengetahui pengaruh nilai komponen terhadap rangkaian berdasarkan pengujian yang dilakukan dengan parameter simulasi.

#### **D. Manfaat Penelitian**

Adapun manfaat yang dapat diperoleh dari penelitian kali ini adalah sebagai berikut:

1. Manfaat terhadap masyarakat, mendorong pengiritan energi sebagai bahan penghemat energi listrik dirumah.
2. Manfaat bagi peneliti, berguna untuk menambah pengetahuan dan kemampuan skill mengenai proses atau kinerja dari pemasok daya LED itu sendiri.
3. Manfaat terhadap dunia akademik  
Sebagai bahan masukan atau referensi untuk pengembangan ilmu pengetahuan khususnya ilmu elektronika daya.

#### **E. Batas-Batas Masalah**

Mengingat luasnya ruang lingkup penelitian ini, maka penelitian ini dibatasi pada:

1. Pengujian dilakukan terhadap rangkaian pemasok daya LED yang dirancang untuk disimulasikan.
2. Parameter penentu yang digunakan sebagai data analisis berupa arus dan tegangan untuk menghasilkan efisiensi
3. Pengujian menggunakan program PSpice A/D Lite, untuk mensimulasikan rangkaian pemasok daya LED tersebut.

## **F. Sistematika Penulisan**

Adapun Sistematika penulisan pada penelitian ini adalah :

### **Bab I Pendahuluan**

Bab I berisi penjelasan tentang latar belakang, rumusan masalah, tujuan penelitian, manfaat penelitian, batasan masalah penelitian sehingga dapat memberigambaran tentang penelitian yang dilakukan. Penjelasan tentang urutan dan isi setiap bagian dalam laporan penelitian ini dijelaskan di bagian sistematika penulisan.

### **Bab II Tinjauan Pustaka**

Bab II berisi penjelasan tentang landasan teori yang digunakan dalam penelitian dan kerangka pemikiran. Diuraikan pula tentang tinjauan pustaka yang merupakan penjelasan tentang hasil-hasil penelitian lainnya yang berkaitan dengan penelitian yang dilakukan. Landasan teori merupakan suatu penjelasan tentang sumber acuan terbaru dari pustaka primer seperti buku, artikel, jurnal, prosiding dan tulisan asli lainnya untuk mengetahui perkembangan penelitian yang relevan dengan judul atau tema penelitian yang dilakukan dan juga sebagai arahan dalam memecahkan masalah yang diteliti.

### **Bab III Metode Penelitian**

Bab III ini merupakan penjelasan tentang tahapan – tahapan yang dilakukan dalam proses penelitian dan metode yang akan digunakan.

#### **Bab IV Model Rangkaian Dan Model Simulasi Teks**

Pada bab IV ini menjelaskan tentang model simulasi dalam bentuk program Pspice dimana rangkaian elektronika didesain menggunakan bahasa pemrograman. Simulasi ini akan menghasilkan keluaran berupa grafik ataupun angka.

#### **Bab V Hasil Dan Pembahasan**

Pada bab V ini menjelaskan tentang hasil dan pembahasan penelitian serta implikasi dari penelitian yang dilakukan. Hasil merupakan suatu penjelasan tentang data kuantitatif yang dikumpulkan sesuai dengan metodologi yang telah ditetapkan. Pembahasan merupakan suatu penjelasan tentang pengolahan data dan interpretasinya, baik dalam bentuk deskriptif ataupun penarikan inferensinya. Implikasi penelitian merupakan suatu penjelasan tentang tindak lanjut penelitian yang terkait dengan aspek sistem, maupun aspek penelitian lanjutan.

#### **Bab VI Kesimpulan Dan Saran**

Pada bab V ini berisi tentang rangkuman kesimpulan dan saran. Kesimpulan merupakan pernyataan secara general atau spesifik yang berisi hal-hal penting dan menjadi temuan penelitian yang bersumber pada hasil dan pembahasan. Saran merupakan pernyataan atau rekomendasi peneliti yang berisi hal-hal penting sebagaimana yang telah disampaikan.

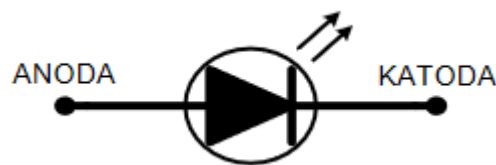
## BAB II

### TINJAUAN PUSTAKA

#### A. Landasan Teori

##### 1. LED (*Light Emitting Diode*)

*Light Emitting Diode* atau sering disingkat dengan LED adalah komponen elektronika yang dapat memancarkan cahaya monokromatik ketika diberikan tegangan maju. LED merupakan keluarga Dioda yang terbuat dari bahan semikonduktor. Simbol LED terlihat pada Gambar 1



Gambar 1. Simbol LED

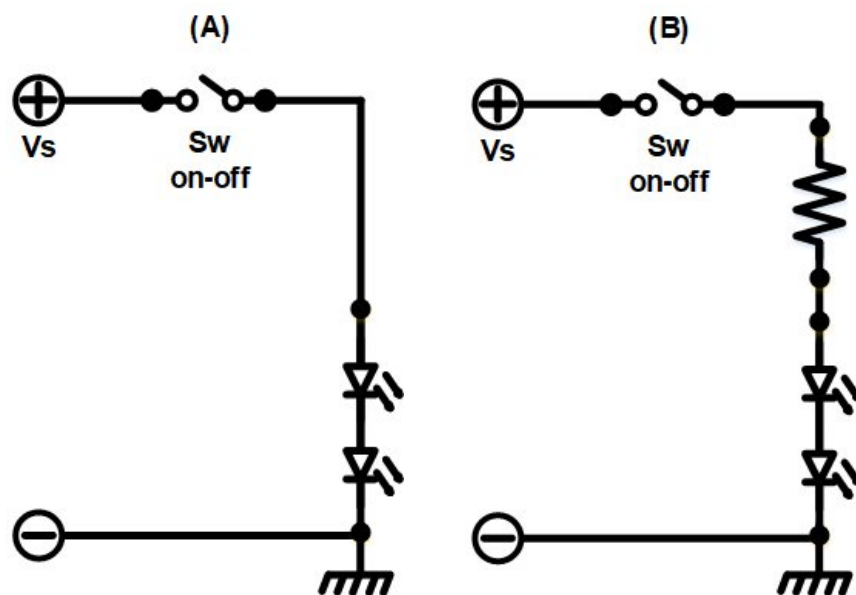
LED memiliki kaki 2 buah seperti dengan dioda yaitu kaki anoda dan kaki katoda. Pada Gambar diatas kaki anoda memiliki ciri fisik lebih panjang dari kaki katoda ada saat masih baru, kemudian kaki katoda pada LED ditandai dengan bagian body yang dipapas rata. Pemasangan LED agar dapat menyala adalah dengan memberikantegangan bias maju yaitu dengan memberikan tegangan positif ke kaki anoda dan tegangan negatif ke kaki katoda. Konsep pembatas arus pada dioda adalah dengan memasang resistor secara seri pada salah satu kaki LED.

## 2. Rangkaian Susunan LED

Untuk mencatu LED pada umumnya digunakan sumber tegangan DC untuk masing-masing LED tergantung pada jenis dan spesifikasinya dengan kisaran antara 3,2 V hingga 3,6 V. Namun dalam beberapa rangkaian karena disesuaikan dengan kebutuhan daya dan intensitas cahayanya diperlukan suatu susunan agar semua LED bisa saling menyala sehingga dihasilkan akumulasi daya dan cahaya sesuai dengan yang diinginkan. Ada berbagai jenis rangkaian diantaranya rangkaian seri, paralel dan kombinasi seri paralel.

## 3. Rangkaian LED Susunan Seri

Dua LED yang disusun secara seri akan membutuhkan tegangan dua kali lebih besar. Jika ada tiga LED yang disusun seri maka tegangan yang dibutuhkannya akan menjadi tiga kali lebih besar, dan seterusnya.



Gambar 2. Susunan rangkaian LED seri

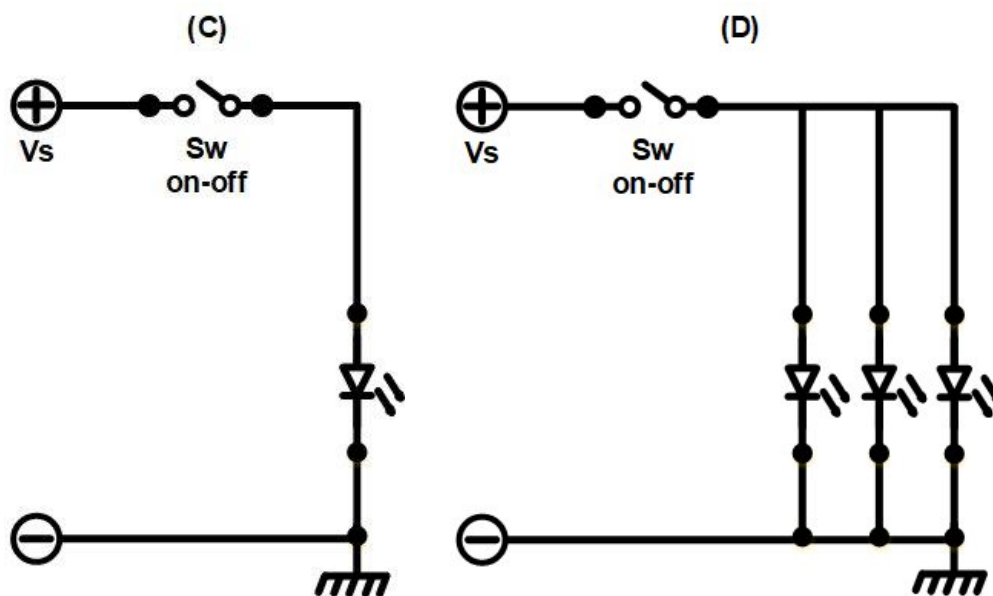
Pada Gambar 2(A) tampak LED yang disusun secara seri. Jika satu LED membutuhkan tegangan 3,1 V (untuk LED topi/payung), maka untuk dua LED yang disusun seperti itu  $V_s$  perlu sebesar 6,2 V. Karena itu LED yang disusun seri seperti pada Gambar 2(A) bisa langsung diterapkan pada  $V_s$  yang bertegangan 6 V, misalnya dari baterai atau accu 6 V tanpa memerlukan resistor lagi. Apabila  $V_s$  bertegangan 12 V maka diperlukan resistor R seperti tampak pada Gambar 2(B).

Di sini VLED adalah penjumlahan tegangan dua LED, sedangkan ILED adalah arus yang ditarik oleh LED. Karena LED disusun secara seri, maka arus yang melalui LED pertama adalah arus yang melalui LED kedua juga, sehingga di sini arus LED adalah tetap untuk perhitungan satu LED, yaitu 20mA (tidak menjadi dua kali lipat). Sekalipun (misalnya) ada seratus LED yang disusun secara seri, arusnya tetap saja 20 mA, hanya tegangannya saja yang menjadi perlu lebih besar sesuai dengan banyaknya LED yang disusun. Namun perlu diperhatikan bahwa dengan menyambungkan secara seri, ada kemungkinan terjadi ketidak sinkronan kerja di antara LED tersebut. Semua LED yang terlibat dalam sambungan seri haruslah mempunyai karakteristik yang benar-benar sama, tidak boleh ada yang berbeda. Jika dalam satu barisan seri ada LED yang berbeda karakteristik (misalnya ada perbedaan jenis atau perbedaan tegangan majunya karena berlainan pabrik/merk atau manufaktur) maka tegangan yang terbagi kepada setiap LED akan berlain-lainan pula. Ini bisa menyebabkan terjadinya pelimpahan tegangan yang berlebihan kepada

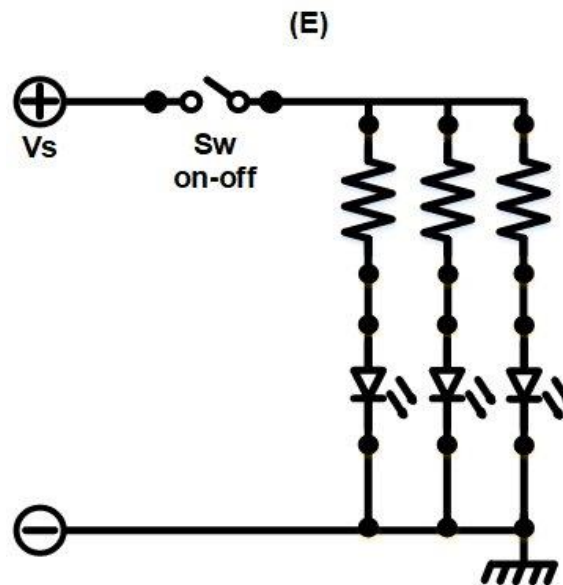
salah satu LED, dan jika LED tersebut tidak mampu bertahan maka ia akan segera rusak. Dalam susunan seri, jika ada satu LED yang mati karena rusak, maka semua LED lainnya di dalam satu barisan seri tersebut akan ikut tidak menyala.

#### 4. Rangkaian LED Susunan Paralel

LED yang disusun secara paralel tidaklah membutuhkan tegangan berkali lipat sebagaimana banyaknya LED. Jika satu LED membutuhkan tegangan 3,1 V, maka sepuluh LED tetap hanya membutuhkan tegangan 3,1 V. Sekalipun ada seratus LED disusun secara Paralel, tegangan yang dibutuhkan tetap saja 3,1 V.







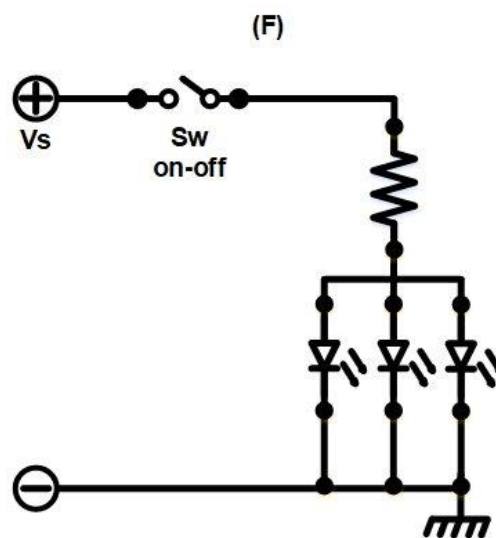
Gambar 3. Susunan rangkaian LED paralel

Namun arus yang dikonsumsinya akan menjadi berlipat sebagaimana banyaknya LED. Perhatikan Gambar 3(C) dan 3(D) di atas, pada Gambar 3(C) tampak sebuah LED yang disambungkan kepada sumber tegangan  $V_s$ . Pada rangkaian ini akan menarik arus sebesar 20 mA. Pada Gambar 3(D) tiga buah LED disusun secara paralel, maka arus yang dikonsumsi oleh ketiga LED secara keseluruhan adalah  $3 \times 20 \text{ mA} = 60 \text{ mA}$ .

LED yang disusun secara paralel seperti pada Gambar 3(C) dan 3(D) hanya dimungkinkan jika  $V_s$  bertegangan sebagaimana tegangan kerja (tegangan maju) LED, seperti misalnya dari sebuah baterai HP (Hand Phone) yang hanya bertegangan 3,7 V. Apabila LED hendak dihubungkan dengan tegangan yang lebih tinggi, maka setiap LED Harus diseri dengan resistor R sebagaimana pada Gambar 3(E). Mengenai perhitungan nilai R

untuk setiap LED telah dibahas pada ulasan sebelumnya, jadi, tidak perlu dibahas ulang di sini.

Berbeda dengan penyusunan LED secara seri, pada penyusunan LED secara paralel seperti ini arus yang dikonsumsi menjadi tiga kali lipat (sesuai banyaknya LED) padahal tegangannya adalah sama. Bandingkanlah antara tiga LED yang disusun secara seri dengan tiga LED yang disusun secara paralel dengan sumber tegangan  $V_s$  sebesar 12 V. Pada bagian sebelumnya telah diketahui bahwa tiga LED yang disusun secara seri dengan akan mengkonsumsi daya sebesar arus yang melalui rangkaian seri dikalikan dengan tegangan total LED. Sedangkan pada rangkaian paralel daya yang dikonsumsi adalah tegangan  $V_s$  dikalikan dengan arus total yang dikonsumsi masing-masing LED. Selain penyusunan sebagaimana diperlihatkan pada Gambar di atas, ada cara lain untuk penyusunan LED secara paralel. Perhatikan Gambar berikut :



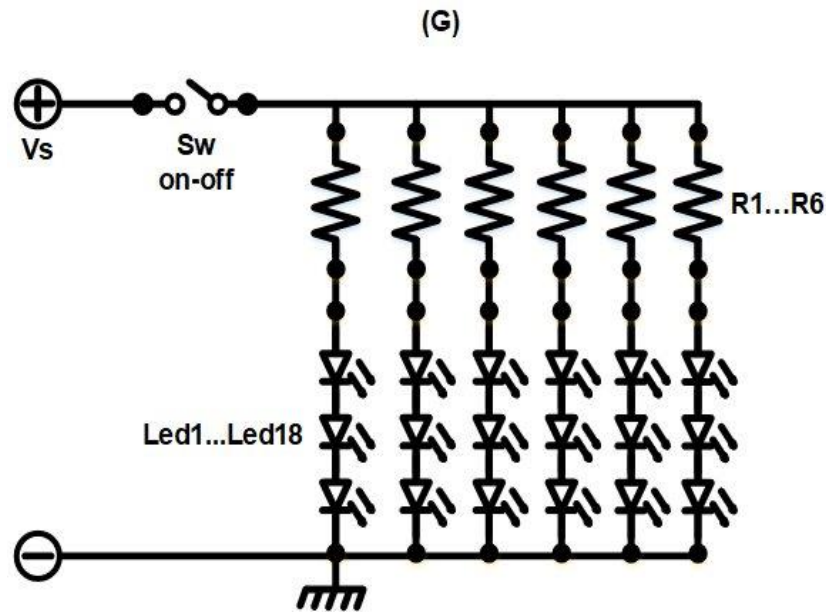
Gambar 4. Rangkaian LED paralel dengan R seri

Tiga LED disusun secara paralel dengan langsung, lalu ketiga LED itu disambungkan kepada sumber tegangan  $V_s$  melalui sebuah resistor (Gambar 4(F)). Ini berarti ketiga LED (yang disusun secara paralel) di-seri dengan resistor R1. Dengan penyusunan seperti ini arus yang melalui resistor adalah jumlah besaran arus dari ketiga LED. Jika satu LED menarik arus 20 mA, maka arus yang melalui resistor adalah  $3 \times 20 \text{ mA} = 60 \text{ mA}$ .

Perlu diketahui bahwa dengan susunan paralel yang seperti ini ketiga LED sebaiknya mempunyai karakteristik yang benar-benar sama. Jika tidak, tegangan yang terlimpahkan kepada LED tersebut bisa menyimpang dari yang diperhitungkan dan bisa saja mengakibatkan kerusakan pada sebagian LED.

#### 5. Rangkaian LED Susunan Seri dan Paralel

LED yang banyak yang hendak dinyalakan sebagai lampu penerangan bisa disusun dengan menggabungkan sambungan seri dan paralel seperti diperlihatkan pada Gambar 5(G) berikut ini.



Gambar 5. Rangkaian LED susunan seri dan paralel

Pada Gambar 5(G) tampak bahwa setiap barisan seri terdiri dari sebuah resistor dan tiga buah LED, semuanya ada 6 barisan. Berarti susunan secara keseluruhan adalah susunan seri R dengan 3 LED seri yang diparalel sebanyak 6 baris. Dengan demikian perhitungan untuk menentukan nilai resistansi seri adalah sama dengan persamaan di atas. Sedangkan besarnya nilai daya yang diserap oleh LED adalah pada setiap baris arus yang melalui LED seri dikalikan tegangan total LED rangkaian seri. Sedangkan daya total yang diserap oleh LED adalah daya setiap baris dikalikan jumlah barisnya [10].

## 6. LED Driver

LED Driver adalah catu daya yang menampilkan keluaran sesuai dengan karakteristik listrik array LED. Driver LED dirancang untuk dapat memberikan arus dan tegangan konstan dalam pengoperasian berbagai LED. LED merupakan sistem pencahayaan yang mengandalkan sirkuit penggerak untuk terus beroperasi.

## 7. Switching

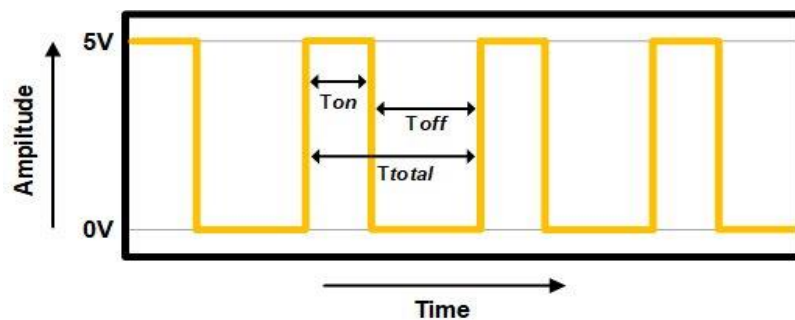
Pada sistem penyaklaran terdapat beberapa jenis teknik modulasi yang digunakan. Namun pada penelitian kali ini teknik modulasi yang digunakan adalah *Pulse Width Modulation (PWM)*.

### a. Pengaturan *Pulse With Modulation (PWM)*

Metode *Pulse Width Modulation (PWM)* adalah metode yang cukup efektif untuk mengatur nilai keluaran rangkaian. PWM ini bekerja dengan cara membuat gelombang persegi yang memiliki perbandingan pulsa tinggi terhadap pulsa rendah yang biasanya diskalakan dari 0 hingga 100%. Gelombang persegi ini memiliki frekuensi tetap namun terdapat lebar pulsa tinggi dan rendah dalam 1 periode yang akan diatur. Perbandingan pulsa tinggi terhadap pulsa rendah ini akan menentukan jumlah daya yang diberikan ke beban (R).

Secara umum PWM adalah sebuah cara memanipulasi lebar sinyal atau tegangan yang dinyatakan dengan pulsa dalam suatu perioda, yang akan digunakan untuk mentransfer data pada telekomunikasi ataupun

mengatur tegangan sumber yang konstan untuk mendapatkan tegangan rata-rata yang berbeda. Penggunaan PWM sangat banyak, mulai dari pemodulasian data untuk telekomunikasi, pengontrolan daya atau tegangan yang masuk ke beban, regulasi tegangan (*voltage regulation*), efek audio (*audio effect*) dan penguatan (*gain*), serta aplikasi-aplikasi lainnya.



Gambar 6. Sinyal PWM dengan amplitudo tetap

Terlihat pada Gambar 6, pengaturan PWM adalah sinyal digital yang amplitudonya tetap, namun lebar siklus kerja (*duty cycle*) yang aktif setiap periode dapat diubah-ubah. Periodenya adalah waktu pulsa tinggi (1)  $T_{on}$  ditambah waktu pulsa rendah (0)  $T_{off}$ , sehingga didapat :

$$T_{total} = T_{on} + T_{off} \quad (2.1)$$

Siklus kerja adalah lamanya pulsa tinggi (1)  $T_{on}$  dalam satu perioda. Jika

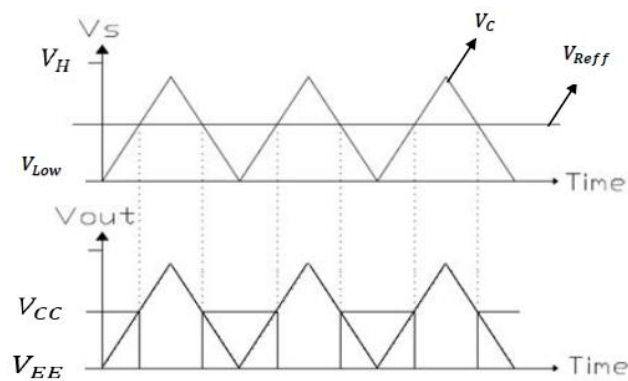
$f(t)$  adalah sinyal PWM, maka besar siklus kerja (*duty cycle*) adalah :

$$D = \frac{T_{on}}{(T_{on} + T_{off})} = \frac{T_{on}}{T_{total}} \quad (2.2)$$

b. *Sinyal Pulse Width Modulation (PWM)*

PWM atau *Pulse Width Modulation* adalah salah satu cara untuk mendapatkan tegangan yang memiliki kondisi terbuka penuh (*on*) atau tertutup penuh (*off*). Cara paling sederhana untuk mendapatkan sinyal PWM adalah dengan metode interseksi, yang membutuhkan gelombang gergaji atau gelombang segitiga sebagai gelombang pembawa dan gelombang DC sebagai komparator atau gelombang referensi seperti terlihat pada Gambar 7. Frekuensi gelombang gergaji akan sama dengan frekuensi PWM. Komparator digunakan sebagai penghasil gelombang kotak dengan membandingkan masukannya.

Saat masukan sinyal segitiga masih lebih rendah dari sinyal DC pembandingnya maka keluaran komparator akan rendah, dan ketika sinyal segitiga telah lebih tinggi dari sinyal DC maka keluaran komparator akan tinggi. Pada saat mengubah nilai tegangan DC, maka akan mempengaruhi perbandingan panjang gelombang tinggi ( $V_H$ ) dan rendah ( $V_{Low}$ ) atau yang disebut dengan siklus kerja (*duty cycle*) D.



Gambar 7. Pembangkitan *PWM* secara analog

Kondisi *on* dan *off* pada PWM digunakan sebagai pengendali saklar elektronis semikonduktor yang berpengaruh pada pengendalian tegangan dan arus yang mengalir melalui beban yang dituliskan dengan :

$$V_{out} = \frac{T_{on}}{T_{total}} \times V_{in} \quad (2.3)$$

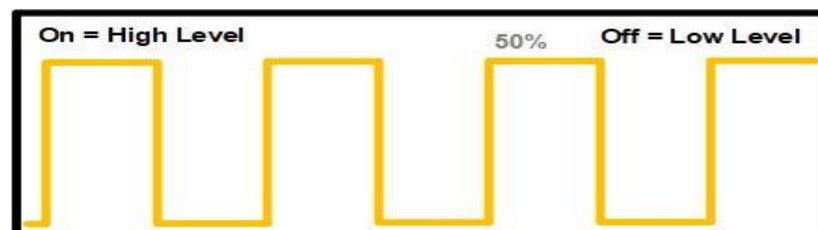
Sehingga,

$$V_{out} = D \times V_{in} \quad (2.4)$$

Pada Gambar 7, tegangan referensi ( $V_{Ref}$ ) adalah tegangan yang dapat dinaik-turunkan dan gelombang pembawa ( $V_c$ ), sehingga pada grafik yang ditunjukkan pada Gambar 8 dihasilkan gelombang PWM dengan siklus kerja (*duty cycle*) berbeda.

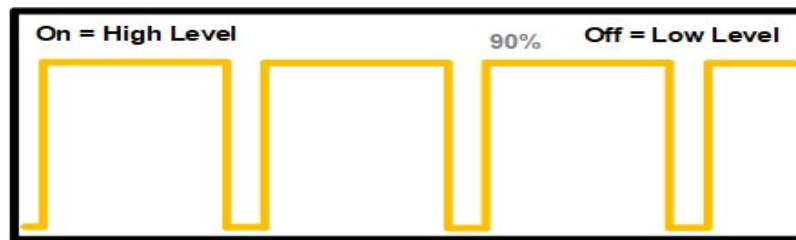


(a) Rendah



(b) Menengah





(c) Tinggi

Gambar 8. PWM dalam siklus kerja (*duty cycle*) yang berbeda

Pada Gambar 8 grafik PWM (a) terlihat bahwa sinyal tinggi per periodenya, sangat kecil (hanya 10%). Pada grafik PWM (b) terlihat sinyal tingginya hampir sama dengan sinyal rendah-nya (50%), sedangkan pada grafik PWM (c) terlihat bahwa sinyal tinggi-nya lebih besar dari sinyal rendah-nya (90%).

Jika dimisalkan tegangan masukan yang melalui rangkaian tersebut sebesar 10 V. Maka jika digunakan grafik PWM (a), nilai tegangan keluaran rata-ratanya sebesar 1 V (10% dari V masukan), jika digunakan grafik PWM (b), maka tegangan keluaran rata-ratanya sebesar 5 V (50%), sedangkan jika menggunakan grafik PWM (a), maka tegangan keluaran rata-ratanya sebesar 9 V (90%).

## 8. Elektronika Daya Semikonduktor

Elektronika Daya (*Power Electronics*) didefinisikan sebagai sebuah aplikasi elektronika yang menitikberatkan pada pengaturan peralatan listrik yang berdaya besar dengan cara melakukan perubahan parameter-parameter listrik (arus, tegangan, daya listrik). Aplikasi elektronika yang

dimaksud disini yaitu rangkaian yang menggunakan peralatan elektronika terutama semikonduktor yang difungsikan sebagai saklar (*switching*) untuk melakukan pengaturan dengan cara melakukan perubahan tipe sumber dari listrik AC menjadi AC (*AC regulator*), perubahan listrik AC menjadi DC (*converter*), perubahan listrik DC menjadi DC (*DC converter*) dan perubahan listrik DC menjadi AC (*inverter*). Peralatan semikonduktor yang digunakan adalah *solid-state electronics* untuk melakukan pengaturan yang lebih efisien pada sistem yang mempunyai daya dan energi yang besar.

Peralatan semikonduktor pada sistem elektronika daya mempunyai 3 fungsi utama yaitu sebagai berikut:

a.) Pensaklaran (*Switching*)

Fungsi utama semikonduktor pada aplikasi elektronika daya adalah sebagai saklar (*switching*) elektronik. *Switching* dilakukan secara elektronik dengan kecepatan tinggi yang dapat diatur sesuai dengan kebutuhan dengan rangkaian pembangkit pulsa.

b.) Pengubahan (*Converting*)

Fungsi kedua dari peralatan semikonduktor elektronika daya adalah untuk melakukan pengubahan atau *converting* dari tipe sumber, mengubah bentuk gelombang listrik. Proses pengubahan besaran listrik dapat terjadi dari AC ke DC, AC ke AC, DC ke DC maupun dari DC ke AC. Proses

pengubahan besaran meliputi pengubahan bentuk gelombang arus, tegangan maupun besaran lainnya.

c.) Pengendalian (*Controlling*)

Fungsi ketiga dari peralatan semikonduktor elektronika daya adalah untuk melakukan pengaturan aplikasi elektronika industri sesuai dengan yang diinginkan seperti pengaturan tegangan, pengaturan arus, pengaturan daya listrik dan pengaturan besaran-besaran lainnya. Dengan melakukan pengaturan besaran listrik akan berpengaruh pada sistem kerja pada sistem yang bekerja di industri seperti kecepatan putaran, tekanan, suhu, kecepatan gerak, dan sistem kerja lainnya.

## 9. Harmonisa

Harmonisa adalah gangguan distribusi listrik atau distorsi pada sebuah instalasi listrik. Harmonisa timbul akibat pengoperasian beban listrik non linier. Beban non linier merupakan beban yang memiliki bentuk gelombang arus yang tidak sama dengan gelombang tegangan. Sumber utama harmonisa adalah beban non linier yang menyebabkan arus menjadi pulsa yang tidak beraturan. Pulsa ini kemudian melewati sistem impedansi yang kemudian menyebabkan terjadinya distorsi tegangan. Tegangan yang terdistorsi ini menyebabkan munculnya arus harmonisa.

*Total Harmonic Distortion* (THD) merupakan nilai persentase antara total komponen harmonisa dengan komponen fundamental. Semakin besar persentase THD ini menyebabkan semakin besarnya risiko kerusakan

peralatan akibat harmonisa yang terjadi pada arus maupun tegangan. Nilai THD yang diizinkan secara internasional maksimal berkisar 5%.

### **B. State Of the Art**

Tabel 1. *State of the art*

<b>No</b>	<b>Peneliti</b>	<b>Judul</b>	<b>Tahun</b>	<b>Metode</b>	<b>Hasil</b>
1	Sangani Prasanth, Udaya Bhasker Manthati, Vishnu Sidharthan P dan Srinivas Punna	Efficient Interleaved Buck Converter Driver for LED Applications	2019	Metode Interleaved buck converter (IBC)	Interleaved Buck Converter (IBC) untuk meningkatkan kinerja LED. Interleaved buck converter (IBC) beroperasi dengan arus input kontinu, riak arus output yang rendah dengan induktansi kecil dan frekuensi operasi tinggi. Konverter prototipe dengan input 20 V dan output 6,5 V - 5 A diimplementasikan untuk memverifikasi analisis teoretis.
2	Ravindranath Tagore dan Dr. Anuradha	Efficiency Analysis of Quadratic Buck Converter for LED Lamp Driver Applications	2017	Menggunakan metode Quadratic Buck Converter	Makalah ini memverifikasi kinerja Quadratic buck converter driver LED. Pengoperasian frekuensi switching yang lebih tinggi mengurangi ukuran komponen tetapi dengan konsekuensi kerugian switching yang meningkat dan efisiensi berkurang. Hasil simulasi, efisiensi diperoleh kisaran 70-80%.
3	Mahsa Shirinzad, Saeed Soleimani, dan Ehsan Adib	A Single Soft Switched Resonant LED Driver Circuit	2016	Menggunakan Metode Switched	Makalah ini menyajikan Sirkuit Driver LED Resonan Soft Switched Tunggal, Menggunakan topologi satu tahap, membuat driver LED yang diusulkan ini cocok untuk aplikasi yang sensitif terhadap biaya. Hasil simulasi yang disajikan memverifikasi analisis teoritis converter 12V/60V disajikan.

4	Mithali Manohar dan Dr. R.B. Lohani	Low Cost-Efficient Buck Converter Gate Driver for LED Lights for Solar Applications	2018	Menggunakan metode closed-loop current-controlled buck	membahas konfigurasi sederhana untuk driver LED PWM arus konstan. Tiga persyaratan biaya, efisiensi, dan keamanan dicapai oleh rangkaian driver FET gerbang sederhana yang menggunakan komponen yang tersedia secara umum. Efisiensi 90% dicatat selama pengujian.
5	Dênis C. Pereira, Wesley J. de Paula, Pedro L. Tavares	Current Multilevel Pfc Buck Rectifier Applied To A High-Power Cob Led Driver	2017	Metode multilevel (N-cell, N-inductor)	Karya ini untuk mencapai fluks bercahaya ekstra tinggi pada lampu sorot luar ruang. Analisis simulasi fokus pada kelayakan konverter untuk aplikasi arus tinggi. Driver ini telah menghadirkan efisiensi keseluruhan hampir 90%.