

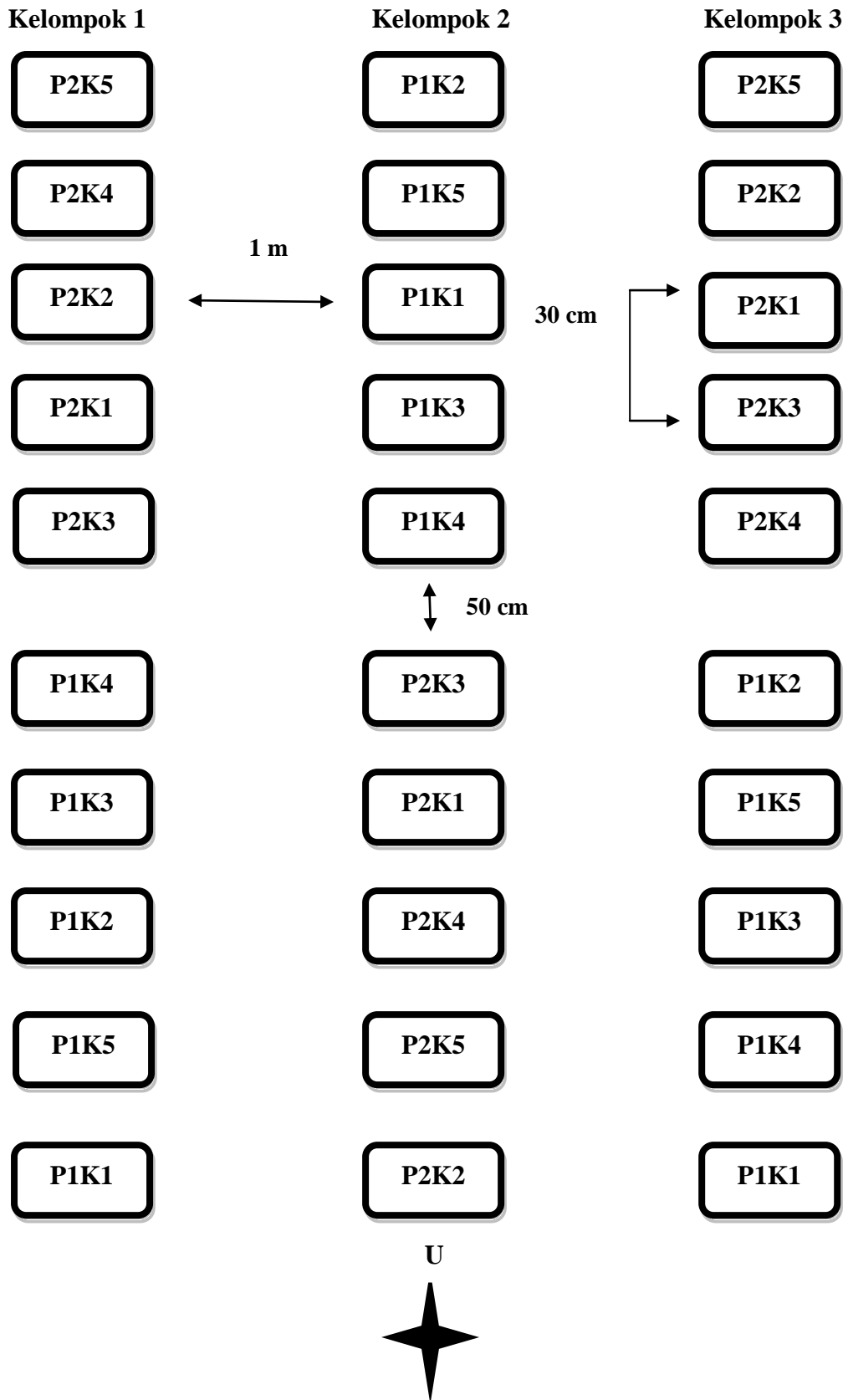
DAFTAR PUSTAKA

- Alaei, H., Backer, D. M., and Ruiz, R.I. 2011. *Identification and characterization of pathotypes in Puccinia horiana, a rust pathogen of Chrysanthemum x morifolium*. Eur J Plant Pathol 130:325–338.
- [Balithi] Balai Penelitian Tanaman Hias. 2007. *Pengelolaan hama dan penyakit tanaman hias di rumah plastik*. Warta Penelitian dan Pengembangan Pertanian. 29(6):16-17.
- [Balithi] Balai Penelitian Tanaman Hias. 2018. IAARD Press.
- Bonde, M.R., Murphy, C.A., Bauchan, G.R., and Luster. 2015. *Evidence for Systemic Infection by Puccinia horiana, Causal Agent of Chrysanthemum White Rust, in Chrysanthemum*. Phytopathology 105: 91-98.
- [BPS] Badan Pusat Statistika. 2013. *Produksi tanaman hias di Indonesia*.
- Budiarto, K. dan Rahardjo, I. 2013. *Seleksi Ketahanan Klon-klon Harapan terhadap Penyakit Karat*. Jurnal Hortikultura Vol. 18 No. 3 ISSN : 249-254
- Chandel, S., Khosla, Kishore., and Chauhan, Pranet. 2019. *First Report of Puccinia horiana Causing White Rust of Chrysanthemum in Himachal Pradesh*. Phytochemistry 8(1) : 626-628.
- Dalaila, I. 2018. *Karakterisasi Morfologi dan Anatomi Chrysanthemum Morifolium Ramat. Var. Puspita Nusantara dan Var. Tirta Ayuni Sertachrysanthemum Indicum l. Var. Mustika Kaniya Sebagai Sumber Belajar pada Mata Kuliah Struktur dan Perkembangan Tumbuhan*. Skripsi. Fakultas Sains dan Teknologi. UIN Walisongo.
- Hanudin dan Marwoto, B. 2012. *Penyakit Karat Putih pada Krisan dan Upaya Pengendaliannya*. Jurnal Litbang Pertanian. 31(2).
- Hanudin, Marwoto, B., dan Djatnika, I. 2015. *Penyakit Karat pada Krisan dan Pengendalian Ramah Lingkungan dalam Era Masyarakat Ekonomi ASEAN 2015*. Jurnal Pengembangan Inovasi Pertanian. Vol 8 No 1.
- Martini, T. 2014. *Pengendalian Penyakit Karat pada Krisan Dengan Menekan Inokulum Awal*. Program Studi Agroteknologi Universitas Gadjah Mada. Yogyakarta.
- Novitasari, D. 2014. *Pengamatan Hama dan Penyakit Penting pada Tanaman Krisan (Chrysanthemum spp.) di Agro Alam Asli Farm*. Skripsi. IPB.
- Nuryani, W., Hanudin, Evi, S.Y., Djatnika, I, dan Soedarjo, M. 2011. *Perbandingan Teknik Inokulasi Puccinia horiana dan Seleksi Bakteri Antagonis untuk Mengendalikan Penyakit Karat Putih pada Krisan*. J. Hort. 21(2):173-184.

- Purnobasuki, Hery, Anika Sindhya Dewi, dan Dwi Kusuma Wahyuni. 2014. *Variasi Morfologi Bunga Pada Beberapa Varietas Chrysanthemum morifolium Ramat*. J. Natural B. 2 (3): 210-220.
- Putra, S dan Histifarina, D. 2017. *Keragaan Pertumbuhan Beberapa Varietas Krisan (Chrysanthemum morifolium Ramat) di Kabupaten Sukabumi*. Buletin Hasil Kajian. Vol 7 No 7.
- Rahardjo, IB, dan Suhardi. 2008. *Insidensi dan intensitas serangan penyakit karat putih pada beberapa klon krisan*. J Hort. 18(3): 312-318.
- Rahmawati, I dan Winarto, B. 2016. *Respon 10 Varietas Krisan (Dendranthema grandiflora) terhadap Dua Aplikasi Pemupukan di Lahan Terbuka*. J. Agron. Indonesia 44 (1) : 76-82.
- Saputra, Y., Wirianata, H., dan Nanik, E. 2018. *Manipulasi Pemupukan untuk Meningkatkan Ketahanan Beberapa Varietas Krisan terhadap Penyakit Karat Daun*. Jurnal Agromast, Vol.3, No. 1.
- Silvia, E., Wakiah, N., Hanudin, dan Budiarto, K. 2018. *Aplikasi Biofungisida Berbahan Aktif Corynebacterium sp. Ramah Lingkungan dalam Pengendalian Penyakit Karat Putih pada Krisan*. Jurnal Teknologi Lingkungan Vol. 19, No 1.
- Suhardi., Kardin, K., dan Hanudin. 2014. *Evaluasi Ketahanan Klon-klon Krisan terhadap Penyakit Karat Putih*. J. Hort. 14 : 430-435.
- Thakur, N., Nair, S., Sriram, S., and Kumar, R. 2019. *Identification of Resistant Sources in Chrysanthemum to White Rust*. J. Indian Phytopathology. 513-518.
- Trolinger, J., McGovern, R., Elmer, W., and Christine, M. 2017. *Diseases of Chrysanthemum*. Eur J Florists Crops Diseases 1-66.
- Yusuf, E. S dan Suhardi. 2013. *Pengaruh Varietas, Perompesan Daun, dan Penyemprotan Fungisida Terhadap Intensitas Penyakit Karat (Puccinia horiana P. Henn.) Pada Tanaman Krisan (Dendranthema grandiflora Tzvelev)*. Agric Vol 25 No. 1.

LAMPIRAN

Lampiran 1. Denah percobaan di lapangan



Keterangan :

P1 = Tanpa perompesan

P2 = Perompesan

K1 = Varietas Socakawani

K2 = Varietas Nismara

K3 = Varietas Tadashita

K4 = Varietas Dahayu

K5 = Varietas Arundaya

Lampiran 2. Tabel lampiran

Tabel Lampiran 1a. intensitas serangan (%) pada berbagai varietas dan cara pengendalian

| Perlakuan | Ulangan | | | Total | Rata-rata |
|--------------|-------------|-------------|-------------|--------------|-------------|
| | U1 | U2 | U3 | | |
| P1K1 | 0,78 | 0,73 | 0,75 | 2,26 | 0,75 |
| P1K2 | 0,72 | 0,43 | 0,41 | 1,56 | 0,52 |
| P1K3 | 0,54 | 0,52 | 0,52 | 1,58 | 0,53 |
| P1K4 | 0,74 | 0,66 | 0,64 | 2,04 | 0,68 |
| P1K5 | 0,57 | 0,54 | 0,54 | 1,65 | 0,55 |
| P2K1 | 0,69 | 0,64 | 0,65 | 1,98 | 0,66 |
| P2K2 | 0,40 | 0,35 | 0,36 | 1,11 | 0,37 |
| P2K3 | 0,43 | 0,40 | 0,41 | 1,24 | 0,41 |
| P2K4 | 0,58 | 0,56 | 0,52 | 1,66 | 0,55 |
| P2K5 | 0,45 | 0,43 | 0,42 | 1,30 | 0,43 |
| TOTAL | 5,90 | 5,26 | 5,22 | 16,38 | 5,46 |

Tabel Lampiran 1b. Sidik ragam intensitas serangan (%) pada berbagai varietas dan cara pengendalian

| SK | DB | JK | KT | F. HITUNG | F. TABEL | | |
|------------------|-------|------|------|-----------|----------|------|------|
| | | | | | 0,05 | 0,01 | |
| Ulangan | 2,00 | 0,03 | 0,01 | 3,56 | * | 3,55 | 6,01 |
| Perlakuan | 9,00 | 0,41 | 0,05 | 11,12 | ** | 2,46 | 3,60 |
| P | 1,00 | 9,05 | 9,05 | 2215,68 | ** | 4,41 | 8,29 |
| K | 4,00 | 9,24 | 2,31 | 565,57 | ** | 2,93 | 4,58 |
| P x K | 4,00 | 9,76 | 2,44 | 597,53 | ** | 2,93 | 4,58 |
| Galat | 18,00 | 0,07 | 0,00 | | | | |
| Total | 29,00 | 0,48 | | | | | |
| KK | 12% | | | | | | |

tn = tidak nyata

* = nyata

** = sangat nyata

Tabel Lampiran 2a. Tinggi tanaman (cm) pada berbagai varietas dan cara pengendalian

| Perlakuan | Ulangan | | | Total | Rata-rata |
|--------------|---------------|---------------|---------------|----------------|---------------|
| | U1 | U2 | U3 | | |
| P1K1 | 101,12 | 114,62 | 98,37 | 314,11 | 104,70 |
| P1K2 | 83,12 | 63,37 | 62,87 | 209,36 | 69,79 |
| P1K3 | 68,00 | 65,62 | 60,37 | 193,99 | 64,66 |
| P1K4 | 85,75 | 72,87 | 80,12 | 238,74 | 79,58 |
| P1K5 | 62,00 | 68,12 | 69,25 | 199,37 | 66,46 |
| P2K1 | 124,25 | 111,37 | 119,25 | 354,87 | 118,29 |
| P2K2 | 89,50 | 73,75 | 58,12 | 221,37 | 73,79 |
| P2K3 | 79,50 | 59,62 | 63,87 | 202,99 | 67,66 |
| P2K4 | 110,87 | 81,50 | 81,75 | 274,12 | 91,37 |
| P2K5 | 79,00 | 66,25 | 72,87 | 218,12 | 72,71 |
| TOTAL | 883,11 | 777,09 | 766,84 | 2427,04 | 809,01 |

Tabel Lampiran 2b. Sidik ragam tinggi tanaman (cm) pada berbagai varietas dan cara pengendalian

| SK | DB | JK | KT | F. HITUNG | F. TABEL | | |
|------------------|-------|-----------|-----------|-----------|----------|------|------|
| | | | | | 0,05 | 0,01 | |
| Ulangan | 2,00 | 828,80 | 414,40 | 3,71 | * | 3,55 | 6,01 |
| Perlakuan | 9,00 | 8894,04 | 988,23 | 8,85 | ** | 2,46 | 3,60 |
| P | 1,00 | 196798,53 | 196798,53 | 1762,56 | ** | 4,41 | 8,29 |
| K | 4,00 | 204663,16 | 51165,79 | 458,25 | ** | 2,93 | 4,58 |
| P x K | 4,00 | 214272,75 | 53568,19 | 479,77 | ** | 2,93 | 4,58 |
| Galat | 18,00 | 2009,79 | 111,65 | | | | |
| Total | 29,00 | 10903,83 | | | | | |
| KK | 13% | | | | | | |

tn = tidak nyata

* = nyata

** = sangat nyata

Tabel Lampiran 3a. Diameter bunga pada berbagai varietas dan cara pengendalian

| Perlakuan | Ulangan | | | Total | Rata-rata |
|--------------|--------------|--------------|--------------|---------------|--------------|
| | U1 | U2 | U3 | | |
| P1K1 | 6,30 | 5,00 | 5,50 | 16,80 | 5,60 |
| P1K2 | 7,50 | 8,00 | 7,20 | 22,70 | 7,57 |
| P1K3 | 5,00 | 4,80 | 4,50 | 14,30 | 4,77 |
| P1K4 | 8,20 | 8,00 | 7,80 | 24,00 | 8,00 |
| P1K5 | 5,40 | 5,00 | 5,30 | 15,70 | 5,23 |
| P2K1 | 6,70 | 6,50 | 6,00 | 19,20 | 6,40 |
| P2K2 | 8,00 | 9,00 | 8,00 | 25,00 | 8,33 |
| P2K3 | 5,20 | 5,20 | 5,00 | 15,40 | 5,13 |
| P2K4 | 8,50 | 8,40 | 8,20 | 25,10 | 8,37 |
| P2K5 | 6,00 | 5,50 | 5,60 | 17,10 | 5,70 |
| TOTAL | 66,80 | 65,40 | 63,10 | 195,30 | 65,10 |

Tabel Lampiran 3b. Sidik ragam tinggi tanaman (cm) pada berbagai varietas dan cara pengendalian

| SK | DB | JK | KT | F. HITUNG | | F. TABEL | |
|------------------|-------|---------|--------|-----------|----|----------|------|
| | | | | | | 0,05 | 0,01 |
| Ulangan | 2,00 | 0,70 | 0,35 | 2,40 | tn | 3,55 | 6,01 |
| Perlakuan | 9,00 | 54,51 | 6,06 | 41,61 | ** | 2,46 | 3,60 |
| P | 1,00 | 0,53 | 0,53 | 3,66 | tn | 4,41 | 8,29 |
| K | 4,00 | 1323,34 | 330,83 | 2272,91 | ** | 2,93 | 4,58 |
| P x K | 4,00 | 2653,86 | 663,46 | 4558,15 | ** | 2,93 | 4,58 |
| Galat | 18,00 | 2,62 | 0,15 | | | | |
| Total | 29,00 | 57,13 | | | | | |
| KK | 6% | | | | | | |

tn = tidak nyata

* = nyata

** = sangat nyata

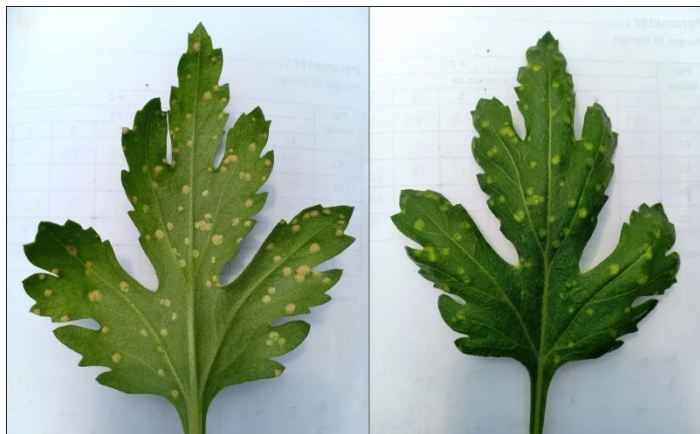
Lampiran 3. Gambar Dokumentasi di Lapangan



Gambar Lampiran 1. Persiapan lahan



Gambar Lampiran 2. Kondisi rumah lindung



Gambar Lampiran 3. Gejala patogen karat putih



Gambar Lampiran 4. Berbagai varietas bunga krisan