

DAFTAR PUSTAKA

- Akdon, dan Riduwan 2013. *Rumus dan Data dalam Aplikasi Statistika*, Bandung: Alfabeta.
- Assael, Henry. 2001. *Consumer Behavior & Marketing Action*. Wastword inc. Belmont, California.
- Bhowmick, Tanusree. 2012. *Celebrity Endorsment : A Stratagem to influence Pereption and Behavior towards Brands*, Durgapur Society of Management Science.
- Cece, I.S. 2015. *Pengaruh Brand Origin, Brand Ambassador dan Brand Image terhadap Minat Beli Sepatu Macbeth di SOGO Galaxy Mall Surabaya*. EJurnal Manajemen Kinerja, Vol. 1, No. 2. pp. 101-110.
- Fand, Tjiptono. 2011. *Service Management Mewujudkan Layanan Prima*. Edisi 2. Yogyakarta : Andi.
- Fitrianingsih, Andi Siti Chadijah. 2020. *Pengaruh Brand Ambbasador Terhadap Minat Beli Dengan Citra Merek Sebagai Variabel Intervening (Studi Kasus Pada Pengguna Aplikasi Shopee Di Kota Makassar*. Jurnal Manajemen dan Bisnis.
- Ferdinand, A,T. 2006. *Metode Penelitian Manajemen :Pedoman Penelitian untuk Skripsi, Tesis dan Disertasi Ilmu Manajemen*.Semarang : Badan Penerbit Universitas Diponegoro
- Gita, D., dan Setyorini, R. 2016. *Pengaruh Brand Ambassador terhadap Brand Image Perusahaan Online Zalora.co.id*. e-Proceeding of Management, Vol. 3, No. 1, pp. 620-626.
- Gitosudarmo, Indriyo. 2001. *Manajemen Strategi*, Anggota Ikapi, Jogjakarta.
- Hilmi Nasri. (2020). *Pengaruh Brand Ambassador Bts Terhadap Purchase Intention Yang Dimediasi Oleh Brand Awareness Tokopedia Di Indonesia*. Jurnal Ekonomi dan Bisnis.
- Hoeffler, S. K.L. Keller. 2003. *The Marketing Advantages of Strong Brands*. Journal of Brand Management.Vol. 10.
- Iprice Insight. (2019). "*The Map of E-commerce in Indonesia*". Diakses 15 Juli 2021, dari <https://iprice.co.id/insights/mapofecommerce/en/>.
- Kertamukt, R. 2015. *Strategi Kreatif dalam Periklanan :Konsep Pesan, Media, Branding, Anggaran*. Jakarta : PT Raja Grafindo Persada.
- Kotler, P. &. (2016). *Marketing Management Global Edition 15 Edition*. Essex England: Pearson Education.
- Larasari, E., Lutfi, dan Damarwulan, L.M. (2018). *Pengaruh Brand Ambassador Dan Event Sponsorship Terhadap Purchase Intention Dengan Brand Image Sebagai Variabel*

- Intervening (Studi Kasus Produk Smartphone Vivo pada Mahasiswa Universitas Sultan Ageng Tirtayasa)*. Jurnal Manajemen dan Bisnis,
- Lea, & Gaynor, G. (2012). *Fashion Marketing Communications E-Book*. Somerset, USA: Wiley.
- Lestari, H., Sunarti., dan Bafadhal, A.S. (2019). *Pengaruh Brand Ambassador Dan Korean Wave Terhadap Citra Merek Serta Dampaknya Pada Keputusan Pembelian (Survei Online Pada Konsumen Innisfree Di Indonesia Dan China)*. Jurnal Administrasi Bisnis. Vol. 66, No. 1, pp. 67-78.
- Mudzakir, F. (2018). *The Influence of Brand Ambassador Usage Toward Brand Image of Oppo*. Prosiding Industrial Research Workshop and National Seminar. Vol. 9, pp. 648-655.
- Nabila Shifa. (2020). *Pengaruh Beyond The Scene (Bts) Sebagai Brand Ambassador Tokopedia Terhadap Citra Merek Pada Mahasiswa Universitas Sumatera Utara*. Skripsi. Sumatera Utara : Universitas Sumatera Utara.
- Ningrum, N.S. (2016). *Pengaruh Brand Ambassador Terhadap Minat Beli Konsumen MD Clinic by Lazeta*. Jurnal Bisnis dan Iptek, Vol. 9, No. 2, pp. 141-152.
- Nisfatul Lailiya. (2020). *Pengaruh Brand Ambassador Dan Kepercayaan Terhadap Keputusan Pembelian Di Tokopedia*. Jurnal Ekonomi dan Bisnis.
- Nuraini,P.(2015). *Pengaruh Kredibilitas Brand Ambassador Brand Noah Dalam Iklan Vaseline Men Terhadap Keputusan Membeli Produk*. Ilmu Komunikasi Universitas Sultan Ageng Tirtayasa.
- Nur Rahma Tiara Shinta (2020). *Analisis Pengaruh Brand Ambassador, Advertising Campaign, Serta Country Of Origin Terhadap Minat Beli Pada Situs Tokopedia.Com*. Skripsi. Jakarta : Universitas Islam Negeri Syarif Hidayatullah Jakarta.
- Nobel. 1999. *Development in Marketing Science*. Journal. Corall Gables.Florida : Acdemy of Marketing Science.
- Raswen, R.N. (2019). *Pengaruh Brand Ambassador Blackpink Terhadap Citra Perusahaan Shopee Pada Mahasiswi Di Uin Suska Riau*. Jurnal Online Mahasiswa Fakultas Ilmu Sosial dan Ilmu Politik. Vol. 6, No. 2, pp. 1-13.
- Rutha, P.E.P., Bakhtiar, T., dan Kirbrandoko. (2019). *The Brand Ambassador Effectivenesson Brandimage Andpurchasing Decision For Oppo Fseries Smartphone*. International Journal of Business and Management Invention. Vol. 8, No. 3, pp. 44-50.
- Royan, Frans. 2004. *Marketing Celebrities*. PT. Elex Media Komputindo. Jakarta.
- R. Yogi Prawira, Slamet Mulyana, dan Teddy Kurnia Wirakusumah. 2012. *“Hubungan Karakteristik Brand Ambassador Honda Spacy Helm-In dengan Tahapan*

- Keputusan Pembelian Konsumen*". *ejurnal Mahasiswa Universitas Padjadjaran*, Vol. 1, No. 1.
- Sagia, A., dan Situmorang, S.H. (2018). *Pengaruh Brand Ambassador, Brand Personality Dan Korean Wave Terhadap Keputusan Pembelian Produk Nature Republic Aloe Vera*. *Jurnal Manajemen Bisnis Indonesia*. Vol. 5, No. 2, pp. 286-298.
- Schiffman, Leon. G dan Leslie L Kanuk. 1997. *Consumer Behavior*. Prentice Hall. New Jersey.
- Setiadi, N.J. 2003. *Perilaku Konsumen : Konsep dan Implikasi Untuk Strategi dan Penelitian Pemasaran*. Jakarta : Kencana.
- Shimp,T.A.(2003).*Periklanan Promosi*.Jakarta:Erlangga.
- Silmi, Z., Rachma, N., dan Hufron, M. (2019). *Menguji Brand Image Sebagai Variabel Intervening Dalam Hubungan Pengaruh Brand Ambassador Terhadap Keputusan Pembelian Produk Wardah*. e – Jurnal Riset Manajemen, hal. 121-135.
- Simamora, B. (2003). *Aura Merek*. Jakarta: PT Gramedia Pustaka Utama.
- Simamora, Henry. 2006. *Manajemen umber Daya Manusia*. Yogyakarta : Sekolah Tinggi Ilmu Ekonomi YKPN.
- Sugiyono. (2014). *Metode Penelitian Pendidikan Pendekatan Kuantitatif, Kualitatif, dan R&D*. Bandung: Alfabeta.
- Sumarwan, Ujang. 2003. *Perilaku Konsumen : Teori dan Penerapannya dalam Pemasaran*. Cetakan Pertama, Jakarta : Ghalia Indonesia.
- Suryani, Tatik. 2008. *Perilaku Konsumen : Implikasi Pada Strategi Pemasaran*. Yogyakarta : Graha Ilmu.
- Startup Ranking SAC. (2020). "*Startup Ranking per Countries*". Peru. Diakses 15 Mei 2021, dari <https://www.startupranking.com/countries>.
- Social, W. A. (2020, February 21). *Digital 2020: 3,8 Billion People Use Social Media*. Diambil kembali dari We Are Social: <https://wearesocial.com/blog/2020/01/digital-2020-3-8-billion-people-use-socialmedia> diakses pada tanggal 15 Mei 2021
- Tjiptono F. (2008). *Brand Management & Strategy*. Edisi III. Andi. Yogyakarta.
- Tokopedia. (2020, February 21). *Tokopedia*. Diambil kembali dari Tokopedia: <https://www.tokopedia.com/blog/tokopedia-announces-bts-as-the-companys-brandambassador/> Tokopedia. (2020, February 21).
- Tokopedia x BTS: *Belanja? Tokopedia Saja!* Diambil kembali dari YouTube: <https://www.youtube.com/watch?v=4LVNvzttg6Q>
- Wang, F., dan Hariandja, E.S. (2016). *The Influence of Brand Ambassador on Brand Image and Consumer Purchasing Decision: A Case Of Tous Les Jours In Indonesia*. International Conference on Entrepreneurship, pp. 292- 306.

Web, S. (2021, 20 Mei). *Similar Web*. Diambil kembali dari *Similar Web*:
[https://www.similarweb.com/website/toko pedia.com](https://www.similarweb.com/website/toko%20pedia.com)

Yolanda, R., dan Soesanto, H. (2017). *Pengaruh Persepsi Kualitas Produk, Daya Tarik Promosi, Dan Brand Ambassador Terhadap Keputusan Pembelian Dengan Brand Image Sebagai Variabel Intervening (Studi Pembelian Produk Kosmetik Wardah Pada Mahasiswi FEB Universitas Diponegoro Semarang)*. *Diponegoro Journal of Management*. Vol. 6, No. 4, pp. 1-12.

KUESIONER PENELITIAN

PENGARUH DAYA TARIK DAN KREDIBILITAS BANGTAN BOYS SEBAGAI DUTA MEREK TERHADAP CITRA MEREK PADA SITUS TOKOPEDIA DI MAKASSAR

Saya Nur Fitri, merupakan mahasiswa Manajemen di Universitas Hasanuddin yang sedang menyelesaikan penelitian untuk memenuhi mata kuliah Tesis. Pertanyaan dan jawaban pada kuesioner pada penelitian ini, termasuk pengumpulan data dan hasil kesimpulan yang didapatkan hanya akan saya gunakan untuk kepentingan pendidikan. Data yang ada pada kuesioner ini juga akan dirahasiakan.

I. Petunjuk Pengisian

Terima kasih sudah bersedia menjadi responden dalam penelitian ini, bersama ini saya memohon kesediaan anda untuk mengisi kuesioner ini dengan

1. Menjawab pertanyaan dengan sungguh-sungguh dan sejujurnya. Perlu diketahui bahwa jawaban anda tidak berhubungan dengan benar atau salah.
2. Memilih jawaban dengan memberi tanda *checklist* (√) pada salah satu jawaban yang dianggap sesuai.

II. Identitas Responden

Nama (Inisial) :
Umur :
Jenis Kelamin :
Pekerjaan :

Keterangan Jawaban

SS : Sangat Setuju (Skor 5)
S : Setuju (Skor 4)
N : Netral (Skor 3)
TS : Tidak Setuju (Skor 2)
STS : Sangat Tidak Setuju (Skor 1)

DUTA MEREK

NO	PERTANYAAN	SS	S	N	TS	STS
1.	Saya sudah mengetahui Bangtan Boys sebelum menjadi duta merek Tokopedia.					
2.	<i>Bangtan Boys</i> memiliki daya tarik yang membuat saya ingin menyaksikan suatu iklan yang dibintanginya.					
3.	<i>Bangtan Boys</i> dalam iklannya, memiliki kekuatan untuk menarik perhatian saya.					
4.	<i>Bangtan Boys</i> memiliki karakteristik kepopuleran sehingga membuatnya cocok menjadi duta merek.					

DAYA TARIK

NO	PERTANYAAN	SS	S	N	TS	STS
1.	Anggota <i>Bangtan Boys</i> memiliki fisik yang menarik dan mudah dikenali					
2.	<i>Bangtan Boys</i> memiliki prestasi yang mengagumkan dan mampu bersaing dengan <i>boy group</i> lain					
3.	<i>Bangtan Boys</i> memiliki <i>style fashion</i> yang menarik dan berbeda dengan <i>boy group</i> lain					
4.	<i>Bangtan Boys</i> memiliki lagu yang menarik dan berbeda dengan <i>boy group</i> lain					

KREDIBILITAS

NO	PERTANYAAN	SS	S	N	TS	STS
1.	<i>Bangtan Boys</i> terlihat percaya diri saat membawakan iklan Tokopedia					
2.	<i>Bangtan Boys</i> dapat menjelaskan dengan baik penggunaan (pengoprasian) Tokopedia					
3.	<i>Bangtan Boys</i> jujur dalam mempromosikan atau mengiklankan situs belanja online Tokopedia					
4.	Dalam iklan Tokopedia <i>Bangtan Boys</i> menjelaskan apa adanya					
5.	<i>Bangtan Boys</i> membuat saya percaya akan kualitas yang dimiliki oleh situs belanja online Tokopedia					

6.	Bangtan Boys meyakinkan saya akan kemudahan menggunakan Tokopedia.					
----	--	--	--	--	--	--

CITRA MEREK

NO	PERTANYAAN	SS	S	N	TS	STS
1.	Menurut saya fisik produk yang dijual di Tokopedia menarik (bentuk, model, warna)					
2.	Menurut saya kualitas produk yang dijual di Tokopedia baik.					
3.	Harga dari produk yang di jual Tokopedia bersaing dengan kompetitor.					
4.	Produk yang dijual oleh Tokopedia sesuai dengan fungsinya.					
5.	Variasi pelayanan yang diberikan oleh Tokopedia baik (toko, barang)					
6.	Produk Tokopedia memiliki desain yang bervariasi.					
7.	Inovasi yang diberikan produk Tokopedia menarik.					
8.	Kesan merek produk yang dijual Tokopedia sesuai dengan diri saya.					
9.	Produk yang dijual oleh Tokopedia dapat meningkatkan rasa percaya diri saya.					

No	Inisial	Jenis Kelamin	Umur	Pekerjaan	Domisili
1	F	P	20	Mahasiswa	Makassar
2	L	P	18	Mahasiswa	Makassar
3	A	P	19	Mahasiswa	Makassar
4	K	P	17	Mahasiswa	Makassar
5	N	P	22	Mahasiswa	Makassar
6	M	L	23	Pegawai Swasta	Makassar
7	P	L	22	Pegawai Swasta	Makassar
8	Z	P	24	IRT	Makassar
9	T	P	25	IRT	Makassar
10	J	P	28	IRT	Makassar
11	W	L	19	Mahasiswa	Makassar
12	Y	L	18	Mahasiswa	Makassar
13	G	L	17	Mahasiswa	Makassar
14	R	P	16	Siswa	Makassar
15	B	L	20	Mahasiswa	Makassar
16	A	P	20	Mahasiswa	Makassar
17	C	P	20	Mahasiswa	Makassar
18	N	P	20	Mahasiswa	Makassar
19	F	L	20	Mahasiswa	Makassar
20	D	P	20	Mahasiswa	Makassar
21	A	P	20	Mahasiswa	Makassar
22	S	P	20	Mahasiswa	Makassar
23	R	P	20	Mahasiswa	Makassar
24	N	P	18	Mahasiswa	Makassar
25	G	P	25	PNS	Makassar
26	C	P	24	PNS	Makassar
27	T	L	24	PNS	Makassar
28	A	L	24	Pegawai Bank	Makassar
29	E	L	24	Pegawai Bank	Makassar
30	R	P	24	Pegawai Bank	Makassar
31	S	P	24	IRT	Makassar
32	D	L	24	Wiraswasta	Makassar
33	L	P	24	IRT	Makassar
34	O	L	24	Mahasiswa	Makassar
35	R	L	23	Mahasiswa	Makassar
36	A	L	22	Mahasiswa	Makassar
37	C	P	25	Freelence	Makassar
38	D	P	20	Wiraswasta	Makassar
39	R	P	21	Wiraswasta	Makassar
40	D	P	21	Wiraswasta	Makassar
41	F	P	21	Mahasiswa	Makassar
42	H	P	21	Mahasiswa	Makassar
43	S	P	19	Mahasiswa	Makassar
44	M	P	18	Mahasiswa	Makassar
45	T	P	17	Siswa	Makassar
46	A	L	17	Siswa	Makassar
47	B	L	17	Siswa	Makassar
48	F	P	17	Siswa	Makassar
49	M	P	17	Siswa	Makassar

50	T	P	16	Siswa	Makassar
51	I	P	15	Siswa	Makassar
52	V	P	22	Mahasiswa	Makassar
53	Q	P	22	Mahasiswa	Makassar
54	N	P	22	Mahasiswa	Makassar
55	A	L	24	Pegawai Swasta	Makassar
56	E	L	24	Pegawai Swasta	Makassar
57	N	L	23	Pegawai Swasta	Makassar
58	M	L	23	Pegawai Swasta	Makassar
59	C	P	23	Mahasiswa	Makassar
60	D	L	23	Mahasiswa	Makassar
61	E	P	25	Mahasiswa	Makassar
62	H	L	27	Mahasiswa	Makassar
63	I	L	21	Mahasiswa	Makassar
64	E	P	21	Mahasiswa	Makassar
65	D	L	22	Mahasiswa	Makassar
66	I	L	22	Mahasiswa	Makassar
67	Y	L	23	Mahasiswa	Makassar
68	S	P	23	Mahasiswa	Makassar
69	Z	P	23	Mahasiswa	Makassar
70	K	P	24	Mahasiswa	Makassar
71	M	L	24	Mahasiswa	Makassar
72	R	P	24	Mahasiswa	Makassar
73	M	P	22	Mahasiswa	Makassar
74	N	P	22	Wiraswasta	Makassar
75	E	P	22	Wiraswasta	Makassar
76	T	P	22	Wiraswasta	Makassar
77	L	P	21	Wiraswasta	Makassar
78	B	L	19	Mahasiswa	Makassar
79	R	P	19	Mahasiswa	Makassar
80	M	L	19	Mahasiswa	Makassar
81	R	P	19	Mahasiswa	Makassar
82	E	P	17	Mahasiswa	Makassar
83	F	P	17	Siswa	Makassar
84	R	P	17	Siswa	Makassar
85	T	P	17	Siswa	Makassar
86	N	P	24	IRT	Makassar
87	K	P	24	IRT	Makassar
88	J	L	24	PNS	Makassar
89	Y	P	24	IRT	Makassar
90	G	L	24	PNS	Makassar
91	A	P	24	PNS	Makassar
92	K	P	24	PNS	Makassar
93	V	P	25	IRT	Makassar
94	N	L	25	Wiraswasta	Makassar
95	H	L	25	Wiraswasta	Makassar
96	M	P	25	IRT	Makassar
97	C	P	25	IRT	Makassar
98	R	L	25	Wiraswasta	Makassar
99	N	P	25	IRT	Makassar

100	R	L	25	Wiraswasta	Makassar
101	T	P	27	Polwan	Makassar
102	I	P	24	Polwan	Makassar
103	V	P	25	Polwan	Makassar
104	Q	P	30	Polwan	Makassar
105	N	P	31	Polwan	Makassar
106	A	L	32	Polisi	Makassar
107	E	L	25	Polisi	Makassar
108	N	P	26	PNS	Makassar
109	M	P	27	PNS	Makassar
110	C	P	29	PNS	Makassar
111	D	L	23	Mahasiswa	Makassar
112	E	L	24	Mahasiswa	Makassar
113	H	L	24	Mahasiswa	Makassar
114	I	P	32	PNS	Makassar
115	E	L	31	PNS	Makassar
116	D	P	27	IRT	Makassar
117	I	P	27	IRT	Makassar
118	Y	P	27	IRT	Makassar
119	S	L	28	Pegawai Swasta	Makassar
120	Z	P	28	Pegawai Swasta	Makassar
121	K	P	28	Pegawai Swasta	Makassar
122	M	P	28	Pegawai Swasta	Makassar
123	R	P	28	Pegawai Swasta	Makassar
124	M	P	28	Pegawai Swasta	Makassar
125	N	P	31	IRT	Makassar
126	E	P	31	IRT	Makassar
127	T	L	31	Wiraswasta	Makassar
128	L	L	31	Wiraswasta	Makassar
129	B	L	31	Wiraswasta	Makassar
130	R	P	31	IRT	Makassar
131	M	P	17	Siswa	Makassar
132	R	L	18	Mahasiswa	Makassar
133	E	P	19	Mahasiswa	Makassar
134	F	L	20	Mahasiswa	Makassar
135	R	L	20	Mahasiswa	Makassar
136	T	L	20	Mahasiswa	Makassar
137	N	P	20	Mahasiswa	Makassar
138	K	P	22	Mahasiswa	Makassar
139	J	P	22	Mahasiswa	Makassar
140	Y	P	22	Mahasiswa	Makassar
141	G	P	22	Mahasiswa	Makassar
142	A	P	22	Mahasiswa	Makassar
143	K	P	18	Mahasiswa	Makassar
144	V	P	18	Mahasiswa	Makassar
145	N	P	18	Mahasiswa	Makassar
146	H	L	18	Mahasiswa	Makassar
147	M	L	18	Mahasiswa	Makassar
148	C	P	18	Mahasiswa	Makassar
149	R	P	18	Mahasiswa	Makassar

150	N	P	18	Mahasiswa	Makassar
151	R	P	23	Pegawai Swasta	Makassar
152	F	P	23	Pegawai Swasta	Makassar
153	L	P	23	Pegawai Swasta	Makassar
154	A	P	23	Pegawai Swasta	Makassar
155	K	P	23	Pegawai Swasta	Makassar
156	N	L	23	Pegawai Swasta	Makassar
157	M	L	23	Pegawai Swasta	Makassar
158	P	P	19	Mahasiswa	Makassar
159	Z	P	19	Mahasiswa	Makassar
160	T	P	19	Mahasiswa	Makassar
161	J	L	19	Mahasiswa	Makassar
162	W	L	19	Mahasiswa	Makassar
163	Y	L	19	Mahasiswa	Makassar
164	G	P	19	Mahasiswa	Makassar
165	R	L	29	PNS	Makassar
166	B	P	28	IRT	Makassar
167	A	P	28	IRT	Makassar
168	C	P	27	IRT	Makassar
169	N	L	29	Pedagang	Makassar
170	F	P	28	IRT	Makassar
171	D	P	28	IRT	Makassar
172	A	P	28	IRT	Makassar
173	S	P	28	IRT	Makassar
174	R	P	28	IRT	Makassar
175	N	P	28	IRT	Makassar
176	G	P	28	IRT	Makassar
177	C	L	20	Mahasiswa	Makassar
178	T	L	20	Mahasiswa	Makassar
179	A	L	20	Mahasiswa	Makassar
180	E	P	20	Mahasiswa	Makassar
181	R	P	20	Mahasiswa	Makassar
182	S	L	20	Mahasiswa	Makassar
183	D	P	20	Mahasiswa	Makassar
184	L	L	20	Mahasiswa	Makassar
185	O	L	20	Mahasiswa	Makassar
186	R	L	20	Mahasiswa	Makassar
187	A	P	25	Pedagang	Makassar
188	C	P	25	Pedagang	Makassar
189	D	P	25	Pedagang	Makassar
190	R	P	25	Pedagang	Makassar
191	D	P	25	Pedagang	Makassar
192	F	P	25	Pedagang	Makassar
193	H	P	25	IRT	Makassar
194	S	P	25	IRT	Makassar
195	M	P	25	IRT	Makassar
196	T	L	27	Freelence	Makassar
197	A	L	28	Freelence	Makassar
198	B	P	23	Pegawai Swasta	Makassar
199	F	P	23	Pegawai Swasta	Makassar

200	M	P	23	Pegawai Swasta	Makassar
201	T	P	24	Pegawai Swasta	Makassar
202	A	P	25	Pegawai Swasta	Makassar
203	E	P	22	Pegawai Swasta	Makassar
204	R	P	23	Pegawai Swasta	Makassar
205	S	L	22	Pegawai Swasta	Makassar
206	D	L	23	Pegawai Swasta	Makassar
207	L	L	22	Pegawai Swasta	Makassar
208	O	L	23	Pegawai Swasta	Makassar
209	R	P	22	Pegawai Swasta	Makassar
210	A	L	23	Pegawai Swasta	Makassar
211	C	P	24	Pegawai Swasta	Makassar
212	D	L	25	Pegawai Swasta	Makassar
213	R	L	21	Mahasiswa	Makassar
214	D	P	21	Mahasiswa	Makassar
215	F	L	21	Mahasiswa	Makassar
216	H	L	21	Mahasiswa	Makassar
217	S	L	21	Mahasiswa	Makassar
218	M	P	19	Mahasiswa	Makassar
219	T	P	19	Mahasiswa	Makassar
220	A	P	19	Mahasiswa	Makassar
221	B	L	19	Mahasiswa	Makassar
222	F	P	20	Mahasiswa	Makassar
223	M	P	19	Mahasiswa	Makassar
224	T	P	19	Mahasiswa	Makassar
225	C	P	20	Mahasiswa	Makassar
226	D	P	17	Siswa	Makassar
227	R	P	17	Siswa	Makassar
228	D	L	17	Siswa	Makassar
229	F	P	17	Siswa	Makassar
230	H	L	17	Siswa	Makassar
231	S	P	17	Siswa	Makassar
232	M	P	17	Siswa	Makassar
233	T	P	17	Siswa	Makassar
234	A	P	17	Siswa	Makassar
235	B	P	17	Siswa	Makassar
236	F	P	17	Siswa	Makassar
237	M	P	17	Siswa	Makassar
238	T	L	17	Siswa	Makassar
239	A	P	17	Siswa	Makassar
240	E	L	17	Siswa	Makassar
241	R	P	17	Siswa	Makassar
242	S	P	17	Siswa	Makassar
243	D	P	17	Siswa	Makassar
244	L	L	17	Siswa	Makassar
245	O	L	17	Siswa	Makassar
246	R	P	17	Siswa	Makassar
247	A	P	17	Siswa	Makassar
248	C	L	17	Siswa	Makassar
249	D	P	17	Siswa	Makassar

250	R	L	17	Siswa	Makassar
251	D	P	17	Siswa	Makassar
252	F	P	17	Siswa	Makassar
253	H	P	17	Siswa	Makassar
254	S	P	17	Siswa	Makassar
255	M	L	27	PNS	Makassar
256	T	L	27	PNS	Makassar
257	A	L	27	PNS	Makassar
258	S	L	27	PNS	Makassar
259	M	P	27	PNS	Makassar
260	T	L	27	PNS	Makassar
261	A	P	27	PNS	Makassar
262	B	L	27	PNS	Makassar
263	F	L	27	PNS	Makassar
264	M	P	27	PNS	Makassar
265	T	L	27	PNS	Makassar
266	C	L	17	Siswa	Makassar
267	D	L	17	Siswa	Makassar
268	R	P	17	Siswa	Makassar
269	D	P	17	Siswa	Makassar
270	F	P	17	Siswa	Makassar
271	H	L	17	Siswa	Makassar
272	S	P	17	Siswa	Makassar
273	M	P	17	Siswa	Makassar
274	T	P	17	Siswa	Makassar
275	A	P	17	Siswa	Makassar
276	B	P	17	Siswa	Makassar
277	F	P	17	Siswa	Makassar
278	M	L	20	Mahasiswa	Makassar
279	T	P	21	Mahasiswa	Makassar
280	A	L	21	Mahasiswa	Makassar
281	E	P	21	Mahasiswa	Makassar
282	R	P	21	Mahasiswa	Makassar
283	S	P	21	Mahasiswa	Makassar
284	I	P	21	Mahasiswa	Makassar
285	E	P	21	Mahasiswa	Makassar
286	D	P	21	Mahasiswa	Makassar
287	I	P	21	Mahasiswa	Makassar
288	Y	L	21	Mahasiswa	Makassar
289	S	P	21	Mahasiswa	Makassar
290	Z	L	21	Mahasiswa	Makassar
291	K	P	21	Mahasiswa	Makassar
292	M	P	21	Mahasiswa	Makassar
293	R	P	21	Mahasiswa	Makassar
294	M	L	21	Mahasiswa	Makassar
295	N	L	21	Mahasiswa	Makassar
296	E	P	21	Mahasiswa	Makassar
297	T	P	21	Mahasiswa	Makassar
298	L	L	21	Mahasiswa	Makassar
299	B	P	21	Mahasiswa	Makassar

300	R	L	21	Mahasiswa	Makassar
301	M	L	28	PNS	Makassar
302	R	P	29	IRT	Makassar
303	E	L	28	Pedagang	Makassar
304	F	P	29	IRT	Makassar
305	R	P	29	IRT	Makassar
306	T	P	29	IRT	Makassar
307	N	L	17	Siswa	Makassar
308	K	L	17	Siswa	Makassar
309	J	P	17	Siswa	Makassar
310	Y	P	17	Siswa	Makassar
311	G	L	17	Siswa	Makassar
312	A	P	17	Siswa	Makassar
313	K	L	17	Siswa	Makassar
314	V	P	17	Siswa	Makassar
315	N	P	17	Siswa	Makassar
316	H	P	17	Siswa	Makassar
317	M	P	17	Siswa	Makassar
318	C	P	17	Siswa	Makassar
319	R	L	17	Siswa	Makassar
320	N	L	17	Siswa	Makassar
321	R	P	19	Mahasiswa	Makassar
322	F	P	20	Mahasiswa	Makassar
323	L	P	22	Mahasiswa	Makassar
324	A	L	21	Mahasiswa	Makassar
325	K	L	20	Mahasiswa	Makassar
326	N	L	21	Mahasiswa	Makassar
327	M	P	21	Mahasiswa	Makassar
328	P	L	21	Mahasiswa	Makassar
329	Z	P	21	Mahasiswa	Makassar
330	T	P	21	Mahasiswa	Makassar
331	J	P	21	Mahasiswa	Makassar
332	W	L	21	Mahasiswa	Makassar
333	Y	P	21	Mahasiswa	Makassar
334	G	P	21	Mahasiswa	Makassar
335	R	P	21	Mahasiswa	Makassar
336	B	P	21	Mahasiswa	Makassar
337	A	P	21	Mahasiswa	Makassar
338	C	P	21	Mahasiswa	Makassar
339	N	P	21	Mahasiswa	Makassar
340	F	L	21	Mahasiswa	Makassar
341	D	L	21	Mahasiswa	Makassar
342	A	L	21	Mahasiswa	Makassar
343	S	P	21	Mahasiswa	Makassar
344	R	P	21	Mahasiswa	Makassar
345	N	L	21	Mahasiswa	Makassar
346	G	P	17	Siswa	Makassar
347	R	L	17	Siswa	Makassar
348	S	L	17	Siswa	Makassar
349	D	L	17	Siswa	Makassar

350	L	P	17	Siswa	Makassar
351	O	P	17	Siswa	Makassar
352	R	P	17	Siswa	Makassar
353	A	P	17	Siswa	Makassar
354	C	P	17	Siswa	Makassar
355	D	P	17	Siswa	Makassar
356	R	P	17	Siswa	Makassar
357	D	P	17	Siswa	Makassar
358	F	P	19	Mahasiswa	Makassar
359	H	L	20	Mahasiswa	Makassar
360	S	L	20	Mahasiswa	Makassar
361	M	P	20	Mahasiswa	Makassar
362	T	P	20	Mahasiswa	Makassar
363	A	P	20	Mahasiswa	Makassar
364	B	P	20	Mahasiswa	Makassar
365	F	P	20	Mahasiswa	Makassar
366	M	P	20	Mahasiswa	Makassar
367	T	P	20	Mahasiswa	Makassar
368	A	P	20	Mahasiswa	Makassar
369	E	L	20	Mahasiswa	Makassar
370	R	L	20	Mahasiswa	Makassar
371	S	P	20	Mahasiswa	Makassar
372	D	P	17	Siswa	Makassar
373	L	P	17	Siswa	Makassar
374	O	L	17	Siswa	Makassar
375	R	L	17	Siswa	Makassar
376	A	L	17	Siswa	Makassar
377	C	P	17	Siswa	Makassar
378	D	L	17	Siswa	Makassar
379	R	P	17	Siswa	Makassar
380	D	P	17	Siswa	Makassar
381	F	P	17	Siswa	Makassar
382	H	L	17	Siswa	Makassar
383	S	P	17	Siswa	Makassar
384	M	P	17	Siswa	Makassar

No	Jenis Kelamin		Umur		Pekerjaan
1	P	2	20	1	Mahasiswa
2	P	2	18	1	Mahasiswa
3	P	2	19	1	Mahasiswa
4	P	2	17	1	Mahasiswa
5	P	2	22	2	Mahasiswa
6	L	1	23	2	Pegawai Swasta
7	L	1	22	2	Pegawai Swasta
8	P	2	24	2	IRT
9	P	2	25	2	IRT
10	P	2	28	3	IRT
11	L	1	19	1	Mahasiswa
12	L	1	18	1	Mahasiswa
13	L	1	17	1	Mahasiswa
14	P	2	16	1	Siswa
15	L	1	20	1	Mahasiswa
16	P	2	20	1	Mahasiswa
17	P	2	20	1	Mahasiswa
18	P	2	20	1	Mahasiswa
19	L	1	20	1	Mahasiswa
20	P	2	20	1	Mahasiswa
21	P	2	20	1	Mahasiswa
22	P	2	20	1	Mahasiswa
23	P	2	20	1	Mahasiswa
24	P	2	18	1	Mahasiswa
25	P	2	25	2	PNS
26	P	2	24	2	PNS
27	L	1	24	2	PNS
28	L	1	24	2	Pegawai Bank
29	L	1	24	2	Pegawai Bank
30	P	2	24	2	Pegawai Bank
31	P	2	24	2	IRT
32	L	1	24	2	Wiraswasta
33	P	2	24	2	IRT
34	L	1	24	2	Mahasiswa
35	L	1	23	2	Mahasiswa
36	L	1	22	2	Mahasiswa
37	P	2	25	2	Freelence
38	P	2	20	1	Wiraswasta
39	P	2	21	2	Wiraswasta
40	P	2	21	2	Wiraswasta
41	P	2	21	2	Mahasiswa
42	P	2	21	2	Mahasiswa
43	P	2	19	1	Mahasiswa
44	P	2	18	1	Mahasiswa
45	P	2	17	1	Siswa
46	L	1	17	1	Siswa
47	L	1	17	1	Siswa
48	P	2	17	1	Siswa
49	P	2	17	1	Siswa

50	P	2	16	1	Siswa
51	P	2	15	1	Siswa
52	P	2	22	2	Mahasiswa
53	P	2	22	2	Mahasiswa
54	P	2	22	2	Mahasiswa
55	L	1	24	2	Pegawai Swasta
56	L	1	24	2	Pegawai Swasta
57	L	1	23	2	Pegawai Swasta
58	L	1	23	2	Pegawai Swasta
59	P	2	23	2	Mahasiswa
60	L	1	23	2	Mahasiswa
61	P	2	25	2	Mahasiswa
62	L	1	27	3	Mahasiswa
63	L	1	21	2	Mahasiswa
64	P	2	21	2	Mahasiswa
65	L	1	22	2	Mahasiswa
66	L	1	22	2	Mahasiswa
67	L	1	23	2	Mahasiswa
68	P	2	23	2	Mahasiswa
69	P	2	23	2	Mahasiswa
70	P	2	24	2	Mahasiswa
71	L	1	24	2	Mahasiswa
72	P	2	24	2	Mahasiswa
73	P	2	22	2	Mahasiswa
74	P	2	22	2	Wiraswasta
75	P	2	22	2	Wiraswasta
76	P	2	22	2	Wiraswasta
77	P	2	21	2	Wiraswasta
78	L	1	19	1	Mahasiswa
79	P	2	19	1	Mahasiswa
80	L	1	19	1	Mahasiswa
81	P	2	19	1	Mahasiswa
82	P	2	17	1	Mahasiswa
83	P	2	17	1	Siswa
84	P	2	17	1	Siswa
85	P	2	17	1	Siswa
86	P	2	24	2	IRT
87	P	2	24	2	IRT
88	L	1	24	2	PNS
89	P	2	24	2	IRT
90	L	1	24	2	PNS
91	P	2	24	2	PNS
92	P	2	24	2	PNS
93	P	2	25	2	IRT
94	L	1	25	2	Wiraswasta
95	L	1	25	2	Wiraswasta
96	P	2	25	2	IRT
97	P	2	25	2	IRT
98	L	1	25	2	Wiraswasta
99	P	2	25	2	IRT

100	L	1	25	2	Wiraswasta
101	P	2	27	3	Polwan
102	P	2	24	2	Polwan
103	P	2	25	2	Polwan
104	P	2	30	3	Polwan
105	P	2	31	4	Polwan
106	L	1	32	4	Polisi
107	L	1	25	2	Polisi
108	P	2	26	3	PNS
109	P	2	27	3	PNS
110	P	2	29	3	PNS
111	L	1	23	2	Mahasiswa
112	L	1	24	2	Mahasiswa
113	L	1	24	2	Mahasiswa
114	P	2	32	4	PNS
115	L	1	31	4	PNS
116	P	2	27	3	IRT
117	P	2	27	3	IRT
118	P	2	27	3	IRT
119	L	1	28	3	Pegawai Swasta
120	P	2	28	3	Pegawai Swasta
121	P	2	28	3	Pegawai Swasta
122	P	2	28	3	Pegawai Swasta
123	P	2	28	3	Pegawai Swasta
124	P	2	28	3	Pegawai Swasta
125	P	2	31	4	IRT
126	P	2	31	4	IRT
127	L	1	31	4	Wiraswasta
128	L	1	31	4	Wiraswasta
129	L	1	31	4	Wiraswasta
130	P	2	31	4	IRT
131	P	2	17	1	Siswa
132	L	1	18	1	Mahasiswa
133	P	2	19	1	Mahasiswa
134	L	1	20	1	Mahasiswa
135	L	1	20	1	Mahasiswa
136	L	1	20	1	Mahasiswa
137	P	2	20	1	Mahasiswa
138	P	2	22	2	Mahasiswa
139	P	2	22	2	Mahasiswa
140	P	2	22	2	Mahasiswa
141	P	2	22	2	Mahasiswa
142	P	2	22	2	Mahasiswa
143	P	2	18	1	Mahasiswa
144	P	2	18	1	Mahasiswa
145	P	2	18	1	Mahasiswa
146	L	1	18	1	Mahasiswa
147	L	1	18	1	Mahasiswa
148	P	2	18	1	Mahasiswa
149	P	2	18	1	Mahasiswa

150	P	2	18	1	Mahasiswa
151	P	2	23	2	Pegawai Swasta
152	P	2	23	2	Pegawai Swasta
153	P	2	23	2	Pegawai Swasta
154	P	2	23	2	Pegawai Swasta
155	P	2	23	2	Pegawai Swasta
156	L	1	23	2	Pegawai Swasta
157	L	1	23	2	Pegawai Swasta
158	P	2	19	1	Mahasiswa
159	P	2	19	1	Mahasiswa
160	P	2	19	1	Mahasiswa
161	L	1	19	1	Mahasiswa
162	L	1	19	1	Mahasiswa
163	L	1	19	1	Mahasiswa
164	P	2	19	1	Mahasiswa
165	L	1	29	3	PNS
166	P	2	28	3	IRT
167	P	2	28	3	IRT
168	P	2	27	3	IRT
169	L	1	29	3	Pedagang
170	P	2	28	3	IRT
171	P	2	28	3	IRT
172	P	2	28	3	IRT
173	P	2	28	3	IRT
174	P	2	28	3	IRT
175	P	2	28	3	IRT
176	P	2	28	3	IRT
177	L	1	20	1	Mahasiswa
178	L	1	20	1	Mahasiswa
179	L	1	20	1	Mahasiswa
180	P	2	20	1	Mahasiswa
181	P	2	20	1	Mahasiswa
182	L	1	20	1	Mahasiswa
183	P	2	20	1	Mahasiswa
184	L	1	20	1	Mahasiswa
185	L	1	20	1	Mahasiswa
186	L	1	20	1	Mahasiswa
187	P	2	25	2	Pedagang
188	P	2	25	2	Pedagang
189	P	2	25	2	Pedagang
190	P	2	25	2	Pedagang
191	P	2	25	2	Pedagang
192	P	2	25	2	Pedagang
193	P	2	25	2	IRT
194	P	2	25	2	IRT
195	P	2	25	2	IRT
196	L	1	27	3	Freelence
197	L	1	28	3	Freelence
198	P	2	23	2	Pegawai Swasta
199	P	2	23	2	Pegawai Swasta

200	P	2	23	2	Pegawai Swasta
201	P	2	24	2	Pegawai Swasta
202	P	2	25	2	Pegawai Swasta
203	P	2	22	2	Pegawai Swasta
204	P	2	23	2	Pegawai Swasta
205	L	1	22	2	Pegawai Swasta
206	L	1	23	2	Pegawai Swasta
207	L	1	22	2	Pegawai Swasta
208	L	1	23	2	Pegawai Swasta
209	P	2	22	2	Pegawai Swasta
210	L	1	23	2	Pegawai Swasta
211	P	2	24	2	Pegawai Swasta
212	L	1	25	2	Pegawai Swasta
213	L	1	21	2	Mahasiswa
214	P	2	21	2	Mahasiswa
215	L	1	21	2	Mahasiswa
216	L	1	21	2	Mahasiswa
217	L	1	21	2	Mahasiswa
218	P	2	19	1	Mahasiswa
219	P	2	19	1	Mahasiswa
220	P	2	19	1	Mahasiswa
221	L	1	19	1	Mahasiswa
222	P	2	20	1	Mahasiswa
223	P	2	19	1	Mahasiswa
224	P	2	19	1	Mahasiswa
225	P	2	20	1	Mahasiswa
226	P	2	17	1	Siswa
227	P	2	17	1	Siswa
228	L	1	17	1	Siswa
229	P	2	17	1	Siswa
230	L	1	17	1	Siswa
231	P	2	17	1	Siswa
232	P	2	17	1	Siswa
233	P	2	17	1	Siswa
234	P	2	17	1	Siswa
235	P	2	17	1	Siswa
236	P	2	17	1	Siswa
237	P	2	17	1	Siswa
238	L	1	17	1	Siswa
239	P	2	17	1	Siswa
240	L	1	17	1	Siswa
241	P	2	17	1	Siswa
242	P	2	17	1	Siswa
243	P	2	17	1	Siswa
244	L	1	17	1	Siswa
245	L	1	17	1	Siswa
246	P	2	17	1	Siswa
247	P	2	17	1	Siswa
248	L	1	17	1	Siswa
249	P	2	17	1	Siswa

250	L	1	17	1	Siswa
251	P	2	17	1	Siswa
252	P	2	17	1	Siswa
253	P	2	17	1	Siswa
254	P	2	17	1	Siswa
255	L	1	27	3	PNS
256	L	1	27	3	PNS
257	L	1	27	3	PNS
258	L	1	27	3	PNS
259	P	2	27	3	PNS
260	L	1	27	3	PNS
261	P	2	27	3	PNS
262	L	1	27	3	PNS
263	L	1	27	3	PNS
264	P	2	27	3	PNS
265	L	1	27	3	PNS
266	L	1	17	1	Siswa
267	L	1	17	1	Siswa
268	P	2	17	1	Siswa
269	P	2	17	1	Siswa
270	P	2	17	1	Siswa
271	L	1	17	1	Siswa
272	P	2	17	1	Siswa
273	P	2	17	1	Siswa
274	P	2	17	1	Siswa
275	P	2	17	1	Siswa
276	P	2	17	1	Siswa
277	P	2	17	1	Siswa
278	L	1	20	1	Mahasiswa
279	P	2	21	2	Mahasiswa
280	L	1	21	2	Mahasiswa
281	P	2	21	2	Mahasiswa
282	P	2	21	2	Mahasiswa
283	P	2	21	2	Mahasiswa
284	P	2	21	2	Mahasiswa
285	P	2	21	2	Mahasiswa
286	P	2	21	2	Mahasiswa
287	P	2	21	2	Mahasiswa
288	L	1	21	2	Mahasiswa
289	P	2	21	2	Mahasiswa
290	L	1	21	2	Mahasiswa
291	P	2	21	2	Mahasiswa
292	P	2	21	2	Mahasiswa
293	P	2	21	2	Mahasiswa
294	L	1	21	2	Mahasiswa
295	L	1	21	2	Mahasiswa
296	P	2	21	2	Mahasiswa
297	P	2	21	2	Mahasiswa
298	L	1	21	2	Mahasiswa
299	P	2	21	2	Mahasiswa

300	L	1	21	2	Mahasiswa
301	L	1	28	3	PNS
302	P	2	29	3	IRT
303	L	1	28	3	Pedagang
304	P	2	29	3	IRT
305	P	2	29	3	IRT
306	P	2	29	3	IRT
307	L	1	17	1	Siswa
308	L	1	17	1	Siswa
309	P	2	17	1	Siswa
310	P	2	17	1	Siswa
311	L	1	17	1	Siswa
312	P	2	17	1	Siswa
313	L	1	17	1	Siswa
314	P	2	17	1	Siswa
315	P	2	17	1	Siswa
316	P	2	17	1	Siswa
317	P	2	17	1	Siswa
318	P	2	17	1	Siswa
319	L	1	17	1	Siswa
320	L	1	17	1	Siswa
321	P	2	19	1	Mahasiswa
322	P	2	20	1	Mahasiswa
323	P	2	22	2	Mahasiswa
324	L	1	21	2	Mahasiswa
325	L	1	20	1	Mahasiswa
326	L	1	21	2	Mahasiswa
327	P	2	21	2	Mahasiswa
328	L	1	21	2	Mahasiswa
329	P	2	21	2	Mahasiswa
330	P	2	21	2	Mahasiswa
331	P	2	21	2	Mahasiswa
332	L	1	21	2	Mahasiswa
333	P	2	21	2	Mahasiswa
334	P	2	21	2	Mahasiswa
335	P	2	21	2	Mahasiswa
336	P	2	21	2	Mahasiswa
337	P	2	21	2	Mahasiswa
338	P	2	21	2	Mahasiswa
339	P	2	21	2	Mahasiswa
340	L	1	21	2	Mahasiswa
341	L	1	21	2	Mahasiswa
342	L	1	21	2	Mahasiswa
343	P	2	21	2	Mahasiswa
344	P	2	21	2	Mahasiswa
345	L	1	21	2	Mahasiswa
346	P	2	17	1	Siswa
347	L	1	17	1	Siswa
348	L	1	17	1	Siswa
349	L	1	17	1	Siswa

350	P	2	17	1	Siswa
351	P	2	17	1	Siswa
352	P	2	17	1	Siswa
353	P	2	17	1	Siswa
354	P	2	17	1	Siswa
355	P	2	17	1	Siswa
356	P	2	17	1	Siswa
357	P	2	17	1	Siswa
358	P	2	19	1	Mahasiswa
359	L	1	20	1	Mahasiswa
360	L	1	20	1	Mahasiswa
361	P	2	20	1	Mahasiswa
362	P	2	20	1	Mahasiswa
363	P	2	20	1	Mahasiswa
364	P	2	20	1	Mahasiswa
365	P	2	20	1	Mahasiswa
366	P	2	20	1	Mahasiswa
367	P	2	20	1	Mahasiswa
368	P	2	20	1	Mahasiswa
369	L	1	20	1	Mahasiswa
370	L	1	20	1	Mahasiswa
371	P	2	20	1	Mahasiswa
372	P	2	17	1	Siswa
373	P	2	17	1	Siswa
374	L	1	17	1	Siswa
375	L	1	17	1	Siswa
376	L	1	17	1	Siswa
377	P	2	17	1	Siswa
378	L	1	17	1	Siswa
379	P	2	17	1	Siswa
380	P	2	17	1	Siswa
381	P	2	17	1	Siswa
382	L	1	17	1	Siswa
383	P	2	17	1	Siswa
384	P	2	17	1	Siswa

	Domisili	
3	Makassar	
3	Makassar	
3	Makassar	
3	Makassar	
3	Makassar	
5	Makassar	
5	Makassar	
2	Makassar	
2	Makassar	
2	Makassar	
3	Makassar	
3	Makassar	
3	Makassar	
7	Makassar	
3	Makassar	
3	Makassar	
3	Makassar	
3	Makassar	
3	Makassar	
3	Makassar	
3	Makassar	
3	Makassar	
3	Makassar	
3	Makassar	
3	Makassar	
6	Makassar	
6	Makassar	
6	Makassar	
4	Makassar	
4	Makassar	
4	Makassar	
2	Makassar	
8	Makassar	
2	Makassar	
3	Makassar	
3	Makassar	
3	Makassar	
1	Makassar	
8	Makassar	
8	Makassar	
8	Makassar	
3	Makassar	
3	Makassar	
3	Makassar	
3	Makassar	
7	Makassar	
7	Makassar	
7	Makassar	
7	Makassar	
7	Makassar	

Kode			
Laki-laki	1	15-20	1
Perempua	2	21-25	2
		26-30	3
		>30	4

3	Makassar
5	Makassar
5	Makassar
5	Makassar
5	Makassar
5	Makassar
5	Makassar
5	Makassar
5	Makassar
3	Makassar
3	Makassar
3	Makassar
3	Makassar
3	Makassar
3	Makassar
3	Makassar
3	Makassar
6	Makassar
2	Makassar
2	Makassar
2	Makassar
11	Makassar
2	Makassar
2	Makassar
2	Makassar
2	Makassar
2	Makassar
2	Makassar
2	Makassar
2	Makassar
3	Makassar
3	Makassar
3	Makassar
3	Makassar
3	Makassar
3	Makassar
3	Makassar
3	Makassar
3	Makassar
3	Makassar
3	Makassar
3	Makassar
3	Makassar
3	Makassar
11	Makassar
11	Makassar
11	Makassar
11	Makassar
11	Makassar
11	Makassar
11	Makassar
2	Makassar
2	Makassar
2	Makassar
1	Makassar
1	Makassar
5	Makassar
5	Makassar

Freelenc	1
IRT	2
Mahasisv	3
Pegawai	4
Pegawai	5
PNS	6
Siswa	7
Wiraswa:	8
Polwan	9
Polisi	10
Pedagan	11

LAMPIRAN 1

Jeni Kelamin	f	%
Laki-laki	134	34.9%
Perempuan	250	65.1%
Total	384	100.0%

Umur	f	%
15-20 tahun	174	45.3%
21-25 tahun	153	39.8%
26-30 tahun	47	12.2%
>30 tahun	10	2.6%
Total	384	100.0%

Pekerjan	f	%
Freelance	3	0.8%
IRT	35	9.1%
Mahasiswa	162	42.2%
Pegawai Bank	3	0.8%
Pegawai Swasta	34	8.9%
PNS	25	6.5%
Siswa	92	24.0%
Wiraswasta	15	3.9%
Powan	5	1.3%
Polisi	2	0.5%
Pedagang	8	2.1%
Total	384	100.0%

Domisili	f	%
Makassar	384	100.0%

NO	Duta Merek				Daya Tarik				Kredibilitas							
	Brand Ambassador (BA)				Attractiveness (A)				Credibility ©							
	BA1	BA2	BA3	BA4	A1	A2	A3	A4	C1	C2	C3	C4	C5	C6	BI1	BI2
	DM1	DM2	DM3	DM4	DT1	DT2	DT3	DT4	K1	K2	K3	K4	K5	K6	CM1	CM2
1	4	3	3	4	3	4	4	4	3	4	4	3	4	3	4	3
2	3	4	3	3	3	2	4	3	3	3	3	3	4	3	4	3
3	4	3	4	4	3	4	5	4	5	4	3	3	4	4	5	4
4	3	2	2	3	2	3	3	3	4	4	4	3	5	4	4	3
5	4	5	4	4	3	4	3	5	2	3	3	2	4	2	3	3
6	4	4	4	4	4	3	3	5	4	5	5	5	5	4	5	4
7	3	4	4	4	4	5	4	4	3	4	4	4	5	4	4	4
8	3	4	3	4	3	4	4	4	3	4	4	3	4	3	4	4
9	3	4	2	4	4	4	5	4	3	3	3	3	5	3	5	3
10	4	3	2	4	3	3	5	4	4	4	4	4	5	4	3	3
11	4	4	3	4	5	5	4	5	3	4	4	4	5	4	5	4
12	4	3	3	4	3	3	3	3	2	2	3	4	4	2	3	3
13	3	3	2	3	4	5	4	5	3	4	4	3	4	4	4	4
14	3	4	4	4	3	4	5	4	3	4	4	4	4	4	3	4
15	4	4	3	3	5	5	4	5	3	2	3	2	3	3	4	3
16	4	3	4	3	3	3	3	3	4	4	5	4	5	4	4	3
17	3	3	4	4	4	3	4	4	3	3	3	4	5	3	4	2
18	4	3	4	4	4	5	5	5	4	4	4	4	5	5	5	4
19	5	3	4	4	5	4	5	5	4	4	4	3	5	4	3	4
20	3	3	2	4	3	3	4	4	4	4	4	4	4	3	4	3
21	3	2	2	3	3	4	4	5	4	4	4	4	4	4	3	3
22	4	4	4	4	3	4	5	3	3	3	3	3	4	3	4	3
23	4	5	4	4	4	4	4	5	4	3	3	3	4	4	5	4
24	3	4	3	4	4	5	4	5	5	5	5	4	5	4	4	3
25	4	5	4	4	4	4	5	4	4	4	5	5	5	4	3	4
26	3	3	3	4	4	4	3	3	5	4	4	4	5	4	3	2
27	4	3	5	5	4	4	3	4	4	3	4	4	4	4	3	3
28	5	5	4	5	4	5	5	5	5	3	4	5	4	3	5	5

29	4	4	3	4	4	5	5	4	4	4	4	5	5	4	5	3
30	5	5	4	5	3	3	4	4	3	3	4	3	4	3	4	4
31	5	5	3	4	3	4	4	3	3	4	3	3	4	3	4	3
32	4	5	3	4	4	4	4	4	5	5	5	5	5	5	5	4
33	3	4	2	3	4	4	4	5	3	3	4	3	4	5	4	3
34	3	3	3	3	4	4	4	5	3	3	3	3	4	4	4	4
35	5	4	4	4	3	3	4	3	4	3	4	3	4	4	5	3
36	5	5	4	4	4	5	5	4	3	3	3	4	4	3	5	5
37	3	1	2	3	3	2	3	2	3	3	3	2	4	3	4	3
38	3	3	3	4	3	3	4	4	3	4	4	3	4	4	4	5
39	5	3	4	4	4	5	4	5	4	4	4	3	5	4	5	5
40	5	5	5	5	5	5	5	5	4	5	4	4	5	4	5	5
41	3	3	3	2	3	3	3	4	2	3	3	3	4	2	3	3
42	4	5	4	4	4	3	4	5	4	4	4	4	5	4	4	3
43	3	3	4	3	4	3	4	4	4	3	3	3	4	5	3	4
44	4	4	4	2	3	3	3	4	4	5	5	3	5	4	3	3
45	2	1	3	1	3	3	4	3	2	3	3	2	3	3	3	2
46	3	4	3	3	3	4	4	4	5	4	5	3	5	5	4	4
47	5	4	4	5	3	5	4	5	5	4	3	4	4	5	4	4
48	4	3	4	3	2	2	2	3	3	4	3	3	4	4	3	3
49	4	4	3	4	3	3	3	3	5	5	5	5	5	4	4	4
50	5	3	5	3	4	4	5	4	4	4	4	4	5	4	3	3
51	3	2	3	3	4	3	4	3	5	5	3	3	4	4	5	5
52	3	2	1	3	4	4	5	4	3	3	2	2	3	2	3	3
53	4	5	4	5	3	5	5	5	4	3	4	4	4	4	5	5
54	4	4	4	4	3	4	4	5	4	4	4	3	4	4	5	4
55	4	5	4	4	3	3	3	3	4	4	4	4	5	5	4	3
56	4	4	4	4	4	5	4	5	4	4	4	3	4	2	5	4
57	4	3	4	4	2	3	3	3	4	5	5	4	5	4	4	4
58	3	4	2	4	3	4	3	3	4	2	3	3	4	3	4	4
59	3	4	4	5	4	4	5	4	5	5	5	5	5	5	5	5
60	3	4	3	4	3	2	3	3	4	3	3	3	4	2	4	4
61	4	4	3	3	3	4	4	3	3	3	3	3	4	3	4	4

62	3	2	2	3	3	4	4	4	4	3	4	3	4	3	4	4
63	3	3	3	3	3	4	4	3	4	4	4	4	5	4	5	5
64	5	5	4	4	2	3	3	4	3	3	3	3	3	3	4	3
65	2	2	1	3	3	4	4	4	3	4	3	3	4	3	3	3
66	5	3	4	5	3	5	3	4	4	4	4	3	5	4	4	3
67	4	4	3	4	3	2	3	3	5	5	5	5	5	5	4	4
68	4	4	4	4	4	4	4	4	3	3	3	4	4	3	4	4
69	3	3	2	2	3	3	3	3	4	3	3	3	4	3	4	3
70	3	3	3	3	4	4	4	4	3	3	2	2	2	2	4	4
71	5	5	3	5	5	5	5	5	5	5	5	5	5	5	5	4
72	5	4	3	4	4	5	4	5	3	4	3	5	5	4	4	4
73	5	5	4	4	3	5	4	5	5	4	4	4	5	4	4	4
74	5	4	4	4	3	3	4	5	4	4	3	3	4	5	4	4
75	3	2	2	3	3	4	3	4	5	4	4	3	4	2	4	3
76	3	2	3	3	3	3	4	5	3	3	4	3	4	4	3	3
77	4	4	1	3	3	4	4	4	3	3	3	2	3	3	3	2
78	3	3	1	3	3	2	4	3	4	3	4	3	4	4	4	3
79	4	4	4	4	4	5	5	5	4	4	4	4	5	4	5	4
80	3	1	1	2	3	5	4	5	3	3	4	3	4	3	4	4
81	5	5	4	4	4	5	4	5	5	5	3	5	5	5	5	4
82	4	4	3	4	3	4	4	4	3	4	3	4	4	4	4	3
83	3	4	2	4	3	3	3	3	3	4	3	3	4	3	3	3
84	3	3	2	3	2	3	3	5	4	4	4	3	4	2	4	2
85	3	3	3	4	4	5	3	5	5	5	5	5	5	5	5	3
86	5	5	4	5	4	5	5	5	4	5	5	4	5	4	5	5
87	3	3	4	3	2	3	3	2	3	3	3	2	4	2	3	2
88	5	5	5	5	4	5	5	4	5	5	5	5	5	5	5	5
89	3	4	2	3	4	4	5	4	4	4	4	3	5	4	4	3
90	3	3	3	3	3	4	3	3	3	3	3	2	3	2	3	2
91	4	4	4	5	3	4	4	3	3	4	4	3	4	3	5	4
92	4	4	4	5	3	5	5	3	4	5	3	4	4	4	5	4
93	4	4	5	5	4	5	4	5	5	5	3	5	5	5	5	5
94	3	4	2	4	3	3	3	3	3	3	3	3	4	3	4	3

95	4	3	3	4	4	5	4	5	3	3	3	4	4	3	4	4
96	2	3	2	3	3	3	4	4	3	2	3	3	4	3	4	3
97	4	3	5	5	4	4	4	3	4	4	3	3	4	2	4	4
98	3	4	4	4	4	5	5	4	4	3	4	3	4	4	4	4
99	4	2	2	3	3	3	3	3	3	4	4	3	4	4	4	2
100	3	3	3	3	3	4	4	3	3	3	4	3	4	2	4	3
101	4	4	3	3	4	3	4	3	3	3	3	2	3	2	5	5
102	3	3	3	3	3	4	3	2	3	4	4	3	4	3	3	3
103	3	2	2	3	3	2	3	2	4	5	3	4	4	4	4	4
104	4	5	4	5	3	4	4	5	4	5	3	5	5	4	5	5
105	4	3	3	3	3	3	4	4	3	3	3	3	4	3	4	3
106	4	4	3	4	4	4	4	4	3	3	3	4	4	3	4	4
107	4	4	3	4	2	3	4	3	3	2	3	3	3	3	4	4
108	4	3	3	4	3	4	3	4	4	3	3	3	4	2	4	4
109	5	4	4	4	4	5	5	4	4	3	4	3	4	4	5	5
110	3	4	4	5	3	2	4	3	3	4	4	3	4	4	4	4
111	3	4	3	4	3	4	4	3	3	3	4	3	3	2	4	4
112	4	4	3	3	3	4	4	4	5	5	3	3	4	4	4	4
113	3	2	3	3	3	4	3	4	3	3	2	2	3	2	4	5
114	3	3	3	3	4	4	4	3	5	5	4	4	5	5	4	3
115	3	2	3	4	3	4	5	4	4	4	4	3	4	4	3	3
116	2	2	3	3	3	4	3	4	4	4	4	4	5	5	4	3
117	5	3	3	5	4	5	5	4	4	4	4	3	4	2	4	4
118	4	4	3	4	4	4	4	4	4	4	5	4	5	4	4	4
119	4	4	4	4	3	3	3	3	4	2	3	3	4	3	4	3
120	3	3	2	3	4	3	4	4	5	5	3	5	5	4	4	4
121	4	4	3	4	5	4	5	5	4	3	3	3	4	2	5	4
122	3	5	3	5	4	5	4	5	3	3	3	3	3	3	4	4
123	3	4	3	4	3	5	4	5	4	3	4	3	4	3	4	4
124	5	5	4	4	3	3	4	4	4	4	4	4	5	4	4	4
125	3	4	4	4	3	4	3	4	3	4	3	3	3	3	4	3
126	3	2	3	3	3	3	4	3	3	4	3	3	4	3	3	2

127	3	3	4	3	3	4	3	4	4	4	4	3	5	4	3	2
128	4	4	1	3	4	4	3	4	4	5	4	5	5	4	4	3
129	3	3	2	3	4	5	4	5	3	3	3	4	4	3	5	4
130	4	4	4	4	3	3	4	5	4	3	3	3	4	3	4	3
131	4	4	3	4	4	5	3	5	3	3	2	2	2	2	4	4
132	5	5	3	4	3	4	4	4	5	5	5	4	5	4	4	3
133	4	4	3	4	3	3	3	4	3	2	3	3	4	3	3	3
134	5	4	4	4	3	3	4	3	3	3	3	3	4	3	4	3
135	3	3	2	3	4	4	4	4	4	4	3	3	3	5	5	4
136	3	3	3	4	4	4	5	4	5	4	4	3	4	2	4	5
137	5	5	4	5	2	3	3	2	3	3	4	3	4	4	3	2
138	3	4	3	4	4	5	5	4	3	3	3	2	3	3	5	5
139	5	5	5	5	3	5	4	4	4	3	4	3	4	4	4	3
140	4	4	5	5	3	3	4	2	4	4	4	4	5	4	3	2
141	2	3	3	3	3	4	3	4	3	3	4	3	3	3	5	4
142	4	4	4	5	3	3	5	3	5	5	3	5	4	4	4	5
143	4	4	3	5	4	4	4	5	3	4	3	4	4	4	5	4
144	4	4	5	5	3	2	4	3	3	4	3	3	4	3	4	3
145	3	4	2	4	4	5	4	5	4	4	4	3	4	2	4	4
146	4	3	3	4	3	2	3	2	2	3	3	2	4	2	4	3
147	2	3	3	3	4	4	5	4	4	4	5	4	5	4	4	4
148	4	3	5	5	4	4	5	4	3	3	3	2	4	2	4	4
149	3	4	4	4	3	2	3	2	3	3	3	4	4	3	4	2
150	4	4	3	4	3	3	3	3	4	4	4	3	4	4	4	3
151	3	3	3	3	4	4	4	3	3	4	3	2	3	2	4	3
152	4	3	3	4	3	2	4	3	3	4	4	3	4	3	4	3
153	3	4	3	3	3	4	5	4	4	5	3	4	3	4	4	4
154	4	3	4	4	2	3	3	4	5	5	3	5	5	4	4	3
155	3	4	4	4	3	4	3	5	3	3	3	3	3	3	3	3
156	3	3	3	3	4	3	4	5	3	3	3	4	4	3	5	4
157	4	4	4	4	4	5	4	4	4	3	4	4	4	4	4	3
158	3	4	4	4	3	4	4	4	4	4	3	3	4	2	4	4
159	3	4	3	4	4	4	5	4	4	3	4	3	4	4	4	4

160	3	4	3	4	3	3	5	4	3	3	5	3	4	3	3	3
161	4	3	2	4	5	4	4	4	3	3	4	3	4	2	4	4
162	4	4	3	4	3	3	3	3	3	4	4	3	4	3	3	3
163	4	3	3	4	4	4	4	3	3	3	3	3	4	3	4	4
164	3	3	2	3	3	4	5	4	4	4	3	3	4	4	3	3
165	3	4	4	4	5	5	4	5	4	4	4	3	5	4	4	4
166	4	4	3	3	3	3	3	3	3	4	3	5	5	4	4	2
167	4	5	4	4	4	3	4	4	4	5	5	5	5	4	4	3
168	3	3	4	4	4	4	5	5	3	4	4	4	5	4	5	4
169	4	3	4	4	5	4	5	5	3	4	4	3	4	3	3	4
170	3	3	4	4	3	3	3	3	3	4	3	3	4	3	4	3
171	3	3	2	4	3	4	4	5	3	3	3	4	4	3	3	3
172	3	2	3	3	3	4	5	3	3	4	4	3	5	4	4	3
173	4	4	4	4	4	4	4	5	2	2	3	4	4	2	5	4
174	4	5	4	4	4	5	4	5	3	4	4	4	4	4	4	3
175	3	4	3	4	4	4	5	4	3	4	4	3	4	4	3	4
176	3	3	2	3	4	4	4	4	3	3	3	2	3	3	3	2
177	3	3	3	4	4	4	5	5	3	5	3	2	3	2	3	3
178	4	3	5	5	4	3	5	5	3	3	3	4	4	3	4	5
179	3	5	4	5	4	4	5	4	4	4	4	3	5	5	5	3
180	4	4	3	4	3	3	4	4	4	4	4	5	4	4	4	4
181	3	5	4	5	3	4	4	3	4	4	4	3	4	3	4	3
182	5	5	3	4	4	4	4	4	4	4	4	4	4	4	4	4
183	4	5	3	4	2	2	3	4	3	3	3	4	3	3	4	3
184	3	4	3	3	3	3	3	4	4	3	3	3	4	4	4	4
185	3	3	3	3	3	3	4	3	5	4	5	4	5	4	4	3
186	3	4	4	4	4	5	5	5	4	4	3	2	5	4	5	5
187	5	2	3	4	3	4	4	3	3	3	3	4	3	2	4	3
188	3	1	2	3	3	4	4	4	4	3	4	4	4	4	4	5
189	3	3	3	4	4	5	4	5	5	3	4	4	4	3	5	5
190	5	3	4	4	5	5	5	5	4	4	4	5	5	4	5	5
191	4	4	3	4	3	3	4	4	3	3	4	3	3	3	3	3
192	3	3	4	5	4	4	5	4	3	4	3	2	3	3	4	3

193	3	4	3	3	3	4	4	4	4	4	4	3	4	4	3	3
194	2	3	2	3	4	3	4	3	3	5	4	3	4	4	3	3
195	4	4	4	4	3	3	3	4	3	3	3	3	3	4	3	4
196	5	4	4	4	2	3	3	3	4	3	4	3	4	4	4	4
197	3	4	3	3	3	4	4	4	3	3	3	4	3	3	4	3
198	5	4	4	5	2	2	2	2	3	3	3	3	4	3	3	4
199	4	3	3	3	3	2	3	3	3	4	4	3	3	4	4	4
200	4	4	3	4	4	4	5	4	4	4	4	3	4	4	3	4
201	4	2	2	3	3	4	4	2	3	4	3	4	4	4	3	3
202	4	3	3	4	3	3	4	3	3	3	3	3	4	2	4	4
203	3	4	3	3	3	4	5	4	5	4	5	3	5	5	4	3
204	4	3	4	4	2	3	3	3	4	4	3	4	3	4	4	2
205	3	4	4	4	3	3	3	4	4	4	3	3	4	4	4	4
206	3	3	3	3	4	3	4	4	4	4	4	5	4	4	4	4
207	4	4	4	4	4	4	4	4	3	4	4	3	4	3	5	3
208	3	4	4	4	3	4	4	4	4	4	4	4	5	4	4	4
209	3	4	3	4	4	4	5	4	3	3	3	3	4	4	4	4
210	3	4	2	4	3	4	5	4	5	5	5	3	5	4	4	4
211	4	3	2	4	5	5	4	5	2	3	3	2	3	3	4	3
212	3	3	3	4	3	3	4	3	4	3	4	3	4	3	3	3
213	4	4	3	4	4	4	3	4	4	4	4	4	5	4	3	2
214	3	3	3	3	3	5	5	4	3	3	3	3	3	3	4	3
215	3	4	4	4	5	5	4	5	3	4	3	3	3	3	4	4
216	4	4	3	3	3	3	3	3	4	4	4	3	5	4	4	4
217	4	5	4	4	4	4	4	4	5	5	5	4	5	4	4	4
218	3	3	4	4	4	5	5	5	3	3	3	4	3	3	4	3
219	4	3	4	4	3	2	4	2	3	3	3	3	4	3	3	3
220	3	3	4	4	3	4	3	2	2	3	2	2	2	2	4	2
221	3	3	2	4	3	4	4	4	5	5	5	5	5	5	4	3
222	3	2	2	3	3	3	4	3	4	4	3	5	4	4	4	5
223	4	4	4	4	3	4	4	4	5	4	4	4	5	4	3	2
224	4	5	3	4	4	4	4	5	4	4	3	3	4	5	5	5
225	3	4	3	4	4	4	5	5	4	4	4	3	4	2	4	3

226	4	5	4	4	3	4	3	5	3	4	3	3	4	4	3	2
227	3	3	3	4	4	4	4	4	3	3	3	2	3	3	5	4
228	4	3	5	5	4	5	5	5	4	3	4	3	4	4	5	4
229	3	5	4	5	4	4	5	5	4	4	4	4	5	4	4	5
230	4	4	3	4	3	4	4	4	5	5	5	5	5	4	4	3
231	5	5	3	5	3	3	4	3	5	5	4	5	5	4	4	4
232	3	5	3	4	4	4	3	4	4	4	4	4	4	4	4	3
233	4	5	3	4	2	2	3	3	3	4	3	3	3	3	4	4
234	3	4	3	3	3	3	4	4	5	5	5	5	5	5	4	4
235	3	3	3	3	3	3	4	4	3	4	3	3	3	2	4	2
236	5	4	4	4	4	4	4	4	4	3	4	4	3	4	4	3
237	5	5	4	4	3	4	4	3	3	3	3	2	3	2	4	3
238	3	2	2	3	3	3	4	4	3	4	3	3	4	3	4	3
239	3	3	3	4	4	4	4	5	4	5	4	4	3	4	5	4
240	3	3	4	4	5	5	5	5	5	5	5	5	5	4	4	3
241	5	5	5	5	3	3	3	3	3	3	3	2	4	2	3	3
242	3	3	3	2	4	5	4	5	5	5	5	4	5	4	4	4
243	4	5	4	4	4	3	4	4	4	4	4	3	5	4	4	4
244	3	3	4	3	4	4	4	5	3	3	3	3	4	3	4	4
245	4	4	4	3	3	3	4	4	3	3	3	4	4	3	5	3
246	2	2	3	3	4	4	4	4	3	2	3	3	4	3	3	3
247	3	4	3	3	3	3	4	4	4	4	3	3	4	2	5	4
248	5	4	5	5	2	2	2	3	4	3	4	3	3	4	3	3
249	4	3	3	3	3	3	3	3	3	4	4	3	3	4	4	4
250	4	4	3	4	4	4	5	4	3	3	3	3	4	2	3	4
251	3	2	3	3	3	4	4	4	3	4	4	3	4	3	4	3
252	3	3	3	4	3	4	4	5	2	3	3	3	3	2	4	3
253	3	3	3	4	2	2	3	3	4	4	4	3	3	4	4	2
254	3	5	5	5	3	3	3	3	4	4	4	3	5	4	5	4
255	3	3	3	3	4	5	5	4	2	3	3	2	3	2	3	4
256	4	5	4	4	4	3	4	3	4	5	5	5	5	4	4	3
257	3	3	3	3	2	3	3	4	3	4	4	4	3	4	3	3
258	4	4	3	2	3	5	5	5	3	3	4	3	3	4	4	3

259	2	2	1	1	3	3	4	3	3	3	3	3	4	3	4	4
260	3	4	3	3	3	4	4	4	3	3	3	3	3	3	4	3
261	5	4	5	5	4	5	4	5	3	4	4	4	4	4	3	4
262	4	3	3	3	2	3	4	3	3	3	3	3	4	4	3	2
263	4	4	3	4	3	4	5	3	3	4	4	3	4	4	3	3
264	5	2	3	3	4	4	5	4	3	4	4	4	4	4	5	5
265	3	3	3	3	3	4	5	4	3	2	3	2	3	3	5	3
266	3	2	2	3	3	4	4	4	4	4	4	4	5	4	4	4
267	4	5	5	5	3	4	4	4	3	3	4	2	4	3	4	3
268	4	4	4	4	3	4	4	3	4	4	4	4	5	5	4	4
269	4	3	3	3	2	3	3	4	4	4	4	5	5	4	4	3
270	4	4	4	4	3	4	4	4	4	4	4	5	4	3	4	4
271	4	3	3	4	3	5	3	4	4	2	4	3	4	4	4	3
272	3	3	4	3	3	2	4	3	3	3	3	2	3	3	5	5
273	3	4	4	5	4	4	4	4	4	3	4	5	4	4	4	3
274	3	4	3	4	3	3	4	4	5	3	5	3	5	4	4	5
275	4	4	3	3	4	4	4	4	4	4	4	4	5	4	5	5
276	3	2	2	3	3	3	3	3	3	3	3	4	3	2	5	5
277	3	3	3	3	3	4	4	4	4	3	4	3	4	4	3	3
278	5	2	3	4	3	3	4	4	5	3	4	4	4	3	4	3
279	5	3	4	5	3	3	3	5	4	4	4	4	5	4	3	4
280	3	3	2	2	4	5	4	5	3	3	3	3	3	3	3	3
281	4	3	3	4	4	5	4	5	3	5	3	3	4	3	3	2
282	3	3	2	2	3	4	3	3	5	5	5	4	5	4	4	3
283	4	4	4	4	4	4	5	4	3	3	4	4	4	5	5	4
284	4	4	3	4	4	5	5	5	3	3	3	3	4	4	4	3
285	3	5	4	5	3	3	4	2	4	3	4	3	4	4	4	4
286	5	4	4	4	4	5	4	4	3	3	3	4	4	3	4	3
287	3	5	3	4	3	4	4	4	3	4	4	3	4	4	5	5
288	2	2	3	2	3	3	3	2	3	3	3	3	4	3	4	3
289	3	3	4	4	3	3	3	3	4	4	4	3	5	4	4	5
290	3	2	2	3	4	4	3	4	4	5	4	4	5	4	5	5
291	5	4	5	4	3	4	4	3	2	3	3	3	3	2	4	5

292	3	2	2	3	2	3	4	3	4	4	4	4	5	4	3	3
293	3	4	4	3	3	4	4	3	3	3	3	3	4	3	4	3
294	4	5	4	4	3	4	5	4	5	5	5	5	5	4	3	4
295	3	1	1	3	3	4	4	3	3	3	3	4	4	4	3	3
296	3	2	3	3	4	3	5	5	3	4	3	3	4	3	3	2
297	3	4	3	4	3	4	4	5	4	4	4	3	4	2	4	3
298	3	3	2	3	3	4	4	4	4	5	4	4	5	4	4	5
299	3	3	3	4	5	4	5	5	4	5	3	4	5	4	4	3
300	3	3	3	3	3	2	3	2	3	3	3	2	3	2	5	5
301	5	5	5	5	3	4	4	4	5	4	5	5	5	4	5	5
302	4	5	5	5	3	4	4	4	3	4	4	3	4	4	5	5
303	2	3	2	3	3	5	5	5	3	3	3	2	3	2	3	3
304	3	4	3	3	2	2	2	3	3	4	4	3	4	3	4	3
305	4	4	4	5	3	3	3	4	4	5	3	4	4	4	3	4
306	4	4	4	5	3	3	4	3	5	3	3	5	5	5	3	3
307	5	4	5	5	4	4	4	5	3	3	3	3	4	3	3	2
308	3	4	3	4	4	4	4	3	3	3	3	4	4	3	4	4
309	3	3	3	4	4	5	5	4	3	2	3	3	4	3	4	4
310	2	3	2	3	5	5	5	5	4	4	3	3	4	2	3	3
311	4	3	4	5	4	3	4	3	4	3	4	3	4	4	4	4
312	4	4	4	4	2	3	3	4	4	5	4	4	5	4	3	3
313	3	2	2	3	3	4	5	5	3	3	4	3	3	2	4	5
314	3	3	3	3	3	4	4	4	3	3	3	3	3	3	3	3
315	4	3	4	4	3	3	3	3	3	4	4	3	4	3	4	5
316	5	5	5	5	4	5	4	5	4	4	3	4	4	4	5	4
317	3	3	3	3	2	3	4	3	5	5	3	5	5	5	4	3
318	4	5	4	4	3	4	3	3	3	3	3	3	3	3	5	4
319	3	3	3	3	3	2	3	4	3	3	3	4	4	3	4	4
320	4	4	4	3	3	2	3	4	3	2	3	3	3	3	5	3
321	2	2	2	1	3	4	4	4	4	4	3	3	4	2	4	5
322	3	4	3	3	2	3	3	4	2	2	3	4	3	2	4	3
323	4	4	4	5	3	4	4	3	3	4	4	3	4	4	4	5
324	3	3	3	3	2	3	4	4	3	3	4	3	3	2	4	5

325	4	4	4	4	3	4	4	4	5	5	3	3	4	4	5	5
326	3	4	3	3	3	3	3	3	3	3	2	2	3	2	3	3
327	3	3	3	4	3	2	3	3	4	3	4	4	4	4	4	3
328	5	5	5	5	4	4	3	4	4	4	4	3	4	4	3	4
329	3	4	4	4	3	3	3	3	4	4	4	4	4	4	3	3
330	4	5	5	5	3	3	3	3	4	4	4	3	4	2	3	2
331	4	5	4	4	5	3	5	5	4	5	5	4	5	4	4	4
332	4	5	4	4	3	4	4	4	3	4	4	3	4	4	3	3
333	4	4	4	3	3	5	4	5	4	5	5	4	5	4	4	4
334	2	2	2	2	3	3	3	2	4	3	3	3	3	2	4	4
335	3	4	3	3	3	3	4	4	3	3	3	3	3	3	3	3
336	5	4	5	5	3	3	4	3	4	3	4	3	4	3	5	5
337	3	3	3	3	2	3	2	3	4	4	4	4	5	4	3	3
338	4	4	4	4	4	3	5	4	4	4	4	3	4	4	5	5
339	5	5	4	5	4	4	5	5	5	4	5	5	5	5	5	4
340	3	2	3	3	3	3	4	5	3	3	3	4	4	3	4	3
341	4	4	4	4	4	4	5	5	4	3	3	3	4	3	4	4
342	3	2	4	3	3	3	4	4	3	3	2	2	2	2	4	4
343	3	3	3	3	3	3	3	3	3	3	3	3	3	3	4	4
344	3	2	3	3	3	4	3	4	3	4	3	3	4	3	4	3
345	4	4	4	4	3	4	4	2	5	5	5	5	5	4	4	4
346	4	4	4	4	3	5	4	4	3	4	3	4	4	4	4	4
347	3	3	3	4	4	4	4	4	5	4	4	4	5	4	4	4
348	4	4	4	5	4	4	4	5	4	4	5	4	5	4	4	5
349	3	4	3	4	4	5	5	5	3	2	3	2	3	3	4	3
350	4	4	4	3	4	3	4	4	3	3	3	2	3	2	3	3
351	3	2	3	3	4	3	5	4	4	4	4	4	4	3	4	3
352	3	3	3	3	4	4	4	4	3	3	3	3	3	3	4	4
353	3	2	3	4	3	5	4	4	4	3	3	3	4	4	4	4
354	2	2	2	3	3	3	4	5	5	5	5	5	5	4	4	3
355	3	3	3	3	2	2	3	2	4	4	4	4	5	4	4	4
356	4	4	4	4	4	5	4	5	4	4	4	3	4	4	4	4
357	4	4	4	4	4	4	4	3	4	5	5	4	5	4	5	5

358	4	4	4	4	4	5	5	4	4	4	5	5	5	4	4	4
359	3	3	3	3	3	2	3	2	4	4	4	5	5	4	4	4
360	4	5	4	5	4	5	5	4	3	4	4	3	4	4	4	4
361	5	2	5	3	3	3	4	3	4	3	4	3	4	4	4	4
362	3	2	3	3	3	3	3	3	4	4	4	4	5	4	4	4
363	4	4	4	3	2	2	2	4	3	3	4	3	3	3	3	3
364	5	5	4	4	3	4	4	3	4	3	4	4	4	4	3	2
365	4	4	4	4	3	4	3	4	5	3	4	5	4	3	4	3
366	3	2	3	3	4	3	4	3	3	3	3	2	3	2	5	4
367	3	3	3	3	3	4	4	4	5	4	3	5	5	5	4	3
368	4	4	3	4	3	3	3	5	3	4	3	2	3	3	3	3
369	2	1	2	3	3	3	3	3	3	4	3	4	3	3	4	2
370	5	5	4	4	3	4	4	5	3	3	3	3	3	3	5	3
371	4	4	4	4	4	4	4	5	3	3	4	3	4	4	4	5
372	3	4	3	3	3	3	4	4	4	2	3	3	3	3	3	2
373	3	3	3	4	4	4	5	4	4	3	4	3	4	4	4	5
374	3	3	3	3	3	4	3	4	4	4	4	4	5	4	5	4
375	5	5	4	5	2	3	3	4	4	4	4	4	5	4	4	4
376	3	3	3	3	3	4	4	3	3	3	4	3	4	3	5	5
377	5	4	4	5	3	4	4	4	5	5	3	4	5	4	4	3
378	2	2	1	1	3	3	4	4	3	4	3	3	4	3	4	3
379	5	4	4	5	4	5	4	5	4	5	4	4	5	4	3	2
380	5	5	5	5	3	4	4	4	3	3	3	2	3	2	4	4
381	3	3	3	3	2	2	3	3	4	4	4	4	4	4	4	3
382	3	3	3	3	2	3	3	3	4	4	4	3	4	2	4	4
383	4	4	3	4	3	4	5	5	4	4	5	4	5	4	4	4
384	4	3	3	4	2	3	4	3	5	5	5	5	5	5	4	2

Citra Merek						
Brand Image (BI)						
BI3	BI4	BI5	BI6	BI7	BI8	BI9
CM3	CM4	CM5	CM6	CM7	CM8	CM9
2	5	3	4	2	2	5
3	4	3	2	3	4	4
3	4	3	4	3	3	4
3	4	3	2	4	3	5
3	4	3	3	4	4	4
4	5	4	5	4	3	4
3	4	2	5	4	4	5
2	4	4	4	3	4	5
3	5	4	4	3	4	5
4	5	3	3	4	3	4
3	5	3	4	3	3	5
3	4	3	3	3	4	5
4	5	4	4	3	3	4
4	4	4	3	2	4	5
3	4	4	3	3	4	4
4	4	3	3	3	3	3
3	4	3	5	3	3	5
3	5	4	5	4	4	5
3	4	3	3	4	2	4
3	4	3	3	3	3	4
4	4	4	3	3	4	3
3	4	3	4	3	3	4
4	4	5	3	3	4	5
4	4	4	4	3	3	4
3	4	4	3	3	4	4
3	4	3	3	4	3	5
3	4	3	4	4	3	4
5	5	4	3	5	5	5

DT	K	DM	CM
A	C	BA	BI
DT	K	DM	CM
15	21	14	30
12	19	13	30
16	23	15	33
11	24	10	31
15	16	17	31
15	28	16	38
17	24	15	35
15	21	14	34
17	20	13	36
15	25	13	32
19	24	15	35
12	17	14	31
18	22	11	35
16	23	15	33
19	16	14	32
12	26	14	30
15	21	14	32
19	26	15	39
19	24	16	30
14	23	12	30
16	24	10	31
15	19	16	31
17	21	17	37
18	28	14	33
17	27	17	32
14	26	13	30
15	23	17	31
19	24	19	42

4	4	3	3	4	3	4
3	4	3	4	3	4	4
3	4	3	3	5	3	5
4	4	3	4	3	4	5
3	4	3	3	2	4	4
3	4	4	4	4	3	3
3	4	4	3	3	4	4
4	5	4	5	4	5	5
3	4	2	3	3	3	4
3	4	3	5	2	3	4
4	5	3	5	4	5	4
4	5	5	4	5	5	5
2	2	2	2	2	2	3
3	4	4	5	3	4	4
3	4	2	3	3	3	4
2	3	3	2	2	3	3
2	3	3	2	2	2	3
4	4	4	4	4	4	4
4	4	4	5	3	4	4
3	3	3	3	2	2	4
3	4	4	4	3	3	4
3	4	3	3	2	3	4
4	5	4	4	4	5	5
3	4	3	3	2	3	4
4	5	5	5	5	4	5
4	5	5	5	5	3	5
3	4	4	4	3	3	4
4	5	4	4	4	4	4
3	4	4	4	3	3	4
3	4	3	3	3	3	4
5	5	5	5	5	5	5
3	4	4	4	3	3	4
4	4	4	4	4	4	4

18	26	15	33
14	20	19	33
14	20	17	33
16	30	16	36
17	22	12	30
17	20	12	33
13	22	17	33
18	20	18	42
10	18	9	29
14	22	13	33
18	24	16	40
20	26	20	43
13	17	11	21
16	25	17	34
15	22	13	29
13	26	14	24
13	16	7	22
15	27	13	36
17	25	18	36
9	21	14	26
12	29	15	33
17	25	16	28
14	24	11	41
17	15	9	28
18	23	18	43
16	23	16	41
12	26	17	32
18	21	16	38
11	27	15	33
13	19	13	31
17	30	16	45
11	19	14	33
14	19	14	36

3	4	3	3	3	3	4
5	5	5	5	5	5	5
3	4	3	3	3	3	4
2	3	3	2	2	4	3
3	4	4	5	3	4	4
4	4	4	3	4	4	5
3	4	4	3	4	4	4
3	4	3	3	3	3	4
3	4	4	3	4	3	4
5	5	5	5	5	5	5
4	5	4	5	4	4	5
4	4	4	4	4	4	5
4	4	4	3	4	4	4
3	4	3	3	3	4	4
2	3	3	2	3	3	3
2	3	2	2	2	3	3
3	4	4	4	4	3	4
4	5	4	5	4	5	5
3	4	3	4	3	3	3
4	5	4	5	4	4	5
3	4	3	4	3	4	3
3	4	3	3	3	3	4
3	4	3	4	2	4	4
4	5	4	5	4	5	5
4	5	5	4	4	5	5
3	4	3	3	3	3	4
5	5	5	5	5	5	5
3	4	4	4	3	4	4
2	3	3	3	2	3	3
4	5	4	4	4	4	5
5	5	5	5	5	5	5
4	5	4	4	4	5	4
3	4	3	3	2	4	3

15	21	10	31
14	25	12	45
12	18	18	30
15	20	8	25
15	24	17	34
11	30	15	36
16	20	16	34
12	20	10	30
16	14	12	33
20	30	18	44
18	24	16	39
17	26	18	37
15	23	17	35
14	22	10	31
15	21	11	25
15	17	12	22
12	22	10	33
19	25	16	41
17	20	7	31
18	28	18	40
15	22	15	31
12	20	13	29
13	21	11	30
17	30	13	40
19	27	19	42
10	17	13	28
18	30	20	45
17	24	12	33
13	16	12	24
14	21	17	39
16	24	17	44
18	28	18	40
12	19	13	29

4	5	4	4	4	5	5
3	4	3	3	3	3	3
3	4	4	3	4	4	3
3	4	4	3	2	4	4
3	4	3	4	2	4	4
3	4	4	3	3	4	3
4	5	4	4	4	5	5
3	4	3	3	2	3	4
4	5	5	4	5	3	4
4	5	5	5	5	4	5
3	3	4	4	3	3	4
4	5	4	4	4	4	4
3	4	4	4	3	4	4
3	3	3	3	3	3	4
5	4	5	5	3	5	5
4	4	4	4	3	4	4
3	3	4	3	3	3	4
3	3	3	3	4	3	4
5	5	5	5	4	5	4
3	4	3	3	2	3	4
2	3	3	2	4	3	3
3	4	4	4	5	4	4
4	4	4	4	3	4	5
3	3	4	3	4	4	4
3	4	3	3	5	3	4
3	4	4	3	3	4	4
5	5	5	4	3	5	5
4	5	4	4	3	4	4
4	4	4	4	4	4	4
4	4	4	4	5	4	4
3	3	3	4	3	3	4
2	3	3	3	4	3	3

18	20	14	39
14	18	10	29
15	20	17	33
18	22	15	32
12	22	11	30
14	19	12	31
14	16	14	41
12	21	12	28
10	24	10	38
16	26	18	43
14	19	13	31
16	20	15	37
12	17	15	34
14	19	14	30
18	22	17	42
12	22	16	35
14	18	14	31
15	24	14	31
14	15	11	42
15	28	12	29
16	23	12	26
14	26	10	35
18	21	16	36
16	26	15	33
12	19	16	32
15	27	11	33
19	19	15	41
18	18	16	36
17	21	14	36
14	25	18	37
14	19	15	30
13	20	11	26

DM1
DM2
DM3
DM4
DT1
DT2
DT3
DT4
K1
K2
K3
K4
K5
K6
CM1
CM2
CM3
CM4

2	3	2	3	4	3	3
3	4	4	4	4	4	4
4	3	4	5	4	5	5
3	4	3	4	3	4	3
4	5	4	5	4	4	4
3	4	3	4	3	4	3
3	4	3	3	3	3	4
3	4	3	4	3	4	4
4	5	4	4	4	5	5
4	5	5	4	4	5	5
3	4	3	3	3	3	4
5	3	5	5	5	5	4
3	4	4	4	3	4	4
2	3	3	3	2	3	3
4	5	4	4	4	5	5
5	5	5	5	5	5	5
4	5	4	4	4	5	4
3	3	3	3	2	2	3
4	3	4	4	4	4	5
3	4	3	3	3	3	3
3	4	4	4	4	4	3
3	4	4	3	2	4	4
3	4	3	3	3	3	4
3	4	4	3	3	4	3
2	5	3	3	2	3	5
3	5	3	4	3	4	4
3	5	3	4	3	4	4
3	4	3	4	4	4	5
3	5	3	4	4	4	4
4	4	4	4	4	4	4
3	3	2	3	4	3	4
2	4	4	4	3	4	5
3	4	4	4	3	4	4

14	24	13	25
15	27	12	34
18	20	11	39
15	20	16	31
17	14	15	38
15	28	17	31
13	18	15	29
13	19	17	32
16	22	11	40
17	22	13	41
10	21	19	28
18	17	14	42
16	22	20	33
12	25	18	24
14	19	11	40
14	26	17	44
17	22	16	39
12	20	18	26
18	21	13	36
10	16	14	29
17	26	11	34
17	17	17	32
10	20	15	29
12	23	15	31
15	17	12	30
12	21	14	33
16	23	13	34
12	27	15	34
15	18	15	33
16	20	12	37
17	23	16	29
15	20	15	34
17	22	14	34

CM5
CM6
CM7
CM8
CM9

4	3	3	3	4	4	4
3	4	3	4	3	4	5
3	4	3	3	3	4	5
4	5	4	4	3	3	4
4	4	4	3	2	4	4
3	4	4	3	3	4	4
4	4	3	3	3	3	3
3	4	3	3	3	3	5
3	5	4	5	4	4	5
3	4	3	4	4	4	4
3	4	3	3	3	3	4
4	4	4	3	3	4	3
3	4	3	4	3	4	4
4	4	5	5	3	4	5
4	4	4	4	3	3	4
3	4	4	3	3	4	4
3	4	3	3	4	3	5
3	4	3	3	4	3	4
5	5	4	4	5	5	5
4	4	3	3	4	3	4
3	4	3	4	3	4	4
3	4	3	3	5	4	5
4	3	3	4	3	4	4
3	4	3	3	2	3	4
3	4	4	4	4	4	3
3	4	4	3	3	3	4
4	5	4	5	4	5	5
3	4	2	3	3	3	4
3	4	3	4	2	4	4
4	5	3	5	4	5	4
4	5	5	4	5	5	5
2	2	2	4	3	2	3
3	4	4	5	3	4	4

15	21	14	31
17	19	13	34
12	21	15	31
15	19	14	35
16	22	11	31
19	24	15	33
12	24	14	29
15	28	17	31
18	24	14	39
19	21	15	33
12	20	14	30
16	20	12	31
15	23	11	32
17	17	16	39
18	23	17	33
17	22	14	32
16	17	11	30
18	18	13	30
17	20	17	42
17	25	17	33
14	25	15	33
14	22	17	34
16	24	17	33
11	19	16	29
13	21	13	34
13	27	12	31
19	22	15	42
14	18	14	29
15	23	9	33
18	23	13	40
20	26	16	43
14	19	15	24
17	18	15	34

3	3	2	3	3	3	4
2	3	3	2	2	2	3
2	3	3	4	2	3	3
4	4	4	4	4	4	4
4	4	4	5	3	4	4
3	3	3	3	2	3	4
3	4	4	4	3	4	4
3	3	3	3	2	3	4
2	3	3	4	3	3	3
3	4	4	4	3	4	4
4	4	4	3	4	4	4
3	4	4	3	3	4	4
3	4	3	3	3	4	4
3	4	4	3	3	4	4
5	5	5	5	5	5	4
4	4	4	5	4	4	4
4	4	4	4	4	4	5
4	4	4	3	4	4	4
3	4	3	3	3	4	4
2	3	3	4	2	3	3
2	3	2	2	2	3	3
3	4	4	4	3	3	4
4	5	4	5	4	5	5
3	4	3	4	3	4	3
4	5	4	5	4	4	5
3	4	3	4	3	4	3
3	3	3	3	2	3	4
3	3	3	4	3	4	4
4	4	4	4	4	4	5
4	5	5	4	4	5	5
3	3	3	3	2	4	4
5	5	5	4	5	5	4
3	4	4	4	4	4	4

15	23	13	27
14	23	10	23
13	19	16	27
11	22	17	36
15	19	13	35
8	19	18	28
11	21	13	34
17	23	15	28
13	22	11	27
13	18	14	34
16	27	13	34
11	22	15	31
13	22	15	32
15	25	12	33
16	21	16	42
15	25	15	37
17	20	14	37
16	27	13	35
19	16	13	31
13	21	13	26
15	25	15	22
17	18	12	32
19	19	15	40
12	24	14	32
16	28	17	39
19	19	14	31
11	19	15	27
12	13	14	30
15	30	12	36
13	24	10	41
15	26	16	27
17	23	16	43
18	21	14	34

2	3	3	3	2	3	3
4	5	4	4	4	5	5
5	5	5	3	5	5	4
4	4	4	3	4	5	4
3	3	3	3	2	4	3
4	5	4	3	4	5	5
3	3	3	5	3	3	3
3	4	4	4	4	4	3
3	4	4	4	3	4	4
3	4	3	4	3	4	4
3	4	4	3	3	3	3
2	3	3	3	2	3	4
3	4	3	5	3	4	4
3	4	3	4	4	4	4
3	3	3	4	3	4	4
3	4	3	5	3	4	4
4	5	4	4	4	3	4
3	4	2	4	4	4	5
2	4	4	4	4	4	5
3	5	4	4	4	4	4
4	5	3	3	3	4	5
3	5	3	4	4	4	5
3	4	3	3	3	4	4
4	5	4	4	4	3	4
4	4	4	4	4	4	5
3	4	4	3	3	4	4
4	4	3	4	3	3	3
3	3	3	3	3	3	5
3	3	4	4	4	4	4
3	4	3	4	3	4	4
3	4	3	4	3	3	4
4	4	4	3	3	4	3
3	4	3	3	3	3	4

15	21	17	24
16	17	13	40
19	22	17	41
18	25	17	37
15	29	15	28
13	28	18	38
15	24	15	30
10	19	16	34
14	30	13	34
14	18	12	31
16	22	17	30
14	16	18	27
14	20	10	33
17	24	13	35
20	29	14	31
12	17	20	32
18	28	11	36
15	24	17	34
17	19	13	35
14	20	15	36
16	18	10	33
14	20	13	37
9	21	19	30
12	21	13	36
17	18	15	36
15	21	11	32
16	16	13	31
10	22	13	29
12	24	18	35
18	15	12	32
14	28	17	31
12	22	12	31
18	20	13	30

3	4	4	4	3	3	4
4	4	4	4	4	4	4
3	4	4	3	3	4	4
3	4	3	3	3	3	4
3	4	3	3	3	3	4
5	5	4	5	5	5	5
4	4	3	4	4	3	4
3	4	3	3	3	4	4
3	4	3	4	5	4	4
4	4	3	4	3	4	5
3	4	3	3	2	4	4
3	4	4	4	4	4	3
3	3	4	3	3	4	4
4	5	4	5	4	5	4
3	4	2	3	3	3	4
3	4	3	3	2	3	4
4	5	3	5	4	5	4
4	5	5	5	5	5	5
2	2	2	2	3	2	3
3	4	4	4	3	4	4
3	4	2	3	3	3	4
2	3	3	3	2	3	3
2	3	3	3	2	2	3
3	4	3	4	5	4	5
4	3	3	4	3	4	5
3	4	3	3	2	4	4
3	4	4	4	4	3	3
3	4	4	4	3	4	4
4	3	4	4	4	5	4
3	4	2	3	3	3	4
3	4	3	4	2	3	4
4	5	3	4	4	5	4
4	5	5	5	5	5	4

13	19	6	33
15	18	13	35
18	23	19	32
12	20	13	28
15	22	15	29
17	23	13	44
16	16	12	34
15	25	10	32
15	19	19	34
14	26	16	35
12	26	13	30
15	24	16	34
15	21	14	31
12	17	13	41
16	24	16	29
14	25	14	31
16	25	14	40
12	18	10	44
15	22	12	22
14	23	14	33
14	25	17	29
18	18	10	25
18	21	14	23
13	28	10	35
17	23	16	35
19	20	15	30
12	22	17	33
17	20	17	33
15	22	15	38
11	19	9	29
12	24	14	32
15	26	10	39
14	16	18	42

2	2	2	3	2	4	3
3	4	4	4	3	4	4
3	4	3	3	3	5	4
2	3	2	3	2	2	3
2	3	3	3	3	4	3
3	4	4	4	3	3	4
4	5	4	5	4	3	5
3	3	2	3	3	2	4
3	4	3	4	2	4	4
4	5	3	5	4	4	4
4	3	4	5	5	3	4
2	2	2	2	2	2	3
3	4	4	4	3	4	4
3	4	2	3	3	3	4
2	3	3	3	2	2	3
2	3	3	2	3	4	3
4	4	5	4	4	5	5
4	4	4	4	3	3	4
3	3	3	3	2	3	4
3	3	4	4	3	5	4
3	4	3	3	2	3	4
4	5	4	5	4	5	5
3	4	3	3	2	3	4
4	5	5	4	5	4	5
4	5	5	5	5	3	4
3	4	4	4	3	3	4
4	3	4	4	4	4	4
3	4	4	4	4	3	3
3	4	4	3	3	4	4
4	5	4	4	4	5	4
3	3	2	3	3	3	4
3	4	3	5	2	4	4
4	5	3	5	4	5	4

12	25	10	24
14	19	14	33
16	29	17	32
14	21	8	23
17	20	11	26
16	21	14	32
15	26	11	39
19	25	13	27
10	16	12	34
15	28	20	39
15	22	19	38
18	16	10	21
9	21	13	33
13	24	17	29
13	26	17	24
17	19	19	25
15	20	14	39
18	18	13	34
20	20	10	27
14	22	16	34
12	26	16	28
17	18	10	41
15	18	12	28
12	21	15	41
18	23	20	40
12	28	12	32
13	18	17	36
12	20	12	33
12	17	15	33
15	20	7	39
12	16	13	28
14	22	17	34
13	18	12	39

4	5	5	4	5	5	4
2	2	2	4	2	4	3
3	4	4	4	3	4	4
3	4	2	3	3	3	4
2	3	3	4	2	3	3
2	3	3	2	3	4	3
4	4	4	4	4	3	4
3	3	3	3	2	4	4
4	4	4	5	3	3	4
3	3	4	4	3	3	4
3	4	3	3	2	2	4
4	5	4	4	4	4	5
3	3	3	3	3	4	4
4	5	5	5	5	4	4
4	5	5	4	5	4	5
3	4	4	4	3	3	4
4	4	4	4	4	5	4
3	4	3	4	3	3	4
3	3	3	3	3	3	4
3	3	3	3	3	4	4
4	4	5	4	4	4	5
4	4	4	4	4	4	4
3	3	3	3	3	3	4
5	5	4	5	5	5	5
3	3	5	3	3	4	4
2	3	4	4	2	4	3
3	4	4	5	3	4	4
4	4	3	3	4	4	4
3	4	5	3	4	4	4
3	3	4	3	3	3	4
3	4	4	3	4	3	4
4	4	4	3	4	4	4
5	5	4	4	5	5	5

15	24	16	42
12	15	13	25
11	23	13	33
15	23	20	29
12	24	15	26
12	21	19	25
18	27	17	35
15	22	17	28
17	27	15	35
11	18	8	32
14	18	13	27
13	21	19	40
10	25	12	29
16	23	16	42
18	29	19	41
15	20	11	32
18	20	16	37
14	14	12	32
12	18	12	30
14	20	11	30
13	29	16	38
16	22	16	36
16	26	13	30
17	26	17	43
19	16	14	32
15	16	15	28
16	23	11	34
16	18	12	34
16	21	12	35
15	29	9	30
9	25	12	33
18	23	16	35
15	27	16	43

5	5	3	5	5	5	4
4	4	5	4	4	4	5
3	4	3	4	3	3	3
4	5	4	5	4	4	5
4	4	4	4	4	4	4
2	3	3	4	3	4	3
2	3	2	4	2	3	3
3	4	4	4	4	3	4
4	4	4	4	4	5	4
3	4	3	4	3	4	3
3	3	3	3	3	4	4
3	4	3	4	3	4	4
4	4	4	4	4	5	4
4	5	5	4	4	5	5
3	3	3	3	3	4	4
5	5	5	4	5	5	4
4	4	4	4	4	4	4
5	5	5	5	5	5	5
4	4	4	4	4	5	4
3	3	3	3	3	4	3
3	4	4	4	3	4	4
2	3	3	3	2	4	3
4	5	4	4	4	5	5
3	3	3	3	3	3	3
3	4	4	3	4	4	3
3	4	4	3	2	4	4
3	3	3	4	2	4	4

18	27	16	40
10	26	12	38
18	22	18	31
13	22	15	39
12	25	11	36
10	19	15	28
14	23	18	24
14	24	16	33
14	16	11	38
15	27	12	31
14	18	15	29
12	20	8	31
16	18	18	37
17	21	16	41
14	18	13	28
17	22	13	42
14	25	12	37
12	25	19	43
14	20	12	39
15	26	18	29
14	20	6	33
18	26	18	25
15	16	20	39
10	24	12	28
11	21	12	33
17	26	15	32
12	30	14	29

			Variabel	Indikator	λ	λ^2	e	CR	VE
Daya Tarik	Attractiveness (A)	A1	Daya Tarik	DT1	0.728	0.530	0.470	0.807	0.512
		A2		DT2	0.780	0.608	0.392		
		A3		DT3	0.654	0.428	0.572		
		A4		DT4	0.694	0.482	0.518		
Kredibilitas	Credibility ©	C1	Kredibilitas	K1	0.753	0.567	0.433	0.876	0.542
		C2		K2	0.693	0.480	0.520		
		C3		K3	0.700	0.490	0.510		
		C4		K4	0.717	0.514	0.486		
		C5		K5	0.822	0.676	0.324		
		C6		K6	0.726	0.527	0.473		
			Variabel	Indikator	λ	λ^2	e	CR	VE
Citra Merek	Brand Image (BI)	B1	Citra Merek	CM1	0.717	0.514	0.486	0.905	0.515
		B2		CM2	0.707	0.500	0.500		
		B3		CM3	0.846	0.716	0.284		
		B4		CM4	0.751	0.564	0.436		
		B5		CM5	0.715	0.511	0.489		
		B6		CM6	0.656	0.430	0.570		
		B7		CM7	0.735	0.540	0.460		
		B8		CM8	0.690	0.476	0.524		
		B9		CM9	0.621	0.386	0.614		
Duta Merek	Brand Ambassador (BA)	BA1	Duta Merek	DM1	0.707	0.500	0.500	0.833	0.556
		BA2		DM2	0.703	0.494	0.506		
		BA3		DM3	0.756	0.572	0.428		
		BA4		DM4	0.812	0.659	0.341		

2.86 8.16
1.95 2.05

Dt paling tinggi DT2 paling rendah DT3

4.41 19.46
2.75 3.25

K paling tinggi k5 paling rendah k2

6.44 41.45
4.36 4.64

Cm paling tinggi cm3 paling rendah cm9

2.98 8.87
1.78 2.22

Dm paling tinggi dm4 paling rendah dm2

Variabel	Indikator	N	Minimum	Maximum	Mean	Std. Deviation	Mean per variabel
Duta Merek	DM1	384	2	5	3.604	0.7847	3.553
	DM2	384	1	5	3.557	0.9377	
	DM3	384	1	5	3.315	0.8685	
	DM4	384	1	5	3.734	0.7898	
Daya Tarik	DT1	384	2	5	3.341	0.6899	3.714
	DT2	384	2	5	3.714	0.8496	
	DT3	384	2	5	3.919	0.7271	
	DT4	384	2	5	3.880	0.8404	
Kredibilitas	K1	384	2	5	3.638	0.7556	3.658
	K2	384	2	5	3.680	0.7776	
	K3	384	2	5	3.641	0.7051	
	K4	384	2	5	3.435	0.8277	
	K5	384	2	5	4.083	0.7214	
	K6	384	2	5	3.474	0.8423	
Citra Merek	CM1	384	3	5	3.969	0.6496	3.699
	CM2	384	2	5	3.573	0.8302	
	CM3	384	2	5	3.318	0.7320	
	CM4	384	2	5	4.003	0.7025	
	CM5	384	2	5	3.555	0.7628	
	CM6	384	2	5	3.703	0.7752	
	CM7	384	2	5	3.362	0.8682	
	CM8	384	2	5	3.755	0.7698	
	CM9	384	3	5	4.057	0.6397	

Koefisien jalur

Standardized Indirect Effects (Group number 1 - Default model)

	K	DT	DM	CM
DM	0	0	0	0
CM	0.037	0.03	0	0

P-value

Standardized Indirect Effects - Two Tailed Significance (BC) (Group number 1 - Default model)

	K	DT	DM	CM
DM
CM	0.003	0.004

Tabel Uji Mediasi

		K	DT	DM	CM
DM	Koef. Ja	0	0	0	0
	p-value
CM	Koef. Ja	0.037	0.03	0	0
	p-value	0.003	0.004

LAMPIRAN 2

Frequency Table

Jenis_Kelamin

	Frequency	Percent	Valid Percent	Cumulative Percent
Laki-laki	134	34.9	34.9	34.9
Valid Perempuan	250	65.1	65.1	100.0
Total	384	100.0	100.0	

Umur

	Frequency	Percent	Valid Percent	Cumulative Percent
15-20 tahun	174	45.3	45.3	45.3
21-25 tahun	153	39.8	39.8	85.2
Valid 26-30 tahun	47	12.2	12.2	97.4
> 30 tahun	10	2.6	2.6	100.0
Total	384	100.0	100.0	

Pekerjan

	Frequency	Percent	Valid Percent	Cumulative Percent
Freelance	3	.8	.8	.8
IRT	35	9.1	9.1	9.9
Mahasiswa	162	42.2	42.2	52.1
Pegawai Bank	3	.8	.8	52.9
Valid Pegawai Swasta	34	8.9	8.9	61.7
PNS	25	6.5	6.5	68.2
Siswa	92	24.0	24.0	92.2
Wiraswasta	15	3.9	3.9	96.1
Polwan	5	1.3	1.3	97.4
Polisi	2	.5	.5	97.9

Pedagang	8	2.1	2.1	100.0
Total	384	100.0	100.0	

Domisili

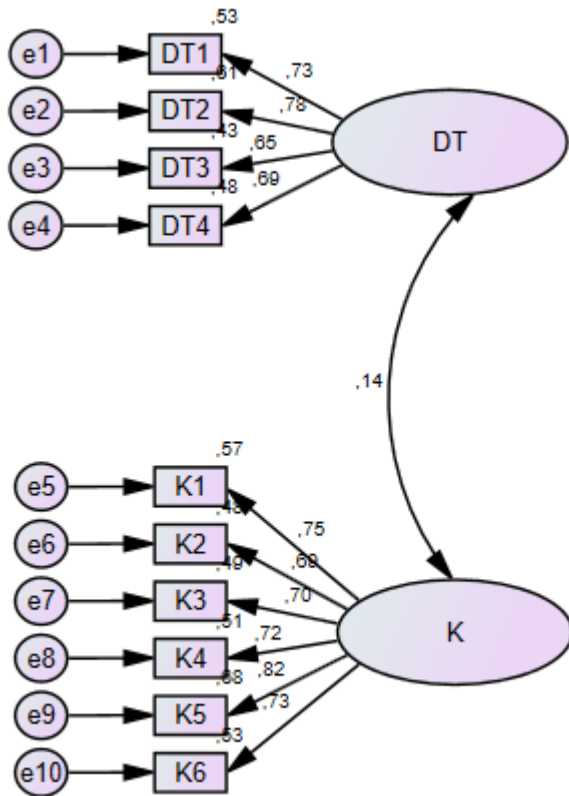
	Frequency	Percent	Valid Percent	Cumulative Percent
Valid Makassar	384	100.0	100.0	100.0

LAMPIRAN 3

Deskriptif

	N	Minimum	Maximum	Mean	Std. Deviation
DM1	384	2.00	5.00	3.6042	.78470
DM2	384	1.00	5.00	3.5573	.93766
DM3	384	1.00	5.00	3.3151	.86847
DM4	384	1.00	5.00	3.7344	.78979
DT1	384	2.00	5.00	3.3411	.68993
DT2	384	2.00	5.00	3.7135	.84965
DT3	384	2.00	5.00	3.9193	.72713
DT4	384	2.00	5.00	3.8802	.84038
K1	384	2.00	5.00	3.6380	.75563
K2	384	2.00	5.00	3.6797	.77763
K3	384	2.00	5.00	3.6406	.70508
K4	384	2.00	5.00	3.4349	.82767
K5	384	2.00	5.00	4.0833	.72142
K6	384	2.00	5.00	3.4740	.84232
CM1	384	3.00	5.00	3.9688	.64961
CM2	384	2.00	5.00	3.5729	.83017
CM3	384	2.00	5.00	3.3177	.73203
CM4	384	2.00	5.00	4.0026	.70247
CM5	384	2.00	5.00	3.5547	.76280
CM6	384	2.00	5.00	3.7031	.77520
CM7	384	2.00	5.00	3.3620	.86819
CM8	384	2.00	5.00	3.7552	.76985
CM9	384	3.00	5.00	4.0573	.63972
Valid N (listwise)	384				

CFA eksogen



Regression Weights: (Group number 1 - Default model)

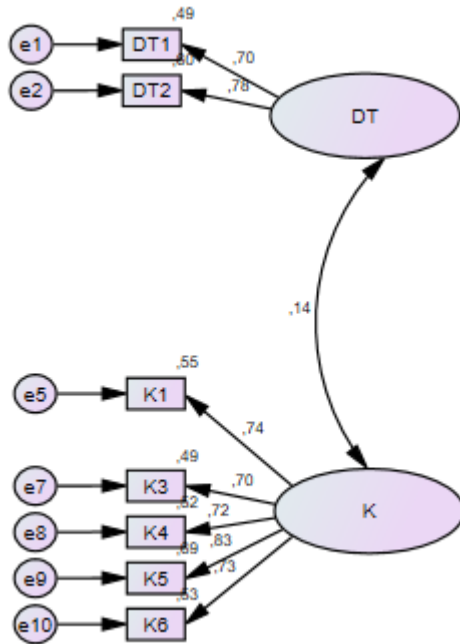
	Estimate	S.E.	C.R.	P	Label
DT1 <--- DT	1,000				
DT2 <--- DT	1,320	,110	12,049	***	par_1
DT3 <--- DT	,946	,083	11,414	***	par_2
DT4 <--- DT	1,162	,102	11,398	***	par_3
K2 <--- K	,947	,071	13,304	***	par_4
K3 <--- K	,868	,065	13,346	***	par_5
K4 <--- K	1,044	,076	13,673	***	par_6
K5 <--- K	1,043	,067	15,545	***	par_7
K1 <--- K	1,000				
K6 <--- K	1,076	,077	13,881	***	par_8

Standardized Regression Weights: (Group number 1 - Default model)

	Estimate
DT1 <--- DT	,728
DT2 <--- DT	<u>.780</u>
DT3 <--- DT	,654
DT4 <--- DT	,694
K2 <--- K	,693
K3 <--- K	,700
K4 <--- K	,717

	Estimate
K5 <--- K	,822
K1 <--- K	,753
K6 <--- K	,726

Setelah drop



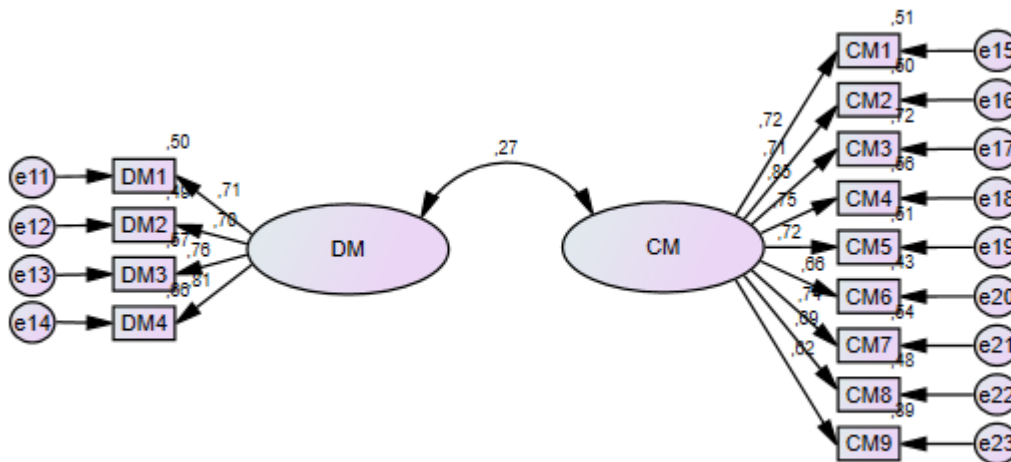
Regression Weights: (Group number 1 - Default model)

	Estimate	S.E.	C.R.	P	Label
DT1 <--- DT	1,000				
DT2 <--- DT	1,360	,713	1,908	,056	par_1
K3 <--- K	,881	,068	12,979	***	par_2
K4 <--- K	1,063	,080	13,327	***	par_3
K5 <--- K	1,067	,071	14,931	***	par_4
K1 <--- K	1,000				
K6 <--- K	1,097	,081	13,537	***	par_5

Standardized Regression Weights: (Group number 1 - Default model)

	Estimate
DT1 <--- DT	,703
DT2 <--- DT	,776
K3 <--- K	,700
K4 <--- K	,719
K5 <--- K	,828
K1 <--- K	,741
K6 <--- K	,729

CFA endogen



Regression Weights: (Group number 1 - Default model)

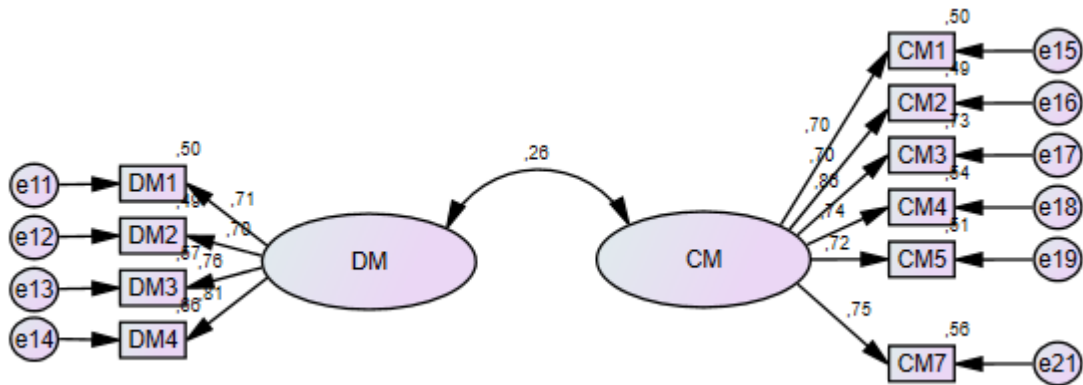
	Estimate	S.E.	C.R.	P	Label
DM1 <--- DM	1,000				
DM2 <--- DM	1,188	,098	12,089	***	par_1
DM3 <--- DM	1,184	,092	12,892	***	par_2
DM4 <--- DM	1,156	,088	13,189	***	par_3
CM3 <--- CM	1,331	,085	15,694	***	par_4
CM4 <--- CM	1,133	,081	14,053	***	par_5
CM5 <--- CM	1,172	,088	13,391	***	par_6
CM6 <--- CM	1,092	,088	12,399	***	par_7
CM7 <--- CM	1,371	<u>.100</u>	13,755	***	par_8
CM9 <--- CM	,853	,073	11,621	***	par_9
CM8 <--- CM	1,141	,088	12,901	***	par_10
CM1 <--- CM	1,000				
CM2 <--- CM	1,261	,095	13,295	***	par_11

Standardized Regression Weights: (Group number 1 - Default model)

	Estimate
DM1 <--- DM	,707
DM2 <--- DM	,703
DM3 <--- DM	,756
DM4 <--- DM	,812
CM3 <--- CM	,846
CM4 <--- CM	,751
CM5 <--- CM	,715
CM6 <--- CM	,656
CM7 <--- CM	,735

	Estimate
CM9 <--- CM	,621
CM8 <--- CM	,690
CM1 <--- CM	,717
CM2 <--- CM	,707

Setelah drop



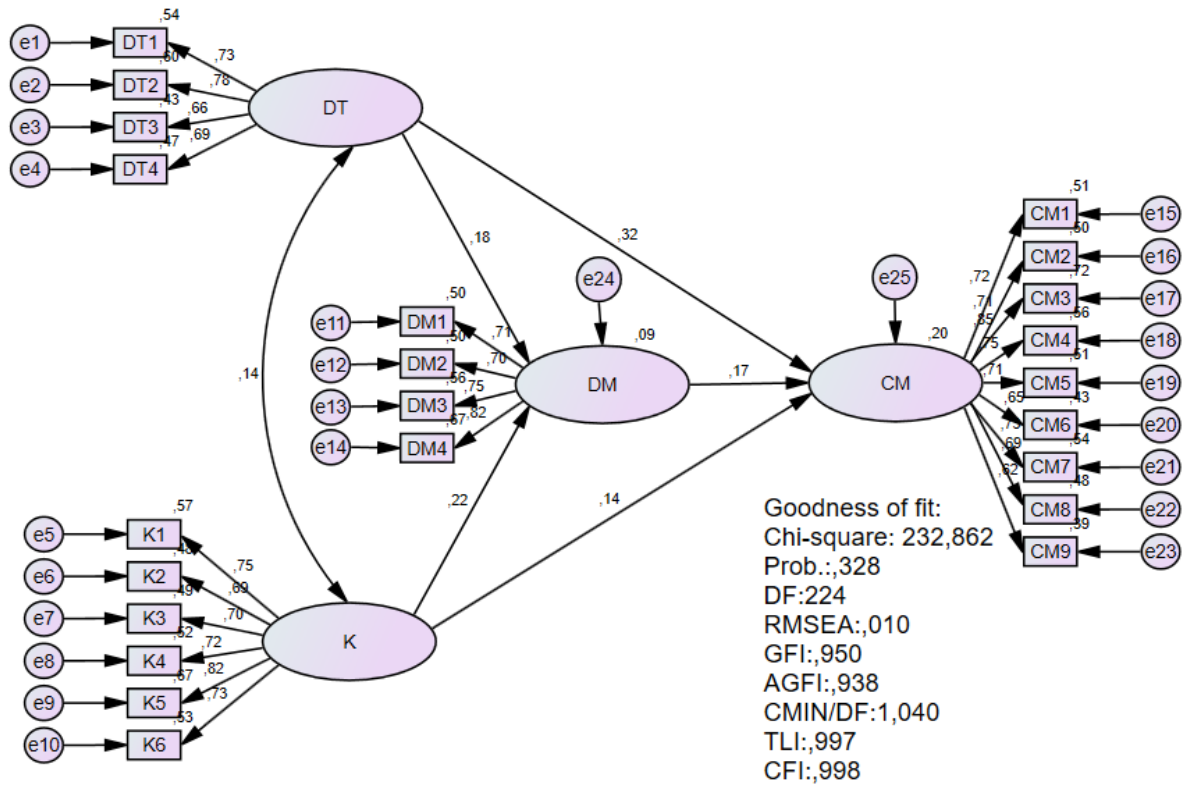
Regression Weights: (Group number 1 - Default model)

	Estimate	S.E.	C.R.	P	Label
DM1 <--- DM	1,000				
DM2 <--- DM	1,188	,098	12,090	***	par_1
DM3 <--- DM	1,184	,092	12,889	***	par_2
DM4 <--- DM	1,156	,088	13,184	***	par_3
CM3 <--- CM	1,368	,091	15,031	***	par_4
CM4 <--- CM	1,132	,085	13,359	***	par_5
CM5 <--- CM	<u>1,193</u>	,092	12,962	***	par_6
CM7 <--- CM	1,420	,105	13,490	***	par_7
CM1 <--- CM	1,000				
CM2 <--- CM	1,273	,099	12,810	***	par_8

Standardized Regression Weights: (Group number 1 - Default model)

	Estimate
DM1 <--- DM	,707
DM2 <--- DM	,703
DM3 <--- DM	,756
DM4 <--- DM	,811
CM3 <--- CM	,856
CM4 <--- CM	,738
CM5 <--- CM	,716
CM7 <--- CM	,749
CM1 <--- CM	,705
CM2 <--- CM	,702

Model Keseluruhan



Assessment of normality (Group number 1)

Variable	min	max	skew	c.r.	kurtosis	c.r.
CM9	3,000	5,000	-,050	-,400	-,561	-2,243
CM8	2,000	5,000	-,067	-,535	-,499	-1,996
CM7	2,000	5,000	,165	1,320	-,633	-2,533
CM6	2,000	5,000	,062	,495	-,590	-2,361
CM5	2,000	5,000	,063	,501	-,389	-1,556
CM4	2,000	5,000	-,275	-2,201	-,190	-,761
CM3	2,000	5,000	,267	2,136	-,111	-,446
CM2	2,000	5,000	,055	,443	-,591	-2,365
CM1	3,000	5,000	,030	,241	-,627	-2,507
DM4	1,000	5,000	-,321	-2,565	,409	1,637
DM3	1,000	5,000	-,224	-1,791	,009	,035
DM2	1,000	5,000	-,290	-2,320	-,334	-1,335
DM1	2,000	5,000	,270	2,159	-,599	-2,394
K6	2,000	5,000	-,286	-2,284	-,628	-2,513
K5	2,000	5,000	-,293	-2,343	-,529	-2,116

Variable	min	max	skew	c.r.	kurtosis	c.r.
K4	2,000	5,000	,319	2,549	-,460	-1,841
K3	2,000	5,000	,321	2,572	-,543	-2,170
K2	2,000	5,000	,090	,719	-,587	-2,347
K1	2,000	5,000	,271	2,166	-,598	-2,390
DT4	2,000	5,000	-,274	-2,190	-,634	-2,535
DT3	2,000	5,000	-,121	-,966	-,534	-2,136
DT2	2,000	5,000	-,159	-1,274	-,617	-2,467
DT1	2,000	5,000	,200	1,603	-,087	-,347
Multivariate					-4,317	-1,247

Observations farthest from the centroid (Mahalanobis distance) (Group number 1)

Observation number	Mahalanobis d-squared	p1	p2
361	34,777	,055	1,000
28	34,734	,055	1,000
19	34,648	,056	1,000
306	34,518	,058	1,000
17	34,458	,059	1,000
138	34,406	,060	1,000
173	34,374	,060	1,000
302	34,357	,060	1,000
142	34,295	,061	1,000
166	34,226	,062	1,000
44	33,908	,067	1,000
153	33,779	,068	1,000
253	33,621	,071	,999
1	33,447	,074	,999
103	33,445	,074	,998
201	33,357	,075	,997
178	33,168	,078	,997
151	33,114	,079	,995
246	33,108	,079	,991
84	33,104	,079	,985
121	33,065	,080	,977
220	33,003	,081	,969
228	32,987	,081	,953
299	32,929	,082	,939
31	32,733	,086	,943
282	32,633	,088	,934
9	32,547	,089	,922
283	32,452	,091	,911
187	32,405	,092	,889
358	32,386	,092	,855

Observation number	Mahalanobis d-squared	p1	p2
321	32,336	,093	,825
14	32,288	,094	,793
322	32,103	,098	,810
160	32,064	,099	,774
43	31,847	,103	,807
274	31,687	,107	,818
258	31,653	,108	,783
179	31,443	,112	,817
45	31,220	,117	,853
66	31,160	,119	,834
128	30,930	,125	,872
326	30,884	,126	,851
324	30,861	,126	,820
129	30,660	,131	,854
50	30,608	,133	,835
7	30,393	,138	,873
113	30,384	,139	,841
177	30,370	,139	,807
144	30,360	,139	,767
191	30,313	,141	,742
26	30,267	,142	,716
97	30,249	,142	,674
248	30,213	,143	,639
285	30,148	,145	,622
189	30,140	,145	,571
10	30,102	,146	,536
85	30,069	,147	,500
264	30,013	,149	,478
294	29,991	,150	,435
80	29,702	,158	,562
131	29,552	,163	,602
278	29,547	,163	,551
303	29,453	,166	,557
41	29,209	,173	,658
330	29,094	,177	,679
257	29,080	,178	,638
295	29,038	,179	,613
331	29,034	,179	,564
291	29,034	,179	,511
363	28,991	,181	,487
154	28,959	,182	,455
239	28,907	,183	,438
78	28,884	,184	,403
279	28,866	,185	,364

Observation number	Mahalanobis d-squared	p1	p2
145	28,790	,187	,365
109	28,655	,192	,405
93	28,632	,193	,371
271	28,615	,193	,335
350	28,610	,194	,292
186	28,438	,200	,355
92	28,423	,200	,319
241	28,416	,200	,279
244	28,397	,201	,249
181	28,391	,201	,215
6	28,371	,202	,189
115	28,298	,205	,191
27	28,220	,208	,196
300	28,198	,208	,173
4	28,172	,209	,155
112	27,997	,216	,205
273	27,989	,216	,176
51	27,963	,217	,158
254	27,954	,218	,134
135	27,951	,218	,111
117	27,907	,219	,103
310	27,812	,223	,114
292	27,691	,228	,135
384	27,683	,228	,114
296	27,681	,228	,093
47	27,676	,228	,077

Condition number = 26,006

Eigenvalues

3,729 2,007 1,585 1,283 ,436 ,431 ,385 ,366 ,355 ,342 ,316 ,302 ,287 ,272 ,266 ,248 ,231 ,227 ,208 ,179 ,173 ,164 ,143

Determinant of sample covariance matrix = 000000000191711570

Regression Weights: (Group number 1 - Default model)

	Estimate	S.E.	C.R.	P	Label
DM <--- DT	,198	,068	2,909	,004	par_16
DM <--- K	,213	,059	3,636	***	par_17
CM <--- DM	,141	,049	2,871	,004	par_18
CM <--- DT	,296	,056	5,255	***	par_19
CM <--- K	,111	,046	2,434	,015	par_20

Standardized Regression Weights: (Group number 1 - Default model)

	Estimate
DM <--- DT	,181
DM <--- K	,219
CM <--- DM	,168
CM <--- DT	,321
CM <--- K	,136
DT1 <--- DT	,732
DT2 <--- DT	,777
DT3 <--- DT	,659
DT4 <--- DT	,688
K2 <--- K	,691
K3 <--- K	,700
K4 <--- K	,720
K5 <--- K	,820
DM1 <--- DM	,705
DM2 <--- DM	,705
DM3 <--- DM	,749
DM4 <--- DM	,817
CM3 <--- CM	,847
CM4 <--- CM	,750
CM5 <--- CM	,714
CM6 <--- CM	,655
CM7 <--- CM	,734
K1 <--- K	,754
K6 <--- K	,727
CM9 <--- CM	,622
CM8 <--- CM	,690
CM1 <--- CM	,717
CM2 <--- CM	,708

Model Fit Summary

CMIN

Model	NPAR	CMIN	DF	P	CMIN/DF
Default model	52	232,862	224	,328	1,040
Saturated model	276	,000	0		
Independence model	23	3999,306	253	,000	15,808

RMR, GFI

Model	RMR	GFI	AGFI	PGFI
Default model	,019	,950	,938	,771

Model	RMR	GFI	AGFI	PGFI
Saturated model	,000	1,000		
Independence model	,165	,352	,293	,322

Baseline Comparisons

Model	NFI Delta1	RFI rho1	IFI Delta2	TLI rho2	CFI
Default model	,942	,934	,998	,997	,998
Saturated model	1,000		1,000		1,000
Independence model	,000	,000	,000	,000	,000

Parsimony-Adjusted Measures

Model	PRATIO	PNFI	PCFI
Default model	,885	,834	,883
Saturated model	,000	,000	,000
Independence model	1,000	,000	,000

NCP

Model	NCP	LO 90	HI 90
Default model	8,862	,000	49,290
Saturated model	,000	,000	,000
Independence model	3746,306	3545,151	3954,758

FMIN

Model	FMIN	F0	LO 90	HI 90
Default model	,608	,023	,000	,129
Saturated model	,000	,000	,000	,000
Independence model	10,442	9,781	9,256	10,326

RMSEA

Model	RMSEA	LO 90	HI 90	PCLOSE
Default model	,010	,000	,024	1,000
Independence model	,197	,191	,202	,000

AIC

Model	AIC	BCC	BIC	CAIC
Default model	336,862	343,814	542,295	594,295
Saturated model	552,000	588,903	1642,377	1918,377
Independence model	4045,306	4048,381	4136,171	4159,171

ECVI

Model	ECVI	LO 90	HI 90	MECVI
Default model	,880	,856	,985	,898
Saturated model	1,441	1,441	1,441	1,538
Independence model	10,562	10,037	11,106	10,570

HOELTER

Model	HOELTER .05	HOELTER .01
Default model	428	455
Independence model	28	30

Standardized Total Effects (Group number 1 - Default model)

	K	DT	DM	CM
DM	,219	,181	,000	,000
CM	,173	,351	,168	,000

Standardized Direct Effects (Group number 1 - Default model)

	K	DT	DM	CM
DM	,219	,181	,000	,000
CM	,136	,321	,168	,000

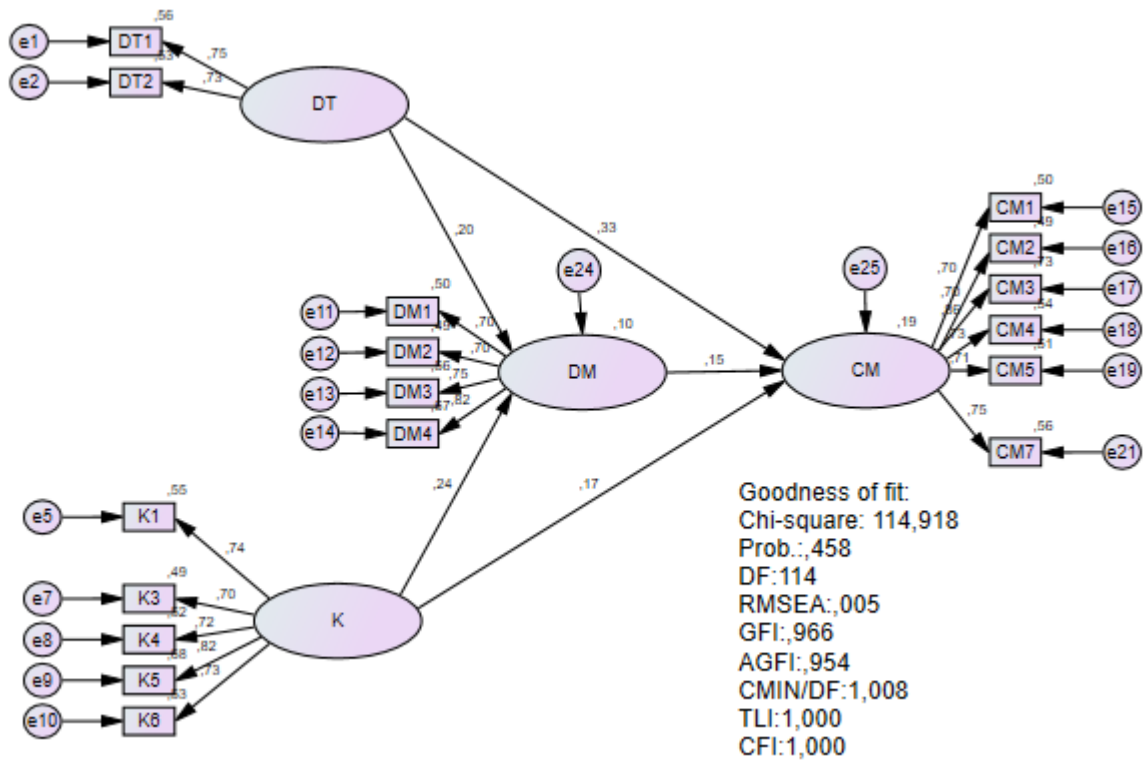
Standardized Indirect Effects (Group number 1 - Default model)

	K	DT	DM	CM
DM	,000	,000	,000	,000
CM	,037	,030	,000	,000

Standardized Indirect Effects - Two Tailed Significance (BC) (Group number 1 - Default model)

	K	DT	DM	CM
DM
CM	,003	,004

SETELAH DROP



Assessment of normality (Group number 1)

Variable	min	max	skew	c.r.	kurtosis	c.r.
BI7	2,000	5,000	,165	1,320	-,633	-2,533
BI5	2,000	5,000	,063	,501	-,389	-1,556
BI4	2,000	5,000	-,275	-2,201	-,190	-,761
BI3	2,000	5,000	,267	2,136	-,111	-,446
BI2	2,000	5,000	,055	,443	-,591	-2,365
BI1	3,000	5,000	,030	,241	-,627	-2,507
BA4	1,000	5,000	-,321	-2,565	,409	1,637
BA3	1,000	5,000	-,224	-1,791	,009	,035
BA2	1,000	5,000	-,290	-2,320	-,334	-1,335
BA1	2,000	5,000	,270	2,159	-,599	-2,394
C6	2,000	5,000	-,286	-2,284	-,628	-2,513
C5	2,000	5,000	-,293	-2,343	-,529	-2,116
C4	2,000	5,000	,319	2,549	-,460	-1,841
C3	2,000	5,000	,321	2,572	-,543	-2,170
C1	2,000	5,000	,271	2,166	-,598	-2,390
A2	2,000	5,000	-,159	-1,274	-,617	-2,467
A1	2,000	5,000	,200	1,603	-,087	-,347
Multivariate					-3,258	-1,256

Observations farthest from the centroid (Mahalanobis distance) (Group number 1)

Observation number	Mahalanobis d-squared	p1	p2
121	31,574	,017	,999

Observation number	Mahalanobis d-squared	p1	p2
138	31,367	,018	,993
321	29,308	,032	1,000
43	29,155	,033	,999
9	28,540	,039	,999
187	28,351	,041	,999
361	27,861	,047	,999
50	27,294	,054	1,000
322	27,218	,055	,999
264	27,145	,056	,998
44	27,107	,057	,997
173	26,584	,064	,999
302	26,563	,065	,997
45	26,452	,067	,996
166	26,352	,068	,995
254	26,207	,071	,993
310	26,100	,073	,991
179	26,036	,074	,987
19	25,643	,081	,994
178	25,517	,084	,993
300	25,507	,084	,988
160	25,478	,085	,982
142	25,341	,087	,981
258	25,309	,088	,973
283	25,254	,089	,964
128	25,254	,089	,946
109	24,923	,096	,970
186	24,837	,098	,966
282	24,543	,105	,981
41	24,527	,106	,972
278	24,461	,107	,966
291	24,436	,108	,954
77	24,334	,111	,952
117	24,331	,111	,932
295	24,229	,113	,930
324	24,058	,118	,943
248	24,035	,118	,926
287	24,001	,119	,908
306	23,991	,120	,881
148	23,969	,120	,854
240	23,963	,120	,815
246	23,740	,127	,865
113	23,709	,128	,840

Observation number	Mahalanobis d-squared	p1	p2
135	23,692	,128	,806
37	23,574	,131	,816
358	23,510	,133	,803
116	23,497	,134	,764
188	23,497	,134	,714
353	23,439	,136	,696
274	23,415	,136	,657
299	23,361	,138	,635
127	23,356	,138	,581
153	23,341	,138	,533
14	23,295	,140	,506
273	23,236	,142	,489
350	23,192	,143	,462
31	23,053	,148	,502
253	22,978	,150	,499
239	22,925	,152	,480
136	22,831	,155	,491
1	22,714	,159	,520
145	22,676	,160	,493
257	22,672	,160	,441
47	22,608	,162	,433
267	22,563	,164	,411
151	22,534	,165	,380
80	22,416	,169	,413
93	22,382	,170	,386
211	22,319	,173	,380
198	22,310	,173	,337
7	22,222	,176	,350
28	22,192	,177	,323
129	22,070	,182	,361
78	22,064	,182	,318
71	21,941	,187	,358
375	21,928	,188	,320
303	21,908	,188	,289
112	21,898	,189	,253
10	21,892	,189	,217
11	21,870	,190	,193
181	21,847	,191	,172
66	21,835	,191	,147
247	21,727	,195	,169
161	21,490	,205	,272
276	21,489	,205	,234

Observation number	Mahalanobis d-squared	p1	p2
51	21,410	,209	,245
84	21,406	,209	,210
369	21,400	,209	,180
103	21,357	,211	,171
204	21,351	,211	,145
72	21,308	,213	,137
104	21,305	,213	,114
17	21,258	,215	,109
331	21,192	,218	,112
158	21,187	,218	,093
164	21,173	,219	,079
87	21,170	,219	,063
122	21,141	,220	,056
190	21,105	,222	,052
222	21,092	,222	,043

Condition number = 20,192

Eigenvalues

2,996 1,667 1,494 ,820 ,423 ,384 ,353 ,315 ,292 ,291 ,264 ,239 ,234 ,219 ,191 ,171 ,148

Determinant of sample covariance matrix = ,000000147859316301

Regression Weights: (Group number 1 - Default model)

	Estimate	S.E.	C.R.	P	Label
DM <--- DT	,211	,075	2,805	,005	par_12
DM <--- K	,235	,060	3,923	***	par_13
CM <--- DM	,123	,050	2,465	,014	par_14
CM <--- DT	,288	,063	4,535	***	par_15
CM <--- K	,135	,047	2,875	,004	par_16

Standardized Regression Weights: (Group number 1 - Default model)

	Estimate
DM <--- DT	,198
DM <--- K	,239
CM <--- DM	,149
CM <--- DT	,327
CM <--- K	,166
A1 <--- DT	,751
A2 <--- DT	,727
C3 <--- K	,699
C4 <--- K	,723
C5 <--- K	,822
BA1 <--- DM	,704

	Estimate
BA2 <--- DM	,703
BA3 <--- DM	,748
BA4 <--- DM	,816
BI3 <--- CM	,855
BI4 <--- CM	,735
BI5 <--- CM	,712
BI7 <--- CM	,746
C1 <--- K	,744
C6 <--- K	,731
BI1 <--- CM	,704
BI2 <--- CM	,701

Squared Multiple Correlations: (Group number 1 - Default model)

	Estimate
DM	,096
CM	,188

Standardized Total Effects (Group number 1 - Default model)

	K	DT	DM	CM
DM	,239	,198	,000	,000
CM	,202	,356	,149	,000

Standardized Direct Effects (Group number 1 - Default model)

	K	DT	DM	CM
DM	,239	,198	,000	,000
CM	,166	,327	,149	,000

Standardized Indirect Effects (Group number 1 - Default model)

	K	DT	DM	CM
DM	,000	,000	,000	,000
CM	,036	,030	,000	,000

Standardized Indirect Effects - Two Tailed Significance (BC) (Group number 1 - Default model)

	K	DT	DM	CM
DM
CM	,015	,015

Model Fit Summary

CMIN

Model	NPAR	CMIN	DF	P	CMIN/DF
Default model	39	114,918	114	,458	1,008
Saturated model	153	,000	0		
Independence model	17	2766,660	136	,000	20,343

RMR, GFI

Model	RMR	GFI	AGFI	PGFI
Default model	,022	,966	,954	,720
Saturated model	,000	1,000		
Independence model	,171	,413	,340	,367

Baseline Comparisons

Model	NFI Delta1	RFI rho1	IFI Delta2	TLI rho2	CFI
Default model	,958	,950	1,000	1,000	1,000
Saturated model	1,000		1,000		1,000
Independence model	,000	,000	,000	,000	,000

Parsimony-Adjusted Measures

Model	PRATIO	PNFI	PCFI
Default model	,838	,803	,838
Saturated model	,000	,000	,000
Independence model	1,000	,000	,000

NCP

Model	NCP	LO 90	HI 90
Default model	,918	,000	30,257
Saturated model	,000	,000	,000
Independence model	2630,660	2463,376	2805,285

FMIN

Model	FMIN	F0	LO 90	HI 90
Default model	,300	,002	,000	,079
Saturated model	,000	,000	,000	,000
Independence model	7,224	6,869	6,432	7,325

RMSEA

Model	RMSEA	LO 90	HI 90	PCLOSE
Default model	,005	,000	,026	1,000
Independence model	,225	,217	,232	,000

AIC

Model	AIC	BCC	BIC	CAIC
Default model	192,918	196,765	346,993	385,993
Saturated model	306,000	321,090	910,448	1063,448

Model	AIC	BCC	BIC	CAIC
Independence model	2800,660	2802,337	2867,821	2884,821

ECVI

Model	ECVI	LO 90	HI 90	MECVI
Default model	,504	,501	,580	,514
Saturated model	,799	,799	,799	,838
Independence model	7,312	6,876	7,768	7,317

HOELTER

Model	HOELTER .05	HOELTER .01
Default model	467	507
Independence model	23	25