

Sistem juga dilengkapi dengan ruang rumah kaca dengan ukuran media 100 cm x 75cm. Pada atap didesain bisa terbuka dan tutup secara otomatis pada kondisi siang dan malam, atau saat hujan.

3.Kesimpulan

Dari penelitian yang dibuat diperoleh kesimpulan sebagai berikut :

1. Pengujian hardware yang dilakukan baik untuk ADC, sensor LDR, catu daya, rangkaian driver maupun rangkaian LDR diperoleh hasil sesuai standard.
2. Waktu yang diperlukan untuk mencapai setpoint pada perubahan kondisi luar ruangan yang signifikan seperti mendung di siang hari adalah 1.2 sekon.
3. Dari pengukuran diperoleh bahwa ketinggian bunga krisan bertambah sekitar 7-8 cm perminggunya dibandingkan dengan kalau tidak kena cahaya tambahan di malam hari hanya sekitar 2- 3 cm.

4.Saran

Pada penelitian ini dilakukan teknik penambahan cahaya secara kontinue selama masa vegetatif dan tidak diujicobakan pada penambahan cahaya secara siklik.Mungkin untuk penelitian lebih lanjut bisa diteliti mana yang lebih efektif dalam budidaya bunga krisan, apakah dengan penambahan cahaya secara kontinue atau secara siklik.

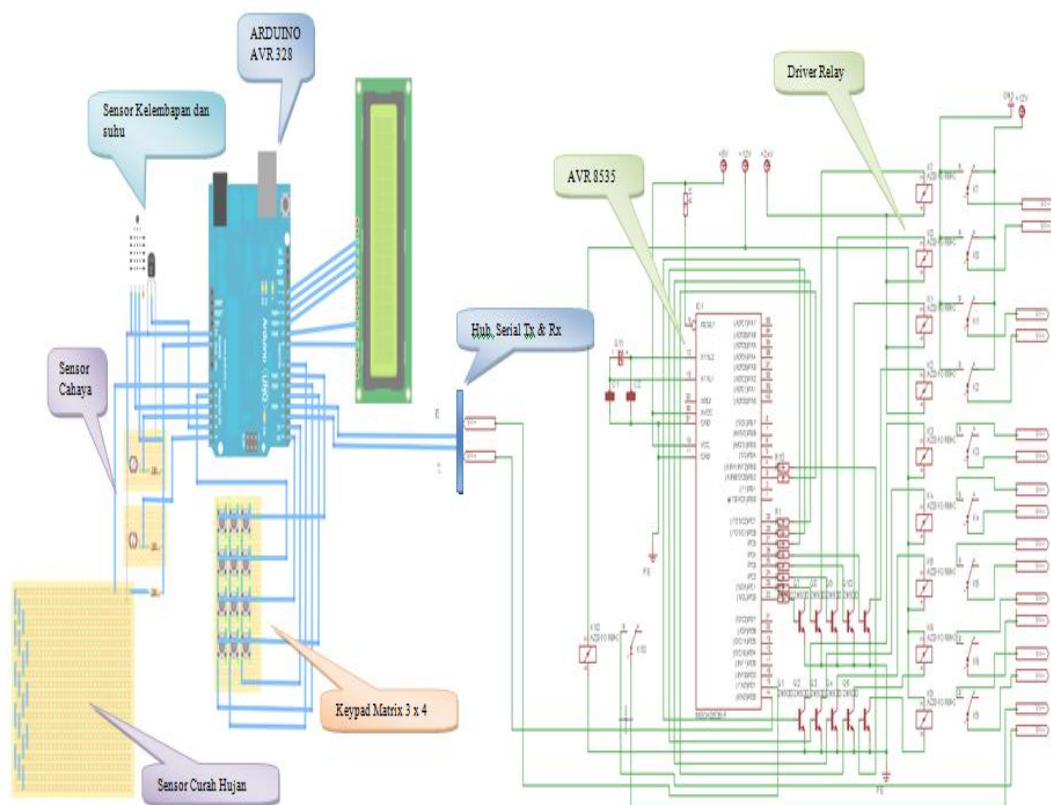
Daftar Pustaka

- [1] Suyanto Z.Arifin, Pengaruh intensitas cahaya matahari dan triakontanol terhadap pertumbuhan dan hasil biji bayam, *Jurnal Agronomi 11* (1),2007
- [2] Nurheni Wijayanto, Intensitas Cahaya, Suhu, Kelembaban dan Perakaran Lateral Mahoni, *Jurnal Silvikultur tropika*, 2012
- [3] Louise Matindas dan Arnold Turang, *Cara Budidaya Bunga Krisan*(Sulawesi Utara : Badan Litbang Pertanian, 2012)
- [4] Franklin P.Gardner, *Fisiologi Tanaman Budidaya* (Jakarta:UI Press,1991)
- [5] Booch,G. Rumbaugh,J. Jacobson,I.,. *The Unified Modeling Language - User Guide* (Addison Wesley, 1999)

- [6] Muchdar Soedarjo,*Teknologi budidaya untuk menghasilkan bunga krisan yang berkualitas dan berdaya saing secara komersial*, (Badan Litbang Pertanian Cianjur : Agroinovasi Sinar Tani ,2012
- [7] Libria Widiastuti, Pengaruh intensitas cahaya dan kadar daminosida terhadap iklim mikro dan pertumbuhan tanaman krisan dalam pot, *Ilmu Pertanian 11*(2),2004,35-42
- [8] Kendall, K. and Kendall, J.,*Systems Analysis and Design*, 6th Ed. (Prentice Hall, 2005)
- [9] Putradi, Perancangan dan pembuatan sistem pengendali intensitas cahaya pada suatu ruangan berbasis mikrokontroler, 2011
- [10] Direktorat dan budidaya pasca panen florikultura, *Buku Pintar Series Tanaman Bunga Potong* (Dirjen Holtikultura Kementerian Pertanian, 2011)
- [11] Filipovic D.Miomir, *Understanding Electronics Components* (Mikroelektronika,2008)
- [12] Fitter, *Fisiologi Lingkungan Tanaman* (Terjemahan Sri Andani, UGM Press,1992)
- [13] H.Gunadi Suhendar,H, *Visual Modeling Menggunakan UML dan Rational Rose*. (Bandung: Informatika,2002)
- [14] H.M. Jogiyanto. *Analisis & Desain Sistem*. (Yogyakarta: Andi Offset, 2005)
- [15] Kristanto, A,*Perancangan Sistem Informasi dan Aplikasinya*, (Yogyakarta : Gaya Media, 2003)
- [16] Kusrini,*Konsep dan Aplikasi Sistem Pendukung Keputusan*. (Yogyakarta : Andi, 2005)
- [17] Olga Melo, *Rumah Kaca Cerdas untuk Budidaya Tanaman Bunga Krisan*, Makassar, 2013
- [18] R. Pressman, *Rekayasa Perangkat Lunak*. (Yogyakarta : Andi, 2002)
- [19] Sommerville, I. *Software Engineering*. Edisi keenam, (Jakarta : Erlangga, 2003)

Lampiran 2

RANGKAIAN SISTEM KENDALI KESELURUHAN



Dari gambar rangkaian keseluruhan sistem dengan menggunakan 2 buah mikrokontroler yang saling interkoneksi secara serial, hubungan masing-masing pin koneksi dan fungsi penelitian sebagai berikut :

Tabel 1. Hubungan Pin I/O Mikrokontroler Arduino

No.	Pin I/O	Koneksi	Mikrokontroler	Keterangan Judul penelitian
1.	Rx	Ke Tx	Arduino ke AVR 8535	Penelitian Intensitas cahaya & suhu, kelembapan
2	Tx	Ke Rx	Arduino ke AVR 8535	Penelitian Intensitas cahaya & suhu, kelembapan
3	Digital 2	Keypad Kolom 1	Arduino	Penelitian Intensitas cahaya & suhu, kelembapan
4	Digital 3	Keypad Kolom 2	Arduino	
5	Digital 4	Keypad Kolom 3	Arduino	
6	Digital 5	Keypad Baris 1	Arduino	
7	Digital 6	Keypad Baris 2	Arduino	
8	Digital 7	Keypad Baris 3	Arduino	
9	A1 (analog)	Keypad Baris 4	Arduino	
10	A0 (analog)	Sensor Curah Hujan	Arduino	Penelitian Intensitas cahaya
11	A2 (analog)	Sensor Kelembapan	Arduino	Penelitian suhu & kelembapan
12	A3 (analog)	Sensor Suhu	Arduino	Penelitian suhu & kelembapan
13	A4 (analog)	Sensor cahaya LDR	Arduino	Penelitian Intensitas cahaya
14	Digital 8	LCD D0	Arduino	Penelitian Intensitas cahaya & suhu, kelembapan
15	Digital 9	LCD D1	Arduino	
16	Digital 10	LCD D2	Arduino	
17	Digital 11	LCD D3	Arduino	
18	Digital 12	LCD D4	Arduino	
19	Digital 13	LCD D5	Arduino	

Tabel 2. Hubungan Pin I/O Mikrokontroler AVR 8535

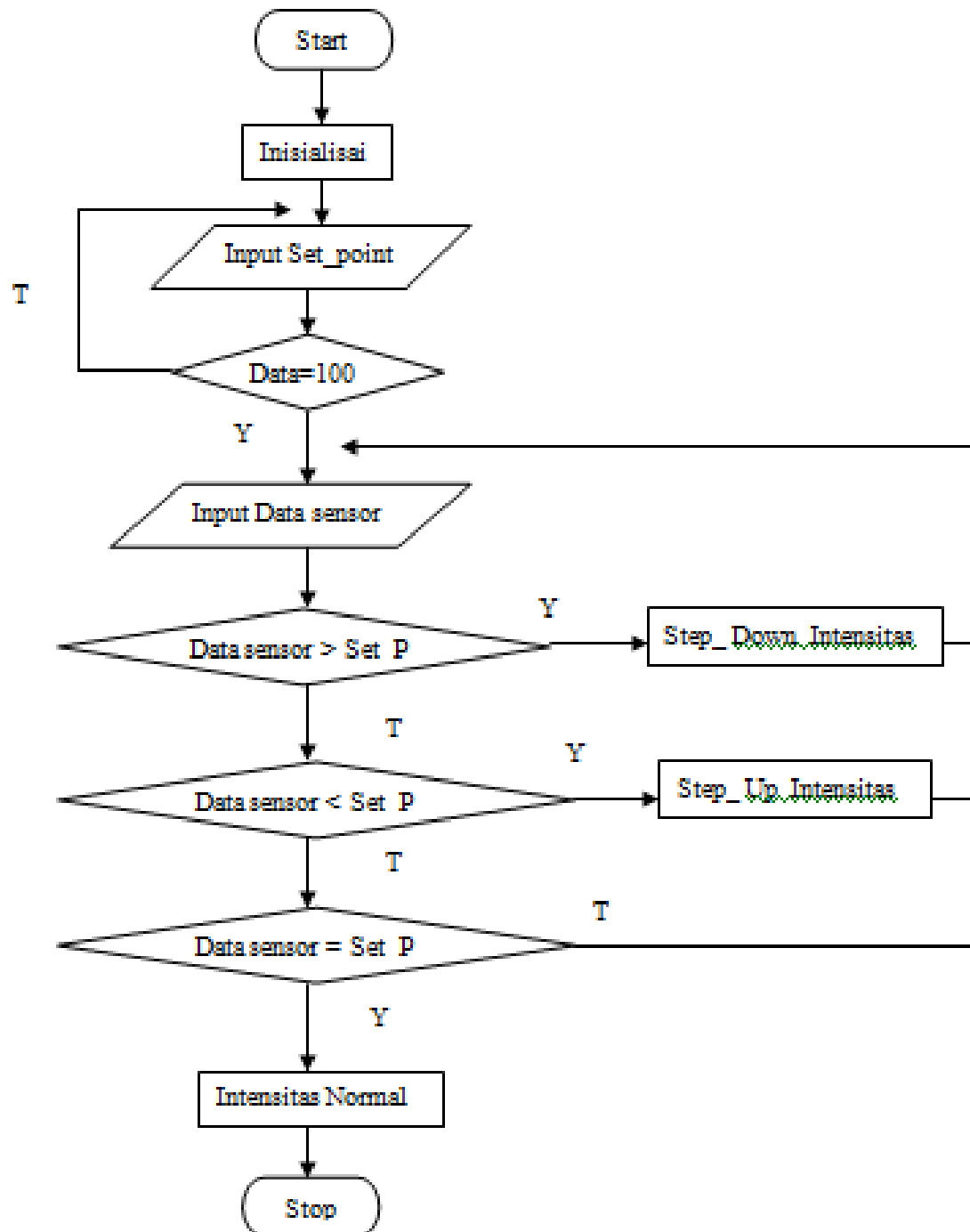
No.	Pin I/O	Koneksi	Mikrokontroler	Keterangan Judul penelitian
1.	Rx	Ke Tx	AVR 8535 ke Arduino	Penelitian Intensitas cahaya & suhu, kelembapan
2	Tx	Ke Rx	AVR 8535 ke Arduino	Penelitian Intensitas cahaya & suhu, kelembapan
3	Port B.5	Driver relay Solenoide 1	AVR 8535	Penelitian suhu & kelembapan
4	Port B.6	Driver relay Solenoide 2	AVR 8535	Penelitian suhu & kelembapan
5	Port C.0	Driver relay Heater	AVR 8535	Penelitian suhu & kelembapan
6	Port C.1	Driver relay Motor buka	AVR 8535	Penelitian Intensitas cahaya
7	Port C.2	Driver relay Motor tutup	AVR 8535	Penelitian Intensitas cahaya
8	Port C.3	Driver relay variable Lux naik	AVR 8535	Penelitian Intensitas cahaya
9	Port C.4	Driver relay variable Lux turun	AVR 8535	Penelitian Intensitas cahaya
10	Port C.5	Driver relay On lampu 1	AVR 8535	Penelitian Intensitas cahaya
11	Port C.6	Driver relay On Lampu 2	AVR 8535	Penelitian Intensitas cahaya
12	Port C.7	Driver relay Off Lampu	AVR 8535	Penelitian Intensitas cahaya

Table 1 dan 2 menguraikan Pin koneksi perangkat elektronik dan mikrokontroler . selanjutnya sistem dipadukan menjadi satu kesatuan system keseluruhan, dimana terdapat dua buah mikrokontroler yang digunakan dalam system ini yaitu AVR 8535 dan Arduino AVR 328. Dimana masing-masing kontroler difungsikan untuk kebutuhan system. Dari table diuraikan pembagian Pin koneksi dan fungsi masing-masing Pin yaitu AVR 8535 difungsikan untuk mengaktifkan Driver Relay yang mendapat input sinyal dari Arduino. Sedangkan

Mikrokontroler Arduino difungsikan sebagai input sinyal sensor dan LCD, serta keypad.

Lampiran 3

FLOWCHART PROGRAM SISTEM RUMAH KACA



SOURCE CODE SISTEM RUMAH KACA

Berikut ini adalah program yang dibuat sehubungan dengan kendali LCD, Keypad, Sensor Suhu, Sensor Kelembapan, LDR, dan sensor curah hujan.

```

#include <LiquidCrystal.h>
#include <Keypad.h>
#include <EEPROM.h>
#include <SoftwareSerial.h>
SoftwareSerial mySerial(2, 3);
// software serial #2: TX = digital pin 4, RX = digital pin 5

LiquidCrystal lcd(8, 9, 10, 11, 12, 13);
int sensor_cahaya,sensor_suhu,sensor_ph,sensor_hujan,sensor_hujan_ldr;
int key,max_cahaya,max_suhu,max_ph,data_cahaya,data_suhu,data_ph;
int ratusan,puluhan,satuan=0;
const byte ROWS = 4; //four rows
const byte COLS = 3; //four columns
char keys[ROWS][COLS] = {{1,2,3},{4,5,6},{7,8,9},{10,12,11}};
char fasa;
byte rowPins[ROWS] = {6,A1,0,4}; //connect to the row pinouts of the keypad
byte colPins[COLS] = {5,7,1}; //connect to the column pinouts of the keypad
int n,buka,tutup,lama,panas,lampu;
int terang=20;
Keypad keypad = Keypad( makeKeymap(keys), rowPins, colPins, ROWS, COLS
);

void setup(){
  lcd.begin(16, 2);
  BACA_MEMORIY();
  mySerial.begin(57600);
}
void READ_ALL_SENSOR() {lcd.begin(16, 2);
  lcd.clear();
  lcd.setCursor(0,0);lcd.print("FLUX: SUHU: PH:");
  sensor_cahaya = (analogRead(A3)/3)+10;
  sensor_suhu = (analogRead(A4)/2)-70;
  sensor_hujan_ldr = analogRead(A5)/2;
  sensor_hujan = analogRead(A0);
  sensor_ph = analogRead(A2)/8;
  lcd.setCursor(0,1);lcd.print(sensor_cahaya,DEC);
  lcd.setCursor(6,1);lcd.print(sensor_suhu,DEC);

```

```

        lcd.setCursor(12,1);lcd.print(sensor_ph,DEC);}
void BACA_MEMORIY(){buka = EEPROM.read(0);
        tutup = EEPROM.read(1);}
void TULIS_MEMORIY(){EEPROM.write(0, buka);
        EEPROM.write(1, tutup);}
void ATAP_BUKA() {if(buka==0){lcd.clear();
        lcd.setCursor(0,0);lcd.print("BUKA ATAP.....");
        for(byte
x=0;x<31;x++){mySerial.write(27);delay(58);mySerial.write(36);delay(30);buka=
1;tutup=0;TULIS_MEMORIY();}lcd.begin(16, 2);}}
void SIRAM()
{if(lama==0){mySerial.write(28);delay(60);mySerial.write(26);delay(40);mySerial.write(36);lama=50;lcd.begin(16, 2);}lama--;}
void LAMPU_TERANG(){if(lampu==0){LAMPU_ON();lampu=1;}else

{if(terang<40){mySerial.write(29);delay(40);mySerial.write(36);delay(30);terang
++;lcd.begin(16, 2);}}}
void LAMPU_REDUP()
{if(terang>0){mySerial.write(30);delay(40);mySerial.write(36);delay(30);terang--
;lcd.begin(16, 2);lampu=1;}
        else{if((lampu==1)&&(terang==0)){LAMPU_OFF();lampu=0;}}
        }
void LAMPU_ON()
{mySerial.write(31);delay(100);mySerial.write(36);for(byte
x=0;x<15;x++){READ_ALL_SENSOR();delay(100);}lcd.begin(16, 2);}
void LAMPU_OFF()
{mySerial.write(32);delay(100);mySerial.write(36);for(byte
x=0;x<15;x++){READ_ALL_SENSOR();delay(100);}lcd.begin(16, 2);}
void Relay8()
{mySerial.write(33);delay(100);mySerial.write(36);delay(100);lcd.begin(16, 2);}
void PANAS() {mySerial.write(34);READ_ALL_SENSOR();
        delay(300); lcd.begin(16, 2);panas=1;}
void ATAP_TUTUP() {if(tutup==0){lcd.clear();
        lcd.setCursor(0,0);lcd.print("TUTUP ATAP.....");
        for(byte
x=0;x<34;x++){mySerial.write(35);delay(45);mySerial.write(36);delay(50);tutup
=1;buka=0;TULIS_MEMORIY();}lcd.begin(16, 2);}}
void tulis_isi_set_poit(){
        lcd.clear();lcd.setCursor(0,0);lcd.print("ATUR SET POINT");delay(1500);}
void tulis_max() {
        lcd.clear();lcd.setCursor(0,0);lcd.print("MAKSIMAL");}
void tulis_flux() {
        lcd.clear();lcd.setCursor(0,0);lcd.print("SET FLUX
:");lcd.setCursor(0,1);lcd.print("    Candela");}
void tulis_suhu() {

```



```

    lcd.clear();lcd.setCursor(0,0);lcd.print("SET SUHU
:");lcd.setCursor(0,1);lcd.print("    'C");}
void tulis_ph() {
    lcd.clear();lcd.setCursor(0,0);lcd.print("SET PH :");lcd.setCursor(0,1);lcd.print("
%");}
void tulis_flux_eror(){

tulis_max();lcd.setCursor(0,1);lcd.print(max_cahaya);lcd.setCursor(5,1);lcd.print(
"Candela");}
void tulis_suhu_eror(){

tulis_max();lcd.setCursor(0,1);lcd.print(max_suhu);lcd.setCursor(5,1);lcd.print("
C");}
void tulis_ph_eror(){

tulis_max();lcd.setCursor(0,1);lcd.print(max_ph);lcd.setCursor(5,1);lcd.print("%
");}

void loop() {
start:
tulis_isi_set_poit();
max_cahaya=250;
max_suhu=100;
max_ph=120;
    ulang:
    tulis_flux();
    lcd.setCursor(2,1);lcd.print(data_cahaya);delay(200);
    lagi:
    while (fasa==0) {
    key = keypad.getKey();
    if (key != NO_KEY)    {n++;
                        if(key==12) {if(n==1){n=0;}key=0;}
                        if(key==10) {n=n-1;goto lagi;}
                        if(key==11) {if (data_cahaya==0) {tulis_isi_set_poit();n=0;goto
ulang;} else
                                if (data_cahaya>(max_cahaya))
                                {tulis_flux_eror();delay(1500);n=0;data_cahaya=0;goto ulang;}
                                else {n=0;fasa=1;goto ulang1;}}
                        if(n==1){tulis_flux();satuan=key;data_cahaya=satuan;} else

if(n==2){puluhan=satuan*10;satuan=key;data_cahaya=puluhan+satuan;} else

if(n==3){ratusan=puluhan*10;puluhan=satuan*10;satuan=key;data_cahaya=ratus
an+puluhan+satuan;}
                                lcd.setCursor(1,1);lcd.print(data_cahaya);delay(200); } }

```

```

ulang1:
tulis_suhu();
lcd.setCursor(2,1);lcd.print(data_suhu);delay(200);
while (fasa==1) {
key = keypad.getKey();
if (key != NO_KEY) {n++;
if(key==12) {if(n==1){n=0;}key=0;}
if(key==10) {n=0;fasa=0;goto ulang;}
if(key==11) {if (data_suhu==0) {tulis_isi_set_poit();n=0;goto
ulang1;} else
if (data_suhu>(max_suhu))
{tulis_suhu_error();;delay(1500);n=0;data_suhu=0;goto ulang1;}
else {n=0;fasa=2;goto ulang2;}}
if(n==1){tulis_suhu();satuan=key;data_suhu=satuan;} else

if(n==2){puluhan=satuan*10;satuan=key;data_suhu=puluhan+satuan;} else

if(n==3){ratusan=puluhan*10;puluhan=satuan*10;satuan=key;data_suhu=ratusan
+puluhan+satuan;}
lcd.setCursor(1,1);lcd.print(data_suhu);delay(200); }}

ulang2:
tulis_ph();
lcd.setCursor(2,1);lcd.print(data_ph);delay(200);
while (fasa==2) {
key = keypad.getKey();
if (key != NO_KEY) {n++;
if(key==12) {if(n==1){n=0;}key=0;}
if(key==10) {n=0;fasa=1;goto ulang1;}
if(key==11) {if (data_ph==0) {tulis_isi_set_poit();n=0;goto
ulang2;} else
if (data_ph>(max_ph))
{tulis_ph_error();delay(1500);n=0;data_ph=0;goto ulang2;}
else {n=0;fasa=3;goto proses;}}
if(n==1){tulis_ph();satuan=key;data_ph=satuan;} else

if(n==2){puluhan=satuan*10;satuan=key;data_ph=puluhan+satuan;} else

if(n==3){ratusan=puluhan*10;puluhan=satuan*10;satuan=key;data_ph=ratusan+p
uluhan+satuan;}
lcd.setCursor(1,1);lcd.print(data_ph);delay(200); }}

proses:
lcd.clear();
lcd.setCursor(0,0);lcd.print("SET POINT FLUX:");
lcd.setCursor(0,1);lcd.print((data_cahaya-4),DEC);lcd.print(" -
");lcd.print((data_cahaya+4),DEC);

```

```

delay(2000);
lcd.clear();
lcd.setCursor(0,0);lcd.print("SET POINT SUHU:");
lcd.setCursor(0,1);lcd.print(data_suhu,DEC);
lcd.setCursor(5,1);lcd.print("C");
delay(2000);
lcd.clear();
lcd.setCursor(0,0);lcd.print("SET POINT PH:");
lcd.setCursor(0,1);lcd.print((data_ph-2),DEC);lcd.print(" %");lcd.print(" -
");lcd.print((data_ph+2),DEC);lcd.print(" %");
delay(2000);
lcd.clear();
lcd.setCursor(0,0);lcd.print("RUNNING PROJECT...");
lcd.setCursor(0,1);lcd.print("TEKAN '#' RESTART");
delay(2000);
while (fasa==3) {lcd.clear();
    lcd.setCursor(0,0);lcd.print("FLUX: SUHU: PH:");
    sensor_cahaya = (analogRead(A3)/3)-20;
    sensor_suhu = (analogRead(A4)/2)-70;
    sensor_hujan_ldr = analogRead(A5)/2;
    sensor_hujan = analogRead(A0);
    sensor_ph = analogRead(A2)/8;
    lcd.setCursor(0,1);lcd.print(sensor_cahaya,DEC);
    lcd.setCursor(6,1);lcd.print(sensor_suhu,DEC);
    lcd.setCursor(12,1);lcd.print(sensor_ph,DEC);
    if(sensor_cahaya>(data_cahaya+4)){LAMPU_REDUP();}
    if(sensor_cahaya<(data_cahaya-4)){LAMPU_TERANG();}

if(sensor_hujan>10){if(sensor_hujan_ldr<300){ATAP_BUKA();}else{ATAP_T
UTUP();}}
    if(sensor_hujan<10){ATAP_TUTUP();}
    if(sensor_suhu>data_suhu) {SIRAM();}
    if(sensor_suhu<data_suhu) {lama=0;}
    if(sensor_ph<(data_ph+2)) {PANAS();}
    if(sensor_ph>(data_ph-2)) {if(panas==1){mySerial.write(36);for(byte
x=0;x<20;x++){READ_ALL_SENSOR();delay(200);}panas=0;lcd.begin(16,
2);}}

    key = keypad.getKey();
    if (key != NO_KEY)
        {if(key==11) {fasa=0;goto start;}
        }
    delay(130);}

}

```

Berikut ini adalah program untuk menggerakkan driver relay :

```
#include<mega8535.h>
#include<stdio.h>
#include<delay.h>
=====
#define P0 PORTB.2
#define P1 PORTB.3 //motor
#define P2 PORTC.7
#define P3 PORTC.6
#define P4 PORTC.5
#define P5 PORTC.4
#define P6 PORTC.3
#define P7 PORTC.2
#define P8 PORTC.1
#define P9 PORTC.0

const long int osilator=1200000;
unsigned long int UBRR;
char data;
/*fungsi Inisialisasi UART*/
void InisialisasiUART ( unsigned long int baud_rate)
{
    UBRR=(osilator/(16*baud_rate))-1;
    UBRRH=UBRR;
    UBSRR=UBRR>>8;
    UCSRB=0b00011000;
    UCSRC=0x8e;
}
void inisialisasi_io()
{
    DDRC=0xff;DDRB=0xff;
    PORTB=PORTC=0xff;PORTD=0xff;
}
void main(void){
    inisialisasi_io();
    InisialisasiUART(57600);
    P0=0;P1=0;P2=0;P3=0;P4=0;P5=0;P6=0;P7=0;P8=0;P9=0;
    while(1){
        data=getchar();
        if (data==58)
        {P0=1;P1=0;P2=0;P3=0;P4=0;P5=0;P6=0;P7=0;P8=0;P9=0;} else
        if (data==59)
        {P0=0;P1=1;P2=0;P3=0;P4=0;P5=0;P6=0;P7=0;P8=0;P9=0;} else
        if (data==60)
        {P0=0;P1=0;P2=1;P3=0;P4=0;P5=0;P6=0;P7=0;P8=0;P9=0;} else
```

```
        if (data==61)
{P0=0;P1=0;P2=0;P3=1;P4=0;P5=0;P6=0;P7=0;P8=0;P9=0;} else
        if (data==62)
{P0=0;P1=0;P2=0;P3=0;P4=1;P5=0;P6=0;P7=0;P8=0;P9=0;} else
        if (data==63)
{P0=0;P1=0;P2=0;P3=0;P4=0;P5=1;P6=0;P7=0;P8=0;P9=0;} else
        if (data==64)
{P0=0;P1=0;P2=0;P3=0;P4=0;P5=0;P6=1;P7=0;P8=0;P9=0;} else
        if (data==65)
{P0=0;P1=0;P2=0;P3=0;P4=0;P5=0;P6=0;P7=1;P8=0;P9=0;} else
        if (data==66)
{P0=0;P1=0;P2=0;P3=0;P4=0;P5=0;P6=0;P7=0;P8=1;P9=0;} else
        if (data==67)
{P0=0;P1=0;P2=0;P3=0;P4=0;P5=0;P6=0;P7=0;P8=0;P9=1;} else
        {P0=0;P1=0;P2=0;P3=0;P4=0;P5=0;P6=0;P7=0;P8=0;P9=0;}

}
}
```