

SISTEM EVALUASI KINERJA *CAMPUS AREA NETWORK*

**SYAHIRUN ALAM
P2700206005**



**PROGRAM PASCASARJANA
UNIVERSITAS HASANUDDIN**

MAKASSAR

2012

SISTEM EVALUASI KINERJA *CAMPUS AREA NETWORK*

Tesis

Sebagai Salah Satu Syarat Untuk Mencapai Gelar Magister

Program Studi

Teknik Elektro

Disusun dan Diajukan Oleh

SYAHIRUN ALAM

Kepada

PROGRAM STUDI TEKNIK ELEKTRO

PROGRAM PASCASARJANA

UNIVERSITAS HASANUDDIN

MAKASSAR

2012

PERNYATAAN KEASLIAN TESIS

Yang bertanda tangan dibawah ini:

Nama : Syahirun Alam

Nomor Induk Mahasiswa : P2700206005

Program Studi : Teknik Elektro

Konsentrasi : Teknik Komputer, Kendali & Elektronika

Menyatakan dengan sebenarnya tesis yang saya tulis ini benar-benar merupakan hasil karya saya sendiri, bukan merupakan pengambilalihan tulisan atau pemikiran orang lain. Apabila dikemudian hari terbukti atau dapat dibuktikan bahwa sebagian atau keseluruhan tesis ini hasil karya orang lain, saya bersedia menerima sanksi atas perbuatan tersebut.

Makassar, Januari 2012

Yang Menyatakan,

Syahirun Alam

PRAKATA

Tiada kata yang paling pantas penulis panjatkan ke hadirat Allah Subhanahu Wata'ala, kecuali puji syukur yang sangat dalam atas rahmat dan hidayahNya, sehingga atas ijinNya penulis dapat menyelesaikan tesis ini.

Tesis ini merupakan hasil penelitian yang dilakukan penulis sebagai syarat untuk memperoleh gelar master pada Program Pascasarjana Universitas Hasanuddin. Untuk itulah saran dan kritikan yang konstruktif sangat diharapkan agar tesis ini nantinya bisa diperbaiki.

Berkat bantuan dari berbagai pihak, maka kendala yang dihadapi oleh penulis dapat teratasi. Pada kesempatan ini, penulis dengan tulus menyampaikan terima kasih kepada Bapak Dr. Ir. H. Rhiza S. Sadjad, MSEE., sebagai Ketua Komisi Penasehat dan Bapak Dr, Ir. Zulfajri B. Hasanuddin, M.Eng, sebagai Anggota Komisi Penasehat, atas segala bantuan dan bimbingan yang telah diberikan mulai dari pengembangan minat terhadap permasalahan penelitian, hingga tesis ini dapat diselesaikan.

Terima kasih juga penulis sampaikan kepada: (1) Rektor Universitas Hasanuddin, atas kesempatan belajar yang diberikan di Universitas Hasanuddin; (2) Direktur Program Pascasarjana, Asisten Direktur I dan Asisten Direktur II, serta Asisten Direktur III beserta para staf; (3) Kementerian Pendidikan dan Kebudayaan, sebagai lembaga pemberi beasiswa; (4) Ketua Program Studi Teknik Elektro beserta staf atas dukungan selama perkuliahan dan penyelesaian studi. Selanjutnya (5) Para Komisi Tim Penilai dan segenap Dosen pada Konsentrasi Teknik Komputer, Kendali & Elektronika atas segala saran dan petunjuk yang diberikan; (6)

Ucapan terima kasih tak terhingga kepada ayah bundaku dan saudara-saudaraku serta kedua mertua dan tante-tanteku atas dukungan dan doanya selama penulis menempuh pendidikan, dan terkhusus kepada

istriku tercinta yang senantiasa sabar mendukung dan mendampingi penulis baik suka maupun duka dalam menempuh tugas belajar ini.

Terima kasih juga penulis sampaikan kepada teman-teman angkatan 2006 atas kerjasamanya yang tanpa pamrih membantu penulis dalam menyelesaikan tesis ini, ketua PTIK UNHAS beserta staf atas segala bantuannya.

Akhirnya, penulis berharap semoga Allah SWT memberikan imbalan yang setimpal atas segala kebaikan yang mereka berikan, dan semoga tesis ini dapat bermanfaat bagi semua pihak.

Makassar, Januari 2012

Penulis

ABSTRAK

Syahirun Alam. *Sistem Evaluasi Kinerja Campus Area Network* (dibimbing oleh H. Rhiza S. Sadjad dan Zulfajri B. Hasanuddin).

Tujuan evaluasi kinerja jaringan dilakukan dengan memanfaatkan alat bantu (*tools*) sistem evaluasi kinerja jaringan yang telah dikembangkan dengan berdasar pada fungsi-fungsi penting yang dimiliki *tools* evaluasi tersebut dengan tujuan yang diharapkan adalah mendapatkan kualitas kinerja jaringan *campus Area Network* (CAN) UNHAS dan melakukan evaluasi kinerja jaringan CAN UNHAS secara berkelanjutan sehingga kualitas kinerja jaringan tetap baik dan melakukan pengembangan jaringan secara komprehensif.

Metode yang digunakan dalam penelitian ini adalah menggunakan utility berupa perangkat lunak dalam melakukan monitoring kepadatan trafik jaringan dan menggunakan perangkat lunak untuk mengecek kualitas koneksi jaringan dan selanjutnya memberikan evaluasi kinerja sistem CAN, dan pengambilan data hasil monitoring kepadatan trafik jaringan area kampus dan melakukan pengujian koneksi jaringan area kampus untuk setiap IP Address Fakultas, serta memanfaatkan software CACTI yang terpasang di server PTIK UNHAS.

Hasil yang diperoleh dari sistem evaluasi kinerja jaringan area kampus (CAN) UNHAS dilakukan dengan memanfaatkan *tools* pengukuran/pemantauan kinerja jaringan yang banyak dikembangkan. Berdasarkan pemanfaatan *tool Measurement of Network Usage* (PING) menunjukkan hasil *packet loss* secara keseluruhan untuk link koneksi ke setiap fakultas dengan angka 0 dan *round trip time* menunjukkan nilai dibawah 25 ms. Secara keseluruhan menunjukkan bahwa kinerja CAN UNHAS berfungsi dengan baik. *Tool Statistical analysis of server logs* (NMS-cacti) menunjukkan kinerja CAN UNHAS berfungsi dengan baik, meskipun sering mengalami *down* dan *flooding* terutama jam sibuk kegiatan civitas akademik UNHAS. Tetapi hal tersebut tidak menurunkan kinerja CAN UNHAS.

Kata Kunci:CAN, jaringan, evaluasi, kinerja,

ABSTRACT

SYAHIRUN ALAM. *The Evaluation System of Campus Area Network Performance* (Supervised by **H. Rhiza S. Sadjad** and **Zulfajri B. Hasanuddin**)

Network performance evaluation is conducted to use the tools of network performance evaluation system that has been developed based on the important functions owned by the evaluation tools. The objective is to find out the quality of UNHAS Campus Area Network (CAN) performance; and to continuously evaluate the network performance so that its quality can be maintained and the network can be comprehensively developed.

This study used a software to monitor the network traffic congestion and to check the quality of network connection. This realized the evaluation of CAN system performance. The data were collected by monitoring the traffic congestion of CAN, testing the CAN connection for each faculty IP address, and using CACTI software attached to the server of UNHAS PTIK.

The ttol measurement of Network Usage (PING) reveals that the packet loss in general for the connection link to each faculty is at 0 point; while the round trip time is less than 25 ms. In general, the analysis reveals that UNHAS CAN has good performance. The tool statistical analysis of server logs (NMS-cacti) reveals that UNHAS CAN has good performance, although it often shows down and flooding especially in the busy hours of UNHAS academic community. This, however, does not decrease the performance of UNHAS CAN.

Keywords: CAN, network, evaluation, performance

DAFTAR ISI

HALAMAN JUDUL	i
HALAMAN PENGAJUAN	ii
LEMBAR PERNYATAAN KEASLIAN TESIS	iii
LEMBAR PENGESAHAN TESIS	iv
PRAKATA	v
ABSTRAK	vii
ABSTRACT	viii
DAFTAR ISI	ix
DAFTAR GAMBAR	x
DAFTAR TABEL	xiii
BAB I. PENDAHULUAN	
A. Latar Belakang Masalah	1
B. Rumusan Masalah	3
C. Tujuan Penelitian.....	4
D. Manfaat Penelitian.....	4
E. Batasan Penelitian	4
BAB II. TINJAUAN PUSTAKA	
A. Sistem Jaringan Komputer	5
1. Pengertian Sistem.....	5
2. Klasifikasi Sistem	6
3. Pengembangan Sistem	8
4. Sistem Jaringan Komputer.....	10

5. Protokol Jaringan Komputer.....	12
6. <i>Campus Area Network</i>	16
B. Evaluasi Kinerja Jaringan	19
1. Definisi dan Evaluasi Kinerja	19
2. Parameter Kinerja Jaringan.....	21
3. Alat Bantu (<i>tools</i>) Evaluasi Kinerja Jaringan	23
3.1. Pengukuran Konektivitas Jaringan.....	24
3.2. Analisis Statistik catatan/rekaman di <i>server</i>	25
C. Kerangka Konseptual.....	33
 BAB III. METODE PENELITIAN	
A. Rancangan Penelitian	34
B. Jenis Penelitian	35
C. Lokasi dan Waktu Penelitian	35
D. Teknik Pengumpulan Data	36
E. Pemantauan Kepadatan Trafik dan Pengukuran Koneksi Jaringan	36
1. <i>Statistical Analysis of Server Logs</i>	38
2. Pengukuran Pemanfaatan Jaringan.....	40
3. Elemen-elemen Kinerja Jaringan	46
 BAB IV. HASIL PENELITIAN DAN PEMBAHASAN	
A. Hasil Penelitian.....	49
1. Pemantauan pemanfaatan trafik jaringan fakultas UNHAS	49

1.1. Hasil Pengamatan tanggal 21 November 2011	51
1.2. Hasil Pengamatan tanggal 22 November 2011	52
1.3. Hasil Pengamatan tanggal 23 November 2011	54
1.4. Hasil Pengamatan tanggal 24 November 2011	55
1.5. Hasil Pengamatan tanggal 25 November 2011	56
2. Pengukuran Kinerja Konektivitas jaringan	59
2.1. Pengamatan PING tanggal 29 November 2011...	59
2.2. Pengamatan PING tanggal 30 November 2011...	61
2.3. Pengamatan PING tanggal 1 Desember 2011.....	63
2.4. Pengamatan PING tanggal 2 Desember 2011.....	65
B. Sistem Evaluasi Kinerja Jaringan.....	67
BAB V. PENUTUP	75
A. Kesimpulan	75
B. Saran	76
DAFTAR PUSTAKA.....	77
LAMPIRAN	

DAFTAR GAMBAR

gambar		halaman
2.1	Proses pengembangan sistem	9
2.2	Lapisan TCP/IP	14
2.3	Pergerakan data dalam lapisan TCP/IP	16
2.4	Jaringan CAN UNHAS	18
2.5	ICMP Messages	25
2.6	Proses pengiriman paket ICMP	26
2.7	Tampilan Grafik CACTI	29
2.8	Hubungan antara NMS dan agen	30
3.1	Topologi jaringan UNHAS	37
3.2	Jaringan WLAN UNHAS	37
3.3	Grafik trafik Jaringan harian	38
3.4	Blok bangunan infrastruktur cacti	39
4.1	Trafik jaringan fakultas sastra <i>flooding</i> dan <i>down</i> dengan koneksi <i>wireless</i>	72
4.2	Trafik jaringan fakultas teknik <i>flooding</i> dan <i>down</i> dengan koneksi <i>fiber optik</i>	72
4.3	Trafik jaringan FKM <i>flooding</i> dan <i>down</i> dengan koneksi kabelUTP	73

DAFTAR TABEL

tabel		halaman
4.1	Penggunaan trafik jaringan tanggal 21 november 2011	
4.2	Penggunaan trafik jaringan tanggal 22 november 2011	
4.3	Penggunaan trafik jaringan tanggal 23 november 2011	54
4.4	Penggunaan trafik jaringan tanggal 24 november 2011	55
4.5	Penggunaan trafik jaringan tanggal 25 november 2011	56
4.6	Prosentase trafik bandwidth inbound dan outbound	57
4.7	Pinging ke IP Address Fakultas pukul 13:00 s/d 14:00	60
4.8	Pinging ke IP Address Fakultas pukul 15:00 s/d 16:00	61
4.9	Pinging ke IP Address Fakultas pukul 09:00 s/d 10:00	61
4.10	Pinging ke IP Address Fakultas pukul 12:00 s/d 13:00	62
4.11	Pinging ke IP Address Fakultas pukul 15:00 s/d 16:00	63
4.12	Pinging ke IP Address Fakultas pukul 09:00 s/d 10:00	63
4.13	Pinging ke IP Address Fakultas pukul 13:00 s/d 14:00	64
4.14	Pinging ke IP Address Fakultas pukul 15:00 s/d 16:00	65
4.15	Pinging ke IP Address Fakultas pukul 10:30 s/d 13:50	65
4.16	Pinging ke IP Address Fakultas pukul 14:30 s/d 15:30	66
4.17	Nilai packet loss yang diukur	70
4.18	Nilai round trip time yang diukur	71

BAB I

PENDAHULUAN

A. Latar Belakang Masalah

Seiring dengan makin dimudahkannya manusia dalam melakukan pekerjaan/aktivitas, dengan menggunakan perangkat computer, sehingga dalam pemanfaatannya baik untuk pengembangan dan aplikasinya telah menyentuh ke segala bidang baik perseorangan maupun organisasi. Perkembangan Teknologi Informasi telah menyatukan dua teknologi (teknologi computer dan teknologi telekomunikasi) dan telah mengubah wajah dunia ini menjadi global dan transparan, sehingga memberikan kemudahan mencari ataupun melakukan hubungan dengan berbagai tempat di belahan bumi untuk berbagai kepentingan.

Adanya kemampuan untuk berkomunikasi dan kebutuhan data atau informasi antara satu computer dengan computer lainnya, menjadi pemicu terbentuknya jaringan computer (jaringan local maupun jaringan global) yang baik dan handal sehingga *sharing* data atau informasi dapat terealisasi tanpa hambatan yang berarti di dalam jaringan. Selanjutnya, internet yang begitu cepat perkembangannya telah memacu pengembangan protocol dan algoritma baru untuk menemukan perubahan persyaratan operasional berupa keamanan, transport dalam berbagai tingkatan, kualitas pendukung layanan, manajemen kebijakan.

Dalam penerapan jaringan computer yang baik dan berkelanjutan perlu dilakukan evaluasi kinerja jaringan tersebut agar kinerjanya tetap berada dalam fungsi urutan kerjanya. **Terplan (dalam Ridha, 2011)**, yaitu:

- Dapat menyempurnakan tingkatan layanan pemeliharaan
- Mengenali potensi terjadinya kemacetan jaringan
- Mendukung tetap terkendalinya operasional jaringan, administrasi dan perencanaan kapasitas jaringan.

Dalam rancangan jaringan computer, evaluasi kinerja jaringan memegang peranan penting terutama bagi perancang jaringan (*designer*), administrator dan analis untuk pengambilan keputusan terhadap rancangan maupun konfigurasi system jaringan computer. Selain itu, memberikan penilaian system dan pilihan implementasi system computer bagi pengguna jaringan (**Hartono H., 2005**).

Dari pihak administrator, adanya evaluasi kinerja jaringan, membantu langkah dalam melakukan analisis untuk mengevaluasi kemampuan layanan pada konfigurasi tertentu, mendefinisikan indicator kinerja, melakukan rekomendasi prosedur dalam pelaporan kinerja jaringan.

Universitas Hasanuddin merupakan universitas terkemuka di Indonesia memiliki jaringan computer campus yang padat dan terhubung baik dalam jaringan UNHAS sendiri (intranet) maupun yang terhubung dengan luar kampus (internet dan inherent). Fasilitas yang disiapkan tersebut memiliki kualitas dan spesifikasi yang baik dan disesuaikan

dengan kebutuhan penggunaan jaringan kampus UNHAS yang sedikit kompleks.

Kebutuhan informasi yang begitu penting dan kemudahan dalam bekerja oleh civitas akademika UNHAS perlu ditunjang oleh perangkat jaringan yang baik. Oleh karena itu, diperlukan suatu evaluasi secara berkelanjutan terhadap system jaringan UNHAS agar kinerja jaringan tetap dalam kondisi yang baik dan tetap memberikan dukungan bagi civitas akademika UNHAS serta mewujudkan visi, misi dan tujuan UNHAS menjadi bagian dari *world class university*.

Terdapat berbagai alat bantu (*tools*) yang telah dikembangkan yang dapat digunakan dalam pengukuran kinerja jaringan yang sudah ada. Menurut Hiroshi, Taksehi(2011), alat bantu evaluasi system kinerja jaringan harus memiliki fungsi-fungsi penting.

B. Rumusan Masalah

Berdasarkan latar belakang masalah yang telah diuraikan, maka dapat dirumuskan beberapa permasalahan sebagai berikut:

1. Bagaimana melakukan evaluasi kinerja jaringan area kampus (CAN).
2. Bagaimana menganalisa kinerja CAN dalam hal pengukuran pemanfaatan link koneksi jaringan dan pemantauan pemanfaatan trafik jaringan CAN.

C. Tujuan Penelitian

Tujuan yang di harapkan dari penelitian ini adalah:

1. Mendapatkan kualitas kinerja jaringan CAN UNHAS melalui evaluasi sistem jaringan dengan memanfaatkan *tools* untuk menilai kinerja jaringan.
2. Melakukan evaluasi kinerja jaringan CAN UNHAS secara berkelanjutan sehingga kualitas kinerja jaringan tetap baik dan dapat dikembangkan yang sesuai kebutuhan jaringan UNHAS.

D. Manfaat Penelitian

Manfaat yang diharapkan dari penelitian ini adalah dengan melakukan evaluasi sistem jaringan area campus dapat mengenali/mendeteksi kondisi jaringan secara seksama sehingga dapat memberikan kemudahan bagi civitas akademika kampus dalam melakukan aktivitasnya secara efektif, efisien dan ekonomis.

E. Batasan Penelitian

Batasan masalah dalam penelitian ini sebagai berikut:

1. Evaluasi sistem jaringan area kampus UNHAS dengan memanfaatkan *tools* pengukuran pemanfaatan konektivitas link jaringan dan pemantauan pemanfaatan *bandwidth*.
2. Evaluasi jaringan area kampus UNHAS menjadi acuan/referensi untuk evaluasi kinerja jaringan di tempat lainnya

BAB II

TINJAUAN PUSTAKA

A. SISTEM JARINGAN KOMPUTER

1. Pengertian Sistem

Istilah sistem berasal dari Bahasa Latin (*systema*) dan Bahasa Yunani (*sustēma*), berarti suatu kesatuan yang terdiri komponen atau elemen yang dihubungkan bersama untuk memudahkan aliran informasi, materi atau energy (**Wikipedia, 2011**). Pengertian sistem lebih lanjut didefinisikan sebagai berikut (**Febriani, 2009**):

- Sistem merupakan seperangkat unsur yang saling terkait dalam suatu antar relasi diantara unsur-unsur tersebut dengan lingkungan (*Ludwig Von Bartalanfy*).
- Sistem merupakan sekumpulan kesatuan dan perangkat yang saling terhubung satu dengan yang lain (*Anatol Raporot*).
- Sistem adalah setiap kesatuan secara konseptual/fisik yang terdiri dari bagian-bagian dalam keadaan saling tergantung satu sama lainnya (*L. Ackof*).

Sistem dapat didefinisikan berdasarkan pendekatan sebagai berikut: (**Rhiza, 2007**).

- Pendekatan prosedur: sistem adalah suatu jaringan kerja dari prosedur-prosedur yang saling berhubungan, berkumpul bersama-sama untuk melakukan suatu kegiatan/untuk

menyelesaikan suatu sasaran tertentu. pengertian prosedur (Jerry Fitzgerald, Ardra F. Fitzgerald dan Warren D. Stallings, Jr dalam Rhiza, 2011) adalah urutan yang tepat dari tahapan-tahapan instruksi yang menerangkan apa yang harus dikerjakan (*What*), siapa yang mengerjakannya (*Who*), kapan dikerjakan (*When*), dan bagaimana mengerjakannya (*How*).

- Pendekatan komponen/elemen: sistem adalah kumpulan dari elemen-elemen yang berinteraksi untuk mencapai suatu tujuan tertentu.

Berdasarkan pendapat dan pendekatan diatas, secara sederhana dapat diartikan bahwa sistem adalah sekumpulan benda atau unit fungsional yang saling terhubung dan memberikan pengaruh satu dengan lain dalam melakukan operasi/kegiatan secara bersama untuk mencapai suatu tujuan. Dalam pengertian diatas, komputer maupun jaringan komputer dapat di kategorikan dalam suatu sistem karena melibatkan elemen-elemen perangkat keras (*hardware*) maupun perangkat lunak (*software*) beserta subsistem-subsistem yang terdapat pada perangkat tersebut diatas.

2. Klasifikasi Sistem

Berdasarkan definisi mengenai sistem (pengertian sistem), maka sistem dapat diklasifikasikan berdasarkan: (Rhiza, 2007)

- Sistem abstrak merupakan sistem berupa pemikiran/ide-ide yang tidak tampak secara fisik, misalnya sistem ketuhanan.
- Sistem fisik merupakan sistem yang tampak secara nyata, misalnya sistem komputer.
- Sistem alamiah merupakan sistem yang dibentuk dari kejadian dalam alam, misalnya sistem tata surya
- Sistem buatan manusia merupakan sistem yang mengikutsertakan peran/rancangan manusia, misalnya sistem manusia-manusia, manusia-mesin.
- *Deterministic system* merupakan sistem dimana operasi masukan dan operasi keluaran yang terjadi di dalamnya dapat ditentukan/diketahui dengan pasti, misalnya program komputer
- *Probabilistic system* merupakan sistem yang masukan dan prosesnya dapat didefinisikan tetapi keluaran yang dihasilkan tidak dapat ditentukan dengan pasti (selalu ada penyimpangan/kesalahan terhadap ramalan jalannya sistem) misalnya sistem pemasaran.
- *Open system* merupakan sistem yang berhubungan dan terpengaruh dengan lingkungan luar dari sistem. Sistem ini cenderung memiliki sifat dapat menyesuaikan diri dengan lingkungannya (mempunyai sistem pengendalian yang baik), misalnya sistem keorganisasian (bisnis).

- *Relatively closed system* merupakan sistem yang tidak berhubungan dan tidak terpengaruh dengan lingkungan luarnya tetapi tidak sama sekali tertutup untuk menerima pengaruh-pengaruh lain. Dalam operasinya dapat menerima pengaruh dari luar yang sudah didefinisikan dalam batas-batas tertentu, misalnya sistem komputer
- *Artificial system* merupakan sistem yang dibentuk berdasarkan/meniru kejadian di alam dimana manusia tidak mampu melakukannya, misalnya sistem robotika, jaringan *neural network*.

3. Pengembangan Sistem

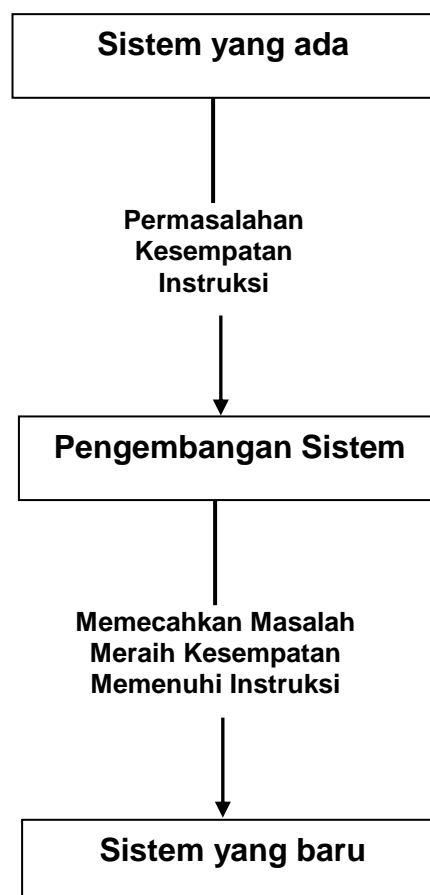
Agar sistem yang ada dapat berjalan/beroperasi dengan berkelanjutan, perlu dilakukan penyesuaian terhadap kebutuhan pengguna dan lembaga/institusi serta menyesuaikan tuntutan pengembangan dan pemanfaatan teknologi, maka diperlukan pengembangan sistem baru untuk memperbaiki kinerja dari sistem yang lama.

Beberapa faktor yang perlu diperhatikan dalam pengembangan sistem adalah:

1. Permasalahan-permasalahan yang timbul dari sistem yang lama seperti adanya ketidakberesan dalam sistem yang lama dan pertumbuhan institusi atau organisasi.

2. Meraih kesempatan yang muncul seiring dengan kemajuan dalam pemanfaatan teknologi informasi dan komunikasi, sehingga informasi dapat diperoleh dengan cepat dan pemanfaatan waktu yang lebih efisien.
3. Adanya instruksi-instruksi yang datang dari dalam maupun dari institusi/organisasi.

Pengembangan sistem agar dapat berjalan sesuai dengan apa yang diharapkan dapat dilihat berdasarkan gambar 2.1 berikut:



Gambar 2.1. Proses pengembangan sistem

Berdasarkan gambar diatas, pada sistem yang baru akan diperoleh peningkatan-peningkatan sebagai berikut:

- ❖ Peningkatan kinerja yang menjadi lebih efektif terutama dalam jumlah pekerjaan yang dapat dikerjakan dalam saat tertentu dan rata-rata waktu tertunda diantara dua pekerjaan.
- ❖ Peningkatan terhadap kualitas informasi yang disajikan.
- ❖ Peningkatan terhadap manfaat atau keuntungan dari sistem yang berjalan.
- ❖ Peningkatan terhadap pengendalian untuk mendeteksi dan melakukan perbaikan kesalahan yang terjadi.
- ❖ Peningkatan terhadap efisiensi operasi.
- ❖ Peningkatan terhadap pelayanan yang diberikan oleh sistem.

4. Sistem Jaringan Komputer

Pada awalnya, komunikasi bergantung pada jalur transportasi (jalan antar kota, antar propinsi, lalu antar negara/benua). Kemudian terus berkembang untuk jarak jauh melalui telegraf (1844), komunikasi telepon (1867), hingga komunikasi melalui televise broadcast (1931). Dengan berkembangnya teknologi komputer pada tahun 1980-an lalu dilanjutkan dengan pemanfaatan jaringan komputer di berbagai perusahaan hingga di perguruan tinggi, khususnya, yang telah di nikmati hingga saat ini. Radio, telpon dan televisi merupakan teknologi telekomunikasi yang menggunakan sinyal analog, komputer menggunakan sinyal digital untuk

suara, gambar dan gabungan keduanya. Sehingga komputer di gunakan sebagai alat komunikasi sejak adanya jaringan komputer.

Jaringan komputer menurut (**Wikipedia, 2011**) adalah sebuah sistem yang terdiri atas lebih dari satu komputer yang didesain untuk dapat berbagi sumber daya, berkomunikasi, dan dapat mengakses informasi. Menurut Andino Maselena(**2003**), jaringan komputer adalah sistem jaringan kerja komputer, terdiri dari dua atau lebih komputer dan alat pendukung lain yang saling berhubungan melalui saluran komunikasi. Berdasarkan pengertian tersebut, maka sistem jaringan komputer adalah sekumpulan komputer (perangkat keras maupun perangkat lunak) yang terpisah tetapi saling terhubung/terkoneksi sehingga dapat melakukan pertukaran data dan informasi. Jaringan komputer ada sebagai akibat adanya kebutuhan *sharing data* dan komunikasi online.

Agar sebuah sistem dapat dikatakan sebagai jaringan komputer, maka ada beberapa hal yang harus dimiliki oleh sistem jaringan tersebut (**Agus, Kodrat, Adian, 2009**), yaitu:

- 1) Sesuatu yang dapat dimanfaatkan secara bersama. Dalam hal ini, perangkat keras dan perangkat lunak yang dapat di gunakan dalam jaringan.
- 2) Hubungan secara fisik antar sistem komputer. Dalam hal ini, media tertentu yang dipakai dalam sistem jaringan sehingga dapat mentransmisikan data.

- 3) Adanya protokol yang mengatur tentang komunikasi komputer dalam jaringan komputer.

Hingga saat ini, jaringan komputer menjadi bagian penting bagi manusia maupun lembaga/organisasi/institusi, oleh karena jaringan komputer dapat memberikan manfaat atau keuntungan (**Umi Proboyekti, 2010**), sebagai berikut:

- a. Berbagai sumber (resource sharing), seluruh sumber daya jaringan (program, perangkat, dan data) yang dapat digunakan oleh setiap orang yang terkoneksi dalam jaringan tanpa menghiraukan lokasi sumber dan pemakai.
- b. Keandalan tinggi, ketersediaan sumber-sumber alternative kapanpun diperlukan.
- c. Skalabilitas, meningkatkan kinerja dengan kemudahan penambahan client maupun komputer server tanpa mempengaruhi kinerja komputer server maupun client yang sudah ada.
- d. Media komunikasi, memungkinkan terjadinya komunikasi melalui pertukaran data untuk pemakai yang saling berjauhan.
- e. Mengakses dan mendapatkan informasi dari jarak jauh maupun hiburan interaktif.

5. **Protokol Jaringan Komputer**

Dalam konteks komunikasi data dalam sistem jaringan komputer, proses pengiriman data dari pengirim ke penerima atau sebaliknya

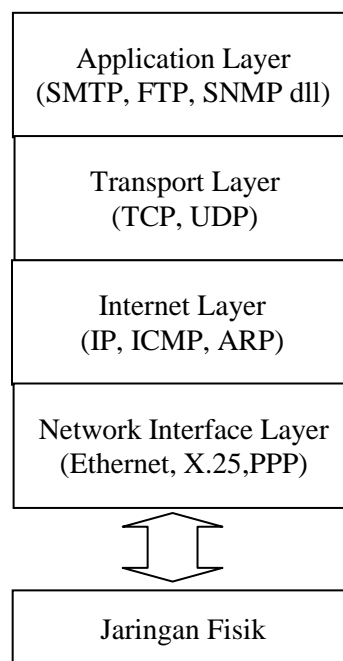
sehingga data tetap dalam keadaan utuh (tidak mengalami kerusakan, dibutuhkan mekanisme untuk mencegah terjadinya kerusakan data dengan membuat sekumpulan aturan yang saling bekerja sama dengan baik dalam sistem jaringan. Sekumpulan aturan yang mengatur proses komunikasi yang baik di namakan protocol. Protocol tersebut diimplementasikan dalam bentuk *software* yang terdapat pada komputer dan peralatan komunikasi lainnya.

Protocol bertanggungjawab dalam menjaga keutuhan dalam pemeriksaan kesalahan, mengenali jenis gangguan, disisi pengirim untuk mengenali akhir transmisi, dan disisi penerima untuk mengenali pesan telah diterima. *Transpor Protocol Internet/Internet Protokol (TCP/IP)* merupakan sekumpulan protocol yang masing-masing bertanggungjawab atas bagian-bagian tertentu dalam komunikasi data dan di desain untuk melakukan fungsi-fungsi komunikasi data pada *Local Area Network (LAN)* maupun *Wide Area Network (WAN)*. Perkembangan TCP/IP yang cepat, awal tahun 1990-an, diterima secara luas karena adanya fitur-fitur pada TCP/IP sebagai berikut:

1. TCP/IP dikembangkan menggunakan standar protocol yang terbuka tanpa bergantung pada perangkat keras ataupun sistem operasi tertentu.
2. Memungkinkan TCP/IP untuk mengintegrasikan berbagai macam jaringan yang tidak tergantung pada spesifik perangkat jaringan tertentu.

3. Untuk jaringan yang luas, TCP/IP menggunakan pengalamatan yang unik dalam skala global sehingga memungkinkan komputer dapat saling berkomunikasi.
4. Standarisasi TCP/IP dilakukan secara konsisten dan tersedia secara luas untuk siapapun, hal ini diwujudkan dalam *Request For Comment (RFC)*

Protocol TCP/IP dimodelkan dengan empat lapisan (*layer*) TCP/IP seperti pada gambar berikut:

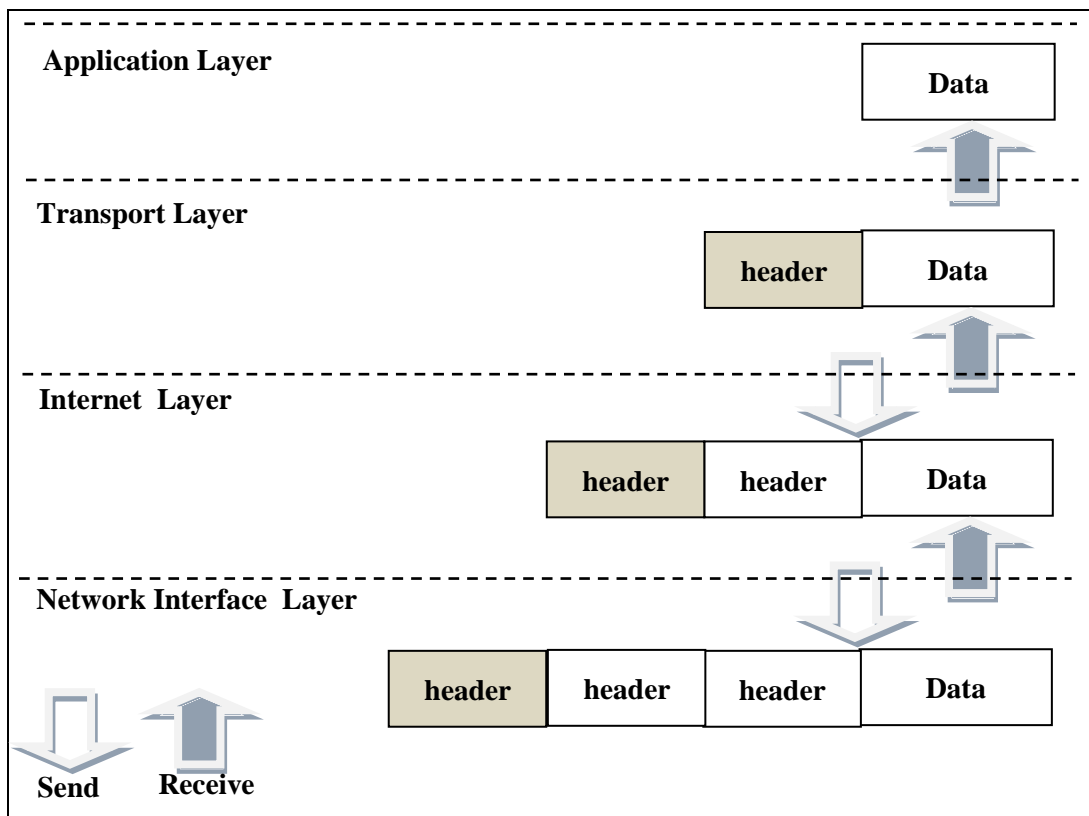


Gambar 2.2 Lapisan TCP/IP

- Lapisan aplikasi merupakan lapisan program aplikasi yang menggunakan protocol TCP/IP seperti *File Transfer Protocol*, *Simple Mail Transport Protocol*, *Simple Network Management Protocol*, *Hypertext Transfer Protocol*.

- Lapisan transport berperan untuk mengadakan komunikasi antara dua komputer. Terdapat dua protocol yaitu *Transport Control Protocol* dan *User Datagram Protocol*.
- Lapisan internet berperan menangani pergerakan paket data dalam jaringan dari komputer pengirim ke komputer tujuan. Meliputi protocol *Internet Protokol*, *Internet Control Message Protocol* dan *Internet Group Management Protokol*.
- Lapisan jaringan berperan dalam mengirim dan menerima data ke dan dari media fisik.

Setiap lapisan pada TCP/IP memiliki struktur data yang tidak saling bergantung, dimana setiap lapisan tersebut memperlakukan semua informasi yang diterimanya dari protocol lain sebagai data. Setiap protocol pada masing-masing lapisan akan menambahkan informasi (*header*) tambahan miliknya pada data yang berfungsi sebagai control informasi protocol tersebut. Proses penambahan informasi dinamakan *encapsulation*, seperti diperlihatkan pada gambar 2.3 berikut:



Gambar 2.3 Pergerakan data dalam lapisan TCP/IP

6. *Campus Area Network (CAN)*

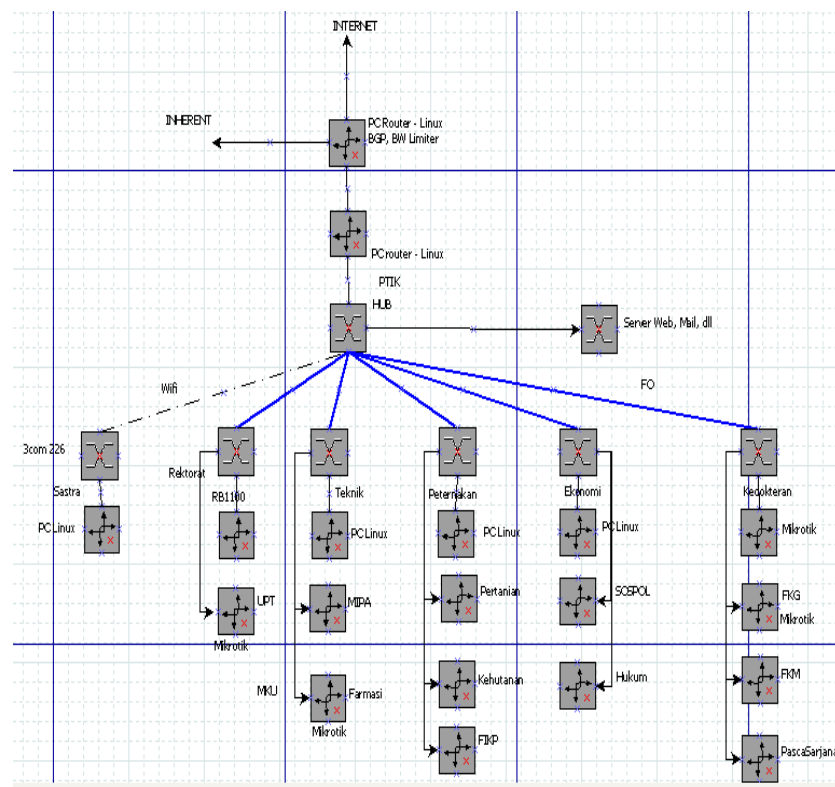
Dalam sebuah universitas (kampus) dengan cakupan wilayah dan batas geografis terdapat beberapa gedung yang memiliki fungsi dalam menunjang kegiatan civitas akademik, seperti gedung rektorat, gedung perkuliahan, gedung perpustakaan, laboratorium maupun asrama mahasiswa. Di setiap gedung tersebut dalam menjalankan aktivitasnya didukung oleh perangkat jaringan local (LAN) untuk bisa saling berkomunikasi di tiap bagian gedung tersebut. Agar setiap gedung dalam kampus dapat saling berkomunikasi, maka diperlukan koneksi di dalam kampus dengan menggunakan perangkat jaringan yang memiliki standar spesifikasi yang tidak berbeda untuk memudahkan melakukan instalasi

jaringan maupun pergantian perangkat yang mengalami kerusakan atau tidak sesuai standar. Menurut freewimaxinfo(2011) dan edrawsoft,(2011), CAN merupakan jaringan komputer yang terbentuk atas interkoneksi beberapa jaringan local (LAN) dalam wilayah kampus.

Jaringan CAN menggunakan perangkat seperti *router*, *switch*, HUB, kartu jaringan maupun koneksi dengan kabel atau nirkabel dan LAN sebagai *backbone* jaringan. Terdapat beberapa metode yang digunakan dalam menghubungkan gedung-gedung tersebut dan sesuai standar. Koneksi menggunakan kabel, biasanya menggunakan kabel kategori 5, dan untuk kabel fiber sesuai standar IEEE 802.12. Perangkat jaringan yang digunakan dalam membangun CAN tetap memenuhi standard yang telah di setujui dan disesuaikan dengan kondisi geografis kampus. Berdasarkan luas cakupannya, CAN lebih besar dibanding dengan LAN dan lebih kecil dibanding *wide area network* (WAN). Jaringan CAN dibangun, secara spesifik, dengan tujuan memberikan fasilitas kepada civitas akademika kampus untuk kemudahan dalam berbagai kegiatan secara efektif dan ekonomis.

UNHAS sebagai kampus besar dan modern, dalam mewujudkan visi, misi dan tujuannya sejak tahun 1900-an telah membangun sarana fisik jaringan komputer dan terkoneksi sampai ke unit kerja di UNHAS (scribd.com, 2011). Jaringan CAN UNHAS, seperti tersaji dalam gambar 2.4, *main router* terhubung dengan jaringan internet melalui PT. Telkom dengan *bit rate* sebesar 40 Mbps dan *inherent* yang menghubungkan

UNHAS dengan jaringan universitas lainnya dengan alokasi *bandwidth* sebesar 16 Mbps. koneksi jaringan keluar CAN UNHAS menggunakan *protocol routing border gateway protocol (BGP)*.



Gambar2.4 Jaringan CAN UNHAS

Main router terhubung dengan HUB server aplikasi dan diteruskan ke *router* manajemen *bandwidth* dan terhubung dengan 6 (enam) titik (*node*) distribusi dengan koneksi kabel *fiber optic* (5 titik) dan koneksi *wireless* (1 titik). Setiap titik menyediakan akses data bagi setiap pengguna dalam CAN UNHAS. Berikut adalah 6 (enam) titik distribusi jaringan CAN UNHAS:

1. *Router* Rektorat yang terhubung ke *router* UPT dan MKU.
2. *Router* Teknik yang terhubung ke *router* MIPA dan *router* Farmasi

3. *Router* Peternakan yang terhubung ke *router* Pertanian, *router* Kehutanan, dan *router* FIKP.
4. *Router* Ekonomi yang terhubung ke *router* SOSPOL dan *router* Hukum.
5. *Router* Kedokteran yang terhubung ke *router* FKG, *router* FKM, dan *router* Pascasarjana.
6. *Router* Sastra

Pengelolaan CAN UNHAS di Pusat Teknologi Informasi dan Komunikasi (PTIK) UNHAS yang berfungsi sebagai *network operations center* (NOC).

B. EVALUASI KINERJA JARINGAN

1. Definisi dan Evaluasi Kinerja

Pelayanan yang disediakan baik oleh manusia atau mesin bagi yang membutuhkan pelayanan tersebut menjadi acuan dalam istilah kinerja (*performance*). Beberapa badan standar memberikan definisi kinerja sebagai berikut:

- Standar IEEE untuk kinerja perangkat lunak (IEEE std 729-1983), kinerja adalah tingkatan untuk memenuhi kombinasi perangkat lunak yang diinginkan.

- Standar ANSI (ANSI/ASQC A3/1978), kinerja adalah gambaran dan karakteristik produksi keseluruhan atau pelayanan yang berhubungan dengan pemenuhan kebutuhan.
- Standar industry Jerman DIN55350, kinerja meliputi semua karakteristik dan aktivitas penting yang dibutuhkan dalam suatu produksi, yang meliputi perbedaan kuantitatif dan kualitatif produksi atau aktivitas keseluruhan.

Ditinjau dari sistem pemrosesan informasi, kinerja diartikan sebagai fasilitas-fasilitas yang dapat tersedia untuk dimanfaatkan yang mencakup bahasa pemrograman, utility yang digunakan untuk desain dan pengembangan program, utility pemrosesan serta keunggulan yang dimiliki dalam memperbaiki kegagalan.

Dengan demikian, kinerja jaringan merupakan semua proses dan atribut penting dalam jaringan yang memberikan pelayanan untuk tercapainya kebutuhan dalam pemanfaatan jaringan secara efisien dan maksimal, atau sejauh mana kinerja jaringan dapat melakukan sesuai yang diharapkan. Kinerja jaringan memiliki petunjuk (indeks) yang menggambarkan kemudahan, kenyamanan, kestabilan, kecepatan, dimana setiap petunjuk tersebut memiliki kuantitas untuk dievaluasi.

Evaluasi kinerja jaringan diperlukan untuk memberikan gambaran tentang bagaimana kinerja jaringan yang sudah ada, apakah sudah sesuai dengan kebutuhan dan tujuan dari keberadaan jaringan tersebut. Aplikasi teknik evaluasi dapat diklasifikasikan dalam kategori berikut:

- Akuisisi (*procurement*), seluruh masalah evaluasi yang dipilih dari jaringan atau komponen-komponen yang ada pada jaringan.
- Perbaikan (*improvement*), seluruh masalah kinerja yang dapat muncul pada saat jaringan sedang bekerja.
- Kesanggupan perencanaan (*capacity planning*), meliputi masalah yang berkaitan tentang prediksi kesanggupan jaringan dalam memberikan pelayanan dimasa akan datang.
- Desain (*design*), seluruh masalah yang harus dibuat pada saat akan menciptakan pola jaringan yang baru.

2. Parameter Kinerja Jaringan Komputer

Analisa kinerja jaringan komputer merupakan proses untuk menentukan hubungan antara sumber daya (perangkat keras dan perangkat lunak) dalam jaringan, penundaan (*delay*) dan daya-kerja (*throughput*) dalam hal efisiensi daya-kerja, penundaan dan parameter lainnya yang dapat diukur untuk mengetahui bagaimana pesan diproses dalam jaringan komputer (**Ridha, 2011**).

Dari sudut pandang pengguna jaringan komputer, kriteria yang penting adalah keandalan (*reliability*) jaringan tersebut. Menurut **Terplan** dalam (**Ridha, 2011**). Kinerja jaringan komputer dapat diukur berdasarkan criteria sebagai berikut:

- 1) Kriteria level pemakai (waktu respon dan keandalan)

- a. Waktu respon adalah waktu tanggapan saat paket di salurkan dengan benar.
 - b. Keandalan adalah keadaan yang dapat menentukan seberapa berfungsinya sistem pada suatu tugas pengiriman paket.
- 2) Kriteria level jaringan (waktu respon rata-rata), dilakukan dengan langkah berikut:
- a. Menentukan rata-rata penundaan satu jalur paket melewati jaringan dan antar mukanya sebagai fungsi beban terhadap ukuran paket.
 - b. Menggunakan informasi dengan penundaan dan pemakaian link untuk menghitung waktu respon rata-rata pemakai.
- 3) Criteria kinerja khusus (daya kerja dan penundaan rata-rata)

Menurut Hendrawan (2011), parameter kinerja jaringan komputer dapat ditinjau berdasarkan parameter sistem dan parameter beban/workload dan criteria yang digunakan untuk evaluasi karakteristik kinerja suatu sistem (metrics) seperti Delay (end-to-end /round-trip delay), Bandwidth, Packet Loss, Routing, Reliability, Utilization, Thorughput. Karakteristik kinerja jaringan komputer tersebut dapat diukur/dimonitor dengan menggunakan alat bantu (*tools*) pengukuran. Alat bantu dalam mengukur kinerja jaringan komputer dapat dilakukan dengan menggunakan *Active Measurement Tools (Ping, Traceroute, Nettimer)* dan

Passive Measurement Tools (SNMP Tools - CACTI, TCPDump, Flow-Based Measurement Tools).

3. Alat Bantu (*tools*)Evaluasi Kinerja Jaringan

Kinerja jaringan komputer merupakan proses untuk menentukan hubungan antara sumber daya (*hardware* dan *software*) dalam sistem jaringan. Menurut Hiroshi, Taksehi(2011), alat bantu evaluasi kinerja jaringan harus memiliki fungsi-fungsi berikut:

1. Alat bantu dapat mengukur *throughput* dan kecepatan jawaban pada *software* aplikasi-aplikasi (*the end-point applications*) yang memberikan pengaruh di pengguna.
2. Alat bantu sebaiknya menangani berbagai macam metode pengiriman data.
3. Alat ukur sebaiknya tidak terikat atas berbagai *software*.
4. Alat ukur sebaiknya dapat di aplikasikan pada sistem yang sedang bekerja.
5. Alat ukur sebaiknya dapat di aplikasikan pada *software* yang telah digunakan tanpa melakukan modifikasi.
6. Alat ukur sebaiknya dapat di aplikasikan bukan saja untuk link jaringan tetapi dapat juga bagi *server* dan layanan komputer *server bagi penggunaan (client system)*.

Beberapa alat bantu yang telah dikembangkan yang dapat digunakan untuk menilai kinerja sistem jaringan komputer sebagai berikut (Hiroshi, Taksehi,2011);

- Analisis statistic untuk rekaman kegiatan di server seperti mengetahui jumlah akses, banyaknya pertukaran data, waktu pemrosesan, dan pemantauan trafik jaringan.
- Pengukuran pemanfaatan jaringan dan *round trip time* dengan memanfaatkan protocol *Simple Network Management Protocol* (SNMP) dalam mengukur pemanfaatan kualitas koneksi jaringan.
- *Benchmark* (aktivitas pengukuran beberapa macam produk yang memiliki fungsi sama).
- *Packet dumping* (pembuangan paket data).

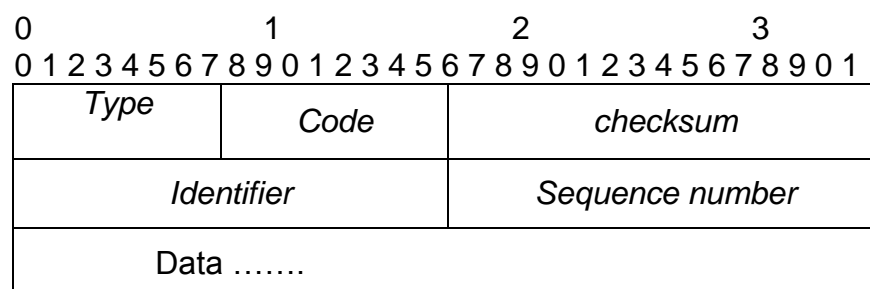
Dalam evaluasi kinerja CAN UNHAS, alat bantu yang digunakan seperti pada point 1 dan 2 adalah pengukuran kualitas koneksi jaringan di setiap IP *address* fakultas di UNHAS dan pemantauan trafik jaringan di *main server* CAN UNHAS. Pengukuran kualitas konektivitas sistem jaringan CAN UNHAS, khususnya IP *address* fakultas, dengan mengacu pada metric parameter yaitu *packet loss* dan *round trip time*. Dan, pemantauan jaringan di *main server* untuk mengevaluasi kinerja jaringan dalam hal pemanfaatan trafik jaringan.

3.1 Pengukuran konektivitas jaringan

Alat bantu yang dapat digunakan untuk melakukan pengukuran kualitas koneksi jaringan adalah PING (*Packet Internet Gropher*). Ping adalah sebuah program utilitas yang dapat digunakan untuk memeriksa konektivitas antar jaringan melalui sebuah protokol

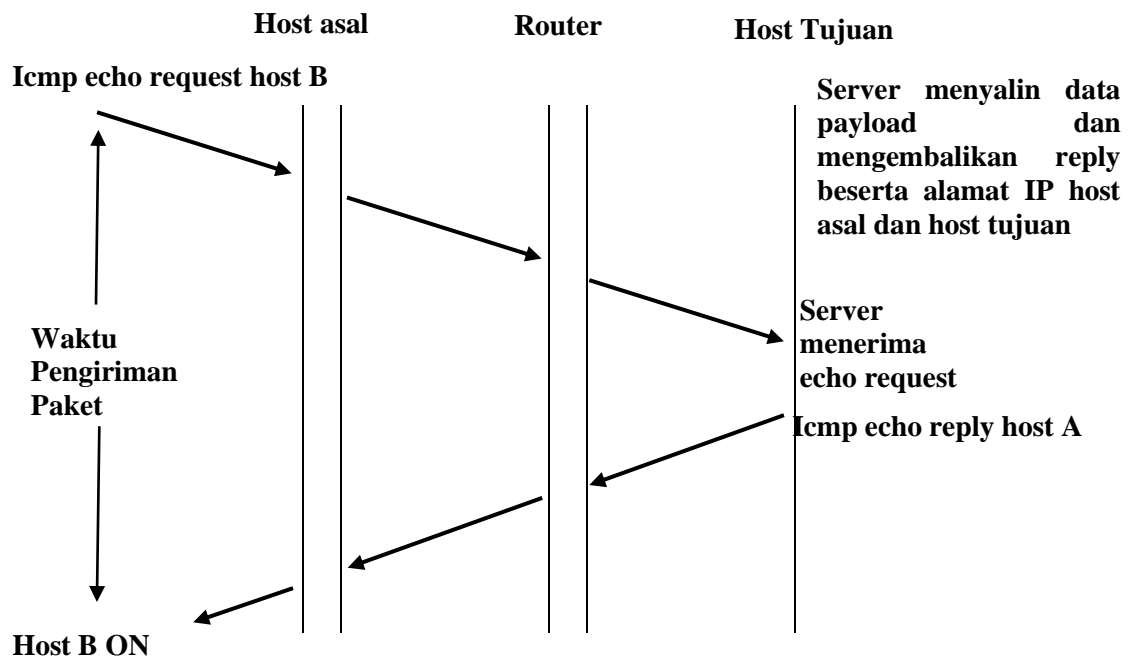
TCP/IP, sehingga dapat membantu mengetahui kualitas kinerja jaringan. Menurut Sasongko (2009), pengukuran kinerja jaringan dengan menggunakan uji Ping dapat menentukan apakah komputer dapat berkomunikasi dengan komputer lain dalam jaringan komputer. Hasil dari uji Ping menunjukkan bervariasinya waktu tunda diantara dua komputer, yang mana bergantung pada kualitas koneksi dari jaringan (khususnya jaringan internet)

Ping akan mengirimkan *Internet Control Message Protocol* (ICMP) *Echo Request Message* pada IP address komputer yang dituju untuk menentukan aktif atau tidak suatu komputer (host) dan juga menentukan berapa delay yang diperoleh untuk berkomunikasi (pengiriman pesan echo pergi-pulang) antar 2 host. Perintah PING mengirimkan pesan echo (ICMP type 8) dengan format ICMP message, seperti gambar 2.5, ke host yang dituju dan menunggu pesan balasan ICMP (ICMP type 0) dari host tersebut. Tipe dan kode pada *message* menunjukkan tipe dari *message*, seperti tipe *echo request* (pengiriman paket oleh klien) dan *echo reply* (respon dari server) untuk mengetahui bahwa host tujuan dapat diakses.



Gambar 2.5 ICMP Messages

Echo request akan mengembalikan *echo reply* sebesar *echo request*, seperti terlihat pada gambar 2.6. *Identifier* dan *sequence number* digunakan untuk menyesuaikan *echo reply* dengan *echo request*. Setiap *message* dapat berisi data, ketika data dikirim oleh server, data dikembalikan juga pada saat *reply*. Paket ICMP dibungkus (*encapsulated*) dalam bentuk IP untuk diteruskan ke *internet*, dimana paket ICMP dijadikan *payload* (data) pada paket IP.



Gambar 2.6 proses pengiriman paket ICMP

Ping yang bagus akan menampilkan pesan "reply" pada layar monitor tetapi bila konektivitas antar 2 host tidak terjadi maka akan menampilkan pesan "*request time out*". Parameter penting

pada Ping adalah *Bytes*, *Time* dan *TTL*. **Bytes** menunjukkan besar *request packet* yang dikirimkan (secara default ukuran paket ICMP Ping adalah 32 bytes). **Time** menunjukkan nilai “*round trip delay*”, disebut sebagai *delay* atau *latency*, yang menunjukkan waktu yang diperlukan paket yang dikirim untuk mencapai komputer tujuan. Nilai ini dihitung dengan membagi dua selisih waktu Ping paket mulai dikirimkan dengan waktu respon dari Ping paket diterima. TTL (*Time-To-Live*) digunakan untuk mencegah adanya *circular routing* pada suatu jaringan. Setiap paket melewati *router* (*hop*) maka angka TTL akan dikurangi satu hingga TTL paket bernilai nol, maka paket tersebut akan di drop atau dibuang oleh router yang menerimanya.

Pemanfaatan Ping dalam jaringan antara lain seperti berikut:

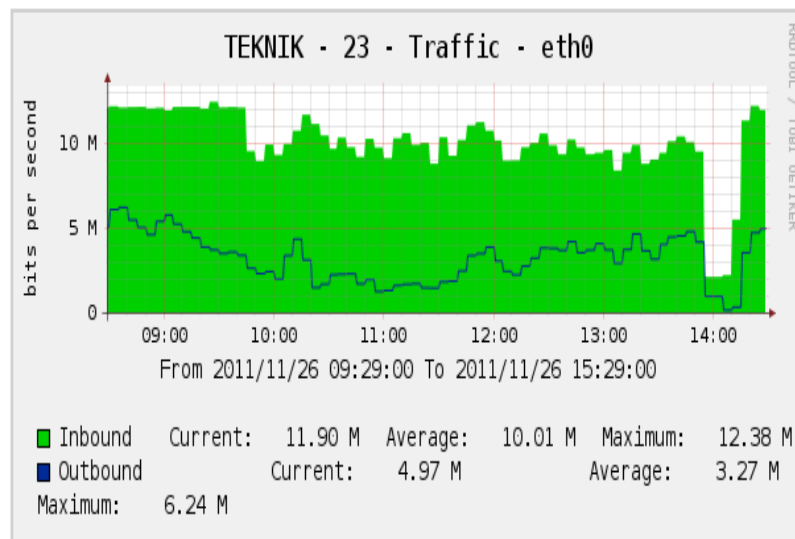
- Mengetahui status *up/down* komputer dalam jaringan.
- Sebagai tool monitoring availabilitas komputer dalam jaringan yang merupakan salah satu indicator kualitas jaringan. Semakin kecil *downtime*, semakin bagus kualitas jaringan.
- Mengetahui responsifitas komunikasi sebuah jaringan. Semakin besar nilai *delay* menunjukkan semakin lamban *respons* yang diberikan (nilai *delay* dapat digunakan sebagai indicator kualitas jaringan).

- Dalam keadaan tertentu seorang administrator jaringan menolak paket Ping dengan tujuan tidak lain ingin mengamankan sebuah host dari serangan *hacker* atau *cracker*.

Kualitas koneksi jaringan dapat diukur berdasarkan besarnya waktu bolak-balik (*roundtrip*) dan besarnya jumlah paket yang hilang (*packet loss*). Semakin kecil kedua angka tersebut, semakin bagus kualitas koneksi jaringan tersebut.

3.2 Analisis statistic catatan/rekaman di server

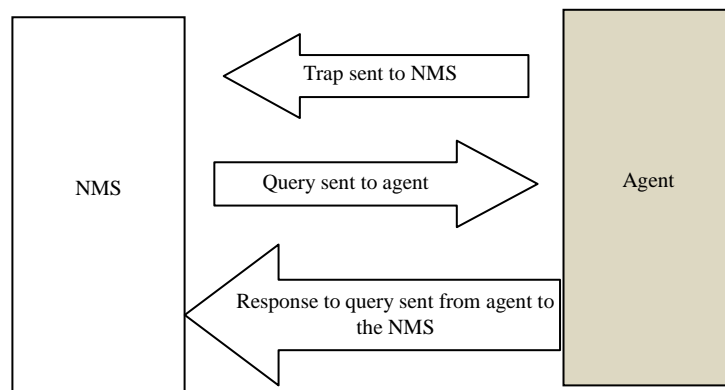
Tool yang dapat digunakan untuk melakukan pemantauan sistem kinerja jaringan berupa pemanfaatan trafik jaringan di *server* adalah *Network Management System (NMS)-cacti*. *NMS-cacti* sebagai *tool* melakukan pemantauan sistem, elemen-elemen seperti *host*, *gateway*, *router* dan lainnya, dalam jaringan komputer. Fungsi NMS adalah melakukan pemantauan terhadap kualitas *Service Level Agreement (SLA)* yang menjadi acuan dalam pengambilan keputusan (cahyadi, Agus, Iman, 2011). *NMS-cacti* merupakan aplikasi *frontend* dan lengkap sebagai alat untuk *Round-Robin Database tool (RRD tool)* seperti tersaji pada gambar 2.7.



Gambar 2.7 Tampilan grafik NMS-cacti

Protocol yang digunakan untuk melakukan proses manajemen jaringan adalah *Simple Network Management Protocol* (SNMP) yang di desain untuk memberikan kemampuan pemakai untuk mengelola jaringan komputer dari jarak jauh (**Wawan, Zainuddin, Sofyan, 2005**). SNMP merupakan protocol untuk mengelola dan memonitor kinerja perangkat jaringan, penanganan masalah dan persiapan dalam pengembangan jaringan (**cahyadi, Agus, Iman, 2011**).

SNMP meliputi *manager* (pelaksana dan manajemen jaringan), *Manager Information Base* (struktur basis data variable dari elemen jaringan yang dikelola), dan *agen* (perangkat lunak yang dijalankan di setiap elemen jaringan yang dikelola). Hubungan antara NMS dan *agen* diperlihatkan seperti pada gambar 2.8 berikut:



Gambar 2.8 hubungan antara NMS dan agen

Elemen-elemen SNMP

- **Manager** merupakan pelaksana dan manajemen jaringan. Merupakan komputer biasa yang ada pada jaringan yang mengoperasikan perangkat lunak untuk manajemen jaringan. Manager berkomunikasi dengan agen-agen yang berada dalam jaringan yang akan mengumpulkan informasi dari agen dan dari jaringan yang diminta oleh administrator.
- **MIB (*Manager Information Base*)** merupakan struktur basis data variable dari elemen jaringan yang dikelola. Struktur ini bersifat hierarki dan memiliki aturan sedemikian rupa sehingga informasi setiap variable dapat dikelola atau ditetapkan dengan mudah.
- **Agen** merupakan perangkat lunak yang dijalankan di setiap elemen jaringan yang dikelola. Setiap agen mempunyai basis data variable yang bersifat local yang menerangkan keadaan dan berkas aktivitasnya dan pengaruhnya terhadap operasi.

SNMP dapat melakukan pembacaan dan meneruskan informasi dan menampilkannya dengan beberapa perintah dasar dalam aplikasi SNMP, yaitu:

- *Snmget*, mengeksekusi perintah ini untuk mendapatkan informasi terhadap suatu OID. Eksekusi perintah ini menghasilkan satu buah output yang akan ditampilkan sebagai bacaan *query* dari OIS tertentu tadi.
- *SNMPwalk (SNMPgetnex)*, perintah ini secara otomatis melakukan scanning terhadap suatu OID sampai ke sub OID yang dibawahnya dilevel yang sama hingga berhenti jika sudah tidak ada lagi OID ter-scan.
- *SNMPset*, merupakan perintah untuk tulis yang memungkinkan merubah setting dalam perangkat/server

Menurut Ipswitch (2010), terdapat 10 alasan pemanfaatan pemantauan jaringan komputer sehingga kinerja jaringan komputer senantiasa di evaluasi, yaitu:

1. Pemantauan jaringan memberikan informasi mengenai kinerja operasional dan konektivitas perangkat dan sumber daya dalam jaringan.
2. Perencanaan peningkatan dan pergantian perangkat jaringan.
3. Melakukan diagnose terhadap permasalahan dalam jaringan.
4. Sebagai sumber referensi untuk keperluan kualitas SLA.

5. Mengetahui waktu dilaksanakannya sistem pemulihan kerusakan (*disaster recovery system*) jaringan.
6. Memastikan sistem keamanan berfungsi dengan sesungguhnya.
7. Menjaga ketersediaan sumber daya terhadap kebutuhan pengguna.
8. Ketersediaan informasi terhadap status jaringan.
9. Memastikan layanan jaringan bekerja baik setiap waktu.
10. Penghematan biaya bila terjadi gangguan dalam jaringan.

C. Kerangka Konseptual

Alur pemikiran dalam proposal penelitian ini adalah:

