

**DESAIN SISTEM KENDALI PID *COUPLE-DRIVE STEERING* PADA
KAPAL TRADISIONAL**

SKRIPSI

Ditujukan untuk memenuhi persyaratan
memperoleh gelar Sarjana Teknik pada Departemen Teknik Sistem Perkapalan
Fakultas Teknik Universitas Hasanuddin



MIFTAKHUL ARZAQ

D33114306

DEPARTEMEN TEKNIK SISTEM PERKAPALAN

FAKULTAS TEKNIK

UNIVERSITAS HASANUDDIN

GOWA

2021

**DESAIN SISTEM KENDALI PID *COUPLE-DRIVE STEERING*
PADA KAPAL TRADISIONAL**

SKRIPSI

Ditujukan untuk memenuhi persyaratan
memperoleh gelar Sarjana Teknik pada Departemen Teknik Sistem Perkapalan
Fakultas Teknik Universitas Hasanuddin



**MIFTAKHUL ARZAQ
D33114306**

**DEPARTEMEN TEKNIK SISTEM PERKAPALAN
FAKULTAS TEKNIK
UNIVERSITAS HASANUDDIN
GOWA
2021**

LEMBAR PENGESAHAN (TUGAS AKHIR)**Desain Sistem Kendali Couple-Drive Steering Pada Kapal Tradisional****Disusun dan diajukan oleh****Miftakhul Arzaq****D331 14 306**

Telah dipertahankan di hadapan Panitia Ujian yang dibentuk dalam rangka Penyelesaian Studi

Program Sarjana Program Studi Teknik Sistem Perkapalan

Fakultas Teknik Universitas Hasanuddin

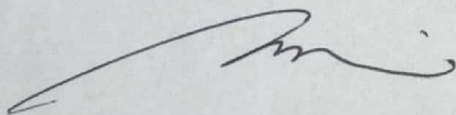
pada tanggal 15-07-2021

dan dinyatakan telah memenuhi syarat kelulusan

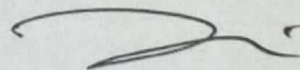
Menyetujui,

Pembimbing Utama,

Pembimbing Pendamping

Rahimuddin, S.T., M.T., Ph.D.

Nip. 197108251999031002

Andi Husni Sitepu, S.T., M.T.

Nip. 19770271001121001

Ketua Departemen Teknik Sistem Perkapalan

Dr. Eng. Faisal Mahmuddin, ST., M.Inf.Tech., M. Eng.

Nip. 198102112005011003

PERNYATAAN KEASLIAN

Yang bertanda tangan dibawah ini:

Nama : Miftakhul Arzaq
NIM : D331 14 306
Departemen : Teknik Sistem Perkapalan
Jenjang : S1

Menyatakan dengan ini bahwa karya tulisan saya berjudul

Desain Sistem Kendali PID Couple-Drive Steering Pada Kapal Tradisional

Adalah karya tulisan saya sendiri dan bukan merupakan pengambilan alihan tulisan orang lain bahwa skripsi yang saya tulis ini benar benar merupakan hasil karya saya sendiri.

Apabila dikemudian hari terbukti atau dapat dibuktikan bahwa sebagian atau keseluruhan skripsi ini hasil karya orang lain, maka saya bersedia menerima sanksi atas perbuatan saya tersebut.

Makassar, 15 Juli 2021

Yang menyatakan



(Miftakhul Arzaq)

ABSTRAKMiftakhul Arzaq ¹⁾Ir. Rahimuddin S.T., M.T., Ph.D.²⁾Andi Husni Sitepu S.T., M.T. ²⁾¹⁾ Mahasiswa Teknik Sistem Perkapalan FT-UH²⁾ Dosen Teknik Sistem Perkapalan FT-UH*Email : rearzaq@gmail.com*

Kapal tradisional sangat membutuhkan kemampuan olah gerak yang baik saat beroperasi dilaut . Kemampuan olah gerak kapal salahsatunya dilakukan dengan cara menggerakkan daun kemudi kapal pada sudut tertentu. tujuan dari Penelitian ini untuk mendesain sistem kemudi otomatis yang akan digunakan pada kapal tradisional dengan menggunakan couple drive. Sistem kendali kemudi otomatis akan dikontrol dengan menggunakan mikrokontroler Arduino mega dan juga menggunakan metode proportional integral derivative (PID). Penentuan parameter pada PID menggunakan metode trial and error dengan pendekatan Nichols-Ziegler. Pengujian kendali PID dilakukan dalam ekperimen pada prototipe yang telah dibuat. Hasil dari penelitian ini diperoleh sistem kendali yang cukup stabil menggunakan metode proporsional saja dengan nilai $K_p = 7,4$. Pengujian dilakukan menggunakan set point (+35) derajat dan (-35) derajat, dalam kondisi tanpa beban.

Kata Kunci :

kemudi, manuver, PID, couple drive

ABSTACT

Miftakhul Arzaq ¹⁾

Ir. Rahimuddin S.T., M.T., Ph.D.²⁾

Andi Husni Sitepu S.T., M.T. ²⁾

¹⁾ Student Marine Engineering FT-UH

²⁾ Lecturer Marine Engineering FT-UH

Email : rearzaq@gmail.com

Traditional ships really need good maneuverability when operating at sea. One of the ship's maneuvering abilities is done by moving the ship's rudder at a certain angle. The purpose of this research is to design an automatic steering system that will be used on traditional ships using a couple drive. The automatic steering control system will be controlled using the Arduino mega microcontroller and also using the proportional integral derivative (PID) method. Parameter determination on PID using trial and error method with Nichols-Ziegler approach. PID control testing is carried out in experiments on the prototype that has been made. The results of this study obtained a fairly stable control system using only the proportional method with a value of $K_p = 7.4$. Tests were carried out using set points (+35) degrees and (-35) degrees, under without load conditions.

Keyword :

Rudder, maneuver, PID, couple drive

KATA PENGANTAR

Bismillahirrohmanirrahim,

Assalamualaikum Warahmatullah Wabarakatuh,

Puji syukur kita panjatkan kehadiran Allah SWT, karena atas kebesaran-Nya dan kehendak-Nya, sehingga penulis dapat menyelesaikan skripsi dengan baik. Skripsi ini berjudul “**Desain Sistem Kendali PID Couple-Drive Steering Pada Kapal Tradisional**”

” sebagai salah satu syarat untuk mendapatkan gelar Sarjana Teknik pada Departemen Teknik Sistem Perkapalan, Fakultas Teknik, Universitas Hasanuddin.

Sholawat serta salam kami haturkan kepada tauladan terbaik, baginda Rasulullah Muhammad SAW yang telah memperjuangkan Islam sehingga bisa sampai kepada kita saat ini.

Penulisan skripsi ini dilatar belakangi karena kurang diperhatikannya teknologi-teknologi dibawah laut sehingga memotivasi untuk membuat instrumentasi khususnya pada AUV.

Dalam kesempatan ini, Penulis ingin mengucapkan terima kasih kepada:

1. Kepada kedua orang tua penulis, **BAMBANG SUTRISNO** dan **KHUSNUL MAZIDAH** atas jasa – jasanya, kesabaran, do’a, dan tidak pernah lelah dalam mendidik dan memberi cinta yang tulus dan ikhlas kepada penulis semenjak kecil hingga penulis dewasa.
2. **Dr. Eng Faisal Mahmudin S.T., M.Eng.** selaku ketua Departemen Teknik Sistem Perkapalan.
3. **Rahimuddin, ST., MT., Ph. D** selaku ketua Laboratorium Listrik dan kendali kapal Teknik Sistem Perkapalan Unhas sekaligus Pembimbing Utama yang mendanai, bijaksana memberikan bimbingan, nasihat, serta waktunya selama penelitian dan penyusunan skripsi ini.
4. **Andi Husni Sitepu S.T., M.T.** selaku Pembimbing Pendamping dan juga penasihat akademik yang memberikan bimbingan, serta waktunya selama penelitian dan penyusunan skripsi ini.

5. **Andi Haris Muhammad, ST., MT., Ph. D** dan **Dr. Eng Faisal Mahmudin S.T., M.Eng.** selaku dosen penguji.
6. Bapak/Ibu dosen yang namanya tidak sempat saya sebutkan satu per satu disini atas bantuan dan bimbingannya selama kuliah.
7. Para staf Departemen Teknik Sistem Perkapalan atas segala jasa dan dukungannya.
8. **Teman-teman Labo Listrik Kendali Kapal** khususnya **Jeryls Christoven (TSP'14), Zukhra Subagio (TSP'14), Muh. Nur Syahrul Qadri (TSP'15) A.M Samad (TSP'15), Alfajrin Syawal (TSP'15), Agung Setiawan (TSP'15), dan Moh. Dede Arfandy (TSP'16)** yang selama ini membantu penulis dalam berdiskusi, menyusun skripsi dan memberikan masukan.
9. **Teman-teman EINSTEIN WUTTERBERG** yang telah memberikan dukungan moril pada saat penulis sedang sakit, khususnya kepada **Leni Suryani, Muh Fatwatul Haq, Jerwin, Sapriadi, Miftahul Khairani, Nur Fadilah, Mirnawati, dan Ade Fitrayanti.**
10. Si Kembar **Sri Ariska Aulia, Sri Ariski Awelia,** dan juga **Indah Halida Khanik** yang juga memberikan semangat dan dukungan moril pada saat penulis jatuh sakit.
11. **Sahabat saya Muh Agung Kurnia Hasri dan Triyani Haris**
12. **Teman teman YUNDRAZ** yang selalu mengisi waktu libur dan diskusi bersama penulis khususnya **Hindi Aji Bayu P, Chandra Winata, Darmawan Muis, Rudy Prakasa, Zainul Sasnur.**
13. **dr. Witjoyo. Sp.B** yang selalu memberikan pelayanan yang baik dan selalu memberikan semangat kepada saya.
14. Semua pihak yang telah banyak membantu penulis dalam proses penyelesaian skripsi ini.

Penyusun sebagai manusia biasa menyadari bahwa skripsi ini masih jauh dari sempurna. Akhir kata, semoga laporan ini dapat menambah wawasan baru. Semoga

laporan ini dapat bermanfaat bagi pembaca dan semoga Allah SWT senantiasa memberikan rahmat dan karunia-Nya kepada kita semua. Aamiin.

Makassar, 16 Juli 2021

A handwritten signature in black ink, consisting of several loops and a final vertical stroke with a small hook at the top.

Miftakhul Arzaq

DAFTAR ISI

LEMBAR PENGESAHAN (TUGAS AKHIR).....	i
PERNYATAAN KEASLIAN.....	ii
ABSTRAK	iii
ABSTACT.....	v
KATA PENGANTAR	vi
DAFTAR ISI.....	ix
DAFTAR GAMBAR	xii
DAFTAR TABEL.....	xiv
DAFTAR SIMBOL DAN SINGKATAN.....	xv
BAB 1. PENDAHULUAN	1
1.1 Latar Belakang.....	1
1.2 Perumusan Masalah.....	3
1.3 Batasan Masalah.....	3
1.4 Tujuan Penelitian.....	3
1.5 Manfaat Penelitian.....	3
1.6 Sistematika Penelitian.....	4
BAB 2. TINJAUAN PUSTAKA	5
2.1 Kapal Phinisi.....	5
2.2 Sistem Kemudi Kapal.....	5
2.2.1 Roda Kemudi.....	6
2.2.2 Roda Gigi Pereduksi.....	6
2.2.3 Rantai.....	7
2.2.4 Tuas Daun Kemudi.....	9
2.2.5 Daun Kemudi.....	9
2.3 Gerak Melingkar Beraturan	10
2.4 Pulse Width Modulation (PWM).....	11
2.5 Sistem Kendali Kapal.....	12
2.6 Metode Kontrol PID	13
2.6.1 Parameter Kendali <i>Proportional</i>	14
2.6.2 Parameter Kendali Integral.....	14
2.6.3 Parameter Kendali Derivative	15

2.7 Tuning Pid Dengan Metode Ziegler	16
BAB 3. METODOLOGI PENELITIAN.....	19
3.1 Lokasi Dan Waktu Penelitian	19
3.2 Perancangan Sistem Kendali	19
3.3 Alat Alat Yang Digunakan	20
3.4 Perakitan Alat	22
3.5 Perosedur Pengujian	22
3.6 Kerangka Penelitian.....	26
BAB 4. HASIL DAN PEMBAHASAN.....	29
4.1 Desain Prototipe Sistem Kemudi Kapal	29
4.1.1 Penentuan Rentang PWM Pada <i>DC Motor</i>	30
4.1.2 Penentuan Rentang Signal Analog Pada Sensor Sudut	30
4.1.3 Uji PWM Terhadap Tegangan, Putaran Motor Dan Kecepatan Rotasi Pada Kemudi.....	32
4.1.4 Persentase Kesalahan Pengukuran.....	34
4.1.5 Uji Jumlah Putaran Pada <i>Manual Drive Mode</i>	35
4.2 Pengujian Sistem Kendali.....	36
4.2.1 Tuning PID Dengan Menggunakan Metode Ziegler	37
4.2.2 Pemilihan Tipe Pengendali.....	38
4.2.3 Karakteristik Output PWM.....	39
4.2.4 Pengujian Respon Kemudi dari (+35) ↔ (-35)	40
4.2.5 Pengujian Variasi Sudut	41
4.2.6 Perbandingan <i>manual drive</i> dengan <i>automatic drive</i>	42
BAB 5. PENUTUP.....	44
5.1 Kesimpulan.....	44
5.2 Saran	44
DAFTAR PUSTAKA	46
LAMPIRAN	47
Lampiran 1. Desain Prototipe	
Lampiran 2. Langkah Pengerjaan Prototipe	
Lampiran 3. Kode Pemrograman	
Lampiran 4. Dokumentasi Pengujian	

Lampiran 5. Tabel Respon Sistem Terhadap Perubahan Nilai K_p

Lampiran 6. Tabel sistem yang berosilasi

Lampiran 7. Tabel Respon Tiap Tipe Kendali

Lampiran 8. Tabel Karakteristik Output PWM

Lampiran 9. Tabel Pengujian Respon Sistem Port \leftrightarrow Stbd

Lampiran 10. Tabel pengujian variasi sudut kemudi

Lampiran 11. Pengujian sistem dengan pembebanan

Lampiran 12. Biodata Diri

DAFTAR GAMBAR

No.	Halaman
Gambar 2.1 Kapal Phinisi	5
Gambar 2.2 Roda kemudi pada kapal hinisi.	6
Gambar 2.3 roda gigi pereduksi	7
Gambar 2.4 Rantai pada kapal phinisi.	8
Gambar 2.5 <i>Gypsy</i>	8
Gambar 2.6 Tuas daun kemudi pada kapal phinisi.	9
Gambar 2.7 Gerak melingkar beraturan	10
Gambar 2.8 Pulse Width Modulation	12
Gambar 2.9 Diagram sistem kendali pada kapal.	12
Gambar 2.10 Diagram blok PID	13
Gambar 2.11 Respon step overshoot 25%	16
Gambar 2.12 Penentuan parameter L dan T	17
Gambar 2.13 Respon plant yang berosilasi secara konsisten.	18
Gambar 3.1 Wiring Diagram	19
Gambar 3.2 Prototipe yang sudah dirakit.	22
Gambar 3.3 switch gear saat mode otomatis	22
Gambar 3.4 kabel USB yang menghuungkan (a) laptop dan (b)prototipe	23
Gambar 3.5 kabel dengan banana plug yang menghubungkan	23
Gambar 3.6 indikator tegangan menyala	23
Gambar 3.7 fungsi tiap key yang aktif pada menu	24
Gambar 3.8 tampilan pada LCD saat input nilai Kp	24
Gambar 3.9 Tampilan pada LCD saat input nilai Ki	25
Gambar 3.10 Tampilan pada LCD saat input nilai Kd	25
Gambar 3.11 tampilan menu mulai pada LCD	25
Gambar 3.12 kondisi potensiometer pada set point sudut	25
Gambar 3.13 Diagram alir penelitian	28
Gambar 4.1 Desain gear <i>Reduction Gear</i>	30
Gambar 4.2 Desain gear <i>Reduction Gear</i>	30

Gambar 4.3 Sitem Roda Gigi	30
Gambar 4.4 Posisi sudut kemudi	32
Gambar 4.5 pengukuran PWM, tegangan, kecepatan putaran, waktu, dan kecepatan sudut kemudi.	33
Gambar 4.6 Grafik hubungan PWM terhadap tegangan, Waktu,	34
Gambar 4.10 Kemudi -35°	35
Gambar 4.11 Kemudi -35°	35
Gambar 4.9 Kemudi $+35^\circ$	35
Gambar 4.10 Output PWM(b) Kemudi $+35^\circ$	35
Gambar 4.11 Kemudi $+35^\circ$	35
Gambar 4.12 Pengujian <i>manual drive</i>	35
Gambar 4.13 Respon sistem terhadap perubahan nilai Kp	36
Gambar 4.14 Respon sistem yang beresilasi secara berkelanjutan	37
Gambar 4.15 Grafik respon tiap tipe kendali	38
Gambar 4.16 Grafik antara settling time terhadap output PW/M	39
Gambar 4.17 Grafik respon sistem dari $(+35) \leftrightarrow (-35)$	40
Gambar 4.18 Grafik <i>rising time</i> dengan variasi kenaikan sudut 5 derajat	42
Gambar 4.19 Perbandingan respon <i>manual drive</i> dan <i>automatic drive</i>	43
Gambar 4.20 Perbandingan respon manual drive dan automatic drive	48

DAFTAR TABEL

No	Halaman
Tabel 2.1 Tuning metode pertama Nichols-Ziegler	17
Tabel 2.2 Tuning metode kedua Nichols-Ziegler	18
Tabel 3.1 Alat yang akan digunakan	20
Tabel 4.1 Spesifikasi alat	29
Tabel 4.2 Spesifikasi gear yang digunakan	29
Tabel 4.3 Nilai analog sensor pada sudut kemudi	31
Tabel 4.4 PWM, tegangan, kecepatan rotasi, waktu, dan kecepatan sudut	33
Tabel 4.5 Persentase kesalahan pengujian	35
Tabel 4.6 perhitungan metode Ziegler	37
Tabel 4.7 Tabel konstanta tiap tipe pengendali	38
Tabel 4.8 Selang waktu antara perubahan set point dan sudut kemudi	41
Tabel 4.9 Perbandingan rising time eksperimen dengan standar BKI	41

DAFTAR SIMBOL DAN SINGKATAN

K_p	= konstanta pengendali <i>proportional</i>
K_i	= konstanta pengendali <i>integral</i>
K_d	= konstanta pengendali <i>derivative</i>
T_i	= waktu <i>integral</i> (detik)
T_d	= waktu <i>derivative</i> (detik)
K_{cr}	= nilai K_p yang menyebabkan kondisi kritis
P_{cr}	= periode kritis respon sistem (mili detik)
K	= keliling lingkaran (cm)
L_{tdk}	= panjang tuas daun kemudi (cm)
v_1	= kecepatan linier motor DC (cm/s)
v_2	= kecepatan linier <i>switch gear</i> (cm/s)
v_3	= kecepatan linier <i>reduction gear</i> (cm/s)
v_4	= kecepatan linier <i>gypsy</i> (cm/s)
v_5	= kecepatan linier tuas daun kemudi (cm/s)
r_1	= radius gear pada motor DC (cm)
r_2	= radius pada <i>switch gear</i> (cm)
r_3	= radius pada <i>reduction gear</i> (cm)
r_4	= radius pada <i>gypsy</i> (cm)
Z_1	= jumlah gigi pada DC motor gear (gigi)
Z_2	= jumlah gigi pada <i>switch gear</i> (gigi)
Z_3	= jumlah gigi pada <i>reduction gear</i> (gigi)
n_1	= kecepatan rotasi motor DC (rps)
BKI	= Biro Klasifikasi Indonesia
IMO	= <i>International Maritime Organization</i>
PID	= <i>Proportional Integral Derivative</i>
PWM	= <i>Pulse Width Modulation</i>
SOLAS	= <i>Safety of Life at Sea</i>
DC	= <i>Direct Current</i>

BAB 1. PENDAHULUAN

1.1 Latar Belakang

Indonesia merupakan negara berkembang yang terdiri dari banyak pulau. Untuk menghubungkan semua pulau-pulau tersebut dapat digunakan moda transportasi laut dan udara. Untuk transportasi udara digunakan pesawat dan untuk transportasi laut menggunakan kapal.

Indonesia yang sebagai negara maritim sangat membutuhkan kapal. Kapal-kapal yang berada di Indonesia terdiri dari kapal tradisional dan kapal modern. Kapal tradisional yang ada di Indonesia khususnya yang berada di Sulawesi selatan adalah kapal pinisi.

Kapal pinisi sekarang sudah begitu berkembang. Ini dapat dilihat dari penggunaan sistem propulsi pada kapal. Selain itu sistem navigasi yang dulunya sangat sederhana yaitu tali yang dililitkan pada tongkat daun kemudi untuk mengubah arah kapal, sekarang sudah menggunakan rantai, dan ada pula yang menggunakan sistem hidrolik.

Penggunaan sistem hidrolik pada kapal pinisi memiliki beberapa kekurangan yaitu investasi awal yang besar dan *maintenance yang* sulit apabila terjadi kerusakan. Maka dari itu pada kapal pinisi masih banyak yang menggunakan rantai. Penggunaan sistem rantai ini masih dikemudikan secara manual oleh juru mudi di ruang navigasi kapal yang memungkinkan terjadinya kesalahan mengemudikan kapal yang dapat mengakibatkan kecelakaan kapal.

Aturan yang berlaku di Indonesia yaitu pada keputusan menteri nomor 20 tahun 2006 pada pasal 2 menyatakan “kapal yang berbendera Indonesia dengan ukuran Panjang antar garis tegak dan belakang 20 meter atau lebih, tonase GT 100 atau lebih atau digerakkan oleh tenaga penggerak utama mesin 250 Pk atau lebih” harus masuk kedalam klasifikasi kapal.

Peraturan *Safety Of Life At Sea* atau yang biasa disingkat SOLAS nomor 19 bab V menyatakan “persyaratan untuk membawa peralatan dan sistem navigasi (*carriage requirement for shipborne navigational sistem and equipment*)

menetapkan semua peralatan navigasi yang harus ada di atas kapal sesuai dengan tipe kapalnya [1].

Peraturan International Maritime Organisation atau IMO 2000 menyatakan semua kapal harus dilengkapi dengan *automatic identification systems* (AIS) yang mampu memberikan informasi tentang kapal, ke kapal lain dan pemangku jabatan di suatu pantai negara secara otomatis. Peraturan itu mewajibkan kapal yang berbobot 300 GT atau lebih, kapal barang 500 GT atau lebih, kapal penumpang tanpa melihat ukurannya yang berlayar secara internasional (*international voyage*) harus dilengkapi dengan AIS. Namun peraturan yang memberlakukan untuk semua kapal dimulai pada 31 Desember 2004 [1].

Dari beberapa peraturan diatas dapat disimpulkan bahwa semua kapal sekarang harus masuk ke dalam kelas dan menggunakan AIS. Penggunaan AIS ini dapat dikombinasikan untuk menjadikan kapal menjadi *autonomous*. Sistem ini juga bisa diterapkan pada kapal phinisi.

Salahsatu contoh kecelakaan di Morowali Sulawesi Tengah tanggal 27 Desember 2016, yaitu kapal tanker menabrak kapal nelayan yang mengakibatkan kapal tanker mengalami ledakan. Kecelakaan itu diakibatkan karena kapal nelayan mengalami kerusakan pada mesin dan karena kondisi malam hari yang gelap dan kapal nelayan itu tidak dilengkapi dengan AIS maka kapal nelayan itu tidak terdeteksi oleh kapal tanker. Akibatnya kapal tanker menabrak kapal nelayan itu,

Maka dari itu dibuatlah proposal penelitian ini karena dengan menerapkan sistem ini pada kapal phinisi akan memberikan dampak yaitu :

1. Keselamatan jiwa di laut dapat ditingkatkan karena kapal kapal dapat menentukan jalur pelayaran yang aman
2. Navigasi menjadi lebih aman dan efisien. karena kapal dapat menentukan jalur tercepat dalam pelayaran dan dijalankan secara otomatis jadi kemungkinan keluar dari jalur sangat kecil.

Apabila sistem autonomous ini diintegrasikan dengan AIS akan memberikan manfaat tambahan yaitu

1. Meningkatkan perlindungan terhadap lingkungan maritime dari pencemaran.

2. Kemudahan dalam operasi Search And Rescue (SAR) jika terjadi kecelakaan laut.

1.2 Perumusan Masalah

Dari latar belakang yang telah dijelaskan diatas maka dapat dirumuskan masalah sebagai berikut :

- Bagaimana desain *couple drive* pada kapal phinisi ?
- Bagaimana cara mengendalikan sistem kemudi otomatis pada *couple drive* dengan menggunakan metode PID?

1.3 Batasan Masalah

Dari permasalahan yang harus diselesaikan di atas maka perlu adanya pembatasan masalah serta ruang lingkupnya agar dalam melakukan analisa nantinya tidak melebar dan mempermudah dalam melakukan analisa, batasan tersebut yaitu :

- Objek yang dikaji sebatas sistem kemudi pada kapal phinisi.
- Membuat prototipe desain sistem kemudi.
- Membuat sistem kendali kemudi dengan metode PID.
- Pengujian prototipe dilakukan tanpa menggunakan beban kemudi.
- Status penelitian ini masih berskala laboratorium.

1.4 Tujuan Penelitian

Tujuan dari penelitian ini adalah :

- Membuat desain berupa prototipe sistem kemudi kapal phinisi dengan menggunakan *couple drive*.
- membuat sistem kontrol kemudi dengan menggunakan metode PID.

1.5 Manfaat Penelitian

Adapun manfaat dari penelitian ini dalah :

- Menambah pengetahuan tentang sistem kontrol kemudi pada kapal
- Memberikan konsep berupa prototipe untuk sistem kemudi otomatis pada kapal tradisional, khususnya kapal phinisi.

1.6 Sistematika Penelitian

Sistematika penulisan tugas akhir ini terbagi dalam lima bab yaitu :

BAB I PENDAHULUAN

Bab ini berisi tentang latar belakang penelitian ini dibuat, rumusan masalah yang akan diselesaikan, tujuan pada penelitian ini, batasan pada penelitian serta batasan pada saat melakukan pengujian, metode penelitian, dan sistematika penulisan.

BAB II TINJAUAN PUSTAKA

Pada bab ini akan dijelaskan tentang teori penunjang yang digunakan dalam pembuatan tugas akhir ini. Teori tersebut antara lain mengenai sistem kemudi pada kapal phinisi dan metode kontrol menggunakan PID.

BAB III METODOLOGI PENELITIAN

Bab ini meliputi lokasi dan waktu penelitian, desain kontroler, alat dan bahan dan prosedur penelitian ,pelaksaan serta kerangka penelitian.

BAB IV HASIL DAN PEMBAHASAN

Pembahasan mengenai hasil yang diperoleh dari eksperimen dan analisa data dari tiap tiap pengujian

BAB V PENUTUP

Bab ini berisi tentng kesimpulan dan saran–saran.

BAB 2. TINJAUAN PUSTAKA

2.1 Kapal Phinisi

Kapal phinisi adalah kapal tradisional yang terbuat dari kayu yang berasal dari suku Bugis dan suku Makassar yang ada di Sulawesi Selatan, lebih tepatnya berada di Desa Bira, Kecamatan Bonto Bahari, Kabupaten Bulukumba. Kapal ini umumnya memiliki dua buah tiang layar dan tujuh buah layar. Tiga buah layar berada di ujung kapal, dua di tiang depan, dan dua di tiang belakang. Namun kapal phinisi saat ini umumnya tidak memiliki layar, ini dikarenakan kapal phinisi sudah menggunakan penggerak berupa sistem propulsi.

Kapal phinisi berfungsi sebagai moda transportasi laut tradisional. Kapal phinisi digunakan sebagai sarana penyebrangan antar pulau dan juga sebagai alat untuk mengirimkan barang.



Gambar 2.1 Kapal Phinisi

2.2 Sistem Kemudi Kapal

Sistem kemudi kapal phinisi menggunakan sistem transmisi berupa rantai yang dihubungkan dari roda kemudi hingga daun kemudi. Prinsip kerjanya yaitu, roda kemudi yang berada pada *deck* navigasi diputar oleh nahkoda atau juru mudi kapal. Daya dan putaran dari roda kemudi akan ditransmisikan melalui poros menuju roda gigi pereduksi dan juga akan memutar beberapa *gyppy*. Rantai yang dihubungkan pada tongkat daun kemudi akan berotasi searah atau berlawanan arah

jarum jam dan juga akan mengakibatkan daun kemudi bergerak. Adapun bagian bagian sistem kemudi kapal phinisi adalah sebagai berikut :

2.2.1 Roda Kemudi

Pada kapal phinisi roda kemudi digunakan untuk membantu pengemudi dalam menggerakkan kapal kearah *yaw*. Roda kemudi adalah komponen yang langsung berhubungan dengan nahkoda atau juru mudi. Jika pengemudi kapal ingin membelokkan kapal, maka pengemudi akan memutar roda kemudi kemudian torsi yang dihasilkan akan diteruskan melalui sistem transmisi dan akan memutar kemudi kapal sehingga kapal dapat bergerak kearah *yaw*.



Gambar 2.2 Roda kemudi pada kapal hinisi.

2.2.2 Roda Gigi Pereduksi

Roda gigi pereduksi digunakan untuk mereduksi jumlah putaran yang dihasilkan oleh roda kemudi. Roda gigi pereduksi dipasang tidak sesumbu dengan roda gigi yang terdapat pada poros roda kemudi. Roda gigi pada roda kemudi dengan roda gigi pereduksi juga langsung terhubung. Hal ini akan menyebabkan roda gigi pereduksi memiliki arah putaran yang berbeda arah putaran roda kemudi.

Roda gigi memiliki keunggulan dibandingkan dengan sabuk atau rantai karena lebih ringkas, putaran lebih tinggi dan tepat, dan daya yang lebih besar.



Gambar 2.3 roda gigi pereduksi

Untuk menentukan jumlah gigi yang direncanakan dalam desain dapat digunakan persamaan yang ada dibawah ini.

$$n_1 \times Z_1 = n_2 \times Z_2 \quad (2.1)$$

2.2.3 Rantai

Rantai adalah komponen mesin yang kuat dan bisa diandalkan dalam menyalurkan daya melalui gaya tarik dari sebuah mesin. Rantai paling sering digunakan sebagai komponen hemat biaya dari mesin *power transmission* untuk beban berat dan kecepatan rendah. Rantai lebih sesuai untuk aplikasi tanpa henti dengan masa operasional jangka panjang dan penyaluran daya dengan fluktuasi torsi terbatas. Bagaimanapun juga, rantai juga bisa digunakan dalam kondisi berkecepatan tinggi

Rantai menyediakan fleksibilitas desain, kenyamanan, daya tahan terhadap beban kejut, kesederhanaan pemasangan, dan keandalan yang tak tersamai.



Gambar 2.4 Rantai pada kapal phinisi.

2.2.4 Gypsy

Gypsy adalah alat yang digunakan untuk mengarahkan rantai agar dapat bekerja dengan baik. Selain itu *gypsy* juga berfungsi sebagai alat untuk mengurangi gaya yang dibutuhkan untuk memutar daun kemudi pada kapal phinisi.

Pada sistem kemudi pada kapal phinisi *gypsy* yang digunakan berjumlah 5 buah. Satu buah terpasang sesumbu dengan roda gigi pereduksi sedangkan empat buah lainnya terpasang pada main deck kapal. Pada *gypsy* dipasang sebuah rantai baja yang akan terhubung pada tuas daun kemudi. gambar *gypsy* dapat dilihat pada gambar berikut.



Gambar 2.5 Gypsy

2.2.4 Tuas Daun Kemudi

Tuas daun kemudi kapal adalah alat yang digunakan untuk mengikat tali atau rantai. Saat tali atau rantai ditarik maka akan memutar poros daun kemudi. Di salahsatu sisinya diikatkan rantai dan disisi lainnya terhubung dengan poros daun kemudi. Secara perinsip, dengan adanya tuas pada daun kemudi akan mempermudah nahkoda untuk memutar kemudi kapal. Hal ini dikarenakan adanya momen yang bekerja pada tuas dan semakin panjang tuas maka akan semakin besar momen yang dihasilkan. Adapun gambar tuas daun kemudi yang dimaksud dapat dilihat pada gambar dibawah:



Gambar 2.6 Tuas daun kemudi pada kapal phinisi.

2.2.5 Daun Kemudi

Fungsi mesin kemudi adalah mengubah arah kemudi sesuai dengan sudut yang diinginkan ketika diminta oleh sistem kendali. Umumnya batas kemudi sudut maksimum dan laju maksimum kemudi sebagai berikut:

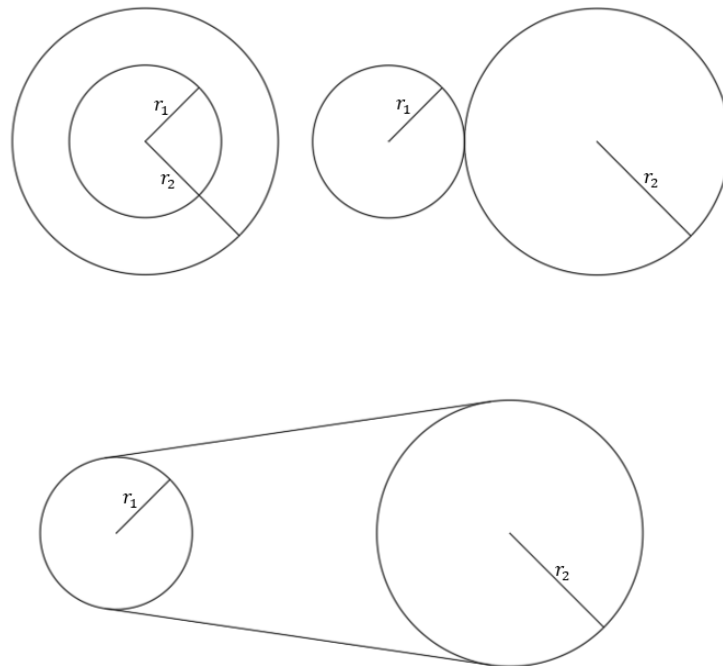
$$\delta_{min} = \pm 35^{\circ} \text{ dan } \delta_{max} = \pm 2^{\circ} - \frac{7^{\circ}}{s}$$

Sebagian besar standar kemudi kapal ditentukan oleh badan klasifikasi. Mesin kemudi kapal akan memberikan kecepatan rotasi yang konstan. Pengujian dilakukan dengan cara menggeser kemudi dari dari 35 derajat ke kiri dan 35 derajat ke kanan [3].

Dalam atauraan kelas BKI volume III dijelaskan kemudi yang dibenamkan sepenuhnya kedalam air tenang, harus mampu menempatkan posisi 35 port ke 35 startbord dan sebaliknya pada kecepatan kapal. Untuk itu kemudi didesain sesuai dengan aturan tentang lambung (BKI, Vol.II), bagian 14. Waktu yang dibutuhkan untuk mengubah sudut kemudi dari 35 port menuju 30 startboard atau sebaliknya tidak boleh melebihi 28 detik [4].

2.3 Gerak Melingkar Beraturan

Pada roda gigi pereduksi berlaku persamaan gerak melingkar beraturan. Untuk lebih jelasnya dapat dilihat pada gambar berikut.



Gambar 2.7 Gerak melingkar beraturan

Pada hubungan roda gigi pereduksi dan roda gigi pada roda kemudi dapat disederhanakan seperti gambar 2.7 bagian (b). Persamaan pada gambar (b) adalah sebagai berikut.

$$v_1 = v_2 \quad (2.2)$$

$$\omega_1 \cdot r_1 = \omega_2 \cdot r_2 \quad (2.3)$$

Pada gambar bagian (b) hubungan antar roda gigi tidak sesumbu, ini akan mengakibatkan arah putaran menjadi berubah.

Pada hubungan *gypsy* dan tuas daun kemudi memiliki hubungan seperti gambar 2.7 bagian (c). Hal ini akan mengakibatkan arah putaran tidak akan berubah. Persamaan yang berlaku pada hubungan roda gigi (c) sama dengan persamaan (2.2) dan (2.3).

Pada hubungan roda gigi pereduksi dengan *gypsy* dapat disederhanakan seperti yang terlihat pada gambar 2.7 pada bagian (a). Persamaan yang berlaku adalah sebagai berikut.

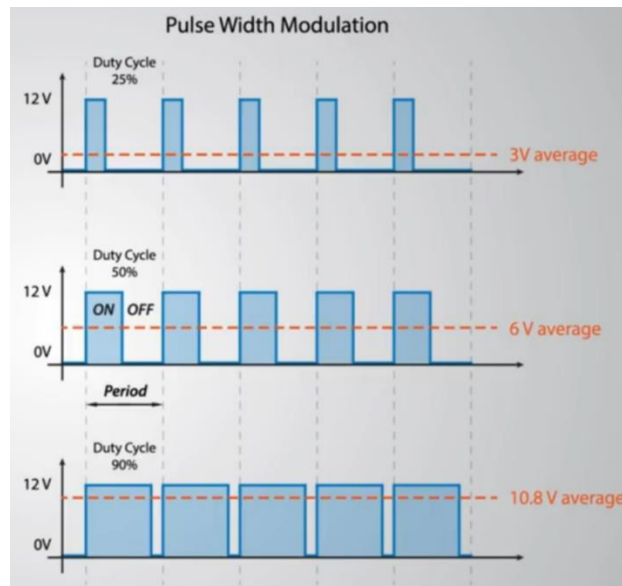
$$\omega_1 = \omega_2 \quad (2.4)$$

$$\omega_1 \cdot r_1 = \omega_2 \cdot r_2 \quad (2.5)$$

Pada gambar bagian (b) hubungan antar roda gigi memiliki satu sumbu, ini akan mengakibatkan arah putaran tidak akan berubah.

2.4 Pulse Width Modulation (PWM)

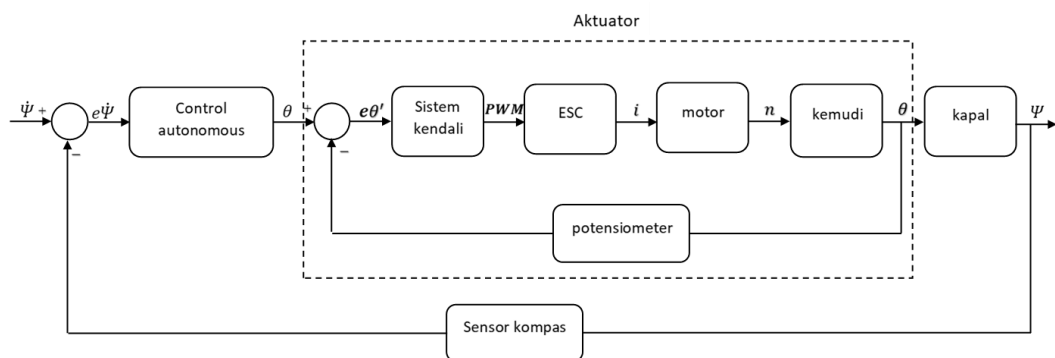
PWM atau *pulse width modulation* adalah sebuah teknik dimana kita diizinkan untuk merubah nilai rata-rata tegangan yang menuju perangkat elektronik dengan menyalakan atau mematikan daya dalam kecepatan tinggi. Tegangan rata-rata bergantung dari siklus kerja (*duty cycle*), atau jumlah waktu sinyal ON versus jumlah waktu sinyal OFF dalam satu periode waktu. Tergantung pada ukuran motor, pengguna cukup menghubungkan output PWM Arduino ke basis transistor atau gerbang MOSFET dan kemudian mengontrol kecepatan atau posisi motor dengan mengontrol output PWM [4].



Gambar 2.8 Pulse Width Modulation

2.5 Sistem Kendali Kapal

Secara umum, sistem kendali kemudi kapal adalah *Single input single output* (SISO) sistem kendali, seperti pada gambar dibawah. Dimana Ψ_r adalah referensi heading, Ψ_d adalah heading yang diinginkan, Ψ adalah heading yang sebenarnya dan δ adalah sudut kemudi yang diinginkan (semua dalam bentuk derajat). [5]



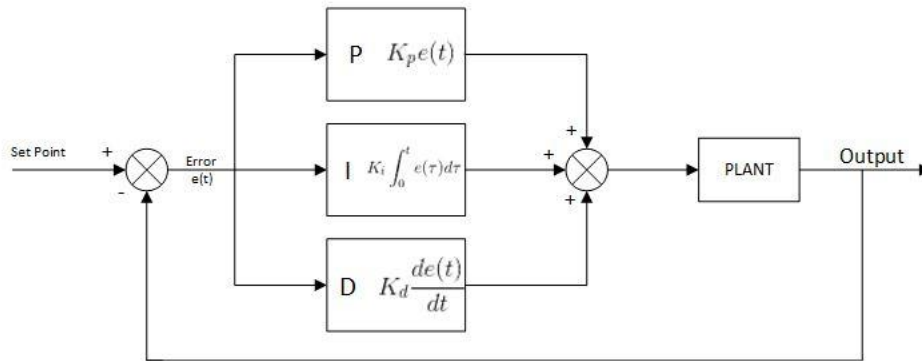
Gambar 2.9 Diagram sistem kendali pada kapal.

Garis putus-putus menunjukkan *plant* dari *steering machine* (aktuator) pada sistem navigasi otomatis pada kapal. Pada blok *control sistem* dapat digunakan beberapa metode salah satunya adalah *proportional integral derivative controller* (PID).

2.6 Metode Kontrol PID

Kendali PID (dari singkatan bahasa *Proportional – Integral – Derivative Controller*) merupakan kendali modern yang digunakan untuk mengatur respon *plant* menggunakan umpan balik hasil pengolahan respon *plant* yang diatur atas tiga parameter kendali, yaitu *proportional*, *integral* dan *derivative*. Terdapat tiga tipe kendali PID yang terdiri atas PID, PI, dan PD, pengendali PID juga dapat berupa kendali *proportional* saja. Pemilihan tipe kendali berdasarkan respon *plant* yakni besar kesalahan terhadap *set point*, dan kecepatan perubahan kesalahan.

Blok diagram PID dapat dilihat seperti pada gambar dibawah :



Gambar 2.10 Diagram blok PID

Adapun persamaan pengendali PID adalah sebagai berikut:

$$m(v) = K_p \left(e(t) + \frac{1}{T_i} \int_0^z e(t) dt + T_d \frac{de(t)}{dt} \right) \quad (2.7)$$

Persamaan pengendali PID diatas dapat juga dituliskan sebagai berikut

$$m(v) = K_p e(t) + K_i \int_0^z e(t) dt + K_d \frac{de(t)}{dt} \quad (2.8)$$

dimana

$$K_i = K_p \times \frac{1}{T_i} \quad (2.9)$$

Dan

$$K_d = K_p \times T_d \quad (2.10)$$

2.6.1 Parameter Kendali *Proportional*

Penggunaan kendali *proportional* memiliki berbagai keterbatasan karena sifat kendali yang tidak dinamik ini. Walaupun demikian dalam aplikasi-aplikasi dasar yang sederhana kendali P ini cukup mampu untuk memperbaiki respon khususnya *rise time* dan *settling time*. Pengendali *proportional* memiliki keluaran yang sebanding/*proportional* dengan besarnya sinyal kesalahan (selisih antara besaran yang diinginkan dengan harga aktualnya) [5].

Ciri-ciri pengendali *proportional* :

1. Jika nilai K_p kecil, pengendali *proportional* hanya mampu melakukan koreksi kesalahan yang kecil, sehingga akan menghasilkan respon sistem yang lambat (menambah *rise time*).
2. Jika nilai K_p dinaikkan, respon/tanggapan sistem akan semakin cepat mencapai *set point*-nya (mengurangi *rise time*).
3. Namun jika nilai K_p , diperbesar sehingga mencapai harga yang berlebihan, akan mengakibatkan sistem bekerja tidak stabil atau respon sistem akan berosilasi.
4. Nilai K_p dapat diset sedemikian sehingga mengurangi *steady state error*, tetapi tidak menghilangkannya.

2.6.2 Parameter Kendali Integral

Kendali *integral* dapat memperbaiki sekaligus menghilangkan respon *steady-state*, namun pemilihan K_i , yang tidak tepat dapat menyebabkan respon yang tinggi sehingga dapat menyebabkan ketidak stabilan sistem. Pemilihan K_i yang sangat tinggi justru dapat menyebabkan output berosilasi karena menambah orde sistem [5].

Adapun persamaan matematis untuk pengendali *integral* adalah sebagai berikut:

$$U(t) = K_i \int_0^t e(t) dt \quad (2.11)$$

Ciri-ciri pengendali *integral* :

1. Keluaran pengendali *integral* membutuhkan selang waktu tertentu, sehingga pengendali *integral* cenderung memperlambat respon.

2. Ketika sinyal kesalahan berharga nol, keluaran pengendali akan bertahan pada nilai sebelumnya.
3. Jika sinyal kesalahan tidak berharga nol, keluaran akan menunjukkan Kenaikan atau penurunan yang dipengaruhi oleh besarnya Sinyal kesalahan dan nilai K_i .
4. Konstanta *integral* K_i , yang berharga besar akan mempercepat hilangnya *offset*. Tetapi semakin besar nilai konstanta K_i akan mengakibatkan peningkatan osilasi dari sinyal keluaran pengendali.

2.6.3 Parameter Kendali Derivative

Sinyal kendali yang dihasilkan oleh kendali *derivative* dapat dinyatakan sebagai berikut:

$$G(s) = s \times K_d \quad (2.12)$$

Dari persamaan di atas, nampak bahwa sifat dari kendali *derivative* ini dalam konteks "kecepatan" atau *rate* dari *error*. Dengan sifat ini ia dapat digunakan untuk memperbaiki respon dengan memprediksi *error* yang akan terjadi. Kendali *derivative* hanya berubah saat ada perubahan *error* sehingga saat *error* statis kendali ini tidak akan bereaksi, hal ini pula yang menyebabkan kendali *derivative* tidak dapat dipakai sendiri. Ciri-ciri pengendali *derivative* [5].

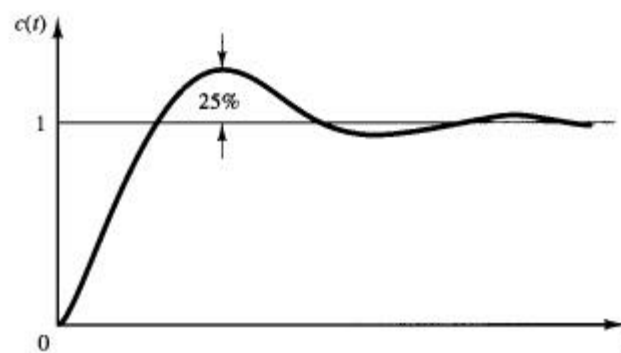
1. Pengendali tidak dapat menghasilkan keluaran jika tidak ada perubahan pada masukannya (berupa perubahan sinyal kesalahan).
2. Jika sinyal kesalahan berubah terhadap waktu, maka keluaran yang dihasilkan pengendali tergantung pada nilai K_d dan laju perubahan sinyal kesalahan.
3. Pengendali *derivative* mempunyai suatu karakter untuk mendahului, sehingga pengendali ini dapat menghasilkan koreksi yang signifikan sebelum pembangkit kesalahan menjadi sangat besar. Jadi pengendali diferensial dapat mengantisipasi pembangkit kesalahan, memberikan aksi yang bersifat korektif dan cenderung meningkatkan stabilitas sistem.
4. Meningkatkan nilai K_d , dapat meningkatkan stabilitas sistem dan mengurangi *overshoot*.

2.7 Tuning Pid Dengan Metode Ziegler

Cara yang paling baik untuk mencari nilai parameter-parameter PID yang cocok adalah melalui pemodelan matematika dari sistem yang akan dikendali, parameter-parameter tersebut dapat dihitung untuk mendapatkan respon yang diinginkan. Tapi sering kali deskripsi yang detail secara matematis dari sebuah sistem kadang tidak tersedia, untuk itu tuning dilakukan dengan cara eksperimen.

Metoda *trial and error* adalah salah satu metoda tuning pengendali tradisional yang dilakukan berdasarkan pengalaman dan membutuhkan waktu yang cukup lama untuk mendapatkan hasil yang diinginkan. Salahsatu metode tuning nilai koefisien PID adalah dengan menggunakan metode Ziegler-Nichols. Metode Ziegler-Nichols ini dapat digunakan pada sistem *open loop* dan *closed loop*. Sistem *closed loop* adalah sistem yang menggunakan *feedback* untuk mengontrol, sedangkan sistem *open loop* adalah sistem yang outputnya tidak dibandingkan dengan input.

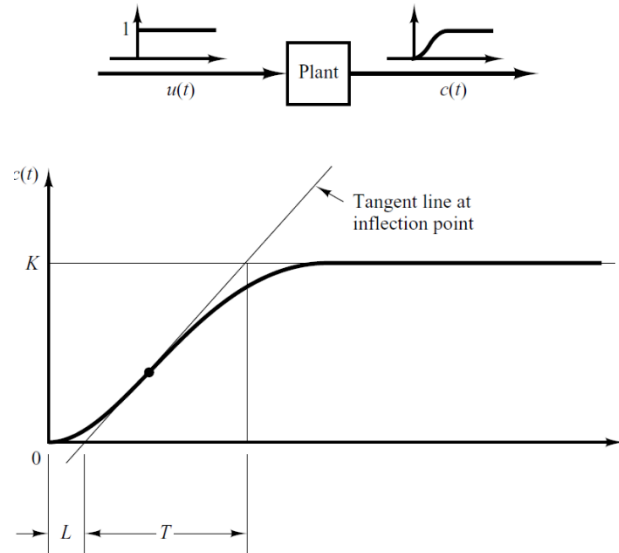
Metoda Ziegler-Nichols merupakan metoda tuning PID controller untuk menentukan nilai *proportional gain* K_p , *integral time* T_i , dan *derivative time* T_d berdasarkan karakteristik respon transien dari sebuah *plant* atau sistem. Metode ini akan memberikan nilai sebesar 25% pada *step response*, seperti gambar di bawah.



Gambar 2.11 Respon step overshoot 25%

Nilai PID diperoleh dari hasil percobaan dengan masukan *unit-step*, hasilnya nanti akan terbentuk kurva berbentuk huruf S seperti gambar diatas. Jika kurva ini tidak terbentuk, maka metoda ini tidak bisa diterapkan. Kurva bentuk S memiliki karakteristik dengan dua buah konstanta, yaitu waktu tunda L dan *time*

constant T. Kedua parameter tersebut diperoleh dengan menggambar garis tangensial pada titik infleksi kurva S.



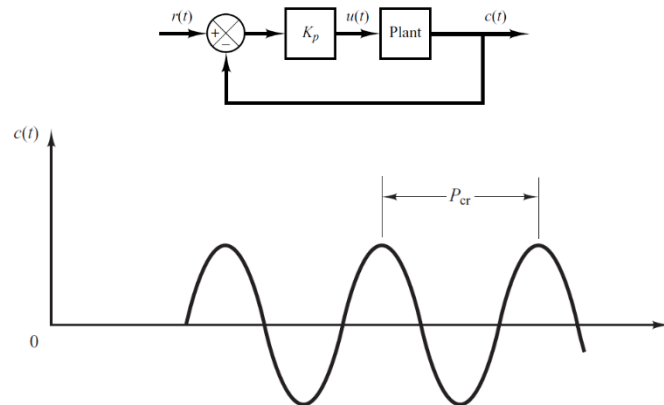
Gambar 2.12 Penentuan parameter L dan T

Setelah didapatkannya parameter L dan T kita dapat menggunakan tabel Nichols-Ziegler yang pertama untuk menentukan parameter K_p , T_i , dan T_d .

Tabel 2.1 Tuning metode pertama Nichols-Ziegler

Type of Controller	K_p	T_i	T_d
P	$\frac{T}{L}$	∞	0
PI	$0.9 \frac{T}{L}$	$\frac{L}{0.3}$	0
PID	$1.2 \frac{T}{L}$	$2L$	$0.5L$

Berikutnya adaah metode kedua. Pada metode kedua ini, percobaan dilakukan dengan menggunakan *proportional band* saja. Nilai K, dinaikkan dari 0 hingga tercapai nilai K_p yang menghasilkan osilasi yang konsisten seperti gambar dibawah. Nilai *controller gain* ini disebut sebagai *critical gain* (K_{cr}). Jika dengan metoda ini tidak diperoleh osilasi yang konsisten, maka metoda ini tidak dapat dilakukan. Dari metode ini akan diperoleh nilai *critical gain* K_{cr} dan periode kritis P_{cr} [6].



Gambar 2.13 Respon plant yang berosilasi secara konsisten.

Setelah didapatkan parameter K_{cr} dan P_{cr} kita dapat menggunakan tabel Nichols -Ziegler yang kedua untuk menentukan Parameter K , T_i , T_d .

Tabel 2.2 Tuning metode kedua Nichols-Ziegler

Type of Controller	K_p	T_i	T_d
P	$0.5K_{cr}$	∞	0
PI	$0.45K_{cr}$	$\frac{1}{1.2} P_{cr}$	0
PID	$0.6K_{cr}$	$0.5P_{cr}$	$0.125P_{cr}$