

Daftar Pustaka

Aswadi. 2011. *Perencanaan Pengelolaan Sampah di Perumahan Tavanjuka Mas*. Universitas Tadulako: Palu.

Alfidhdha, Rizky. 2015. *Analisis Penanganan Sampah di Kecamatan Tamalanrea Kota Makassar*. Institut Teknologi Sepuluh Nopember: Surabaya.

Ayuningtyas, T. 2010. *Kajian Sistem Pengelolaan Sampah di Kecamatan Bubutan*. Kota Surabaya. Surabaya.

Darmasetiawan, Martin. 2004. *Sampah dan Sistem Pengelolaannya*. Ekamitra Engineering: Jakarta.

Hanafiah, Mohammad. 2008. *Kesesuaian Lokasi TPS dari Aspek Teknis dan Pendapat Masyarakat di Kota Serang*. Universitas Diponegoro: Semarang

Kollikkathara, N., Feng, H., dan Stern, E. 2009. *A Purview of Waste Management Evolution: Special Emphasis on USA*

Marlina. 2018. *Analisis Efisiensi Digester Biogas sebagai Energi Alternatif Skala Rumah Tangga*. Makassar : Universitas Hasanuddin

Mia Ayudis Sholeha Hasyim. 2014. *Perencanaan Tempat Penampungan Sementara Sampah Di Kecamatan Kota Sumenep*. Institut Teknologi Sepuluh Nopember:

abaya

yah, Andri. 2008. *Tempat Pembuangan Sampah Sementara Di Jakarta*. Universitas Indonesia: Depok



Prasetya, Mardia Putri. 2017. *Evaluasi Teknik Operasional Pengangkutan Sampah Kecamatan Rappocini Kota Makassar*. Institut Teknologi Sepuluh Nopember: Surabaya.

Peraturan Daerah Kota Makassar Nomor 4 Tahun 2011 tentang Pengelolaan Sampah

SNI 19-2454-2002. 2002. *Tata Cara Teknik Operasional Pengelolaan Sampah Perkotaan*

SNI 3242-2008. 2008. *Pengelolaan Sampah di Permukiman*

Tarigan, Robinson. 2006. *Perencanaan Pembangunan Wilayah*. Bumi Aksara: Jakarta.

Undang-Undang Republik Indonesia Nomor. 18. 2008. *Tentang Pengelolaan Sampah*

Yudithia. 2012. *Pengaruh Keberadaan Tempat Penampungan Sampah Sementara (TPS) Terhadap Kualitas Udara Mikrobiologis di Sekitarnya (Studi Kasus: TPS Manggarai dan TPS Pasar Bukit Duri, Jakarta Selatan)*. Universitas Indonesia. Depok



Lampiran 1
Dokumentasi Penelitian

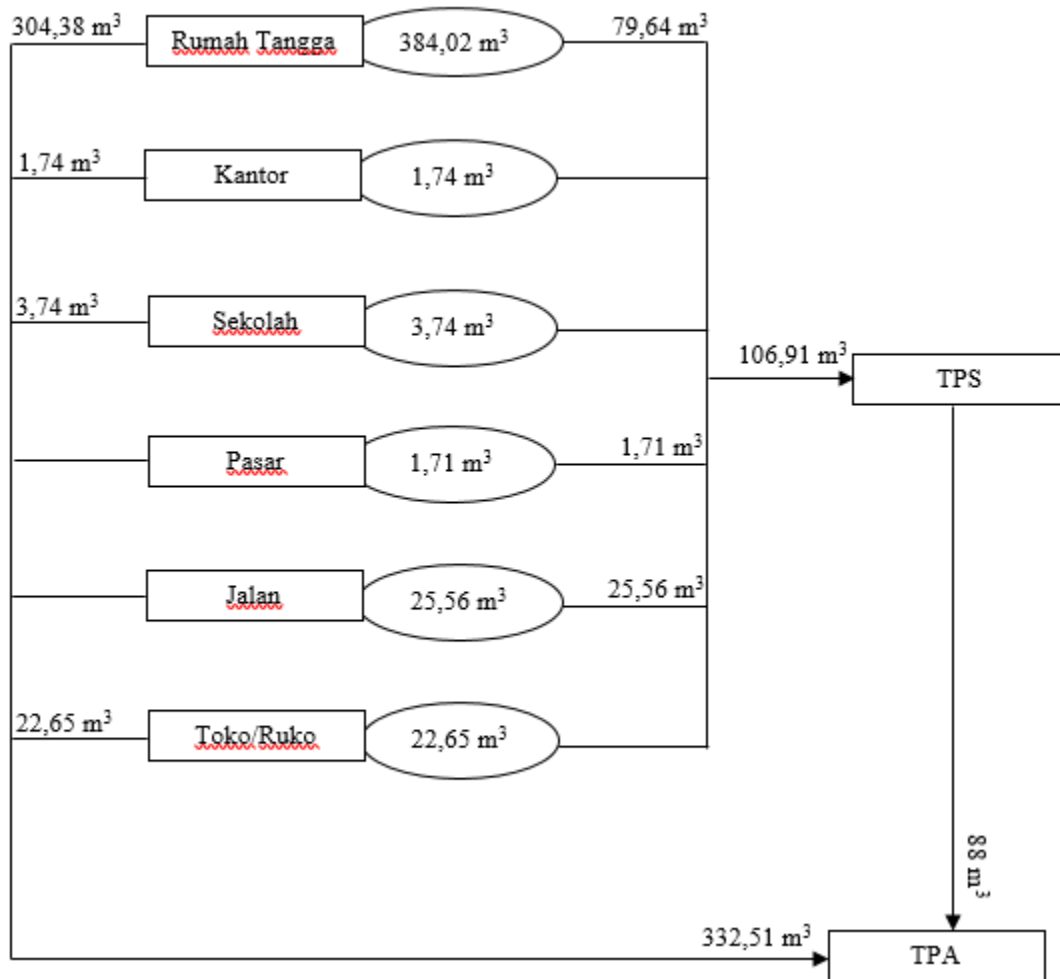




Optimization Software:
www.balesio.com

Lampiran 2

Material Flow Sampah Kecamatan Rappocini



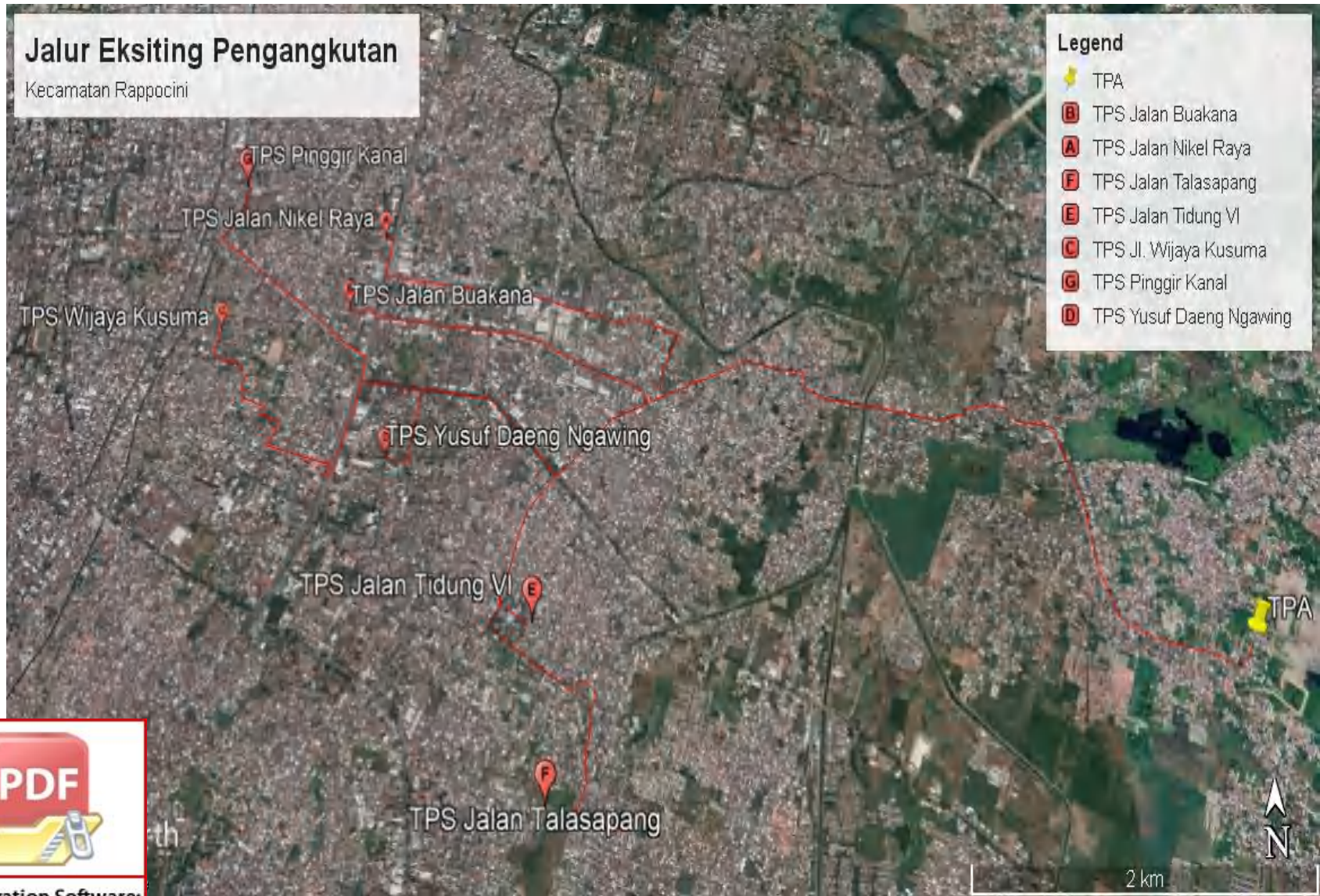
Lampiran 3

Jalur Eksisting dan Jalur Alternatif Pengangkutan Sampah

No	TPS	Nomor Kendaraan	Jalur Eksisting	Jalur Alternatif
1	Jalan Talasalapang	DD8231RV	Jl. Borong Raya Baru 2, Jl. Toddopuli Raya, Jl. Poros Talasalapang, TPS Talasalapang. TPS Jipang, Jl. Syeck Yusuf, Jl. Muthalib, Jl. Daeng Sirua, Jl. Mustafa, Jl. Antang Raya, TPA Tamangapa.	Jl. Borong Raya Baru 2, Jl. Toddopuli Raya, Jl. Tamalate Raya Skarda, Jl. Poros Talasalapang, TPS Talasalapang.
2	Jalan Tidung VI	DD8268A	Jl. Antang, Jl. Borong Raya, Jl. Toddupuli, Jl Letjen Hertasning, Jl. Tamalate Raya Skarda, Jl. Tidung VI, TPS Tidung	-
3	Jalan Yusuf Daeng Ngawing	DD8030AB	Jl. Antang, Jl. Borong Raya, Jl. Toddupuli, Jl Letjen Hertasning, Jl. Yusuf Daeng Ngawing, Jl. Pettarani, Jl. Letjen Hertasning, Jl. Toddupuli, Jl. Borong Raya, Jl. Antang.	Jl. Antang, Jl. Borong Raya, Jl. Toddupuli, Jl Letjen Hertasning, Jl. Tamalate Raya, Jl. Yusuf Daeng Ngawing
4	Jalan Wijaya Kusuma	DD8257A	Jl. Antang, Jl. Borong Raya, Jl. Toddupuli, Jl Letjen Hertasning, Jl. Pettarani, Jl. RS Faisal, Jl. Wijaya Kusuma. Jl. Wijaya Kusuma, Jl. RS Faisal, Jl. Pettarani, Jl Letjen Hertasning, Jl. Toddupuli, Jl. Borong Raya, Jl. Antang Raya.	Jl. Antang Raya, Jl. Borong Raya, Jl. Toddupuli, Jl Letjen Hertasning, Jl. Pettarani, Jl. Rappocini Raya, Jl. Wijaya Kusuma.
5	Jalan Buakana	DD9005AB	Jl. Antang Raya, Jl. Borong Raya, Jl. Toddupuli, Jl. Pengayoman, Jl. Buakana. Jl. Buakana, Jl. Pettarani, Jl. Boulevard, Jl. Pengayoman, Jl. Toddopuli, Jl. Borong Raya, Jl. Antang Raya, TPA Tamangapa.	-
6	Pinggir Kanal	DD9001AA	Jl. Antang Raya, Jl. Borong Raya, Jl. Toddupuli, Jl Letjen Hertasning, Jl. Pettarani, Jl. Rappocini Raya, Jl. Inspeksi Kanal. Jl. Inspeksi Kanal. Jl. Rappocini Raya, Jl. Pettarani, Jl Letjen Hertasning, Jl. Toddupuli, Jl. Borong Raya, Jl. Antang Raya.	Jl. Tamangapa III, Tamangapa Raya, Jl. Borong Raya, Jl. Toddupuli Timur, Jl. Boulevard, Jl. Pettarani, Jl. Pelita Raya
7		DD9313AB	Jl. Tamangapa III, Tamangapa Raya, Jl. Borong Raya, Jl. Toddupuli Timur, Jl. Boulevard, Jl. Pettarani Raya, Jl. Nikel Raya. Jl. Nikel Raya, Jl. Pettarani Raya, Jl. Bolevard, Jl. Toddopuli Timur, Jl. Borong Raya, Jl Antang Raya, TPA Tamangapa.	Jl. Tamangapa III, Tamangapa Raya, Jl. Borong Raya, Jl. Toddupuli Timur, Jl. Boulevard, Jl. Pettarani, Jl. Pelita Raya



Peta Jalur Eksisting Pengangkutan Sampah TPS Kecamatan Rappocini



Peta Jalur Eksisting dan Jalur Alternatif Pengangkutan Sampah TPS Kec. Rappocini

