

TUGAS AKHIR

**ANALISIS KARAKTERISTIK PARKIR KENDARAAN DI
BANDARA HASANUDDIN**

***ANALYSIS OF PARKING CHARACTERISTIC ON
HASANUDDIN AIRPORT***

**MUH. FAKHRIANSA PUTRA
D111 16 310**



**PROGRAM SARJANA DEPARTEMEN TEKNIK SIPIL
FAKULTAS TEKNIK
UNIVERSITAS HASANUDDIN
2021**

LEMBAR PENGESAHAN (TUGAS AKHIR)

**ANALISIS KARAKTERISTIK PARKIR KENDARAAN DI BANDARA
HASANUDDIN**

Disusun dan diajukan oleh:

MUH. FAKHRIANSA PUTRA

D111 16 310

Telah dipertahankan di hadapan Panitia Ujian yang dibentuk dalam rangka Penyelesaian Studi Program Sarjana Program Studi Teknik Sipil Fakultas Teknik Universitas Hasanuddin pada tanggal 22 Januari 2021 dan dinyatakan telah memenuhi syarat kelulusan

menyetujui,

Pembimbing Utama,

Pembimbing Pendamping,



Prof. Ir. Sakti Adji Adisasmita, Msi, M.Eng.Sc, Ph.D
NIP. 196404221993031001



Dr. Ir. Hj. Sumarni Hamid Aly, MT
NIP. 195812281986012001

Ketua Program Studi,



Prof. Dr. H. M. Wihardi Tjaronge, ST, M.Eng
NIP. 196805292002121002

PERNYATAAN KEASLIAN

Yang bertanda tangan dibawah ini :

Nama : Muh. Fakhriansa Putra
NIM : D111 16 310
Program Studi : Teknik Sipil
Jenjang : S1

Menyatakan dengan ini bahwa karya tulisan saya berjudul :

Analisis Karakteristik Parkir Kendaraan Di Bandara Hasanuddin

Adalah karya tulisan saya sendiri dan bukan merupakan pengambilan alihan tulisan orang lain bahwa skripsi/Tesis/Disertasi yang saya tulis ini benar-benar merupakan hasil karya saya sendiri.

Apabila dikemudian hari terbukti atau dapat dibuktikan bahwa sebagian atau keseluruhan Skripsi/Tesis/Disertasi ini hasil karya orang lain, maka saya bersedia menerima sanksi atas perbuatan tersebut.

Makassar, 27 Januari 2021

Yang menyatakan,



(Muh. Fakhriansa Putra)

KATA PENGANTAR

Puji dan syukur atas kehadiran Tuhan Yang Maha Esa karena atas berkat dan rahmat-Nya sehingga penulis dapat menyelesaikan tugas akhir yang berjudul “**ANALISIS KARAKTERISTIK PARKIR KENDARAAN DI BANDARA HASANUDDIN**”, sebagai salah satu syarat untuk menyelesaikan studi dan memperoleh gelar Sarjana Teknik pada Departemen Teknik Sipil Fakultas Teknik Universitas Hasanuddin.

Dalam penyusunan tugas akhir ini penulis banyak mengalami hambatan, namun berkat bantuan, bimbingan dan kerjasama yang ikhlas dari berbagai pihak, akhirnya tugas akhir ini dapat terselesaikan dengan baik. Untuk itu, dengan segala kerendahan hati penulis mengucapkan banyak terima kasih kepada:

1. Kedua orang tua tercinta, yaitu ayahanda Ir. H. Baharuddin, MM dan ibunda Arminiwaty, S.E (Alm) atas kasih sayang dan segala dukungan selama ini, baik spiritual maupun materil.
2. Bapak Dr. Ir. Muhammad Arsyad Thaha, MT. selaku Dekan Fakultas Teknik Universitas Hasanuddin Makassar
3. Bapak Prof. Dr. H. Muh. Wihardi Tjaronge, ST. M.Eng , selaku Ketua Departemen Sipil Fakultas Teknik Universitas Hasanuddin dan Bapak Dr. Eng. Muhammad Isran Ramli, S.T., M.T selaku Sekretaris Departemen Sipil Fakultas Teknik Universitas Hasanuddin.
4. Bapak Prof. Ir. Sakti Adji Adisasmita, MS., M.Eng., Sc selaku dosen pembimbing I , atas segala arahan dan bimbingan serta waktu yang telah diluangkannya dari dan hingga terselesainya skripsi ini serta mengajarkan kepada penulis tentang pentingnya kerja keras, gigih, dan teliti dalam mengerjakan sesuatu.
5. Ibu Dr. Ir. Sumarni Hamid Aly, MT selaku dosen pembimbing II, yang telah meluangkan waktunya untuk memberikan bimbingan dan pengarahan mulai dari awal penelitian hingga terselesaikannya penulisan tugas akhir ini.
6. Bapak/Ibu Dosen Departemen Sipil Fakultas Teknik atas bimbingan, arahan, didikan, ilmu dan motivasi yang diberikan selama kurang lebih empat tahun perkuliahan.

7. Seluruh staf dan karyawan Departemen Sipil Fakultas Teknik Universitas Hasanuddin atas segala bantuannya selama penulis menempuh perkuliahan.
8. RoV Squad dan teman dari maba hingga saat ini Yusril, Teguh, Mus, Awi, Rega, Dhede, dan Rifqi yang senantiasa menemani dan menjadi *support system* bagi penulis, semoga selalu dimudahkan segala urusannya dan kelak menjadi orang yang sukses.
9. Anfauziyah Eka Lestari yang telah memberikan motivasi serta support dalam berbagai hal termasuk dalam proses pengerjaan Tugas Akhir ini.
10. Teman – teman konsentrasi Transportasi yang tidak bisa disebutkan satu per satu yang telah membantu penulis dalam menyelesaikan Tugas Akhir ini.
11. Saudara – Saudari Departemen Teknik Sipil Angkatan 2016 (PATRON 2017) Fakultas Teknik Universitas Hasanuddin yang tak bisa disebutkan satu per satu yang telah memberikan semangat, dukungan doa, dan membantu penulis dalam menyelesaikan Tugas Akhir ini.
12. Serta semua pihak yang tidak dapat penulis sebut satu persatu dengan semua bantuan, dan dukungan hingga terselesainya Tugas Akhir ini.

Tiada imbalan yang dapat diberikan penulis selain memohon kepada Tuhan Yang Maha Kuasa agar melimpahkan berkat-Nya kepada kita semua, Amin. Akhir kata penulis menyadari bahwa di dalam tugas akhir ini terdapat banyak kekurangan dan memerlukan perbaikan, sehingga dengan segala keterbukaan penulis mengharapkan masukan dari semua pihak. Semoga karya ini dapat bermanfaat bagi kita semua.

Gowa, 05 November 2020

Penulis

ABSTRAK

Abstrak. Penggunaan moda transportasi memiliki peran yang sangat penting dalam proses pengembangan dan pembangunan ekonomi suatu daerah. Salah satunya merupakan penggunaan moda transportasi udara. Meningkatnya pertumbuhan ekonomi dan globalisasi menyebabkan kebutuhan dalam pelayanan meningkat sehingga menyebabkan tingkat penggunaan transportasi udara juga ikut meningkat. Salah satu sarana penggunaan transportasi udara adalah Bandara Internasional Sultan Hasanuddin Makassar. Data-data kendaraan yang didapatkan pada proses penelitian digunakan untuk mendapatkan akumulasi parkir, durasi parkir, volume parkir, tingkat pertukaran parkir (*parking turn over*), dan indeks parkir. Hasil analisis yang diperoleh karakteristik parkir untuk kendaraan roda empat dan roda dua memiliki akumulasi parkir tertinggi berturut-turut sebesar 240 kendaraan dan 247 kendaraan, durasi kendaraan parkir berkisar antara 1-60 menit untuk keduanya, volume parkir tertinggi sebesar 626 kendaraan dan 656 kendaraan, tingkat pergantian parkir rata-rata sebesar 1,199 mobil/petak parkir dan 0,788 motor/petak parkir, serta indeks parkir sebesar 47,85% dan 27,57%. Ditinjau dari karakteristik parkir, parkir kendaraan pada Bandara Sultan Hasanuddin masih dapat menampung kebutuhan parkir para penggunanya.

Kata kunci: Karakteristik Parkir, *Parking Turn Over*, Volume Kendaraan, Indeks Parkir, Bandara

ABSTRACT

Abstract. The use of transportation modes have a very important role in the development process and economic development of a region. One of them is the use of air transportation modes. The increasing of economic growth and globalization have led to an increase in the need for services, thus causing the level of use of air transportation to also increase. One means of using air transportation is the Sultan Hasanuddin Makassar International Airport. Vehicle data obtained in the research process is used to obtain parking accumulation, parking duration, parking volume, parking turn over rate, and parking index. The results of the analysis obtained that parking characteristics for four-wheeled and two-wheeled vehicles have the highest parking accumulation of 240 vehicles and 247 vehicles, parking vehicle duration ranges from 1-60 minutes for both, the highest parking volume is 626 vehicles and 656 vehicles. the average parking turnover is 1.199 cars / parking lots and 0.788 motorbikes / parking lots, and parking indexes are 47.78% and 27.57%. In terms of parking characteristics, the parking area at Sultan Hasanuddin Airport can still accommodate the parking needs of its costumers.

Keywords: Parking Characteristics, Parking Turn Over, Vehicle Volume, Parking Index, Airport

DAFTAR ISI

LEMBAR PENGESAHAN	i
PERNYATAAN KEASLIAN KARYA ILMIAH	ii
KATA PENGANTAR	iii
ABSTRAK	v
ABSTRACT	vi
DAFTAR ISI	vii
DAFTAR GAMBAR	x
DAFTAR TABEL	xii
BAB 1. PENDAHULUAN.....	1
A. Latar Belakang	1
B. Rumusan Masalah	3
C. Tujuan Penelitian	4
D. Batasan Penelitian	4
E. Manfaat Penelitian	4
F. Sistematika Penulisan	5
BAB 2. TINJAUAN PUSTAKA.....	7
A. Bandar Udara.....	7
B. Pengertian Parkir	9

C.	Fasilitas Parkir.....	10
D.	Karakteristik Parkir	13
E.	Satuan Ruang Parkir.....	15
BAB 3. METODOLOGI PENELITIAN.....		19
A.	Lokasi Penelitian.....	19
B.	Kerangka Kerja Penelitian.....	19
C.	Studi Pendahuluan.....	21
D.	Jenis Data	22
E.	Survei Data	22
F.	Rekapitulasi Data	23
G.	Metode Analisa Data dan Pembahasan.....	23
H.	Kesimpulan dan Saran.....	24
BAB 4. HASIL DAN PEMBAHASAN		25
A.	Luas Areal Parkir.....	25
B.	Volume Parkir.....	25
B. 1.	Volume Parkir Masuk Kendaraan.....	25
B. 2.	Volume Parkir Keluar Kendaraan	34
B. 3.	Akumulasi Parkir	43
C.	Durasi Parkir	52
D.	Tingkat Pergantian Parkir / Parking Turn Over.....	57

E. Indeks Parkir	61
BAB 5. KESIMPULAN DAN SARAN.....	65
A. Kesimpulan	65
B. Saran	66
DAFTAR PUSTAKA.....	67

DAFTAR GAMBAR

Gambar 1. Dimensi Kendaraan Standar untuk Mobil Penumpang ..	15
Gambar 2 Lokasi Penelitian	19
Gambar 3 Diagram Alir Penelitian.....	20
Gambar 4 Grafik Volume Kendaraan Masuk pada Hari Senin.....	26
Gambar 5 Grafik Volume Kendaraan Masuk pada Hari Senin, 31 Agustus 2020	27
Gambar 6 Grafik Volume Kendaraan Masuk pada Hari Rabu	28
Gambar 7 Grafik Volume Kendaraan Masuk pada Hari Kamis	29
Gambar 8 Grafik Volume Kendaraan Masuk pada Hari Jumat	30
Gambar 9 Grafik Volume Kendaraan Masuk pada Hari Sabtu	31
Gambar 10 Grafik Volume Kendaraan Masuk pada Hari Minggu	32
Gambar 11 Grafik Volume Kendaraan Keluar pada Hari Senin	35
Gambar 12 Grafik Volume Kendaraan Keluar pada Hari Selasa	36
Gambar 13 Grafik Volume Kendaraan Keluar pada Hari Rabu	37
Gambar 14 Grafik Volume Kendaraan Keluar pada Hari Kamis	38
Gambar 15 Grafik Volume Kendaraan Keluar pada Hari Jumat	39
Gambar 16 Grafik Volume Kendaraan Keluar pada Hari Sabtu.....	40
Gambar 17 Grafik Volume Kendaraan Keluar pada Hari Minggu	41
Gambar 18 Grafik Akumulasi Kendaraan Pada Hari Senin	44
Gambar 19 Grafik Akumulasi Kendaraan Pada Hari Selasa.....	45
Gambar 20 Grafik Akumulasi Kendaraan Pada Hari Rabu	46
Gambar 21 Grafik Akumulasi Kendaraan Pada Hari Kamis.....	47

Gambar 22 Grafik Akumulasi Kendaraan Pada Hari Jumat.....	48
Gambar 23 Grafik Akumulasi Kendaraan Pada Hari Sabtu	49
Gambar 24 Grafik Akumulasi Kendaraan Pada Hari Minggu	50
Gambar 25 Grafik Durasi Parkir pada hari Senin.....	53
Gambar 26 Grafik Durasi Parkir pada hari Selasa	53
Gambar 27 Grafik Durasi Parkir pada hari Rabu	54
Gambar 28 Grafik Durasi Parkir pada hari Kamis	55
Gambar 29 Grafik Durasi Parkir pada hari Jumat	55
Gambar 30 Grafik Durasi Parkir pada hari Sabtu.....	56
Gambar 31 Grafik Durasi Parkir pada hari Minggu	57

DAFTAR TABEL

Tabel 1 Lebar Buka-an Pintu Kendaraan	17
Tabel 2 Penentuan Satuan Ruang Parkir	18
Tabel 3 Volume Parkir Kendaraan Masuk Roda Empat (Mobil).....	33
Tabel 4 Volume Parkir Kendaraan Masuk Roda Dua (Motor).....	33
Tabel 5 Volume Parkir Kendaraan Keluar Roda Empat (Mobil).....	42
Tabel 6 Volume Parkir Kendaraan Keluar Roda Dua (Motor).....	42
Tabel 7 Tingkat Pergantian Parkir pada Area Parkir Sementara Bandara Sultan Hasanuddin	58
Tabel 8 Tingkat Pergantian Parkir pada Area Gedung Parkir Bandara Sultan Hasanuddin.....	59
Tabel 9 Indeks Parkir pada Area Parkir Sementara Bandara Sultan Hasanuddin.....	61
Tabel 10 Indeks Parkir pada Area Gedung Parkir Bandara Sultan Hasanuddin.....	63

BAB 1. PENDAHULUAN

A. Latar Belakang

Penggunaan moda transportasi memiliki peran yang sangat penting dalam proses pengembangan dan pembangunan ekonomi suatu daerah. Salah satunya merupakan penggunaan moda transportasi udara. Meningkatnya pertumbuhan ekonomi dan globalisasi menyebabkan kebutuhan dalam pelayanan meningkat sehingga menyebabkan tingkat penggunaan transportasi udara juga ikut meningkat. Salah satu sarana penggunaan transportasi udara adalah Bandara Internasional Sultan Hasanuddin Makassar.

Bandara Internasional Sultan Hasanuddin merupakan sarana utama pada sektor transportasi udara di Sulawesi Selatan, terutama di Kota Makassar. Saat ini, penambahan jumlah penumpang yang terus meningkat dari tahun ke tahun menyebabkan meningkatnya jumlah penerbangan maskapai pesawat pada suatu daerah terutama dalam kondisi perkembangan ekonomi yang terus meningkat seperti saat ini. Data jumlah penumpang yang didapatkan dari Badan Pusat Statistik pada penerbangan domestik di Bandara Sultan Hasanuddin Makassar sejak tahun 2016 hingga 2018 terus mengalami peningkatan dimana jumlah penumpang pada tahun 2016 mencapai 3.925.151 orang, pada tahun 2017 mencapai 4.118.039 orang, dan pada tahun 2018 mencapai 4.321.057 orang. Hal ini menjelaskan bahwa batas-batas

wilayah suatu daerah sudah tidak lagi menjadi pembatas dan kendala dalam melakukan aktivitas bekerja.

Dengan jumlah penumpang yang terus meningkat tiap tahunnya, Bandara Sultan Hasanuddin juga harus mampu memberikan pelayanan yang baik bagi para penggunanya. Dalam menjalankan fungsinya sebagai fasilitas layanan umum, bandara harus dapat memberikan pelayanan yang baik serta memenuhi untuk para penggunannya. Dilihat dari bidang transportasi, operasional bandara telah memberikan kemudahan akses bagi para pengguna layanan bandara dengan memberikan berbagai pilihan akses menuju bandara baik menggunakan kendaraan pribadi dan kendaraan umum bus. Dalam penggunaan kendaraan umum, pihak operasional menyediakan angkutan bus yang dapat digunakan oleh pelaku perjalanan untuk akses keluar masuk bandara. Namun, banyak pelaku perjalanan yang tidak memanfaatkan fasilitas ini, dikarenakan bus memiliki waktu dan rute tertentu yang harus dilalui. Banyak pelaku perjalanan lebih memilih menggunakan kendaraan pribadi, baik mobil maupun motor, sebagai pilihan utama dalam melakukan akses keluar masuk bandara. Hal ini tentunya menyebabkan peningkatan jumlah kendaraan yang masuk ke area bandara yang menimbulkan masalah tidak hanya pada ruas jalan, tetapi juga pada kebutuhan ruang parkir yang tersedia di bandara.

Berdasarkan uraian diatas, penulis merasa tertarik untuk melakukan analisis mengenai karakteristik parkir kendaraan yang meliputi akumulasi parkir, volume parkir, durasi parkir, dan indeks parkir untuk mengetahui ketersediaan ruang parkir pada Bandara Sultan Hasanuddin Makassar. Adapun penelitian ini guna penyelesaian penulisan tugas akhir dengan judul :

**“ANALISIS KARAKTERISTIK PARKIR KENDARAAN DI
BANDARA HASANUDDIN”**

B. Rumusan Masalah

Berdasarkan uraian permasalahan yang telah dipaparkan pada latar belakang diatas, maka beberapa hal pokok yang dapat diambil sebagai rumusan masalah antara lain:

1. Bagaimana karakteristik parkir kendaraan pada Bandara Internasional Sultan Hasanuddin Makassar?
2. Apakah kapasitas parkir kendaraan yang terdapat pada Bandara Sultan Hasanuddin Makassar masih dapat menampung kendaraan yang parkir ditinjau dari karakteristik parkir yang ada?

C. Tujuan Penelitian

Adapun tujuan dilaksanakannya penelitian ini antara lain:

1. Untuk mengetahui karakteristik parkir yang terdapat di Bandara Sultan Hasanuddin Makassar meliputi akumulasi parkir, durasi parkir, volume parkir, tingkat pergantian parkir, serta indeks parkir.
2. Untuk mengetahui apakah kapasitas parkir yang terdapat di Bandara Sultan Hasanuddin Makassar masih dapat melayani dan menampung kendaraan yang ada terkhusus pada jam-jam kritis.

D. Batasan Penelitian

Adapun batasan-batasan dalam pelaksanaan penelitian ini sehingga penelitian ini fokus dan tidak melebar, batasan-batasan tersebut antara lain:

1. Penelitian terpusat pada daerah parkir sementara Bandara Internasional Sultan Hasanuddin Makassar.
2. Objek penelitian hanya mencakup kendaraan roda empat dan kendaraan roda dua.

E. Manfaat Penelitian

Penelitian ini dilaksanakan untuk mengetahui kondisi serta masalah karakteristik parkir yang terdapat pada Bandara Sultan

Hasanuddin Makassar pada masa proyek pengembangan bandara yang bertepatan masa pandemi Covid 19. Hal ini dirasa penting untuk dapat meningkatkan pelayanan yang diberikan terhadap para pengguna layanan infrastruktur bandara terutama dalam mengetahui masalah karakteristik parkir kendaraan yang ada dan kemudian dapat menjadi suatu tinjauan untuk mengatasi masalah-masalah karakteristik parkir tersebut.

F. Sistematika Penulisan

Dalam penulisan tugas akhir ini, penulis mengikuti aturan dalam penulisan karya tulis ilmiah yang benar dan membagi isi dari tugas akhir ini dalam 5 (Lima) pokok pembahasan sebagai berikut:

BAB 1 PENDAHULUAN

Bab ini menguraikan tentang gambaran umum mengenai penelitian yang akan dilakukan yang termasuk didalamnya adalah latar belakang, rumusan masalah, tujuan penelitian, batasan penelitian, manfaat penelitian, serta sistematika penulisan.

BAB 2 TINJAUAN PUSTAKA

Bab ini menguraikan tentang teori-teori yang berhubungan dengan penelitian yang akan dilaksanakan sebagai landasan dalam menganalisis penelitian yang akan dilaksanakan. teori-teori ini dapat

berasal dari buku-buku maupun tulisan-tulisan lain yang dapat mendukung tercapainya tujuan penelitian.

BAB 3 METODOLOGI PENELITIAN

Bab ini menjelaskan tentang metode yang digunakan dalam penelitian, tahapan kerja penelitian, cara pengujian yang dilakukan saat penelitian serta pengolahan data-data yang didapatkan selama penelitian.

BAB 4 HASIL DAN PEMBAHASAN

Bab ini menjelaskan mengenai hasil penelitian yang didapatkan setelah melakukan penelitian serta pembahasan mengenai hasil penelitian tersebut.

BAB 5 PENUTUP

Bab ini merupakan bagian penutup yang berisi tentang kesimpulan dari penelitian yang telah dikerjakan serta saran-saran yang berhubungan dengan penelitian yang telah dilaksanakan.

BAB 2. TINJAUAN PUSTAKA

A. Bandar Udara

Berdasarkan Undang Undang No. 1 tahun 2009 tentang Penerbangan Pasal 1, angkutan udara adalah setiap kegiatan dengan menggunakan pesawat udara untuk mengangkut penumpang, kargo dan pos untuk satu perjalanan atau lebih dari satu Bandar udara ke bandar udara yang lain atau beberapa bandar udara. Sarana dalam transportasi udara adalah pesawat terbang, sedangkan prasarananya adalah bandar udara. Transportasi udara sebagai bagian dalam Sistem Transportasi Nasional (Sistranas) berfungsi ganda yaitu sebagai :

1. Unsur penunjang (ship follow the trade) dalam artian transportasi udara berperan dalam menunjang pertumbuhan ekonomi, politik, sosial budaya, pertahanan dan keamanan
2. Unsur perangsang (ship promote the trade) dalam artian transportasi udara bertujuan untuk membuka daerah terisolir/terpencil dan daerah perbatasan yang belum berkembang atau daerah lain dengan alasan pertahanan keamanan perlu dilayani transportasi teratur dalam rangka mewujudkan Wawasan Nusantara dan Ketahanan Nasional serta upaya daerah terisolir berkembang sejajar dengan daerah lainnya.

Bandar udara merupakan sebuah simpul dalam suatu sistem transportasi yang berfungsi sebagai terminal tempat transfer perjalanan orang dan barang dari moda udara ke moda lain dan sebaliknya. Sesuai dengan Peraturan Pemerintah RI No. 70 Tahun 2001, bandar udara adalah tempat mendarat dan lepas landas pesawat udara, naik turun penumpang dan atau bongkar muat kargo dan atau pos/paket serta dilengkapi dengan fasilitas keselamatan penerbangan dan sebagai tempat pemindahan moda transportasi.

Bandar udara adalah tempat persinggahan pesawat terbang (alat transportasi udara) digunakan untuk mendarat dan lepas landas untuk melakukan kegiatan seperti menurunkan dan mengangkut penumpang atau barang. Didalamnya terjadi berbagai macam rangkaian kegiatan yang berkaitan dengan pesawat terbang, seperti melakukan pengisian bahan bakar, pemeliharaan pesawat, perbaikan kerusakan pesawat, dan lain sebagainya (Messah,2012).

Berdasarkan hirarki fungsinya bandar udara dikelompokkan menjadi Bandar udara pusat penyebaran (bandara pengumpul) dan bandar udara bukan pusat penyebaran (bandara pengumpan). Bandar Udara Pengumpul adalah bandar udara yang mempunyai cakupan pelayanan yang luas dari berbagai bandar udara yang melayani penumpang dan/atau kargo dalam jumlah besar dan mempengaruhi perkembangan ekonomi secara nasional atau berbagai provinsi.

Sedangkan yang dimaksud dengan Bandar Udara Pengumpuan adalah:

1. Bandar udara yang mempunyai cakupan pelayanan dan mempengaruhi perkembangan ekonomi lokal.
2. Bandar udara tujuan atau bandar udara penunjang dari bandar udara pengumpul.
3. Bandar udara sebagai salah satu prasarana penunjang pelayanan kegiatan lokal.

B. Pengertian Parkir

Menurut Direktur Jenderal Perhubungan Darat (1996) parkir adalah keadaan tidak bergerak suatu kendaraan yang bersifat sementara. Sementara itu, banyak ahli transportasi memberikan definisinya parkir, yaitu :

1. Semua kendaraan tidak mungkin bergerak terus, pada suatu saat ia harus berhenti untuk sementara waktu (menurunkan muatan) atau berhenti cukup lama yang disebut parkir (Wikrama, 2010).
2. Parkir adalah memangkalkan/menempatkan dengan memberhentikan kendaraan angkutan orang/barang (bermotor/tidak bermotor) pada suatu tempat parkir dalam jangka waktu tertentu (Dayana, 2012).

Berdasarkan dari definisi diatas maka dapat ditarik kesimpulan bahwa parkir adalah keadaan tidak bergerak kendaraan bermotor/tidak bermotor dalam jangka waktu tertentu yang lama maupun sebentar tergantung pada kepentingan pengemudinya.

C. Fasilitas Parkir

Fasilitas parkir adalah lokasi yang ditentukan sebagai tempat pemberhentian kendaraan yang tidak bersifat sementara untuk melakukan kegiatan pada suatu kurun waktu dan bertujuan untuk memberikan tempat istirahat kendaraan dan menunjang kelancaran arus lalu-lintas (Suweda, 2008). Fasilitas parkir dapat dikelompokkan sebagai berikut :

1. Berdasarkan Penempatannya

a. Parkir di badan jalan (On street parking)

Parkir di badan jalan adalah fasilitas parkir yang menggunakan tepi jalan sebagai ruang parkir. Walaupun parkir di tepi jalan mempunyai banyak kerugian seperti menghambat arus lalu lintas karena terjadi perlambatan ataupun kemacetan pada sejumlah kendaraan yang melintas,tetapi parkir di badan jalan masih sangat diperlukan mengingat banyak tempat (sekolah, pertokoan, tempat ibadah, dll) yang tidak memiliki ruang parkir yang memadai.

b. Parkir di luar badan jalan (Off street parking)

Yang dimaksud dengan parkir di luar badan jalan adalah tersedianya lahan khusus sebagai pelataran parkir, fasilitas ini dilengkapi dengan pintu pelayanan masuk dan pintu pelayanan keluar yang berfungsi sebagai tempat mengambil atau menyerahkan karcis sehingga dapat diketahui jumlah kendaraan dan durasi parkir kendaraan yang parkir.

2. Berdasarkan Status

- a. Parkir umum adalah area parkir yang lahannya dikuasai dan dikelola oleh Pemerintah Daerah.
- b. Parkir khusus adalah perparkiran menggunakan lahan yang pengelolannya diselenggarakan oleh pihak ketiga.
- c. Parkir darurat adalah perparkiran ditempat-tempat umum yang menggunakan lahan milik pemerintah atau swasta karena kegiatan insidental.
- d. Gedung parkir adalah suatu bangunan yang dimanfaatkan untuk tempat parkir kendaraan yang penyelenggaranya oleh pemerintah daerah atau pihak ketiga yang mendapatkan ijin dari pemerintah daerah.
- e. Areal parkir adalah lahan parkir lengkap dengan fasilitas sarana perparkiran yang diperlukan dan pengelolaannya diselenggarakan oleh pemerintah.

3. Berdasarkan Jenis Kendaraannya

Menurut jenis kendaraan parkir, terdapat beberapa golongan parkir yaitu :

- a. Parkir untuk kendaraan roda dua tidak bermesin (sepeda)
- b. Parkir untuk kendaraan beroda dua bermesin (sepeda motor)
- c. Parkir untuk kendaraan beroda tiga, beroda empat atau lebih (bajaj, mobil, taksi dan lain-lain)

4. Menurut jenis tujuan parkir

- a. Parkir penumpang yaitu parkir untuk menaikturunkan penumpang
 - b. Parkir barang yaitu parkir untuk bongkar muat barang
- Keduanya sengaja dipisahkan agar satu sama lain kegiatan tidak saling mengganggu.

5. Menurut jenis kepemilikan dan pengoperasiannya

- a. Parkir milik dan pengoperasiannya adalah milik swasta
- b. Parkir milik pemerintah daerah dan pengelolaannya adalah pihak swasta
- c. Parkir milik dan pengoperasiannya adalah pihak pemerintah.

D. Karakteristik Parkir

Karakteristik parkir dimaksudkan sebagai sifat-sifat dasar yang memberikan penilaian terhadap pelayanan parkir dan permasalahan parkir yang terjadi pada lokasi studi. Berdasarkan karakteristik parkir, akan dapat diketahui kondisi perparkiran yang terjadi pada lokasi studi seperti mencakup volume parkir, akumulasi parkir, lama waktu parkir, angka pergantian parkir, kapasitas parkir, penyediaan ruang parkir dan indeks parkir.

1. Volume Parkir

Volume parkir adalah jumlah kendaraan yang termasuk dalam beban parkir (yaitu jumlah kendaraan per periode waktu tertentu, biasanya per hari), (Hobbs, 1979). Rumus yang digunakan untuk menghitung volume parkir adalah:

$$Volume = N_{in} + X \text{ (kendaraan)}$$

Keterangan:

N_{in} : Jumlah kendaraan yang masuk (kendaraan).

X : Kendaraan yang sudah ada sebelum waktu survei (kendaraan).

2. Akumulasi Parkir

Akumulasi adalah jumlah kendaraan parkir dalam periode waktu tertentu. Satuan akumulasi adalah kendaraan.

$$Akumulasi = Q_{in} - Q_{out} + Q_s$$

Keterangan :

Q_{in} = Σ kendaraan yang masuk lokasi parkir

Q_{out} = Σ kendaraan yang keluar lokasi parkir

Q_S = Σ kendaraan yang telah berada di lokasi parkir sebelum pengamatan dilakukan

3. Durasi Parkir

Durasi parkir adalah informasi yang sangat dibutuhkan untuk mengetahui lama suatu kendaraan parkir. Informasi ini diketahui dengan cara mengamati waktu kendaraan tersebut masuk dan waktu kendaraan tersebut keluar.

$$Durasi = t_{out} - t_{in}$$

Keterangan :

t_{out} = waktu saat kendaraan masuk lokasi parkir

t_{in} = waktu saat kendaraan keluar lokasi parkir

4. Tingkat Pergantian Parkir

Tingkat pergantian parkir adalah jumlah penggunaan ruang parkir dan diperoleh dengan membagi volume parkir dengan jumlah ruang parkir untuk satu periode tertentu. Besarnya turnover parking ini diperoleh dari persamaan:

$$\text{Tingkat Turnover Parking} = \frac{\text{Volume Parkir}}{\text{Petak Parkir yang Tersedia}}$$

5. Indeks Parkir

Indeks parkir adalah persentasi dari akumulasi jumlah kendaraan pada selang waktu tertentu dibagi dengan ruang parkir yang tersedia kemudian dikalikan 100 %.

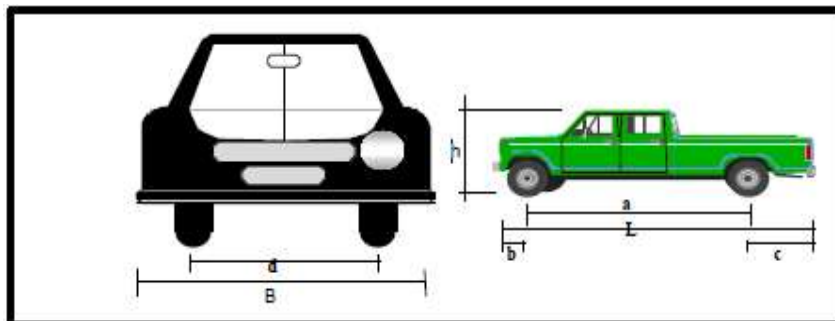
$$IP = \frac{\text{Akumulasi}}{\text{Petak Parkir Yang Tersedia}} \times 100\%$$

E. Satuan Ruang Parkir

Menurut Pedoman Perencanaan dan Pengoperasian Fasilitas Parkir oleh Direktorat Jenderal Perhubungan Darat (1998) Satuan ruang parkir (SRP) adalah ukuran luas efektif untuk meletakkan kendaraan (mobil penumpang, bus/truk, atau sepeda motor), termasuk ruang bebas dan lebar buka pintu. Untuk menentukan satuan ruang parkir (SRP) didasarkan atas pertimbangan berikut :

1. Dimensi Kendaraan Standar untuk Mobil Penumpang

Dimensi kendaraan standar untuk mobil penumpang ditunjukkan dalam gambar sebagai berikut :



Gambar 1. Dimensi Kendaraan Standar untuk Mobil Penumpang

a = jarak gandar

b = depan tergantung

c = belakang tergantung

d = lebar

h = tinggi total

B = lebar total

L = panjang total

2. Ruang Bebas Kendaraan Parkir

Ruang bebas kendaraan parkir diberikan pada arah lateral dan longitudinal kendaraan. Ruang bebas arah lateral ditetapkan pada saat posisi pintu kendaraan dibuka, yang diukur dari ujung terluar pintu ke badan kendaraan parkir yang ada di sampingnya. Ruang bebas ini diberikan agar tidak terjadi benturan antara pintu kendaraan dan kendaraan yang parkir di sampingnya pada saat penumpang turun dari kendaraan. Ruang bebas arah memanjang diberikan di depan kendaraan untuk menghindari benturan dengan dinding atau kendaraan yang lewat jalur gang (aisle). Jarak bebas arah lateral diambil sebesar 5 cm dan jarak bebas arah longitudinal sebesar 30 cm.

3. Lebar Bukaannya Pintu Kendaraan

Ukuran lebar bukaan pintu merupakan fungsi karakteristik pemakai kendaraan yang memanfaatkan fasilitas parkir. Dalam hal ini, karakteristik pengguna kendaraan yang memanfaatkan fasilitas parkir dipilih menjadi tiga seperti Tabel 1 dibawah.

Tabel 1 Lebar Bukaannya Pintu Kendaraan

Jenis Bukaannya Pintu	Pengguna dan Peruntukan Fasilitas Parkir	Gol
Pintu depan/belakang terbuka tahap awal 55cm.	<ul style="list-style-type: none"> • Karyawan/pekerja kantor • Tamu/pengunjung pusat kegiatan perkantoran, perdagangan, pemerintahan, universitas. 	I
Pintu depan/belakang terbuka penuh 75 cm	Pengunjung tempat olahraga, pusat hiburan/rekreasi, hotel, pusat perdagangan eceran/swalayan, rumah sakit, bioskop	II
Pintu depan terbuka penuh dan ditambah untuk pergerakan kursi roda	Orang Cacat	III

4. Penentuan Satuan Ruang Parkir

Berdasarkan tabel penentuan satuan ruang parkir (SRP) dibagi menjadi tiga jenis kendaraan dan untuk mobil penumpang diklasifikasikan menjadi tiga golongan seperti Tabel 2 berikut ini :

Tabel 2 Penentuan Satuan Ruang Parkir

Jenis Kendaraan	Satuan Ruang Parkir (m ²)
1. a. Mobil penumpang untuk golongan I	2,30 x 5,00
b. Mobil penumpang untuk golongan II	2,50 x 5,00
c. Mobil penumpang untuk golongan III	3,00 x 5,00
2. Bus/truk	3,40 x 12,50
3. Sepeda motor	0,75 x 2,00