

## DAFTAR PUSTAKA

- Alejandro, S., Holler, S., Meier, B. and Peiter, E. 2020. Manganese in Plants: From Acquisition to Subcellular Allocation. *Frontiers Plant Science*, 11: 1-23.
- Amir, N., Paridawati, I., dan Mulya, S.A., 2021. Respon Pertumbuhan dan Produksi Tanaman Bawang Merah (*Allium ascalonicum* L.) dengan Pemberian Pupuk Organik Cair dan Pupuk Kalium. *Klorofil: Jurnal Penelitian Ilmu-Ilmu Pertanian*. 16 (1): 6-11.
- Badan Pusat Statistik. 2023. Statistik Hortikultura 2018-2022. BPS RI, Jakarta.
- Badan Pusat Statistik Sulawesi Selatan. 2023. Produksi Tanaman Hortikultura 2021-2022. BPS Sul-Sel.
- Bloom, A. J., and Lancaster, K. M. 2018. Manganese Binding to Rubisco Could Drive a Photorespiratory Pathway That Increases The Energy Efficiency of Photosynthesis. *Nat. Plants*, 4: 414–422.
- Bloom, A. J. 2019. Metal Regulation of Metabolism. *Curr. Opin. Chem. Biol.* 49: 33–38.
- Boiratan, A. Y. 2019. Pengaruh pemberian bokashi berbahan dasar alga coklat terhadap pertumbuhan dan produksi tanaman seledri (*Apium graveolens* L.). Skripsi. Institut Agama Islam Negeri Ambon.
- Cai, F., Yu, G., Wang, P., Wei, Z., Shen, Q. and Chen, W. 2013. Harzionalide, a Novel Plant Growth Regulator and Systemic Resistance Elicitor from *Trichoderma harzianum*. *Plant Physiol. Bioch*, 73: 106-113.
- Cakmak, I., Brown, P., Colmenero-Flores, J. M. Kutman, B. Y., Nikolic, M., Rengel, Z., Schimdt, S. B. and Zhao, F. J. 2023. *Micronutrient*. Elsevier: United Kingdom.
- Contreras-Cornejo, H. A., Macías-Rodríguez, L., Alfaro-Cuevas, R. and López-Bucio, J., 2014. *Trichoderma* spp. Improve Growth of Arabidopsis Seedlings under Salt Stress through Enhanced Root Development, Osmolite Production, and Na<sup>+</sup> Elimination through Root Exudates. *Mol. Plant Microbe Interact*, 27: 503–514.
- Elisabeth, D. W., Santoso, M., & Herlina, N. 2013. Pengaruh Pemberian berbagai Komposisi Bahan Organik pada Pertumbuhan dan Hasil Tanaman Bawang Merah (*Allium ascalonicum* L.). *Jurnal Produksi Tanaman*. 1 (3): 21–29.
- Elisabeth, dan Santoso. 2020. Respon Pertumbuhan dan Produksi Bawang Merah (*Allium ascalonicum* L. var Lembah Palu) terhadap Konsentrasi Pupuk Organik Cair. *Koko*. 2 (7): 1–10.
- Fatmawati, F., Susilowati, Y. E., dan Historiawati, H. 2018. Peningkatan Kuantitas Bawang Merah (*Allium cepa* fs.*ascalonicum* L.) dengan berbagai

- Sumber Kalium dan Belerang. *Vigor: Jurnal Ilmu Pertanian Tropika dan Subtropika*. 3 (2): 40-42.
- Gupta, N., Ram, H., dan Kumar, B. 2016. Mechanism of Zinc Absorption in Plants: Uptake, Transport, Translocation and Accumulation. *Rev. Environ. Sci. Bio/Technology*, 15 (1): 89–109.
- Hadiwati, L., Suriadi, A., dan Basundari, F. R. A. 2017. Pertumbuhan Dan Hasil Bawang Merah Pada Berbagai Dosis Pemupukan ZA Di Lahan Tadah Hujan Bertanah Alluvial Di Kabupaten Lombok Timur, NTB. *Balai Besar Pengkajian Dan Pengembangan Teknologi Pertanian*. 278–286.
- Hamdani, K. K., Susanto, H., Nurawan, A., Rhodhian, S., Rahayu, P. S. 2023. Aplikasi Pupuk NPK pada Tanaman Bawang Merah di Kabupaten Cirebon. *Jurnal Vegetalika*. 12 (2): 160-173.
- Han, Z., Wei, X., Wan, D., He, W., Wang, X. And Xiong, Y. 2020. Effect of Molybdenum on Plant Physiology and Cadmium Uptake and Translocation in Rape (*Brassica napus* L.) Under Different Levels of Cadmium Stress. *Int. J. Environ. Res. Public Health*, 17 (7): 1-17.
- Heksusetya, F. S., Palupi, T., dan Abdurrahman, T. 2023. Pengaruh Pupuk Kandang terhadap Pertumbuhan dan Hasil beberapa Varietas Bawang Merah di Lahan Gambut. *Jurnal Pertanian dan Pangan Agrofood*. 5 (1): 1-11.
- Herwanda, R., dan Eko, W. 2017. Aplikasi Nitrogen dan Pupuk Daun terhadap Pertumbuhan dan Hasil Tanaman Bawang Merah (*Allium cepa* L. var. *ascalonicum*) The Application of Nitrogen and Foliar Fertilizer to Growth and Yield of Shallots (*Allium cepa* L. var. *ascalonicum*). *Jurnal Produksi Tanaman*. 5 (1): 46–53.
- Indriani, D. L. 2022. Respon Pertumbuhan dan Produksi Bawang Merah (*Allium ascalonicum* L. varietas bima) terhadap pemberian Pupuk Organik Cair (POC) dan Pupuk Anorganik. Skripsi. Universitas Islam Negeri Syarif Hidayatullah Jakarta.
- Irmawati, I., Sukarmi, S., Ammar, M., Achadi, T., dan Amri, A. 2021. Aplikasi Pupuk Organik Cair pada Media Campuran Pupuk Kandang Sapi di Pertanaman Bawang Merah secara Terapung.
- Karina D. M. 2016. Pengaruh Tingkat Produksi, Harga, dan Konsumsi Terhadap Impor Bawang Merah di Indonesia. *E-Jurnal EP Unud*. 5 (1): 139-149.
- Khairunisa. 2015. Pengaruh pemberian pupuk organik, anorganik dan kombinasinya terhadap pertumbuhan dan hasil sawi hijau (*Brassica juncea* L. varietas kumala). Skripsi. Universitas Islam Negeri Maulana Malik Ibrahim Malang.
- Kurniawati, H. Y., Kuryanto, A., dan Rugayah. 2015. Pengaruh Pemberian Pupuk Organik Cair dan Dosis Pupuk NPK Majemuk Terhadap Tanaman Mentimun (*Cucumis sativus*). *Jurnal Agrotek Tropika*. 3 (1): 30-35.

- Kustiani, E., dan Saptorini, S. 2019. Optimalisasi Dosis Pupuk Organik Cair Mikroorganisme Lokal Terhadap Pertumbuhan Sawi Daging. *J Agrinika J Agroteknologi dan Agribisnis*.
- Leghari, S. J., Wahocho, N. A., Laghari, G. M., Laghari, A. H., Bhabhan, G. M., Talpur, K. H., Bhutto, T. A., Wahocho, S. A. and Lashari, A. A. 2016. Role of Nitrogen for Plant Growth and Development: A Review. *Advances in Environmental Biology*, 10 (9): 209-218.
- Liang, Q., Gao, Y. and Yang, A. 2020. Sulfur Homeostatis in Plants. *Int. J. Mol. Sci*, 21 (23): 1-16.
- Liang, Q., Shi, Q., Li, N., Shi, F., Tian, Y., Zhang, H., Hao, X. and Luo, H. 2022. Fertilizer Reduction Combined with Organic Liquid Fertilizer Improved Canopy Structure and Function and Increased Cotton Yield. *Agronomy*, 12 (8): 1-15.
- Liang, R., Guo, P., Baum, M., Grando, S. And Ceccarelli, S. 2006. Evaluation of Chlorophyll Content and Fluorescence Parameters as Indicators of Drought Tolerance in Barley. *Agricultural Sciences in China*, 5 (10):751-757.
- Lingga, P., dan Marsono. 2013. *Petunjuk Penggunaan Pupuk*. Jakarta: Penebar
- Maintang, Sudding, F., Asri, M. and Rauf, A. W. 2021. Application of Liquid Organic and Inorganic Fertilizer on Growth and Production of Hybrid Maize. *IOP Conference Series: Earth and Environmental Science* 648. 1-9.
- Mangungsong, A., Soemarsono, dan Zudri, F. 2019. Pemanfaatan Mikroba Tanah dalam Pembuatan Pupuk Organik serta Peranannya terhadap Tanah dan Pertumbuhan Bibit Tanaman Kakao. *Jurnal Agronomi Indonesia*. 318-325.
- Matheus, R., dan Djaelani, A. K. 2021. Pemanfaatan Pupuk Organik Cair Biourin yang Diperkaya Mikroba Indigenous terhadap Tanah dan Hasil Bawang Merah di Lahan Kering. *Jurnal Pertanian Terpadu*. 9 (2): 177-188.
- Meher, R. Mandal, J. Saha, D. And Mohanta, S. 2016. Effect of Sulphur Application in Onion (*Allium cepa* L.). *Journal of Crop and Weed*, 12 (3): 86-90.
- Mishu, H. M., Ahmed, F., Rafii, M. Y., Golam, F. and Latif, M. A. 2013. Effect of Sulphur on Growth, Yield and Yield Attributes in Onion (*Allium cepa* L.). *Australian Journal of Crop Science*, 7 (9): 1416-1422.
- Muhammad, I., Yang. L., Ahmad, S., Farooq, S., Al-Ghamdi, A. A., Khan, A., Zeeshan, M., Elshikh, M. S., Abbasi, A. M. and Zhou, X. B. 2022. Nitrogen Fertilizer Modulates Plant Growth, Chlorophyll Pigments and Enzymatic Activities under Different Irrigation Regimes. *Agronomy*, 12 (4): 1-20.
- Ndiwa, S. S., Antonius., Mau, S. Yosep., Oematan, S. Shirly., dan Arsa A. B. Gi. 2023. Kajian Kebutuhan Pupuk Kompos Kotoran Sapi dan Dosis NPK Majemuk Anorganik terhadap Pertumbuhan dan Hasil Bawang Merah Varietas Lokal Sabu. *Jurnal Pertanian Agroteknologi*. 10 (6): 396-407.

- Nurrudin, A., Haryono, G., dan Susilowati, Y. E. 2020. Pengaruh Dosis Pupuk N dan Pupuk Kandang Ayam terhadap Hasil Tanaman Kubis (*Brassica oleraceae* L.) Var. Grand 11. Fakultas Pertanian. Universitas Tidar. Magelang. J. Ilmu Pertanian Tropika dan Subtropika. 5 (1): 1-6.
- Okla, M. K., Akhtar, N., Alamri, S. A., Al-Qahtani, S. M., Ismail, A., Abbas, Z. K., Al-Ghamdi, A., Qahtan, A. A., Soufan, W. H., Alaraidh, I. A., Selim, S. and AbdElgawad, H. 2021. Potential Importance of Molybdenum Priming to Metabolism and Nutritive Value of *Canavalia* spp. Sprouts. *Plants*, 10 (11): 1-19.
- Oviyanti, F., dan Hidayah, N. 2016. Pengaruh Pemberian Pupuk Organik Cair Gaun Gamal (*Gliricidia sepium* (Jacq.) Kunth Ex Walp.) terhadap Pertumbuhan Tanaman Sawi (*Brassica juncea* L.). *Jurnal Biota*. 2 (1): 61–67.
- Oktafiyanto, M., Soesanto, L., Mugiastuti, E., Rahayuniati, R., dan Tamad. 2020. Uji Empat Isolat *Trichoderma Harzianum* pada pada Pengomposan Kotoran Sapi dan Ayam dan Pengaruhnya Terhadap Pertumbuhan Mentimun In Planta. *Agro Bali*. 52-66.
- Patra, A., Pradhan, S. N., Dutta, A. and Mohapatra, K. K. 2020. Nickel the Ultra-Micronutrient: Significant for Plant Growth and Metabolism. *Fod and Scientific Reports*, 1: 35-37.
- Permatasari, A., Sugiyarto, Marsusi and Hailu, H. W. 2015. Transplantation of *Carica* (*Vasconcellea pubescens*) at Various Altitudes of Mount Lawu, Central Java with Treatment of Shade and Different Types of Fertilizers. *Nusantara Bioscience*, 7 (1): 6-14.
- Purwati, E. 2018. Pengaruh Media Tanam dan Pupuk Organik Cair Terhadap Pertumbuhan dan Produksi Bawang Merah (*Allium ascalonicum* L.). Skripsi. Fakultas Pertanian Universitas Lampung. Bandar Lampung.
- Rajiman. 2019. Pengaruh Ekstrak Daun Kelor Terhadap Produktivitas Dan Kualitas Bawang Merah. *Jurnal Ilmu-ilmu Pertanian*. 26 (1): 64-72.
- Rasti, S. 2013. Teknologi Pupuk Hayati untuk Efisiensi Pemupukan dan Keberlanjutan Sistem Produksi Pertanian. Peneliti Badan Litbang Pertanian di Balai Penelitian Tanah. Bogor. 727-738.
- Riono, Y., dan Yusuf., Y. E. 2023. Pengaruh Pemberian Pupuk Organik Cair Tandan Kelapa terhadap Pertumbuhan dan Produksi Bawang Merah pada Tanah Gambut. *Jurnal Agro Indragiri*. 9 (2): 1-6.
- Rodriguez-Jimenez, T. D. J., Ojeda-Borrios, D. L., Blanco-Macias, F., Valdez-Cepeda, R. D. and Parra-Quezada, R. 2014. Urease and Nickel in Plant Physiology. *Revista Chapingo Serie Horticultura*, 22 ( 2): 69-81.
- Rout, G. R., and Sahoo, S. 2015. Role of Iron in Plant Growth and Metabolism. *Reviews in Agricultural Science*, 3: 1-24
- Sakhidin, S., Kharisun, K., dan Juwanda, M. 2020. Inovasi Teknologi Pupuk Hayati dan Kompos Daun Bawang Merah untuk Meningkatkan Hasil Bawang Merah. *Prosiding*.

- Saleh, W. T., Istifadah N., dan Hartati, S. 2023. Pemanfaatan Limbah Padi dan Buah Kelapa untuk Meningkatkan Pertumbuhan dan Hasil Bawang Merah. *Jurnal Agrikultura*. 34 (1): 133-143.
- Saleem, M. H., Usman, K., Rizwan M., Jabri, H. A. and Alsafran, M. 2022. Functions and Strategies for Enhancing Zinc Availability in Plants for Sustainable Agriculture. *Frontiers Plant Science*, 12: 1-13.
- Santosa, S. L., Rai, I. N., dan Diara, W. 2020. Pengaruh Pupuk ZA Dan Kompos Terhadap Kandungan Pb, Zn, Cu dan N Tanah Serta Hasil Tanaman Pada Sistem Budidaya Bawang Merah Di Tepi Danau Batur, Kintamani, Bangli. *Ecotrophic: Jurnal Ilmu Lingkungan Journal of Environmental Science*. 120-130.
- Saptorini, Supandji, dan Taufik. 2019. Pengujian Pemberian Pupuk ZA terhadap Pertumbuhan dan Produksi Tanaman Bawang Merah Varietas Bauji. *Jurnal Agrinika*. 3 (2):134-148.
- Saraswati, R., dan Sumarno. 2018. Pemanfaatan Mikroba Penyubur Tanah Sebaai Komponen Teknologi Pertanian. *Iptek Tanaman Pangan*. 41-58.
- Sari, R. P., Islami, T., dan Sumarni, T. 2014. Aplikasi Pupuk Kandang dalam Meminimalisir Pupuk Anorganik pada Produksi Padi (*Oryza sativa* L.) Metode SRI. *Jurnal Produksi Tanaman*.
- Sayed, S. E., Hellal, F., Ramadan, A. A. E. and Basha, D. M. A. 2022. Impacts of Liquid Organic Fertilizer on Characterization of Sunflower Under Irrigation Water Levels. *Internation Journal of Health Science*, 6 (2): 7890-7950.
- Sofyan, E. T. 2014. Potensi Belerang Dari Bokashi Eceng Gondok {*Eichhornia Crassipes* (Martt.) solm} Dalam Meningkatkan Mutu Serta Hasil Padi Pada Inceptisols. *Agrifor: Jurnal Ilmu Pertanian dan Kehutanan*. 13 (2): 165-174.
- Srifatriati, Ernita, M., dan Mutia, D. Y. 2023. Pengaruh Pupuk Kandang Ayam dan Tepung Cangkang Kerang terhadap Pertumbuhan dan Hasil Bawang Merah (*Allium ascalonicum* L.). *Jurnal Embrio*.15 (2): 61-73.
- Sumbayak, E. R. M., Sunaryo, dan Widaryanto, E. 2018. Pengaruh Dengan Sistem Vertikultur. *Jurnal kombinasi dosis pupuk Urea dan ZA terhadap Pertumbuhan dan Hasil Tanaman Kailan (*Brassica oleraceae* var. *Alboglabra*)*. *Jurnal Produksi Tanaman*.
- Surawinata, E. T., Trisnaningsih, U., dan Panuntas, M. M. 2017. *Jurnal Agroswagati*. 5 (2): 620–634.
- Supriyono, Pertiwi, K. S., Sulandjari, Purnomo, D. and Pujiasmanto, B. 2023. The Use of ZA and SP 36 Fertilizer on Growth and Yield of Red Ginger (*Zingiber officinale* var. *Rubrum*). *IOP Conference Series: Earth and Environmental Science* 1162.
- Supriyono, Zakiyyah, J. R., Sulistyio, T. D. and Pujiasmanto, B. 2019. The Impact of ZA Substitution with Organic Fertilizer through Red Ginger's Growth and Yield in Mixed Cropping with Maize and Cassava. *IOP Conference Series: Earth and Environmental Science* 905. DOI: 10.1088/1755-1315/905/1/012038.

- Syawal, F., Rauf, A., dan Rahmawaty. 2017. Upaya Rehabilitasi Tanah Sawah Terdegradasi dengan Menggunakan Kompos Sampah Kota di Desa Serdang Kecamatan Beringin Kabupaten Deli Serdang. *Jurnal Pertanian Tropik*. 183-189
- Wayan, R. 2019. Bawang merah dan Manfaatnya Bagi Kesehatan. *Jurnal Online Widya Kesehatan*. 1(1): 29-35.
- Xue, Y., Yan, W., Gao, Y., Zhang, H., Jiang, L., Qian, X., Cui, Z., Zhang, C., Liu, S., Wang, H., Li, Z. and Liu, K. 2021. Interaction Effects of Nitrogen Rates and Forms Combined With and Without Zinc Supply on Plant Growth and Nutrient Uptake in Maize Seedlings. *Frontiers Plant Science*, 12 1-12.

**LAMPIRAN**

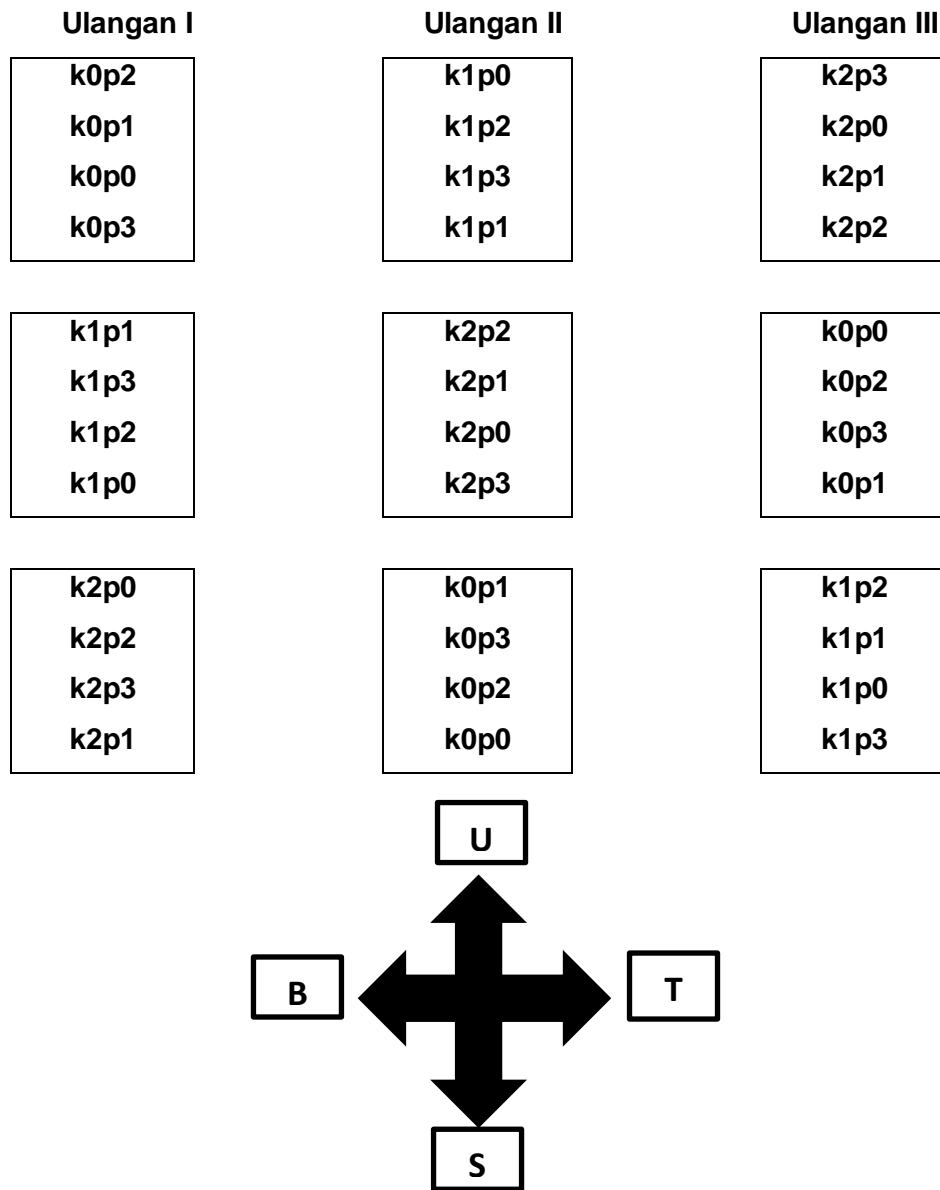
Tabel Lampiran 1. Deskripsi Bawang Merah Varietas Super Philip

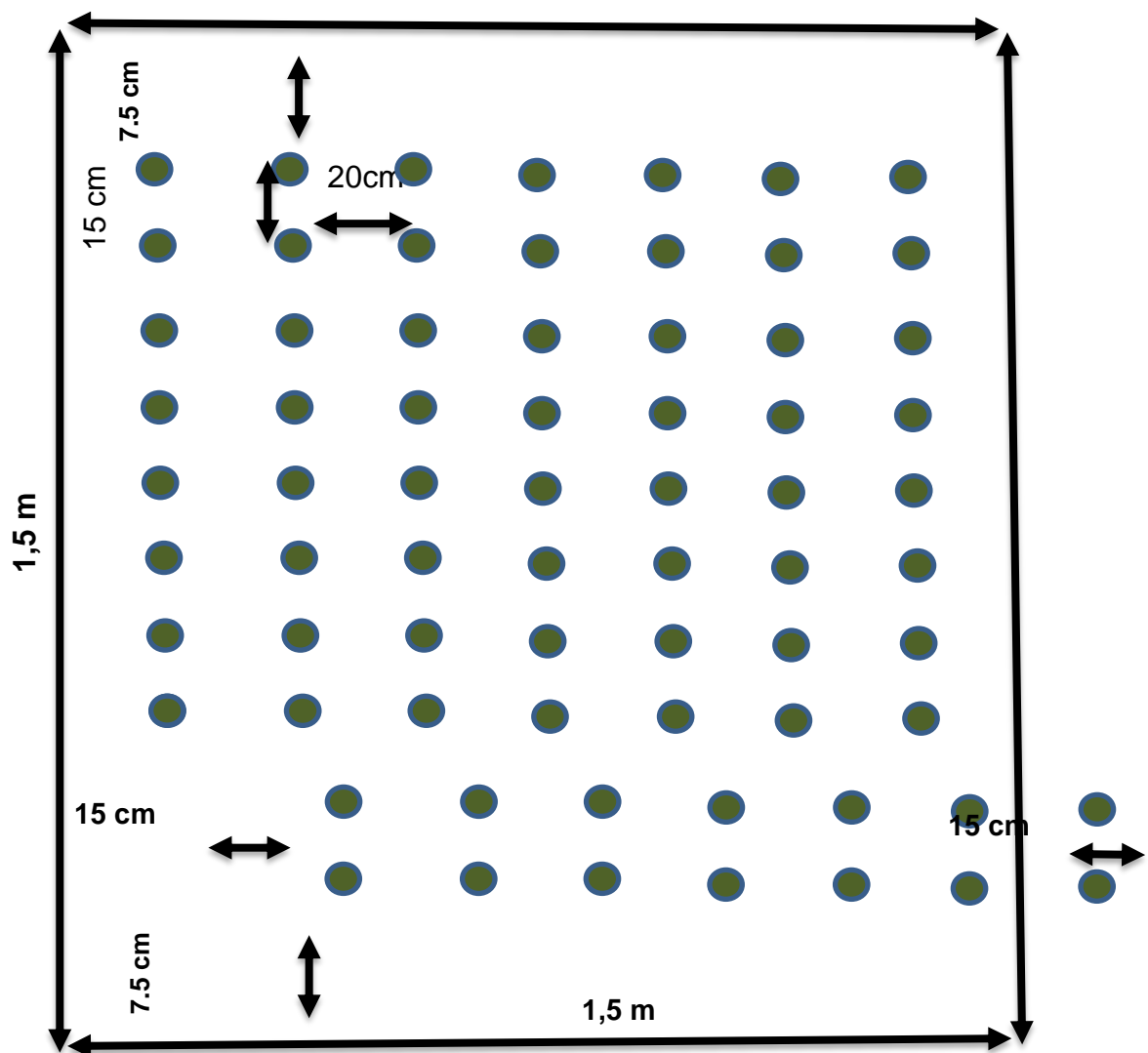
Deskripsi	Keterangan
Asal	Introduksi dari Philipine
Umur	Mulai berbunga 50 hari panen (50% batang melemas) 60 hari
Tinggi Tanaman	36 – 45 cm
Kemampuan Berbunga (alami)	Agak mudah
Banyak Anakan	9 -18 umbi per rumpun
Bentuk Daun	Silindris, berlubang
Warna Daun	Hijau
Banyak Daun	40 -50 helai/rumpun
Bentuk Bunga	Seperti payung
Warna Bunga	Putih
Banyak Buah/Tangkai	60 – 90 tangkai
Banyak Buah/Tangkai	110 – 120 tangkai
Banyak Tangkai Bunga/Rumpun	2 – 3
Bentuk Biji	Bulat, gepeng, berkeriput
Warna Biji	Hitam
Bentuk Umbi	Bulat
Ukuran Umbi	Sedang (6 -10 g)
Warna Umbi	Merah Keunguan
Produksi Umbi	17,60 ton per/hektar umbi kering
Susut Bobot Umbi (basah – kering)	22% (basah kering)
Aroma	Kuat
Kesukaan/Cita Rasa	Sangat digemari
Kerenyahan Bawang Goreng	Sedang
Ketahanan Terhadap Penyakit	Kurang tahan terhadap <i>alternaria porri</i>
Kepekaan Terhadap Hama	Kurang tahan terhadap ulat grayak ( <i>Spodoptera exiguna</i> )
Keterangan	Baik untuk dataran rendah maupun dataranan medium pada musim kemarau
Pengusul	Baswarsiati, Luki Rosmahani, Eli Korlina, F Kasijadi, Anggoro Hadi Permadi
No. SK	66/Kpts/TP.240/2/2000

Sumber: *Balitsa, 2021*



Gambar Lampiran 1. Denah Pengacakan Petakan Perlakuan di Lapangan



Gambar Lampiran 2. *Layout* Bedengan

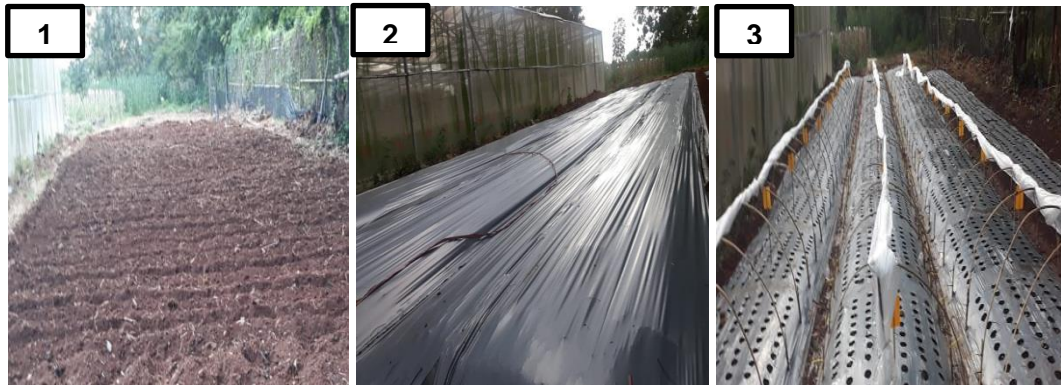
Keterangan :

Luas Petakan =  $1,5 \text{ m} \times 1,5 \text{ m}$   
 $= 2,25 \text{ m}^2$

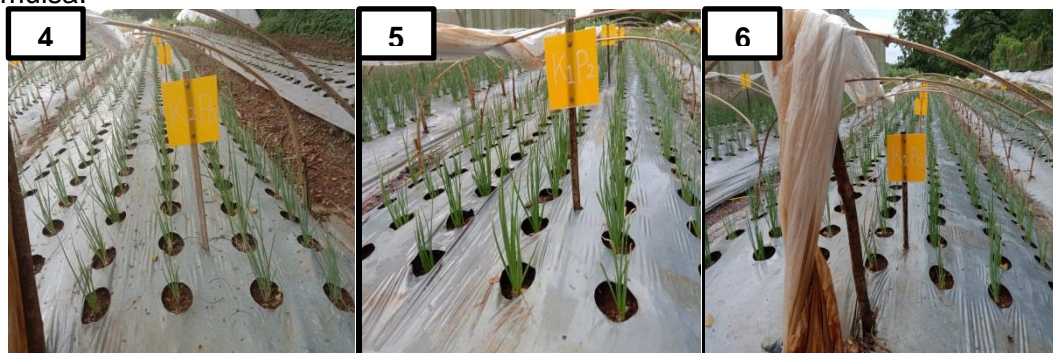
Jarak Tanam =  $20 \text{ cm} \times 15 \text{ cm}$

Jumlah Populasi = 70 Tanaman/Petak

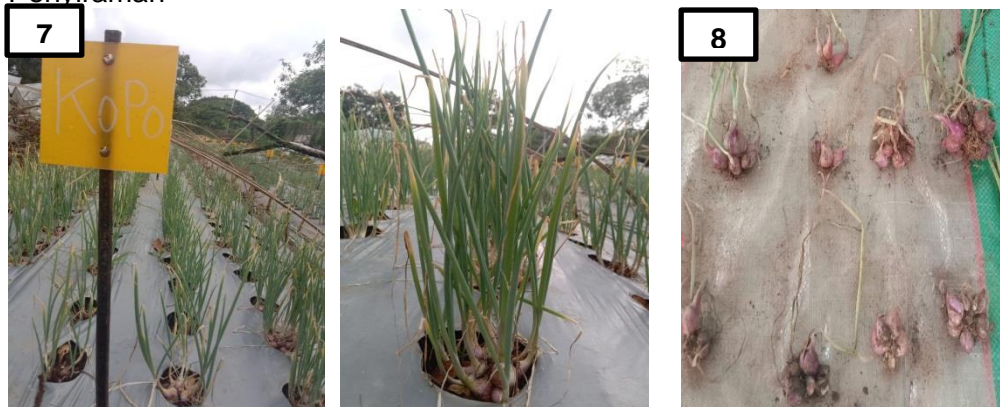
Gambar Lampiran 3. Kegiatan penelitian di lapangan



Keterangan: (1) Pembuatan bedengan, (2) Pemasangan mulsa, (3) Pelubangan mulsa.



Keterangan: (4) Pengaplikasian POC, (5) Pengamatan tinggi tanaman, (6) Penyiraman



Keterangan: (7) Pemanenan, (8) Pengeringan

Tabel Lampirann 1 a. Kecepatan Bertunas (%/hari)

Perlakuan		Kelompok			Jumlah	Rata-rata
		I	II	III		
k0	p0	4.00	4.00	4.00	12.00	4.00
	p1	5.00	4.00	3.00	12.00	4.00
	p2	5.00	4.00	4.00	13.00	4.33
	p3	5.00	4.00	4.00	13.00	4.33
<b>Sub Total</b>		19.00	16.00	15.00	50.00	
k1	p0	4.00	4.00	4.00	12.00	4.00
	p1	5.00	4.00	3.00	12.00	4.00
	p2	5.00	4.00	3.00	12.00	4.00
	p3	4.00	4.00	4.00	12.00	4.00
<b>Sub Total</b>		18.00	16.00	14.00	48.00	
k2	p0	4.00	4.00	4.00	12.00	4.00
	p1	4.00	4.00	4.00	12.00	4.00
	p2	5.00	4.00	4.00	13.00	4.33
	p3	5.00	4.00	4.00	13.00	4.33
<b>Sub Total</b>		18.00	16.00	16.00	50.00	
<b>Total</b>		55.00	48.00	45.00	148.00	4.11

Tabel Lampirann 1 b. Sidik Ragam Kecepatan Bertunas

SK	DB	JK	KT	F.Hitung		F.Tabel	
						0,05	0,01
Kelompok	2	4,39	2,19	19,75	**	6,94	18,00
k (pu)	2	0,22	0,11	1,00	tn	6,94	18,00
Galat (k)	4	0,44	0,11				
p (ap)	3	0,44	0,15	0,70	tn	3,16	5,09
k x p	6	0,22	0,04	0,17	tn	2,66	4,01
Galat (p)	18	3,83	0,21				
Total	35	9,56					

Koefisien Keragaman K = 8,11 %

Koefisien Keragaman P = 11,23 %

Keterangan: (tn) = tidak nyata

(\*\*) = sangat nyata

Tabel Lampirann 2 a. Tinggi Tanaman 14 HST (cm)

Perlakuan		Kelompok			Jumlah	Rata-rata
		I	II	III		
k0	p0	14,30	15,50	15,30	45,10	15,03
	p1	15,70	15,00	15,90	46,60	15,53
	p2	16,00	17,20	14,20	47,40	15,80
	p3	17,70	17,30	16,00	51,00	17,00
<b>Sub Total</b>		63,70	65,00	61,40	190,10	
k1	p0	15,80	14,50	14,00	44,30	14,77
	p1	16,00	14,80	15,70	46,50	15,50
	p2	16,20	15,20	16,70	48,10	16,03
	p3	17,00	15,20	17,20	49,40	16,47
<b>Sub Total</b>		65,00	59,70	63,60	188,30	
k2	p0	15,00	15,20	15,30	45,50	15,17
	p1	17,20	15,30	16,60	49,10	16,37
	p2	16,30	16,20	18,00	50,50	16,83
	p3	17,60	17,20	16,30	51,10	17,03
<b>Sub Total</b>		66,10	63,90	66,20	196,20	
<b>Total</b>		194,80	188,60	191,20	574,60	15,96

Tabel Lampirann 2 b. Sidik Ragam Tinggi Tanaman 14 HST

SK	DB	JK	KT	F.Hitung		F.Tabel	
						0,05	0,01
Kelompok	2	1,62	0,81	0,69	tn	6,94	18,00
k (pu)	2	2,86	1,43	1,23	tn	6,94	18,00
Galat (k)	4	4,66	1,17				
p (ap)	3	16,20	5,40	8,03	**	3,16	5,09
k x p	6	1,21	0,20	0,30	tn	2,66	4,01
Galat (p)	18	12,10	0,67				
Total	35	38,65					

Koefisien Keragaman P = 6,76 %

Koefisien Keragaman K = 5,14 %

Keterangan: (tn) = tidak nyata  
 (\*\*) = sangat nyata

Tabel Lampirann 3 a. Tinggi Tanaman 21 HST (cm)

Perlakuan		Kelompok			Jumlah	Rata-rata
		I	II	III		
k0	p0	20,10	19,20	19,30	58,60	19,53
	p1	21,30	20,00	20,25	61,55	20,52
	p2	23,20	20,00	20,20	63,40	21,13
	p3	23,10	19,20	23,10	65,40	21,80
<b>Sub Total</b>		87,70	78,40	82,85	248,95	
k1	p0	23,00	19,50	20,20	62,70	20,90
	p1	24,10	20,30	20,00	64,40	21,47
	p2	23,50	21,25	23,10	67,85	22,62
	p3	25,00	21,10	23,00	69,10	23,03
<b>Sub Total</b>		95,60	82,15	86,30	264,05	
k2	p0	20,10	22,00	23,00	65,10	21,70
	p1	23,00	23,25	24,00	70,25	23,42
	p2	24,00	25,20	23,30	72,50	24,17
	p3	26,60	23,30	24,30	74,20	24,73
<b>Sub Total</b>		93,70	93,75	94,60	282,05	
<b>Total</b>		277,00	254,30	263,75	795,05	22,08

Tabel Lampirann 3 b. Sidik Ragam Tinggi Tanaman 21 HST

SK	DB	JK	KT	F.Hitung		F.Tabel	
						0,05	0,01
Kelompok	2	21,67	10,84	3,34	tn	6,94	18,00
k (pu)	2	45,77	22,88	7,05	*	6,94	18,00
Galat (k)	4	12,99	3,25				
p (ap)	3	31,45	10,48	8,00	**	3,16	5,09
k x p	6	1,37	0,23	0,17	tn	2,66	4,01
Galat (p)	18	23,59	1,31				
Total	35	136,84					

Koefisien Keragaman P = 8,16 %

Koefisien Keragaman K = 5,18 %

Keterangan: (tn) = tidak nyata

(\*) = nyata

(\*\*) = sangat nyata

Tabel Lampirann 4 a. Tinggi Tanaman 28 HST (cm)

Perlakuan		Kelompok			Jumlah	Rata-rata
		I	II	III		
k0	p0	25,60	29,20	23,20	78,00	26,00
	p1	25,30	28,30	25,20	78,80	26,27
	p2	23,00	28,70	32,20	83,90	27,97
	p3	33,20	27,10	29,00	89,30	29,77
<b>Sub Total</b>		107,10	113,30	109,60	330,00	
k1	p0	28,40	24,20	27,00	79,60	26,53
	p1	27,50	29,00	28,30	84,80	28,27
	p2	28,70	29,20	28,00	85,90	28,63
	p3	30,20	30,60	31,20	92,00	30,67
<b>Sub Total</b>		114,80	113,00	114,50	342,30	
k2	p0	28,31	27,50	25,40	81,21	27,07
	p1	28,00	29,10	28,30	85,40	28,47
	p2	27,50	30,10	30,00	87,60	29,20
	p3	30,10	30,20	32,20	92,50	30,83
<b>Sub Total</b>		113,91	116,90	115,90	346,71	
<b>Total</b>		335,81	343,20	340,00	1019,01	28,31

Tabel Lampirann 4 b. Sidik Ragam Tinggi Tanaman 28 HST

SK	DB	JK	KT	F.Hitung		F.Tabel	
						0,05	0,01
Kelompok	2	2,29	1,14	1,09	tn	6,94	18,00
k (pu)	2	12,50	6,25	5,95	tn	6,94	18,00
Galat (k)	4	4,20	1,05				
p (ap)	3	73,01	24,34	4,20	*	3,16	5,09
k x p	6	2,36	0,39	0,07	tn	2,66	4,01
Galat (p)	18	104,38	5,80				
Total	35	198,74					

Koefisien Keragaman P = 3,62 %

Koefisien Keragaman K = 8,51 %

Keterangan: (tn) = tidak nyata

(\*) = nyata

Tabel Lampirann 5 a. Tinggi Tanaman 35 HST (cm)

Perlakuan		Kelompok			Jumlah	Rata-rata
		I	II	III		
k0	p0	26,30	31,10	23,40	80,80	26,93
	p1	26,10	33,20	25,10	84,40	28,13
	p2	24,20	28,60	32,20	85,00	28,33
	p3	33,10	27,00	28,50	88,60	29,53
<b>Sub Total</b>		109,70	119,90	109,20	338,80	
k1	p0	28,30	24,60	27,00	79,90	26,63
	p1	28,00	29,00	28,40	85,40	28,47
	p2	35,00	29,10	29,10	93,20	31,07
	p3	41,20	40,00	23,00	104,20	34,73
<b>Sub Total</b>		132,50	122,70	107,50	362,70	
k2	p0	28,30	29,10	28,20	85,60	28,53
	p1	35,00	23,40	28,30	86,70	28,90
	p2	28,30	30,40	29,10	87,80	29,27
	p3	40,00	25,20	32,20	97,40	32,47
<b>Sub Total</b>		131,60	108,10	117,80	357,50	
<b>Total</b>		373,80	350,70	334,50	1059,00	29,42

Tabel Lampirann 5 b. Sidik Ragam Tinggi Tanaman 35 HST

SK	DB	JK	KT	F.Hitung		F.Tabel	
						0,05	0,01
Kelompok	2	65,02	32,51	1,27	tn	6,94	18,00
k (pu)	2	26,33	13,17	0,51	tn	6,94	18,00
Galat (k)	4	102,29	25,57				
p (ap)	3	117,53	39,18	1,89	tn	3,16	5,09
k x p	6	33,18	5,53	0,27	tn	2,66	4,01
Galat (p)	18	372,43	20,69				
Total	35	716,77					

Koefisien Keragaman P = 17,19 %

Koefisien Keragaman K = 15,46 %

Keterangan: (tn) = tidak nyata



Tabel Lampirann 6 a. Tinggi Tanaman 42 HST (cm)

Perlakuan		Kelompok			Jumlah	Rata-rata
		I	II	III		
k0	p0	36,10	41,00	36,70	113,80	37,93
	p1	36,60	42,50	35,60	114,70	38,23
	p2	42,30	40,00	42,00	124,30	41,43
	p3	42,30	45,10	40,30	127,70	42,57
<b>Sub Total</b>		157,30	168,60	154,60	480,50	
k1	p0	41,30	43,00	42,00	126,30	42,10
	p1	42,40	43,20	45,00	130,60	43,53
	p2	44,10	43,20	45,00	132,30	44,10
	p3	47,70	42,10	44,10	133,90	44,63
<b>Sub Total</b>		175,50	171,50	176,10	523,10	
k2	p0	40,00	43,00	42,00	125,00	41,67
	p1	41,00	43,20	43,30	127,50	42,50
	p2	43,30	45,00	43,20	131,50	43,83
	p3	47,40	42,10	45,20	134,70	44,90
<b>Sub Total</b>		171,70	173,30	173,70	518,70	
<b>Total</b>		504,50	513,40	504,40	1522,30	42,29

Tabel Lampirann 6 b. Sidik Ragam Tinggi Tanaman 42 HST

SK	DB	JK	KT	F.Hitung		F.Tabel	
						0,05	0,01
Kelompok	2	4,45	2,23	0,33	tn	6,94	18,00
k (pu)	2	91,48	45,74	6,82	tn	6,94	18,00
Galat (k)	4	26,82	6,70				
p (ap)	3	67,09	22,36	5,55	**	3,16	5,09
k x p	6	10,10	1,68	0,42	tn	2,66	4,01
Galat (p)	18	72,59	4,03				
Total	35	272,52					

Koefisien Keragaman P = 6,12 %

Koefisien Keragaman K = 4,75 %

Keterangan: (tn) = tidak nyata  
(\*\*) = sangat nyata

Tabel Lampirann 7 a. Jumlah Daun 14 HST (Helai)

Perlakuan		Kelompok			Jumlah	Rata-rata
		I	II	III		
k0	p0	6,0	5,3	6,5	17,80	5,93
	p1	7,1	6,0	5,2	18,30	6,10
	p2	6,0	7,0	6,0	19,00	6,33
	p3	8,0	7,0	5,0	20,00	6,67
<b>Sub Total</b>		27,10	25,30	22,70	75,10	
k1	p0	7,0	5,0	6,1	18,10	6,03
	p1	6,1	7,0	6,0	19,10	6,37
	p2	7,0	6,0	8,0	21,00	7,00
	p3	8,0	7,0	6,5	21,50	7,17
<b>Sub Total</b>		28,10	25,00	26,60	79,70	
k2	p0	7,1	6,0	6,0	19,10	6,37
	p1	8,0	7,0	6,0	21,00	7,00
	p2	7,0	8,0	7,0	22,00	7,33
	p3	8,0	8,0	6,0	22,00	7,33
<b>Sub Total</b>		30,10	29,00	25,00	84,10	
<b>Total</b>		85,30	79,30	74,30	238,90	6,64

Tabel Lampirann 7 b. Sidik Ragam Jumlah Daun 14 HST

SK	DB	JK	KT	F.Hitung	F.Tabel		
					0,05	0,01	
Kelompok	2	5,06	2,53	4,61	tn	6,94	18,00
k (pu)	2	3,38	1,69	3,08	tn	6,94	18,00
Galat (k)	4	2,19	0,55				
p (ap)	3	4,83	1,61	2,31	tn	3,16	5,09
k x p	6	0,49	0,08	0,12	tn	2,66	4,01
Galat (p)	18	12,55	0,70				
Total	35	28,50					

Koefisien Keragaman P = 11,16 %

Koefisien Keragaman K = 12,58 %

Keterangan: (tn) = tidak nyata

Tabel Lampirann 8 a. Jumlah Daun 21 HST (Helai)

Perlakuan		Kelompok			Jumlah	Rata-rata
		I	II	III		
k0	p0	11,00	11,14	9,29	31,43	10,48
	p1	13,00	10,00	9,57	32,57	10,86
	p2	12,71	11,43	9,29	33,43	11,14
	p3	11,71	11,29	11,29	34,29	11,43
<b>Sub Total</b>		48,42	43,86	39,43	131,71	
k1	p0	11,14	10,86	9,57	31,57	10,52
	p1	11,29	12,29	9,71	33,29	11,10
	p2	13,25	10,75	9,85	33,85	11,28
	p3	12,57	12,57	9,57	34,71	11,57
<b>Sub Total</b>		48,25	46,46	38,71	133,42	
k2	p0	11,57	12,09	8,72	32,38	10,79
	p1	12,14	11,86	9,86	33,86	11,29
	p2	12,43	11,29	10,29	34,00	11,33
	p3	13,43	12,29	9,57	35,29	11,76
<b>Sub Total</b>		49,57	47,53	38,44	135,53	
<b>Total</b>		146,24	137,85	116,57	400,67	11,13

Tabel Lampirann 8 b. Sidik Ragam Jumlah Daun 21 HST

SK	DB	JK	KT	F.Hitung		F.Tabel	
						0,05	0,01
Kelompok	2	38,98	19,49	49,97	**	6,94	18,00
k (pu)	2	0,61	0,30	0,78	tn	6,94	18,00
Galat (k)	4	1,56	0,39				
p (ap)	3	4,59	1,53	2,40	tn	3,16	5,09
k x p	6	0,07	0,01	0,02	tn	2,66	4,01
Galat (p)	18	11,48	0,64				
Total	35	57,30					

Koefisien Keragaman P = 5,61 %

Koefisien Keragaman K = 7,18 %

Keterangan: (tn) = tidak nyata

(\*\*) = sangat nyata

Tabel Lampirann 9 a. Jumlah Daun 28 HST (Helai)

Perlakuan		Kelompok			Jumlah	Rata-rata
		I	II	III		
k0	p0	19,21	15,30	14,00	48,51	16,17
	p1	20,42	16,12	15,22	51,76	17,25
	p2	22,13	16,25	16,15	54,53	18,18
	p3	22,34	17,15	16,10	55,59	18,53
<b>Sub Total</b>		84,10	64,82	61,47	210,39	
k1	p0	20,15	18,16	16,21	54,52	18,17
	p1	19,53	21,16	17,14	57,83	19,28
	p2	23,54	19,18	20,16	62,88	20,96
	p3	24,36	20,17	20,18	64,71	21,57
<b>Sub Total</b>		87,58	78,67	73,69	239,94	
k2	p0	24,14	22,13	21,22	67,49	22,50
	p1	25,15	20,17	20,15	65,47	21,82
	p2	24,35	22,16	19,43	65,94	21,98
	p3	25,32	21,17	20,26	66,75	22,25
<b>Sub Total</b>		98,96	85,63	81,06	265,65	
<b>Total</b>		270,64	229,12	216,22	715,98	19,89

Tabel Lampirann 9 b. Sidik Ragam Jumlah Daun 28 HST

SK	DB	JK	KT	F.Hitung	F.Tabel		
					0,05	0,01	
Kelompok	2	134,77	67,39	34,46	**	6,94	18,00
k (pu)	2	127,44	63,72	32,58	**	6,94	18,00
Galat (k)	4	7,82	1,96				
p (ap)	3	19,02	6,34	5,95	**	3,16	5,09
k x p	6	13,55	2,26	2,12	tn	2,66	4,01
Galat (p)	18	19,18	1,07				
Total	35	321,78					

Koefisien Keragaman P = 7,03 %

Koefisien Keragaman K = 5,19 %

Keterangan: (tn) = tidak nyata  
(\*\*) = sangat nyata

Tabel Lampirann 10 a. Jumlah Daun 35 HST (Helai)

Perlakuan		Kelompok			Jumlah	Rata-rata
		I	II	III		
k0	p0	23,16	18,23	18,16	59,55	19,85
	p1	25,32	20,18	19,16	64,66	21,55
	p2	26,17	19,21	20,17	65,55	21,85
	p3	26,17	22,21	20,17	68,55	22,85
<b>Sub Total</b>		100,82	79,83	77,66	258,31	
k1	p0	25,17	22,19	20,23	67,59	22,53
	p1	25,39	23,17	23,18	71,74	23,91
	p2	26,38	22,23	25,21	73,82	24,61
	p3	27,39	24,18	23,21	74,78	24,93
<b>Sub Total</b>		104,33	91,77	91,83	287,93	
k2	p0	25,32	24,15	23,19	72,66	24,22
	p1	28,30	23,20	25,21	76,71	25,57
	p2	26,35	25,35	25,42	77,12	25,71
	p3	28,23	26,18	26,27	80,68	26,89
<b>Sub Total</b>		108,20	98,88	100,09	307,17	
<b>Total</b>		313,35	270,48	269,58	853,41	23,71

Tabel Lampirann 10 b. Sidik Ragam Jumlah Daun 35 HST

SK	DB	JK	KT	F.Hitung		F.Tabel	
						0,05	0,01
Kelompok	2	104,29	52,15	12,62	*	6,94	18,00
k (pu)	2	100,97	50,48	12,22	*	6,94	18,00
Galat (k)	4	16,52	4,13				
p (ap)	3	34,13	11,38	11,60	**	3,16	5,09
k x p	6	0,83	0,14	0,14	tn	2,66	4,01
Galat (p)	18	17,65	0,98				
Total	35	274,39					

Koefisien Keragaman P = 8,57 %

Koefisien Keragaman K = 4,18 %

Keterangan: (tn) = tidak nyata

(\*) = nyata

(\*\*) = sangat nyata

Tabel Lampirann 11 a. Jumlah Daun 42 HST (Helai)

Perlakuan		Kelompok			Jumlah	Rata-rata
		I	II	III		
k0	p0	25,17	20,22	21,18	66,57	22,19
	p1	27,30	22,16	21,14	70,60	23,53
	p2	28,20	23,24	23,15	74,59	24,86
	p3	29,15	25,15	23,12	77,42	25,81
<b>Sub Total</b>		109,82	90,77	88,59	289,18	
k1	p0	28,25	24,17	22,16	74,58	24,86
	p1	28,24	24,12	24,05	76,41	25,47
	p2	29,13	23,12	25,15	77,40	25,80
	p3	29,20	25,15	24,25	78,60	26,20
<b>Sub Total</b>		114,82	96,56	95,61	306,99	
k2	p0	26,14	25,35	24,13	75,62	25,21
	p1	29,32	26,20	26,20	81,72	27,24
	p2	28,52	27,30	27,52	83,34	27,78
	p3	29,36	27,33	27,36	84,05	28,02
<b>Sub Total</b>		113,34	106,18	105,21	324,73	
<b>Total</b>		337,98	293,51	289,41	920,90	25,58

Tabel Lampirann 11 b. Sidik Ragam Jumlah Daun 42 HST

SK	DB	JK	KT	F.Hitung	F. Tabel	
					0,05	0,01
Kelompok	2	120,93	60,46	15,37 *	6,94	18,00
k (pu)	2	52,66	26,33	6,69 tn	6,94	18,00
Galat (k)	4	15,74	3,94			
p (ap)	3	34,03	11,34	20,61 **	3,16	5,09
k x p	6	5,96	0,99	1,80 tn	2,66	4,01
Galat (p)	18	9,91	0,55			
Total	35	239,22				

Koefisien Keragaman P = 7,75%

Koefisien Keragaman K = 2,90%

Keterangan: (tn) = tidak nyata  
 (\*) = nyata  
 (\*\*\*) = sangat nyata

Tabel Lampirann 12 a. Diameter Umbi (cm)

Perlakuan		Kelompok			Jumlah	Rata-rata
		I	II	III		
k0	p0	2,24	2,24	2,29	6,76	2,25
	p1	2,36	2,16	2,03	6,55	2,18
	p2	2,51	2,29	2,21	7,01	2,34
	p3	2,79	2,44	2,67	7,90	2,63
<b>Sub Total</b>		9,91	9,12	9,19	28,22	
k1	p0	2,54	2,26	2,34	7,14	2,38
	p1	2,72	2,46	2,44	7,62	2,54
	p2	2,69	2,54	2,49	7,72	2,57
	p3	2,84	2,36	2,57	7,77	2,59
<b>Sub Total</b>		10,80	9,63	9,83	30,25	
k2	p0	2,34	2,74	2,72	7,80	2,60
	p1	3,33	2,44	2,87	8,64	2,88
	p2	2,74	2,97	2,13	7,85	2,62
	p3	3,00	3,38	2,57	8,94	2,98
<b>Sub Total</b>		11,40	11,53	10,29	33,22	
<b>Total</b>		32,11	30,28	29,31	91,69	2,55

Tabel Lampirann 12 b. Sidik Ragam Diameter Umbi

SK	DB	JK	KT	F.Hitung		F.Tabel	
						0,05	0,01
Kelompok	2	0,34	0,17	3,57	tn	6,94	18,00
k (pu)	2	1,06	0,53	11,23	*	6,94	18,00
Galat (k)	4	0,19	0,05				
p (ap)	3	0,50	0,17	2,77	tn	3,16	5,09
k x p	6	0,26	0,04	0,73	tn	2,66	4,01
Galat (p)	18	1,08	0,06				
Total	35	3,43					

Koefisien Keragaman P = 8,51%

Koefisien Keragaman K = 9,63%

Keterangan: (tn) = tidak nyata

(\*) = nyata

Tabel Lampirann 13 a. Jumlah Umbi per Rumpun

Perlakuan		Kelompok			Jumlah	Rata-rata
		I	II	III		
k0	p0	9,71	10,43	8,43	28,57	9,52
	p1	11,71	9,00	8,86	29,57	9,86
	p2	11,43	9,29	9,43	30,15	10,05
	p3	11,29	10,00	9,00	30,29	10,10
<b>Sub Total</b>		44,14	38,72	35,72	118,58	
k1	p0	11,14	10,00	9,57	30,71	10,24
	p1	13,00	10,00	10,14	33,14	11,05
	p2	12,43	9,86	9,43	31,72	10,57
	p3	13,00	9,57	9,57	32,14	10,71
<b>Sub Total</b>		49,57	39,43	38,71	127,71	
k2	p0	12,14	9,86	9,57	31,57	10,52
	p1	12,86	10,43	10,14	33,43	11,14
	p2	11,71	10,43	10,00	32,14	10,71
	p3	13,43	11,14	9,43	34,00	11,33
<b>Sub Total</b>		50,14	41,86	39,14	131,14	
<b>Total</b>		143,85	120,01	113,57	377,43	10,48

Tabel Lampirann 13 b. Sidik Ragam Jumlah Umbi per Rumpun

SK	DB	JK	KT	F.Hitung	F. Tabel		
					0,05	0,01	
Kelompok	2	42,41	21,20	54,70	**	6,94	18,00
k (pu)	2	7,02	3,51	9,06	*	6,94	18,00
Galat (k)	4	1,55	0,39				
p (ap)	3	2,21	0,74	1,90	tn	3,16	5,09
k x p	6	0,68	0,11	0,29	tn	2,66	4,01
Galat (p)	18	6,98	0,39				
Total	35	60,85					

Koefisien Keragaman P = 5,94%

Koefisien Keragaman K = 5,94%

Keterangan: (tn) = tidak nyata  
 (\*) = nyata  
 (\*\*) = sangat nyata



Tabel Lampirann 14 a. Bobot Umbi Segar per Rumpun (g)

Perlakuan		Kelompok			Jumlah	Rata-rata
		I	II	III		
k0	p0	44,10	44,30	52,00	140,40	46,80
	p1	51,80	53,10	55,40	160,30	53,43
	p2	69,90	48,10	58,50	176,50	58,83
	p3	85,60	69,20	75,40	230,20	76,73
<b>Sub Total</b>		251,40	214,70	241,30	707,40	
k1	p0	62,10	48,10	53,20	163,40	54,47
	p1	80,10	68,70	66,30	215,10	71,70
	p2	85,40	84,50	85,00	254,90	84,97
	p3	114,20	112,30	100,10	326,60	108,87
<b>Sub Total</b>		341,80	313,60	304,60	960,00	
k2	p0	129,90	100,70	103,70	334,30	111,43
	p1	137,50	138,50	121,50	397,50	132,50
	p2	141,50	121,80	121,40	384,70	128,23
	p3	146,70	150,00	140,10	436,80	145,60
<b>Sub Total</b>		555,60	511,00	486,70	1553,30	
<b>Total</b>		1148,80	1039,30	1032,60	3220,70	89,46

Tabel Lampirann 14 b. Sidik Ragam Bobot Umbi Segar per Rumpun

SK	DB	JK	KT	F.Hitung	F.Tabel		
					0,05	0,01	
Kelompok	2	709,4	354,7	5,27	tn	6,94	18,00
k (pu)	2	31426,6	15713,3	233,45	**	6,94	18,00
Galat (k)	4	269,2	67,3				
p (ap)	3	7175,5	2391,8	54,98	**	3,16	5,09
k x p	6	832,5	138,7	3,19	*	2,66	4,01
Galat (p)	18	783,1	43,5				
Total	35	41196,28					

Koefisien Keragaman P = 9,17%

Koefisien Keragaman K = 7,37%

Keterangan: (tn) = tidak nyata  
 (\*) = nyata  
 (\*\*) = sangat nyata

Tabel Lampirann 15 a. Bobot Umbi Kering per Rumpun (g)

Perlakuan		Kelompok			Jumlah	Rata-rata
		I	II	III		
k0	p0	28,30	29,60	31,20	89,10	29,70
	p1	28,70	28,60	30,00	87,30	29,10
	p2	39,70	28,50	39,40	107,60	35,87
	p3	57,90	37,60	38,40	133,90	44,63
<b>Sub Total</b>		154,60	124,30	139,00	417,90	
k1	p0	51,90	34,20	34,50	120,60	40,20
	p1	50,70	43,00	36,10	129,80	43,27
	p2	51,80	45,50	48,30	145,60	48,53
	p3	76,40	72,20	68,20	216,80	72,27
<b>Sub Total</b>		230,80	194,90	187,10	612,80	
k2	p0	74,45	58,16	62,07	194,68	64,89
	p1	70,79	72,69	60,15	203,63	67,88
	p2	67,46	63,49	60,32	191,27	63,76
	p3	89,53	86,33	79,65	255,51	85,17
<b>Sub Total</b>		302,23	280,67	262,19	845,09	
<b>Total</b>		687,63	599,87	588,29	1875,79	52,11

Tabel Lampirann 15 b. Sidik Ragam Bobot Umbi Kering per Rumpun

SK	DB	JK	KT	F.Hitung		F.Tabel	
						0,05	0,01
Kelompok	2	491,79	245,89	10,31	*	6,94	18,00
k (pu)	2	7623,22	3811,61	159,79	**	6,94	18,00
Galat (k)	4	95,41	23,85				
p (ap)	3	2881,56	960,52	39,11	**	3,16	5,09
k x p	6	388,70	64,78	2,64	tn	2,66	4,01
Galat (p)	18	442,05	24,56				
Total	35	11922,73					

Koefisien Keragaman P = 9,37%

Koefisien Keragaman K = 9,51%

Keterangan: (tn) = tidak nyata  
 (\*) = nyata  
 (\*\*) = sangat nyata

Tabel Lampirann 16 a. Produksi per Hektare (t)

Perlakuan	Kelompok			Jumlah	Rata-rata	
	I	II	III			
k0	p0	8,80	9,21	9,71	27,72	9,24
	p1	8,93	8,90	9,33	27,16	9,05
	p2	12,35	8,87	12,26	33,48	11,16
	p3	18,01	11,70	11,95	41,66	13,89
<b>Sub Total</b>		48,10	38,67	43,24	130,01	
k1	p0	16,15	10,64	10,73	37,52	12,51
	p1	15,77	13,38	11,23	40,38	13,46
	p2	16,12	14,16	15,03	45,30	15,10
	p3	23,77	22,46	21,22	67,45	22,48
<b>Sub Total</b>		71,80	60,64	58,21	190,65	
k2	p0	23,16	18,09	19,31	60,57	20,19
	p1	22,02	22,61	18,71	63,35	21,12
	p2	20,99	19,75	18,77	59,51	19,84
	p3	27,85	26,86	24,78	79,49	26,50
<b>Sub Total</b>		94,03	87,32	81,57	262,92	
<b>Total</b>		213,93	186,63	183,02	583,58	16,21

Tabel Lampirann 16 b. Produksi per Hektare

SK	DB	JK	KT	F.Hitung	F.Tabel		
					0,05	0,01	
Kelompok	2	47,60	23,80	10,31	*	6,94	18,00
k (pu)	2	737,85	368,93	159,79	**	6,94	18,00
Galat (k)	4	9,24	2,31				
p (ap)	3	278,91	92,97	39,11	**	3,16	5,09
k x p	6	37,62	6,27	2,64	tn	2,66	4,01
Galat (p)	18	42,79	2,38				
<b>Total</b>	<b>35</b>	<b>1154,00</b>					

Koefisien Keragaman P = 9,37%

Koefisien Keragaman K = 9,51%

Keterangan: (tn) = tidak nyata  
 (\*) = nyata  
 (\*\*) = sangat nyata