

DAFTAR PUSTAKA

- Budiono. (2003). *Kelelahan (Fatigue) pada Tenaga Kerja. Bunga Rampai Hiperkes dan Keselamatan Kerja* (Edisi 2). Universitas Diponegoro.
- Darmayanti, J. R., Handayani, P. A., & Supriyono, M. (2021). Hubungan Usia , Jam , dan Sikap Kerja terhadap Kelelahan Kerja Pekerja Kantor Dinas Koperasi Usaha Kecil dan Menengah Provinsi Jawa Tengah. *Prosiding Seminar Nasional UNIMUS*, 4, 1318–1330.
- Farenia, R., Lesmana, R., Purba, A., & Akbar, L. B. (2010). *Perbandingan antara Kadar Serum Mioglobin dengan Laktat Setelah Aktivitas Fisik Aerobik dan Anaerobik Pada Tikus Wistar*.
- Ginting, M. C., & Silitonga, I. M. (2019). Pengaruh Pendanaan Dari Luar Perusahaan Dan Modal Sendiri Terhadap Tingkat Profitabilitas Pada Perusahaan Property And Real Estate Yang Terdaftar Di Bursa Efek Indonesia. *Jurnal Manajemen*, 5(2), 195–204. <http://ejournal.lmiimedan.net>
- Grandjean, E. (1998). *Fitting The Task to The Man 4th edition*. Taylor & Francis Publisher.
- Irmaya, H. (2018). The Increased Of Lactic Acid Concentration In The Blood After Work. *The Indonesian Journal of Occupational Safety and Health*, 7(2), 131–141.
- Kroemer, K., & Grandjean, E. (1997). *Fitting The Task To The Human: A Text Book Of Occupational Ergonomic 5th Edition*. Taylor & Francis Publisher.
- Maharja, R. (2015). ANALISIS TINGKAT KELELAHAN KERJA BERDASARKAN BEBAN KERJA FISIK PERAWAT DI INSTALASI RAWAT INAP RSU HAJI SURABAYA. *The Indonesian Journal of Occupational Safety and Health*, 4(1), 93. <https://doi.org/10.20473/ijosh.v4i1.2015.93-102>
- Nawangsari, S. P. (2009). *Implementasi Keselamatan dan Kesehatan KERJA*. Universitas Sebelas Maret.
- Nurmianto, E. (2003). *Ergonomi Konsep Dasar dan Aplikasinya. Tinjau Ergonomi*,

Psikologi, dan Kompetensi untuk Perancangan Kerja dan Produk. Guna Widya.

Nurmianto, E. (2008). *Ergonomi konsep dasar dan aplikasinya*. :Guna Widya.

Rahmania, A. (2022). Analisis Beban Kerja Fisik Dengan Kelelahan Kerja Petani Gapoktan Di Demangan Ponorogo. *Medical Technology and Public Health Journal*, 5(2), 171–181. <https://doi.org/10.33086/mtphj.v5i2.2851>

Restuputri, D. P. (2017). Metode REBA Untuk Pencegahan Musculoskeletal Disorder Tenaga Kerja. *Jurnal Teknik Industri*, 18(1), 19. <https://doi.org/10.22219/jtiumm.vol18.no1.19-28>

Sartono, Martaferry, & Winaresmi. (2013). Hubungan faktor internal dan faktor eksternal karyawan dengan kelelahan kerja pada karyawan laundry garment di bagian produksi CV. Sinergie Laundry. *Jurnal Arkesmas*, 1(1), 67–68. <http://journal.uhamka.ac.id/index.php/arkermas/%0Aarticle/download/226/168>

Sedarmayanti. (2009). *Tata Kerja dan Produktivitas Kerja*. Mandar Maju.

Sedarmayanti. (2011). *Tata kerja dan produktivitas kerja*. CV. Mandar Maju.

Suma'mur. (2013). *Higiene perusahaan dan kesehatan kerja (HIPERKES)*. CV Sagung Seto.

Susetyo. (2008). Prevalensi Keluhan Subyektif atau Kelelahan Karena Sikap Kerja yang Tidak Ergonomis pada Pengrajin Perak. *Jurnal Teknologi*, 1(2), 141–149.

Tarwaka. (2012). *Dasar-dasar keselamatan kerja serta pencegahan kecelakaan di tempat kerja*. Harapan Press.

Tarwaka. (2013). *Ergonomi Industri, Dasar-dasar Pengetahuan dan Aplikasi di Tempat Kerja* (Edisi Ke-1). UNIBA Press.

Tarwaka. (2014). *Keselamatan dan Kesehatan Kerja, Manajemen Implementasi K3 di Tempat Kerja*. Harapan Press.

Tarwaka. (2015). *Ergonomi Industri Dasar Dasar Pengetahuan Ergonomi dan Aplikasi di Tempat Kerja*. Harapan Press.

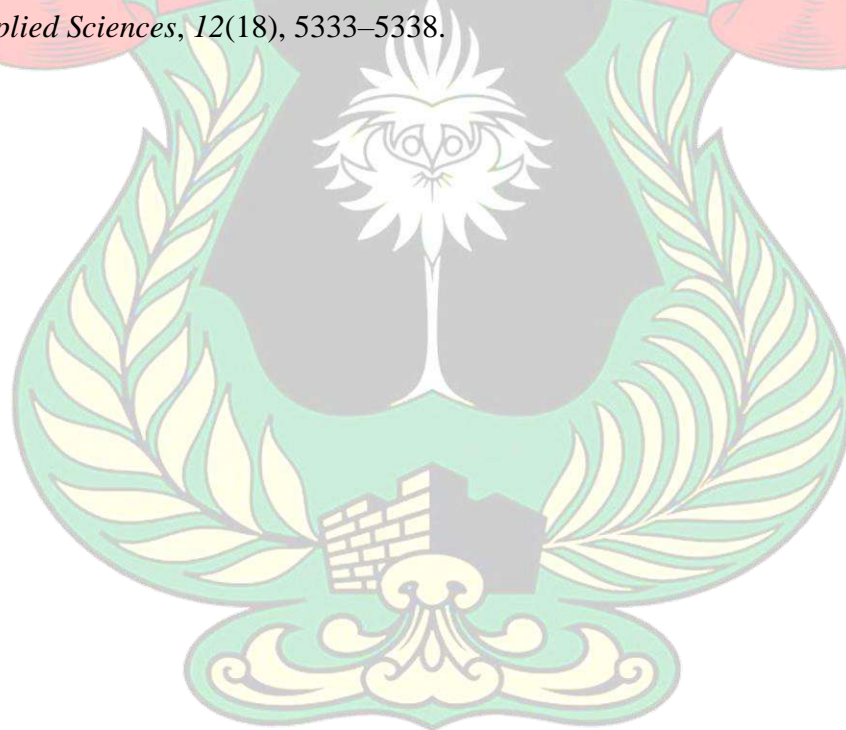
Tifrizi, N. V., Nainggolan, T. H., & Wijyaningtyas, M. (2021). Analisis kelelahan pekerja konstruksi pada pelaksanaan Keselamatan dan Kesehatan (K3) di Proyek Pembangunan Villa Batu Malang. *Student Journal Gelagar*, 3(1), 61–67.

Verawati, L. (2016). *HUBUNGAN TINGKAT KELELAHAN SUBJEKTIF DENGAN PRODUKTIVITAS PADA TENAGA KERJA BAGIAN PENGEMASAN DI CV SUMBER BAROKAH*. 51–60.

Wehrer, S. J. (1991). *Changes in Blood Lactate Concentration During Active Recovery at Sublactate Threshold, Lactate Threshold, and Supralactate Threshold Exercise Intensities*. Ottawa: The University.

Wignjosoebroto, S. (2003). *Ergonomi Studi Gerak dan Waktu*. Guna Widya.

Zadry, H. R., Fithri, P., Triyanti, U., & Meilani, D. (2017). An ergonomic evaluation of mountaineering backpacks. *ARPN Journal of Engineering and Applied Sciences*, 12(18), 5333–5338.



LAMPIRAN

Lampiran 1. Surat Penugasan



KEMENTERIAN PENDIDIKAN, KEBUDAYAAN, RISET, DAN TEKNOLOGI
FAKULTAS TEKNIK
UNIVERSITAS HASANUDDIN
Jalan Poros Malino KM 6. Bontomarannu (92171) Gowa, Sulawesi Selatan
<http://fe.unhas.ac.id/> email: info@tiunhas.ac.id

Nomor : 2859/UN4.7.1/PT.01.05/2022 Gowa, 28 September 2022
Hal : Pengambilan Data Penelitian

Kepada Yth : Wastewater Treatment Plants PT. KIMA (Persero)
Jl. Perintis Kemerdekaan KM.15, Daya, Kec. Biringkanaya,
Kota Makassar

Dengan hormat, kami sampaikan bahwa dalam rangka penyelesaian Tugas Akhir/Skripsi pada Program Teknik Industri Fakultas Teknik Universitas Hasanuddin, maka mohon kebijaksanaan Bapak/Ibu kiranya berkenan memberikan kesempatan melakukan pengambilan data penelitian bagi mahasiswa yang tersebut dibawah ini :

Nama : Triyana R. Tamborolangi
Nim : D071181509
Judul Tugas Akhir : "Analisis Kelelahan Kerja pada Wastewater Treatment Plants PT.Kima (Persero)"

Atas perhatian dan kerjasama yang baik kami sampaikan terima kasih.

a.n. Dekan
Wakil Dekan Bidang Akademik dan Kemahasiswaan
Fakultas Teknik Universitas Hasanuddin



Dr. Amri Ahmad Ihsan, ST., M.IT
NIP.19731010 199802 1 001



Lampiran 2. Surat Penelitian



KEMENTERIAN RISET, TEKNOLOGI, DAN PENDIDIKAN TINGGI
DEPARTEMEN TEKNIK INDUSTRI
FAKULTAS TEKNIK UNIVERSITAS HASANUDDIN
Jalan Poros Malino KM 6. Bontomarannu (92171) Gowa, Sulawesi Selatan
<http://ie.unhas.ac.id/> email: info@tiunhas.net

Lembaran Penilaian Proposal Tugas Akhir

- Nama Laboratorium : Laboratorium Perancangan Sistem Kerja, Ergonomi & K3
- Dosen Penilai : Dr. Eng. Ilham Bakri, ST., M.Sc
- Nama Mahasiswa : Triyana R Tamborolangi
- Stambuk : D071181509
- Judul Tugas Akhir : Analisis Kelelahan Kerja Pekerja Limbah Di PT. KIMA

Berdasarkan hasil pemeriksaan proposal tugas akhir mahasiswa, bahwa dengan judul tersebut sesuai dengan *road map* penelitian pada Laboratorium Perancangan Sistem Kerja, Ergonomi & K3. Dengan demikian direkomendasikan untuk dilanjutkan.

Gowa, 24 Juni 2022

Kepala Lab/Dosen Penilai


Dr. Eng. Ilham Bakri, ST., M.Sc



Lampiran 3. Kuesioner IFRC

Responden	Pelemahan Aktivitas										Pelemahan Motivasi										Pelemahan Fisik									
	1	2	3	4	1	2	3	4	1	2	3	4	1	2	3	4	1	2	3	4	1	2	3	4	1	2	3	4		
R1	4	4	1	3	4	2	3	4	2	1	3	2	3	3	1	2	3	2	3	3	4	2	4	2	3	4	3	1	3	3
R2	2	3	3	4	3	2	2	3	2	4	3	3	3	2	3	2	3	2	2	3	4	3	2	2	2	2	4	4	2	2
R3	3	2	2	3	4	3	3	3	3	3	2	2	2	4	2	3	3	3	3	4	3	4	2	2	3	3	3	1	3	2
R4	3	2	3	2	3	2	3	4	2	1	2	2	2	2	3	2	1	1	1	2	2	2	4	1	1	1	1	2	4	4
R5	4	3	4	3	3	4	1	3	2	2	2	3	2	2	3	2	2	1	1	2	4	3	3	3	2	2	1	3	1	1
R6	4	2	3	2	2	3	3	2	3	3	2	2	2	3	1	2	2	2	2	4	3	2	1	1	3	3	2	2	1	1
R7	1	1	2	1	1	1	2	3	2	2	2	2	2	1	1	1	2	1	2	1	2	1	1	1	1	1	2	2	1	2
R8	1	1	2	3	1	2	1	1	1	4	1	1	1	2	1	1	1	1	2	2	2	1	3	3	1	1	2	1	1	2

Lampiran 4. Kuesioner *Nordic Body Map*

No	Jenis Kelelahan	R1	R2	R3	R4	R5	R6	R7	R8
0	Sakit/kaku di leher bagian atas	4	4	3	3	3	3	2	1
1	Sakit/kaku di leher bagian bawah	3	3	4	4	1	2	2	2
2	Sakit di bahu kiri	3	3	2	1	4	3	1	2
3	Sakit di bahu bagian kanan	4	3	3	2	3	1	2	1
4	Sakit pada lengan atas kiri	3	4	2	4	3	2	1	1
5	Sakit di punggung	3	3	3	3	3	1	3	3
6	Sakit pada lengan atas kanan	2	2	1	1	2	2	2	2
7	Sakit pada pingang	3	2	4	3	2	3	3	2
8	Sakit pada bokong	1	1	1	1	1	1	1	1
9	Sakit pada pantat	2	1	1	1	3	1	1	1
10	Sakit pada siku kiri	2	2	2	1	2	1	2	2
11	Sakit pada siku kanan	1	1	2	2	2	3	3	3
12	Sakit pada lengan bawah kiri	1	1	1	1	1	1	1	1
13	Sakit pada lengan bawah kanan	2	1	1	1	1	1	1	1
14	Sakit pada pergelangan tangan kiri	3	3	4	3	2	2	2	2

15	Sakit pada pergelangan tangan kanan	4	3	3	2	3	2	2	2
16	Sakit pada tangan kiri	3	2	2	2	2	2	1	1
17	Sakit pada tangan kanan	3	3	1	3	3	3	1	1
18	Sakit pada paha kiri	1	1	1	1	1	1	1	1
19	Sakit pada paha kanan	2	2	2	2	1	1	1	1
20	Sakit pada lutut kiri	3	4	1	1	2	2	2	2
21	Sakit pada lutut kanan	3	4	1	1	2	2	2	2
22	Sakit pada betis kiri	4	4	3	3	3	2	2	2
23	Sakit pada betis kanan	3	4	3	2	2	1	1	1
24	Sakit pada pergelangan kaki kiri	1	2	3	4	1	1	1	1
25	Sakit pada pergelangan kaki kanan	1	2	3	3	4	3	4	2
26	Sakit pada kaki kiri	4	3	2	1	1	2	2	3
27	Sakit pada kaki kanan	3	3	1	4	4	3	1	3

Lampiran 5. Hasil Uji Statistik

Uji T Berpasangan

Pair 1	Sebelum_Bekerja - Setelah_Bekerja	Paired Differences					t	df	Sig. (2-tailed)
		Mean	Std. Deviation	Std. Error Mean	95% Confidence Interval of the Difference				
					Lower	Upper			
		-1.5250	.2375	.0840	-1.7236	-1.3264	-18.158	7	.000

Uji Normalitas Subjektif

Tests of Normality						
	Kolmogorov-Smirnov ^a			Shapiro-Wilk		
	Statistic	df	Sig.	Statistic	df	Sig.
Pelemahan_Kegiatan	.252	8	.142	.855	8	.107
Pelemahan_Motivasi	.166	8	.200*	.955	8	.765
Pelemahan_Fisik	.155	8	.200*	.966	8	.866

*. This is a lower bound of the true significance.
a. Lilliefors Significance Correction

Uji Normalitas Objektif

Tests of Normality						
	Kolmogorov-Smirnov ^a			Shapiro-Wilk		
	Statistic	df	Sig.	Statistic	df	Sig.
Sebelum_Kerja	.254	8	.137	.925	8	.473
Setelah_Kerja	.170	8	.200*	.937	8	.585

*. This is a lower bound of the true significance.
a. Lilliefors Significance Correction

Uji Korelasi Pearson

Correlations			
		KELELAHAN_ SUBJEKTIF	KELELAHAN_ OBJEKTIF
KELELAHAN_ SUBJEKTIF	Pearson Correlation	1	.843**
	Sig. (2-tailed)		.009
	N	8	8
KELELAHAN_ OBJEKTIF	Pearson Correlation	.843**	1
	Sig. (2-tailed)	.009	
	N	8	8

** . Correlation is significant at the 0.01 level (2-tailed).

Lampiran 6. Dokumentasi Penelitian



Pengujian Air Limbah
 Sub Proses: Pengambilan dan Pengujian Sampel

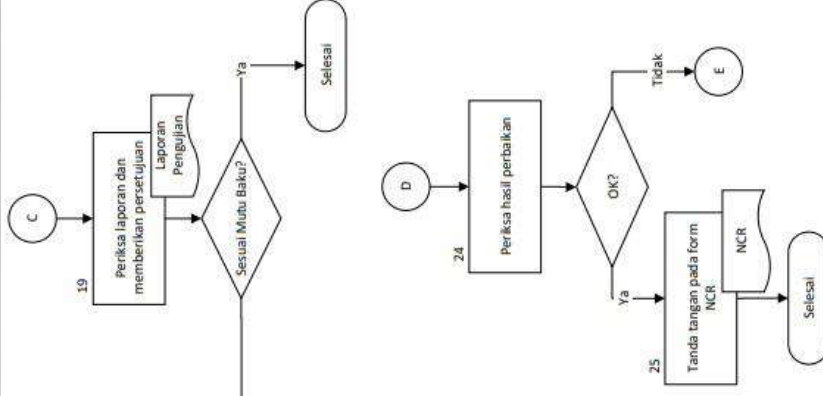
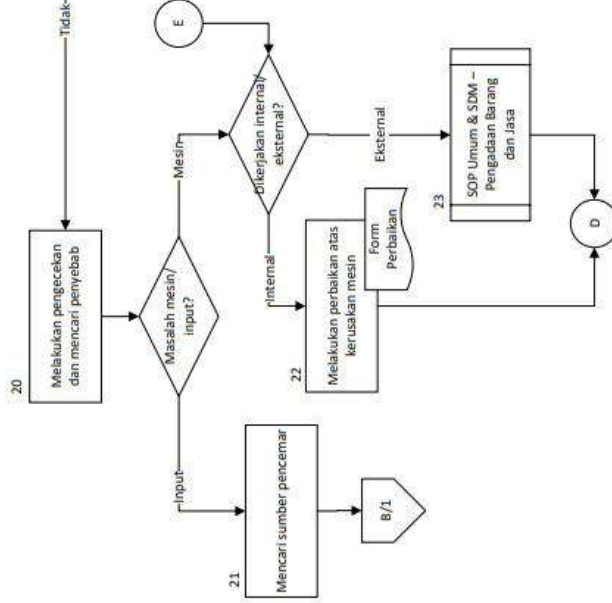
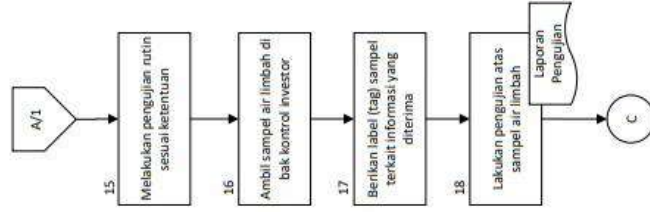
Pembuat : M
 Pemeriksa : J
 Persetujuan : MM


Tgl Penerbitan : 01-06-21
 Revisi : 0
 Halaman : 2/3


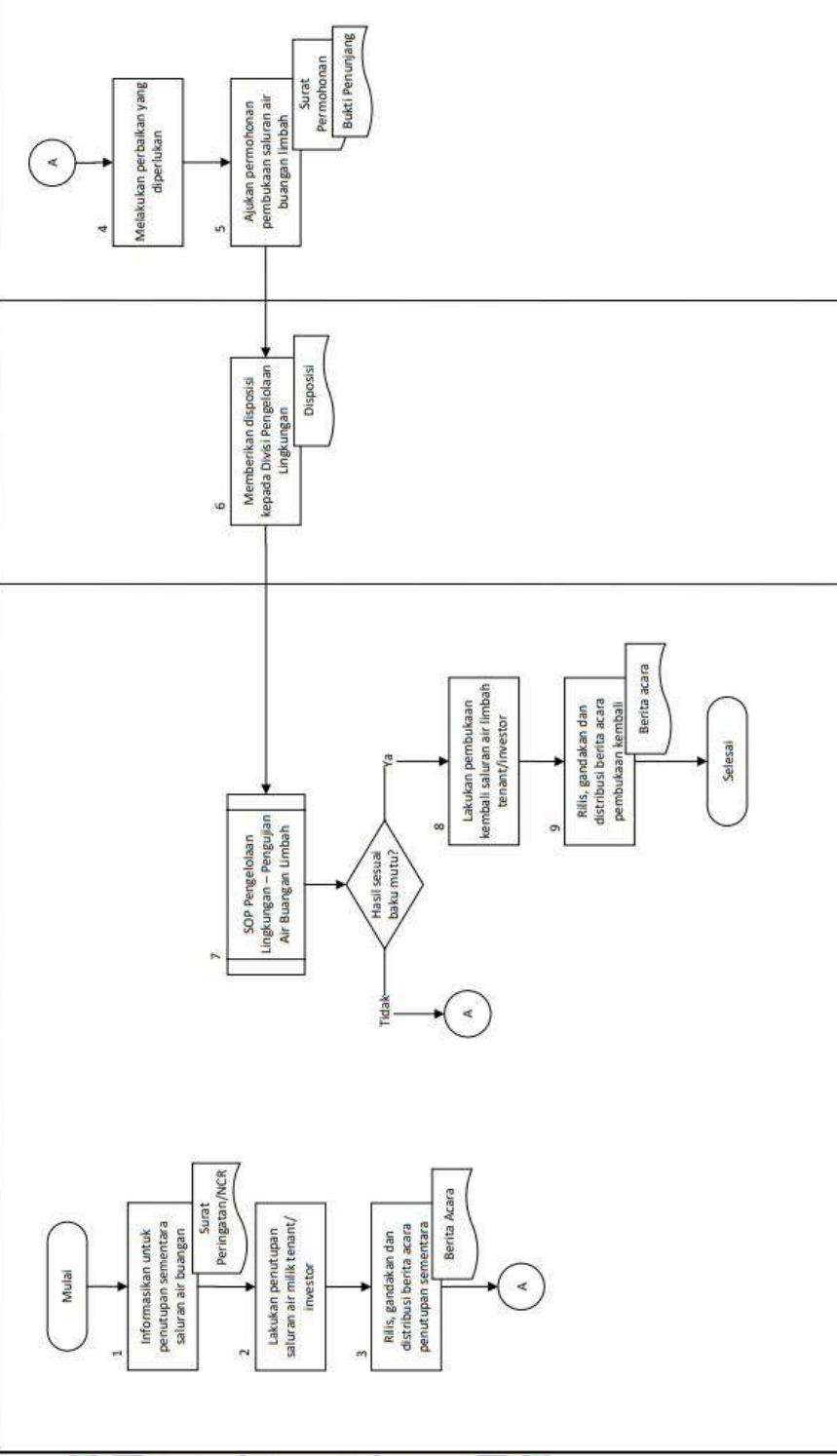
PL-SOP-01


Staff Pengelolaan Lingkungan

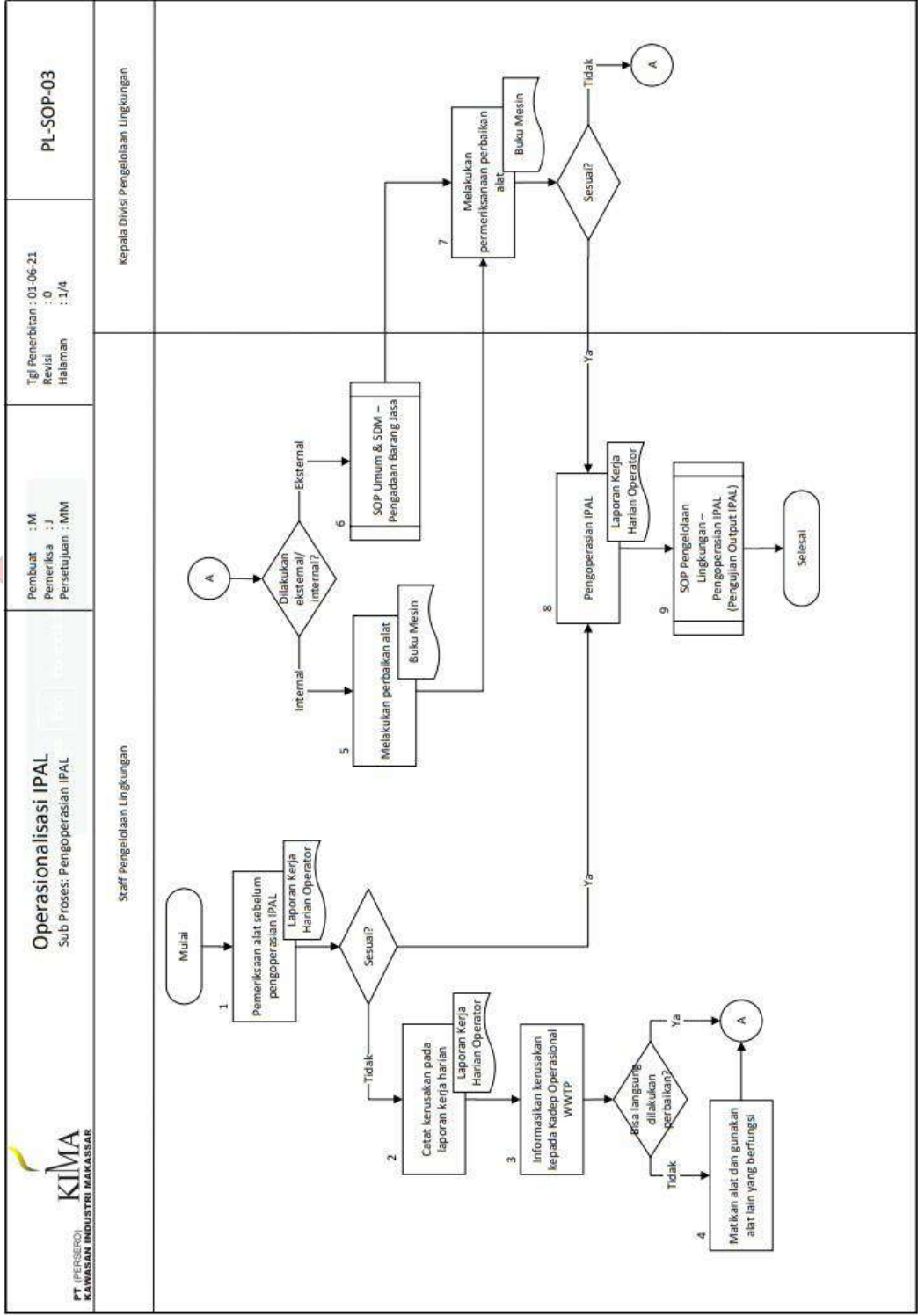
Kepala Divisi Pengelolaan Lingkungan




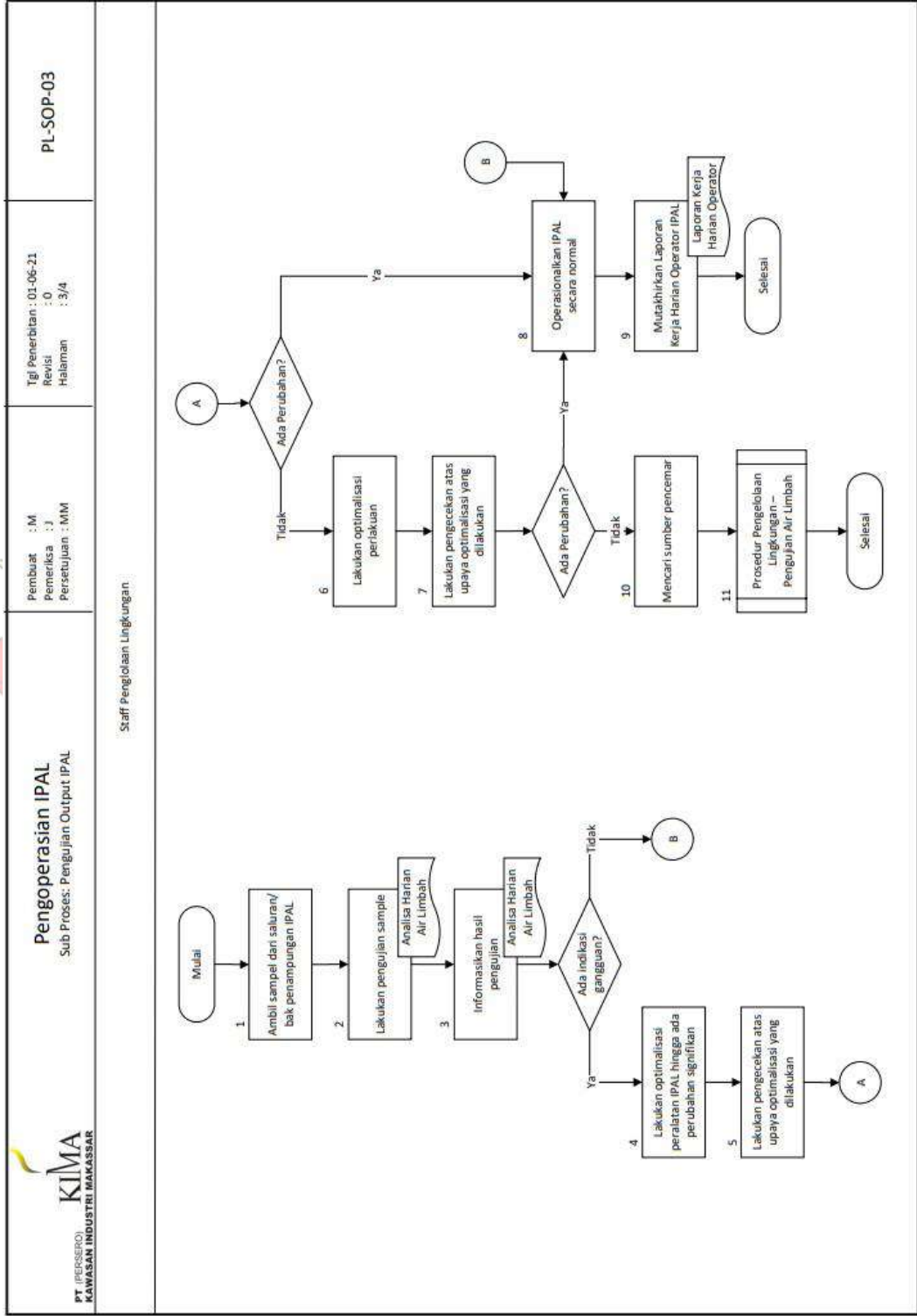
 <p>Pengujian Air Limbah Sub Proses: Pengambilan dan Pengujian Sampel</p>	Pembuat : M Pemeriksa : J Persetujuan : MM	Tgl Penerbitan : 01-06-21 Revisi : 0 Halaman : 3/3	PL-SOP-01
<p>Nomor SOP : PL : Pengelolaan Lingkungan SOP : Standard Operating Procedure 01 : Nomor Urut SOP</p> <p>Initial Pembuat, Pemeriksa dan Persetujuan : M : Misbahuddin J : Jumriani MM : Muhammad Mahmud</p> <p>Keterangan :</p> <ol style="list-style-type: none"> 2. Surat Tugas ditandatangani Kadiv Pengelolaan Lingkungan dan diinformasikan kepada Direksi 3. Jadwal Pengambilan diperiksa dan ditandatangani Kadiv Pengelolaan Lingkungan. Pengambilan sampel dari bak tenant dilakukan 1 tahun sekali pada saat pengambilan data untuk service charge 8. Hasil pengujian mengacu pada standar baku mutu dari KAN 9. Surat Peringatan hanya dikirim jika pelanggaran berat. Untuk pelanggaran ringan, hanya dikirim NCR 9. Pada surat peringatan pertama, izin pass masuk kendaraan tenant akan dicabut 10. Jika tenant memilih untuk dilakukan pengujian eksternal, maka pada saat pengambilan sampel perlu didampingi oleh pihak KIMA 13. Pada surat peringatan kedua, KIMA menginformasikan bahwa akan menutup saluran pembuangan air limbah 			


	<p align="center">Pemantauan Air Limbah Sub Proses: Penutupan Sementara dan Pembukaan Kembali Saluran Air Limbah</p>	Pembuat : M Pemeriksa : J Persetujuan : MM	Tgl Penerbitan : 01-06-21 Revisi : 0 Halaman : 1/2	PL-SOP-02
Divisi Pengelolaan Lingkungan		Direksi		Tenant
				

 <p>PT KAWASAN INDUSTRI MAKASSAR KIMA</p>	<p align="center">Pemantauan Air Limbah</p> <p align="center">Sub Proses: Penutupan Sementara dan Pembukaan Kembali Saluran Air Limbah</p>	<p>Pembuat : M Pemeriksa : J Persetujuan : MM</p>	<p>Tgl Penerbitan : 01-06-21 Revisi : 0 Halaman : 2/2</p>	<p align="center">PL-SOP-02</p>
<p>Nomor SOP :</p> <p>PL : Pengelolaan Lingkungan</p> <p>SOP : Standard Operating Procedure</p> <p>02 : Nomor Urut SOP</p> <p>Initial Pembuat, Pemeriksa dan Persetujuan :</p> <p>M : Misbahuddin</p> <p>J : Jumriani</p> <p>MM : Muhammad Mahmud</p> <p>Keterangan :</p> <ol style="list-style-type: none"> 1. Informasi mengenai penutupan sudah dicantumkan dalam surat peringatan kedua dan disampaikan kepada tenant 2. Lakukan penutupan sementara saluran air limbah milik penyewa (tenant) atau investor bersama pihak yang mewakili penyewa (tenant)/investor 3. Berita acara penutupan saluran air limbah ditandatangani Kepala Divisi Pengelolaan Lingkungan dan tenant. Dalam Berita Acara disampaikan bahwa batas waktu perbaikan (1 bulan) 5. Tenant/investor mengajukan surat permohonan untuk membuka saluran pembuangan air limbah yang ditutup dengan menyertakan bukti penunjang dan data yang memperkuat 8. Lakukan pembukaan kembali saluran air limbah milik penyewa (tenant) atau investor bersama pihak yang mewakili penyewa (tenant)/investor. Berita acara pembukaan kembali saluran air limbah ditandatangani Kepala Divisi Pengelolaan Lingkungan dan tenant. 				



	<p align="center">Pengoperasian IPAL Sub Proses: Pengoperasian IPAL</p>	Pembuat : M Pemeriksa : J Persetujuan : MM	Tgl Penerbitan : 01-06-21 Revisi : 0 Halaman : 2/4	PL-SOP-03
<p>Nomor SOP :</p> <p>PL : Pengelolaan Lingkungan SOP : Standard Operating Procedure 03 : Nomor Urut SOP</p> <p>Initial Pembuat, Pemeriksa dan Persetujuan :</p> <p>M : Misbahuddin J : Jumriani MM : Muhammad Mahmud</p> <p>Keterangan :</p> <p>1. Pemeriksaan alat IPAL (Instalasi Pengolahan Air Limbah) dilakukan 3 kali sehari pada saat pergantian shift</p>				



 <p>Pengoperasian IPAL Sub Proses: Pengujian Output IPAL</p>	<p>Tgl Penerbitan : 01-06-21 Revisi : 0 Halaman : 4/4</p>	<p>Pembuat : M Pemeriksa : J Persetujuan : MM</p>	<p>PL-SOP-03</p> <p>Nomor SOP : PL : Pengelolaan Lingkungan SOP : Standard Operating Procedure 03 : Nomor Urut SOP</p> <p>Initial Pembuat, Pemeriksa dan Persetujuan : M : Misbahuddin J : Jumriani MM : Muhammad Mahmud</p> <p>Keterangan :</p> <p>6. Lakukan optimalisasi perlakuan dengan penambahan nutrient, flushing dan by pass ke bak serapan utama. Jika dianggap perlu, lumpur dari bak penampungan akan disalurkan ke sludge drying bed sebelum dikirim ke bak equalizing dan diolah kembali.</p> <p>11. Dilakukan pengujian insidental berdasarkan laporan IPAL</p>
--	---	---	--

