

**PENERAPAN DAN PERBANDINGAN METODE KURVA KALIBRASI,  
ADISI STANDAR TUNGGAL, DAN ADISI STANDAR BERGANDA  
UNTUK ANALISIS SENGG (Zn) MENGGUNAKAN  
SPEKTROFOTOMETER SERAPAN ATOM (SSA)**

**MILENIA SITA BANNA**

**H031191041**



**DEPARTEMEN KIMIA  
FAKULTAS MATEMATIKA DAN ILMU PENGETAHUAN ALAM  
UNIVERSITAS HASANUDDIN  
MAKASSAR  
2023**

**PENERAPAN DAN PERBANDINGAN METODE KURVA KALIBRASI,  
ADISI STANDAR TUNGGAL, DAN ADISI STANDAR BERGANDA  
UNTUK ANALISIS SENGG (Zn) MENGGUNAKAN  
SPEKTROFOTOMETER SERAPAN ATOM (SSA)**

*Skripsi ini diajukan sebagai salah satu syarat  
untuk memperoleh gelar sarjana sains*

**oleh :**

**MILENIA SITA BANNA**

**H031191041**



**MAKASSAR  
2023**

**LEMBAR PENGESAHAN SKRIPSI**

**PENERAPAN DAN PERBANDINGAN METODE KURVA KALIBRASI,  
ADISI STANDAR TUNGGAL, DAN ADISI STANDAR BERGANDA  
UNTUK ANALISIS SENG (Zn) MENGGUNAKAN  
SPEKTROFOTOMETER SERAPAN ATOM (SSA)**

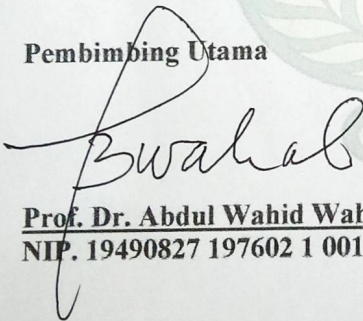
**Disusun dan diajukan oleh:**

**MILENIA SITA BANNA  
H031191041**

Telah dipertahankan di hadapan Panitia Ujian yang dibentuk dalam rangka Penyelesaian Studi Program Sarjana Program Studi Kimia Fakultas Matematika dan Ilmu Pengetahuan Alam Universitas Hasanuddin pada tanggal **25 Juli 2023** dan dinyatakan telah memenuhi syarat kelulusan

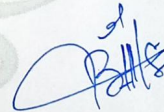
Menyetujui

Pembimbing Utama



**Prof. Dr. Abdul Wahid Wahab, M. Sc**  
NIP. 19490827 197602 1 001

Pembimbing Pertama



**Bulkis Musa, S.Si., M.Si**  
NIP. 19900905 202012 2 001





## PERNYATAAN KEASLIAN

Yang bertanda tangan di bawah ini:

Nama : Milenia Sita Banna  
NIM : H031191041  
Program Studi : Kimia  
Jenjang : S1

Menyatakan dengan ini bahwa Skripsi dengan judul “Penerapan dan Perbandingan Metode Kurva Kalibrasi, Adisi Standar Tunggal, dan Adisi Standar Berganda Untuk Analisis Seng (Zn) Menggunakan Spektrofotometer Serapan Atom (SSA)” adalah benar karya saya sendiri dan tidak melanggar hak cipta pihak lain. Apabila di kemudian hari Skripsi saya ini terbukti bahwa sebagian atau keseluruhannya adalah hasil karya orang lain yang saya pergunakan dengan cara melanggar hak cipta pihak lain, maka saya bersedia menerima sanksi.

Makassar, 25 Juli 2023

Menyatakan



**Milenia Sita Banna**

## PRAKATA

Puji syukur penulis panjatkan ke hadirat Tuhan Yang Maha Esa, karena atas kasih dan rahmatNya yang tak terbatas, maka penelitian “**Penerapan dan Perbandingan Metode Kurva Kalibrasi, Adisi Standar Tunggal, dan Adisi Standar Berganda untuk Analisis Seng (Zn) menggunakan Spektrofotometri Serapan Atom**” boleh terlaksana dan boleh dituangkan dalam bentuk skripsi sebagai bentuk salah satu syarat yang diajukan untuk menyelesaikan studi S1 pada Departemen Kimia Fakultas Matematika dan Ilmu Pengetahuan Alam Universitas Hasanuddin.

Keberhasilan penulis dalam menyusun skripsi ini tidak lepas dari dukungan dan bantuan, baik berupa materi, pemikiran dan spirit dari orang-orang terdekat yang berada didekat lingkungan penulis. Ucapan terima kasih yang sebesar-besarnya kepada Bapak **Prof. Dr. Abd Wahid Wahab, M.Sc** selaku pembimbing utama dan Ibu **Bulkis Musa, S.Si., M.Si** selaku pembimbing pertama sekaligus sebagai orang tua yang telah meluangkan waktu, tenaga, pikiran dan dengan penuh kesabaran dan pengertian dalam memberikan motivasi dan ilmu yang tak ternilai selama penelitian dan penyusunan skripsi sehingga berbagai kendala dapat diatasi serta ucapan maaf atas segala kesalahan selama persiapan penelitian hingga penyusunan skripsi ini selesai. Ucapan terima kasih juga kepada:

1. Bapak **Prof. Dr. Ir. Jamaluddin Jompa, M.Sc.** selaku Rektor Universitas Hasanuddin yang telah memberikan kesempatan kepada penulis untuk dapat mengikuti pendidikan di Universitas Hasanuddin.
2. Bapak **Prof. Dr. Ahyar Ahmad** dan **Dr. Sci. Muhammad Zakir, M.Si** selaku tim penguji atas masukan yang telah diberikan untuk penyempurnaan penelitian dan penulisan skripsi.

3. Bapak **Dr. Syahrudin Kasim, S.Si., M.Si** selaku koordinator seminar proposal dan Ibu **Dr. Rugaiyah Arfah, M.Si** selaku koordinator seminar hasil atas saran-saran yang boleh di berikan
4. Kepala laboratorium Kimia Analitik, Bapak **Dr. Djabal Nur Basir, M.Sc.** beserta staf dosen kimia analitik atas segala pengertian dan dukungannya untuk penulis dalam menyelesaikan studi.
5. Dekan Fakultas MIPA, bapak **Dr. Eng Amiruddin, S.Si., M.Si** beserta wakil-wakilnya, Kepala dan Sekretaris Departemen Kimia **Dr. St. Fauziah, M.Si.** dan **Dr. Nur Umriani Permatasari** atas segala pengertian dan dukungannya selama penulis menjalani tugas belajar.
6. Analis laboratorium kimia analitik, kak **Fibiyanthi, M.Si** atas dukungan dan bimbingannya selama penulis melakukan penelitian
7. Seluruh tenaga kependidikan di Fakultas MIPA khususnya Departemen Kimia Universitas Hasanuddin.
8. Penulis ingin berterima kasih kepada orang tua penulis Ibu **Almh. Juita Sulle** dan Ayah **Junius Pither Banna** yang kasih, dukungan serta doanya tidak pernah berhenti untuk penulis. Tidak ada sesuatu yang bisa penulis lakukan untuk membalas kasih dan doa yang boleh di berikan. Kiranya Tuhan membalas dukungan mereka dengan kasih dan rahmatNya.
9. Terima kasih untuk saudara-saudara (**Chelin** dan **Fani**) dan segenap keluarga besar penulis yang selalu memberikan dukungan. Kiranya Tuhan membalas dukungan mereka dengan kasih dan rahmatNya.
10. **Sandi Bintan** yang selalu membantu, memberi semangat dan mendukung dalam pengerjaan penelitian ini. Kiranya Tuhan membalas dukungannya dengan kasih dan rahmatNya.

11. Rekan Penelitian **Adam Nur Ahmad** atas kerja sama selama penelitian.
12. Teman-teman penulis **Yolanda Gabriela Madaun, Agnes Aldora, Kiswan S. Majid, Rifdah M. Rustam, Sri Restyati** atas dukungan dan bantuan selama meneliti.
13. Seluruh teman-teman kimia angkatan 2019, atas dukungan selama mengerjakan penelitian.
14. Idola penulis, **Super Junior** yang beranggotakan **Leeteuk, Heechul, Yesung, Shindong, Donghae, Eunhyuk, Siwon, Kyuhyun,** dan **Ryeowook** yang memberikan semangat dan lagu-lagunya selalu menjadi teman saat menulis penelitian.
15. Semua pihak yang tidak sempat disebut namanya yang telah memberikan bantuan, dukungan dan doa kepada penulis.

Penulisan hasil penelitian ini tidak luput dari kekurangannya, maka dari itu penulis sangat menghargai apabila ada kritik dan saran demi penyempurnaan hasil penelitian dan perkembangan ilmu pengetahuan serta penelitian kedepannya.

Makassar, 17 Juni 2023

Penulis

## ABSTRAK

Penerapan dan perbandingan metode kurva kalibrasi, adisi standar tunggal dan adisi standar berganda dalam sampel air di sekitar Pelabuhan Soekarno Hatta telah dilakukan dengan analisis spektrofotometer serapan atom (SSA). Konsentrasi didapatkan pada metode kurva kalibrasi sebesar 0,3319 mg/L untuk titik 1 dan 0,2267 mg/L, metode adisi standar tunggal sebesar 0,3029 mg/L untuk titik 1 dan 0,2832 mg/L mg/L untuk titik 2 dan metode adisi standar berganda sebesar 0,2620 mg/L untuk titik 1 dan 0,1816 mg/L untuk titik 2. Hasil pengujian didapatkan nilai LOD dan LOQ SSA untuk analisis logam berat seng yaitu 0,0542 mg/L dan 0,1809 mg/L. Uji linearitas menunjukkan nilai  $r^2$  untuk kurva kalibrasi dan adisi standar berganda berada pada wilayah  $0,955 < r^2 < 1$  sedangkan untuk nilai  $r^2$  dari adisi standar tunggal adalah 1. Analisis uji presisi didapatkan data nilai perbandingan %RSD dan  $2/3CV$  Horwitz dari ketiga metode memenuhi syarat  $\%RSD < 2/3 CV$  Horwitz. Berdasarkan perbandingan nilai %RSD didapatkan bahwa nilai %RSD adisi standar berganda  $<$  %RSD kurva kalibrasi  $<$  %RSD adisi standar tunggal. Dengan nilai masing-masing pada titik I  $7,4880 < 8,9373 < 11,2709$  dan pada titik II  $7,0334 < 7,0969 < 10,0762$ . Dapat disimpulkan dari data yang didapatkan bahwa metode adisi standar lebih baik dari metode kurva kalibrasi lebih baik dari metode adisi standar tunggal, lebih baik dari metode adisi standar tunggal.

**Kata Kunci :** Analisa, Adisi Standar Tunggal, Adisi Standar Berganda, Kurva Kalibrasi, Seng, SSA, Perbandingan



## ABSTRACT

The application and comparison of the calibration curve method, single standard addition and multiple standard addition in water samples around Soekarno Hatta Port have been carried out by analysis of atomic absorption spectrophotometer. The concentration obtained in the calibration curve method was 0.3319 mg/L for point 1 and 0.2267 mg/L, the single standard addition method was 0.3029 mg/L for point 1 and 0.2832 mg/L mg/L for point 2 and the double standard addition method of 0.2620 mg/L for point 1 and 0.1816 mg/L for point 2. The test results obtained LOD and LOQ count for 0.0542 mg/L and 0.1809mg/L. The linearity test showed that the  $r^2$  value for the calibration curve and multiple standard addition was in the region of  $0.955 < r^2 < 1$  while for the  $r^2$  value for a single standard addition was 1. The precision test analysis obtained data for the comparison value of %RSD and  $2/3CV$  Horwitz from the three methods that met the requirements  $\%RSD < 2/3 CV$  Horwitz. Based on a comparison of the %RSD values, it was found that the %RSD double standard addition value  $< \%RSD$  calibration curve  $< \%RSD$  single standard addition. With respective values at point I  $7.4880 < 8.9373 < 11.2709$  and at point II  $7.0334 < 7.0969 < 10.0762$ . It can be concluded from the data obtained that the standard addition method is better than the calibration curve method, better than the single standard addition method, better than the single standard addition method.

**Keywords :** Analysis, Calibration Curve, Comparison, Single Standard Addition, Multiple Standard Addition, SSA, Zinc

## DAFTAR ISI

	<b>Halaman</b>
PRAKATA.....	v
ABSTRAK.....	viii
ABSTRACT.....	ix
DAFTAR ISI.....	x
DAFTAR TABEL .....	xiii
DAFTAR GAMBAR .....	xiv
DAFTAR LAMPIRAN .....	xv
DAFTAR SIMBOL DAN SINGKATAN .....	xvi
BAB 1. PENDAHULUAN.....	1
1.1 Latar Belakang.....	1
1.2 Rumusan Masalah.....	4
1.3 Maksud dan Tujuan Penelitian.....	4
1.3.1 Maksud Penelitian.....	5
1.3.2 Tujuan Penelitian.....	5
1.4 Manfaat Penelitian.....	5
BAB 2. TINJAUAN PUSTAKA.....	7
2.1 Pencemaran Logam Berat Perairan Pesisir.....	7
2.1.1 Logam Seng (Zn) dan Dampak Pencemarannya.....	11
2.2 Spektrofotometri Serapan Atom.....	14
2.3 Metode Penentuan Konsentrasi.....	19
2.3.1 Kurva Kalibrasi.....	19

2.3.2 Adisi Standar.....	21
2.4 Validasi dan Perbandingan Metode.....	21
2.4.1 Limit Deteksi dan Limit Kuantitasi.....	22
2.4.2 Linearitas.....	22
2.4.3 Presisi.....	23
<b>BAB 3. METODE PENELITIAN.....</b>	<b>24</b>
3.1 Bahan Penelitian.....	25
3.2 Alat Penelitian.....	25
3.3 Waktu dan Tempat Penelitian.....	25
3.4 Prosedur Penelitian.....	25
3.4.1 Penentuan Titik Pengambilan Sampel.....	25
3.4.2 Pengambilan Sampel Air.....	25
3.4.3 Preparasi Sampel.....	25
3.4.4 Pembuatan Larutan Standar Zn.....	25
3.4.4.1 Pembuatan Larutan Standar Zn 1000 mg/L.....	25
3.4.4.2 Pembuatan Larutan Standar Zn 50 mg/L.....	25
3.4.4.3 Pembuatan Larutan Standar Zn 10 mg/L.....	26
3.4.4.4 Pembuatan Larutan Baku Kerja Zn Metode Kurva Kalibrasi	26
3.4.4.5 Pembuatan Larutan Baku Kerja Zn Metode Adisi Tunggal	26
3.4.4.6 Pembuatan Larutan Baku Kerja Zn Metode Adisi Berganda	26
3.4.5 Pembuatan Larutan Blangko.....	27
3.4.6 Analisis Kadar Logam Menggunakan SSA.....	27
3.4.6.1 Analisis Kadar Logam Zn Metode Kurva Kalibrasi.....	27
3.4.6.2 Analisis Kadar Logam Zn Metode Adisi Standar Tunggal	28

3.4.6.3 Analisis Kadar Logam Zn Metode Adisi Standar Berganda	28
3.4.7 Validasi Metode.....	29
3.4.7.1 Linearitas.....	29
3.4.7.2 LoD dan LoQ.....	29
3.4.7.3 Uji Presisi.....	29
3.4.7.3.1 Uji Presisi Metode Kurva Kalibrasi.....	30
3.4.7.3.1 Uji Presisi Metode Adisi Standar Tunggal.....	30
3.4.7.3.1 Uji Presisi Metode Adisi Standar Berganda.....	30
BAB IV. HASIL DAN PEMBAHASAN.....	32
4.1 Penentuan Kadar Logam Berat Seng Menggunakan SSA.....	32
4.2 Analisis Validasi Metode.....	36
4.2.1 Linearitas.....	37
4.2.2 LoD dan LoQ.....	38
4.2.3 Presisi .....	40
BAB V. KESIMPULAN DAN SARAN.....	42
5.1 Kesimpulan.....	42
5.2 Saran.....	42
DAFTAR PUSTAKA.....	43
LAMPIRAN.....	49

## DAFTAR TABEL

<b>Tabel</b>	<b>Halaman</b>
1. Logam berat pada kolom perairan Makassar Kota.....	11
2. Hasil pengukuran suhu dan pH air di Pelabuhan Soekarno-Hatta Makassar.....	32
3. Kadar logam berat timbal dalam air di Pelabuhan Soekarno-Hatta Makassar menggunakan metode kurva kalibrasi.....	34
4. Kadar logam berat timbal dalam air di Pelabuhan Soekarno-Hatta Makassar menggunakan metode adisi standar tunggal...	34
5. Kadar logam berat timbal dalam air di Pelabuhan Soekarno-Hatta Makassar menggunakan metode adisi standar berganda.....	35
6. Nilai limit deteksi (LoD) dan limit kuantitas (LoQ).....	39

## DAFTAR GAMBAR

<b>Gambar</b>	<b>Halaman</b>
1. Logam Seng .....	12
2. Proses Absorpsi Cahaya Oleh Atom .....	15
3. Komponen utama Spektrofotometer Serapan Atom .....	17



## DAFTAR LAMPIRAN

<b>Lampiran</b>	<b>Halaman</b>
1. Skema Kerja Penelitian .....	49
2. Bagan Kerja .....	50
3. Peta Titik Pengambilan Sampel .....	60
4. Perhitungan .....	61
5. Hasil Analisis SSA dan Perbandingan Metode.....	64
6. Dokumentasi Kegiatan.....	83

## DAFTAR SIMBOL DAN SINGKATAN

<b>Simbol/Singkatan</b>	<b>Arti</b>
SSA	Spektrofotometri Serapan Atom
ppm	<i>Part Per Million</i>
ppb	<i>Part Per Billion</i>
PE	Polietilen
SNI	Standar Nasional Indonesia
HCL	<i>Hollow Catode Lamp</i>

# BAB I

## PENDAHULUAN

### 1.1 Latar Belakang

Berbagai metode analisis dapat dilakukan untuk menentukan kadar logam berat dalam air laut, salah satu metode yang paling sering digunakan adalah metode spektrofotometri serapan atom (SSA). Spektrofotometri serapan atom (AAS) adalah suatu metode analisis yang didasarkan pada proses penyerapan energi radiasi oleh atom-atom yang berada pada tingkat energi dasar. Penyerapan tersebut menyebabkan tereksitasinya elektron dalam kulit atom ke tingkat energi yang lebih tinggi. Spektroskopi serapan atom digunakan untuk menganalisis konsentrasi sampel unsur. Secara umum, setiap unsur memiliki panjang gelombang yang spesifik dan akan bereaksi pada satu jenis elemen. Panjang gelombang yang digunakan merupakan panjang gelombang maksimum dari masing-masing unsur. Panjang gelombang berbanding lurus dengan banyaknya sinar yang diserap (*absorbance*) sehingga inilah yang menjadi kelemahan penggunaan alat ini. Dalam pengukurannya dibutuhkan sebuah kurva standar, yaitu hubungan antara konsentrasi analit dengan nilai absorbansi (Nasir, 2019).

Analisis hasil perhitungan SSA dapat menggunakan berbagai metode diantaranya metode kurva kalibrasi, adisi standar tunggal dan adisi standar berganda. Penentuan kuantitatif tingkat analit dalam sampel lingkungan menggunakan instrumen kimia dapat dicapai menggunakan kurva kalibrasi dengan linearitas yang memenuhi batas yang dapat diterima. Kurva kalibrasi adalah grafik yang membentuk garis lurus (linear) yang menyatakan hubungan antara kadar

larutan kerja, termasuk blanko yang merespon secara proporsional terhadap instrumen yang digunakan. Kurva kalibrasi ini digunakan untuk menentukan konsentrasi suatu zat dalam sampel dan membandingkannya dengan sekumpulan sampel standar yang konsentrasinya diketahui (Hadi dan Asiah, 2019).

Pengukuran dengan dengan metode kurva kalibrasi, memiliki kemungkinan gangguan beberapa aspek dari matriks (matriks adalah segalanya kecuali apa yang sedang dianalisis) yang dapat meningkatkan atau menurunkan sinyal yang diukur pada detektor. Sebuah proses yang disebut adisi standar dapat digunakan untuk menilai apakah suatu sampel memiliki efek matriks. Jika sampel memang memiliki efek matriks, prosedur penambahan standar menghasilkan pengukuran konsentrasi analit yang lebih akurat dalam sampel daripada penggunaan kurva standar. Prosesnya melibatkan penambahan sejumlah kecil analit ke dalam sampel dan mengukur sinyal. Peningkatan tambahan dijaga agar tetap kecil untuk meminimalkan kemungkinan mereka menghilangkan matriks dan tidak lagi mengalami efek matriks yang sama (Wenzel, 2022).

Metode standar adisi dibagi menjadi standar adisi tunggal dan standar adisi berganda. Pada metode ini dua atau lebih jumlah volume tertentu pada sampel dipindahkan ke labu bakar. Satu larutan diencerkan sampai volume tertentu kemudian diukur absorbansinya tanpa ditambah dengan zat standar, sedangkan larutan yang lain sebelum diukur absorbansinya ditambah terlebih dahulu dengan sejumlah larutan standar tertentu kemudian diencerkan seperti pada larutan pertama. Pada metode adisi standar tunggal, dilakukan analisis pada dua larutan, dimana larutan pertama merupakan sampel dan larutan kedua merupakan larutan sampel yang telah ditambahkan dengan satu standar. Pada metode adisi standar

berganda dilakukan analisis menggunakan lebih dari dua larutan, larutan pertama merupakan sampel dan larutan lainnya merupakan larutan sampel yang telah ditambahkan dengan standar pada konsentrasi tertentu (Uhamka, 2022).

Validasi merupakan suatu proses studi laboratorium untuk memastikan bahwa karakteristik kinerja suatu metode memenuhi persyaratan aplikasi yang dimaksud. Ini memberikan bukti terdokumentasi bahwa metode ini memenuhi tujuan yang dimaksudkan. Tes sebenarnya dari setiap teknik analitik adalah untuk menguji seberapa baik kinerjanya dalam analisis dunia nyata, di mana sampel bisa jauh lebih kompleks dan sulit ditangani daripada sampel murni dan ideal yang digunakan dalam evaluasi awal metode ini (Ifseisi, 2015). Pemanfaatan metode kurva kalibrasi, adisi standar tunggal dan adisi standar ganda salah satunya dalam mengukur kadar logam di wilayah pesisir kota Makassar.

Sebagian besar penduduk Kota Makassar tinggal di wilayah pesisir. Wilayah pesisir merupakan wilayah yang sangat produktif, sehingga wilayah ini biasanya difokuskan untuk berbagai aktivitas dan konsekuensi dari aktivitas tersebut, baik itu digunakan untuk teknologi maupun kegiatan tradisional, seringkali berdampak negatif ke lingkungan. Salah satu kegiatan utama kawasan pesisir adalah pengoperasian pelabuhan sebagai sumber daya dukungan transportasi dan kegiatan lainnya (Rahim dan Ali, 2014).

Tingginya aktivitas di wilayah pesisir seringkali menghasilkan limbah bahan pencemar yang salah satunya adalah logam berat. Dampak pencemaran suatu perairan laut oleh unsur-unsur logam berat selain mengganggu ekosistem juga secara tidak langsung berdampak pada kesehatan manusia (Makmur dkk., 2013). Logam berat dalam perairan pesisir dapat berasal dari kegiatan manusia maupun

alam dan dapat membentuk senyawa toksik (Putra dkk., 2019). Selain bersifat racun, melalui proses gravitasi, biokonsentrasi, bioakumulasi dan biomagnifikasi logam berat dapat terakumulasi dalam sedimen dan biota (Maslukah, 2013).

Beberapa logam berat yang dapat menjadi pencemar adalah seng (Zn), kobalt (Co), kromium (Cr), silica (Si), kadmium (Cd), tembaga (Cu), timbal (Pb), arsenik (As), dan merkuri (Hg) (Permana dan Andhikawati, 2022). Logam berat adalah unsur-unsur kimia dengan densitas lebih besar dari  $5 \text{ g/cm}^3$ , mempunyai afinitas yang tinggi terhadap sub kulit s dan biasanya bernomor atom 22 sampai 92, dari periode empat sampai tujuh (Setiawan, 2014). Logam berat terbagi menjadi dua jenis yaitu logam berat esensial dan non esensial. Seng merupakan salah satu logam berat esensial yang dapat menyebabkan keracunan memiliki kemampuan melarut yang relatif tinggi, dan tersebar luas di perairan (Pratiwi dkk., 2017). Keberadaan seng dalam air laut bersumber dari penggunaan pupuk kimia dan buangan limbah rumah tangga seperti korosi pipa-pipa air dan produk-produk konsumen (Putra dkk., 2019).

Seng (Zn) merupakan logam putih kebiruan dengan nomor atom 30 dan massa atom relatifnya  $65,39 \text{ g/mol}$ . Seng merupakan unsur pertama golongan dua belas. Logam seng memiliki sifat keras dan rapuh pada kebanyakan suhu, saat temperaturnya  $100\text{-}150 \text{ }^\circ\text{C}$  seng akan mudah ditempa. Struktur kristal yang dimiliki seng adalah *hexagonal close-packed* (hcp). Seng juga dapat menghantarkan listrik dan jika dibandingkan dengan logam-logam lainnya, seng memiliki titik lebur  $420 \text{ }^\circ\text{C}$  dan titik didih  $900 \text{ }^\circ\text{C}$  yang relatif rendah (Baihaqi, 2017).

Masing-masing metode pengukuran (kurva kalibrasi, adisi standar tunggal, dan adisi standar ganda) memiliki kelebihan dan kekurangannya masing-masing.



Berdasarkan uraian tersebut maka dilakukan penelitian mengenai perbandingan masing-masing metode dalam menganalisis kandungan seng dalam sampel air, serta bagaimana pemanfaatannya dalam menganalisis pencemaran yang terjadi di wilayah pesisir Kota Makassar, khususnya di daerah Pelabuhan Soekarno-Hatta.

## **1.2 Rumusan Masalah**

Masalah yang akan dikaji dalam penelitian ini dirumuskan sebagai berikut:

1. berapa kadar logam Zn yang terkandung dalam sampel air laut disekitar Pelabuhan Soekarno-Hatta, berdasarkan perhitungan menggunakan metode kurva kalibrasi, adisi standar tunggal, dan adisi standar ganda ?
2. bagaimana perbandingan antara metode kurva kalibrasi, metode adisi standar tunggal, dan metode adisi standar ganda dalam analisis kandungan logam Zn menggunakan alat SSA?

## **1.3 Maksud Dan Tujuan Penelitian**

### **1.3.1 Maksud Penelitian**

Maksud dari penelitian ini yaitu membandingkan antara metode kurva kalibrasi, adisi standar tunggal, dan adisi standar berganda dalam analisis kandungan logam Zn dalam sampel air disekitaran wilayah Pelabuhan Soekarno Hatta Makassar menggunakan metode SSA.

### **1.3.2 Tujuan Penelitian**

Tujuan dari penelitian ini adalah sebagai berikut:

1. menghitung berapa kadar logam Zn yang terkandung dalam sampel air laut disekitar Pelabuhan Soekarno-Hatta, berdasarkan perhitungan

menggunakan metode kurva kalibrasi, adisi standar tunggal, dan adisi standar berganda.

2. membandingkan antara metode kurva kalibrasi, adisi standar tunggal, dan adisi standar berganda dalam analisis kandungan logam Zn, sebagai bentuk validasi metode perhitungan konsentrasi menggunakan alat SSA.

#### **1.4 Manfaat Penelitian**

Manfaat dari penelitian ini ialah agar dapat memberikan informasi mengenai perbandingan metode kurva kalibrasi, adisi standar tunggal, dan adisi standar berganda dalam analisis kandungan logam Zn dalam sampel air disekitaran wilayah Pelabuhan Seokarno Hatta Makassar menggunakan metode SSA, selain itu dapat memberikan informasi bagaimana tingkat pencemaran logam Zn di wilayah tersebut, serta dapat menambah pengetahuan dan pengalaman bagi peneliti dan pembaca.

## **BAB II**

### **TINJAUAN PUSTAKA**

#### **2.1 Pencemaran Logam Berat Perairan Pesisir**

Perkembangan ilmu pengetahuan dan teknologi telah meningkatkan pencemaran lingkungan baik pencemaran air, tanah maupun udara. Pencemaran air akibat dampak pembangunan industri harus dikendalikan, karena jika tidak tepat waktu akan menimbulkan masalah serius bagi kelangsungan hidup manusia dan lingkungan alam. Salah satu bahan pencemar adalah logam berat (Kurnia dkk., 2014). Logam berat pada perairan merupakan ancaman bagi makhluk hidup yang ada di dalam perairan tersebut, tumbuh-tumbuhan dan manusia yang bergantung pada sumber air tersebut (Maddusa dkk., 2017).

Logam berat dibagi menjadi dua yaitu logam berat esensial dan logam berat non esensial. Logam berat esensial merupakan logam berat yang dalam jumlah tertentu dibutuhkan oleh tubuh dan dapat bersifat racun jika dikonsumsi secara berlebihan seperti contohnya logam besi (Fe), krom (Cr), nikel (Ni), tembaga (Cu), dan seng (Zn). Logam berat non esensial merupakan logam berat yang belum diketahui manfaatnya bahkan juga bersifat racun seperti contohnya logam arsen (As), kadmium (Cd), timbal (Pb), dan merkuri (Hg) (Syaifullah dkk., 2018).

Salah satu pencemaran pada badan air adalah masuknya ion logam berat. Peningkatan kadar logam berat di dalam perairan akan diikuti oleh peningkatan kadar logam berat dalam organisme air seperti rumput laut, kerang, dan biota laut lainnya (Marganof, 2003). Kelompok logam tersebut dapat bersifat toksik bagi kehidupan biota akuatik terutama apabila terjadi peningkatan kadarnya dalam

perairan (Sanusi, 2006). Kemampuan biota air mengakumulasi logam esensial dan non esensial secara biologis sudah terbentuk dengan baik (Jenkins, 1980).

Widyaningsih (2011) menyatakan bahwa yang merupakan indikator atau tanda bahwa air di lingkungan tercemar ada perubahan yang dapat diamati atau tanda yang dapat diklasifikasikan menjadi:

- a. pengamatan fisik yaitu pengamatan pencemaran air berdasarkan tingkatannya
- b. kejernihan air (kekeruhan), perubahan suhu, dan perubahan warna dan bau dan rasa.
- c. deteksi bahan kimia, yaitu pendeteksian bahan pencemaran air bahan kimia terlarut dan perubahan pH.
- d. pengamatan biologi, yaitu pengamatan pencemaran air, didasarkan mikroorganisme dalam air terutama ada tidaknya bakteri patogen. Komposisi limbah cair sebagian besar terdiri dari air, selebihnya berupa partikel padatan terlarut dan partikel padatan tidak terlarut.

Logam berat dalam suatu lingkungan akan terakumulasi melalui proses fisika, kimiawi, dan biologi. Pada konsentrasi tertentu akan menjadi kelompok bahan pencemar yang sangat berbahaya apabila masuk ke dalam lingkungan perairan (Syaikhah dkk., 2017). Kontaminasi logam berat pada ekosistem perairan secara intensif berhubungan dengan pelepasan logam berat akibat aktivitas manusia seperti limbah domestik dan industri dapat berada pada badan air maupun berupa padatan berupa sedimen (Budiastuti dkk., 2016).

Logam berat dapat ditemukan di perairan dalam bentuk terlarut dan tidak terlarut. Logam berat terlarut adalah logam yang membentuk senyawa kompleks dengan senyawa organik dan anorganik, sedangkan logam berat yang tidak terlarut

merupakan partikel-partikel yang berbentuk koloid dan senyawa kelompok metal yang teradsorpsi pada partikel-partikel yang tersuspensi. Logam berat dapat didefinisikan sebagai unsur berbahaya di perairan, sehingga perlu dilakukan pemantauan sebagai indikator pencemaran logam berat di perairan karena sifatnya yang mudah terakumulasi (Abdul dkk., 2014).

Keberadaan logam di dalam perairan dipengaruhi oleh beberapa faktor lingkungan di antaranya adalah suhu, pH, dan salinitas. Dalam lingkungan perairan, bentuk logam antara lain berupa ion bebas, pasangan ion organik, dan ion kompleks. Kelarutan logam dalam air dikontrol oleh pH air. Kenaikan pH menurunkan logam dalam air, karena kenaikan pH mengubah kestabilan dari bentuk karbonat menjadi hidroksida yang membentuk ikatan dengan partikel air sehingga akan mengendap membentuk lumpur (Palar, 1994).

Aplikasi yang bervariasi pada industri, domestik, agrikultur, medis dan teknologi mengarah pada distribusi yang sangat luas di lingkungan, sehingga perlu lebih dipikirkan efek potensial yang mungkin terjadi pada kesehatan manusia dan lingkungan. Adapun sifat-sifat logam secara umum (Berniyanti, 2018):

1. sulit didegradasi sehingga mudah terakumulasi dalam lingkungan perairan dan keberadaannya secara alami sulit terurai (dihilangkan).
2. dapat terakumulasi dalam organisme termasuk kerang dan ikan yang akan membahayakan kesehatan manusia yang mengonsumsinya.
3. mudah terakumulasi di sedimen sehingga konsentrasinya selalu lebih tinggi dari konsentrasi logam dalam air, akibatnya sedimen dapat menjadi sumber pencemar potensial dalam skala waktu tertentu.

Sifat toksik logam berat dikelompokkan menjadi 3 yaitu bersifat toksik tinggi, sedang, dan rendah. Logam berat bersifat toksik tinggi terdiri dari merkuri (Hg), kadmium (Cd), timbal (Pb), tembaga (Cu), dan seng (Zn), logam berat bersifat toksik sedang terdiri dari krom (Cr), nikel (Ni), dan kobal (Co), sedangkan logam berat bersifat toksis rendah terdiri dari mangan (Mn) dan besi (Fe) (Rangkuti, 2009). Efek gangguan terhadap kesehatan manusia tergantung dari bagian logam yang terikat dalam tubuh serta besarnya dosis paparan yang masuk ke dalam jaringan tubuh makhluk hidup melalui beberapa jalan yaitu: saluran pernapasan, pencernaan, dan penetrasi melalui kulit (Connel dan Miller, 1995).

Kontaminasi logam berat pada lingkungan merupakan salah satu masalah besar saat ini. Ion-ion logam berat yang mencemari lingkungan sebagian besar terbawa melalui makanan. Proses ini, sangat cepat memasuki tubuh manusia melalui rantai makanan. Apabila suatu logam terakumulasi pada jaringan tumbuhan dan hewan yang kemudian dikonsumsi oleh manusia sebagai rantai makanan tertinggi pada piramida makanan. Logam tersebut terakumulasi dalam tubuh manusia yang mengakibatkan terhambatnya proses pertumbuhan dan perkembangan tubuh (Rafly, 2016).

Kota Makassar merupakan pusat kota di provinsi Sulawesi Selatan. Hal ini meningkatkan populasi dan aktivitas di wilayah pesisir seperti penggunaan industri, pariwisata dan lalu lintas maritim. Informasi mengenai kemungkinan polutan logam berat di wilayah pesisir Kota Makassar harus diketahui. Tingkat polusi dan potensi efek terhadap pencemaran logam berat terhadap kesehatan ekosistem perairan dapat dilihat dari karakteristik distribusi tiap logam berat. Serta yang terpenting adalah mengidentifikasi dan mengontrol sumber logam berat agar kandungan logam tidak



masuk ke dalam air dan sedimen secara toksik. Berdasarkan penelitian terdapat 6 kandungan logam berat di perairan Kota Makassar yakni Cd, Cr, Hg, Zn, Cu dan Pb (Polapa, 2022).

**Tabel 1.** Logam berat pada kolom perairan Kota Makassar (Polapa dkk., 2022)

Logam Berat	Range (mean±Stdv) (mg/l)				Quality Standar (PP RI No 22, 2021) (mg/l)
	2018	2019	2020	2021	
Cd	0,001±0	0,001±0	0,001±0	0,001±0	0,001
Cr	0,01±0	0,01±0	0,016±0,005	0,01±0	0,005
Hg	0,0005±0	0,005±0	0,0005±0	0,0005±0	0,001
Zn	0,012±0,01	0,01±0	0,01±0	0,01±0	0,05
Cu	0,0055±0,001	0,006±0,005	0,007±0,002	0,112±0,035	0,008
Pb	0,005±0	0,004±0,001	0,005±0	0,005±0	0,008

### 2.1.1 Logam Seng (Zn) dan Dampak Pencemarannya

Salah satu pencemaran air yang disebabkan oleh limbah logam berat adalah pencemaran logam seng dan berbagai bentuk senyawanya dapat mencemari lingkungan. Kontaminasi seng terutama merupakan efek samping tindakan manusia, serta semua industri yang terkait dengan seng. Logam seng biasanya masuk ke tubuh melalui makanan dan air yang mengandung seng. Seng merupakan salah satu logam berat esensial yang dibutuhkan hampir semua organisme dalam jumlah kecil (Hasyim, 2016). Seng merupakan unsur pertama golongan dua belas. Seng dilambangkan dengan Zn, memiliki nomor atom 30 dan massa atom relatifnya

65,39 g/mol. Seng memiliki warna putih kebiruan, berkilau, dan bersifat diamagnetik. Struktur kristal yang dimiliki seng adalah heksagonal. Logam seng keras dan rapuh pada kebanyakan suhu, saat temperaturnya 100-150°C seng akan mudah ditempah. Seng juga dapat menghantarkan listrik. Dibandingkan dengan logam-logam lainnya, seng memiliki titik lebur (420 °C) dan titik didih (900 °C) yang relatif rendah. Titik lebur seng merupakan yang terendah di antara semua logam-logam transisi selain raksa dan kadmium (ASM Committee, 1990).



**Gambar 1.** Logam Seng (Zn) (Anonim, 2023)

Logam seng merupakan logam yang banyak digunakan oleh manusia. Lebih dari 7 juta ton seng diproduksi di seluruh dunia setiap tahun. Hampir 50% digunakan untuk galvanisasi untuk melindungi baja dari korosi, 19% untuk kuningan dan 16% untuk paduan logam. Seng tidak hanya digunakan dalam industri, tetapi juga merupakan elemen penting untuk pertumbuhan hewan dan tumbuhan. Logam seng (Zn) dapat digunakan sebagai baterai habis pakai karena memiliki energi tinggi, aman dan tidak menyisakan emisi. Seng juga dapat digunakan dalam berbagai industri, seperti cat, produk karet, kosmetik, pelapis rantai, printing, tinta, dan solder (Widowati dkk., 2008).

Seng adalah elemen yang terlibat dalam beberapa enzim yang mengkatalisis reaksi metabolisme penting. Setelah Fe, Zn merupakan unsur yang sangat penting bagi pertumbuhan manusia, hewan dan tumbuhan. Meskipun logam seng tidak beracun, seng bebas sangat beracun dalam dosis tinggi dan dalam keadaan ionik. Penyerapan Zn yang berlebihan dapat menghambat penyerapan Co dan Fe. Paparan Zn dengan dosis tinggi sangat jarang. Zn tidak terakumulasi dengan bertambahnya waktu pemaparan karena Zn diatur dalam tubuh melalui mekanisme homeostatis, sedangkan kelebihan Zn diserap dan disimpan di hati (Buyang dan Asmaningrum, 2015).

Logam berat cenderung mengikuti aliran air dan pengaruh pengenceran ketika ada air masuk, seperti air hujan, turut mengakibatkan menurunnya konsentrasi logam berat tersebut di air. Konsentrasi logam berat pada air akan turut mempengaruhi konsentrasi logam berat yang ada pada sedimen (Hasyim, 2016). Logam seng (Zn) cenderung membentuk ion jika berada dalam air. Ion seng ( $Zn^{2+}$ ) mudah terserap kedalam sedimen dan tanah serta memiliki kelarutan relatif rendah pada air.

Berdasarkan hasil penelitian Polapa dkk. (2022), konsentrasi seng (Zn) yang terdapat di perairan Kota Makassar relatif konstan yaitu  $0,01 \pm 1,82$  mg/l, hanya saja pada tahun 2018 konsentrasi seng menunjukkan nilai yang lebih tinggi yaitu  $0,012 \pm 0,01$  mg/l. Konsentrasi rata-rata Zn di perairan Kota Makassar masih dalam ambang baku mutu yang ditetapkan. Kandungan Zn air berasal dari rumah tangga, pertanian yang menggunakan pupuk dan pestisida, kegiatan industri dan limbah rumah tangga.

## 2.2 Spektrofotometri Serapan Atom

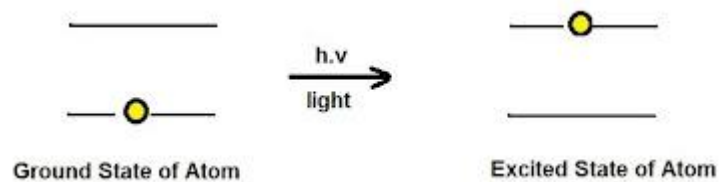
Spektrofotometri adalah salah satu metode analisis kuantitatif yang pengukurannya didasarkan pada banyaknya radiasi yang dihasilkan atau yang diserap oleh spesi atom atau molekul analit (Anshori, 2005). Spektrofotometri serapan atom (SSA) merupakan suatu teknik analisis yang digunakan untuk menentukan kadar suatu logam dalam suatu senyawa dengan mengatomisasinya terlebih dahulu. Atomisasi dapat dilakukan dengan nyala. Metode ini berprinsip pada absorpsi cahaya oleh atom, yang berakibat suatu atom pada keadaan dasarnya, dinaikkan ke tingkat energi eksitasi (Solikha, 2019).

Spektrofotometer serapan atom (SSA) merupakan alat yang digunakan pada metode analisis untuk penentuan unsur-unsur logam dan metalloid yang berdasarkan pada penyerapan radiasi oleh atom bebas. Spektrofotometer serapan atom ini juga merupakan teknik analisis kuantitatif dari unsur-unsur yang pemakaiannya sangat luas di berbagai bidang karena prosedurnya selektif, spesifik, biaya analisisnya relatif murah, sensitivitasnya tinggi (ppm-ppb), dapat dengan mudah membuat matriks yang sesuai dengan standard, waktu analisis sangat cepat dan mudah dilakukan (Gandjar dan Rohman, 2007).

Sejarah SSA terkait erat dengan pengamatan sinar matahari. Pada tahun 1802 Wollaston menemukan garis hitam pada spektrum sinar matahari, yang dilanjutkan oleh Fraunhofer pada tahun 1820. Brewster mengira bahwa garis Fraunhofer ini terjadi akibat proses penyerapan di atmosfer matahari. Prinsip absorpsi inilah yang kemudian menjadi dasar bagi Kirchhoff dan Bunsen untuk melakukan kajian sistematis terhadap spektrum logam alkali dan logam alkali tanah. Kemudian Planck mempresentasikan hukum kuantum penyerapan dan emisi

cahaya. Menurutnya, sebuah atom hanya menyerap cahaya dengan panjang gelombang tertentu, yaitu  $H$ , hanya menyerap dan melepaskan sejumlah energi ( $\epsilon = hv = hc/\lambda$ ). Spektrofotometri serapan atom sendiri lahir pada tahun 1955 ketika publikasi oleh Walsh dan Alkemade & Milatz muncul. Dalam publikasi ini, SSA direkomendasikan sebagai metode analisis yang dapat diterapkan secara umum (Weltz, 1976).

Metode yang digunakan pada SSA berprinsip pada absorpsi cahaya oleh atom, yang berakibat suatu atom pada keadaan dasarnya, dinaikkan ke tingkat energi eksitasi (Solikha, 2019). Apabila cahaya dengan panjang gelombang tertentu dilewatkan pada suatu sel yang mengandung atom-atom bebas yang bersangkutan maka sebagian cahaya tersebut akan diserap dan intensitas penyerapan akan berbanding lurus dengan banyaknya atom bebas logam yang berada dalam sel (Anshori, 2005),



**Gambar 2.** Proses Absorpsi Cahaya Oleh Atom (Anonim, 2023)

Pemakaian spektrofotometri serapan atom sangat luas di berbagai bidang karena prosedurnya selektif, spesifik, biaya analisisnya relatif murah, sensitivitasnya tinggi (ppm-ppb), dapat dengan mudah membuat matriks yang sesuai dengan standar, waktu analisis sangat cepat dan mudah dilakukan (Gandjar dan Rohman, 2007 dalam Dewi dkk., 2021). Metode ini bersifat selektif untuk masing-masing logam, karena pada dasarnya elektron-elektron dari ion logam

diatomisasi ke orbital yang lebih tinggi dengan cara menyerap sejumlah energi pada panjang gelombang tertentu. Panjang gelombang ini khusus dan spesifik untuk transisi elektron bagi unsur logam tertentu, sehingga setiap panjang gelombang hanya berkaitan dengan satu unsur logam. Jumlah energi pada nyala dapat diukur sehingga energi pada sisi lainnya dapat diketahui. Prinsip ini berdasarkan pada Hukum Lambert-Beer, dan energi yang ditransmisikan menjadi signal yang terdeteksi pada detektor sebanding dengan konsentrasi logam (Lestari dkk., 2010).

Hukum Lambert-Beer merupakan gabungan dari Hukum Lambert dan Hukum Beer. Hukum Lambert menyatakan bahwa “bila suatu sinar monokromatik melewati medium transparan, maka intensitas sinar yang diteruskan berkurang dengan bertambahnya ketebalan medium yang dilalui sinar” dan Hukum Beer menyatakan bahwa “intensitas sinar yang diteruskan berkurang secara eksponensial dengan bertambahnya konsentrasi unsur yang menyerap sinar tersebut”. Dari kedua hukum tersebut diperoleh suatu persamaan:

$$A = - \text{Log } I_t/I_o = \epsilon.b.c \quad (1)$$

Keterangan:

A = Absorbansi

$I_t$  = Intensitas sinar yang diteruskan (  $W/m^2$  )

$I_o$  = Intensitas sumber sinar (  $W/m^2$  )

$\epsilon$  = Absorptivitas molar (  $L/mol.cm$  )

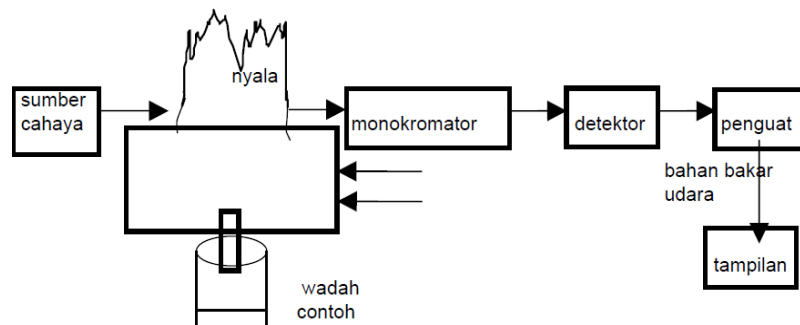
b = Panjang medium ( cm )

c = Konsentrasi atom-atom yang menyerap sinar ( mol/L )

Berdasarkan persamaan di atas, dapat disimpulkan bahwa absorbansi cahaya berbanding lurus dengan konsentrasi atom (Day dan Underwood, 1989)

Cara kerja analisis unsur dengan SSA adalah penguapan larutan sampel untuk mengubah unsur target analisis menjadi atom bebas. Oleh karena itu kunci

dari keberhasilan analisis dengan SSA adalah pembentukan atom bebas, atau dikenal dengan proses atomisasi. Proses atomisasi dilakukan dengan cara mengaspirasikan larutan sampel ke dalam nyala, sehingga unsur-unsur dalam sampel berubah menjadi atom bebas. Dalam nyala, sebagian besar unsur logam tetap tinggal sebagai atom netral, namun ada pula unsur yang akan tereksitasi secara termal oleh nyala dan membentuk ion. Unsur-unsur dengan energi ionisasi rendah umumnya akan tereksitasi dalam nyala (Ikhsani dkk., 2017). Adapun komponen utama Spektrofotometer Serapan Atom dapat dilihat pada Gambar 3.



**Gambar 3.** Komponen utama SSA (Anshori, 2005)

Menurut Solikha (2019), setiap instrumen SSA terdiri atas komponen-komponen berikut:

1. sumber radiasi resonansi, Fungsi dari sumber sinar adalah memberikan radiasi sinar pada atom-atom netral hingga terjadi absorpsi, yang diikuti peristiwa eksitasi atom. Sumber sinar biasanya diperoleh dari lampu katoda berongga (*Hollow Cathode Lamp*) yang memberikan energi sinar yang khas untuk setiap atom (Solikha, 2019). Elektroda lampu katoda biasanya terdiri katoda berongga dilapisi dengan unsur murni atau campuran dari unsur murni yang dikehendaki untuk dianalisis (Nasir, 2019).

2. tabung gas, digunakan menampung gas pembakar biasanya digunakan gas pembakar dalam suatu gas pengoksida seperti asetilen.
3. atomizer, terdapat dua tahap utama yang terjadi dalam sel atom pada alat SSA dengan sistem atomisasi nyala. Pertama, tahap nebulisasi untuk menghasilkan suatu bentuk aerosol yang halus dari larutan contoh. Kedua, disosiasi analit menjadi atom-atom bebas dalam keadaan gas (Anshori, 2005). Prinsip dari sistem atomisasi nyala yaitu larutan sampel yang mengandung logam akan diubah menjadi aerosol yang halus dari larutan sampel dengan dilewatkan pada nebulizer atau proses ini disebut sebagai nebulisasi. Kemudian dengan adanya penguapan pelarut, butiran aerosol akan menjadi padatan dan terjadi perubahan bentuk dari padatan menjadi gas. Senyawa yang terdapat di dalam sampel akan berdisosiasi menjadi bentuk atom-atom bebas. Atom tersebut akan mengalami proses eksitasi atom dari tingkat dasar ke tingkat energi yang lebih tinggi (Cantle, 1982).
4. monokromator, merupakan alat yang terletak diantara nyala dan detektor pada suatu rangkaian spektrofotometer serapan atom. Monokromator memiliki fungsi isolasi pemisahan dan kontrol suatu berkas radiasi yang tidak diperlukan dari spektrum radiasi lain yang dihasilkan oleh suatu sumber yang berkesinambungan dalam hal ini lampu katoda berongga sebagai sumber sinar dengan kemurnian spektral yang tinggi serta panjang gelombang tertentu. Terdapat dua jenis monokromator yang dipakai yaitu monokromator celah dan kisi difraksi detektor, monokromator berfungsi mengukur radiasi yang ditransmisikan oleh sampel dan mengukur intensitas radiasi tersebut dalam bentuk energi listrik (Anshori, 2005).



5. Detektor, berguna dalam menentukan intensitas radiasi foton dari garis resonansi yang keluar dari monokromator dan mengubahnya menjadi arus listrik. Biasanya detektor ini menggunakan tabung pengganda foton (*photo multiplier tube*). Syarat dari detektor adalah harus peka terhadap cahaya (Solikha, 2019).
6. Amplifier, memiliki fungsi sebagai penguat sinyal listrik yang dihasilkan oleh detektor (Solikha, 2019).

## **2.3 Metode Penentuan Konsentrasi**

### **2.3.1 Kurva Kalibrasi**

Kurva kalibrasi merupakan metode yang banyak digunakan untuk penentuan konsentrasi analit serta menunjukkan kelinearan pengukuran, yaitu dari persamaan regresi kurva, yang ditunjukkan dengan nilai koefisien korelasi ( $r$ ) dari persamaan regresi kurva yang mendekati nilai 1 (Livia dan Arlina, 2011). Ketika menggunakan sederet konsentrasi larutan standar, kita akan menentukan konsentrasinya dengan menggunakan persamaan garis lurus untuk menentukan hubungannya serta kita perlu menentukan koefisien korelasi ( $r$ ). Koefisien korelasi merupakan simpangan setiap titik pada garis yang diperoleh dari titik tersebut. Selain itu, perlu juga ditentukan koefisien determinasi ( $r^2$ ) yang merupakan kuadrat dari koefisien korelasi yang memiliki kisaran nilai dari 0 hingga 1. Jika persamaan garis yang ditarik memiliki nilai  $r^2$  yang mendekati 1, kurva kalibrasi yang dihasilkan memiliki linearitas garis yang baik (Batubara dan Wahyuni, 2022).

Intersep yang dihasilkan pada persamaan regresi menunjukkan akurasi dari metode pengukuran yang digunakan. Jika persamaan regresi linier menghasilkan intersep dengan nilai mendekati nol, maka dapat dikatakan metode pengukuran akurat (Livia dan Arlina, 2011). Dengan kata lain, kalibrasi adalah kegiatan untuk

menentukan kebenaran konvensional nilai penunjukkan alat ukur dan bahan ukur dengan cara membandingkan terhadap standar ukur yang mampu telusur ke standar nasional untuk satuan ukuran atau internasional (Parengkuan dkk., 2013).

Kurva kalibrasi memiliki fungsi untuk menentukan konsentrasi suatu zat dalam sampel dan membandingkannya dengan sekumpulan sampel standar yang konsentrasinya diketahui (Hadi dan Asiah, 2019). Kurva kalibrasi ini digunakan untuk menentukan hubungan dari absorbansi dan konsentrasi analit. Hubungan ini dihitung secara eksperimental dengan menganalisis serangkaian larutan sampel dengan kadar analit yang diketahui (Santoso dkk., 2020). Kurva kalibrasi tergambar dalam suatu grafik yang membentuk garis lurus (linear) yang menyatakan hubungan antara kadar larutan kerja, termasuk blanko yang merespon secara proporsional terhadap instrumen yang digunakan (Hadi dan Asiah, 2019).

Pengerjaan kurva kalibrasi terbagi menjadi dua, kurva kalibrasi linear dan kurva kalibrasi non linear. Kurva kalibrasi linear lebih sering dipilih karena lebih mudah untuk bekerja dengan data. Kurva kalibrasi non-linear mencerminkan bahwa sensitivitas kalibrasi yang dinyatakan sebagai perubahan absorbansi per unit perubahan konsentrasi analit tidak konstan (Santoso dkk., 2020).

### **2.3.2 Adisi Standar**

Metode kurva kalibrasi telah digunakan dalam penentuan kadar logam. Namun, adanya matriks pada sampel diduga kuat dapat mempengaruhi hasil analisis dalam pengukuran. Terkait hal tersebut, maka diperlukan metode alternatif lain yang dapat meminimalisir kondisi tersebut, satu diantaranya adalah adisi standar. Adisi standar merupakan metode pengukuran yang dilakukan dengan cara menambahkan sampel ke dalam larutan standar yang telah diketahui

konsentrasinya. Dengan menambahkan lebih dari satu larutan standar maka kurva kalibrasi dapat dibuat. Konsentrasi analit dalam sampel dapat ditentukan dengan mengekstrapolasi kurva kalibrasi (Riyanto, 2016). Hal ini bertujuan untuk mengurangi kesalahan pengukuran yang disebabkan oleh adanya matriks dalam sampel (Emilia dkk., 2021). Metode standar adisi dibagi menjadi standar adisi tunggal dan standar adisi berganda (Khaldun, 2018). Metode ini digunakan pada analisis ion logam yang pada proses analisisnya dapat mengalami gangguan-gangguan seperti ion fosfat, dan sulfat pada sampelnya (Skoog, dkk., 2004).

Metode adisi standar *spiking* digunakan untuk menentukan konsentrasi analit pada matriks yang kompleks seperti cairan biologis, sampel tanah dan lain-lain (Harris, 2007). Metode ini digunakan ketika matriks sampel mengandung komponen lain yang dapat mengganggu sinyal analit sehingga menyebabkan penentuan konsentrasi logam yang diuji tidak akurat (Rahmayati, 2019).

Metode standar adisi dibagi menjadi standar adisi tunggal dan standar adisi berganda. Pada metode ini dua atau lebih jumlah volume tertentu pada sampel dipindahkan ke labu bakar. Satu larutan diencerkan sampai volume tertentu kemudian diukur absorbansinya tanpa ditambah dengan zat standar, sedangkan larutan yang lain sebelum diukur absorbansinya ditambah terlebih dahulu dengan sejumlah larutan standar tertentu kemudian diencerkan seperti pada larutan pertama. Pada metode adisi standar tunggal, dilakukan analisis pada dua larutan, dimana larutan pertama merupakan sampel dan larutan kedua merupakan larutan sampel yang telah ditambahkan dengan satu standar. Pada metode adisi standar berganda dilakukan analisis menggunakan lebih dari dua larutan, larutan pertama

merupakan sampel dan larutan lainnya merupakan larutan sampel yang telah ditambahkan dengan standar pada konsentrasi tertentu (Uhamka, 2022).

## **2.4 Validasi Dan Perbandingan Metode**

Validasi metode analisis adalah suatu tindakan penilaian terhadap parameter tertentu, berdasarkan percobaan laboratorium, untuk membuktikan bahwa parameter tersebut memenuhi persyaratan untuk penggunaannya (Harmita, 2004). Validasi metode bertujuan untuk mengetahui apakah metode yang digunakan ini sah atau valid dilihat dari parameter-parameter tertentu (Wulansari dan Lubada, 2020). Validasi ini dilakukan untuk melihat pengaruh dari kondisi peralatan-peralatan yang digunakan, pereaksi dan personil yang melakukan penelitian (Mulyati dkk, 2011).

### **2.4.1 Limit Deteksi dan Limit Kuantitasi**

Sensitivitas suatu metode analisis dapat dinyatakan dalam batas deteksi (LoD). *Limit of Detection* (LoD) adalah kadar analit terkecil dalam sampel yang masih dapat dideteksi dan memberikan respon berbeda signifikan dengan *blanko* ataupun *noise*. Batas deteksi merupakan kadar analit yang memberikan respon sebesar tiga kali simpangan baku pengukuran blanko. Batas kuantitasi (LoQ) adalah konsentrasi analit terendah yang dapat dikuantitasikan dengan akurat dan teliti. Batas kuantitasi juga menunjukkan sensitivitas metode analisis yang digunakan (Harmono, 2020). Penentuan limit deteksi (LD) dan limit kuantifikasi (LK) dapat dilakukan dengan menghitung kadar yang didapat dari respons blanko matriks tersebut dari deret standar. Selanjutnya dihitung rerata dan standar deviasi dari kadar-kadar tersebut (Selpiana dkk., 2016).

### 2.4.2 Linearitas

Linearitas menandakan kemampuan suatu metode analisis untuk memperoleh hasil pengujian yang sesuai dengan konsentrasi analit yang ada pada sampel pada kisaran konsentrasi tertentu, sedangkan rentang metode pernyataan batas terendah dan tertinggi analit yang sudah ditunjukkan dapat ditetapkan dengan keseksamaan, kecermatan dan linieritas yang dapat diterima. Rentang dapat dilakukan dengan cara membuat kurva kalibrasi dari beberapa deret larutan standar yang telah diketahui konsentrasinya (Aprilia, 2021)

Kemampuan metode analisis untuk memberikan respon yang proporsional terhadap konsentrasi analit dapat dinyatakan dalam linearitas. Linearitas dapat diketahui dari koefisien korelasi kurva. Nilai regresi yang diperbolehkan yaitu mendekati angka 1 dan memenuhi syarat yang telah ditentukan oleh SNI 6989.84:2019 bahwa nilai koefisien korelasi regresi linier yang diperbolehkan yaitu  $r \geq 0,995$  (Suci, 2021; Sulistyaningrum dkk., 2014).

### 2.4.3 Presisi

Presisi merupakan ukuran yang menunjukkan kedekatan antara hasil pengujian satu dengan yang lainnya pada serangkain pengujian. Presisi dapat ditentukan dengan beberapa cara diantaranya yaitu dengan simpangan baku, simpangan rata-rata atau kisaran yang menunjukkan selisih antara hasil pengukuran yang terbesar dan terkecil. Uji presisi (keseksamaan) ditentukan dengan parameter RSD (*Relative Standard Deviation*) (Chandra dkk., 2018).

Nilai RSD menggambarkan tingkat ketelitian seorang analis, semakin kecil nilai %RSD yang dihasilkan maka semakin tinggi tingkat ketelitiannya. Presisi dan akurasi diterima apabila nilai RSD < 4% dan rentang % *recovery* diantara 95-105

% (Susilawan dkk., 2019). Presisi pengukuran kuantitatif juga dapat ditentukan dengan menghitung nilai persen RSD dengan CV Horwitz yaitu suatu kurva berbentuk terompet yang menghubungkan presisi dengan konsentrasi analit. Presisi suatu metode akan memenuhi syarat apabila %RSD yang diperoleh dari percobaan lebih kecil dari  $2/3CV$  Horwitz (Riyanto, 2014).

*Horwitz Coefficient of Variation* (CV Horwitz) dihitung menggunakan rumus pada persamaan (2)

$$2^{1-0.5 \log C} \quad (2)$$

Keterangan :

C = fraksi konsentrasi yang nilainya diambil dari nilai satuan (jika satuannya mg/L maka konsentrasi dibagi 1.000.000).

Analisis kandungan suatu analit yang relatif kecil, akan diperoleh koefisien variasi yang besar (CV Horwitz besar). Keragaman atau koefisien variasi yang diperoleh akan relatif besar apabila dalam suatu uji digunakan suatu sampel yang mempunyai kandungan analit dengan konsentrasi relatif kecil maka dapat diduga dari hasil uji kemungkinan akan diperoleh unjuk kerja laboratorium yang kurang baik. Penilaian baik tidaknya CV yang diperoleh tergantung pada seberapa besar CV yang diijinkan (CV prediksi dari Horwitz) (Harjito, 2022).