

## DAFTAR PUSTAKA

- Andari, Y.P. 2019. Desain dan Konstruksi Jaring Insang (*Gillnet*) Pari di Perairan Jeneponto. (Skripsi). Fakultas Ilmu Kelautan dan Perikanan. Universitas Hasanuddin. Makassar.
- Alamsyah, R. 2014. Struktur Ukuran dan Ukuran Layak Tangkap Ikan Cakalang (*Katsuwonus pelamis*) di Perairan Teluk Bone. Jurnal Sains & Teknologi, Vol.14 No.1: 95 – 100.
- Amir, F. & A, Mallawa. 2015. Pengkajian Stok Ikan Cakalang (*Katsuwonus pelamis*) di Perairan Selat Makassar. Jurnal IPTEKS PSP, vol 2 (3): 208 – 217.
- Ayodhya, A.U. 1981. Metode Penangkapan Ikan. Yayasan Dewi Sri. Bogor. 97 hal.
- Badan Standarisasi Nasional. 2013. Alat penangkapan ikan - Jaring insang oseanik multifilamen (*multifilament oceanic gillnet*). SNI No. 7798:2013. Badan Standarisasi Nasional. Jakarta.
- Collete, B.B & C. E. Nauen. 1983. FAO species catalogue. Scrombrids of the world: an annotated and illustrated catalogue of tunas, mackerels, bonitos and related species known to date. FAO Fish. Synop. FAO Rome, 125 (2), 137 p.
- Effendi, H. 2003. Telaah Kualitas Air Bagi Pengelolaan Sumberdaya dan Lingkungan Perairan. Kanisius. Yogyakarta. 258 hal.
- Ernawati. 2001. Studi Tentang Konstruksi Kulambi (Jaring ikan karang) yang Beroperasi di Kepulauan Taka Bonerate Kabupaten Selayar. (Skripsi). Fakultas Ilmu Kelautan dan Perikanan. Universitas Hasanuddin. Makassar.
- Fridman, A.I. 1988. Perhitungan dalam Merancang Alat Penangkapan. Diterjemaahkan oleh Team BPPI Semarang. Bagian Proyek Pengembangan Teknik Penangkapan Ikan, Balai Pengembangan Penangkapan Ikan. Semarang. 304 hal.
- Jamal, M., M. F. A., Sondita, J. Haluan. & B, Wiryawan. 2011. Pemanfaatan Data Biologi Ikan Cakalang (*Katsuwonus pelamis*) dalam Rangka Pengelolaan Perikanan Beranggung Jawab di Perairan Teluk Bone. Jurnal Natur Indonesia, vol.14 (1): 107 – 113.
- Kabupaten Barru. 2022. Gambaran Umum Kabupaten Barru. <https://barrukab.go.id/gambaran-umum-kabupaten-barru/> (diakses pada tanggal 17 Oktober 2022).
- Martasuganda, S. 2008. Jaring Insang (*Gillnet*) serial Teknologi Penangkapan Ikan Berwawasan Lingkungan. Departemen Pemanfaatan Sumberdaya Perikanan dan Pusat Kajian Sumberdaya Pesisir dan Lautan, FPIK IPB. Bogor.
- Mallawa, A. 2012. Aspek perikanan dan Prediksi Tangkapan Per Unit Upaya ikan cakalang (*Katsuwonus pelamis*) di perairan Luwu Teluk Bone, Sulawesi Selatan. Fakultas Ilmu Kelautan dan Perikanan. Universitas Hasanuddin.

- Najamuddin., M. A. I. Hajar. & Rustan. 2015. Terknologi Penangkapan Ikan dengan Bubu dan Gill Net Pada Area Budidaya Rumput Laut Di Perairan Kabupaten Takalar. *Jurnal Ilmu Kelautan dan Perikanan*, vol. 25 (2): 106 – 113.
- Najamuddin. 2012. *Buku Rancang Bangun Alat Penangkapan Ikan*. Arus Timur. Makassar.
- Nomura, M. & T. Yamazaki. 1977. *Fishing Techniques (1)*. Japan. Japan Internasional Cooperation Agency. Tokyo. 206 hal.
- Nomura M. 1988. *Outline of Fishing Gear & Medhods*. Japan. Japan Internasional Cooperation Agency. Tokyo.
- Ramadhan D. 2008. *Keramahan Gillnet Millenium Indramayu terhadap Lingkungan; Analisis Hasil Tangkapan*. (Skripsi). Fakultas Perikanan dan Ilmu Kelautan, Institut Pertanian Bogor. Bogor.
- Sadhori, N. 1984. *Bahan Alat Penangkapan Ikan*. CV Yasaguna. Jakarta. 80 hal.
- Simbolon, D. 2011. *Bioekologi dan Dinamika Daerah Penangkapan Ikan*. Departemen Pemanfaatan Sumberdaya Perikanan, FPIK IPB. Bogor.
- Subani, W. & H. R. Barus. 1989. *Fishing Gear For Martine Fish and Shirio in Indonesia*. *Jurnal of Marine Fisheries Reearch*. Jakarta.
- Sudirman dan A. Mallawa. 2004. *Teknik Penangkapan Ikan*. Rineka Cipta, Jakarta. 164 hal.
- Tuli, M. 2018. *Sumberdaya Ikan Cakalang*. Idea Publishing. Gorontalo. 73 hal.
- Umriani. 2017. *Studi rancang bangun jaring insang dasar (bottom gill net) dengan pengukuran setiap komponen jaring insang dasar di Perairan Desa Sinjai Kecamatan Sinjai Timur Kabupaten Sinjai*. (Skripsi). Fakultas Ilmu Kelautan dan Perikanan. Universitas Hasanuddin. Makassar.
- Widiyastuti, H., Herlisman & A.R.P. Pane. 2020. *Ukuran Layak Tangkap Ikan Pelagis Kecil di Perairan Kendari, Sulawesi Tenggara*. *Jurnal Teknologi dan Manajemen Perikanan Laut*, vol. 11 (1); 39 – 48.
- Zamroni, A. & Suwarso. 2011. *Studi Tentang Biologi Reproduksi Beberapa Spesies Ikan Pelagis Kecil di Perairan Laut Banda*. *Bawal Widya Riset Perikanan Tangkap*, Vol. 3(5): 337 – 344.

**LAMPIRAN**

## Lampiran 1. Perhitungan pada Dimensi Jaring

### 1. Presentasi Kerutan S (*Shortening*)

$$S(\%) = \frac{L - I}{L} \times 100\%$$

Keterangan :

S = *Shortening* (%)

L = Panjang jaring ke arah horizontal (panjang jaring sebelum ditata) (m)

I = Panjang tali ris (panjang jaring setelah ditata) (m)

Diketahui :

Jarak antar pelampung : 50 cm

Jumlah mata secara horizontal : 900 cm

Jumlah pelampung : 113

*Mash size* : 4 Inchi (10,16 cm)

Ditanya : *Shortening* ?

Jawab :

- Pelampung

$$L_0 = \text{jumlah mata jaring} \times \text{ukuran mata jaring} \quad I = 50 \times 112$$

$$L_0 = 900 \times 10,16 \quad I = 5600 \text{ cm}$$

$$L_0 = 91,44 \text{ m} \quad I = 56 \text{ m}$$

$$H = \frac{L_1}{L_0} \quad S = 1 - H$$

$$H = \frac{56}{91,44} \quad S = 1 - 0,61$$

$$H = 0,61 \quad S = 39 \%$$

### 2. Kedalaman Jaring (*Mesh depth*)

$$d = m \times n \sqrt{2s - s^2}$$

Keterangan :

d = kedalaman jaring (m)

m = *mesh size* (cm)

n = jumlah mata vertikal

s = *shortening* (%)

Diketahui :

Mash size (m) : 10,16 cm

Jumlah mata vertikal (n) : 80 mata

Shortening (s) : 0,39

Ditanya : kedalaman jaring (d) ?

$$d = m \times n \sqrt{2s - s^2}$$

$$d = 10,16 \times 80 \sqrt{2(0,39) - (0,39)^2}$$

$$d = 812,8 \sqrt{0,78 - 0,15}$$

$$d = 812,8 \sqrt{0,63}$$

$$d = 812,8 \times 0,79$$

$$d = 642,11 \text{ cm}$$

$$d = 6,42 \text{ m}$$

### **3. Perhitungan Berat**

#### **a. Berat pelampung**

Wpe = jumlah pelampung × berat tiap pelampung

$$Wpe = 113 \times 38$$

$$Wpe = 4294 \text{ g}$$

$$Wpe = 4,29 \text{ kg}$$

#### **b. Berat pemberat**

Wpb = jumlah pemberat × berat tiap pemberat

$$Wpb = 38 \times 428$$

$$Wpb = 16.264 \text{ g}$$

$$Wpb = 16,26 \text{ kg}$$

#### **c. Berat tali pelampung**

Wtp = Panjang tali × berat tali

$$Wtp = 57 \times 46$$

$$Wtp = 2622 \text{ g}$$

$$Wtp = 2,62 \text{ kg}$$

#### **d. Berat tali ris atas**

Wtra = Panjang tali × berat tali

$$Wtra = 56 \times 55$$

$$Wtra = 3080 \text{ g}$$

$$W_{tra} = 3,08 \text{ kg}$$

**e. Berat jaring**

Diketahui :

$$E_y : 2,4$$

$$L_o : 91,44 \text{ m}$$

$$M_n : 80 \text{ mata}$$

$$R_{tex} : R 531 \text{ tex}$$

Ditanya : berat jaring ( $W_n$ )?

$$W_n = E_y \times L_o \times M_n \times R_{tex} \cdot 10^{-6}$$

$$W_n = 2,4 \times 91,44 \times 80 \times 531 \cdot 10^{-6}$$

$$W_n = 9.322.490,88 \times 10^{-6}$$

$$W_n = 9,32 \text{ kg}$$

**4. Perhitungan Gaya Apung dan Gaya Tenggelam**

**A. Gaya apung**

$$F = w \left( \frac{1}{c} - 1 \right)$$

Keterangan :

F = Gaya apung (buoyancy) (Kgf)

W = Berat benda di udara (K)

C = Berat jenis benda ( $\text{kg}/\text{m}^3$ )

**a. Gaya apung tali-temali**

1. Tali pelampung

$$F = w \left( \frac{1}{c} - 1 \right)$$

$$F = 2,62 \left( \frac{1}{0,96} - 1 \right)$$

$$F = 2,62 (1,04 - 1)$$

$$F = 2,62 (0,04)$$

$$F = 0,10 \text{ kgf}$$

2. Tali ris atas

$$F = w \left( \frac{1}{c} - 1 \right)$$

$$F = 3,08 \left( \frac{1}{0,96} - 1 \right)$$

$$F = 3,08 (1,04 - 1)$$

$$F = 3,08 (0,04)$$

$$F = 0,12 \text{ kgf}$$

### **B. Gaya apung pelampung**

$$F = w \left( \frac{1}{c} - 1 \right)$$

$$F = 4,29 \left( \frac{1}{0,129} - 1 \right)$$

$$F = 4,29 (7,75 - 1)$$

$$F = 34,29 (6,75)$$

$$F = 28,95 \text{ kgf}$$

### **Total gaya apung**

F = gaya pelampung + gaya apung tali pelampung + gaya apung tali ris atas

$$F = 28,95 + 0,10 + 0,12$$

$$F = 29,17 \text{ kgf}$$

### **C. Gaya tenggelam**

$$F = w \left( 1 - \frac{1}{c} \right)$$

Keterangan :

F = Gaya tenggelam (*sinking power*) (Kgf)

W = Berat benda udara (K)

C = Berat jenis benda ( $\text{kg/m}^3$ )

#### **a. Gaya tenggelam pemberat**

$$F = w \left( 1 - \frac{1}{c} \right)$$

$$F = 16,26 \left( 1 - \frac{1}{3150} \right)$$

$$F = 16,26 (1 - 0,0003)$$

$$F = 16,26 (0,9997)$$

$$F = 16,25 \text{ kgf}$$

#### **b. Gaya tenggelam jaring**

$$F = w \left( 1 - \frac{1}{c} \right)$$

$$F = 9,32 \left( 1 - \frac{1}{1,14} \right)$$

$$F = 9,32 (1 - 0,87)$$

$$F = 9,32 (0,13)$$

$$F = 1,21 \text{ kgf}$$

### **Total gaya tenggelam**

F = gaya tenggelam pematik + gaya tenggelam jaring

$$F = 16,25 + 1,21$$

$$F = 17,46 \text{ kgf}$$

### **5. Extra Bouyancy**

$$EB (\%) = \frac{TB - TS}{TB} \times 100\%$$

Keterangan :

TB : total gaya apung

TS : total gaya tenggelam

Diketahui :

Total gaya apung : 29,17 kgf

Total gaya tenggelam : 17,46 kgf

Ditanyakan : *Extra Bouyancy* ?

$$TB = \frac{TB - TS}{TB} \times 100\%$$

$$TB = \frac{29,17 - 17,46}{29,17} \times 100\%$$

$$TB = \frac{11,71}{29,17} \times 100\%$$

$$TB = 0,40$$

$$TB = 40 \%$$



## Lampiran 2. Perhitungan bukaan mata jaring

$$H = \frac{I}{L}$$

$$I = 0,61 \times 10,16$$

$$I = 6,1 \text{ cm}$$

$$\text{Cos}\alpha = \frac{3,05}{5,08}$$

$$\text{Cos}\alpha = 0,6$$

$$\alpha = 0,82$$

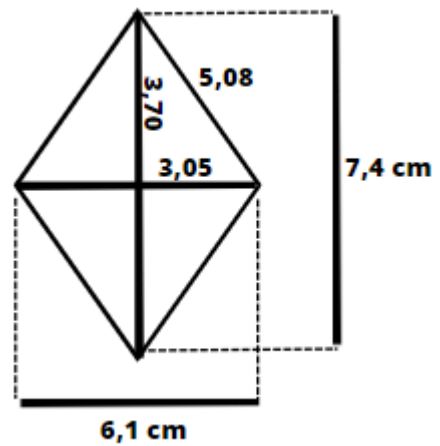
$$\text{Sin}\alpha = \frac{X}{5,08}$$

$$X = \sin 0,82 \times 5,08$$

$$X = 0,73 \times 5,08$$

$$X = 3,70 \text{ cm}$$

$$3,70 \times 2 = 7,40 \text{ cm}$$



### Lampiran 3. Data perhitungan persentase jumlah ikan layak tangkap

JUMLAH KELAS	KELAS INTERVAL	FREKUENSI
1	40 - 43	1
2	44 - 47	5
3	48 - 51	11
4	52 - 55	14
5	56 - 59	12
6	60 -63	8
7	64-67	2

N sampel : 53

Maksimal : 65

Minimum : 43

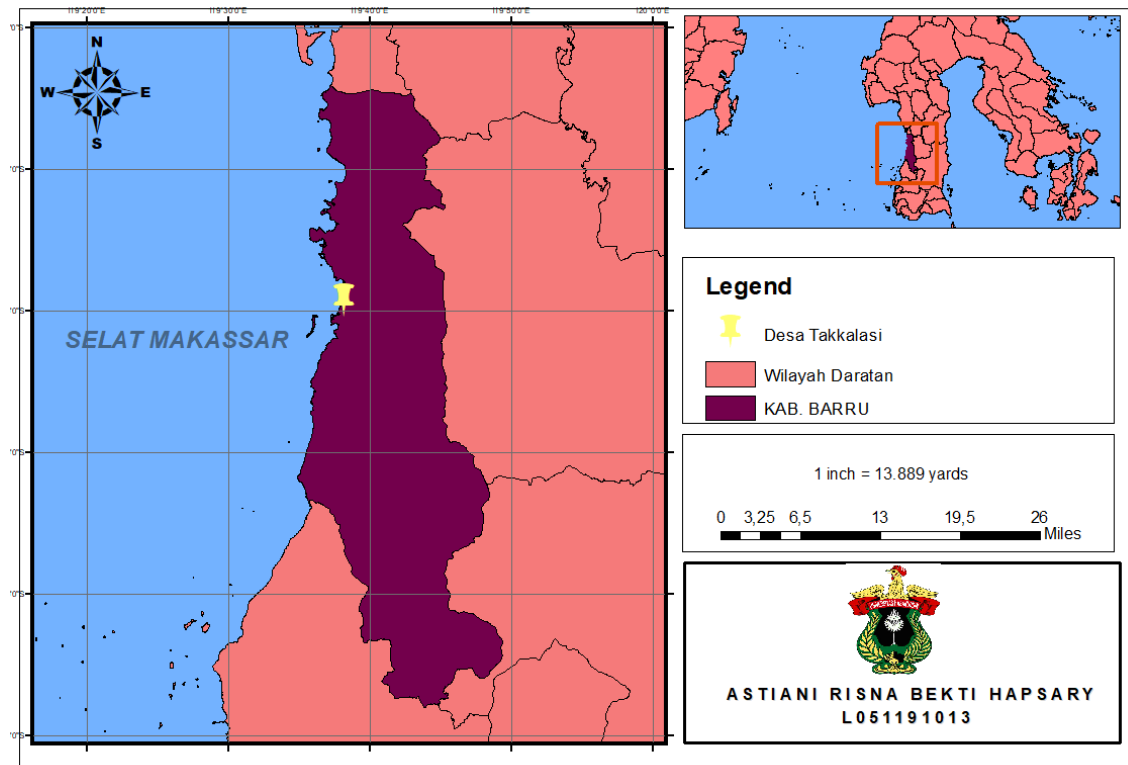
Layak : 10

Tidak Layak : 43

a. Ikan layak tangkap (%) :  $\frac{10}{53} \times 100 = 18,86$

b. Ikan tidak layak tangkap (%) :  $\frac{43}{53} \times 100 = 81,13$

#### Lampiran 4. Peta lokasi penelitian



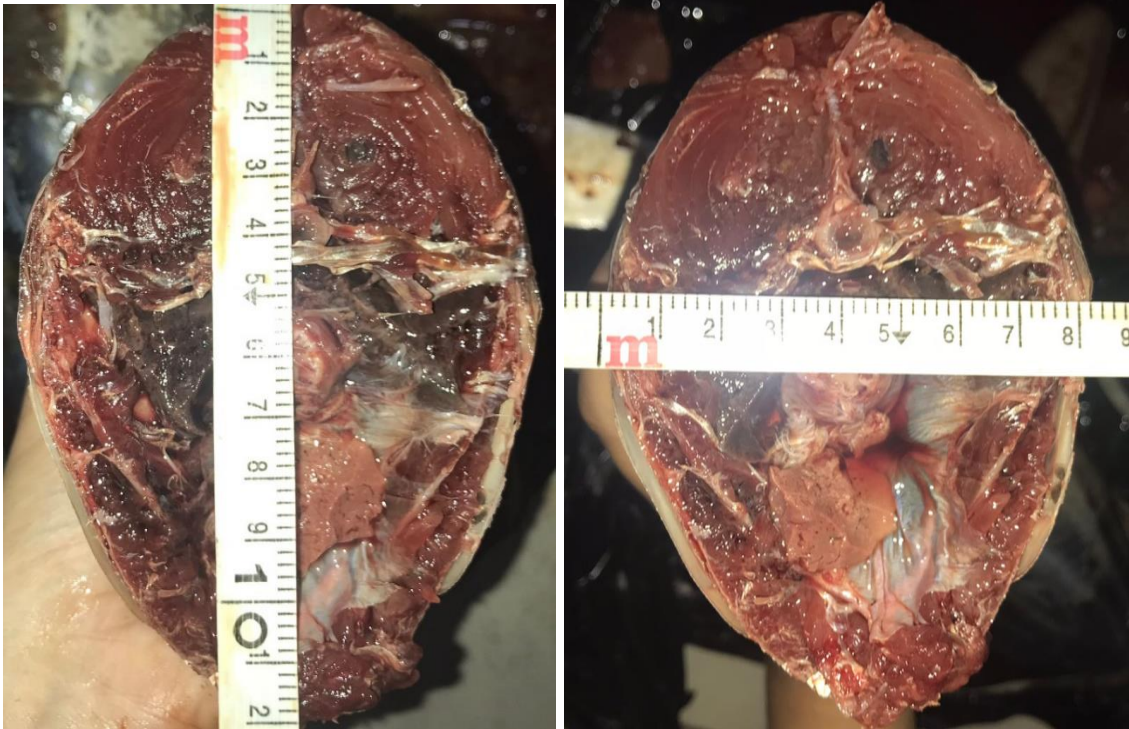
Lampiran 5. Dokumentasi



Pengukuran jaring



Pengukuran ikan cakalang menggunakan meteran



Pengukuran tinggi dan lebar pada *operculum* ikan cangkalang



Pengukuran lingkaran badan pada ikan cangkalang