

SKRIPSI

**KAJIAN RASIONALITAS PENGGUNAAN ANTIBIOTIK
PROFILAKSIS PADA PASIEN OPERASI BEDAH SARAF DI
RUMAH SAKIT WAHIDIN SUDIROHUSODO MAKASSAR**



OLEH :

ARZA DITYA

C111 15 309

Pembimbing

dr. Jason Sriwijaya, Sp.FK

**DIBAWAKAN SEBAGAI SALAH SATU PERSYARATAN
PENYELESAIAN PENDIDIKAN SARJANA (S1) KEDOKTERAN
PROGRAM STUDI PENDIDIKAN DOKTER
FAKULTAS KEDOKTERAN UNIVERSITAS HASANUDDIN
MAKASSAR**

2018

DEPARTEMEN FARMAKOLOGI

FAKULTAS KEDOKTERAN UNIVERSITAS HASANUDDIN

·TELAH DISETUJUI UNTUK DICETAK DAN DIPERBANYAK

Judul Skripsi :

**“KAJIAN RASIONALITAS PENGGUNAAN ANTIBIOTIK PROFILAKSIS
PADA PASIEN OPERASI BEDAH SARAF
DI RUMAH SAKIT WAHIDIN SUDIROHUSODO
MAKASSAR”**

Makassar, Desember 2018

Pembimbing



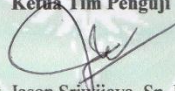
(dr. Jason Sriwijaya, Sp. FK)
NIP. 19810512 201012 1 002

PANITIA SIDANG UJIAN
FAKULTAS KEDOKTERAN UNIVERSITAS HASANUDDIN

Skripsi dengan judul “**Kajian Rasionalitas Penggunaan Antibiotik Profilaksis pada Pasien Operasi Bedah Saraf di Rumah Sakit Wahidin Sudirohusodo Makassar**”, telah diperiksa, disetujui, dan dipertahankan di hadapan Tim Penguji Skripsi Departemen Farmakologi Fakultas Kedokteran Universitas Hasanuddin, pada:

Hari/Tanggal : **Senin, 5 November 2018**
Jam : **10.00 – 12.00 WITA**
Tempat : **Departemen Farmakologi Fakultas Kedokteran Universitas Hasanuddin**

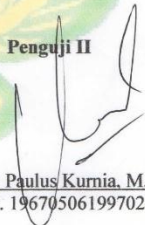
Ketua Tim Penguji


(dr. Jason Sriwijaya, Sp. FK)
NIP.19810512 201012 1 002

Penguji I


(dr. Yanti Leman, M.Kes, Sp.KK)
NIP. 196712161997022001

Penguji II


(dr. Paulus Kurnia, M.Si)
NIP. 196705061997021001

HALAMAN PENGESAHAN

Kami selaku pembimbing skripsi mahasiswa :

Nama : Arza Ditya

Stambuk : C111 15 309

Judul : Kajian Rasionalitas Penggunaan Antibiotik Profilaksis pada Pasien Operasi Bedah Saraf di Rumah Sakit Wahidin Sudirohusodo Makassar

Dengan ini menyetujui proposal skripsi mahasiswa tersebut diatas untuk dipresentasikan pada kegiatan seminar proposal skripsi.

Makassar, 2018

Pembimbing,

dr. Jason Sriwijaya, Sp.FK

NIP.

LEMBAR PERNYATAAN ANTI PLAGIARISME

Dengan ini saya menyatakan bahwa seluruh skripsi ini adalah hasil karya saya. Apabila ada kutipan atau pemakaian dari hasil karya orang lain berupa tulisan, data, gambar atau ilustrasi baik yang telah dipublikasi atau belum dipublikasi, telah direferensi sesuai dengan ketentuan akademis.

Saya menyadari plagiarisme adalah kejahatan akademik, dan melakukannya akan menyebabkan sanksi yang berat berupa pembatalan skripsi dan sanksi akademik yang lain.

Makassar, Desember 2018

Yang Menyatakan,

A handwritten signature in black ink, appearing to be 'RZA DITYA', written over a large, faint, stylized letter 'A'.

A

RZA DITYA

SKRIPSI
FAKULTAS KEDOKTERAN
UNIVERSITAS HASANUDDIN
November, 2018

Arza Ditya, C111 15 309

dr. Jason Sriwijaya, Sp.FK

Kajian Rasionalitas Penggunaan Antibiotik Profilaksis pada Pasien Operasi Bedah Saraf di Rumah Sakit Wahidin Sudirohusodo Makassar

ABSTRAK

***LatarBelakang** : Persoalan antibiotik tidak hanya terjadi di Indonesia tapi juga secara global yang menjadi satu persoalan yang cukup penting dan harus segera diatasi bersama. Lebih dari seperempat anggaran rumah sakit dikeluarkan untuk biaya penggunaan antibiotik. Sebanyak 13-37% dari seluruh penderita di negara maju yang dirawat di rumah sakit mendapatkan antibiotik baik secara tunggal maupun kombinasi, sedangkan di negara berkembang 30-80% penderita yang dirawat di rumah sakit mendapat antibiotik. Penggunaan antibiotik dapat mengurangi kejadian infeksi, khususnya infeksi luka, setelah pembedahan tertentu.*

***MetodePenelitian** : Metode penelitian yang digunakan dalam penelitian ini adalah penelitian observasional dengan jenis studi deskriptif yaitu menguraikan data-data yang didapatkan dari rekam medis untuk menggambarkan pola penyakit infeksi dan penggunaan antibiotik di Rumah Sakit Wahidin Sudirohusodo Makassar periode Januari sampai dengan Desember 2017.*

***Hasil** : Hasil penilaian dengan menggunakan metode Gyssen dari 30 data rekam medis pasien yang menjalani operasi bedah saraf di rumah sakit wahidin sudirohusodo Makassar selama Januari – Desember 2017 yaitu terdapat 6,67% penggunaan antibiotik yang rasional, dan 93,33% tidak rasional. Dimana penggunaan yang tidak rasional yang didapatkan, tergolong dalam kategori IIA dengan dosis yang tidak tepat sebanyak 3,33% dan I yang tidak tepat saat pemberian sebanyak 90%.*

***Kesimpulan** : Dari 79 data rekam medis pasien yang menjalani operasi bedah saraf di Rumah Sakit Wahidin Sudirohusodo Makassar selama Januari – Desember 2017, terdapat 30 rekam medis pasien yang memenuhi kriteria inklusi. Didapatkan sebanyak 93,33% penggunaan antibiotik profilaksis yang tidak rasional, dan 6,67% penggunaan antibiotik profilaksis yang rasional, dengan rincian sebagai berikut : 3,33% dosis pemberian antibiotik profilaksis yang tidak*

tepat, 90% saat pemberian yang tidak tepat, dan 6,67% pemberian antibiotik tepat dosis, tepat waktu pemberian, rute pemberian, dan sesuai indikasi.
Kata kunci : *Antibiotik ,Profilaksis ,Bedah saraf, Kriteria Gyssen.*

KATA PENGANTAR

Bismillahirrahmanirrahim

Puji syukur atas kehadiran Allah SWT, karena atas karunia dan izinNya sehingga peneliti dapat menyelesaikan skripsi dengan judul “Kajian Rasionalitas Antibiotik Profilaksis pada Pasien Operasi Bedah Saraf di Rumah Sakit Wahidin Sudirohusodo Makassar”

Salawat serta salam kepada Rasulullah Muhammad SAW, nabi terakhir, suri tauladan dalam bersikap dan berperilaku dalam kehidupan sehari-hari. Akhlakunya begitu mulia sehingga membuka pintu cahaya hidayah bagi banyak orang.

Dalam penelitian dan penyusunan skripsi ini, penulis telah banyak menerima bimbingan, bantuan, serta saran-saran yang berharga dari berbagai pihak sehingga skripsi ini dapat selesai. Oleh karena itu, dalam kesempatan ini peneliti tidak lupa mengucapkan terima kasih yang sebesar-besarnya kepada :

1. Prof. dr. Budu, P.hD., Sp.M(K) selaku Dekan Fakultas Kedokteran Universitas Hasanuddin yang telah memberikan kepercayaan kepada penulis untuk menimba ilmu di Fakultas Kedokteran Universitas Hasanuddin.
2. Dr.Jason Sriwijaya, Sp.FK. selaku pembimbing dalam proses penyusunan proposal hingga penyusunan skripsi ini, yang telah banyak memberikan motivasi dan bantuan moril dan materil untuk kelancaran penelitian ini
3. Dr.Yanti Leman, M.Kes., dan Dr. Paulus Kurnia, M.Kes. selaku penguji dalam seminar proposal hingga seminar akhir yang memberikan masukan dan saran hingga skripsi ini dapat selesai
4. Kedua orang tua tercinta (Bapak Muhuriju, dan Nyonya Zuhra) yang selalu menjadi teladan dan penyemangat dalam menempuh pendidikan kedokteran ini. Juga kepada kakak-kakak (Arif, Reva, Anisa, Yuyu) yang juga menjadi sumber semangat dan dukungan kepada penulis
5. Bripda Surya Dharmawan yang selalu sabar setia menemani, memberi dukungan, dan tak pernah lelah menyemangati penulis. Maaf setelah skripsi ini selesai, semua orang akan bertanya “kapan”. Juga kedua orang tuanya yang sangat baik hati kepada penulis dan keluarga.
6. Dea Ambarwati Kusuma dan Ammy Shaummy selaku teman satu PA dan sama-sama beruntung mendapatkan pembimbing yang sama, yang selalu memberikan semangat dan juga dukungan kepada penulis. Azizah Haq yang selalu ada saat penulis butuh teman refreshing.

7. C1N2 yang selalu menyemangati penulis dalam menempuh pendidikan kedokteran.
8. Semua pihak yang mungkin tidak sempat penulis sebutkan namanya satu persatu. Terima kasih untuk semua bantuan, baik moril maupun materil, semoga menjadi pemberat amal kebaikan kelak.

Penulis mohon maaf bila masih terdapat kesalahan dalam pembuatan skripsi ini, karena penulis hanya manusia biasa yang tak luput dari kesalahan.

Saran dan masukan masukan yang membangun diharapkan demi menunjang proses belajar untuk jadi yang lebih baik.

Alhamdulillahirobbil aalaamiin

Makassar, 5 November 2018

Penulis

DAFTAR ISI

HALAMAN SAMPUL	i
LEMBAR PERSETUJUAN.....	ii
HALAMAN PENGESAHAN.....	iv
LEMBAR PERNYATAAN ORISINALITAS KARYA.	v
ABSTRAK.	vi
KATA PENGANTAR.....	vii
DAFTAR ISI.....	ix
BAB 1. PENDAHULUAN	
1.1 Latar Belakang Permasalahan	1
1.2 Rumusan Masalah	3
1.3 Tujuan Penelitian	3
1.3.1 Tujuan	3
1.4 Manfaat Penelitian	3
1.4.1 Manfaat pengembangan ilmu.....	3
1.4.2 Manfaat aplikasi.....	3
BAB 2. TINJAUAN PUSTAKA.	5
2.1 Antibiotik	5
2.2 Profilaksis.....	6
2.2.1 Standar penggunaan antibiotik profilaksis	6
2.3 Bedah saraf.....	12
BAB 3. KERANGKA KONSEPTUAL DAN HIPOTESIS PENELITIAN	
3.1 Kerangka Konsep	14
3.2 Hipotesis Penelitian.....	16

BAB 4. METODE PENELITIAN	
4.1 Desain Penelitian.....	17
4.2 Populasi dan sampel.....	17
4.3 Manajemen data	18
4.4 Etika penelitian.....	18
BAB 5. HASIL PENELITIAN	
5.1 Hasil penelitian.....	19
BAB 6. PEMBAHASAN	
6.1 Pembahasan	20
BAB 7. KESIMPULAN DAN SARAN	
7.1 Kesimpulan	23
7.2 Saran.....	23
DAFTAR PUSTAKA	24

BAB 1

PENDAHULUAN

1.1 LATAR BELAKANG MASALAH

Persoalan antibiotik tidak hanya terjadi di Indonesia tapi juga secara global yang menjadi satu persoalan yang cukup penting dan harus segera diatasi bersama. Pemilihan senyawa antibiotik secara optimal dan bijaksana untuk terapi penyakit infeksi memerlukan penilaian klinis dan pengetahuan rinci mengenai faktor-faktor makologis dan mikrobiologis (Departemen Kesehatan Republik Indonesia, 2011). Tetapi, keputusan dalam penggunaan antibiotik seringkali dianggap tidak penting, tanpa memperhatikan sifat farmakologis obat tersebut. Antibiotik merupakan golongan obat yang paling banyak digunakan di dunia terkait dengan banyaknya kejadian infeksi bakteri. Lebih dari seperempat anggaran rumah sakit dikeluarkan untuk biaya penggunaan antibiotik. Sebanyak 13-37% dari seluruh penderita di negara maju yang dirawat di rumah sakit mendapatkan antibiotik baik secara tunggal maupun kombinasi, sedangkan di negara berkembang 30-80% penderita yang dirawat di rumah sakit mendapat antibiotik (Farmasi JS, 2014). Penggunaan antibiotik dapat mengurangi kejadian infeksi, khususnya infeksi luka, setelah pembedahan tertentu (Magdalena dan Oktovina, 2015).

Tindakan bedah saraf umumnya merupakan operasi besar. Bedah saraf berisiko menimbulkan komplikasi yang dapat terjadi pada saat operasi, maupun setelah dilakukan prosedur operasi. Komplikasi yang dapat terjadi oleh pasien yang menjalani operasi bedah saraf antara lain : sakit kepala, mual muntah, kejang, stroke, gangguan penglihatan, kesulitan bicara dan belajar, edema pada otak, kebocoran cairan serebrospinal, perdarahan, dan lain-lain.

Infeksi Luka Operasi (ILO) merupakan salah satu komplikasi pasca bedah yang serius, karena dapat meningkatkan lama perawatan yang akan menambah biaya perawatan, mungkin dapat mengakibatkan cacat dan kematian. Pada tahun 2002 CDC (*The Centers for Disease Control and Prevention*) memperkirakan angka kejadian infeksi nosokomial di rumah sakit 1,7 juta orang dan sekitar 99.000 orang diantaranya meninggal. Survei yang telah dilakukan oleh WHO menunjukkan 5%-34% dari total infeksi nosokomial adalah ILO. Kejadian ILO di Indonesia bervariasi, Pencegahan dan Pengendalian Infeksi Rumah Sakit (PPIRS) Rumah Sakit Cipto Mangunkusumo (RSCM) melaporkan insiden ILO pada tahun 2011 di ruang rawat bedah

anak 4,3%.³ Departemen Ilmu Bedah RSCM melaporkan insidens ILO pasca-bedah abdomen pada pasien dewasa 10% sejak 1 Januari sampai 28 Februari 2007. Sebanyak 5,6% di RSUP Haji Adam Malik Medan pasien mengalami ILO sejak April sampai September 2010. Hasil survey *point* prevalensi dari 11 Rumah Sakit di DKI Jakarta yang dilakukan oleh Perdalin Jaya dan RS Penyakit Infeksi Prof. Dr. Sulianti Saroso Jakarta pada tahun 2003 didapatkan angka infeksi nosokomial untuk ILO sebesar 18,9% (DepKes RI, 2008). Angka kejadian ILO di RSUP Dr. Soeradji Tirtonegoro Klaten pada Januari sampai Desember 2014 yaitu sebesar 0,6%.^[4]^[5]
^[6]^[7]^[9]^[11]^[12]

Antibiotik profilaksis adalah antibiotik yang digunakan bagi pasien yang belum terkena infeksi, tetapi diduga mempunyai peluang besar untuk mendapatkan infeksi. Tujuan pemberian antibiotik profilaksis yaitu untuk mengurangi insidensi infeksi pasca bedah (Farmasi JS, 2014). Pemberian antibiotik profilaksis sebelum tindakan bedah telah terbukti mengurangi angka kejadian infeksi pasca bedah. Meskipun efektifitas penggunaan antibiotik profilaksis sudah terbukti, namun pada penelitian yang dilakukan Zheng dkk pada tahun 2013 ditemukan irasionalitas penggunaan antibiotik profilaksis yaitu pemilihan jenis antibiotik yang tidak tepat, durasi pemberian yang terlalu lama, dan waktu pemberian antibiotik yang tidak tepat. Penggunaan antibiotik profilaksis lebih dari 24 jam bukan hanya tidak diperlukan, namun juga menyebabkan timbulnya flora yang lebih resisten dan superinfeksi yang disebabkan oleh galur yang resisten antibiotik (Ofusingthe, 2015). Faktor sterilitas dan teknik pembedahan juga harus mendapat perhatian untuk memperkecil risiko infeksi. Risiko toksisitas dan pengeluaran biaya yang tidak perlu tentu saja merupakan kerugian lainnya (Goodman dan Gilman, 2012).

1.2 RUMUSAN MASALAH

Berdasarkan latar belakang masalah yang sudah diuraikan, dapat dirumuskan permasalahan penelitian adalah sebagai berikut :

1. Bagaimana pola penggunaan antibiotik profilaksis di poli bedah saraf Rumah Sakit Wahidin Sudirohusodo Makassar?
2. Bagaimana rasionalitas penggunaan antibiotik profilaksis pada pasien yang menjalani operasi bedah saraf di Rumah Sakit Wahidin Sudirohusodo Makassar berdasarkan metode Gyssen?

1.3 TUJUAN PENELITIAN

Tujuan dari penelitian ini yaitu :

1. Mengetahui rasionalitas penggunaan antibiotik profilaksis pada pasien yang menjalani operasi bedah saraf berdasarkan metode Gyssen
2. Mengetahui pola penggunaan antibiotik profilaksis di poli bedah saraf Rumah Sakit Wahidin Sudirohusodo Makassar

1.4 MANFAAT PENELITIAN

1.4.1 Manfaat Pengembangan Ilmu

1. Mewujudkan Tri Dharma perguruan tinggi dalam melaksanakan fungsi dan tugas perguruan tinggi sebagai lembaga yang menyelenggarakan pendidikan, penelitian, dan pengabdian masyarakat.

1.4.2 Manfaat Aplikasi

1. Bagi rumah sakit ; penggunaan antibiotik yang rasional diharapkan dapat mempercepat penyembuhan dan pengurangan biaya perawatan
2. Bagi dokter ; berpengaruh terhadap pola persepsian dan penggunaan antibiotik yang rasional
3. Bagi apoteker ; meningkatkan peran apoteker dalam mengoptimalkan penggunaan antibiotik, mengendalikan terjadinya resistensi, dan meningkatkan efektifitas biaya penggunaan antibiotik

4. Bagi mahasiswa ; akan menambah pengetahuan dan referensi tentang penggunaan antibiotik, menambah keterampilan bagi peneliti dalam melakukan penelitian, serta mengaplikasikan ilmu yang didapat selama menjalani pendidikan di Fakultas Kedokteran Universitas Hasanuddin
5. Bagi pasien ; mengurangi kemungkinan terjadinya resistensi, dan efektivitas biaya pengobatan

BAB 2

TINJAUAN PUSTAKA

2.1 ANTIBIOTIK

Antibiotik adalah senyawa yang dihasilkan oleh berbagai jenis mikroorganisme (bakteri, fungi, aktinomisetes) yang menekan pertumbuhan mikroorganisme lainnya. Antibiotik merupakan golongan obat yang paling banyak digunakan di dunia terkait dengan banyaknya kejadian infeksi bakteri (Goodman dan Gilman, 2012). Lebih dari seperempat anggaran rumah sakit dikeluarkan untuk biaya penggunaan antibiotik. Sebanyak 13-37% dari seluruh penderita di negara maju yang dirawat di rumah sakit mendapatkan antibiotik baik secara tunggal maupun kombinasi, sedangkan di negara berkembang 30-80% penderita yang dirawat di rumah sakit mendapat antibiotic (Farmasi JS, 2014).

Ratusan antibiotik telah berhasil diidentifikasi dan dikembangkan sehingga dapat dimanfaatkan dalam pengobatan penyakit infeksi. Secara umum klasifikasi antibiotik berdasarkan pada struktur kimia dan mekanisme kerja, sebagai berikut : (1) senyawa yang menghambat sintesis dinding sel bakteri ; ini meliputi penisilin dan sefalosporin yang secara struktur mirip, dan senyawa-senyawa yang tidak mirip seperti *sikloserin*, *vankomisin*, *basitrasin*, dan senyawa antifungal golongan azol (contohnya *klotrimazol*, *flukonazol*, dan *itrakonazol*) ; (2) senyawa yang bekerja langsung pada membrane sel mikroorganisme, memengaruhi permeabilitas dan menyebabkan kebocoran senyawa-senyawa intraseluler, termasuk senyawa yang bersifat detergen seperti *polimiksin* dan senyawa antifungi poliena *nistatin* serta *amfoterisin B* yang berikatan dengan sterol-sterol dinding sel; (3) senyawa yang memengaruhi fungsi subunit ribosom 30S dan 50S sehingga menyebabkan penghambatan sintesis protein yang reversible; obat bakteriostatik ini meliputi *kloramfenikol*, golongan *tetrasiklin*, *eritromisin*, *klindamisin*, dan *pristinamisin*; (4) senyawa yang berikatan dengan subunit ribosom 30S dan mengubah sintesis protein, yang akan mengakibatkan kematian sel, termasuk *aminoglikosida*; (5) senyawa yang memengaruhi metabolisme asam nukleat bakteri, seperti golongan rifampisin yang menghambat RNA polymerase, dan golongan kuinolon yang menghambat topoisomerase; (6) kelompok antimetabolite, termasuk diantaranya *trimethoprim* dan *sulfonida* , yang memblokir enzim yang penting dalam metabolisme folat; serta (7) senyawa antivirus yang terdiri atas beberapa golongan

, yakni (a) analog asam nukleat, seperti *asikovir* atau *gasiklovir*, yang secara selektif menghambat DNA polymerase virus, serta *zidovudin* atau *lamivudine*, yang menghambat transcriptase balik; (b) inhibitor transcriptase balik non nukleosida, seperti *nevirapin* atau *efavirenz*; dan (c) inhibitor enzim-enzim esensial virus lainnya, misalnya inhibitor protease HIV atau neuraminidase influenza. ^{[1][3] [4]}

Kelompok tambahan mungkin bisa muncul seiring dengan ditemukannya mekanisme yang lebih kompleks. Mekanisme kerja beberapa senyawa antibiotik masih belum diketahui. Penggunaan antibiotik dapat mengurangi kejadian infeksi, khususnya infeksi luka, setelah pembedahan tertentu. Tetapi manfaat itu harus dipertimbangkan dengan risiko reaksi alergi dan toksik, munculnya bakteri resistan, interaksi obat, superinfeksi dan biaya. Sekitar 5% pasien yang menerima antibiotik diperkirakan akan mengalami infeksi serius untuk pengobatan ini. Amerika diperkirakan mengalami kerugian sebesar 400-2600 dolar per luka operasi yang berarti antara 130-840 juta dolar pertahun. Infeksi pasca bedah ini memperpanjang waktu perawatan antara 15-19 hari di Indonesia. Antibiotik yang efektif yaitu antibiotik yang harus mencapai target, berikatan, dan mengganggu fungsinya (Garibaldi RA, 1990).

2.2 PROFILAKSIS

Antibiotik profilaksis adalah antibiotik yang digunakan bagi pasien yang belum terkena infeksi, tetapi diduga mempunyai peluang besar untuk mendapatkan infeksi. Tujuan pemberian antibiotik profilaksis yaitu untuk mengurangi insidensi infeksi pasca bedah. Pada umumnya, antibiotik profilaksis dianjurkan hanya untuk tindakan dengan kejadian infeksi yang tinggi dan tindakan dengan konsekuensi infeksi yang sangat serius (Goodman dan Gilman, 2012)

2.2.1 Standar Penggunaan Profilaksis yang Rasional

Obat-obatan profilaksis harus diarahkan terhadap organisme yang mempunyai kemungkinan terbesar dapat menyebabkan infeksi, tetapi tidak harus membunuh atau melemahkan seluruh patogen. Untuk sebagian besar tindakan, sefalosporin generasi pertama atau kedua yang tidak mahal, seperti sefazolin, mempunyai *half-life* yang cukup panjang dan aktif terhadap stafilokoki dan streptokoki, efektif apabila diberikan secara intravena (IV) 30 menit

sebelum pembedahan. Kecuali pada apendektomi, di mana sefoksitin (Mefoxin) atau sefotetan (Cefotan) lebih baik karena lebih aktif dari pada sefazolin terhadap organisme anaerobik dalam usus.

Stafilokoki metisilin-resisten (*Methicilin Resistant Staphylococcus Aureus*/MRSA) adalah patogen pascabedah yang penting, di mana vankomisin dapat digunakan, tetapi penggunaan rutin untuk profilaksis harus dihindari karena hal ini dapat merangsang timbulnya organisme-organisme resistan. Juga, sefalosporin generasi ketiga dan keempat (misalnya sefotaksim atau sefepime) tidak dapat digunakan sebagai profilaksis pembedahan rutin karena:

- Kurang aktifnya sefazolin terhadap stafilokoki, serta mahal.
- Spektrum aktivitasnya mencakup organisme yang jarang ditemukan dalam pembedahan elektif
- Penggunaan luas dapat menimbulkan resistensi.

Jumlah dosis

Dosis tunggal IV antibiotik yang diberikan dalam 30 menit atau kurang sebelum insisi kulit akan memberikan konsentrasi dalam jaringan yang memadai sepanjang pembedahan. (Apabila vankomisin digunakan, sekurang-kurangnya dibutuhkan satu jam). Jelaslah konsep infusi “tugas jaga” antibiotik profilaksis tidak dapat diterima karena penundaan pembedahan dapat terjadi sehingga menyebabkan konsentrasi dalam jaringan menjadi kurang efektif apabila pembedahan belum dimulai. Apabila pembedahan diperpanjang (lebih dari 4 jam) kehilangan darah hebat terjadi atau antibiotik dengan paruh waktu pendek, seperti sefoksitin digunakan, satu atau lebih dosis tambahan harus diberikan selama tindakan tersebut (Kharisma dan Sikma Ratih, 2006)

Pedoman pemberian antibiotik profilaksis pada pembedahan adalah sebagai berikut:

1. Mempunyai risiko untuk infeksi apabila tidak mempunyai agen profilaktik.
2. Harus ada pengetahuan mengenai kemungkinan flora yang berhubungan dengan luka operasi.

3. Antibiotik profilaksis harus dapat memotong aktifitas patogen terhadap luka yang terkontaminasi atau pada lapangan operasi.
4. Bila menggunakan lebih dari satu antibiotik, maka antibiotik terpilih harus berdasarkan mikroorganisme terbanyak.
5. Antibiotik profilaksis diberikan dalam dosis yang menunjukkan konsentrasi efektif sebelum kontaminasi bakteri intraoperatif. Pemberian yang dianjurkan adalah 30-45 menit sebelum insisi kulit (biasanya bersamaan dengan induksi anestesia).
6. Berikan sesuai dengan dosis efektif. Untuk sefalosporin pada pasien dengan BB >70 kg, dosis sebaiknya dua kali lipat (contoh, 70 kg: cefazolin 1 g IV, >70kg: cefazolin 2 g IV).
7. Pelaksanaan pembedahan sampai tiga jam atau kurang, cukup diberikan dosis tunggal. Apabila pembedahan lebih dari tiga jam, maka memerlukan dosis efektif tambahan.
8. Vancomycin dapat diberikan untuk pasien dengan alergi penisilin/sefalosporin.

Antibiotik harus diberikan 30 – 60 menit sebelum insisi dan mungkin perlu diberikan kembali untuk memelihara konsentrasi efektif obat dalam serum selama prosedur yang diperpanjang. Dosis tunggal antibiotik sebelum operasi umumnya memadai sebagai profilaksis untuk sebagian besar prosedur pembedahan. Meskipun demikian, kelanjutan penggunaan antibiotik untuk 24 jam selanjutnya dapat dipertimbangkan untuk beberapa kasus.

SIFAT OPERASI	PATOGEN YANG MUNGKIN	OBAT YANG DISARANKAN (DOSIS DEWASA)	WAKTU PEMBERIAN
I. BERSIH			
A. Pembedahan pada dada, jantung, vascular, dan ortopedi: bedah saraf	<i>S. aureus*</i> , <i>stafilokokus</i> , koagulase- negative, basilus gram negative,	Sefazolin (1,0 g IV)	Pada saat induksi anastesi
B. Oftalmik	<i>Pseudomonas</i>	Obat tetes mata gentamisin atau neomisin-gramasidin-polimiksin	Beberapa obat dalam interval-interval untuk 24 jam pertama

SIFAT OPERASI	PATOGEN YANG MUNGKIN	OBAT YANG DISARANKAN (DOSIS DEWASA)	WAKTU PEMBERIAN
II. BERSIH TERKONTAMINASI			
A. Pembedahan kepala dan leher (berpotensi memasuki lumen esophagus)	S. aureus dan anaerob oral	Sefazolin (1 hingga 2 g, IV) atau klindamisin (600mg IV ± gentamisin (1,5 mg/kg IV)	Pada saat induksi anestesia
B. Pembedahan abdomen- kolesistektomi serta gastroduodenal dan empedu beresiko tinggi		Sefazolin (1,0 g IV)	Pada saat induksi anestesia
C. Pembedahan abdomen- apendektomi		Sefoktisin atau sefotetan (1,0 g IV)	Pada saat induksi anestesia
D. Pembedahan kolorektal Pembilasan praoperasi juga dianjurkan selain terapi antimikroba 1. Profilaksis antimiroba oral		Go -LYTELY- suatu larutan elektrolit polietilen glikol (4 liter) Eritromisin stearate (1,0 g PO) atau metronidazole (500mg PO) ditambah neomisin (1,0 g PO)	Hari praoperasi Pada pukul 13.00, 14.00, dan 23.00 pada hari praoperasi

SIFAT OPERASI	PATOGEN YANG MUNGKIN	OBAT YANG DISARANKAN (DOSIS DEWASA)	WAKTU PEMBERIAN
2.			
3. profilaksis antimikroba parenteral	Pasien yang belum menjalani pembilasan dan profilaksis oral harus menerima antibiotik parenteral untuk \leq 24 jam untuk mengatasi organisme enteric aerobic seperti <i>E.coli</i> , <i>Klebsiella spp.</i> , dan organisme enteric anaerob seperti <i>B. fragilis</i> , <i>Clostridium spp.</i> , kokus anaerob, dan <i>Fusobacterium spp</i>	Sefotetan (1 g tiap 12 jam untuk 2 dosis) Seftizoksim (1 g tiap 12 jam untuk 2 dosis) Sefoksitin (1 g tiap 4 hingga 8 jam untuk 3 dosis)	
E. Prosedur ginekologis			
1. Histerektomi vagina atau abdomen dan bedah cesar berisiko tinggi (hanya setelah persalinan atau kerusakan membrane) Aborsi berisiko tinggi, trimester Pertama		Sefazolin (1,0 g IV) Penisilin G (2juta unit IV) atau doksisisiklin (300 mg	Pada saat induksi anestesi atau postcord clamp

4. Aborsi beresiko tinggi, trimester kedua 2. Urologi		PO) Sefazolin (1 g IV)	
SIFAT OPERASI	PATOGEN YANG MUNGKIN	OBAT YANG DISARANKAN (DOSIS DEWASA)	WAKTU PEMBERIAN
III. LUKA AKIBAT TRAUMA YANG TERKONTAMINASI			
A. Ekstremitas	Perlindungan antimikroba untuk streptokokus kelompok A, stafilokokus, dan Clostridium spp.	Sefazolim (1 g IV) Vankomisin (1g IV) [^]	Setiap 8 jam Setiap 12 jam
B. Rupture visera – luka abdomen/usus		Sefotetan (1g) atau Seftizoksim (1g) atau Sefoksitin (1g) atau Klindamisin (600mg IV) + gentamisin (1,5mg/kg IV) [^]	Setiap 12 jam Setiap 12 jam Setiap 6 jam Setiap 8 jam Setiap 8 jam
C. Gigitan kucing dan manusia	Streptokokus aerob dan anaerob dari kulit dan flora oral. Infeksi tambahan akibat gigitan hewan dapat diakibatkan oleh <i>Pasteurella</i>	untuk ≤5 hari Amoksisilin – klavulanat 750/125mg atau doksisisiklin 100 mg PO	Dua kali sehari selama 5 hari

	<i>multocida</i> , yang sensitive terhadap penisilin		
KETERANGAN			
kg = kilogram			
g= gram			
mg = milligram			
IV= intravena			
PO = peroral			

2.3 BEDAH SARAF

Bedah Saraf adalah bidang kedokteran yang terkait dengan pencegahan, diagnosis dan perawatan gangguan yang mempengaruhi system saraf keseluruhan termasuk otak, tulang belakang, saraf tulang belakang dan sistem ekstra-kraniel serebrovaskular. Berdasarkan Pedoman Nasional Pelayanan Kedokteran (PNPK) divisi bedah saraf : Cedera otak ringan, cedera otak sedang/berat, fraktur basis cranii, fraktur calvaria, traumatic intracerebral hematoma, diffuse axonal injury, epidural hematoma, traumatic subarachnoid hemorrhage, traumatic subdural hematoma, trauma tembus otak.(Perhimpunan bedah saraf Indonesia, 2016).

Tindakan bedah saraf terdapat berbagai jenis teknik diagnosis atau teknik pengobatan yang dibagi menjadi beberapa kelompok, yaitu :

- Bedah saraf tumor
- Bedah saraf vaskuler
- Bedah saraf fungsional
- Bedah saraf traumatik
- Bedah saraf pediatric
- Bedah saraf spinal

Beberapa metode bedah saraf yang dapat digunakan untuk mengobati berbagai penyakit saraf antara lain :

- *Stereotactic surgery (SRS)*
- Neuroendoskopi
- Bedah otak atau kraniotomi
- Awake brain surgery (AWS)
- *Microsurgery* atau bedah mikro
- Pemasangan *ventriculoperitoneal shunt*

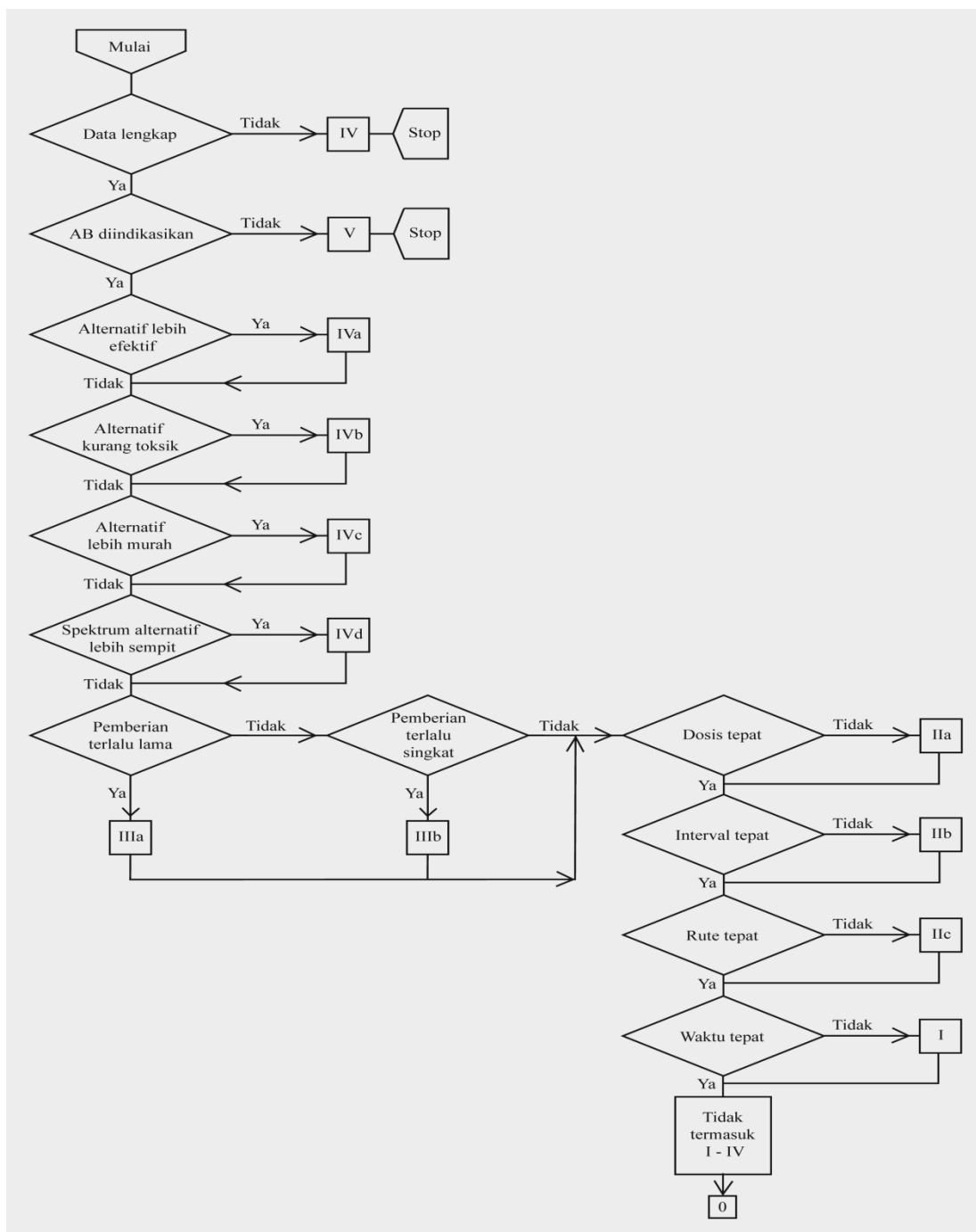
BAB 3

KERANGKA KONSEPTUAL HIPOTESIS PENELITIAN

3.1 KERANGKA KONSEP

DIAGRAM ALUR GYSSENS

Flowchart penilaian kualitas penggunaan antibiotik (Vd meer & Gyssens)



Evaluasi antibiotik dimulai dari kotak paling atas, yaitu dengan melihat apakah data lengkap atau tidak untuk mengategorikan penggunaan antibiotik.

1. Bila data tidak lengkap, berhenti di kategori VI

Data tidak lengkap adalah data rekam medis tanpa diagnosis kerja, atau ada halaman rekam medis yang hilang sehingga tidak dapat dievaluasi. Pemeriksaan penunjang/laboratorium tidak harus dilakukan karena mungkin tidak ada biaya, dengan catatan sudah direncanakan pemeriksaannya untuk mendukung diagnosis. Diagnosis kerja dapat ditegakkan secara klinis dari anamnesis dan pemeriksaan fisis. Bila data lengkap, dilanjutkan dengan pertanyaan di bawahnya, apakah ada infeksi yang membutuhkan antibiotik?

2. Bila tidak ada indikasi pemberian antibiotik, berhenti di kategori V

Bila antibiotik memang terindikasi, dilanjutkan dengan pertanyaan di bawahnya. Apakah pemilihan antibiotic sudah tepat?

3. Bila ada pemilihan antibiotik lain yang lebih efektif, berhenti di kategori IVa

Bila tidak, lanjutkan dengan pertanyaan di bawahnya, apakah ada alternative lain yang kurang toksik?

4. Bila ada pilihan antibiotik lain yang kurang toksik, berhenti di kategori IVb

Bila tidak, lanjutkan dengan pertanyaan di bawahnya, apakah ada alternative lebih murah?

5. Bila ada pilihan antibiotik lain yang lebih murah, berhenti di kategori IVc

Bila tidak, lanjutkan dengan pertanyaan di bawahnya, apakah ada alternative lain yang spektrumnya lebih sempit?

6. Bila ada pilihan antibiotik lain dengan spectrum yang lebih sempit, berhenti di kategori IVd

Jika tidak ada alternatif lain yang lebih sempit, lanjutkan dengan pertanyaan di bawahnya, apakah durasi antibiotik yang diberikan terlalu panjang?

7. Bila durasi pemberian antibiotik terlalu panjang, berhenti di kategori IIIa

Bila tidak, diteruskan dengan pertanyaan apakah durasi antibiotic terlalu singkat?

8. Bila durasi pemberian antibiotik terlalu singkat, berhenti di kategori IIIb

Bila tidak, diteruskan dengan pertanyaan di bawahnya. Apakah dosis antibiotik yang diberikan sudah tepat?

9. Bila dosis yang pemberian antibiotik tidak tepat, berhenti di kategori IIa

Bila dosisnya tepat, lanjutkan dengan pertanyaan berikutnya, apakah interval antibiotik yang diberikan sudah tepat?

10. Bila interval pemberian antibiotik tidak tepat, berhenti di kategori IIb

Bila intervalnya tepat, lanjutkan dengan pertanyaan di bawahnya. Apakah rute pemberian antibiotik sudah tepat?

11. Bila rute pemberian antibiotik tidak tepat, berhenti di kategori IIc

Bila rute tepat, lanjutkan ke kotak berikutnya

12. Bila antibiotic tidak termasuk kategori I sampai dengan VI, antibiotik tersebut merupakan kategori I

Diagram alur ini merupakan alat penting dalam menilai kualitas penggunaan obat antibiotik (Magdalena dan Oktovina, 2015)

3.2 HIPOTESIS

Terdapat penggunaan antibiotik profilaksis yang tidak rasional pada pasien yang menjalani operasi bedah saraf

BAB 4

METODE PENELITIAN

4.1 DESAIN PENELITIAN

Metode penelitian yang digunakan dalam penelitian ini adalah penelitian observasional dengan jenis studi deskriptif yaitu menguraikan data-data yang didapatkan dari rekam medis untuk menggambarkan pola penyakit infeksi dan penggunaan antibiotik di Rumah Sakit Wahidin Sudirohusodo Makassar periode Januari sampai dengan Desember 2017.

4.2 POPULASI DAN SAMPEL

a. Populasi

Populasi dalam penelitian ini adalah semua data rekam medik di bagian bedah saraf Rumah Sakit Wahidin Sudirohusodo Makassar periode Januari sampai Desember 2017.

b. Subjek Penelitian

Sampel yang digunakan dalam penelitian ini adalah rekam medik pasien yang menjalani bedah saraf di Rumah Sakit Wahidin Sudirohusodo Makassar periode Januari sampai Desember 2017.

c. Besar Sampel

Penelitian ini menggunakan sampel tunggal dan proporsi sebelumnya tidak diketahui, sehingga digunakan rumus berikut :

$$n = \frac{Za^2 PQ}{d^2}$$

Keterangan :

n= Jumlah sampel /subjek

Za= deviat baku normal untuk a=1,96

P= proporsi=0,50

Q= 1-P=0,50

d= tingkat kepadatan absolut yang dikehendaki= 0,10

$$n = \frac{1,96^2 \times 0,5 \times 0,5}{0,1^2} = 96,04 = 96$$

Maka diperoleh jumlah subjek yang diperlukan adalah 96

d. Teknik Sampling : *Simple random sampling*

e. Kriteria Inklusi

Pasien yang menjalani operasi bedah saraf di rumah sakit Wahidin Sudirohusodo Makassar selama bulan Januari – Desember 2017. Pasien selama perawatan (sebelum dan sesudah) operasi bedah saraf mendapatkan pengobatan antibiotik profilaksis.

f. Kriteria Eksklusi

Pasien dengan data rekam medik tidak lengkap, dan selama perawatan (sebelum dan sesudah) operasi bedah saraf yang tidak mendapatkan pengobatan antibiotik profilaksis.

4.3 MANAJEMEN DATA

Untuk mendapatkan hasil yang akurat, dibutuhkan pengolahan dan analisis data secara tepat. Data yang diperoleh diperiksa kelengkapannya, dan dipastikan tidak ada kekeliruan pemasukan data. Selanjutnya dilakukan evaluasi sesuai dengan metode *Gyssen*.

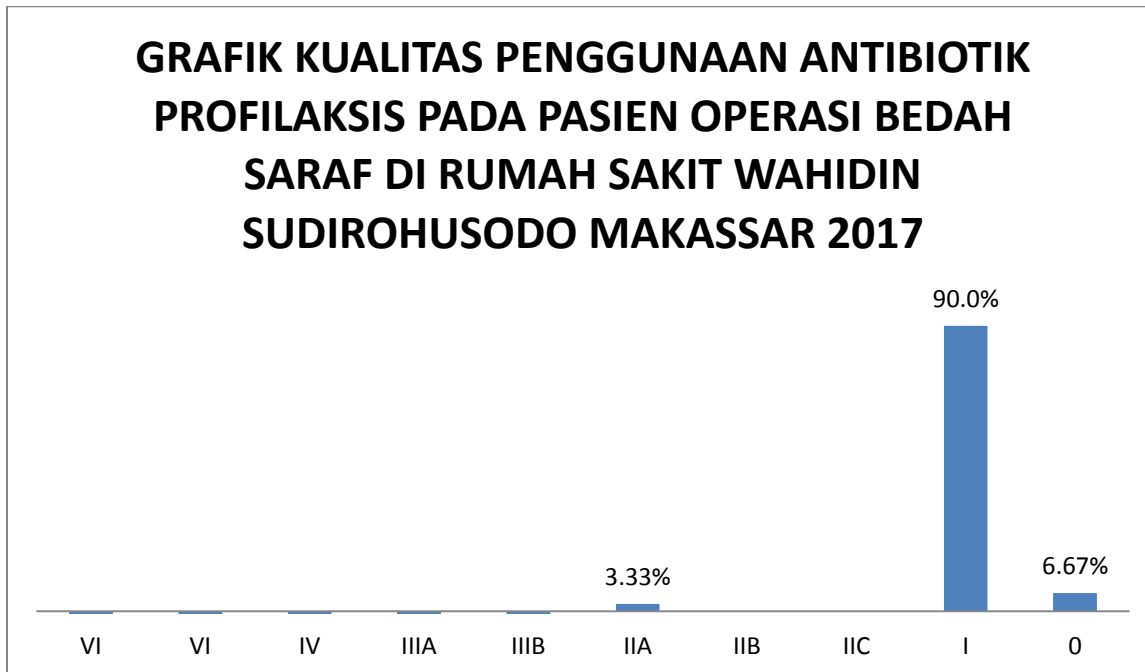
4.4 ETIKA PENELITIAN

Sebelum melaksanakan penelitian, proposal ini akan diajukan ke pembimbing akademik, staf dosen metodologi penelitian, komisi etik fakultas kedokteran unhas untuk mendapatkan persetujuan etik. Hal ini bertujuan untuk memperoleh legitimasi secara etik. Setelah mendapat persetujuan maka peneliti akan memberikan pemberitahuan dan penjelasan kepada pihak Rumah Sakit Wahidin Sudirohusodo Makassar mengenai pengambilan data rekam medik pasien.

BAB 5

HASIL PENELITIAN

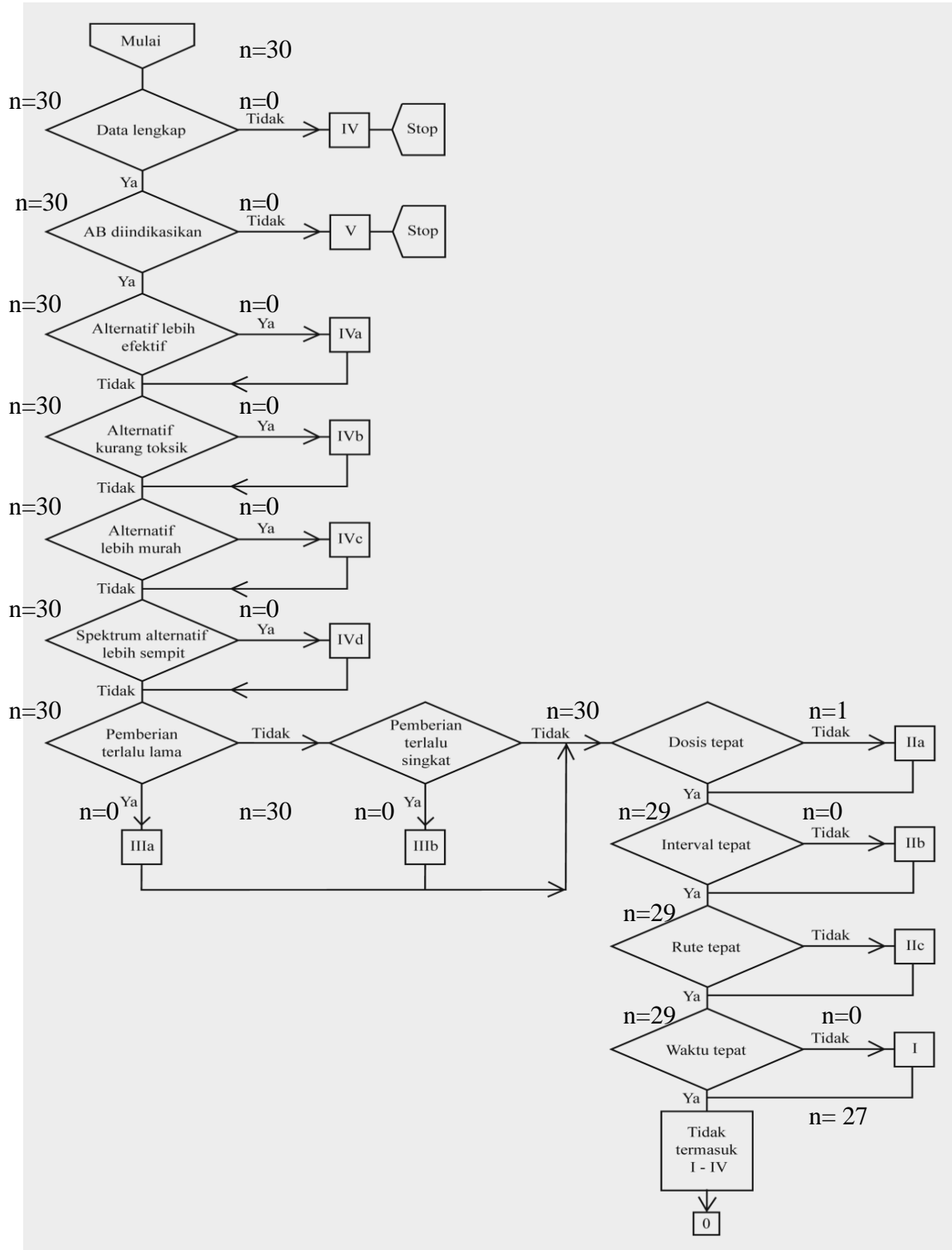
Pengambilan data penelitian dilakukan pada bulan Oktober 2018, dimana data yang diambil berupa data sekunder (Rekam Medik) pasien yang menjalani bedah saraf di Rumah Sakit Wahidin Sudirohusodo Makassar periode Januari – Desember 2017. Selama periode Januari – Desember 2017, terdapat 79 pasien yang menjalani operasi bedah saraf. Dari data 79 pasien, 30 subjek yang memenuhi kriteria inklusi.



Hasil penilaian dengan menggunakan metode *Gyssen* dari 30 data rekam medis pasien yang menjalani operasi bedah saraf di rumah sakit wahidin sudirohusodo Makassar selama Januari – Desember 2017 yaitu terdapat 6,67% penggunaan antibiotik yang rasional, dan 93,33% tidak rasional. Dimana penggunaan yang tidak rasional yang didapatkan, tergolong dalam kategori IIA dengan dosis yang tidak tepat sebanyak 3,33% dan I yang tidak tepat saat pemberian sebanyak 90%.

BAB 6 PEMBAHASAN

Evaluasi persepan antibiotic profilaksis pada pasien bedah saraf di Rumah Sakit Wahidin Sudirohusodo Makassar periode Januari – Desember 2017 dengan menggunakan Metode Gyssen sebagai berikut :



Dari gambar diatas didapatkan 2 hasil persepan antibiotik profilaksis yang diberikan memenuhi kategori 0 (penggunaan tepat), 27 persepan antibiotik profilaksis termasuk dalam kategori I (saat pemberian tidak tepat), dan 1 persepan antibiotik profilaksis termasuk dalam kategori IIa (dosis pemberian tidak tepat). Pada penelitian ini tidak ditemukan antibiotik yang memenuhi kategori IIb (interval pemberian tidak tepat), kategori IIc (rute pemberian tidak tepat), kategori IIIa (pemberian yang terlalu lama), kategori IIIb (pemberian yang terlalu singkat), kategori IVa (terdapat antibiotik lain yang lebih efektif bagi pasien), kategori IVb (terdapat antibiotik lain yang kurang toksik), kategori IVc (terdapat antibiotik lain yang lebih murah), kategori IVd (terdapat antibiotik lain dengan spectrum yang lebih sempit), kategori V (penggunaan antibiotik tanpa indikasi), kategori VI (rekam medis tidak lengkap untuk dievaluasi)

Tabel 6.1 : Audit Kualitas Penggunaan Antibiotik Profilaksis pada Pasien Bedah Saraf di Rumah Sakit Wahidin Sudirohusodo Makassar tahun 2017

KATEGORI <i>Gyssen</i>	JUMLAH (N)	PRESENTASE (%)
VI	-	-
V	-	-
IV	-	-
IIIA	-	-
IIIB	-	-
IIA	1	3,33
IIB	-	-
IIC	-	-
I	27	90
0	2	6,67
JUMLAH	30	100

Tabel diatas merupakan hasil evaluasi persepan antibiotik. Dari seluruh persepan antibiotik profilaksis yang digunakan adalah *Ceftriaxone*, dengan kriteria tepat yaitu sebanyak 2 persepan, dan terdapat 1 persepan dengan kriteria IIa (dosis pemberian yang tidak tepat), dan

sebanyak 27 peresepan dengan kategori I (saat pemberian tidak tepat). Terdapat beberapa kasus dengan pemberian 2-4 jam setelah dilakukan operasi. Pada penelitian ini tidak ditemukan antibiotik yang memenuhi kategori IIb (interval pemberian tidak tepat), kategori IIc (rute pemberian tidak tepat), kategori IIIa (pemberian yang terlalu lama), kategori IIIb (pemberian yang terlalu singkat), kategori IVa (terdapat antibiotik lain yang lebih efektif bagi pasien), kategori IVb (terdapat antibiotik lain yang kurang toksik), kategori IVc (terdapat antibiotik lain yang lebih murah), kategori IVd (terdapat antibiotik lain dengan spectrum yang lebih sempit), kategori V (penggunaan antibiotik tanpa indikasi), kategori VI (rekam medis tidak lengkap untuk dievaluasi).

BAB 7

KESIMPULAN DAN SARAN

7.1 KESIMPULAN

Berdasarkan hasil penelitian tentang rasionalitas penggunaan antibiotik profilaksis pada pasien operasi bedah saraf di Rumah Sakit Wahidin Sudirohusodo Makassar tahun 2017 ditarik kesimpulan sebagai berikut:

Dari 79 data rekam medis pasien yang menjalani operasi bedah saraf di Rumah Sakit Wahidin Sudirohusodo Makassar selama Januari – Desember 2017, terdapat 30 rekam medis pasien yang memenuhi kriteria inklusi. Didapatkan sebanyak 93,33 penggunaan antibiotik profilaksis yang tidak rasional, dan 6,67% penggunaan antibiotik profilaksis yang rasional, dengan rincian sebagai berikut : 3,33% dosis pemberian antibiotik profilaksis yang tidak tepat, 90% saat pemberian yang tidak tepat, dan 6,67% pemberian antibiotik tepat dosis, tepat waktu pemberian, rute pemberian, dan sesuai indikasi.

7.2 SARAN

- 1 Kepada Rumah Sakit untuk membuat suatu pedoman yang bisa dijadikan acuan atau pedoman dalam penggunaan antibiotik agar kedepannya tidak ada lagi pemberian antibiotik yang tidak rasional.
- 2 Kepada tenaga medis untuk lebih memerhatikan pemberian antibiotik ke pasien apakah antibiotik yang diberikan sudah tepat / rasional atau tidak.
- 3 Kepada peneliti selanjutnya untuk dapat mengkaji dalam lingkup yang lebih luas tidak hanya di satu bagian saja.

DAFTAR PUSTAKA

- Cooper, RA. Understanding wound infection, in Canale, ST., editor. Campbell's Operative Orthopaedics. 10th ed, Philadelphia: Mosby; 2003, 643-59.
- Culver, D., Horan, T., and Gaynes, R. Surgical wound infection rates by wound class, operation and risk index in US hospital 1986-90. Proc of 3rd int'l conference on nosocomial infections, Atlanta, 1990.
- Djojosingito, MA. Infeksi luka operasi nosokomial, penentuan faktor risiko, kuman penyebab dan cara surveilans serta penentuan pengaruhnya terhadap biaya langsung perawatan rumah sakit. Disertasi KFUI, Jakarta, November 1990.
- Evaluasi Rasionalitas Penggunaan Antibiotik Profilaksis terhadap Kejadian Infeksi Luka Operasi di Bangsal Bedah Dewasa RSUP Dr. SOERADJI TIRTONEGORO KLATEN. 2015;2015.
- Farmasi JS. Pola Penggunaan Antibiotik Profilaksis pada Pasien Bedah Caesar (Sectio Caesarea) di Rumah Sakit Pekanbaru Medical Center (PMC) Tahun 2014. 2016;2(May):303-7.
- Garibaldi, RA. Risk factors for postoperative infection. Proc of 3rd int'l conference on nosocomial infections, Atlanta, 1990.
- Goodman & Gilman. 2012. Dasar Farmakologi Terapi Edisi X. Jakarta : Buku Kedokteran EGC. Hal 1139-1140
- Haley, RW., Culver, DH., Morgan, WM., White, JW., Emori, TC., and Hooton, TM. Identifying patients at high risk of surgical wound infection. A simple multivariate index of patient susceptibility and wound contamination. Am J Epidemiol 1985, 121:2;206-15.
- Kharisma and Sikma Ratih. Prophylaxis antibiotic utilization study in orthopaedic surgery which cases are open fracture grade II and III (Study at SMF Orthopaedic and Traumatology Dr. Soetomo Hospital Surabaya, 2006).
- Magdalena D, Oktovina N, Apt MS. Analisa Kualitatif pada penggunaan Antibiotik.
- Mayhall, CG. Surgical infection including burns, in Wenzel, RP. Prevention and control of nosocomial infections, William and Wilkins Baltimore 1987;344-84.

Ofusingthe E, Prophylaxis A, Insidence T, Infection S, Sectio IN. EVALUATION
OFUSINGTHE ANTIBIOTIC PROPHYLAXIS TOWARD INSIDENCE SURGICAL.
2015;247–50.

Pasca-bedah O, Haryanti L, Pudjiadi AH, Ifran EKB, Thayeb A. Prevalens dan Faktor Risiko
Infeksi Luka Operasi Pasca-bedah. 2013;15(4):207–12.

Pedoman Nasional Pelayanan Kedokteran Ilmu Bedaf Saraf. Perhimpunan spesialis bedah saraf
Indonesia.2016 :0–284.

Peraturan Menteri Kesehatan Republik Indonesia Nomor 2406/Menkes/Per/Xii/2011 Tentang
Pedoman Umum Penggunaan Antibiotika, Departemen Kesehatan Republik Indonesia,
Jakarta.

Ri KK. Modul penggunaan obat rasional. 2011;

