

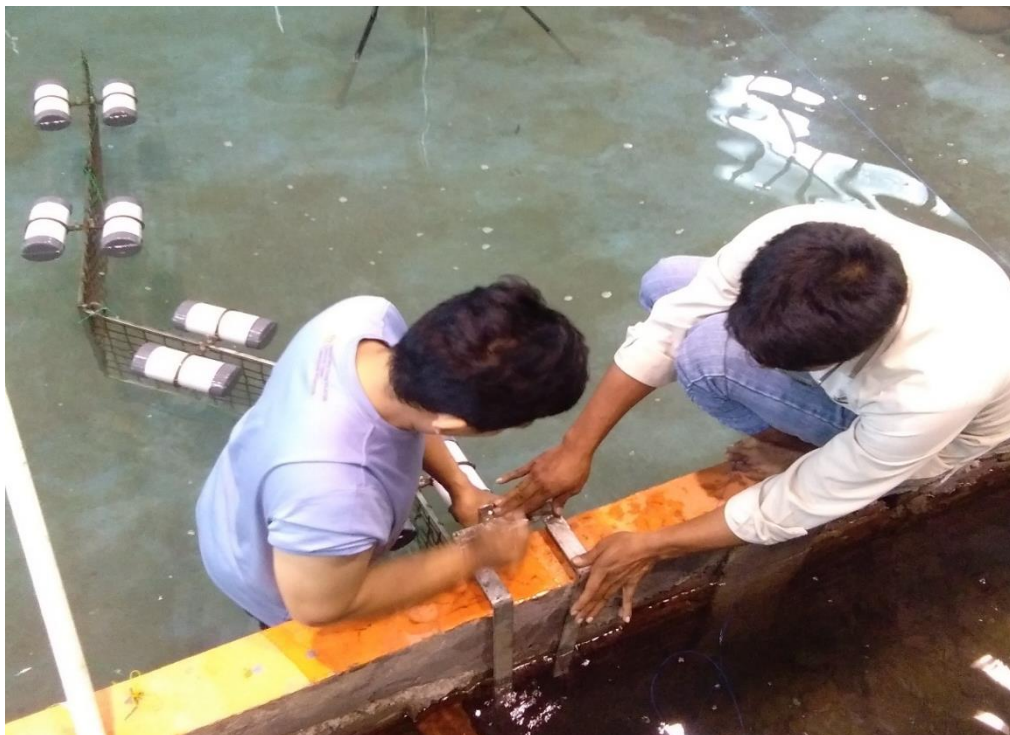
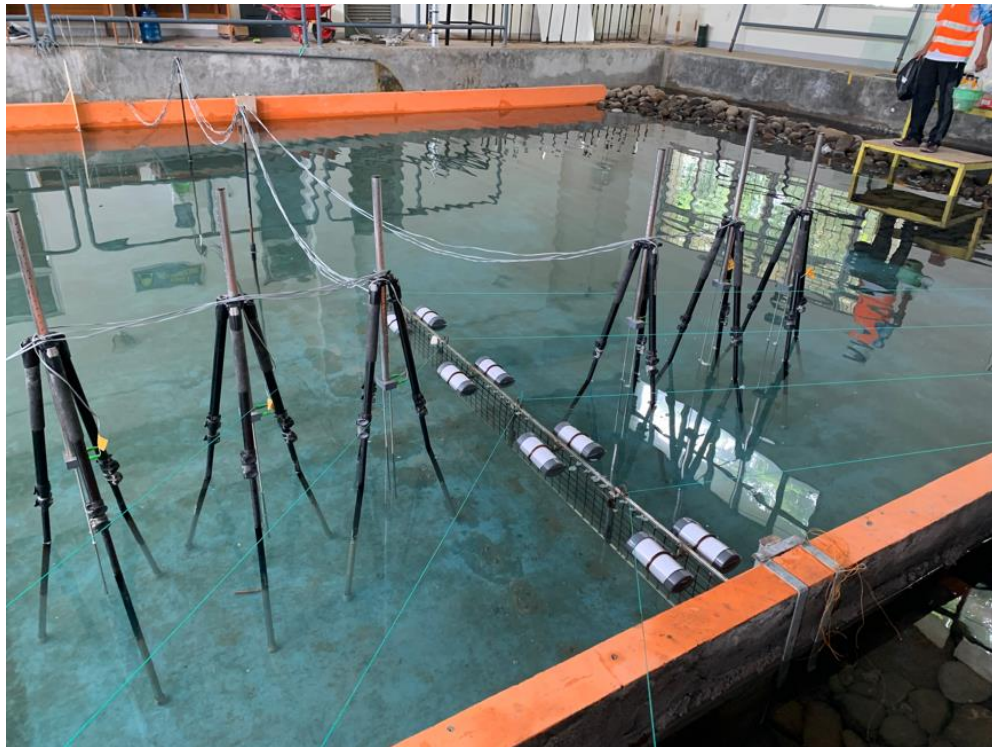
## DAFTAR PUSTAKA

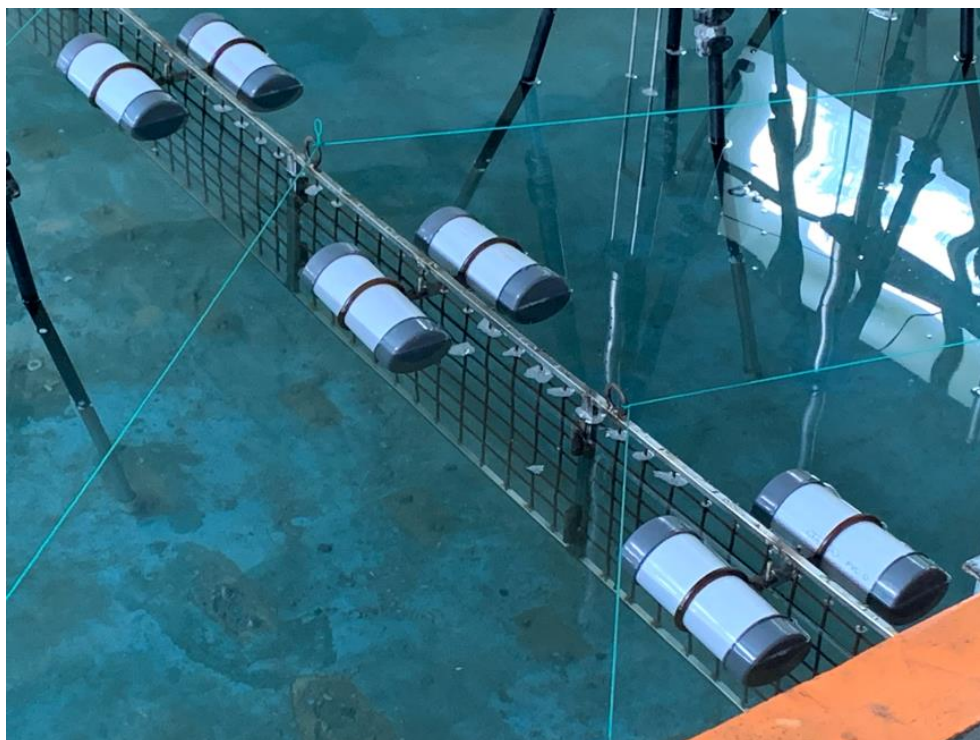
- Aliyah, R. S. (2015). Budaya Pengelolaan Sampah Berbasis Masyarakat melalui Metode 5R Untuk Mewujudkan Lingkungan Bersih dan Sehat Di Kabupaten Sukoharjo. *Jurnal Budaya Pengelolah Sampah*, 13-14.
- Anugrah Pamungkas, H. E. (2013). *Desain Pondasi Tahan Gempa*. Yogyakarta: Andi Offset.
- Bank, W. (2022, september 14). *Global Waste to Grow by 70 Percent by 2050 Unless Urgent Action is Taken*. Retrieved from World Bank Report:<https://www.worldbank.org/en/news/pressrelease/2018/09/20/global-waste-to-grow-by-70-percent-by-2050-unless-urgent-action-is-taken-world-bank-report>
- Chandra, B. (2006). *Pengantar Kesehatan Lingkungan*. Jakarta: Jakarta EGC.
- Counts, T. W. (2022, september 14). *Tons of Waste Dumped*. Retrieved fromglobally:  
[https://www.theworldcounts.com/counters/shocking\\_environmental\\_facts\\_and\\_statistics/world](https://www.theworldcounts.com/counters/shocking_environmental_facts_and_statistics/world)
- Daniel, V. (2009). *Easy Green Living*. Bandung: hikmah.
- Gunawan, G. (2007). *Mengelolah sampah jadi uang*. Jakarta: TransMedia.
- Hardiyatmo, H. (2002). *Mekanika Tanah I*. Yogyakarta: GAjah Mada University Press.

- Jambeck, J. A. (2015). Plastic Waste Inputs From Land Into The Ocean. *Science*, 768-771.
- Jane Hetherington, J. L. (2005). *The Marine Debris Research, Prevention and Reduction Act: A Policy Analysis*. New York: Columbia University.
- Kusminah, I. L. (2018). Penyuluhan 4R (Reduce, Reuse, Recycle, Replace) Dan Kegunaan Bank Sampah Sebagai Langkah Menciptakan lingkungan Bersih dan Sehat di Desa Mojowuku Kabupaten Gresik. *Jurnal Pengabdian Masyarakat*, 25-28.
- Mohd Nashruddin Mohd Shah, d. (2021). Proceedings of Design and Development of Trash Trap of Stream for Mini Hydro. *Teknologi Membran 2020 RCOM dan Teknologi Lingkungan Konferensi Regional 2020* (p. 2106). Johor: Elsevier.
- Murtado, D. a. (1999). *Sampah*. Malang: PPPGT / VEDC Malang.
- P.K. Robertson, K. C. (2015). *Guide to Cone Penetration Testing*. California: Gregg.
- Rara Sugiarti, I. A. (2015). Budaya Pengelola Sampah Berbasis masyarakat melalui Metode %R untuk Mewujudkan Lingkungan Bersih dan Sehat di Kabupaten Sukoharjo. *Budaya Pengelolaan Sampah*, 13-14.
- Sabrina Kawendian, S. B. (2018, September 9). Analisa Daya Dukung Lateral pada Tiang Pancang Kelompok di Dermaga Belang. *Sipil Statik*, 684-685.
- Sardjono, H. (1988). *Pondasi Tiang Pancang Jilid I*. Surabaya: Sinar Wijaya.

schueller, w. (1989). *struktur bangunan bertingkat tinggi*. bandung: PT. eresco.

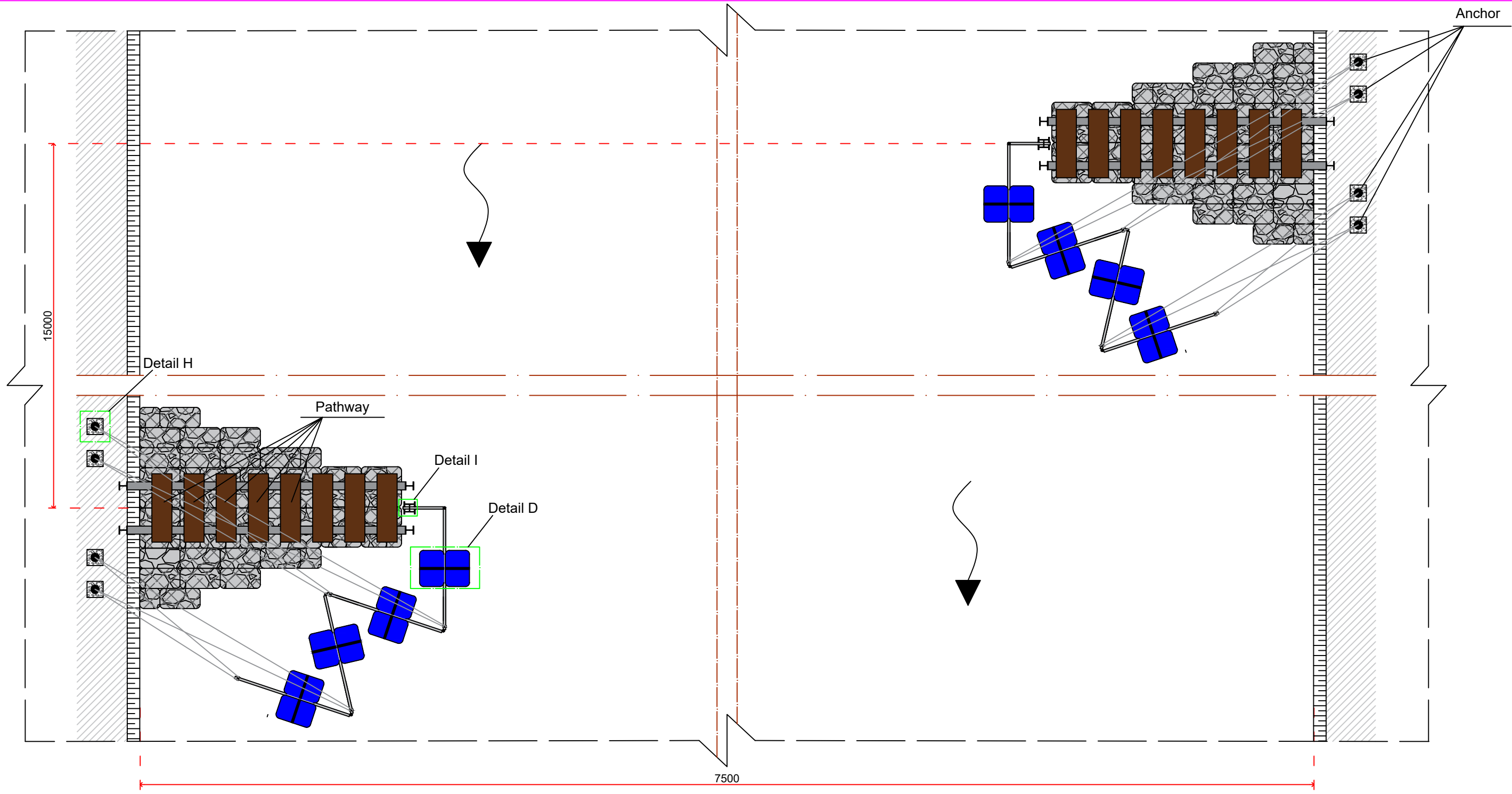
## DOKUMENTASI





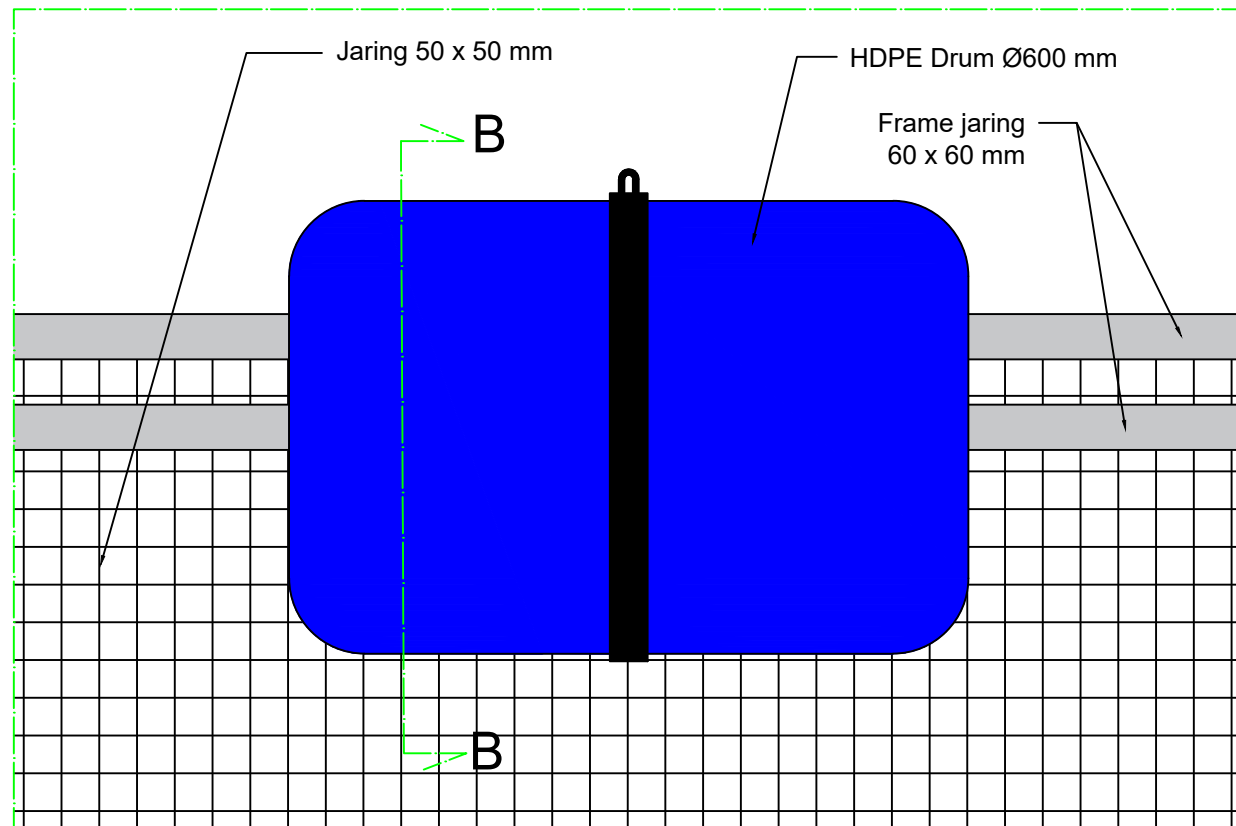






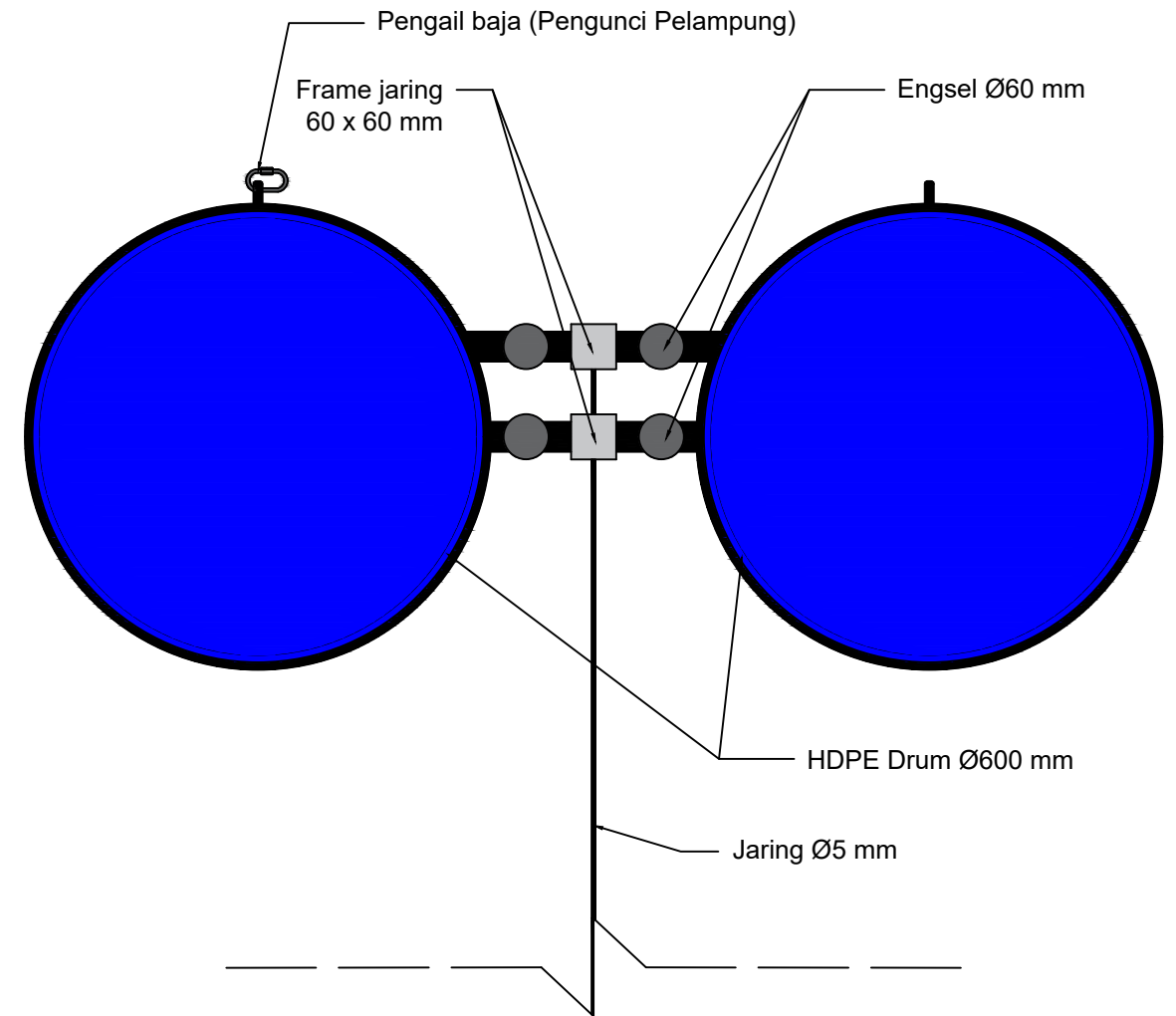
Tampak Atas Trash Trap Kondisi Terlipat

Skala : 1 : 100



Detail B (Pelampung Kondisi Normal)

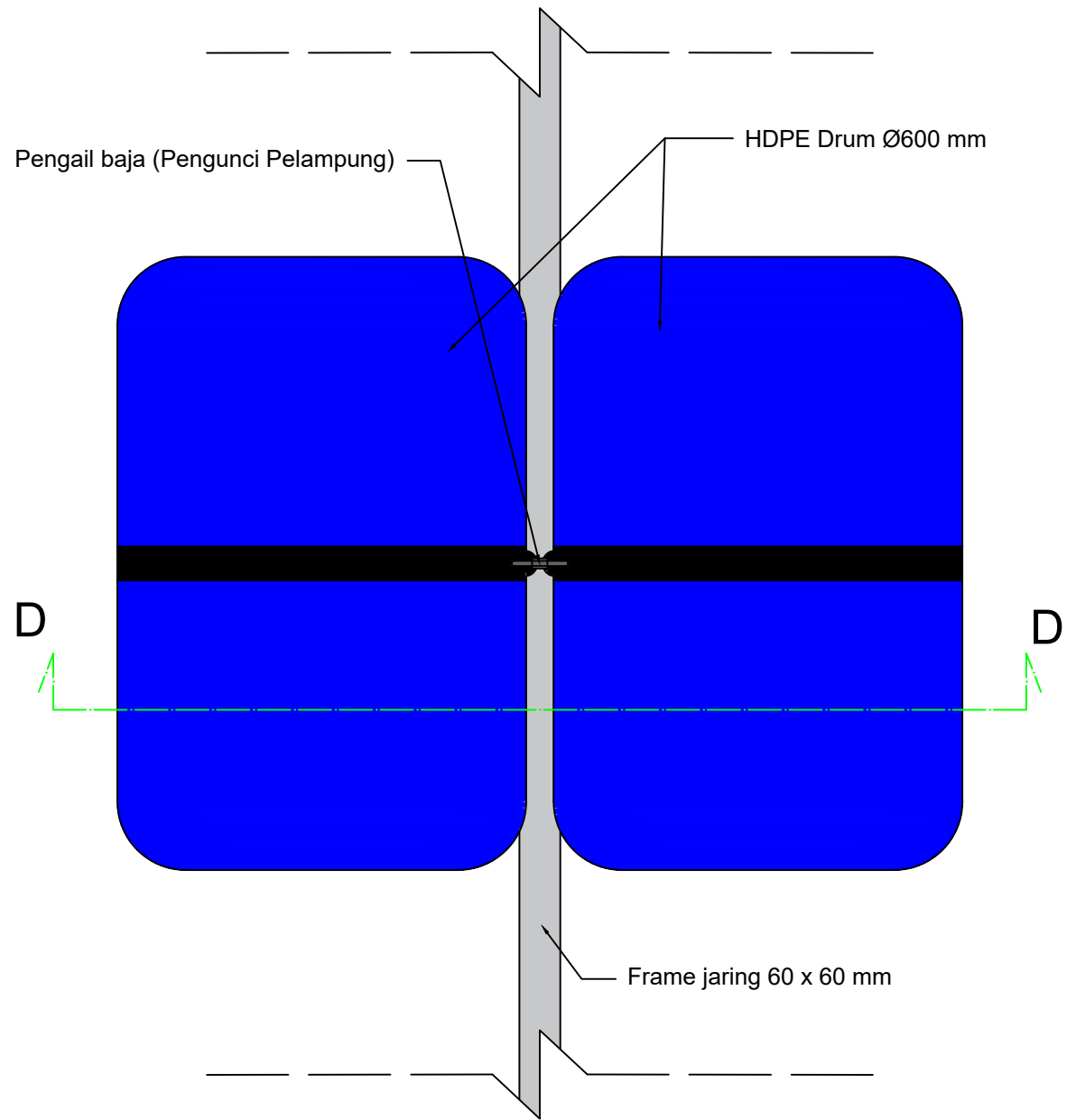
Skala : 1 : 10



Potongan B - B (Tampak Depan Pelampung Kondisi Normal)

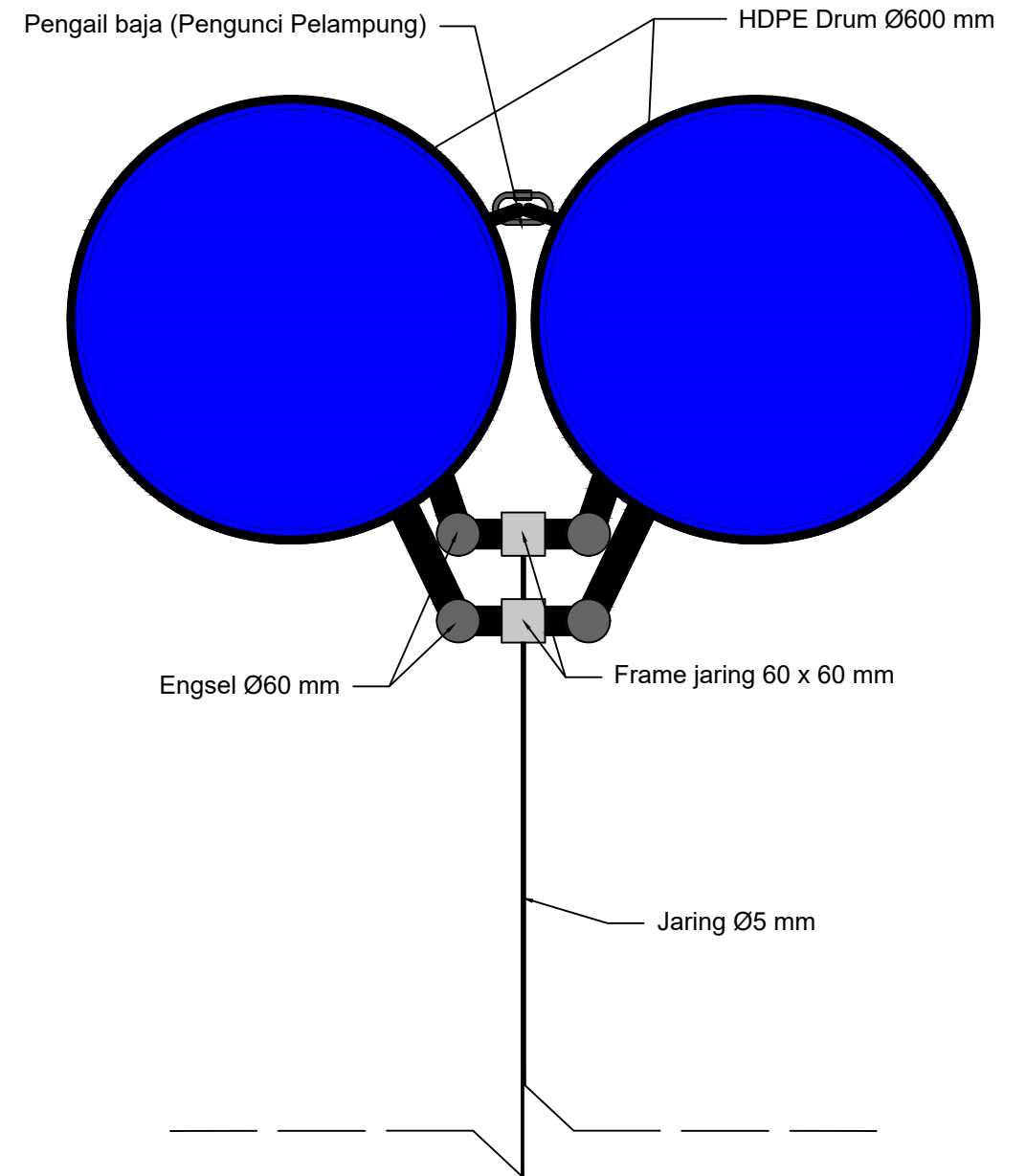
Skala : 1 : 10





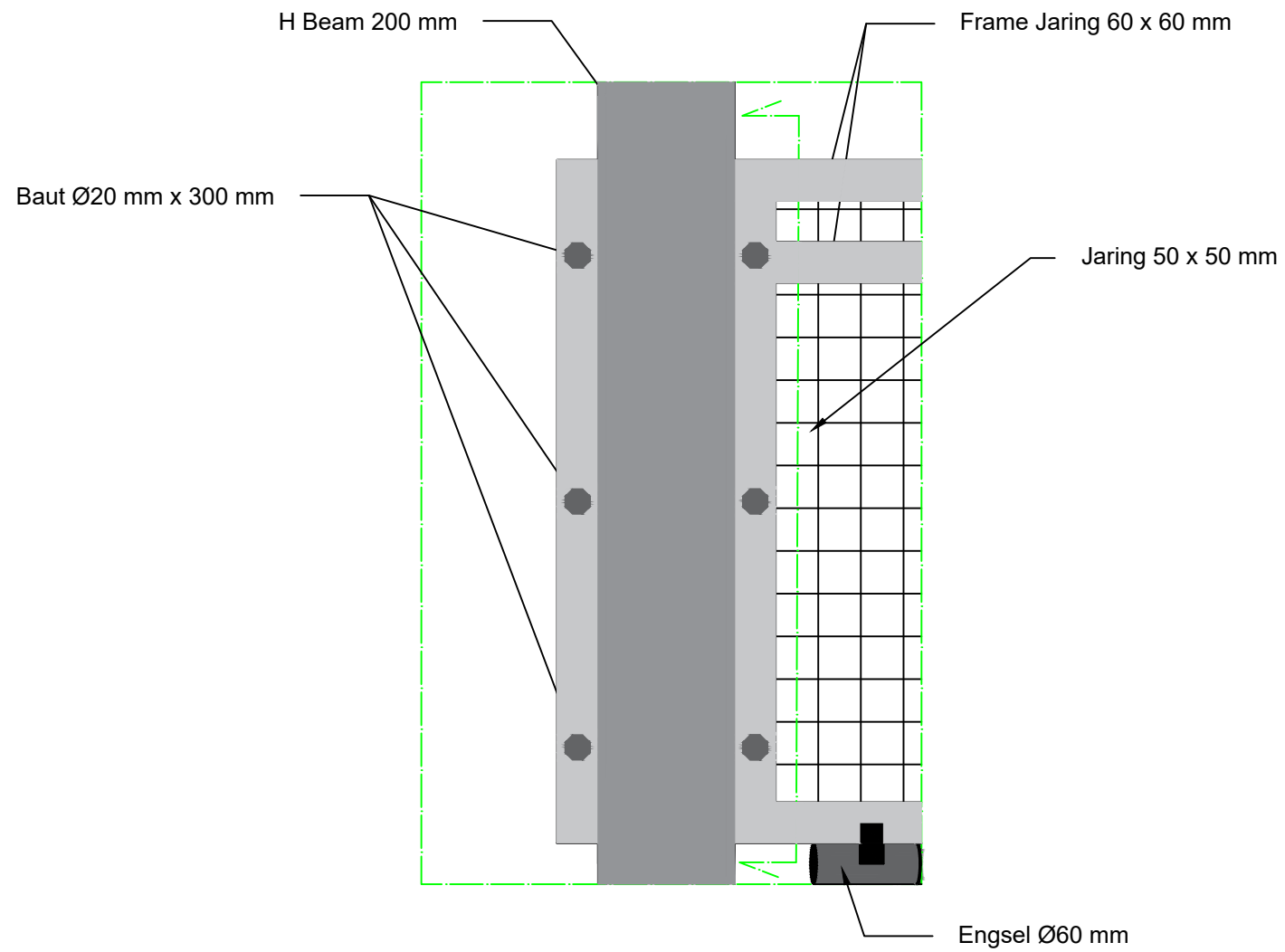
Detail D (Pelampung Kondisi Terlipat)

Skala : 1 : 10



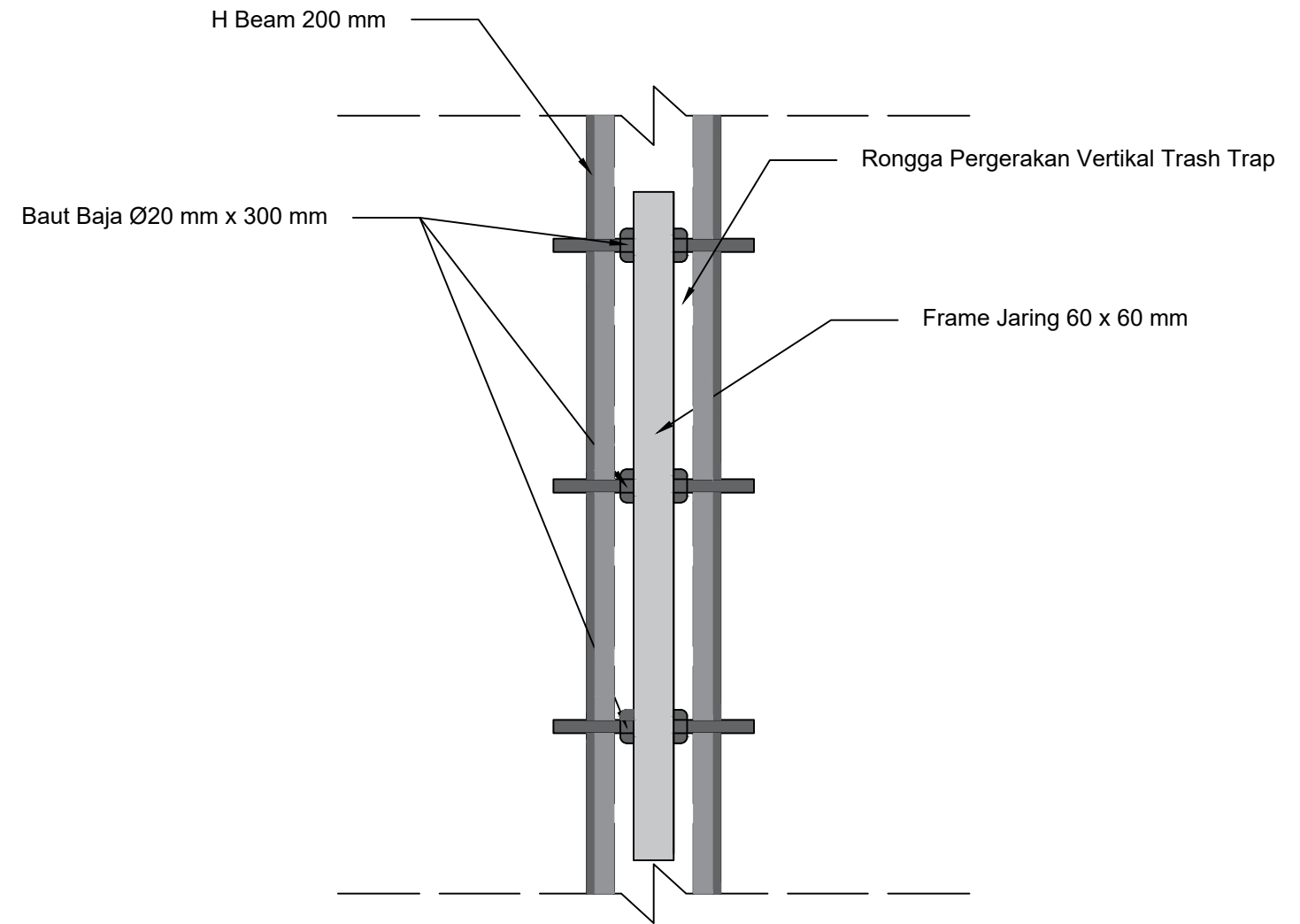
Potongan D - D (Tampak Depan Pelampung Kondisi Terlipat)

Skala : 1 : 10



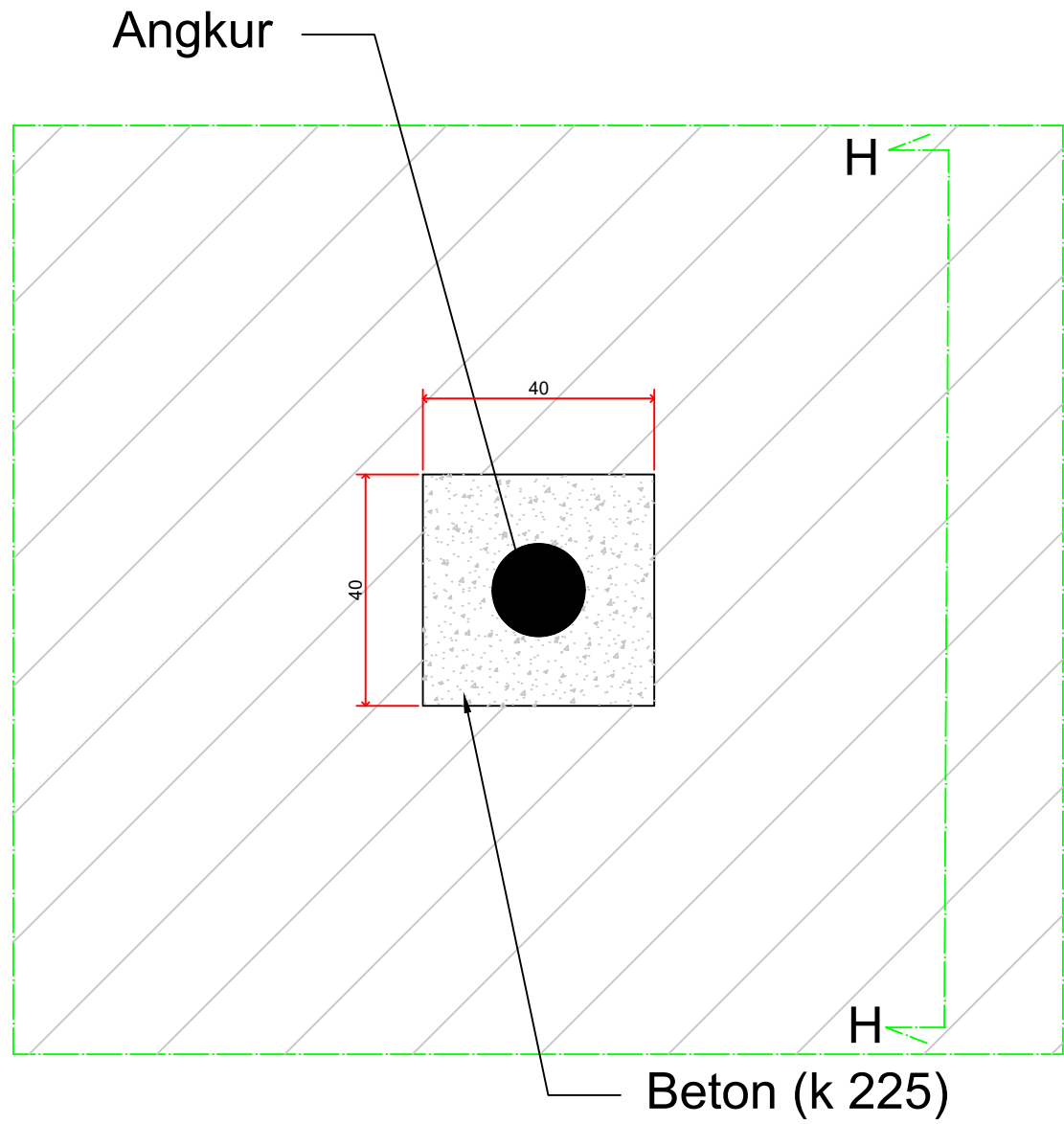
Detail C (Sambungan Tiang Dengan Frame Trash Trap)

Skala : 1 : 10



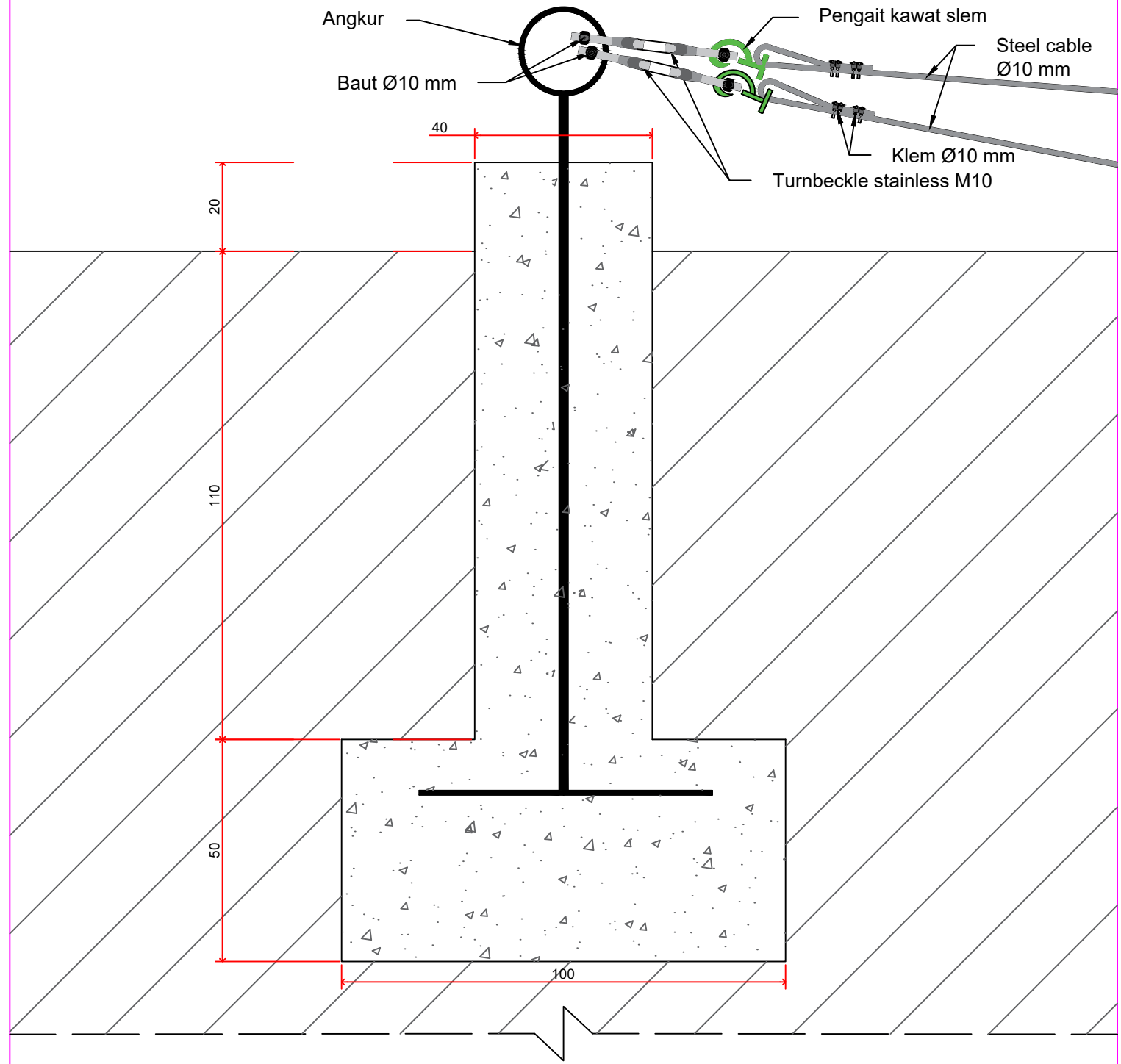
Potongan C - C (Tampak Depan Sambungan Tiang Dengan Frame TrashTrap)

Skala : 1 : 10



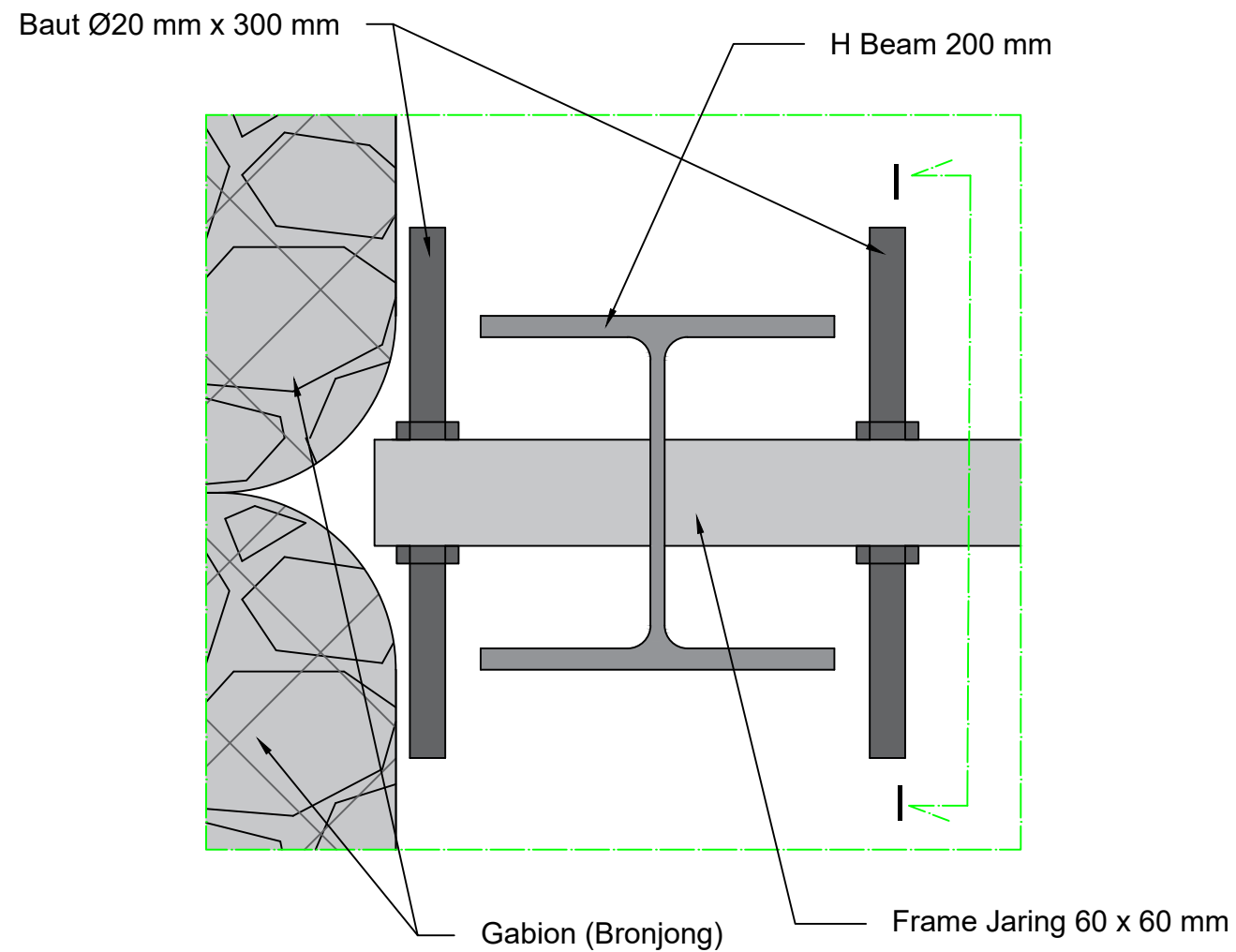
Detail H (Angkur Kabel Baja )

Skala : 1 : 12,5



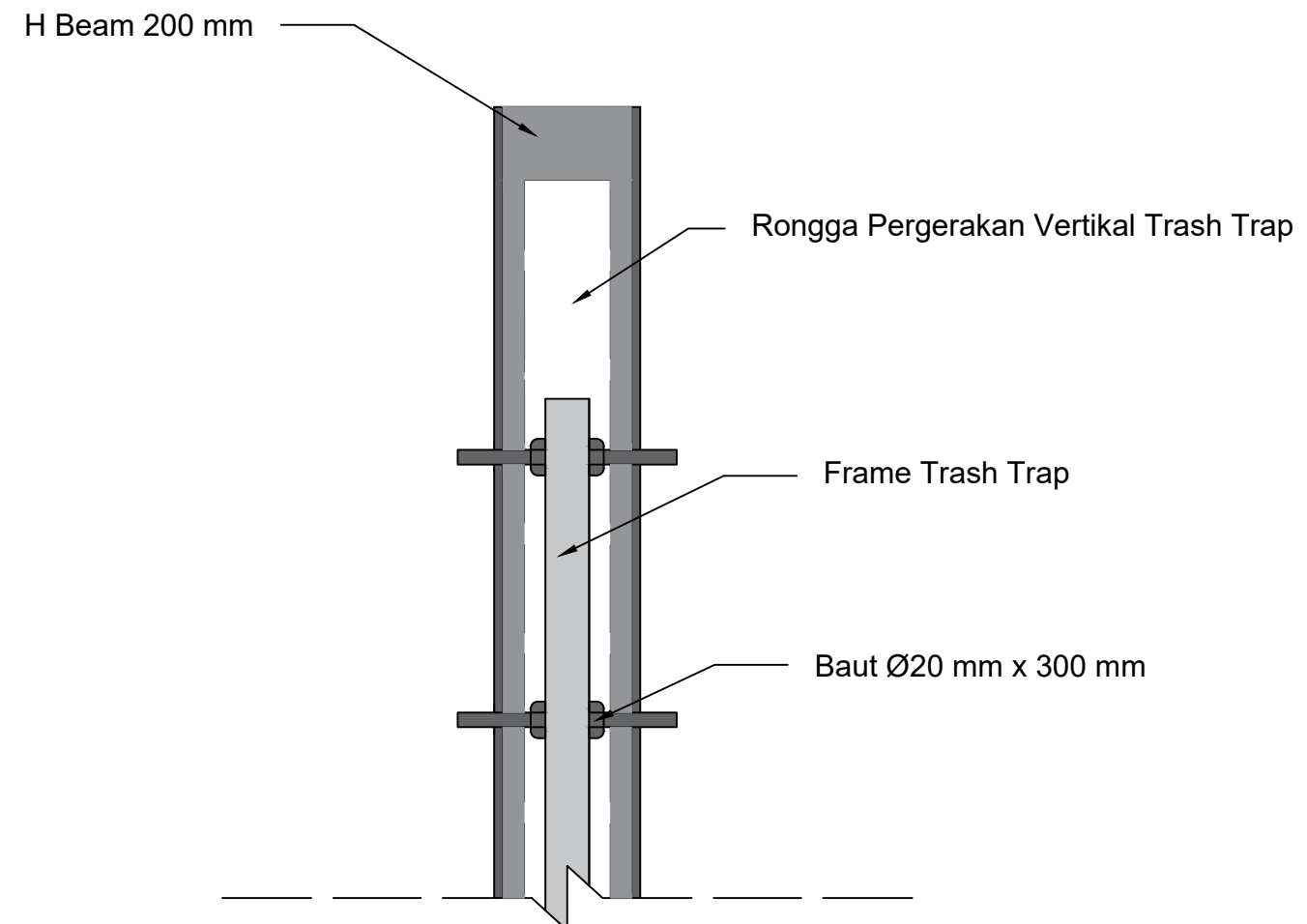
Potongan H - H (Angkur Kabel Baja )

Skala : 1 : 12,5



Detail I Tampak Atas(Sambungan Tiang Dengan Frame Trash Trap)

Skala : 1 : 4



Potongan I - I (Tampak Depan Sambungan Tiang dan Rongga Pergerakan Vertikal Frame TrashTrap)

Skala : 1 : 10