

SKRIPSI

**RANCANG BANGUN PENGENDALI KECEPATAN
MOTOR INDUKSI MENGGUNAKAN *AC-AC CONVERTER*
BERBASIS *CYCLOCONVERTER***

Disusun dan diajukan oleh :

CHRISTIAN DAVE

D411 16 318



DEPARTEMEN TEKNIK ELEKTRO

FAKULTAS TEKNIK

UNIVERSITAS HASANUDDIN

MAKASSAR

2022

HALAMAN JUDUL

SKRIPSI

**RANCANG BANGUN PENGENDALI KECEPATAN
MOTOR INDUKSI MENGGUNAKAN *AC-AC CONVERTER*
BERBASIS *CYCLOCONVERTER***

Disusun dan diajukan oleh :

CHRISTIAN DAVE

D411 16 318



DEPARTEMEN TEKNIK ELEKTRO

FAKULTAS TEKNIK

UNIVERSITAS HASANUDDIN

MAKASSAR

2022

LEMBAR PENGESAHAN SKRIPSI

**RANCANG BANGUN PENGENDALI KECEPATAN
MOTOR INDUKSI MENGGUNAKAN AC-AC CONVERTER
BERBASIS CYCLOCONVERTER**

Disusun dan diajukan oleh :

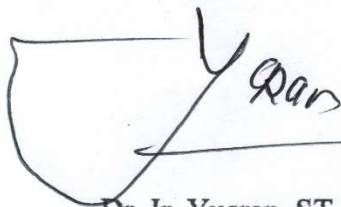
CHRISTIAN DAVE

D411 16 318

Telah dipertahankan dihadapan Panitia Ujian yang dibentuk dalam rangka penyelesaian studi Program Sarjana Program Studi Teknik Elektro Fakultas Teknik Universitas Hasanuddin Pada Tanggal 10 Juni 2022 dan dinyatakan telah memenuhi syarat kelulusan

Menyetujui

Pembimbing I,



Dr. Ir. Yusran, ST, MT
NIP. 19750404 200012 1 001

Pembimbing II,



Ir. H. Gassing, MT
NIP. 19600720198702 1 001

Ketua Departemen Teknik Elektro,



Dr. Eng. Ir. Dewiani, MT
NIP. 19691026 199412 2 001

LEMBAR PERBAIKAN SKRIPSI

**RANCANG BANGUN PENGENDALI KECEPATAN
MOTOR INDUKSI MENGGUNAKAN AC-AC CONVERTER
BERBASIS CYCLOCONVERTER**

Oleh :

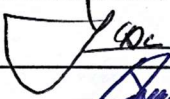



CHRISTIAN DAVE

D411 16 318

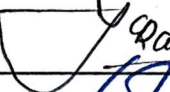

Skripsi ini telah dipertahankan pada Ujian Akhir Sarjana pada tanggal 10 Juni 2022

Telah dilakukan perbaikan penulisan dan isi skripsi berdasarkan usulan dari
penguji dan pembimbing skripsi

Persetujuan perbaikan oleh tim penguji :

	Nama	Tanda Tangan
Ketua	Dr. Ir. Yusran, ST, MT	
Sekretaris	Ir. H. Gassing, MT	
Anggota	Dr. Ir. Hj. Sri Mawar Said, MT	
	Hasniaty, ST, MT, Ph,D	

Persetujuan perbaikan oleh tim pembimbing :

Pembimbing	Nama	Tanda Tangan
I	Dr. Ir. Yusran, ST, MT	
II	Ir. H. Gassing, MT	

PERNYATAAN KEASLIAN

Yang bertanda tangan dibawah ini :

Nama : Christian Dave
NIM : D411 16 318
Program Studi : Teknik Elektro
Jenjang : S1

Menyatakan dengan ini bahwa karya tulisan saya berjudul

RANCANG BANGUN PENGENDALI KECEPATAN MOTOR INDUKSI MENGGUNAKAN *AC-AC CONVERTER* BERBASIS *CYCLOCONVERTER*

adalah karya tulisan saya sendiri dan bukan merupakan pengambilan alihan tulisan orang lain dan bahwa skripsi yang saya tulis ini benar-benar merupakan hasil karya saya sendiri.

Apabila dikemudian hari terbukti atau dapat dibuktikan bahwa sebagian atau keseluruhan isi skripsi ini adalah hasil karya orang lain, maka saya bersedia menerima sanksi atas perbuatan tersebut.

Gowa, 30 Mei 2022

Yang menyatakan tanda tangan



Christian Dave

KATA PENGANTAR

Puji dan syukur penulis panjatkan kehadiran Tuhan Yang Maha Esa atas limpahan berkat dan kasih karunia-Nya sehingga penulis dapat menyelesaikan skripsi ini dengan judul “Rancang Bangun Pengendali Kecepatan Motor Induksi Menggunakan *AC-AC Converter* Berbasis *Cycloconverter*”.

Skripsi ini diajukan dan dibuat untuk memenuhi syarat kelulusan mata kuliah skripsi di Fakultas Teknik Universitas Hasanuddin. Tak dapat dipungkiri bahwa butuh usaha yang keras untuk dapat menyelesaikan skripsi ini dan tanpa adanya dukungan, bimbingan, bantuan, serta nasehat dari berbagai pihak tentunya skripsi ini akan sulit terselesaikan. Maka dari itu, pada kesempatan ini penulis ingin menyampaikan terima kasih setulus-tulusnya pada :

1. Kedua orang tua tercinta, Ibunda Eva Upa', Ayahanda Benyamin Buntu, serta saudara-saudara penulis yang tak henti-hentinya memberikan semangat, dukungan, doa, nasehat, dan semuanya.
2. Bapak Dr. Ir. Yusran, ST, MT, selaku pembimbing I dan Bapak Ir. H. Gassing, MT, selaku pembimbing II yang telah memberikan bimbingan, dukungan, motivasi, dan sarannya dalam penyusunan dan penyelesaian skripsi ini.
3. Ibu Dr. Ir. Hj. Sri Mawar Said, MT dan Ibu Hasniaty, ST, MT, Ph,D selaku penguji yang telah memberikan kritik dan saran yang membangun demi kesempurnaan skripsi ini.
4. Ibu Dr. Eng. Ir. Dewiani, MT, selaku Ketua Departemen Teknik Elektro Fakultas Teknik Universitas Hasanuddin atas segala nasehat dan bantuannya.
5. Bapak/Ibu dosen, laboran, dan staff Departemen Teknik Elektro Fakultas Teknik Universitas Hasanuddin yang telah banyak memberikan ilmu selama kuliah dan membantu kelancaran proses penyusunan skripsi ini.
6. KMKO Teknik 2016 dan KMKO Elektroteknik yang telah menjadi rumah kedua tempat berbagi cerita suka dan duka.

7. Teman-teman seperjuangan EXCITER'16 atas segala bantuan, dukungan, motivasi, nasehat dan kebersamaannya selama ini.
8. Serta seluruh kakanda senior, adinda junior, dan semua pihak yang telah membantu dan berkontribusi dalam penyelesaian skripsi ini.

Penulis menyadari bahwa skripsi ini masih jauh dari kata sempurna, karena keterbatasan ilmu yang dimiliki. Untuk itu, dengan kerendahan hati, penulis mengharapkan kritik dan saran yang sifatnya membangun dari semua pihak.

Akhir kata, Penulis berharap skripsi ini dapat memberi manfaat bagi pembaca dan dapat dijadikan referensi demi pengembangan ke arah yang lebih baik.

Gowa, 30 Mei 2022



Christian Dave

ABSTRAK

CHRISTIAN DAVE. Rancang Bangun Pengendali Kecepatan Motor Induksi Menggunakan *AC-AC Converter* Berbasis *Cycloconverter* (dibimbing oleh Yusran dan Gassing)

Motor induksi merupakan jenis motor listrik arus bolak balik yang banyak digunakan pada bidang industri dikarenakan memiliki konstruksi yang sederhana, kokoh, dan handal untuk pengoperasian secara terus menerus. Dalam pengaplikasiannya, pengaturan kecepatan putar motor induksi sangat diperlukan agar motor dapat bekerja sesuai dengan kebutuhan, dimana kecepatan putar yang dihasilkan sebanding dengan frekuensi yang diberikan. Di sisi lain, sumber listrik AC yang disediakan oleh jaringan jala-jala pada industri memiliki frekuensi 50 Hz. Dengan demikian, penelitian ini dibuat untuk merancang dan membuat konverter AC-AC berbasis *cycloconverter* yang mampu mengubah frekuensi masukan motor induksi dan mengatur kecepatan putarnya. Rancangan konverter AC-AC terdiri dari rangkaian *power supply*, sistem minimum ATmega328P, *zero crossing detector*, *driver thyristor*, sistem *interface*, dan rangkaian daya *cycloconverter*. Rancangan ini disimulasikan untuk melihat respon dari tiap sub-rangkaian kemudian merealisasikannya untuk pengujian langsung pada motor induksi 1 fasa. Hasil pengujian *cycloconverter* pada motor induksi 1 fasa untuk frekuensi $f/5$ menghasilkan kecepatan 160 rpm; $f/4$ menghasilkan kecepatan 245,6 rpm; $f/3$ menghasilkan kecepatan 430,7 rpm; $f/2$ menghasilkan kecepatan 736,6 rpm; dan $f/1$ menghasilkan kecepatan 1462,8 rpm.

Kata Kunci : Motor induksi, frekuensi, *cycloconverter*, ATmega328P, konverter AC-AC, kecepatan putar

ABSTRACT

CHRISTIAN DAVE. *Design and Build Induction Motor Speed Controller Using Cycloconverter-Based AC-AC Converter (supervised by Yusran and Gassing)*

The induction motor is a type of alternating current electric motor that is widely used in the industrial sector because it has a simple construction, robust and reliable for high operation. In its application, setting the rotational speed of the induction motor is necessary so that the motor can work as needed, where the rotational speed produced is proportional to the given frequency. On the other hand, the AC power source provided by the industrial grid has a frequency of 50 Hz. Thus, this research was made to design and manufacture a cycloconverter-based AC-AC converter that is able to change the input frequency of an induction motor and adjust its rotational speed. The AC-AC converter design consists of power supply circuit, ATmega328P minimum system, zero crossing detector, thyristor driver, an interface system, and cycloconverter power circuit. This design is simulated to see the response of each sub-circuit and then realize it for testing on a single phase induction motor. The results of the cycloconverter test on a single-phase induction motor for a frequency of $f/5$ produced a speed of 160 rpm; $f/4$ produces a speed of 245.6 rpm; $f/3$ produces a speed of 430.7 rpm; $f/2$ produces a speed of 736.6 rpm; and $f/1$ produces a speed of 1462.8 rpm.

Keywords : *Induction motor, frequency, cycloconverter, ATmega328P, AC-AC converter, rotational speed*

DAFTAR ISI

	Halaman
LEMBAR PENGESAHAN SKRIPSI	ii
LEMBAR PERBAIKAN SKRIPSI	iii
PERNYATAAN KEASLIAN	iii
KATA PENGANTAR	v
ABSTRAK	vii
ABSTRACT	viii
DAFTAR ISI	ix
DAFTAR GAMBAR	xii
DAFTAR TABEL	xv
DAFTAR ARTI LAMBANG DAN SINGKATAN	xvi
BAB I PENDAHULUAN	1
I.1 Latar Belakang.....	1
I.2 Rumusan Masalah	2
I.3 Tujuan Penelitian.....	2
I.4 Batasan Masalah	2
I.5 Manfaat Penelitian.....	3
I.6 Sistematika Penulisan.....	3
BAB II TINJAUAN PUSTAKA	5
2.1 SCR (<i>Silicon Controlled Rectifier</i>).....	5
2.2 Pemicu <i>Gate Thyristor</i>	7
2.3 <i>Cycloconverter</i>	10
2.4 <i>Zero Crossing Detector</i>	13
2.5 Mikrokontroler ATmega328P	15
2.6 Motor Induksi	19
2.6.1 Prinsip Kerja Motor Induksi 1 Fasa	20
2.6.2 <i>Starting</i> Motor Induksi 1 Fasa	22
2.6.3 Kecepatan Putar Motor Induksi	27

BAB III METODOLOGI PENELITIAN & PERANCANGAN ALAT	30
3.1 Jenis Penelitian	30
3.2 Tempat dan Waktu Penelitian	30
3.3 Tahapan Penelitian	31
3.4 Tahapan Pengujian Alat	31
3.5 Data-Data yang Diperlukan.....	33
3.6 Perancangan Alat.....	33
3.6.1 Diagram Blok dari Rancang Bangun <i>Cycloconverter</i>	33
3.6.2 Spesifikasi Motor yang Digunakan.....	34
3.6.3 Komponen Switching pada Rangkaian <i>Cycloconverter</i>	35
3.6.4 Rangkaian <i>Power Supply</i> untuk Sistem Pengontrol <i>Cycloconverter</i>	37
3.6.5 Rangkaian Mikrokontroler ATmega328P	38
3.6.6 Rangkaian <i>Zero Crossing Detector</i>	39
3.6.7 Sistem <i>Interface</i>	41
3.6.8 Rangkaian <i>Driver Thyristor</i>	44
3.6.9 Pembuatan <i>Layout PCB</i>	45
3.7 Perancangan Perangkat Lunak	48
3.7.1 <i>Burning Bootloader</i> ATmega328P	48
3.7.2 Pembuatan <i>Sketch</i> Program ATmega328P	51
3.7.3 Upload <i>Sketch</i> Program ATmega328P	52
3.8 Alat dan Bahan	55
3.8.1 Alat.....	55
3.8.2 Bahan	56
 BAB IV PENGUJIAN DAN ANALISIS	 58
4.1 Pengujian <i>Power Supply</i>	58
4.1.1 Peralatan & Prosedur Pengujian <i>Power Supply</i>	59
4.1.2 Hasil & Analisis Pengujian <i>Power Supply</i>	59
4.2 Pengujian <i>Zero Crossing Detector</i>	60
4.2.1 Peralatan & Prosedur Pengujian <i>Zero Crossing Detector</i> ...	60
4.2.2 Hasil & Analisis Pengujian <i>Zero Crossing Detector</i>	61

4.3	Pengujian Sinyal Picu dari Mikrokontroler	61
4.3.1	Peralatan & Prosedur Pengujian Sinyal Picu dari Mikrokontroler	61
4.3.2	Hasil & Analisis Pengujian Sinyal Picu dari Mikrokontroler	62
4.4	Pengujian <i>Driver Thyristor</i>	68
4.4.1	Peralatan & Prosedur Pengujian <i>Driver Thyristor</i>	68
4.4.2	Hasil & Analisis Pengujian <i>Driver Thyristor</i>	69
4.5	Pengujian <i>Cycloconverter</i>	70
4.5.1	Peralatan & Prosedur Pengujian <i>Cycloconverter</i>	70
4.5.2	Hasil & Analisis Pengujian <i>Cycloconverter</i>	71
BAB V KESIMPULAN DAN SARAN		106
5.1	Kesimpulan	106
5.2	Saran	106
DAFTAR PUSTAKA		108
LAMPIRAN		110

DAFTAR GAMBAR

No	Judul	Halaman
Gambar 2. 1	Struktur dasar dari SCR	5
Gambar 2. 2	Kurva karakteristik dari SCR.....	6
Gambar 2. 3	Bentuk pengaturan khas pengendali <i>gate thyristor</i>	8
Gambar 2. 4	Bentuk-bentuk sinyal pemicuan pada <i>thyristor</i> (a) Sinyal AC hasil penyearahan (b) Sinyal pulsa tunggal (c) Sinyal DC konstan (d) Sinyal deretan pulsa berfrekuensi tinggi	8
Gambar 2. 5	Rangkaian dasar pemicuan <i>thyristor</i> menggunakan <i>pulse transformer</i> (a) Bertipe 1 : 1 dengan 2 belitan (b) Bertipe 1 : 1 : 1 dengan 3 belitan	10
Gambar 2. 6	Rangkaian ekuivalen dari <i>cycloconverter</i>	11
Gambar 2. 7	<i>Cycloconverter</i> 1 fasa – 1 fasa (jenis jembatan)	12
Gambar 2. 8	Contoh bentuk gelombang tegangan masukan dan keluaran <i>cycloconverter</i> $f_{output} = f_{input}/3$	13
Gambar 2. 9	Titik dari <i>zero crossing</i> pada sinyal AC.....	13
Gambar 2. 10	(a) Rangkaian <i>zero crossing detector</i> (b) Bentuk gelombang keluaran dari <i>zero crossing detector</i>	14
Gambar 2. 11	Mikrokontroler ATmega328P (a) tipe DIP (b) tipe SMD	15
Gambar 2. 12	Konfigurasi pin ATmega328P (a) tipe DIP (b) tipe SMD.....	16
Gambar 2. 13	(a) Konstruksi dasar motor induksi 1 fasa (b) Bentuk Skema motor induksi 1 fasa	20
Gambar 2. 14	Resolusi medan magnet <i>pulsating</i> menjadi dua medan magnet putar dengan magnituda yang sama namun arah putar yang berlawanan	20
Gambar 2. 15	Kurva torsi-kecepatan (a) respon dari satu medan magnet putar (b) resultan torsi bersih dari dua medan magnet putar yang berlawanan	22
Gambar 2. 16	Motor induksi fasa terpisah (<i>split-phase motor</i>)	24
Gambar 2. 17	Motor induksi dengan starter kapasitor (<i>capacitor-start motor</i>).	25
Gambar 2. 18	Motor induksi dengan kapasitor tetap (<i>capacitor-run motor</i>).....	25
Gambar 2. 19	<i>Capacitor-start capacitor-run motor</i>	26
Gambar 2. 20	Motor induksi dengan kutub bayangan (<i>shaded-pole motor</i>)	26
Gambar 3. 1	Diagram alir tahapan penelitian	31
Gambar 3. 2	Diagram alir tahapan Pengujian	32
Gambar 3. 3	Diagram blok keseluruhan sistem <i>cycloconverter</i>	34
Gambar 3. 4	Skematik rangkaian <i>full-bridge step-down cycloconverter</i>	35
Gambar 3. 5	Konfigurasi <i>thyristor</i> BT151	36
Gambar 3. 6	Rangkaian snubber pada <i>thyristor</i>	37

Gambar 3. 7	Skematik rangkaian <i>power supply</i>	37
Gambar 3. 8	Skematik rangkaian mikrokontroler ATmega328P	38
Gambar 3. 9	Skematik rangkaian <i>zero crossing detector</i>	41
Gambar 3. 10	LCD dan skematik rangkaian modul I2C.....	42
Gambar 3. 11	Skematik pemodelan komponen <i>rotary encoder</i>	43
Gambar 3. 12	Skematik rangkaian <i>debouncing</i> pada <i>rotary encoder</i>	44
Gambar 3. 13	Skematik rangkaian <i>driver thyristor</i>	45
Gambar 3. 14	Skematik keseluruhan sistem rancang bangun <i>cycloconverter</i> ...	46
Gambar 3. 15	Layout pada papan PCB.....	47
Gambar 3. 16	Tampilan awal <i>software</i> Arduino IDE	48
Gambar 3. 17	<i>Wiring</i> untuk <i>burning</i> ATmega328P menggunakan Arduino Uno	49
Gambar 3. 18	<i>Sketch</i> program ArduinoISP.....	50
Gambar 3. 19	Mengatur Arduino sebagai <i>programmer</i> ISP.....	50
Gambar 3. 20	<i>Burning bootloader</i> ATmega328P	51
Gambar 3. 21	Diagram alir dari <i>sketch</i> program ATmega328P	52
Gambar 3. 22	Pengaturan jenis <i>board</i> Arduino	53
Gambar 3. 23	<i>Upload sketch</i> menggunakan <i>programmer</i> ISP	54
Gambar 4. 1	Diagram blok pengujian <i>power supply</i>	58
Gambar 4. 2	Sinyal tegangan keluaran <i>power supply</i>	59
Gambar 4. 3	Diagram blok pengujian <i>zero crossing detector</i>	60
Gambar 4. 4	Sinyal <i>zero crossing detector</i> dan sinyal tegangan 220 V _{AC}	61
Gambar 4. 5	Diagram blok pengujian sinyal picu mikrokontroler	62
Gambar 4. 6	Sinyal picu dengan frekuensi keluaran F/5 (a) Konverter-P dan (b) Konverter-N.....	63
Gambar 4. 7	Sinyal picu dengan frekuensi keluaran F/4 (a) Konverter-P dan (b) Konverter-N.....	64
Gambar 4. 8	Sinyal picu dengan frekuensi keluaran F/3 (a) Konverter-P dan (b) Konverter-N.....	65
Gambar 4. 9	Sinyal picu dengan frekuensi keluaran F/2 (a) Konverter-P dan (b) Konverter-N.....	66
Gambar 4. 10	Sinyal picu dengan frekuensi keluaran F/1 (a) Konverter-P dan (b) Konverter-N.....	67
Gambar 4. 11	Diagram blok pengujian <i>driver thyristor</i>	68
Gambar 4. 12	Sinyal keluaran <i>driver</i> dan sinyal picu dari mikrokontroler	69
Gambar 4. 13	Diagram blok pengujian <i>cycloconverter</i>	70
Gambar 4. 14	Sinyal tegangan masukan dari sumber 230V _{AC} 50 Hz.....	72
Gambar 4. 15	Sinyal tegangan keluaran <i>cycloconverter</i> dengan beban resistif pada frekuensi keluaran 10 Hz dan sudut picu (a) 90°, (b) 60°, dan (c) 30°	73

Gambar 4. 16	Sinyal tegangan keluaran <i>cycloconverter</i> dengan beban resistif pada frekuensi keluaran 12,5 Hz dan sudut picu (a) 90°, (b) 60°, dan (c) 30°	76
Gambar 4. 17	Sinyal tegangan keluaran <i>cycloconverter</i> dengan beban resistif pada frekuensi keluaran 16,67 Hz dan sudut picu (a) 90°, (b) 60°, dan (c) 30°	79
Gambar 4. 18	Sinyal tegangan keluaran <i>cycloconverter</i> dengan beban resistif pada frekuensi keluaran 25 Hz dan sudut picu (a) 90°, (b) 60°, dan (c) 30°	82
Gambar 4. 19	Sinyal tegangan keluaran <i>cycloconverter</i> dengan beban resistif pada frekuensi keluaran 50 Hz dan sudut picu (a) 90°, (b) 60°, dan (c) 30°	85
Gambar 4. 20	Sinyal (a) tegangan dan (b) arus keluaran <i>cycloconverter</i> dengan beban induktif pada frekuensi keluaran 10 Hz	89
Gambar 4. 21	Sinyal (a) tegangan dan (b) arus keluaran <i>cycloconverter</i> dengan beban induktif pada frekuensi keluaran 12,5 Hz	91
Gambar 4. 22	Sinyal (a) tegangan dan (b) arus keluaran <i>cycloconverter</i> dengan beban induktif pada frekuensi keluaran 16,67 Hz	92
Gambar 4. 23	Sinyal (a) tegangan dan (b) arus keluaran <i>cycloconverter</i> dengan beban induktif pada frekuensi keluaran 25 Hz	94
Gambar 4. 24	Sinyal (a) tegangan dan (b) arus keluaran <i>cycloconverter</i> dengan beban induktif pada frekuensi keluaran 50 Hz	96
Gambar 4. 25	Sinyal (a) tegangan dan (b) arus keluaran <i>cycloconverter</i> dengan beban motor induksi 1 fasa pada frekuensi keluaran 10 Hz	99
Gambar 4. 26	Sinyal (a) tegangan dan (b) arus keluaran <i>cycloconverter</i> dengan beban motor induksi 1 fasa pada frekuensi keluaran 12,5 Hz	100
Gambar 4. 27	Sinyal (a) tegangan dan (b) arus keluaran <i>cycloconverter</i> dengan beban motor induksi 1 fasa pada frekuensi keluaran 16,67 Hz	101
Gambar 4. 28	Sinyal (a) tegangan dan (b) arus keluaran <i>cycloconverter</i> dengan beban motor induksi 1 fasa pada frekuensi keluaran 25 Hz	102
Gambar 4. 29	Sinyal (a) tegangan dan (b) arus keluaran <i>cycloconverter</i> dengan beban motor induksi 1 fasa pada frekuensi keluaran 50 Hz	103
Gambar 4. 30	Grafik kecepatan putar motor induksi 1 fasa	104

DAFTAR TABEL

No	Judul	Halaman
Tabel 2. 1	Fungsi alternatif pin-pin <i>port B</i>	18
Tabel 2. 2	Fungsi alternatif pin-pin <i>port C</i>	18
Tabel 2. 3	Fungsi alternatif pin-pin <i>port D</i>	19
Tabel 3. 1	Spesifikasi motor induksi satu fasa yang dipakai	34
Tabel 3. 2	Spesifikasi <i>thyristor</i> B151-600R	36
Tabel 3. 3	Pin-pin yang dipakai dari mikrokontroler ATmega328P	40
Tabel 3. 4	Alat-alat yang digunakan	55
Tabel 3. 5	Bahan-bahan yang dipakai.....	56
Tabel 4. 1	Parameter pengujian <i>cycloconverter</i> dengan beban resistif.....	72
Tabel 4. 2	Pengujian <i>cycloconverter</i> dengan beban resistif pada frekuensi keluaran 10 Hz	75
Tabel 4. 3	Pengujian <i>cycloconverter</i> dengan beban resistif pada frekuensi keluaran 12,5 Hz	78
Tabel 4. 4	Pengujian <i>cycloconverter</i> dengan beban resistif pada frekuensi keluaran 16,67 Hz	81
Tabel 4. 5	Pengujian <i>cycloconverter</i> dengan beban resistif pada frekuensi keluaran 25 Hz	84
Tabel 4. 6	Pengujian <i>cycloconverter</i> dengan beban resistif pada frekuensi keluaran 50 Hz	87
Tabel 4. 7	Parameter pengujian <i>cycloconverter</i> dengan beban induktif.....	88
Tabel 4. 8	Pengujian <i>cycloconverter</i> dengan beban induktif pada tiap frekuensi keluaran.....	97
Tabel 4. 9	Parameter pengujian <i>cycloconverter</i> dengan beban motor induksi 1 fasa	98
Tabel 4. 10	Pengujian <i>cycloconverter</i> dengan beban motor induksi 1 fasa pada tiap frekuensi keluaran dan secara DOL	104

DAFTAR ARTI LAMBANG DAN SINGKATAN

Lambang/Singkatan	Arti dan Keterangan
α	Sudut picu/waktu tunda pemberian sinyal picu
AC	<i>Alternating Current</i>
B	Medan magnet
DC	<i>Direct Current</i>
DOL	<i>Direct On line</i>
f	Frekuensi
IDE	<i>Integrated Development Environment</i>
ISP	<i>In-System Chip Programming</i>
LTP	<i>Lower Trigger Point</i> pada schmitt trigger
n	Kecepatan putar
p	Jumlah kutub yang ada pada motor induksi
PCB	<i>Printed Circuit Board</i>
PWM	<i>Pulse Width Modulation</i>
RC	Resistor Capasitor
RPM	<i>Rotation per Minute</i>
s	Slip pada motor induksi
SCR	<i>Silicon Controlled Rectifier</i>
T	Torsi
UTP	<i>Upper Trigger Point</i> pada schmitt trigger

BAB I

PENDAHULUAN

I.1 Latar Belakang

Motor induksi merupakan jenis motor listrik arus bolak-balik (AC) yang banyak digunakan baik dalam bidang industri skala besar maupun kecil. Motor ini dipakai sebagai penggerak seperti pada *conveyor, pump, blower, elevator, grinder, crusher* dan sebagainya. Motor induksi memiliki konstruksi yang sederhana dan kuat, kebutuhan perawatan dan pemeliharaan yang sedikit, serta handal dalam pengoperasian tinggi. Kelebihan inilah yang membuat motor induksi banyak diaplikasikan sebagai motor penggerak.

Umumnya, penggunaan motor induksi dioperasikan dengan kecepatan putar yang konstan dengan menghubungkannya secara langsung pada sumber $220V_{AC}/50$ Hz. Namun dalam industri, pengaturan kecepatan putar motor sangat diperlukan karena dalam pengaplikasiannya, motor induksi harus bekerja sesuai dengan jenis kebutuhan tertentu. Pengaturan kecepatan putar motor induksi dapat dilakukan dengan banyak cara, salah satunya dengan mengatur frekuensi dari daya listrik AC yang diberikan melalui konverter pengubah frekuensi (Permana, Azhar, & Finawan, 2021).

Cycloconverter merupakan salah satu jenis konverter yang dapat mengubah daya listrik AC berfrekuensi tetap menjadi daya listrik AC dengan frekuensi yang dapat diatur tanpa adanya perantara tautan DC. Dengan kata lain, *cycloconverter* bekerja mengkonversi daya listrik AC ke AC secara langsung. Konverter jenis ini dapat menghasilkan nilai frekuensi keluaran mendekati nol hingga sama dengan nilai frekuensi masukan (Kavitha, R. Premalatha, & K., 2019). Dengan karakteristik ini, *cycloconverter* dapat mengoperasikan motor dalam keadaan beban penuh pada kecepatan rendah dan secara bertahap meningkatkan kecepatan putar motor sampai pada frekuensi yang sama dengan frekuensi masukan (Setiyono, 2021).

Pengaplikasian *cycloconverter* sebagai *driver* motor induksi terutama pada motor induksi satu fasa akan memberikan respon yang berbeda dengan konverter jenis lain baik dari segi tegangan dan frekuensi yang dihasilkan. Berdasarkan hal

tersebut, skripsi ini dibuat untuk melihat bagaimana pengaplikasian *cycloconverter* pada motor induksi satu fasa dan respon yang diperoleh baik dari *cycloconverter* maupun motor induksi satu fasa itu sendiri. Judul dari skripsi ini adalah “**RANCANG BANGUN PENGENDALI KECEPATAN MOTOR INDUKSI MENGGUNAKAN *AC-AC CONVERTER* BERBASIS *CYCLOCONVERTER*”**”.

I.2 Rumusan Masalah

Berdasarkan latar belakang diatas, rumusan masalah yang akan diangkat pada skripsi ini adalah :

1. Bagaimana respon keluaran (frekuensi dan tegangan) yang dihasilkan oleh *cycloconverter* ?
2. Bagaimana kecepatan putar yang dihasilkan motor induksi satu fasa terhadap respon keluaran yang diberikan oleh *cycloconverter* ?
3. Bagaimana perbandingan kecepatan putar motor induksi satu fasa ketika menggunakan *cycloconverter* dan dihubung secara langsung pada $220V_{AC}/50Hz$?

I.3 Tujuan Penelitian

Adapun tujuan yang akan dicapai pada skripsi ini adalah :

1. Mengetahui karakteristik dari respon keluaran (frekuensi dan tegangan) yang dihasilkan oleh *cycloconverter*.
2. Mengetahui kecepatan putar yang dihasilkan motor induksi satu fasa sesuai respon keluaran yang diberikan *cycloconverter*.
3. Mengetahui perbandingan kecepatan putar yang dihasilkan motor induksi satu fasa ketika menggunakan *cycloconverter* dan dihubung secara langsung pada sumber $220V_{AC}/50Hz$.

I.4 Batasan Masalah

Agar skripsi ini dapat berjalan dengan baik, terarah dan fokus , maka diperlukan batasan masalah sebagai berikut :

1. *Chip* mikrokontroller yang akan digunakan untuk mengontrol kerja dari *cycloconverter* adalah ATMega328P.
2. *Software* yang digunakan untuk merancang, menyimulasikan dan menganalisa adalah Proteus 8 Professional dan PSim.
3. Sumber catu daya yang digunakan dalam mengoperasikan *cycloconverter* adalah catu daya satu fasa 220V_{AC} 50 Hz
4. Topologi *cycloconverter* yang akan dirancang adalah jenis *Cycloconverter Full Bridge 1 Phase - 1 Phase*.
5. Skripsi ini terfokus pada pengaturan frekuensi dan tegangan yang dihasilkan oleh *cycloconverter* serta kecepatan putar dari motor induksi 1 fasa.

I.5 Manfaat Penelitian

Manfaat yang dapat diperoleh dari hasil skripsi adalah :

1. Dapat mengetahui cara kerja *cycloconverter* dalam mengatur kecepatan motor induksi satu fasa.
2. Dapat dijadikan sebagai *driver* sebagai pengendali kecepatan motor induksi satu fasa.
3. Dapat menjadi referensi dalam merancang dan membuat AC-AC *converter* berbasis *cycloconverter*.
4. Dapat dijadikan topik praktikum baru di Laboratorium Elektronika Daya.

I.6 Sistematika Penulisan

Penyusunan skripsi ini menggunakan sistematika penulisan sebagai berikut :

BAB I PENDAHULUAN

Bab ini berisikan uraian tentang latar belakang, rumusan masalah, tujuan penelitian, batasan masalah, manfaat penulisan, dan sistematika penulisan.

BAB II TINJAUAN PUSTAKA

Bab ini berisikan tentang teori penunjang dan literatur/referensi terkait SCR (*Silicon Controlled Rectifier*), pemicu *gate thyristor*,

cycloconverter, zero crossing detector, mikrokontroler ATmega328P, dan motor induksi 1 fasa.

BAB III METODOLOGI PENELITIAN DAN PERANCANGAN ALAT

Bab ini berisikan tentang jenis penelitian, tempat & waktu penelitian, tahapan penelitian, tahapan pengujian alat, data-data yang diperlukan, perancangan alat, perancangan perangkat lunak, serta alat & bahan yang digunakan pada tugas akhir ini.

BAB IV HASIL DAN PEMBAHASAN

Bab ini berisikan tentang hasil pengujian dari rancang bangun yang telah dibuat yaitu hasil pengujian *power supply, zero crossing detector*, sinyal picu mikrokontroler, *driver thyristor*, dan *cycloconverter*.

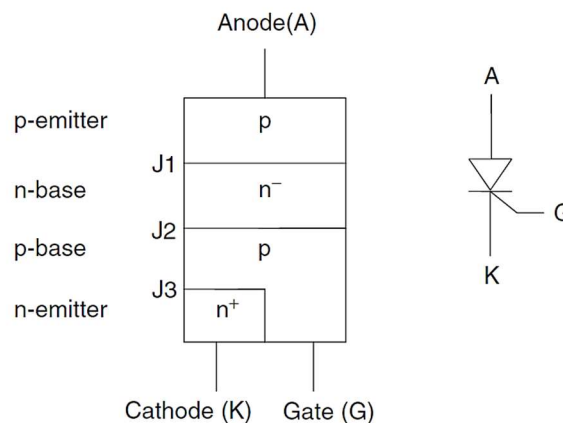
BAB V KESIMPULAN DAN SARAN

Bab ini berisikan kesimpulan dari penelitian yang telah dilakukan dan saran-saran dari penulis yang perlu ditingkatkan dalam penelitian ini dikemudian hari.

BAB II TINJAUAN PUSTAKA

2.1 SCR (*Silicon Controlled Rectifier*)

SCR (*Silicon Controlled Rectifier*) adalah salah satu jenis dari keluarga *thyristor* yang sering digunakan sebagai saklar semikonduktor dan umumnya diaplikasikan pada daya AC (*Alternating Current*) maupun DC (*Direct Current*). Komponen SCR memiliki tiga buah terminal yaitu terminal *gate* (G), anoda (A), dan katoda (K). Terminal *gate* berfungsi sebagai terminal kontrol dari komponen SCR, sedangkan terminal anoda dan katoda berfungsi sebagai terminal daya dalam melewatkan arus dalam jumlah besar (Rashid, 2011), (Shepherd & Zhang, 2004).



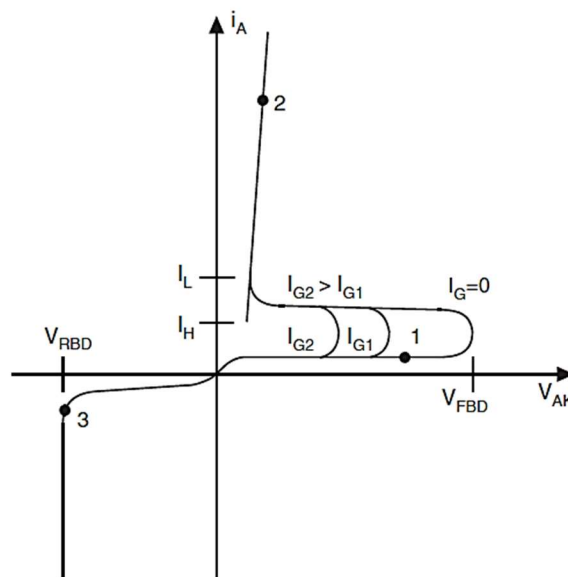
Gambar 2. 1 Struktur dasar dari SCR (Rashid, 2011)

Struktur dasar dari komponen SCR terdiri dari 4 lapisan semikonduktor yaitu P–N–P–N dan memiliki tiga buah sambungan P–N (J1, J2, dan J3) di antara tiap lapisan. Struktur dasar ini dapat dilihat pada **Gambar 2.1** (Rashid, 2011), (Singh & Khanchandani, 2007), (Lazim, 2019).

SCR dioperasikan dengan memberikan tegangan pada kedua terminal dayanya (anoda dan katoda). Saat terminal anoda diberikan tegangan positif terhadap katoda, sambungan J1 dan J3 akan mengalami *forward bias*, tetapi sambungan J2 mengalami *reverse bias*. Pada kondisi ini, SCR mengalami *forward blocking state* atau *forward off-state*. Selama tegangan yang diberikan pada SCR tidak melebihi batas (V_{BO}), SCR tetap dalam kondisi *forward blocking* (terminal *gate* tidak diberikan arus atau $I_G = 0$). Jika tegangan terus dinaikkan sampai pada

batasnya, SCR akan aktif (*on-state*). Pengaktifan SCR dengan cara seperti ini akan memberikan efek kerusakan pada SCR (Rashid, 2011), (Singh & Khanchandani, 2007).

Saat terminal *gate* diberikan arus positif, sambungan J3 mengalami *forward-bias* dan elektron yang ada pada *n-emitter* akan berpindah ke *p-base*. Beberapa elektron yang terdifusi berpindah ke *p-base* dan berkumpul pada *n-base*. Hal ini menyebabkan perubahan bias pada J1 sehingga *hole* pada *p-emitter* akan berpindah menuju *n-base* dan terkumpul pada *p-base*. Proses ini akan terus berulang sampai pada J2 mengalami *forward bias* dan membuat SCR akan terus aktif (*on-state*) walaupun pemberian arus *gate* dihentikan (Rashid, 2011), (Singh & Khanchandani, 2007).



Gambar 2. 2 Kurva karakteristik dari SCR (Rashid, 2011)

Karakteristik dari SCR dapat digambarkan melalui grafik (pada **Gambar 2. 2**) dengan sumbu X sebagai tegangan yang diaplikasikan pada SCR (V_{AK}) dan sumbu Y sebagai arus SCR. Pada kurva karakteristik SCR, terdapat tiga daerah kerja SCR yaitu (Rashid, 2011), (Singh & Khanchandani, 2007), (Lazim, 2019) :

1. **Forward Blocking** atau **Forward Off State**. Pada daerah ini, Anoda diberikan tegangan positif terhadap katoda sehingga membuat

sambungan J1 dan J3 menjadi *forward bias* sedangkan J2 menjadi *reverse bias*. Selain itu, terminal *gate* juga tidak terinjeksi arus ($I_G = 0$).

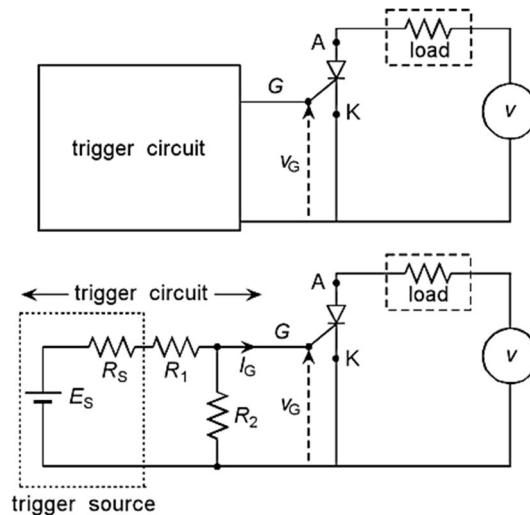
2. **Forward Conduction.** Pada daerah ini, SCR sudah dalam kondisi menghantarkan. Hal ini dapat dicapai dengan berikan tegangan pada SCR (V_{AK}) sampai pada batas tegangan tembus (V_{FBD} atau V_{BO}) tanpa memberikan arus pada *gate*. Selain itu, daerah ini juga dapat dicapai dengan memberikan arus positif pada terminal *gate*. Semakin besar arus *gate* yang diberikan, maka semakin kecil pula tegangan (V_{AK}) diperlukan agar SCR dapat menghantarkan. Saat SCR mulai masuk pada daerah ini, arus akan melonjak tajam dan jatuh tegangan yang muncul terbilang kecil (berkisar 1 – 2 volt tergantung spesifikasi).
3. **Reverse Blocking.** Pada daerah ini, katoda diberikan tegangan positif terhadap anoda sehingga membuat sambungan J1 dan J3 mengalami *reverse bias* dan J2 mengalami *forward bias*. SCR yang pada dasarnya bersifat seperti dioda akan memblok arus. Jika tegangan yang diterapkan pada SCR semakin diperbesar ($-V_{AK}$) hingga batasnya (V_{RBD}), *depletion layer* yang tercipta sambungan J1 dan J3 akan hancur dan membuat arus yang lewati SCR melonjak tinggi. Kondisi ini tentunya akan membuat komponen SCR menjadi rusak.

2.2 Pemicu *Gate Thyristor*

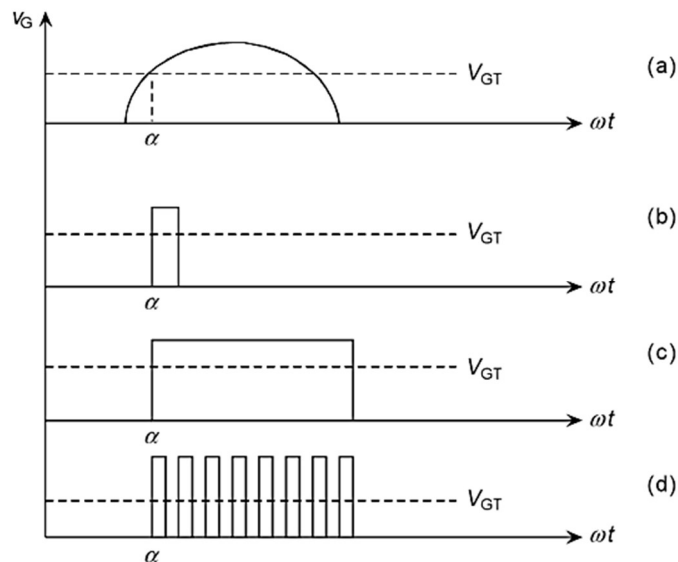
Semua perangkat semikonduktor daya terkontrol membutuhkan suatu sinyal pengendali. untuk membuatnya bekerja. Setiap terminal kontrol (*gate* maupun *base*) dari perangkat semikonduktor terkontrol mempunyai metode pemicuan (*triggering*) yang berbeda-beda. Hal ini bergantung pada nilai tegangan dan arus yang dibutuhkan serta jenis peraengkat yang dipakai (Asghar, 2011).

Thyristor dapat dipicu dengan cara mengaplikasikan tegangan positif pada *gate* (V_{GK}) atau dengan menginjeksikan suatu arus pada *gate* (Rashid, 2011), (Singh & Khanchandani, 2007), (Asghar, 2011), yang dapat diperoleh dari suatu rangkaian pengendali *gate* (*gate-driver circuit*) seperti pada **Gambar 2. 3**. Umumnya, *thyristor* dapat diaktifkan (*switched on*) dengan pemberian sinyal tegangan pada

terminal *gate* yang dihasilkan oleh rangkaian *gate-drive*, yang biasanya disebut dengan *firing* atau *triggering circuit*. Bentuk sinyal tegangan *gate* yang diberikan pada *thyristor* dapat berupa sinyal AC hasil penyearahan, sinyal pulsa tunggal, sinyal DC konstan, ataupun sinyal deretan pulsa berfrekuensi tinggi seperti pada **Gambar 2. 4** (Rashid, 2011), (Asghar, 2011).



Gambar 2. 3 Bentuk pengaturan khas pengendali *gate thyristor* (Asghar, 2011)

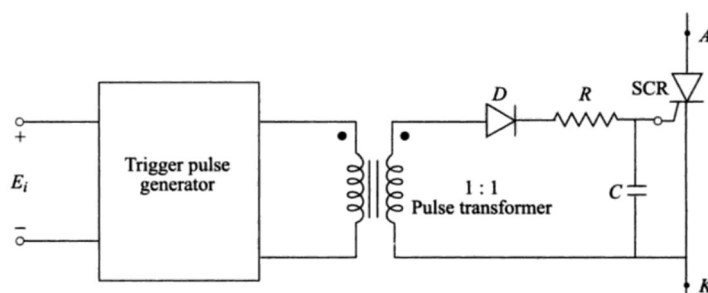


Gambar 2. 4 Bentuk-bentuk sinyal pemucuan pada *thyristor* (a) Sinyal AC hasil penyearahan (b) Sinyal pulsa tunggal (c) Sinyal DC konstan (d) Sinyal deretan pulsa berfrekuensi tinggi (Asghar, 2011)

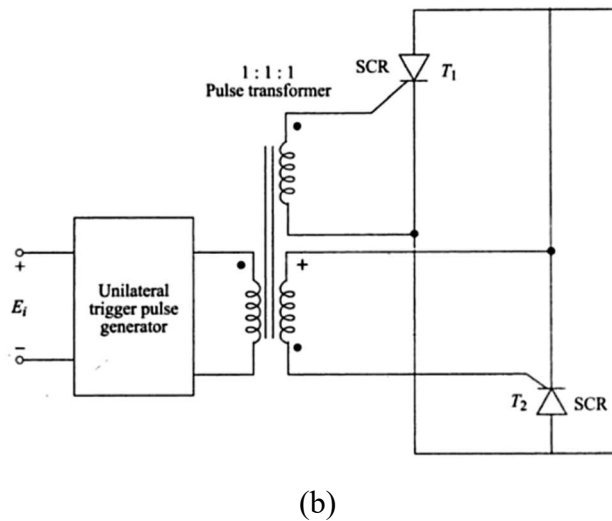
Pada sebagian besar rangkaian elektronika daya, terdapat perbedaan tegangan antara rangkaian pengontrol dan rangkaian daya (*thyristor*). Elektronik pengontrol biasanya terdiri atas IC linier(contohnya *op-amp*, *timer*) dan IC digital (contohnya TTL, CMOS), elemen pasif dan aktif yang pada dasarnya bekerja dengan tegangan rendah dan daya yang kecil. Disisi lain, rangkaian daya yang terdiri dari *thyristor* merupakan rangkaian yang bekerja pada tegangan tinggi. Dengan demikian, diperlukan suatu cara untuk mengisolasi rangkaian kontrol (penghasil sinyal picu *gate*) dengan rangkaian daya (*thyristor*). Pengisolasian ini dapat dilakukan dengan menggunakan *pulse transformer* atau *opto-isolator* (Asghar, 2011).

Pulse transformer (trafo pulsa) pada dasarnya merupakan jenis *transformer* yang dirancang untuk menghubungkan suatu sumber sinyal pulsa ke beban melalui perantara belitan/kumparan. Sinyal pulsa yang ditransmisikan ini dapat berulang kali (repetitif) ataupun tunggal (non-repetitif). Trafo pulsa banyak dipakai khususnya dalam pemicuan *thyristor*, TRIAC dan sebagainya (Singh & Khanchandani, 2007).

Trafo pulsa seringkali digunakan sebagai penghubung antara rangkaian pembangkit sinyal picu dengan sebuah *thyristor* agar kedua rangkaian ini dapat terisolasi secara elektrik. Trafo pulsa biasanya digunakan untuk mengontrol thyristor adalah jenis 1 : 1 dua belitan atau 1 : 1 : 1 tiga belitan. (Singh & Khanchandani, 2007). Pengaplikasian trafo pulsa pada rangkaian picu thyristor dapat dilihat pada **Gambar 2. 5**.



(a)



Gambar 2. 5 Rangkaian dasar pemicuan *thyristor* menggunakan *pulse transformer*
 (a) Bertipe 1 : 1 dengan 2 belitan (b) Bertipe 1 : 1 : 1 dengan 3 belitan
 (Singh & Khanchandani, 2007)

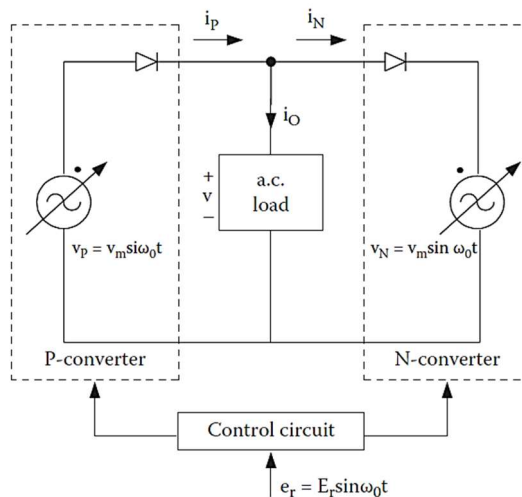
2.3 Cycloconverter

Cycloconverter (juga dikenal dengan *cycloinverter* atau CCV) adalah suatu jenis pengontrol daya yang dapat mengubah daya AC (*Alternating Current*) berfrekuensi tertentu menjadi daya AC dengan frekuensi yang dapat diubah-ubah tanpa perlu adanya perantara tahapan DC. *Cycloconverter* dapat dikatakan sebagai konverter frekuensi satu tahapan (AC – AC tanpa adanya tahapan DC). Jenis konverter ini dibagi menjadi dua jenis yaitu (Sharma, 2008), (Singh & Khanchandani, 2007) :

- *Step down cycloconverter*, yang dapat menghasilkan frekuensi daya AC keluaran yang lebih kecil dari frekuensi daya AC masukan atau $f_o < f_i$
- *Step up cycloconverter*, dapat menghasilkan frekuensi daya AC keluaran yang lebih besar dari frekuensi daya AC masukan atau $f_o > f_i$

Konverter jenis ini tersusun dari komponen switching yang dirangkai saling *back to back* atau *inverse parallel* (terhubung secara paralel dengan posisi terbalik), dan umumnya menggunakan komponen SCR. Pengontrolan pada komponen *switching* ini memungkinkan untuk membuat gelombang tegangan keluaran yang

memiliki komponen dasar mendekati bentuk frekuensi yang diinginkan (Shepherd & Zhang, 2004).



Gambar 2. 6 Rangkaian ekuivalen dari *cycloconverter* (Lou & Ye, 2018)

Prinsip kerja dasar dari sebuah *cycloconverter* dalam dilihat pada **Gambar 2. 6** Setiap konverter dua kuadran direpresentasikan sebagai sumber tegangan AC, yang mana sesuai dengan tegangan yang dihasilkan pada keluaran. Kedua konverter ini diberikan sumber yang memiliki amplitudo tegangan, frekuensi dan fasa yang sama sehingga tegangan keluaran *cycloconverter* akan sama dengan tegangan keluaran dari kedua konverter dua kuadran ini. Dioda yang terhubung secara seri pada setiap sumber tegangan menunjukkan bahwa setiap konverter dua kuadran hanya mengalami konduksi dalam satu arah (*unidirectional*). Dikarenakan setiap konverter hanya mampu menghasilkan arus dalam satu arah (*unidirectional*), maka setengah siklus positif pada beban hanya dihasilkan oleh konverter positif (*P-Converter*) dan setengah siklus negatif hanya dapat dihasilkan oleh konverter negatif (*N-Converter*). Dengan kata lain, *cycloconverter* bekerja dengan mengatur kedua konverter dua kuadran agar dapat menghasilkan satu siklus penuh (Singh & Khanchandani, 2007).

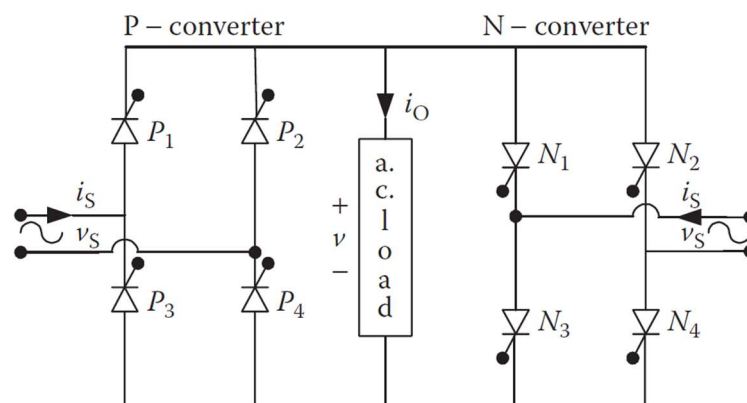
Pengontrolan *cycloconverter* dilakukan melalui pengaturan waktu dari pemberian sinyal pulsa tiap konverter sehingga menghasilkan tegangan keluaran AC. Pengontrolan frekuensi dan waktu tunda dari pemberian sinyal pulsa ini akan

memungkinkan dalam pengontrolan frekuensi dan tegangan yang dihasilkan oleh *cycloconverter* (Singh & Khanchandani, 2007).

Berdasarkan jumlah fasa masukan dan keluaran, *cycloconverter* dapat dibagi menjadi beberapa jenis sebagai berikut (Sharma, 2008) :

- *Cycloconverter* 1 fasa – 1 fasa
- *Cycloconverter* 3 fasa – 1 fasa
- *Cycloconverter* 3 fasa – 3 fasa

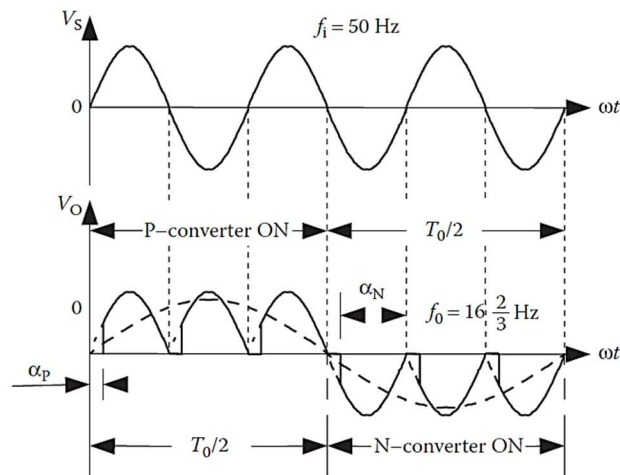
Cycloconverter 1 fasa – 1 fasa merupakan jenis *cycloconverter* dengan daya masukan dan keluaran berupa 1 fasa atau fasa tunggal (Singh & Khanchandani, 2007). *Cycloconverter* tersusun dari 2 buah konverter jenis jembatan penyearah (*bridge rectifier*) yang dipasang secara *anti-parallel* sama seperti topologi dari rangkaian *dual converter* (dapat dilihat pada **Gambar 2. 7**). Tiap jembatan penyearah ini akan dihubungkan pada satu sumber AC yang sama sehingga kedua konverter ini tidak boleh mengalami konduksi secara bersamaan karena akan mengakibatkan *short-circuit* (Singh & Khanchandani, 2007), (Shepherd & Zhang, 2004).



Gambar 2. 7 *Cycloconverter* 1 fasa – 1 fasa berjenis jembatan (Lou & Ye, 2018)

Kedua konverter jembatan penyearah pada *cycloconverter* bekerja secara bergantian dalam menghasilkan gelombang keluaran. Tiap konverter bekerja dengan menghasilkan setengah siklus gelombang DC pada keluaran. Setengah siklus positif keluaran dihasilkan oleh konverter-P dan setengah siklus negatif keluaran dihasilkan oleh konverter-N. Pemberian sinyal picu diatur agar kedua

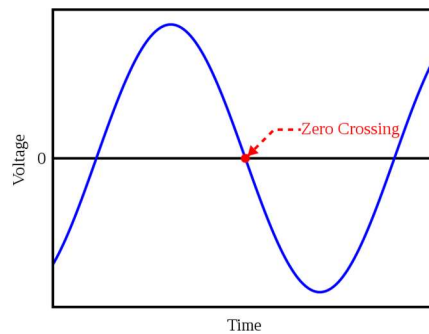
konverter dapat bekerja secara bergantian dalam menghasilkan gelombang keluaran dengan frekuensi tertentu. Selain itu, pengaturan sudut picu tiap konverter harus sama agar gelombang tegangan keluaran mempunyai bentuk yang simetris (Sharma, 2008), (Lou & Ye, 2018).



Gambar 2. 8 Contoh bentuk gelombang tegangan masukan dan keluaran *cycloconverter*

$$f_{output} = f_{input} / 3 \text{ (Lou \& Ye, 2018)}$$

2.4 Zero Crossing Detector



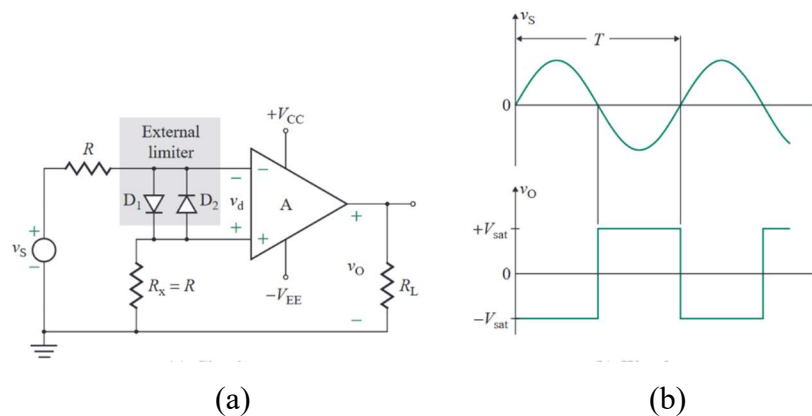
Gambar 2. 9 Titik dari *zero crossing* pada sinyal AC

(https://en.wikipedia.org/wiki/Zero_crossing)

Zero crossing detector adalah rangkaian yang berfungsi untuk mendeteksi titik nol (*Zero Crossing*) dari suatu sinyal baik sinyal AC yan berbentuk gelombang sinusoidal maupun sinyal lainnya. *Zero crossing* merupakan titik peralihan pada sinyal sinusoidal dari siklus positif menuju siklus negatif ataupun sebaliknya (Singh & Khanchandani, 2007). Titik peralihan ini dapat dilihat pada **Gambar 2. 9**. Titik

peralihan ini dijadikan sebagai titik acuan dalam memberikan sinyal PWM (*Pulse Width Modulation*) pada terminal *gate thyristor* (Dewi, 2016).

Komparator dapat digunakan untuk membuat rangkaian *zero crossing detector* seperti pada **Gambar 2. 10a**. Rangkaian ini tentukan akan bekerja sesuai prinsip kerja komparator yaitu membandingkan tegangan yang diberikan. Sinyal masukan (V_S) pada pin *inverting* akan dibandingkan dengan sinyal referensi nol (0) pada pin *non-inverting*. Saat nilai V_S lebih besar dari nol atau pada saat siklus positif, sinyal keluaran (V_O) akan bernilai negatif pada titik saturasi ($-V_{Sat}$). Sebaliknya, ketika sinyal masukan (V_S) lebih kecil dari nol atau pada saat siklus negatif, sinyal keluaran bernilai positif pada titik saturasi (V_{Sat}). Bentuk sinyal masukan dan keluaran dapat dilihat pada **Gambar 2. 10b** (Rashid, 2011).



Gambar 2. 10 (a) Rangkaian *zero crossing detector* (b) Bentuk gelombang keluaran dari *zero crossing detector* (Rashid, 2011)

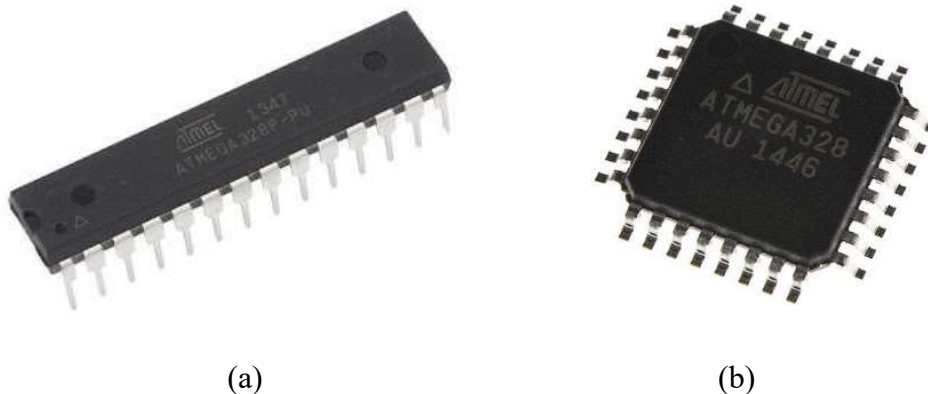
Dioda D_1 dan D_2 pada gambar rangkaian dipakai untuk memproteksi komparator dari kerusakan akibat tegangan masukan (V_S) yang berlebih. Penggunaan dioda ini akan membuat diferensial tegangan masukan (V_D) mendekati 0.7 V atau -0.7 V dikarenakan dioda bersifat sebagai dioda clamp. Resistor R yang terhubung seri dengan sinyal masukan akan membatasi arus yang melalui D_1 dan D_2 . Resistor R_X akan mengurangi efek dari masalah *offset* komparator (Rashid, 2011).

Zero crossing detector adalah metode yang umum dipakai untuk mengukur frekuensi ataupun periode dari suatu sinyal periodik. *Zero crossing* menjadi pilihan

yang tepat dalam mengukur fasa dan frekuensi suatu sinyal. Pemicuan sinkronisasi fasa memerlukan tambahan batasan dalam mendeteksi *zero crossing*. Keakuratan pengukuran zero crossing dalam sinkronisasi pengontrolan sistem daya dan instrumentasi memerlukan banyak pendekatan untuk meminimalisir kesalahan pendeteksian fasa (Gupta, Thakur, & Murarka, 2013).

2.5 Mikrokontroler ATmega328P

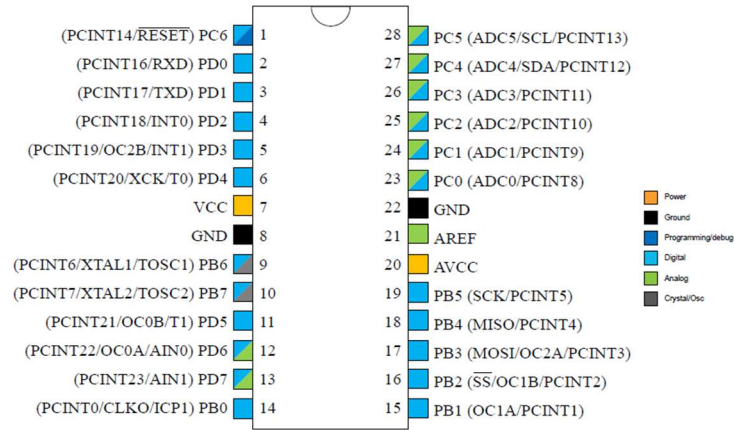
Mikrokontroler AVR (*Alf and Vegaard's Rics Processor*) ATmega328P merupakan seri mikrokontroler CMOS (*Complementary Metal Oxide Semiconductor*) 8-bit buatan Atmel berbasis arsitektur RISC. RISC merupakan singkatan dari *reduced instruction set computer* yang dapat diterjemahkan menjadi kumpulan-kumpulan set instruksi komputasi yang disederhanakan, yang berarti hanya memiliki sedikit instruksi atau perintah. Jumlah instruksi yang sedikit ini, kemampuan pengolahan instruksi mikrokontroler ATmega328P menjadi lebih cepat dikarenakan desain IC yang sederhana (Atmel, 2016).



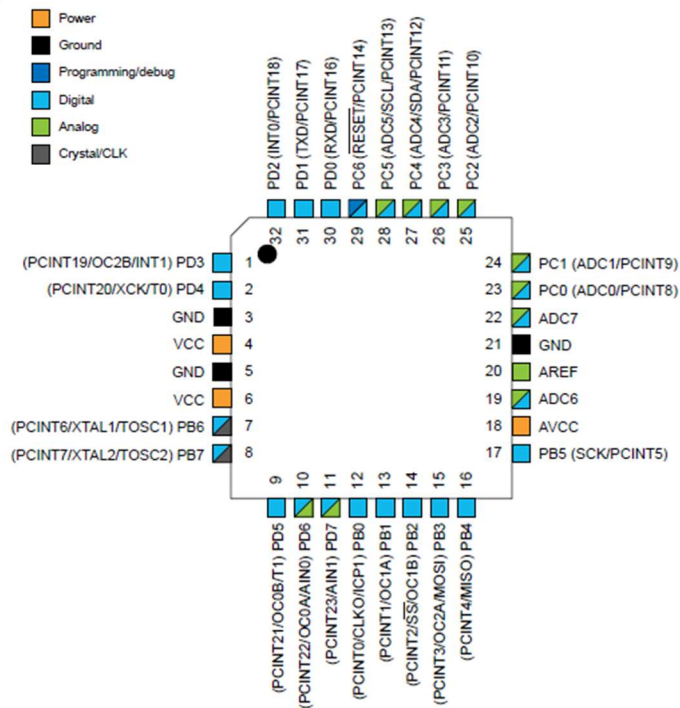
Gambar 2. 11 Mikrokontroler ATmega328P (a) tipe DIP (b) tipe SMD
(<http://electronicsbot.blogspot.com/2019/06/ic-avr-produk-atmega328p.html>)

ATmega328P mempunyai 8 kb memori *flash* yang memungkinkan memori program ini untuk diprogram ulang (*read/write*) dengan koneksi secara serial yang disebut SPI (*Serial Peripheral Interface*). Mikrokontroler AVR ini memiliki keunggulan dibandingkan mikrokontroler lainnya, yaitu memiliki kecepatan pengeksekusian instruksi program yang lebih cepat, karena sebagian besar instruksi dapat dieksekusi dalam satu siklus *clock*. ATmega328P mampu mengolah data

hingga 1 MIPS (*Millions Instruction per Second*) per MHz *clock* yang dipakai (Atmel, 2016).



(a)



(b)

Gambar 2. 12 Konfigurasi pin ATmega328P (a) tipe DIP (b) tipe SMD (Atmel, 2016)

Berikut adalah konfigurasi pin dari mikrokontroler ATmega328P (Atmel, 2016) :

➤ VCC

Pin untuk tegangan suplai (V_{SS})

- GND
Pin untuk ground
- Port B
Port B merupakan *port* data I/O 8-bit *bi-directional* yang dilengkapi dengan resistor *pull-up*. *Port* ini memiliki 8 buah pin mulai dari PB.0 sampai dengan PB.7 yang tiap pinnya dapat digunakan sebagai *input* maupun *output*. Selain itu, *port B* juga memiliki fungsi alternatif pada **Tabel 2. 1**.
- Port C
Port C merupakan *port* data I/O 7-bit *bi-directional* yang masing-masing memiliki resistor *pull-up*. Jumlah pin pada *port* ini hanya 7 buah pin mulai dari PC.0 sampai dengan PC.6. *Port* ini juga memiliki fungsi alternatif pada **Tabel 2. 2**.
- Port D
Port D merupakan *port* data I/O 8-bit *bi-directional* yang juga dilengkapi dengan resistor *pull-up*. *Port* ini memiliki 8 buah pin dari PD.0 sampai dengan PD.7. Selain memiliki fungsi sebagai I/O, pin-pin *port D* juga memiliki fungsi alternatif pada **Tabel 2. 3**.
- AV_{CC}
AV_{CC} merupakan pin tegangan suplai untuk *A/D converter*. Pin ini harus dihubungkan secara terpisah dengan V_{CC} walaupun *A/D converter* tidak digunakan. Jika *A/D converter* digunakan, pin AV_{CC} dihubungkan dengan V_{CC} melalui *low-pass filter*.
- AREF
AREF merupakan pin referensi analog untuk *A/D converter*.

Tabel 2. 1 Fungsi alternatif pin-pin dari *port B*

Port Pin	Alternate Functions
PB7	XTAL2 (Chip Clock Oscillator pin 2) TOSC2 (Timer Oscillator pin 2) PCINT7 (Pin Change Interrupt 7)
PB6	XTAL1 (Chip Clock Oscillator pin 1 or External clock input) TOSC1 (Timer Oscillator pin 1) PCINT6 (Pin Change Interrupt 6)
PB5	SCK (SPI Bus Master clock Input) PCINT5 (Pin Change Interrupt 5)
PB4	MISO (SPI Bus Master Input/Slave Output) PCINT4 (Pin Change Interrupt 4)
PB3	MOSI (SPI Bus Master Output/Slave Input) OC2A (Timer/Counter2 Output Compare Match A Output) PCINT3 (Pin Change Interrupt 3)
PB2	\overline{SS} (SPI Bus Master Slave select) OC1B (Timer/Counter1 Output Compare Match B Output) PCINT2 (Pin Change Interrupt 2)
PB1	OC1A (Timer/Counter1 Output Compare Match A Output) PCINT1 (Pin Change Interrupt 1)
PB0	ICP1 (Timer/Counter1 Input Capture Input) CLKO (Divided System Clock Output) PCINT0 (Pin Change Interrupt 0)

Sumber : (Atmel, 2016)

Tabel 2. 2 Fungsi alternatif pin-pin dari *port C*

Port Pin	Alternate Function
PC6	\overline{RESET} (Reset pin) PCINT14 (Pin Change Interrupt 14)
PC5	ADC5 (ADC Input Channel 5) SCL (2-wire Serial Bus Clock Line) PCINT13 (Pin Change Interrupt 13)
PC4	ADC4 (ADC Input Channel 4) SDA (2-wire Serial Bus Data Input/Output Line) PCINT12 (Pin Change Interrupt 12)
PC3	ADC3 (ADC Input Channel 3) PCINT11 (Pin Change Interrupt 11)
PC2	ADC2 (ADC Input Channel 2) PCINT10 (Pin Change Interrupt 10)
PC1	ADC1 (ADC Input Channel 1) PCINT9 (Pin Change Interrupt 9)
PC0	ADC0 (ADC Input Channel 0) PCINT8 (Pin Change Interrupt 8)

Sumber : (Atmel, 2016)

Tabel 2. 3 Fungsi alternatif pin-pin dari *port D*

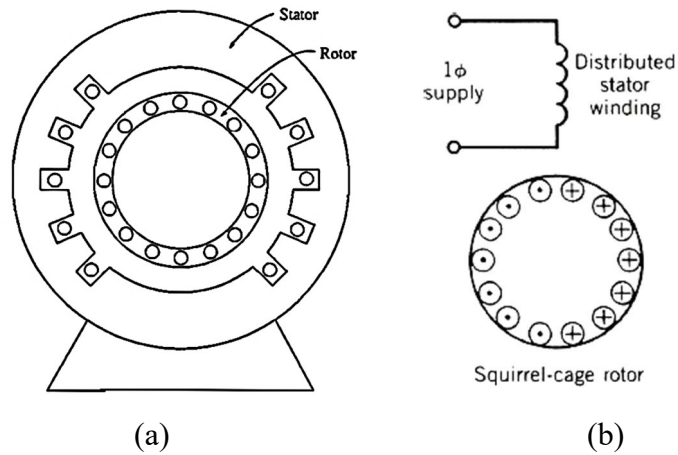
Port Pin	Alternate Function
PD7	AIN1 (Analog Comparator Negative Input) PCINT23 (Pin Change Interrupt 23)
PD6	AIN0 (Analog Comparator Positive Input) OC0A (Timer/Counter0 Output Compare Match A Output) PCINT22 (Pin Change Interrupt 22)
PD5	T1 (Timer/Counter 1 External Counter Input) OC0B (Timer/Counter0 Output Compare Match B Output) PCINT21 (Pin Change Interrupt 21)
PD4	XCK (USART External Clock Input/Output) T0 (Timer/Counter 0 External Counter Input) PCINT20 (Pin Change Interrupt 20)
PD3	INT1 (External Interrupt 1 Input) OC2B (Timer/Counter2 Output Compare Match B Output) PCINT19 (Pin Change Interrupt 19)
PD2	INT0 (External Interrupt 0 Input) PCINT18 (Pin Change Interrupt 18)
PD1	TXD (USART Output Pin) PCINT17 (Pin Change Interrupt 17)
PD0	RXD (USART Input Pin) PCINT16 (Pin Change Interrupt 16)

Sumber : (Atmel, 2016)

2.6 Motor Induksi

Motor induksi adalah jenis mesin listrik induksi yang mengubah energi listrik menjadi energi mekanik melalui prinsip induksi elektromagnetik antara belitan stator dan belitan rotor. Konstruksi motor induksi terdiri dari *stator* (bagian yang diam) dan *rotor* (bagian yang bergerak) yang dipisahkan oleh celah udara yang ada diantaranya (pada **Gambar 2. 13a**). Belitan *stator* dan *rotor* pada motor induksi harus disuplai dengan listrik AC (*Alternating Current*) agar dapat bekerja. Listrik AC akan disuplai secara langsung pada belitan *stator* dan akan menginduksi belitan *rotor* sehingga timbul arus induksi pada *rotor*. Hal inilah yang membuat motor ini disebut motor induksi (Chapman, 2012), (Sen, 2014).

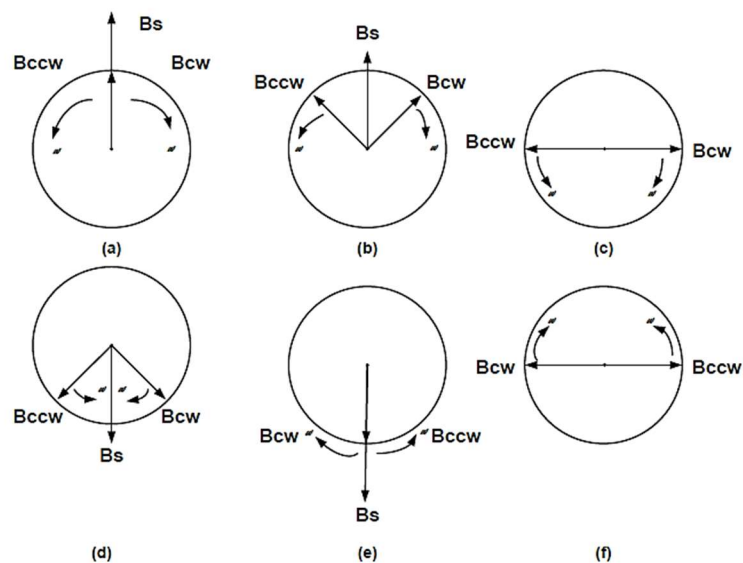
Motor induksi 1 fasa adalah motor induksi yang memiliki belitan stator berfasa tunggal dan dioperasikan dengan listrik 1 fasa. **Gambar 2. 13** menunjukkan skema dan konstruksi dasar dari motor induksi 1 fasa. Belitan stator yang hanya dapat disuplai dengan listrik satu fasa akan membuat motor induksi ini tidak memiliki torsi awal yang artinya motor tidak akan berputar walaupun telah tersuplai listrik AC. Namun, jika motor diberi putaran kecil diawal (mekanisme *starting*), akan membuat motor terus berputar (Chapman, 2012), (Sen, 2014).



Gambar 2. 13 (a) Konstruksi dasar motor induksi 1 fasa (b) Bentuk Skema motor induksi 1 fasa (Chapman, 2012), (Sen, 2014)

2.6.1 Prinsip Kerja Motor Induksi 1 Fasa

Motor induksi sesuai dengan namanya, bekerja dengan prinsip induksi elektromagnetik yang dihasilkan oleh belitan stator. Belitan stator yang dialiri listrik AC akan menghasilkan medan magnet disekitarnya. Medan magnet ini tidak berputar melainkan hanya berdenyut atau *pulsating* (dapat dilihat pada **Gambar 2. 14**). medan magnet *pulsating* ini dapat dijelaskan dengan pendekatan teori *double revolving field* pada motor induksi 1 fasa (Chapman, 2012).



Gambar 2. 14 Resolusi medan magnet *pulsating* menjadi dua medan magnet putar dengan magnituda yang sama namun arah putar yang berlawanan (Chapman, 2012)

Double revolving field theory atau teori medan putar ganda menjelaskan bagaimana terjadinya medan magnet *pulsating* (berdenyut) pada belitan stator. Medan magnet *pulsating* merupakan hasil penjumlahan vektor dua medan magnet putar (*rotary magnetic field*) yang besarnya sama, namun memiliki arah putaran yang berlawanan. Kedua medan putar ini dapat dilihat pada **Gambar 2. 14** (Chapman, 2012).

Kerapatan flux pada medan magnet stator dirumuskan dengan :

$$\mathbf{B}_s(t) = (B_{max} \cos \omega t)\mathbf{J} \quad (2.1)$$

Medan magnet putar searah jarum jam dirumuskan dengan :

$$\mathbf{B}_{CW}(t) = \left(\frac{1}{2}B_{max} \cos \omega t\right)\mathbf{I} - \left(\frac{1}{2}B_{max} \sin \omega t\right)\mathbf{J} \quad (2.2)$$

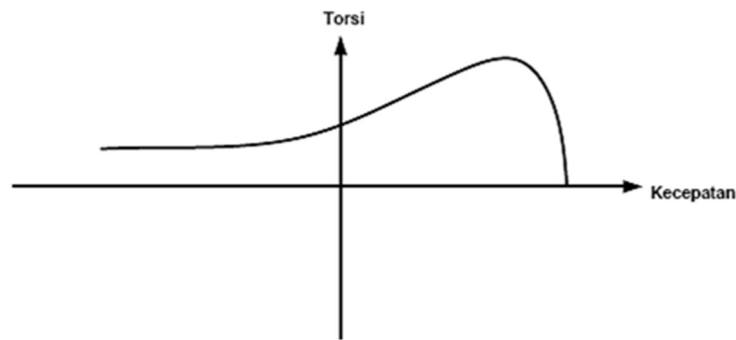
dan medan magnet putar berlawanan jarum jam dirumuskan dengan :

$$\mathbf{B}_{CCW}(t) = \left(\frac{1}{2}B_{max} \cos \omega t\right)\mathbf{I} + \left(\frac{1}{2}B_{max} \sin \omega t\right)\mathbf{J} \quad (2.3)$$

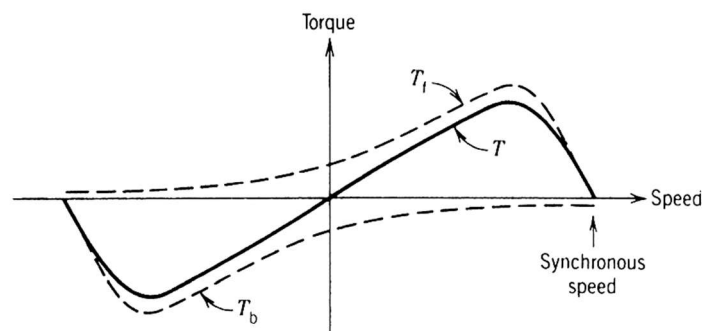
Penjumlahan antara medan magnet putar searah jarum jam dan berlawanan jarum jam akan sama dengan medan magnet denyut pada stator (\mathbf{B}_s), dan dirumuskan sebagai berikut :

$$\mathbf{B}_s(t) = \mathbf{B}_{CW}(t) + \mathbf{B}_{CCW}(t) \quad (2.4)$$

Motor induksi merespon kedua medan magnet putar ini secara terpisah dan akan menghasilkan torsi (T_f dan T_b) yang berlawanan arah dari tiap medan magnet putar. Kurva torsi-kecepatan hasil respon dari medan magnet putar dapat dilihat pada **Gambar 2. 15a**. Resultan dari kedua torsi ini akan menghasilkan torsi bersih yang bekerja pada motor induksi (dapat lihat pada **Gambar 2. 15b**). Dalam keadaan diam, kedua torsi yang dihasilkan mempunyai magnituda yang sama besar sehingga saling meniadakan dan membuat torsi awal pada motor induksi sama dengan nol. Namun dalam keadaan berputar, kedua torsi ini tidak sama, sehingga resultan torsi akan membuat motor induksi terus berputar.



(a)



(b)

Gambar 2. 15 Kurva torsi-kecepatan (a) respon dari satu medan magnet putar (b) resultan torsi bersih dari dua medan magnet putar yang berlawanan (*Chapman, 2012*), (*Sen, 2014*)

2.6.2 Starting Motor Induksi 1 Fasa

Motor induksi satu fasa yang hanya memiliki satu belitan stator utama pada dasarnya tidak mampu menghasilkan torsi awal (starting torque) untuk membuatnya berputar. Untuk membuat motor induksi 1 fasa mulai berputar, diperlukan beberapa pengaturan khusus agar motor ini mampu menghasilkan torsi awal. Dalam kondisi berputar, tentunya motor akan menghasilkan torsi untuk membuatnya terus berputar walaupun hanya dengan satu belitan utama. (*Sen, 2014*)

Metode paling sederhana untuk membuat motor induksi 1 fasa mulai berputar adalah dengan menambahkan belitan bantu (*auxiliary winding*) pada stator yang berdampingan dengan belitan utama (*main winding*). Kedua belitan ini ditempatkan pada stator dengan posisi penempatan yang berbeda sebesar 90° . Pengaturan impedansi kedua belitan juga diperlukan sehingga arus pada belitan utama dan

belitan bantu mengalami pergeseran fasa. Dengan demikian, medan magnet pada stator akan berputar dan menghasilkan torsi awal. (Sen, 2014)

Motor induksi 1 fasa dikenal dengan berbagai nama yang merepresentasikan metode *starting* untuk menghasilkan perbedaan fasa antara arus belitan utama dan belitan bantu. Beberapa jenis motor induksi 1 fasa yang umum digunakan adalah (Sen, 2014) :

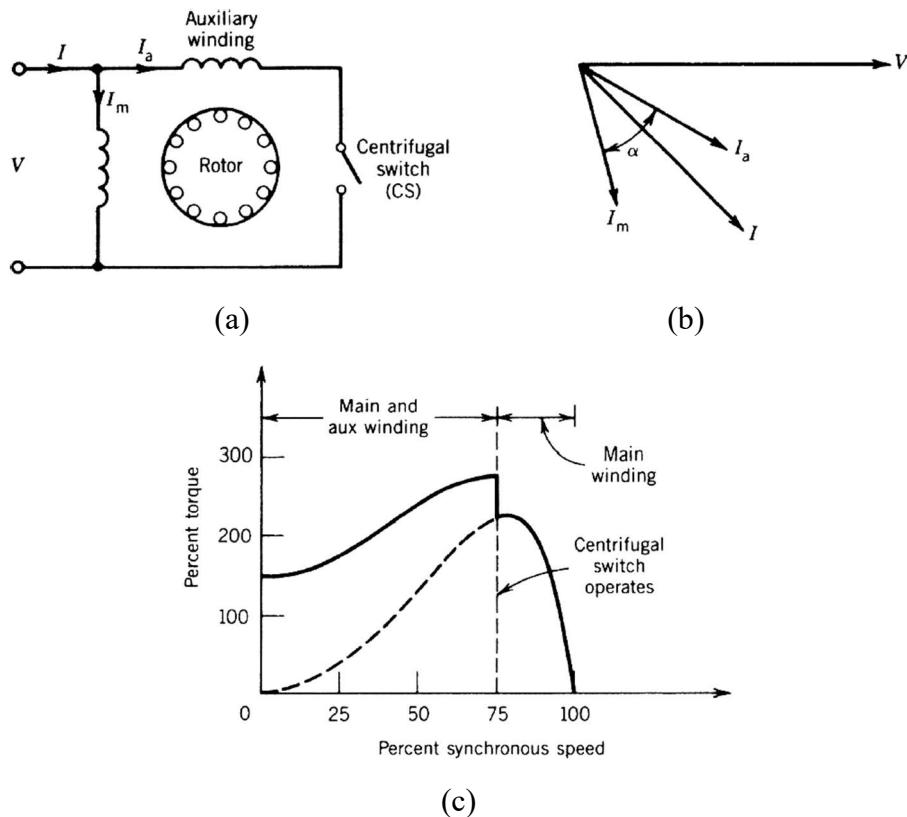
- *Split-phase motor*
- *Capacitor-start motor*
- *Capacitor-run motor*
- *Capacitor-start capacitor-run motor*
- *Shaded-pole motor*

Motor induksi 1 fasa dalam kondisi berputar, dapat menghasilkan torsi sendiri walau hanya dengan belitan utama. Oleh karena itu, seiring motor dipercepat, belitan bantu dapat dilepas/diputuskan dari rangkaian. Sebagian motor induksi 1 fasa menggunakan saklar sentrifugal untuk menghubungkan belitan bantu dan memutuskannya pada kecepatan 75% dari kecepatan sinkron motor (Sen, 2014).

a. *Split-phase motor*

Skematik dari motor fasa terpisah dapat dilihat pada **Gambar 2. 16a**. Motor ini dirancang dengan belitan bantu yang memiliki ratio resistansi/induktansi yang lebih besar daripada belitan utama. Hal ini membuat arus pada belitan bantu mendahului (*leading*) dari arus belitan utama sehingga tercipta pergeseran fasa diantar kedua belitan. Rasio resistansi/induktansi yang tinggi biasanya diperoleh dengan menggunakan kawat yang lebih kecil pada belitan bantu (Chapman, 2012), (Sen, 2014).

Kurva karakteristik torsi-kecepatan dapat dilihat pada **Gambar 2. 16c**. Jenis motor ini mempunyai torsi awal kecil hingga menengah, yang tergantung dari arus dan perbedaan sudut fasa keduanya (**Gambar 2. 16b**) Torsi awal dapat ditingkatkan dengan menambah resistansi pada belitan bantu secara seri (Chapman, 2012), (Sen, 2014).



Gambar 2. 16 Motor induksi fasa terpisah (*split-phase motor*) (Sen, 2014)

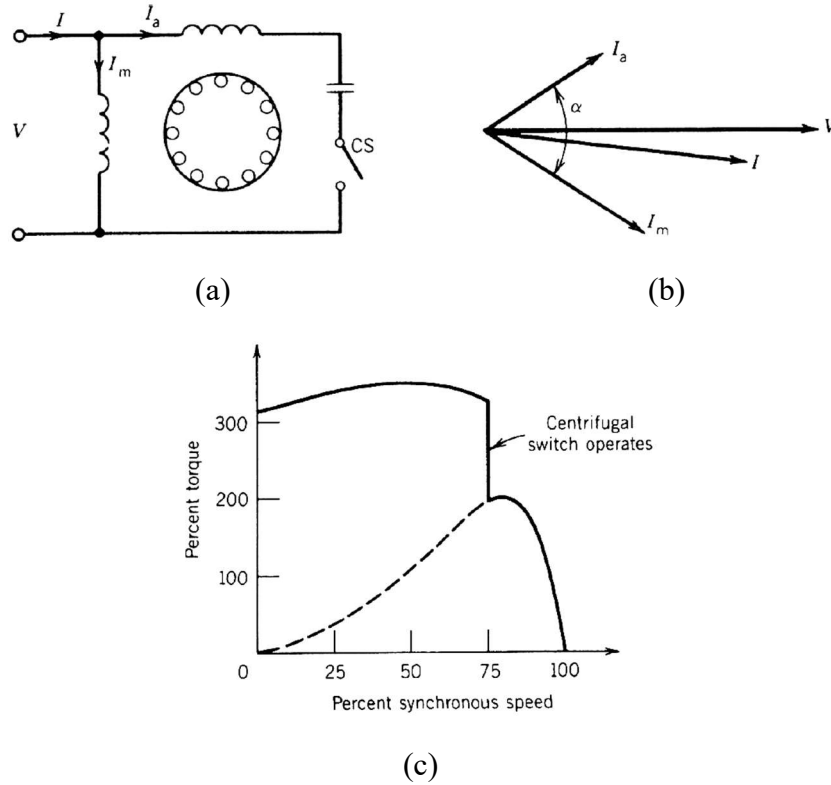
b. Capacitor-start motor

Motor induksi starter kapasitor menggunakan kapasitor yang terhubung seri pada belitan bantu, seperti pada **Gambar 2. 17a**. Penggunaan kapasitor ini membuat arus pada belitan bantu memimpin (*leading*) sebesar 90° daripada belitan utama (**Gambar 2. 17b**). Perbedaan fasa 90° ini akan menghasilkan medan magnet putar yang seragam pada stator sehingga seolah-olah motor mendapat medan magnet putar seperti motor induksi 3 fasa. Hal ini membuat motor mempunyai torsi awal yang besar (**Gambar 2. 17c**) dibandingkan motor fasa terpisah (Chapman, 2012), (Sen, 2014).

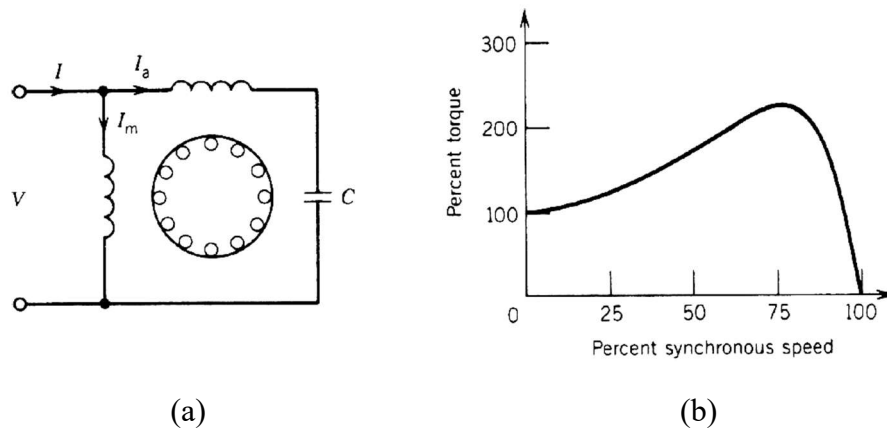
c. Capacitor-run motor

Motor induksi jenis ini sama dengan motor starter kapasitor yang menggunakan kapasitor pada belitan bantu secara seri hanya saja kapasitor terpasang permanen dan tidak terhubung dengan skalar sentrifugal seperti **Gambar 2. 18a**. Faktor daya dan efisiensi mengalami peningkatan serta torsi yang dihasilkan

pada tiap kecepatan lebih halus (pada **Gambar 2.18b**) (Chapman, 2012), (Sen, 2014).



Gambar 2. 17 Motor induksi dengan starter kapasitor (*capacitor-start motor* (Sen, 2014)

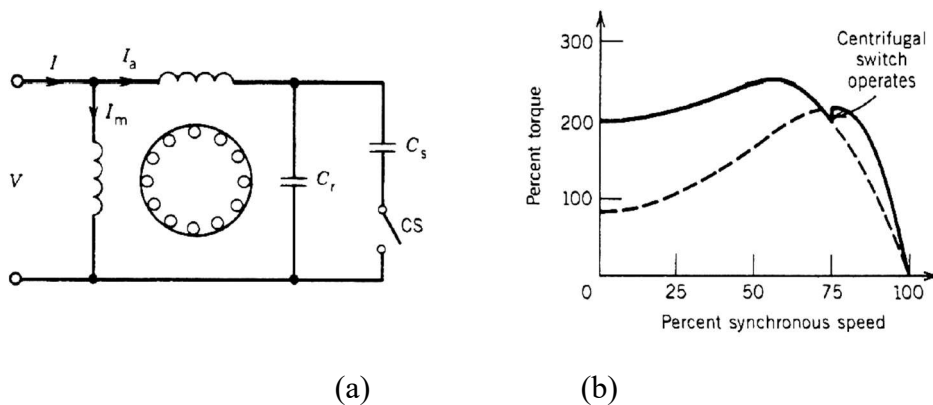


Gambar 2. 18 Motor induksi dengan kapasitor tetap (*capacitor-run motor*) (Sen, 2014)

d. Capacitor-start capacitor-run motor

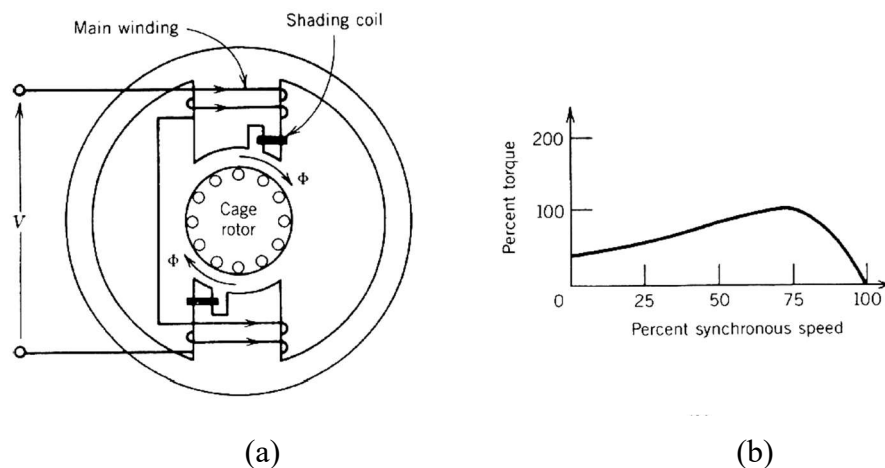
Motor jenis ini merupakan gabungan dari motor *capacitor-start* dan *capacitor-run*. Belitan bantu terhubung dengan dua kapasitor, satu kapasitor untuk

starting dan satu saat motor *running* (pada **Gambar 2.19a**). Saat *starting*, belitan bantu terhubung dengan kapasitor *starting* yang nilainya lebih besar dari kapasitor *running* sehingga diperoleh torsi yang besar . Kecepatan motor yang meningkat sampai batas tertentu membuat saklar sentrifugal memutus kapasitor *starting*, namun kapasitor *running* tetap terhubung dengan belitan bantu sehingga motor dapat bekerja secara efisien. Kurva torsi-kecepatan motor ini merupakan gabungan dari motor *capacitor-start* dan *capacitor-run* seperti pada **Gambar 2. 19b** (Chapman, 2012), (Sen, 2014).



Gambar 2. 19 Capacitor-start capacitor-run motor (Sen, 2014)

e. Shaded-pole motor



Gambar 2. 20 Motor induksi dengan kutub bayangan (*shaded-pole motor*) (Sen, 2014)

Motor induksi kutub bayangan ini hanya memiliki belitan utama. Motor ini tidak memiliki belitan bantu namun mempunyai belitan/cincin tembaga yang terhubung (**Gambar 2. 20a**) yang dinamakan *shading coil*. Belitan/cincin ini

diletakan dekat dengan belitan utama pada tiap kutub. Fluks magnet yang berubah-ubah akan menginduksi belitan/cincin ini sehingga akan timbul tegangan dan arus induksi yang berlawanan. Hal ini akan menghambat perubahan fluks pada bagian belitan/cincin dan menghasilkan ketidakseimbangan antara dua medan magnet stator yang berputar, sehingga akan timbul perbedaan medan magnet putar antara kutub belitan utama dan belitan/cincin tembaga. Perbedaan ini akan menciptakan medan magnet putar dan akan menghasilkan torsi awal pada motor (Chapman, 2012), (Sen, 2014).

2.6.3 Kecepatan Putar Motor Induksi

Umumnya, kecepatan putar motor induksi 1 fasa dapat dikontrol dengan cara yang sama dengan motor induksi polifasa. Ada beberapa cara yang dapat dilakukan yaitu (Chapman, 2012) :

1. Mengubah frekuensi pada stator.
2. Mengubah jumlah kutub stator motor.
3. Mengubah tegangan yang diberikan pada motor.

Motor induksi yang dihubungkan dengan sumber tegangan akan membuat belitan stator dialiri arus. Arus pada belitan akan menimbulkan medan magnet yang berputar dengan kecepatan sinkron. Kecepatan sinkron dari medan magnet stator ini dapat dirumuskan sebagai berikut (Chapman, 2012) :

$$n_s = \frac{120 f}{p} \quad (2.5)$$

Keterangan :

n_s = kecepatan sinkron

f = frekuensi yang disuplai pada belitan stator

p = jumlah kutub yang ada pada motor

Medan magnet putar yang dihasilkan stator dan rotor dalam keadaan diam merupakan gerak relatif, sehingga medan magnet putar ini akan menginduksi rotor.

Rotor yang terinduksi akan menimbulkan tegangan induksi dan membuat rotor dialiri arus induksi. Arus induksi pada rotor akan menciptakan medan magnet pada rotor. Medan magnet rotor dan medan magnet putar stator akan saling

berinteraksi dan menciptakan torsi induksi pada motor induksi yang dapat dirumuskan sebagai berikut (Chapman, 2012) :

$$\tau_{ind} = k B_S \times B_R \quad (2.6)$$

Keterangan :

τ_{ind} = Torsi motor yang timbul

B_S = Medan magnet stator

B_R = Medan magnet rotor

Kecepatan motor induksi tentunya memiliki batas. Jika rotor pada motor induksi berputar pada kecepatan sinkron, maka rotor akan dianggap diam karena tidak adanya gerak relatif antara kecepatan putar rotor dengan medan magnet putar stator. Hal ini menyebabkan tidak adanya tegangan induksi pada rotor sehingga arus induksi akan menghilang begitu pula medan magnet rotor yang dihasilkan. Tanpa adanya medan magnet rotor, torsi induks yang dihasilkan menjadi nol dan perlahan membuat motor melambat dikarenakan adanya faktor gesekan. Dengan demikian, motor induksi akan berputar hingga kecepatan mendekati kecepatan sinkron tetapi tidak akan tepat mencapai kecepatan sinkron (Chapman, 2012).

Tegangan induksi pada batang rotor tergantung dari kecepatan rotor relatif terhadap medan magnet putar stator. Kerja dari motor induksi bergantung dari tegangan dan arus induksi pada rotor, sehingga lebih mudah memahaminya dengan melihat gerak relatif yang ada. Gerak relatif dari rotor dan medan magnet putar dapat didefinisikan dengan dua istilah. Salah satunya adalah dengan kecepatan slip yang dirumuskan sebagai berikut (Chapman, 2012).

$$n_{slip} = n_{sync} - n_m \quad (2.7)$$

Keterangan :

n_{slip} = kecepatan slip

n_{sync} = kecepatan sinkron dari medan magnet putar

n_m = kecepatan mekanik rotor

Istilah lain dalam mendefinisikan gerak relatif adalah slip, yang diekspresikan dalam bentuk presentase sebagai berikut :

$$s = \frac{n_{slip}}{n_{sync}} \times 100\% \quad (2.8)$$

$$s = \frac{n_{sync} - n_m}{n_{sync}} \times 100\% \quad (2.9)$$

BAB III

METODOLOGI PENELITIAN & PERANCANGAN ALAT

3.1 Jenis Penelitian

Jenis penelitian yang dilakukan pada skripsi ini adalah perancangan dan pembuatan perangkat elektronika daya yaitu *AC-AC converter* berbasis *cycloconverter* sebagai pengendali motor induksi satu fasa. Penelitian ini berfokus pada tahapan perancangan alat, simulasi rangkaian, dan hasil dari pengujian kinerja alat.

3.2 Tempat dan Waktu Penelitian

Pelaksanaan penelitian dilakukan di Laboratorium Elektronika Daya, Departemen Teknik Elektro, Fakultas Teknik, Universitas Hasanuddin dan dimulai pada bulan Januari 2021. Penelitian ini berlangsung selama 14 bulan terhitung dari bulan Januari 2021.