

SKRIPSI

**SIMULASI PENGARUH ANGIN TERHADAP DAYA DAN EFISIENSI
PEMBANGKIT LISTRIK TENAGA BAYU
MENGUNAKAN MATLAB SIMULINK**

Disusun dan diajukan oleh

MUH. AGUS

D41115026



**DEPARTEMEN TEKNIK ELEKTRO
FAKULTAS TEKNIK
UNIVERSITAS HASANUDDIN
MAKASSAR
2022**

LEMBAR PENGESAHAN SKRIPSI

LEMBAR PENGESAHAN SKRIPSI

SIMULASI PENGARUH ANGIN TERHADAP DAYA DAN EFISIENSI PEMBANGKIT LISTRIK TENAGA BAYU MENGUNAKAN MATLAB SIMULINK

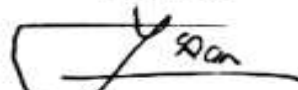
Disusun dan diajukan oleh:

MUH. AGUS
D411 15 026

Telah dipertahankan di hadapan Panitia Ujian yang dibentuk dalam rangka penyelesaian Program Studi Sarjana Teknik Elektro Fakultas Teknik Universitas Hasanuddin
Pada Tanggal 08 Juni 2022
dan dinyatakan telah memenuhi syarat ketulusan

Menyetujui:

Pembimbing I



Dr. Ir. Yusran, S.T., M.T.
NIP. 19750404 200012 1 001

Pembimbing II



Hasniaty A. ST, MT, Ph.D.
NIP. 19741205 2000122 001

Departemen Teknik Elektro



Dr. Eka D. Dewiani, M.T.
NIP. 19700901 200012 2 001

PERNYATAAN KEASLIAN

PERNYATAAN KEASLIAN

Yang bertanda tangan dibawah ini :

Nama : Muh. Agus
NIM : D41115026
Program Studi : Teknik Elektro
Jenjang : S1 / S2 / S3

Menyatakan dengan ini bahwa karya tulis saya yang berjudul

SIMULASI PENGARUH ANGIN TERHADAP DAYA DAN EFISIENSI PEMBANGKIT LISTRIK TENAGA BAYU MENGUNAKAN MATLAB SIMULINK

Adalah karya tulisan saya sendiri dan bukan merupakan pengambilan alihan tulisan orang lain dan bahwa skripsi yang saya tulis ini benar-benar merupakan hasil karya saya sendiri.

Apabila dikemudian hari terbukti atau dapat dibuktikan bahwa sebagian atau keseluruhan isi skripsi ini hasil karya orang lain, maka saya bersedia menerima sanksi atas perbuatan tersebut.

Makassar, 26 Agustus 2022

Yang membuat pernyataan,



Muh. Agus

KATA PENGANTAR

Puji Syukur penulis panjatkan kehadiran Tuhan Yang Maha Esa, yang telah melimpahkan rahmat dan hidayah-Nya, sehingga penulisan tugas akhir yang berjudul **”Simulasi Pengaruh Angin Terhadap Daya dan Efisiensi Pembangkit Listrik Tenaga Bayu Menggunakan Matlab Simulink”** dapat terselesaikan dengan baik

Tugas akhir ini menjadi syarat untuk menyelesaikan studi di Fakultas Teknik Universitas Hasanuddin. Banyak kendala yang penulis hadapi dalam penyelesaian tugas akhir ini, namun berkat bantuan dari berbagai pihak, akhirnya tugas akhir ini dapat diselesaikan. Oleh karena itu penulis ingin menyampaikan rasa terima kasih yang sebesar-besarnya kepada kedua orang tua penulis **SATTING** dan **SAUNG** yang tak henti-hentinya memberikan dukungan baik moril maupun materil kepada penulis.

Tidak lupa penulis ingin menyampaikan rasa hormat dan terima kasih sedalam-dalamnya kepada Bapak **Dr. Yusran, S.T, M.T**, selaku pembimbing I dan Ibu **Hasniaty A, S.T., M.T., Ph.D**, sebagai pembimbing II yang telah banyak meluangkan waktu, memberikan dorongan, bimbingan, arahan, dan kerjasama selama penulis menyelesaikan penulisan tugas akhir ini.

Dalam kesempatan ini pula dengan segala kerendahan hati, menyampaikan penghargaan dengan ucapan terima kasih yang sebesar-besarnya kepada :

1. Ibu **Dr. Eng. Ir. Dewiani, M.T**, selaku Ketua Departemen Teknik Elektro Universitas Hasanuddin beserta seluruh staff.

2. Bapak **Yusri Syam Akil, S.T, M.T, Ph.D**, sebagai pembimbing akademik sekaligus Ketua Lab Riset Pembangkitan Terdistribusi, Energi dan Lingkungan yang telah memberi dorongan dan dukungan kepada penulis, baik selama perkuliahan maupun pada saat penulisan tugas akhir ini.
3. Ibu **Dr. Ir. Hj. Sri Mawar Said, M.T**, Bapak **Dr. Indar Chaerah Gunadin, ST.,MT** selaku penguji yang telah banyak memberikan masukan serta kritik guna penyempurnaan tugas akhir ini.
4. Para dosen dan staff Departemen Teknik Elektro Unhas yang telah memberikan ilmu pengetahuan dan arahan yang sangat berharga selama penulis mengikuti pendidikan dan penyelesaian tugas akhir di Fakultas Teknik Universitas Hasanuddin.
5. Kakakku Palaguna dan Muh. Basri serta adikku Herman dan Muh. Arsy atas segenap bantuan motivasi dan doa yang tak ternilai harganya.
6. Kekasih penulis Nur Afni Yunar, S.KM. yang sangat perhatian, memberikan motivasi, semangat, dukungan dan doa yang tak ternilai harganya.
7. Saudara Andi Irsal Abdillah Basri, S.T. yang telah mengizinkanku untuk menetap sementara waktu dirumahnya selama proses penyelesaian studiku.
8. Teman-teman seperjuangan Lab Riset Pembangkitan Terdistribusi, Energi dan Lingkungan, terutama untuk sodara Deddy Hernawan, S.T. terima kasih atas saran dan dukungan kalian.
9. Saudara-saudari seperjuanganku “THR15TOR” Teknik Elektro Angkatan 2015 yang telah berjuang bersama memberi semangat dan menjadi saksi

hidup perjuangan penulis menuntut ilmu di kampus merah hitam ini, kiranya kawan sejati takkan pernah pergi.

10. Sahabat MARANCA yang telah berbagi banyak kisah dan pelajaran hidup.
11. Teman-teman SAR-UNHAS yang telah memberi banyak pengalaman hidup dan edukasi.
12. Pihak PT. POSO ENERGY yang telah mengizinkan saya melakukan kerja praktek di PLTA Poso 2 dan banyak memberi pengalaman dunia kerja.
13. Teman-teman KKN UNHAS – KKN Reguler Kabupaten Bone Gel. 102, Kec. Barebbo, Desa Cinnong, terima kasih untuk pengalaman baru dan perjuangannya saat KKN di Desa Cinnong.
14. Dan kepada semua pihak yang tidak sempat penulis sampaikan satu per satu, terimakasih atas dukungan, bantuan serta motivasi selama ini.

Semoga segala bantuan dan kebaikan yang telah diberikan kepada penulis mendapat balasan dari Tuhan Yang Maha Esa. Akhirnya penulis menyadari sepenuhnya bahwa tugas akhir ini masih sangat jauh dari kesempurnaan, sehingga saran dan kritik penulis sangat harapkan demi penyempurnaan penulisan ini.

Makassar,Agustus 2022

Penulis

ABSTRAK

MUH AGUS. *Simulasi Pengaruh Angin terhadap Daya dan Efisiensi Pembangkit Listrik Tenaga Bayu Menggunakan MATLAB Simulink* (dibimbing oleh Yusran dan Hasniaty A).

Pemanfaatan potensi energi baru dan terbarukan adalah solusi untuk memenuhi kebutuhan energi listrik di Indonesia, terutama potensi energi angin yang tersebar di beberapa wilayah yang jumlahnya mencapai sekitar 60.647 MW. Bersamaan dengan itu, perkembangan teknologi juga sangat pesat, salah satunya adalah model *simulator wind turbine*. Tujuan dalam penelitian ini adalah mengetahui nilai daya input sistem pembangkit listrik tenaga bayu dengan variasi kecepatan angin yang di simulasikan menggunakan Matlab Simulink, karakteristik dari sistem PLTB dengan kecepatan angin dan arah angin yang bervariasi dan nilai efisiensi dari sistem PLTB dengan variasi kecepatan angin. Penelitian ini dilaksanakan di Departemen Teknik Elektro Universitas Hasanuddin dengan menggunakan *simulator wind turbine model* yang dikembangkan oleh *MathWork.Inc* pada *software* Matlab/Simulink R2016B. Pengumpulan data dalam penelitian ini adalah data distribusi frekuensi kecepatan angin PLTB Tolo 1 dan kecepatan angin yang diambil dari data BMKG pada tahun 2015 untuk wilayah Kabupaten Jeneponto, Sulawesi Selatan. Hasil penelitian menunjukkan bahwa nilai daya angin atau daya *input* tertinggi berada pada kecepatan angin 20 m/s, yaitu 25,89 MW. Sedangkan paling rendah berada pada kecepatan angin 4 m/s, yaitu 0,21 MW. Analisa karakteristik dari sistem PLTB menunjukkan bahwa, daya *output* tertinggi dihasilkan pada kecepatan angin konstan 16 m/s dengan arah angin konstan 0 derajat, yaitu 1,287 MW. Sedangkan daya *output* terendah berada pada kecepatan angin *cut in lower* 4 m/s dan kecepatan angin *cut out* 20 m/s, yaitu 0 MW. Sedangkan Nilai efisiensi dari sistem PLTB tertinggi berada pada kecepatan angin 7 m/s dengan arah angin konstan 0 derajat, yaitu 95,32%.

Kata Kunci: *Daya Angin, Daya Output, Efisiensi, PLTB, Simulink.*

ABSTRACT

MUH AGUS. *Simulation of the Effect of Wind on Wind Power and Efficiency Using MATLAB Simulink* (supervised by Yusran and Hasniaty A)

Utilization of renewable energy potential is a solution to meet the needs of electrical energy in Indonesia, especially the potential for wind energy which is spread over several areas, which amounts to around 60,647 MW (IESR, 2017). At the same time, technological developments are also very rapid, one of which is a wind turbine model simulator. With this software, researchers and developers can perform simulations to determine the effect of wind speed on the power of wind turbines. The purpose of this research to find out the input power value of the wind power generation system with variations in wind speed that is simulated using Matlab Simulink, the characteristics of the PLTB system with varying wind speeds and wind directions, the characteristics of the PLTB system with varying wind speeds and wind directions and the efficiency value of the PLTB system with variations in wind speed. This research was carried out in the Department of Electrical Engineering, Hasanuddin University using a wind turbine simulator model developed by MathWork.Inc on Matlab/Simulink R2016B software. The data collection in the research is data on the frequency distribution of wind speed for PLTB Tolo 1 and wind speed taken from BMKG data in 2015 for the Jeneponto Regency, South Sulawesi. The results showed that the highest wind power or input power was at a wind speed of 20 m/s, which is 25.89 MW. While the lowest is at a wind speed of 4 m/s, which is 0.21 MW. The analysis of the characteristics of the PLTB system shows that the highest output power is produced at a constant wind speed of 16 m/s with a constant wind direction of 0 degrees, which is 1,287 MW. While the lowest output power is at the cut-in wind speed lower 4 m/s and the cut-out wind speed 20 m/s, which is 0 MW. While the highest efficiency value of the PLTB system is at a wind speed of 7 m/s with a constant wind direction of 0 degrees, which is 95.32%.

Keywords: *.Wind Power, Output Power, Efficiency, PLTB, Simulink*

DAFTAR ISI

LEMBAR PENGESAHAN SKRIPSI.....	1
PERNYATAAN KEASLIAN.....	iv
KATA PENGANTAR	v
ABSTRAK.....	viii
<i>ABSTRACT</i>	ix
DAFTAR ISI.....	vi
DAFTAR TABEL.....	ix
DAFTAR GAMBAR	xi
DAFTAR LAMPIRAN.....	xv
BAB I.....	1
1.1 Latar Belakang.....	1
1.2 Rumusan Masalah	3
1.3 Batasan Masalah.....	4
1.4 Tujuan Penelitian.....	4
1.5 Manfaat Penelitian.....	5
1.6 Sistematika Penulisan.....	5
BAB 2.....	7
2.1 Definisi Angin	7
2.2 Energi Angin	10
2.3 Turbin Angin	12
2.3.1 Jenis Turbin Angin.....	14
2.4 Generator Listrik	23

2.5	Pengenalan Pembangkit Listrik Tenaga Bayu (PLTB)	24
2.5.1	Komponen-komponen Pembangkit Listrik Tenaga Bayu (PLTB) .	24
2.5.2	Prinsip Kerja PLTB	29
2.6	MATLAB (<i>Matrix Laboratory</i>)	30
2.7	Konfigurasi dan Desain Sistem	31
2.7.1	<i>Simulator Wind Turbine</i>	32
2.7.2	<i>Turbine Input</i>	32
2.7.3	<i>Main Controller</i>	33
2.7.4	<i>Blade Load</i>	35
2.7.5	<i>Pitch Controller</i>	39
2.7.6	<i>Yaw Controller</i>	41
2.7.7	<i>Blade</i>	42
2.7.8	<i>Nacella</i>	43
2.7.9	<i>Tower</i>	48
2.7.10	<i>Grid</i>	48
2.7.11	<i>Scope</i>	49
BAB 3	53
3.1	Waktu dan Tempat Penelitian	53
3.2	Teknik Pengumpulan Data	53
3.3	Alat Penelitian	54
3.4	Data Penelitian.....	54
3.5	Diagram Alir Penelitian.....	55
BAB 4	56
4.1	Perhitungan Daya Angin atau Daya Input Turbin Angin	56
4.2	Karakteristik Sistem PLTB/ Turbin Angin.....	61

4.2.1	Kondisi Kecepatan Angin dan Arah Angin Konstan	61
4.2.2	Kondisi Kecepatan Angin Konstan dengan Arah Angin Fluktuatif	82
4.2.3	Kondisi <i>wind speed cut out</i>	85
4.2.4	Kondisi <i>wind speed cut in lower</i>	87
4.3	Perhitungan Efisiensi Sistem	88
BAB 5	96
5.1	Kesimpulan.....	96
5.2	Saran.....	96
DAFTAR PUSTAKA	97
LAMPIRAN	100

DAFTAR TABEL

Tabel 1.1 Potensi energi terbarukan di Indonesia	2
Tabel 2.1 Skala beaufort dan kecepatan angin.....	8
Tabel 2.2 Nilai C_p berdasarkan kecepatan angin dan kerapatan udara	11
Tabel 2.3 Sistem klasifikasi standar untuk turbin angin	13
Tabel 2.3 Jenis ukuran turbin 3 sudu	17
Tabel 2.4 Spesifikasi Turbin Angin NM82/1650 kW	17
Tabel 2.5 Daya Output Turbin Angin Jenis NM82 (1650 kW)	18
Tabel 3.1 Alat penelitian	53
Tabel 4.1 Data kecepatan angin maksimum di Kab. Jeneponto tahun 2015.....	57
Tabel 4.2 Data perhitungan daya angin.....	59
Tabel 4.3 Daya output kecepatan angin dengan arah angin konstan 0 derajat	64
Tabel 4.4 Daya output kecepatan angin dengan arah angin konstan -5 derajat	65
Tabel 4.5 Daya output kecepatan angin dengan arah angin konstan 5 derajat	65
Tabel 4.6 Daya output kecepatan angin dengan arah angin konstan 10 derajat ..	66
Tabel 4.7 Daya output kecepatan angin dengan arah angin konstan 15 derajat ...	66
Tabel 4.8 Daya output kecepatan angin dengan arah angin konstan 20 derajat ...	67
Tabel 4.9 Daya output kecepatan angin dengan arah angin konstan -10 derajat .	68
Tabel 4.10 Daya output kecepatan angin dengan arah angin konstan -15 derajat	68
Tabel 4.11 Daya output kecepatan angin dengan arah angin konstan -20 derajat	69

Tabel 4.12 Hubungan arah angin dengan daya output generator pada kecepatan angin 5 m/s	78
Tabel 4.13 Hubungan arah angin dengan daya output generator pada kecepatan angin 10 m/s	78
Tabel 4.14 Hubungan arah angin dengan daya output generator pada kecepatan angin 15 m/s	78
Tabel 4.15 Daya output pada kecepatan angin konstan dan arah angin fluktuatif	84
Tabel 4.16 Efisiensi sistem	89

DAFTAR GAMBAR

Gambar 2. 1 Konfigurasi Turbin Angin.....	14
Gambar 2. 2 Jenis turbin angin horizontal berdasarkan jumlah sudu	16
Gambar 2. 3 Kurva daya turbin NM82/1,65 MW	18
Gambar 2. 4 Turbin angin horizontal.....	19
Gambar 2. 5 Turbin angin vertikal.....	22
Gambar 2. 6 Skema turbin angin di PLTB.....	25
Gambar 2. 7 Sistem <i>wind turbine</i> model.....	32
Gambar 2. 7 <i>Turbine input</i>	32
Gambar 2. 8 Sistem <i>main controller</i>	33
Gambar 2. 9 <i>Turbine state machine</i>	34
Gambar 2. 10 Sistem <i>blade load</i>	35
Gambar 2. 11 Sistem <i>apply moment</i>	36
Gambar 2. 12 Sistem <i>resolve moment</i>	37
Gambar 2. 13 Sistem gaya <i>lift</i> dan <i>drag</i>	37
Gambar 2. 14 Sistem <i>obtain lift</i> dan <i>drag constant</i>	38
Gambar 2. 15 Sistem <i>angel of attack</i>	38
Gambar 2. 16 Sistem <i>determine pitch command</i>	39
Gambar 2. 17 Sistem <i>determine angel of attack if pitch angel were 0</i>	40
Gambar 2. 18 Sistem <i>determine desired angel of attack</i>	40
Gambar 2. 19 Sistem <i>actuator controller</i>	41

Gambar 2. 20 Sistem <i>speed limit yaw controller</i>	41
Gambar 2. 21 Sistem <i>yaw controller</i>	42
Gambar 2. 22 Sistem <i>blade</i>	42
Gambar 2. 23 Sistem <i>nacella</i>	43
Gambar 2. 24 Sistem <i>pitch hydraulic</i>	43
Gambar 2. 25 Sistem hub axis.....	44
Gambar 2. 26 <i>Nacella</i>	45
Gambar 2. 27 Sistem <i>geartrain</i>	45
Gambar 2. 28 Sistem generator.....	46
Gambar 2. 29 Yaw system	47
Gambar 2. 30 Sistem <i>tower</i>	48
Gambar 2. 31 Sistem <i>grid</i>	48
Gambar 2. 32 <i>Scope</i> pada generator.....	49
Gambar 2. 33 <i>Scope</i> pada <i>pitch control</i>	50
Gambar 2. 34 <i>Scope</i> pada yaw control.....	51
Gambar 2. 35 <i>Scope</i> pada main control	52
Gambar 3. 1 Diagram alir.....	54
Gambar 4. 1 Distribusi frekuensi kecepatan angin PLTB Tolo 1	56
Gambar 4. 2 Grafik daya angin	60
Gambar 4. 3 Output daya generator pada kecepatan dan arah angin konstan.....	62
Gambar 4. 4 Output kecepatan angin dan arah angin konstan.....	63
Gambar 4. 5 Grafik hubungan kecepatan angin dengan daya output arah angin konstan 0 derajat	71

Gambar 4. 6 Grafik hubungan kecepatan angin dengan daya output arah angin konstan -5 derajat	71
Gambar 4. 7 Grafik hubungan kecepatan angin dengan daya output arah angin konstan 5 derajat	72
Gambar 4. 8 Grafik hubungan kecepatan angin dengan daya output arah angin konstan 10 derajat	72
Gambar 4. 9 Grafik hubungan kecepatan angin dengan daya output arah angin konstan 15 derajat	73
Gambar 4. 10 Grafik hubungan kecepatan angin dengan daya output arah angin konstan 20 derajat	73
Gambar 4. 11 Grafik hubungan kecepatan angin dengan daya output arah angin konstan -10 derajat	74
Gambar 4. 12 Grafik hubungan kecepatan angin dengan daya output arah angin konstan -15 derajat	74
Gambar 4. 13 Grafik hubungan kecepatan angin dengan daya output arah angin konstan -20 derajat	75
Gambar 4. 14 Hubungan arah angin dengan daya output generator kecepatan angin 5 m/s	79
Gambar 4. 15 Hubungan arah angin dengan daya output generator kecepatan angin 10 m/s	80
Gambar 4. 16 Hubungan arah angin dengan daya output generator kecepatan angin 15 m/s	80
Gambar 4. 17 Validasi sistem	81

Gambar 4. 18 Output daya generator kecepatan angin 10 m/s dengan arah angin fluktuatif.....	83
Gambar 4. 19 Output kecepatan angin 10 m/s dengan arah angin fluktuatif.....	83
Gambar 4. 20 Grafik daya output generator pada kecepatan angin konstan dan arah angin fluktuatif.....	85
Gambar 4. 21 Output daya generator pada kondisi <i>cut out</i>	86
Gambar 4. 22 Output kecepatan angin pada kondisi <i>cut out</i>	87
Gambar 4. 23 Output daya generator pada kondisi <i>cut in lower</i>	87
Gambar 4. 24 Output kecepatan angin pada kondisi <i>cut in lower</i>	88

DAFTAR LAMPIRAN

Lampiran	1	<i>Wind Turbine System Requirements Simulator Wind Turbine</i>
Lampiran	2	<i>Start up simulasi</i>
Lampiran	3	Rekapitulasi Perhitungan Efisiensi
Lampiran	4	Rekapitulasi Data Hasil Simulasi
Lampiran	5	Validasi Data Hasil Penelitian
Lampiran	6	Data Kecepatan Angin Kab. Jenepono
Lampiran	7	Model Fisik Sistem PLTB pada <i>Simulink</i>
Lampiran	8	Surat permohonan tarif nol rupiah
Lampiran	9	Surat permohonan data penelitian
Lampiran	10	Spesifikasi Turbin Angin Vestas NM82/1650
Lampiran	11	Surat permohonan data penelitian
Lampiran	12	Daftar hadir ujian sarjana
Lampiran	13	Berita acara ujian sarjana
Lampiran	14	SK pembimbing Skripsi
Lampiran	15	Lembar perbaikan Skripsi

BAB I

PENDAHULUAN

1.1 Latar Belakang

Indonesia adalah sebuah negara yang memiliki wilayah luas dan jumlah penduduk yang tinggi. Sebagai negara dengan kondisi geografis beragam dan penduduk yang tersebar, Indonesia masih menghadapi tantangan pemenuhan energi untuk semua warganya. Di tahun 2016, masih terdapat 7 juta rumah tangga atau sekitar 28 juta penduduk Indonesia yang belum mendapatkan akses listrik (IESR, 2017).

Ketimpangan akses listrik di Pulau Jawa dan di luar Pulau Jawa memang cukup tinggi, di mana rasio elektrifikasi DKI Jakarta sudah mencapai hampir 100%, sedangkan provinsi-provinsi di luar Jawa, khususnya Indonesia bagian timur, misalnya Nusa Tenggara Timur dan Papua, masih di bawah 70%. Ini artinya pemenuhan energi di Indonesia belum merata (IESR, 2017)

Sementara itu, Indonesia memiliki potensi energi bersih dan terbarukan yang tinggi. Berdasarkan data dari Kementerian Energi dan Sumber Daya Mineral (KESDM,2018), Indonesia memiliki potensi sumber daya energi terbarukan yang luar biasa besarnya. Potensi sumber daya ini dapat dimanfaatkan untuk menciptakan akses energi secara merata dan bersih. Meski begitu, saat ini penggunaan energi bersih dan terbarukan di Indonesia baru mencapai kisaran 6% dari bauran energi nasional. Dengan melihat potensi energi terbarukan yang tersebar, penyediaan energi dalam negeri terutama di daerah-daerah yang belum

memiliki akses terhadap energi bisa dipenuhi dengan potensi-potensi lokal (IESR, 2017)

Tabel 1.1 Potensi Energi Terbarukan di Indonesia (IESR, 2017)

Jenis Energi	Potensi (MW)	Kapasitas Terpasang (MW)	Pemanfaatan (%)
Panas Bumi	29.554	1.438,5	4,9
Air	75.091	4.826,7	6,4
Mini dan Mikrohidro	19.385	197,4	1
Surya	207.898	78,5	0,04
Angin	60.647	3,1	0,01
Bioenergi	32.654	1.671	5,1
Laut	17.989	0,3	0,002

Salah satu potensi energi terbarukan yang dapat dimanfaatkan adalah energi angin. Potensi energi angin di Indonesia telah teridentifikasi di beberapa lokasi terutama di wilayah Jawa, Sulawesi Selatan, Nusa Tenggara dan Maluku. Beberapa pengembang telah mengusulkan pembangunan PLTB di beberapa lokasi seperti: Sukabumi, Banten, Sidrap, Tanah Laut, Bantul dan Jeneponto. Beberapa potensi ini telah dan akan dikembangkan seperti di Sidrap, Jeneponto dan Tanah Laut (PLN, 2018)

Ilmu pengetahuan yang terus berkembang dari masa ke masa mempengaruhi berbagai aspek yang ada di dunia. Salah satunya perkembangan teknologi digital dan virtual yang terus berkembang sejalan dengan berkembangnya ilmu pengetahuan. Ditambah lagi dengan berbagai perusahaan yang terus bersaing untuk menghasilkan berbagai teknologi terbaru. Istilah digital sudah tidak asing lagi dalam kehidupan sehari-hari. Pada saat ini teknologi digital telah memasuki berbagai aspek bidang kehidupan, mulai dari bidang pendidikan, bidang transportasi, bidang kesehatan, bidang ekonomi dan berbagai bidang lainnya (Putra,

2018). Salah satu hasil dari perkembangan teknologi digital adalah *simulator wind turbine* model yang dikembangkan oleh *MathWork.Inc* pada *software* Matlab/Simulink R2016b.

Dengan adanya *software* Matlab/Simulink R2016b, para peneliti atau pengembang dapat melakukan simulasi model turbin angin. Pada *software* ini, model dari turbin angin pada *simulator* dapat diatur masukan kecepatan angin dan arah angin sesuai kebutuhan. Sehingga peneliti atau pengembang dapat menganalisa karakteristik dari turbin angin berdasarkan kondisi kecepatan angin dan arah angin di lokasi yang akan di bangun PLTB.

Berdasarkan pembahasan diatas, maka akan dilakukan penelitian yang berjudul **“Pengaruh Angin Terhadap Daya dan Efisiensi Pembangkit Listrik Tenaga Bayu Menggunakan Matlab Simulink”** dengan menggunakan *simulator wind turbine model* yang dikembangkan oleh *MathWork.Inc* pada *software* Matlab/*Simulink* R2016b, sistem ini dirancang dan didesain khusus untuk menganalisis karakteristik turbin angin. Sistem ini dikonfigurasi menyerupai kondisi nyata sistem, sehingga diharapkan hasil simulasi tidak berbeda jauh dengan kondisi nyata sistem.

1.2 Rumusan Masalah

Berdasarkan uraian pada latar belakang, maka perumusan masalah yang akan dibahas pada penelitian ini adalah sebagai berikut :

1. Berapa nilai daya *input* dari PLTB dengan variasi kecepatan angin yang di simulasikan menggunakan Matlab Simulink?

2. Bagaimana karakteristik sistem PLTB dengan masukan kecepatan angin dan arah angin yang bervariasi?
3. Bagaimana nilai efisiensi dari sistem PLTB dengan masukan kecepatan angin dan arah angin yang bervariasi?

1.3 Batasan Masalah

Dalam pelaksanaan penelitian ini dalam menghindari luasnya pembahasan, maka masalah dibatasi pada :

1. Data yang digunakan adalah data dari distribusi frekuensi kecepatan angin PLTB Tolo 1 dan data kecepatan angin permukaan maksimum di Jeneponto berdasarkan data BMKG pada tahun 2015.
2. Simulasi dilakukan dengan menggunakan model sistem PLTB pada Simulink Matlab R2016b yang di modifikasi sesuai kebutuhan.
3. Karakteristik sistem PLTB ditinjau dari beberapa kondisi kecepatan angin dan arah angin dan hubungannya dengan daya output pada generator.
4. Perhitungan efisiensi sistem adalah perbandingan daya output pada generator dengan daya input turbin angin.

1.4 Tujuan Penelitian

Tujuan penelitian ini yaitu :

1. Mengetahui nilai daya input PLTB dengan variasi kecepatan angin yang di simulasikan menggunakan Matlab Simulink.
2. Mengetahui karakteristik dari sistem PLTB dengan kecepatan angin dan arah angin yang bervariasi.

3. Mengetahui nilai efisiensi dari sistem PLTB dengan masukan kecepatan angin dan arah angin yang bervariasi.

1.5 Manfaat Penelitian

Manfaat dari penelitian ini yaitu :

1. Penelitian ini dapat digunakan sebagai acuan dalam pembangunan PLTB.
2. Mengetahui daya input dan daya output sistem PLTB berdasarkan hasil perhitungan dan berdasarkan hasil simulasi berbasis Matlab Simulink.
3. Membuka wawasan yang lebih luas bagi peneliti maupun pembaca tentang bagaimana karakteristik dari sistem PLTB yang di simulasikan pada Matlab Simulink.

1.6 Sistematika Penulisan

Sebagai gambaran umum tentang keseluruhan isi dari proposal penelitian ini maka saya memaparkan dalam beberapa bab sebagai berikut :

BAB I PENDAHULUAN

Bagian dari pendahuluan yang berisi latar belakang, rumusan masalah, tujuan penelitian, manfaat penelitian, dan sistematika penulisan.

BAB II TINJAUAN PUSTAKA

Berisi tentang teori penunjang yang relevan untuk bahan penelitian yang diperoleh dari sumber referensi untuk menyusun kerangka teori dan konseptual.

BAB III METODOLOGI PENELITIAN

Berisi tentang waktu dan tempat penelitian, metode pengambilan data, analisis data dan langkah-langkah penelitian.

BAB IV HASIL DAN PEMBAHASAN

Bab ini berisi tentang hasil dan pembahasan penelitian hingga menghasilkan kesimpulan.

BAB V KESIMPULAN DAN SARAN

Bab ini berisi tentang kesimpulan dari hasil penelitian, serta saran yang dapat dijadikan pertimbangan dalam penyempurnaan dari hasil penelitian.

BAB 2

LANDASAN TEORI

2.1 Definisi Angin

Angin adalah udara yang bergerak. Pergerakan udara terjadi akibat adanya perbedaan tekanan. Perbedaan tekanan udara diakibatkan oleh perbedaan paparan energi panas sinar matahari. Dengan demikian posisi matahari terhadap bumi sangat menentukan dalam pergerakan udara di bumi ini (Rumidi, 2013).

Angin dapat bergerak secara horizontal maupun vertikal dengan kecepatan yang bervariasi dan berfluktuasi secara dinamis. Penyebab bergeraknya massa udara adalah perbedaan tekanan udara antara suatu tempat dan tempat lain. Angin selalu bertiup dari tempat yang bertekanan udara tinggi ke tempat bertekanan udara rendah. Jika tidak ada gaya lain yang mempengaruhi, maka angin akan bergerak secara langsung dari udara bertekanan tinggi ke udara bertekanan rendah. Akan tetapi, perputaran bumi pada sumbunya akan menimbulkan gaya yang mempengaruhi arah pergerakan angin. Pengaruh perputaran bumi terhadap arah angin disebut pengaruh *coriolis* (*coriolis effect*). Pengaruh ini menyebabkan angin bergerak searah jarum jam mengitari daerah bertekanan rendah di belahan bumi dan sebaliknya bergerak kearah berlawanan dengan jarum jam mengitari daerah yang bertekanan rendah di belahan bumi utara (Alam dan Supriadi, 2018).

A. Proses terjadinya angin

Karena angin merupakan benda gas, mudah sekali menyeimbangkan tekanan. Penyeimbangan ini terjadi dengan perpindahan molekul-molekul udara. Gerakan akan berlanjut sampai tekanan menjadi seimbang. Keseimbangan tercapai pada titik

kekal, hal ini terjadi karena pengaruh fisik berubah terus, misalnya saja suhu udara, ada siang ada malam ada belahan bumi utara dan Selatan dan kemiringan bumi terhadap bidang orbitnya. Jadi angin terjadi karena udara pada daerah tertentu tinggi sedang pada daerah lainnya rendah. Perbedaan ini menyebabkan udara bergerak dari udara bertekanan tinggi menuju bertekanan rendah (Alam dan Supriadi, 2018).

B. Kekuatan angin

Kekuatan angin ditentukan oleh kecepatannya, makin cepat angin bertiup makin tinggi/besar kekuatannya. Pada tahun 1804 Beaufort seorang Laksamana Inggris telah membuat daftar kekuatan dan kecepatan angin yang digunakannya untuk pelayaran (Alam dan Supriadi, 2018).

Ada 12 tingkat kekuatan angin, mulai dari tidak berangin hingga angin taifun hebat. Skala kekuatan angin dimanifestasikan dengan gerakan fisik yang dapat dilihat oleh semua orang. Besaran kekuatan angin, selanjutnya disebut dengan nama skala kecepatan angin *beaufort* adalah sebagai berikut (Rumidi, 2013)

Tabel 2.1 Skala beaufort dan kecepatan angin (Kadarsah, 2008)

Skala Beaufort	Tingkatan	Kecepatan (m/s)	Tanda-tanda di Darat
0	Tenang	0-0,2	Tenang, asap mengepul vertical
1	Teduh	0,3-1,5	Asap mengepul miring, tetapi alat anemometer berputar perlahan
2	Sepoi lemah	1,6-3,3	Terpaan angin terasa di muka, anemometer berputar perlahan
3	Sepoi lembut	3,4-5,4	Daun-daun kecil di pohon bergerak, bendera dapat berkibar

Lanjutan Tabel 2.1.

Skala Beaufort	Tingkatan	Kecepatan (m/s)	Tanda-tanda di Darat
4	Sepoi sedang	5,5-7,9	Debu dan kertas dapat terbang, ranting pohon bergerak
5	Sepoi segar	8-10,7	Pohon-pohon kecil terlihat condong, genangan air di tanah terlihat berombak kecil
6	Sepoi kuat	10,8-13,8	Batang pohon terlihat bergerak, suara berdesing dari kawat telepon dapat terdengar, payung dapat terangkat
7	Angin ribut lemah	13,9-17,1	Pohon-pohon bergerak, berjalan terasa berat
8	Angin rebut	17,2-20,7	Batang pohon dapat patah, sampai tumbang
9	Angin ribut kuat	20,8-24,4	Dapat membawa kerusakan cerobong, pot-pot beterbangan
10	Badai	24,5-28,4	Kerusakan lebih besar, tetapi di darat jarang terjadi
11	Badai amuk	28,5-32,6	Kerusakan berat, tetapi sangat jarang terjadi di darat
12	Topan	>32,6	Hampir tidak pernah terjadi

Energi angin adalah energi yang relatif bersih dan ramah lingkungan karena tidak menghasilkan karbon dioksida (CO₂) atau gas- gas lain yang berperan menghasilkan pemanasan global, seperti sulfur dioksida dan natrium dioksida (jenis gas yang menghasilkan hujan asam). Energi angin juga tidak menghasilkan limbah yang berbahaya bagi lingkungan maupun manusia. Di samping itu, turbin atau

kincir angin juga dapat memberikan pesona tersendiri dan bisa menjadi atraksi wisata yang menarik, seperti halnya di negeri Belanda.(Okta, 2006)

2.2 Energi Angin

Energi angin merupakan salah satu jenis energi terbarukan yang dapat digunakan untuk membangkitkan energi listrik. Energi angin hampir selalu tersedia walaupun tingkat energi yang dihasilkan berbeda-beda berdasarkan kecepatan angin. Untuk mengkonversi energi kinetik dari angin menjadi energi listrik, diperlukan turbin angin untuk mengkonversi energi angin menjadi energi mekanik sebelum dikonversi menjadi energi listrik oleh generator. (Syahputra et.al, 2011). Daya adalah energi per satuan waktu. Daya angin berbanding lurus dengan kerapatan udara, dan kubik kecepatan angin, seperti diungkapkan dengan persamaan berikut (Umanand,2007).

$$P = \frac{1}{2} \rho A v_w^3 \quad (2.1)$$

Keterangan :

P = daya angin (watt)

A = area sapuan rotor (m²)

ρ = massa jenis udara (kg/m³)

v = kecepatan angin (m/s)

Persamaan diatas merupakan sebuah persamaan untuk kecepatan angin pada turbin yang ideal, dimana dianggap energi angina dapat diekstrak seluruhnya menjadi energi listrik, namun kenyataannya tidak seperti itu. Hal ini disebabkan factor efisiensi dari mekanik turbin angin dan efisiensi dari generator itu sendiri.

Sehingga daya yang dapat diekstrak menjadi energi listrik dapat diketahui dari persamaan:

$$P_m = P_w \times C_p \quad (2.2)$$

Dimana C_p adalah koefisien daya. Nilai C_p dapat terlihat pada tabel dibawah.

Tabel 2.2 Nilai C_p berdasarkan kecepatan angin dan kerapatan udara

CP												
Air density (kg/m ³)	0,97	1	1,03	1,06	1,09	1,12	1,15	1,18	1,21	1,225	1,24	1,27
Wind Speed (m/s)												
3	0	0	0	0	0	0	0	0	0	0	0	0
4	0,092	0,095	0,103	0,106	0,114	0,116	0,123	0,125	0,132	0,135	0,138	0,140
5	0,334	0,339	0,341	0,343	0,347	0,349	0,350	0,354	0,356	0,356	0,357	0,360
6	0,430	0,431	0,434	0,435	0,436	0,438	0,439	0,440	0,442	0,442	0,443	0,443
7	0,454	0,455	0,456	0,456	0,458	0,458	0,459	0,459	0,460	0,461	0,460	0,461
8	0,449	0,450	0,450	0,450	0,451	0,451	0,452	0,453	0,456	0,458	0,458	0,459
9	0,425	0,425	0,425	0,425	0,425	0,425	0,425	0,426	0,429	0,431	0,431	0,433
10	0,388	0,388	0,388	0,388	0,388	0,388	0,388	0,391	0,394	0,397	0,397	0,398
11	0,349	0,349	0,350	0,350	0,350	0,350	0,351	0,350	0,350	0,349	0,348	0,346
12	0,310	0,310	0,310	0,311	0,311	0,311	0,309	0,302	0,296	0,293	0,290	0,283
13	0,270	0,270	0,270	0,266	0,260	0,253	0,247	0,240	0,235	0,232	0,229	0,224
14	0,231	0,226	0,220	0,215	0,209	0,203	0,198	0,193	0,188	0,186	0,184	0,179
15	0,191	0,185	0,180	0,175	0,170	0,165	0,161	0,157	0,153	0,151	0,149	0,146
16	0,157	0,153	0,148	0,144	0,140	0,136	0,133	0,129	0,126	0,125	0,123	0,120
17	0,131	0,127	0,123	0,120	0,117	0,114	0,111	0,108	0,105	0,104	0,103	0,100
18	0,110	0,107	0,104	0,101	0,098	0,096	0,093	0,091	0,089	0,087	0,086	0,084
19	0,094	0,091	0,088	0,086	0,084	0,081	0,079	0,077	0,075	0,074	0,073	0,072
20	0,081	0,078	0,076	0,074	0,072	0,070	0,068	0,066	0,065	0,064	0,063	0,062

Sedangkan untuk mencari nilai area sapuan rotor (A), maka digunakan persamaan berikut (Nongdhar *et al.*, 2018).

$$A = \pi r^2 \quad (2.3)$$

Keterangan:

Demikian pula efisiensi diperoleh dengan persamaan berikut (Nongdhar *et al.*, 2018).

$$\eta = \frac{\text{Daya generator}}{\text{Daya angin}} \times 100\% \quad (2.4)$$

2.3 Turbin Angin

Turbin angin adalah kincir angin yang digunakan untuk menggerakkan generator sebagai pembangkit tenaga listrik. Turbin angin lebih banyak digunakan untuk mengakomodasi kebutuhan listrik masyarakat, dengan adanya prinsip konversi energi dan menggunakan sumber daya alam yang dapat dipengaruhi oleh angin (Putranto *et al.*, 2011).

Turbin angin atau kincir angin merupakan alat pengubah sumber energi alternatif berupa angin yang ramah lingkungan. Prinsip kerjanya mengubah energi kinetik angin menjadi energi mekanik (rotasi) selanjutnya digunakan sebagai penggerak generator listrik. Pada turbin angin, jumlah daya angin yang ditangkap turbin tergantung kepada ukuran baling-baling turbin dan kecepatan angin (Agustina, 2019).

Daya mekanik turbin angin secara langsung berhubungan dengan kecepatan angin serta luas sapuan bilahnya. Harus diperhatikan bahwa daya sebanding dengan pangkat tiga dari kecepatan angin dan kuadrat jari-jari bilah rotor. Jika radius bilah rotor digandakan, luas sapuan menjadi empat kali lipat. Selain itu, efisiensi perlu dipertimbangkan karena ukuran dan bentuk *blade*, jumlah *blade*, sudut *pitch*, kecepatan rotor, efisiensi alternator, kerugian gigi, dan faktor lain semacam itu. Jika

kecepatan angin berkurang setengah ($1/2$), daya berkurang menjadi $1/8$ dari daya aslinya (Salih et al., 2012).

Tabel 2.3. Sistem Klasifikasi Standar untuk Turbin Angin
(Salih et al., 2012)

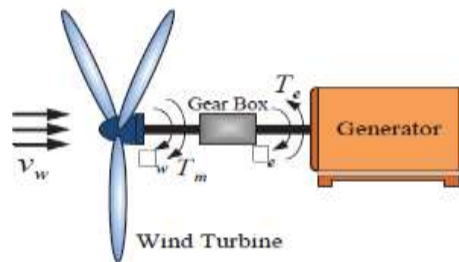
<i>Scale</i>	<i>Swept Area Diameter</i>	<i>Power Rating</i>
<i>Micro</i>	Kurang dari 3 m	50 W-2 kW
<i>Small</i>	3-12 m	2 kW-40 kW
<i>Medium</i>	12-45 m	40 kW-999 kW
<i>Large</i>	≥ 46 m	≥ 1 MW

Prinsip kerja dari turbin angin cukup sederhana yaitu energi angin yang memutar *blade* dari turbin angin, kemudian diteruskan untuk memutar rotor pada generator, sehingga akan menghasilkan energi listrik (Subrata, 2014).

Turbin angin dirancang untuk mengubah energi angin menjadi energi listrik. Sistem turbin angin terdiri dari tiga bagian utama: rotor, yang mencakup bilah untuk mengubah energi angin menjadi energi rotasi kecepatan rendah. Bagian kedua adalah generator yang mencakup generator listrik, yang mencakup semua rangkaian kontrol dengan *gearbox* yang mengubah kecepatan rendah rotasi menjadi tenaga listrik dan terakhir struktur yang menampung semua komponen sebelumnya yaitu *tower* dan *nacelle* (Ahmad dan Abdul-Hussain, 2017).

Turbin angin menghasilkan listrik dengan menggunakan tenaga angin untuk menggerakkan generator listrik. Angin melewati baling-baling, menghasilkan gaya angkat dan memberikan gaya putar. Pisau yang berputar memutar poros di dalam

nacelle, yang masuk ke kotak roda gigi. *Gearbox* meningkatkan kecepatan rotasi ke kecepatan yang sesuai untuk generator, yang menggunakan medan magnet untuk mengubah energi rotasi menjadi energi listrik (Jansuya dan Kumsuwan, 2013).



Gambar 2.1. Konfigurasi Turbin Angin
(Jansuya dan Kumsuwan, 2013)

2.3.1 Jenis Turbin Angin

Turbin angin sebagai mesin konversi energi dapat digolongkan berdasarkan prinsip aerodinamik yang dimanfaatkan rotornya. Berdasarkan prinsip aerodinamik, turbin angin dibagi menjadi dua bagian yaitu (Alam dan Supriadi, 2018).

1. Jenis *drag* yaitu prinsip konversi energi yang memanfaatkan selisih koefisien *drag*.
2. Jenis *lift*, yaitu prinsip konversi energi yang memanfaatkan gaya *lift*.

Pengelompokan turbin angin berdasarkan prinsip aerodinamik pada rotor yang dimaksud yaitu apakah rotor turbin angin mengekstrak energi angin memanfaatkan gaya *drag* dari aliran udara yang melalui sudu rotor atau rotor angin mengekstrak energi angin dengan memanfaatkan gaya *lift* yang dihasilkan aliran udara yang melalui profil aerodinamis sudu. Kedua prinsip aerodinamik yang

dimanfaatkan turbin angin memiliki perbedaan putaran pada rotornya, dengan prinsip gaya *drag* memiliki putaran rotor relatif rendah dibandingkan turbin angin yang rotornya menggunakan prinsip gaya *lift* (Alam dan Supriadi, 2018).

Jika dilihat dari arah sumbu rotasi rotor turbin angin diklasifikasikan menjadi dua kelompok utama tergantung pada porosnya di mana turbin berputar. dapat diklasifikasikan menjadi sumbu horizontal dan sumbu vertikal. Karena sumbu horizontal memiliki kemampuan untuk mengumpulkan jumlah maksimum energi angin untuk waktu hari itu dan dapat menyesuaikan sudut bilahnya untuk menghindari badai besar, mereka dianggap lebih akrab dan lebih umum daripada sumbu vertical (Alam dan Supriadi, 2018).

A. Turbin Angin Sumbu Horizontal (TASH)

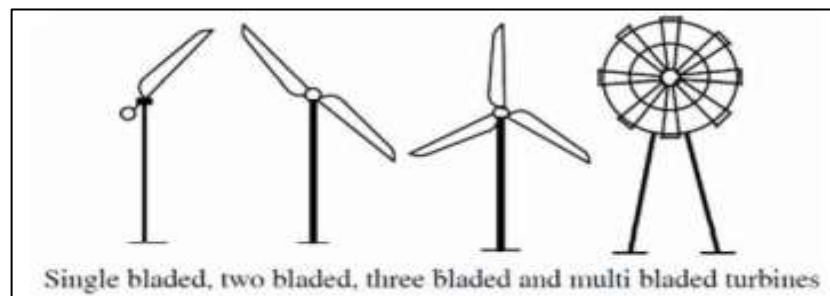
Turbin angin sumbu horizontal (TASH) memiliki poros rotor utama dan generator listrik di puncak menara. Turbin berukuran kecil diarahkan oleh sebuah baling-baling angin (baling-baling cuaca) yang sederhana, sedangkan turbin berukuran besar pada umumnya menggunakan sebuah sensor angin yang digandengkan ke sebuah servo motor. Sebagian besar memiliki sebuah gearbox yang mengubah perputaran kincir yang pelan menjadi lebih cepat berputar. Karena sebuah menara menghasilkan turbulensi di belakangnya, turbin biasanya diarahkan melawan arah anginnya menara. Bilah-bilah turbin dibuat kaku agar mereka tidak terdorong menuju menara oleh angin berkecepatan tinggi. Sebagai tambahan, bilah-bilah itu diletakkan di depan menara pada jarak tertentu dan sedikit dimiringkan.

Karena turbulensi menyebabkan kerusakan struktur menara, dan realibilitas begitu penting, sebagian besar TASH merupakan mesin *upwind* (melawan arah

angin). Meski memiliki permasalahan turbulensi, mesin *downwind* (menurut jurusan angin) dibuat karena tidak memerlukan mekanisme tambahan agar mereka tetap sejalan dengan angin, dan karena di saat angin berhembus sangat kencang, bilah-bilahnya bisa ditekuk sehingga mengurangi wilayah tiupan mereka dan dengan demikian juga mengurangi resistensi angin dari bilah-bilah itu (Saputra, 2016).

Dilihat dari jumlah sudu, turbin angin sumbu horizontal terbagi menjadi (Alam dan Supriadi, 2018).

1. Turbin angin satu sudu (*single blade*)
2. Turbin angin dua sudu (*double blade*)
3. Turbin angin tiga sudu (*three blade*)
4. Turbin angin banyak sudu (*multi blade*)



Gambar 2.2 Jenis turbin angin horizontal berdasarkan jumlah sudu (Alam dan Supriadi, 2018)

Turbin tiga sudu telah diadopsi secara luas sebagai desain yang paling efisien untuk memenuhi kendala lingkungan, komersial dan ekonomi dan oleh karena itu mendominasi industri turbin angin skala besar saat ini. Tabel 2.3 berikut ini dapat kita lihat beberapa spesifikasi dari turbin angin 3 sudu.

Tabel 2.4 Jenis Ukuran Turbin 3 Sudu (Schubel and Crossley, 2012)

Jenis Turbin	Diameter Rotor (m)	Jumlah Blade
Mitsubishi MWT-1000 (1 MW)	57	3
Nordex N90 (2.3 MW)	90	3
Nordex N80 (2.5 MW)	80	3
Repower 5M (5 MW)	126	3
Siemens SWT-3.6-107 (3.6 MW)	107	3
Siemens SWT-2.3-93 (2.3 MW)	93	3
Gamesa G90-2MW (2 MW)	90	3
Gamesa G58-850 (850 kW)	58	3
Enercon E82 (2 MW)	82	3
GE wind 3.6sl (3.6 MW)	111	3
Vestas V164 (7.0 MW)	164	3
Vestas V90 (2 MW)	90	3
Vestas V82 (1.65 MW)	82	3

Berikut ini salah satu spesifikasi dari turbin angin ukuran 1.65 MW tipe Vestas NM82/1650 kW, serta kurva dayanya.

Tabel 2.5 Spesifikasi Turbin Angin NM82/1,65 MW (Vestas, 2005)

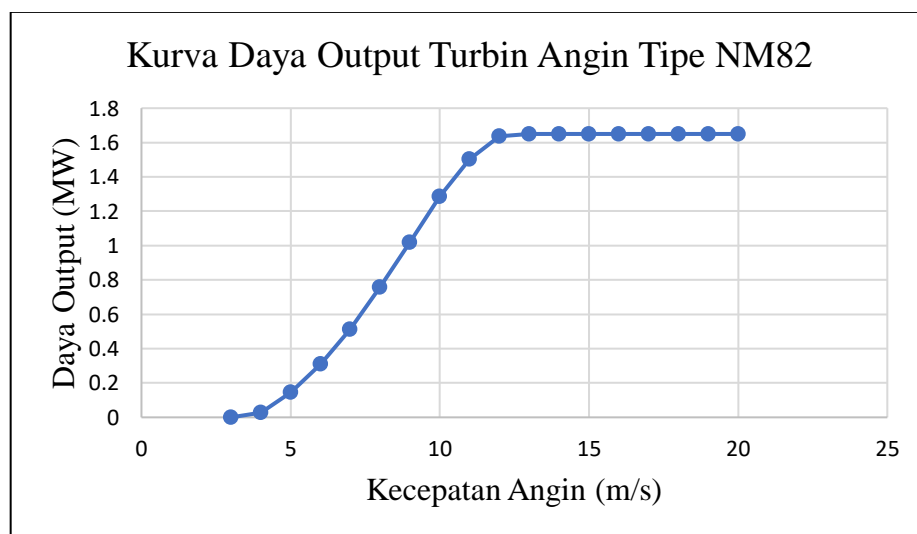
Data Utama	Nilai
Frekuensi	60 Hz
Daya Nominal	1,65 MW
Diameter Rotor	82 m
Luas Sapuan	5281 m ²
Kecepatan Putaran	14,1 rpm

Tabel 2.5 berikut ini memperlihatkan daya output dari turbin angin jenis NM82 (1,65 MW) untuk kecepatan angin 3 m/s hingga 20 m/s.

Tabel 2.6 Daya Output Turbin Angin Jenis NM82 (1,65 MW) (Vestas, 2005)

Kecepatan Angin (m/s)	Daya Output(MW)
3	0
4	0,028
5	0,144
6	0,309
7	0,511
8	0,758
9	1,017
10	1,285
11	1,504
12	1,637
13	1,65
14	1,65
15	1,65
16	1,65
17	1,65
18	1,65
19	1,65
20	1,65
>20	0

Berdasarkan Tabel 2.5, maka dibuatlah kurva daya output turbin angin tipe NM82 seperti yang terlihat pada Gambar 2.3 berikut ini.



Gambar 2.3 Kurva daya Output turbin NM82/1650 kW



Gambar 2.4 Turbin Angin Horizontal
(Saputra, 2016)

Berdasarkan letak rotor terhadap arah angin, turbin angin sumbu horizontal dibedakan menjadi dua macam yaitu (Alam dan Supriadi, 2018).

1. *Upwind*
2. *Downwind*

Turbin angin jenis *upwind* memiliki rotor yang menghadap arah datangnya angin sedangkan turbin angin jenis *downwind* memiliki rotor yang membelakangi/menurut jurusan arah angin.

Rotor pada turbin *upwind* terletak di depan turbin, posisinya mirip dengan pesawat terbang yang didorong baling – baling. Untuk menjaga turbin tetap menghadap arah angin, diperlukan mekanisme *yaw* seperti ekor turbin. Keuntungannya, naungan menara berkurang. Udara akan mulai menekuk di sekitar menara sebelum berlalu begitu sehingga ada kehilangan daya dari gangguan yang terjadi, hanya tidak setingkat dengan turbin *downwind*. Kekurangannya, membutuhkan *nacelle* yang panjang untuk menjaga rotor sejauh mungkin dari menara untuk menghindari terjadinya tabrakan sudu. Sudu dibuat kaku untuk

menghindari sudu melentur ke arah menara. Turbin angin *downwind* memiliki rotor di sisi bagian belakang turbin. Bentuk *nacelle* didesain untuk menyesuaikan dengan arah angin, sehingga tidak membutuhkan mekanisme *yaw*. Keunggulannya yaitu sudu rotor dapat lebih fleksibel karena tidak ada bahaya tabrakan dengan menara. Sudu fleksibel memiliki keuntungan, biaya pembuatan sudu lebih murah dan mengurangi tegangan pada tower selama keadaan angin dengan kecepatan tinggi karena melentur memberikan beban angin didistribusikan secara langsung ke sudu daripada ke menara. Sudu yang fleksibel dapat juga sebagai kekurangan dimana kelenturannya menyebabkan kelelahan sudu. Dibelakang menara merupakan masalah dengan mesin *downwind* karena menyebabkan turbulensi aliran dan meningkatkan kelelahan pada turbin (Alam dan Supriadi, 2018).

B. Turbin Angin Sumbu Vertikal

Turbin Angin Sumbu Vertikal (TASV) Turbin angin sumbu vertikal merupakan turbin angin yang sumbu rotasi rotornya tegak lurus terhadap permukaan tanah. Jika dilihat dari efisiensi turbin, turbin angin sumbu horizontal lebih efektif dalam mengekstrak energi angin dibanding dengan turbin angin sumbu vertikal. Meskipun demikian, turbin angin vertikal memiliki keunggulan, yaitu: Turbin angin sumbu vertikal tidak harus diubah posisinya jika arah angin berubah, tidak seperti turbin angin horizontal yang memerlukan mekanisme tambahan untuk menyesuaikan rotor turbin dengan arah angin. Tidak membutuhkan struktur menara yang besar. Konstruksi turbin sederhana Turbin angin sumbu vertikal dapat didirikan dekat dengan permukaan tanah, sehingga memungkinkan menempatkan

komponen mekanik dan komponen elektronik yang mendukung beroperasinya turbin (Alam dan Supriadi, 2018).

Turbin angin sumbu vertikal memiliki poros atau sumbu rotor utama yang disusun tegak lurus. Kelebihan utama susunan ini adalah turbin tidak harus diarahkan ke angin agar bekerja secara efektif. Kelebihan ini sangat berguna untuk lokasi penempatan yang arah anginnya bervariasi. Turbin jenis angin ini mampu memanfaatkan angin dari berbagai arah (Arsyad, 2009).

Turbin angin dengan sumbu yang vertikal, generator serta *gearbox* bisa ditempatkan di dekat tanah, sehingga menara tidak perlu menyokong dan lebih mudah untuk diakses ketika melakukan perawatan. Sehingga biaya perawatan dari sisi ini akan lebih efisien dan rendah.

Namun demikian, karena sulit untuk dipasang di atas menara, maka turbin angin jenis ini dipasang lebih dekat ke dasar tempat ia diletakkan, seperti tanah atau puncak atau sebuah bangunan. Di mana hal ini akan menyebabkan kecepatan angin yang akan dimanfaatkan menjadi lebih rendah. Sehingga energi angin yang tersedia akan menjadi kecil. Aliran udara yang dekat tanah dan objek yang menghalangi datangnya angin juga dapat menyebabkan permasalahan yang berkaitan dengan getaran, diantara-Nya kebisingan dan *bearing wear* yang akan meningkatkan biaya pemeliharaan untuk mengatasi masalah ini dan meningkatkan umur turbin angin yang lebih singkat.

Secara umum adapun kelebihan turbin angin dari turbin angin sumbu vertikal (TASV) adalah (Arsyad, 2009).

- a. Karena bila rotornya vertikal, maka tidak dibutuhkan mekanisme *yaw*.
- b. Karena penempatannya yang dekat dengan dasar lokasi penempatannya, maka pemeliharaan akan menjadi lebih mudah.
- c. Memiliki *up speed ratio* (perbandingan antara kecepatan putaran dari ujung sebuah bilah dengan laju angin sebenarnya) yang lebih rendah sehingga lebih kecil kemungkinannya rusak di saat angin berhembus kencang.

Jenis turbin ini juga memiliki kekurangan diantara-Nya, yaitu (Arsyad, 2009).

- a. Umumnya jenis turbin ini hanya memproduksi 50% energi listrik yang dapat dibangkitkan oleh turbin angin sumbu *horizontal*.
- b. Kebanyakan jenis turbin ini memiliki torsi awal yang rendah, sehingga membutuhkan dorongan eksternal untuk memulai operasi.



Gambar 2.5 Turbin Angin Vertikal
(Saputra, 2016)

2.4 Generator Listrik

Turbin angin yang digunakan untuk membangkitkan energi listrik tentu memerlukan generator yang berguna mengubah energi mekanik gerak rotasi rotor menjadi energi listrik. Terdapat beberapa jenis generator yang digunakan. Berdasarkan arah arus yang dikeluarkan, generator dibagi menjadi dua jenis yaitu:

1. Generator arus searah (*Direct Current - DC*)
2. Generator arus bolak – balik (*Alternating Current - AC*)

Generator arus searah (DC) menghasilkan tegangan yang arahnya tetap dan jika dihubungkan dengan beban akan menghasilkan arus searah pula. Pada umumnya generator arus searah dapat menghasilkan energi listrik pada putaran tinggi. Untuk digunakan pada turbin angin, jenis generator ini memerlukan sistem transmisi untuk menaikkan putaran (*speed increasing*). Generator arus bolak – balik (AC) menghasilkan tegangan yang arahnya bolak – balik dan jika dihubungkan dengan beban akan menimbulkan arus bolak – balik pula. Generator AC dapat menghasilkan daya pada putaran yang bervariasi bergantung pada spesifikasi generator itu sendiri. Besar putaran minimal yang diperlukan generator AC untuk dapat menghasilkan energi listrik dan besar putaran kerja bergantung pada jumlah kutub dan kumparan dalam generator, semakin banyak jumlah kumparannya maka semakin kecil putaran minimal dan putaran kerjanya. Jumlah kumparan merupakan kelipatan dari jumlah kutub yang dimiliki generator. Untuk putaran turbin yang memiliki putaran yang relatif rendah, digunakan jenis generator magnet permanen dengan variasi jumlah kutub, semakin banyak jumlah kutub generator maka putaran yang dibutuhkan semakin kecil untuk membangkitkan listrik dan sebaliknya. Untuk

generator yang menggunakan magnet permanen sebagai penginduksi kumparnya disebut generator magnet permanen (Alam dan Supriadi, 2018).

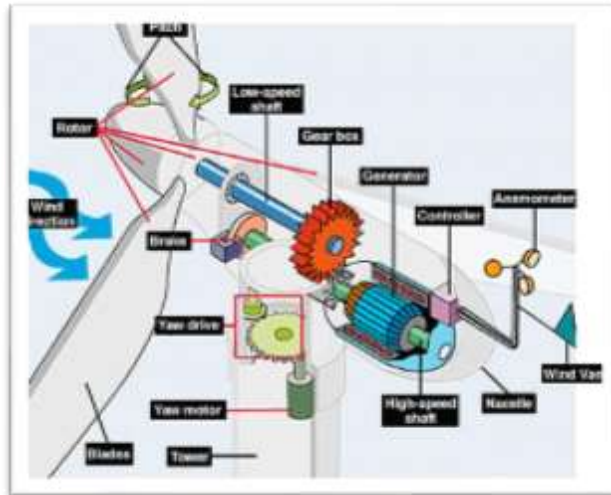
2.5 Pengenalan Pembangkit Listrik Tenaga Bayu (PLTB)

Pembangkit Listrik Tenaga Bayu/angin (PLTB) merupakan pembangkit listrik yang dapat mengkonversi energi angin menjadi energi listrik. Energi angin memutar turbin angin/kincir angin. Turbin angin yang berputar menyebabkan berputarnya rotor generator sehingga dapat menghasilkan energi listrik.

Sebuah turbin angin lebih menyerupai baling-baling pesawat ketimbang turbin uap atau rotor gas. Menurut Fay dan Golomb (2002), “Bilah turbin angin Panjang dan ramping, ujung bilah bergerak dengan kecepatan yang jauh lebih besar dari kecepatan angin”. Turbin angin bergerak dengan kecepatan yang jauh lebih besar dari kecepatan angin. Sebuah baling-baling mesin ini dirancang untuk menghasilkan daya dorong yang besar sehingga turbin angin dapat menghasilkan listrik. Namun demikian, pisau bentuk turbin angin sangat mirip itu sebuah baling-baling pesawat. (Hamdi, 2016)

2.5.1 Komponen-komponen Pembangkit Listrik Tenaga Bayu (PLTB)

Komponen – komponen pembangkit listrik tenaga angin dari ukuran besar, pada umumnya dapat dilihat dalam gambar 2.4 berikut, sedangkan untuk ukuran kecil biasanya tidak semua komponen ada seperti yang terlihat dalam gambar 2.4. (Alam dan Supriadi, 2018).



Gambar 2.6 Skema turbin angin di PLTB
(www1.eere.energi.gov)

a. *Anemometer*

Mengukur kecepatan angin, dan mengirim data angin ini ke alat pengontrol.

b. *Blades* (Bilah kipas)

Kebanyakan turbin mempunyai 2 atau 3 lebih bilah kipas, angin yang menghembus menyebabkan turbin tersebut berputar.

c. Sistem pengereman (*Brake*)

Digunakan untuk menjaga putaran pada poros setelah *gearbox* agar bekerja pada titik aman saat terdapat angin yang besar. Alat ini perlu dipasang karena generator memiliki titik kerja aman dalam pengoperasiannya, kehadiran angin di luar batas kemampuannya akan menyebabkan kerusakan pada generator. Dampak dari kerusakan akibat putaran berlebih yaitu *overheat* rotor

breakdown, kawat pada generator putus, karena tidak dapat menahan arus yang cukup besar

d. *Controller* (Alat pengontrol)

Alat pengontrol ini mulai menjalankan turbin pada kecepatan angin kira-kira 12-25 km/jam, dan mematikannya pada kecepatan 90 km/jam. Turbin tidak beroperasi di atas 90 km/jam, karena angin terlalu kencang dan dapat merusaknya.

e. *Gearbox* (Roda gigi)

Alat ini berfungsi untuk mengubah putaran rendah pada kincir angin menjadi putaran tinggi. Biasanya *gearbox* yang digunakan sekitar 1:60 rpm menjadi kira-kira 1000-1800 rpm yaitu putaran yang biasanya disyaratkan untuk memutar generator listrik.

f. *High –speed shaft* (Poros putaran tinggi)

Berfungsi untuk menggerakkan generator.

g. *Low – speed shaft* (Poros putaran rendah)

Poros turbin yang berputar kira-kira 30-60 rpm.

h. Sudu

Alat yang berfungsi untuk menangkap angin dan merubahnya menjadi putaran yang diteruskan ke generator.

i. Generator

Generator adalah devais utama dalam pembuatan sistem turbin angin. Generator berfungsi untuk mengubah energi gerak menjadi energi listrik.

j. *Nacelle* (Rumah mesin)

Rumah mesin ini terletak di atas menara. Di dalamnya berisi *gearbox*, poros putaran tinggi/rendah, generator, alat pengontrol dan alat pengereman.

k. *Pitch* (Sudut bilah kipas)

Bilah kipas bisa diatur sudutnya untuk mengatur kecepatan rotor yang dikehendaki, tergantung angin terlalu rendah atau terlalu kencang.

l. Rotor

Bilah kipas bersama porosnya dinamakan rotor.

m. *Tower*

Konstruksi yang digunakan sebagai penyangga komponen turbin bagian atas seperti rotor, *tail*, transmisi dan generator. Menara bisa dibuat dari pipa baja, beton, rangka besi. Karena kencangnya angin bertambah ketinggian, maka makin tinggi menara makin besar tenaga yang didapat.

n. *Tail*

Alat ini berfungsi untuk mengarahkan kincir angin ke arah datangnya angin sehingga memperoleh daya angin maksimal.

o. *Wind Vane* (Tebeng angin)

Mengukur arah angin, berhubungan dengan penggerak arah yang memutar arah turbin disesuaikan dengan arah angin.

p. *Yaw Drive* (penggerak arah)

Penggerak arah memutar turbin ke arah angin untuk desain turbin yang menghadap angin. Untuk desain turbin yang mendapat hembusan angin dari belakang tak memerlukan alat ini.

q. *Yaw Motor* (Motor penggerak arah)

Motor listrik yang menggerakkan penggerak arah.

r. Transmisi

Transmisi yang dimaksudkan di sini adalah peralatan yang meneruskan energi gerak rotasi dari sumbu kincir angin ke generator.

s. *Battery Charge Controller*

Digunakan untuk menjaga daya arus listrik yang masuk pada aki agar tidak melewati beban yang mampu diterima oleh aki.

t. Penyimpanan energi

Karena angin tidak bertiup sepanjang hari, diperlukan alat untuk menyimpan daya listrik yang sudah dihasilkan oleh turbin angin. Dengan menggunakan aki sebagai alat penyimpan energi, maka masalah keterbatasan dan ketidak-kontinuan dari energi dapat diatasi.

u. *Inverter*

Inverter banyak digunakan dalam aplikasi turbin angin yang umumnya digunakan sebagai *supply* AC. Dengan *inverter*, tegangan DC dari aki akan dikonversi menjadi tegangan AC yang siap digunakan.

2.5.2 Prinsip Kerja PLTB

Suatu pembangkit listrik dari energi angin merupakan hasil dari penggabungan beberapa turbin angin sehingga dapat menghasilkan listrik. Pada mulanya energi angin memutar sudu-sudu turbin, lalu diteruskan untuk memutar rotor pada generator yang letaknya dibagian belakang turbin angin. Generator mengubah energi putar rotor menjadi energi listrik dengan prinsip hukum faraday, yaitu bila terdapat penghantar didalam suatu medan magnet, maka pada kedua ujung penghantar tersebut akan dihasilkan beda potensial. Ketika poros generator berputar, maka akan terjadi perubahan fluks pada stator yang akhirnya dihasilkan tegangan dan arus listrik.

Besarnya energi listrik yang dihasilkan dipengaruhi oleh beberapa faktor diantaranya adalah sebagai berikut: (Hamdi, 2016)

1. Rotor (kincir) : rotor turbin sangat bervariasi jenisnya, diameter rotor akan berbanding lurus dengan daya listrik. Semakin besar diameter semakin besar pula listrik yang dihasilkan, dilihat dari jumlah sudu rotor (baling-baling), sudu dengan jumlah sedikit berkisar antara 3-6 buah lebih banyak digunakan.
2. Kecepatan angin: kecepatan angin akan mempengaruhi kecepatan putaran rotor akan menggerakkan generator.
3. Jenis generator: generator terbagi dalam beberapa karakteristik yang berbeda, generator yang cocok untuk Sistem Konversi Energi Angin (SKEA) adalah generator yang dapat menghasilkan arus listrik pada putaran rendah.

2.6 MATLAB (*Matrix Laboratory*)

Matlab (*Matrix Laboratory*) adalah sebuah program untuk analisis dan komputasi numerik dan merupakan suatu bahasa pemrograman matematika lanjutan yang dibentuk dengan dasar pemikiran menggunakan sifat dan bentuk matriks. Pada awalnya, program ini merupakan *interface* untuk koleksi rutin-rutin numerik dari proyek LINPACK dan EISPACK, dan dikembangkan menggunakan bahasa FORTRAN namun sekarang merupakan produk komersial dari perusahaan *Mathworks, Inc.* Yang dalam perkembangan selanjutnya dikembangkan menggunakan bahasa C++ dan *assembler* (utamanya untuk fungsi-fungsi dasar Matlab) (Cahyono, 2013).

Matlab telah berkembang menjadi sebuah *environment* pemrograman yang canggih yang berisi fungsi-fungsi *built-in* untuk melakukan tugas pengolahan sinyal, aljabar linier dan kalkulasi matematis lainnya. Matlab juga berisi *toolbox* yang berisi fungsi-fungsi tambahan untuk aplikasi khusus. Matlab bersifat *extensible*, dalam arti bahwa seorang pengguna dapat menulis fungsi baru untuk ditambahkan pada *library* ketika fungsi-fungsi *built-in* yang tersedia tidak dapat melakukan tugas tertentu. Kemampuan pemrograman yang dibutuhkan tidak terlalu sulit bila Anda telah memiliki pengalaman dalam pemrograman bahasa lain seperti C++, PASCAL, atau FORTRAN. (Cahyono, 2013)

Matlab (*Matrix Laboratory*) yang merupakan bahasa pemrograman tingkat tinggi berbasis pada matriks sering digunakan untuk teknik komputasi numerik, yang digunakan untuk menyelesaikan masalah-masalah yang melibatkan operasi

matematika elemen, matriks, optimasi, aproksimasi dll. Sehingga Matlab banyak digunakan pada (Cahyono, 2013).

- a) Matematika dan komputasi.
- b) Pengembangan dan algoritma.
- c) Pemrograman modeling, simulasi, dan pembuatan prototipe.
- d) Analisa data, eksplorasi dan visualisasi.
- e) Analisis numerik dan statistik.
- f) Pengembangan aplikasi teknik.

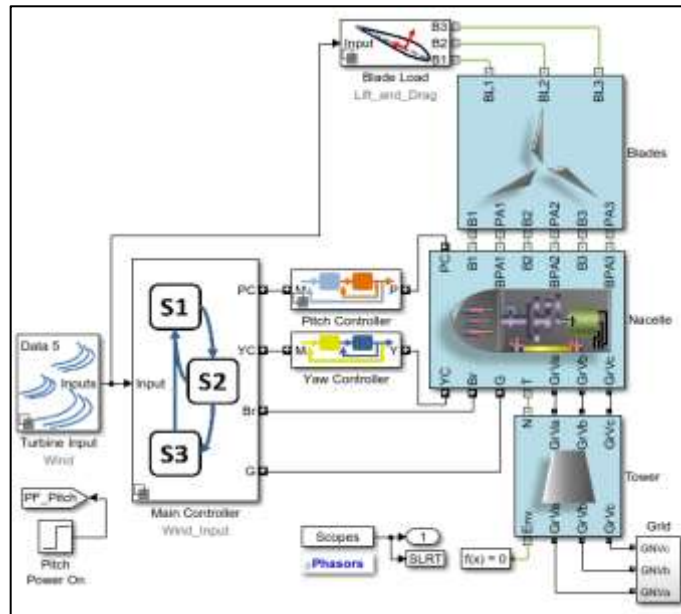
Simulink adalah salah satu bagian dari Matlab. *Simulink* dapat digunakan untuk menyimulasi sistem, artinya mengamati dan menganalisis perilaku dari tiruan sistem. Tiruan sistem diharapkan mempunyai perilaku yang sangat mirip dengan sistem fisik. jika digunakan dengan benar, simulasi akan membantu proses analisis dan desain sistem. *Simulink* mendukung simulasi sistem linier, sistem kontrol, sistem yang menggunakan logika kabur, jaringan syaraf tiruan, komunikasi, dan lain-lain. (Handono, 2020)

2.7 Konfigurasi dan Desain Sistem

Pada penelitian ini menggunakan *simulator wind turbine model* yang dikembangkan oleh *MathWork.Inc* pada *software* Matlab/*Simulink* R2016b, sistem ini dirancang dan desain khusus untuk menganalisis karakteristik turbin angin. Sistem ini dikonfigurasi menyerupai kondisi nyata sistem yang dibangun dengan *Simscape*, yang secara garis besar terdiri atas *SimPowerSystems*, *SimMechanics*, *SimHydraulics* dan lain-lain. Hal ini tentu berbeda dengan pemodelan konvensional seperti dijelaskan pada bab sebelumnya, yang banyak

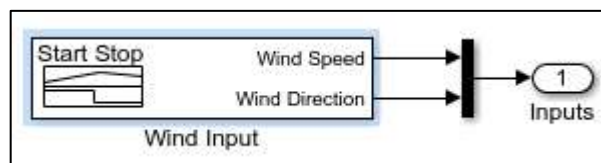
dirancang dengan persamaan matematis suatu mesin seperti turbin, *gearbox* dan lain-lain. Berikut desain sistem dari *wind turbine model*: (Mansur dan Nikmatullah, 2014)

2.7.1 Simulator Wind Turbine



Gambar 2.7 Sistem *Wind Turbine Model*

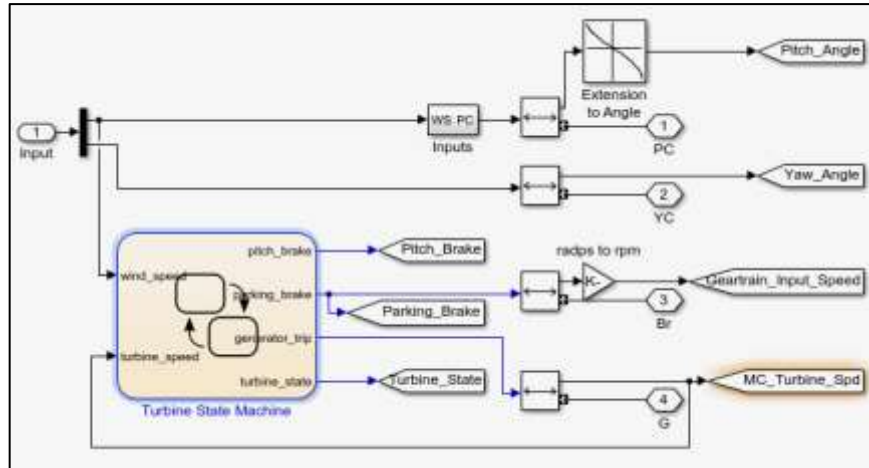
2.7.2 Turbine Input



Gambar 2.8 Turbine input

Input pada *wind turbine* berupa *wind speed* yaitu besar kecepatan angin dan *wind direction* yaitu arah datangnya angin yang menjadi inputan sistem.

2.7.3 Main Controller



Gambar 2.9 Sistem *main controller*

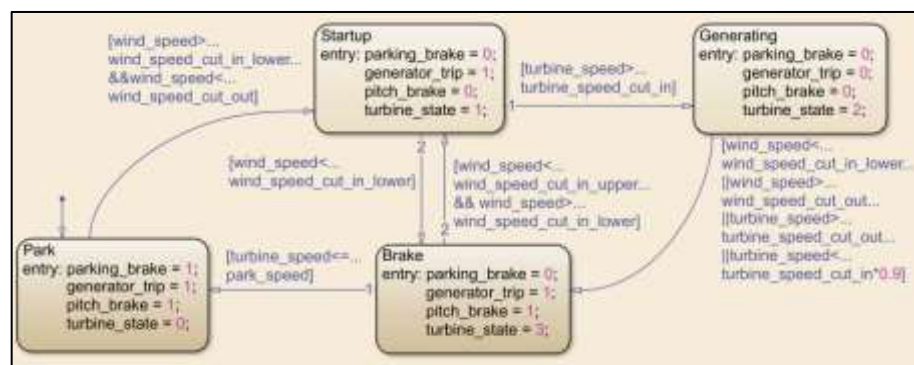
Main controller dengan masukan berupa *wind speed* dan *wind direction*, selanjutnya dengan melalui *Demux*, kedua inputan dipisahkan, dimana *Wind Speed* kemudian melalui inputs WS PC yang terdiri atas *wind speed*, *rotor speed position*, *pitch brake* dan *parking brake* selanjutnya terhubung pada *multiplexer* dengan output berupa *port PC* yang terhubung dengan *pitch controller*. Selain itu, informasi/*signal* melalui *lookup extension to angle* untuk memberikan informasi besar *pitch angle*. Selain itu, hasil *demux* berupa sinyal *wind input* berfungsi untuk mengetahui besar *yaw angle* dan menjadi *port output* yang terhubung dengan *yaw controller* (YC). Sinyal *Wind Speed* kemudian melalui *turbine state machine*. Pada bagian ini, sinyal *wind speed* yang berasal dari *generator trip*. Hal ini menghasilkan 4 parameter output sinyal yakni *pitch brake*, *parking brake*, *generator trip*, dan *turbine state*.

- a. *Pitch brake* mengirim informasi menuju *brakes* untuk dijumlahkan (*add*) dengan sinyal *park brake*, besaran tersebut diubah menjadi *signal physical*

berupa *pressure* untuk memberikan tekanan agar *brake* bekerja ketika persyaratan terpenuhi, selain itu *pitch brake* juga terhubung dengan *inputs* WC PC yang telah dijelaskan diatas.

- b. *Parking brake* mengirim informasi pada *main controller scopes* yaitu *parking brake* dan juga mengirimkan sinyal pada *inputs* WC PC untuk mengetahui besar *pitch angle* pada *input* dan mengirimkan informasi pada *pitch controller*. Selain itu *parking brake* terhubung dengan *two way connection* dimana salah satu koneksi terhubung dengan *gain* yang mengonversi besaran (radps) kedalam (rpm) menuju *scope geartrain ratio*, koneksi lainnya terhubung dengan *port* Br yang terhubung pada *geartrain*.
- c. *Generator trip* terhubung pada *two-way connection* dimana salah satunya terhubung dengan MC *turbine speed* dan mengirim sinyal *feedback turbine speed* pada *turbine state machine*. Koneksi lainnya terhubung dengan *port* G menuju sistem generator.
- d. *Turbine state* hanya mengirim sinyal menuju *scope* untuk melihat besar dan kondisi *turbine state*.

Persyaratan *Turbine State Machine* dapat dilihat pada gambar 2.9

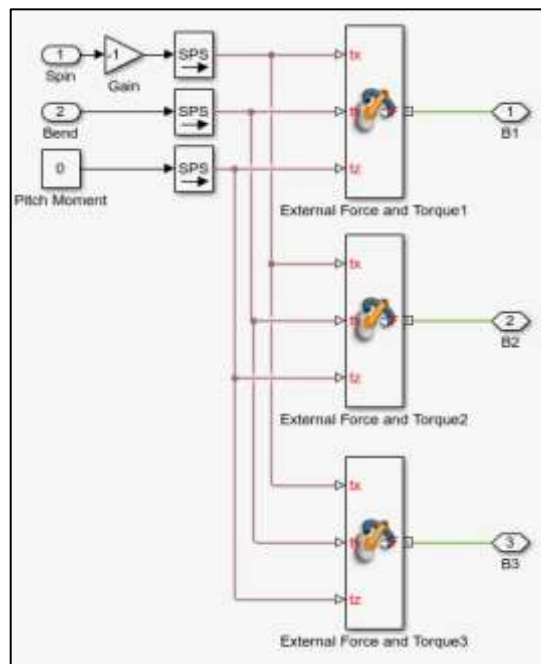


Gambar 2.10 *Turbine state machine*

Blade load terdiri atas 2 parameter utama yakni *spin* dan *bend*. *Spin* merupakan proses perputaran *blade*, sedangkan *bend* merupakan pergerakan posisi *blade* yang terjadi pada *apply moment* dan *resolve moment*

a. *Apply Moment*

Pada gambar 4.6 *Apply moment* terdiri atas inputan *spin* dan *bend* serta *pitch moment*. *Spin* dilengkapi dengan *gain* selanjutnya melalui *Simulink PS converter* yang berfungsi mengubah besaran tertentu menjadi besaran fisik, besaran fisik tersebut memberikan sinyal pada *external force* dan *torque* untuk bergerak dan berputar sesuai besaran sinyal yang diterima



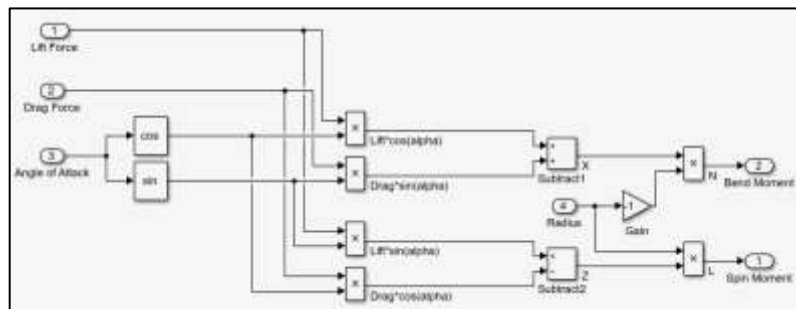
Gambar 2.12 Sistem *apply moment*

b. *Resolve moment*

Inputan *spin* dan *bend moment* pada *apply moment* merupakan sinyal atau besaran yang diperoleh dari *resolve moment*. *Resolve moment* terdiri atas 4 inputan yakni *lift force*, *drag force*, radius dan *angle of attack*

(perhatikan gambar 4.7). *Angle of attack* terbagi atas 2 besaran cosinus dan sinus. Antara *lift force* dan *drag force* masing-masing dikalikan (product) dengan *single of attack* (cos dan sin). Sehingga dihasilkan 4 persamaan yakni:

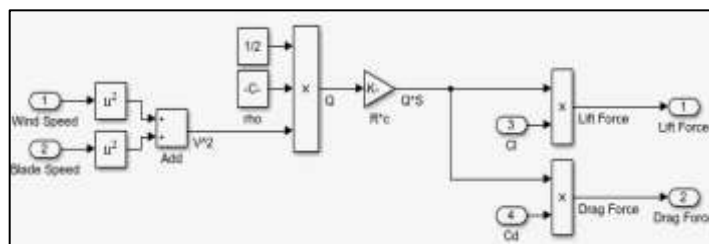
1. Lift*cos(alpha)
2. Drag*sin(alpha)
3. Lift*sin(alpha)
4. Drag*cos(alpha)



Gambar 2.13 Sistem resolve moment

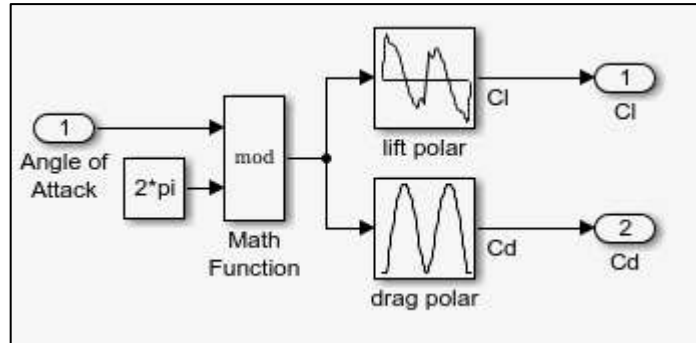
Persamaan 1 dan 2 saling dijumlahkan (subtract1) kemudian dikalikan dengan radius yang melalui gain menghasilkan output (N) *bend moment*, sementara persamaan 3 dan 4 saling diperkurangkan (subtract2) dikalikan radius menghasilkan output (L) *spin moment* (lihat gambar 4.8)

1. Perhitungan gaya lift and drag



Gambar 2.14 sistem gaya lift dan drag

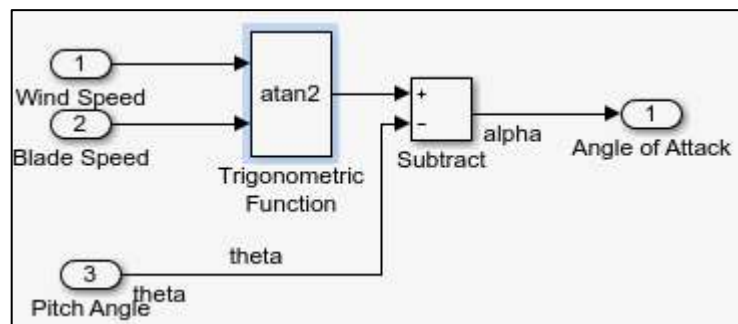
2. Obtain lift dan drag constant



Gambar 2.15 Sistem obtain lift dan drag constant

Angle of attack dan fungsi 2π melalui fungsi matematis berupa modulus function yang kemudian outputnya melalui lookup.

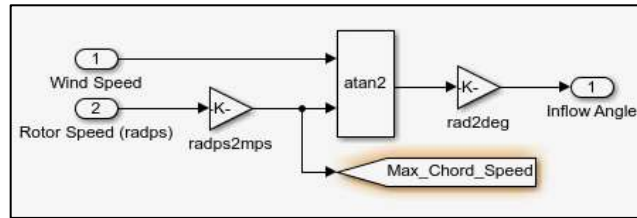
3. Perhitungan Angle of attack



Gambar 2.16 Sistem Angle of attack

Inputan pada perhitungan angle of attack terdiri atas 3 yakni wind speed, blade speed dan pitch angle (θ). Input wind speed dan blade speed kemudian melalui fungsi trigonometri yakni fungsi atan2 selanjutnya diperkurangkan (subtract) dengan pitch angle menghasilkan α (angle of attack).

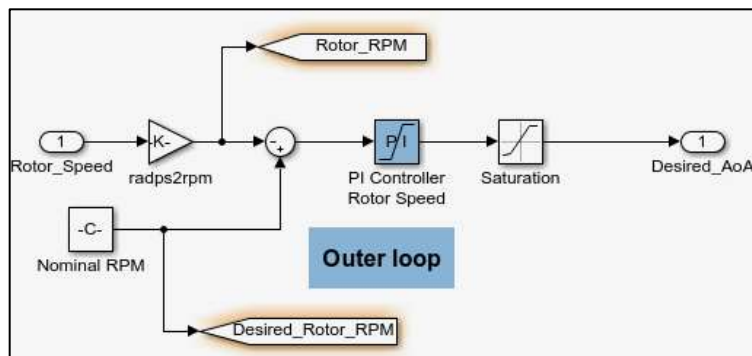
1. Determine angle of attack if pitch angle were 0



Gambar 2.18 Sistem determine angle of attack if pitch angle were 0

Untuk *determine angle of attack if pitch angle were 0* adalah kondisi AoA jika *pitch angle* bernilai nol merupakan kondisi dari *input wind speed* dan *rotor speed* (konversi dari satuan radps k emps) melalui fungsi trigonometri atan2 kemudian menghasilkan sudut dalam radian (rad) selanjutnya dikonversi menjadi besaran *degree* (deg) menghasilkan *inflow angle*.

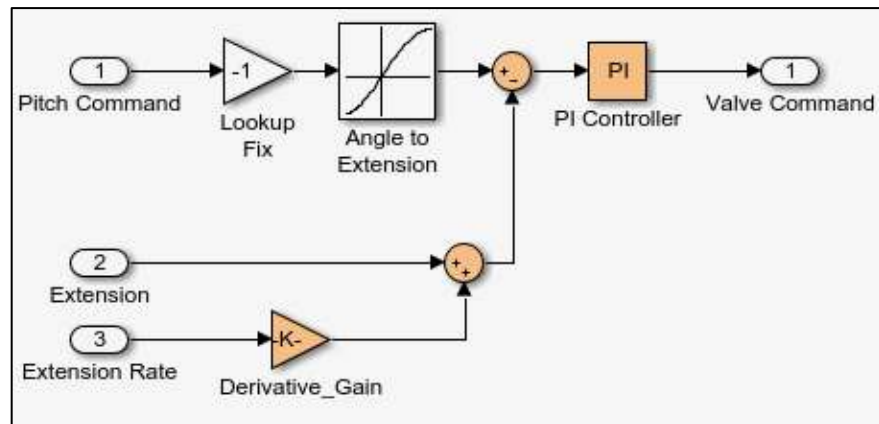
2. Determine desired angle of attack



Gambar 2.19 Sistem determine desired angle of attack

Untuk kondisi *determine desired angle of attack* dimana nilai referensi nominal RPM (konstan) dikurangkan dengan besaran *rotor speed* yang sebelumnya dikonversi dari besaran radps menjadi rpm melalui PI controller rotor speed dan saturation menghasilkan output desired AoA.

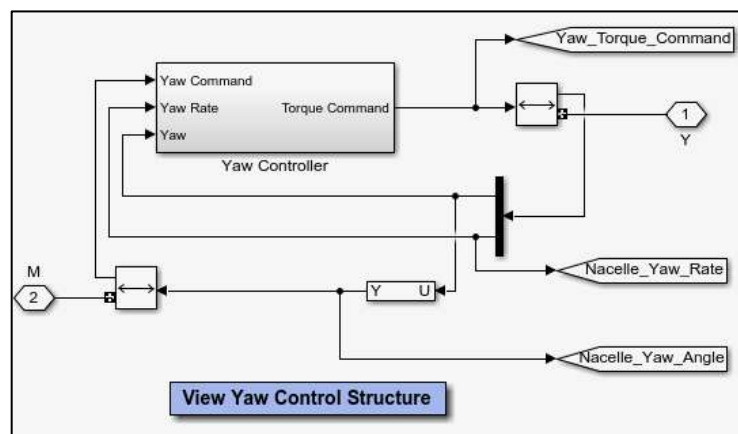
b. Actuator controller



Gambar 2.20 Sistem *actuator controller*

Actuator terdiri atas 3 inputan, *pitch command* melalui *gain lookup fix* dan *lookup angle to extension* selanjutnya diperkurangkan antara (*extension* kemudian melalui *extension rate*) dan melalui *PI controller* hingga menghasilkan output *valve command*.

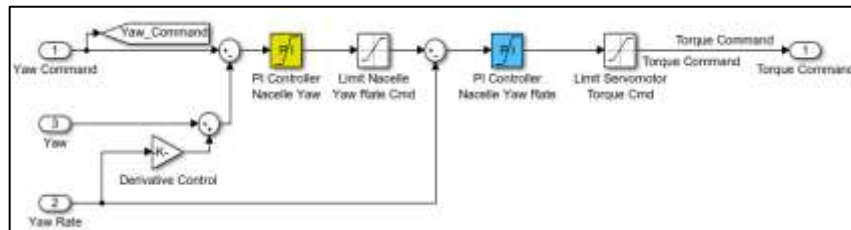
2.7.6 *Yaw Controller*



Gambar 2.21 Sistem *speed limit yaw controller*

Input M dari *YC main controller* mengirimkan *feedback* sinyal pada *yaw controller* berupa *yaw command* selain itu informasi *yaw rate* yang berasal dari

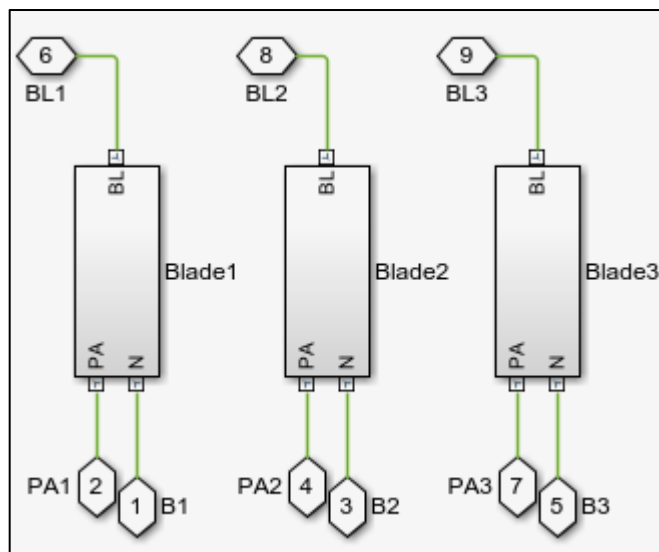
nacella yaw rate dan sinyal *feedback yaw* diproses hingga menghasilkan output berupa sinyal pada port Y dan *Yaw torque command*.



Gambar 2.22 Sistem *yaw controller*

Ketiga inputan pada *yaw controller* melalui *PI controller* kemudian melalui *limit* baik *nacella yaw* dan *yaw rate command* maupun *limit servomotor torque cmd*, sehingga menghasilkan output berupa *torque command*.

2.7.7 *Blade*

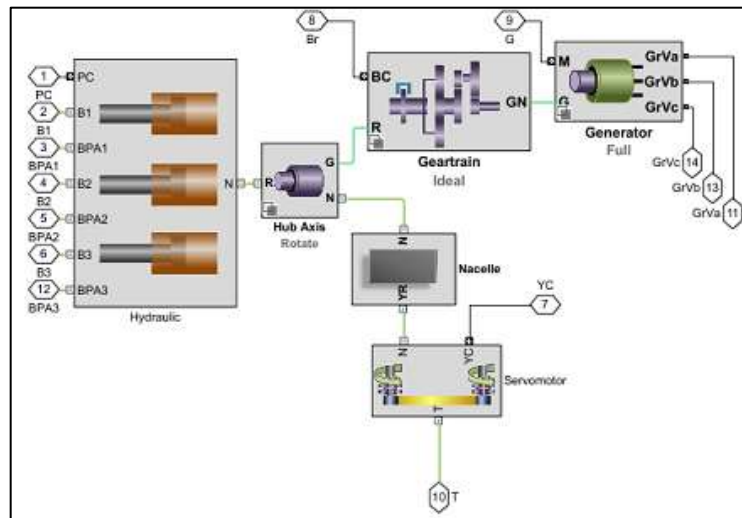


Gambar 2.23 Sistem *blade*

Input pada *blade* terdiri atas BL1, BL2, dan BL3 berasal dari blade load kemudian masuk pada bagian mekanis dari *blade*. Mekanis blade dikonversi

kedalam besaran listrik pada output PA1, PA2, PA3 yang terhubung ke *linkage*, sementara B1, B2, dan B3 terhubung dengan *rovolvute joint* pada *pitch system*.

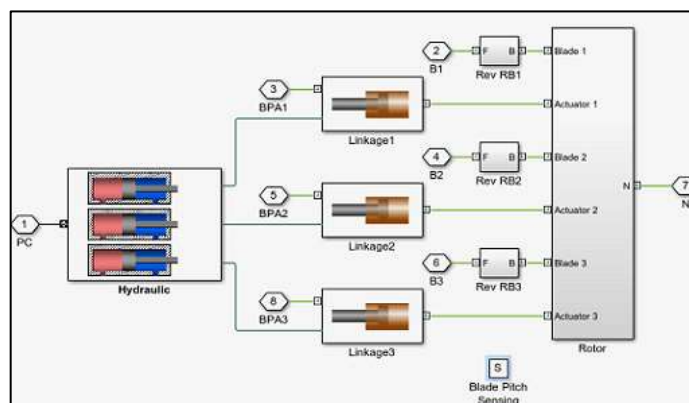
2.7.8 Nacella



Gambar 2.24 Sistem *nacella*

Nacella merupakan bagian yang terdiri atas *pitch system*, *hub axis*, *geartrain*, *nacella*, *yaw system* dan generator.

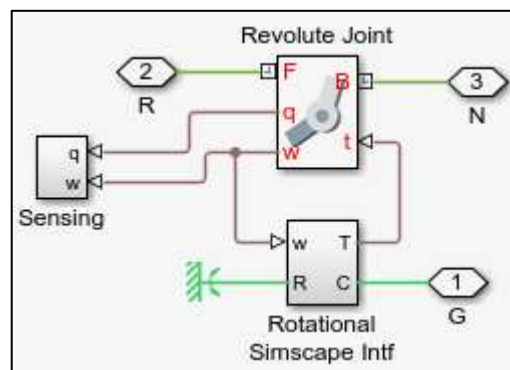
a. *Pitch system*



Gambar 2.25 Sistem *pitch hydraulic*

Pitch system terhubung dari *port* PC yang berasal dari *pitch controller*, *pitch system* merupakan bagian mekanis dari *pitch* yang sebelumnya dikontrol pada *pitch controller*, terdiri atas 3 output yang terhubung pada 3 buah *linkage* yang terhubung dengan *actuator* selanjutnya melalui rotor yang terdiri atas *blade* dan *actuator*. Selanjutnya keluar melalui *port* N yang terhubung dengan *hub axis*.

b. *Hub axis*

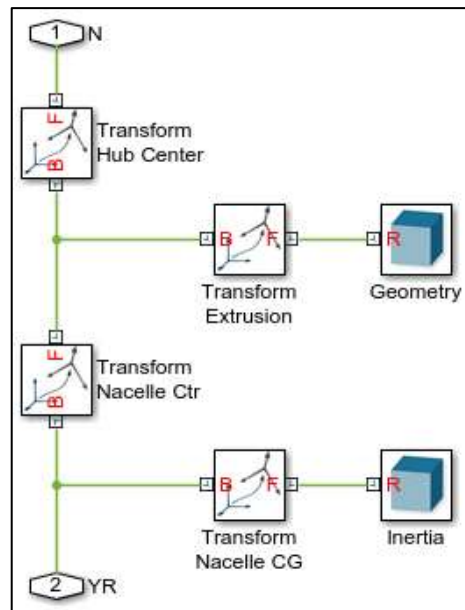


Gambar 2.26 Sistem *hub axis*

Hub axis system menghubungkan antara *pitch system* dengan *geartrain* dan *nacella*. *Hub axis* memiliki 2 tipe yaitu *rotated* dan *locked*, namun pada model *locked output* pada *wind turbine system* tidak ada.

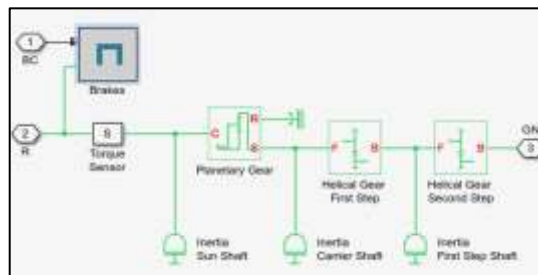
Pada sistem input *hub axis* berasal dari *pitch control* kemudian menuju *revolute joint*. *Revolute joint* adalah suatu sistem yang dapat membuat *hub axis* dapat berotasi, output dari sistem ini akan diteruskan menuju *nacella* dan *geartrain*.

c. Nacella



Gambar 2.27 Nacella

d. Geartrain



Gambar 2.28 Sistem geartrain

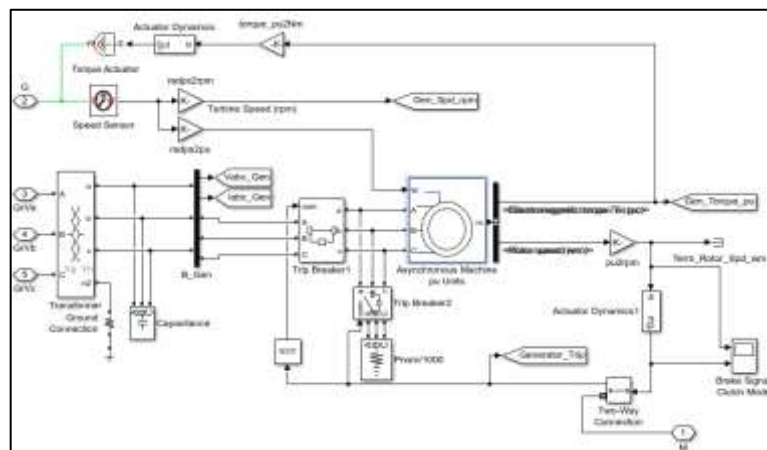
Geartrain digunakan untuk meningkatkan jumlah putaran sebelum ke generator. Inputan *geartrain* berasal dari *hub axis* dan *main controller*. Sistem ini terdiri dari *planetary gear*, *helical gear first step*, dan *helical gear second step*.

Planetary gear sebuah sistem *gear* yang terdiri dari lebih dari *gear* keluaran, dari *planet gear*. *Planetary gear set* menyediakan peningkatan

kecepatan, pengurangan kecepatan, perubahan arah, netral, dan *direct drive*. *Planetary gear set* juga dapat menyediakan variasi kecepatan disetiap tingkatan operasi, dengan pengecualian netral dan *direct drive*.

Pada *helical gear first step* dan *helical gear second step* merupakan *simple gear*, tanpa rugi gesekan *gearbox* yang membatasi 2 sumbu yang terhubung *driveline*, basis (B) dan *followers* (F) dengan rasio tetap yang dapat ditentukan.

e. Generator

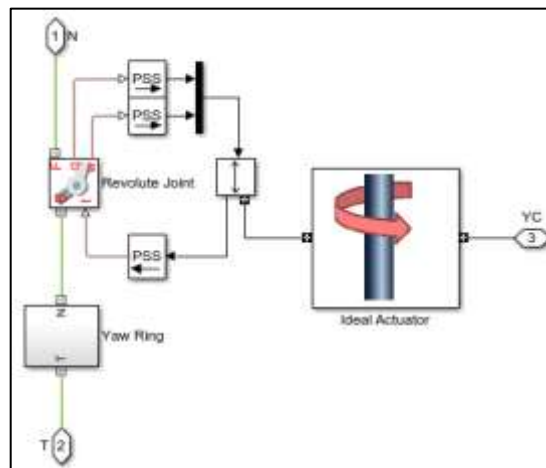


Gambar 2.29 Sistem generator

Input sistem ini merupakan output *geartrain*, melalui sebuah speed sensor. Input pada generator dalam per unit. Generator yang digunakan berupa *self excitation induction generator* (SEIG) 3 fasa dengan model *rotor squirrel cage*. Ketika inputan w bernilai positif maka mesin asinkron ini akan bertindak sebagai motor, begitupula sebaliknya. Setelah melalui generator output berupa sinyal 3 fasa akan melewati suatu *tip breaker* yang terpasang seri dan paralel sebagai proses *switching*.

Output sinyal 3 fasa dihubungkan dengan kapasitor secara paralel sebagai sumber eksitasi pada generator induksi, kemudian dihubungkan pada sebuah trafo *step up* hubung YY sebelum ditransmisikan.

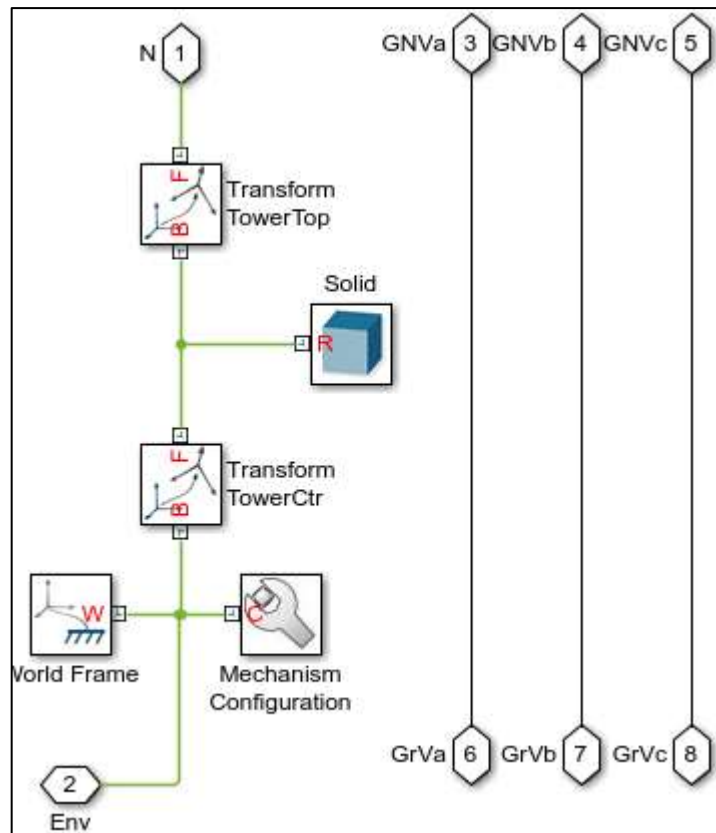
f. *Yaw System*



Gambar 2.30 *Yaw system*

Anemometer (mendeteksi kecepatan angin) dan *wind direction* (mendeteksi perubahan arah angin) dan memberikan komando kepada *actuator* untuk membelokkan arah *shaft* turbin angin dan juga memberikan inputan kepada *control pitch*.

2.7.9 Tower

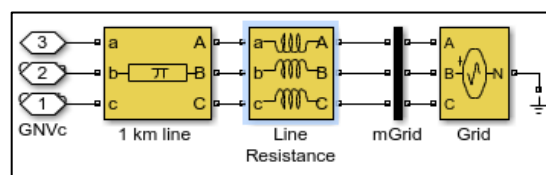


Gambar 2.31 Sistem tower

Tower pada wind turbine yang digunakan tipe conical dan tubular dengan material plat baja memiliki ketinggian 100 m.

Inputan tower berasal dari yaw system pada nacella kemudian transform tower top dan transform tower control sebelum menuju load.

2.7.10 Grid



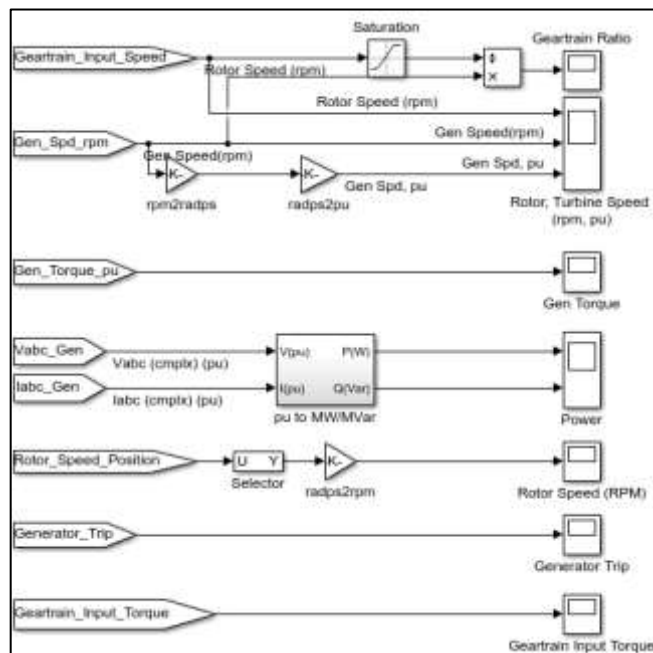
Gambar 2.32 Sistem grid

Output keluaran generator induksi yang telah melewati sebuah *transformator step up*.

Sistem *wind turbine* ini menggunakan generator induksi dan perlu sumber eksitasi maka diberikan sebuah sumber arus 3 fasa yang berasal dari *grid*.

2.7.11 Scope

a. Generator



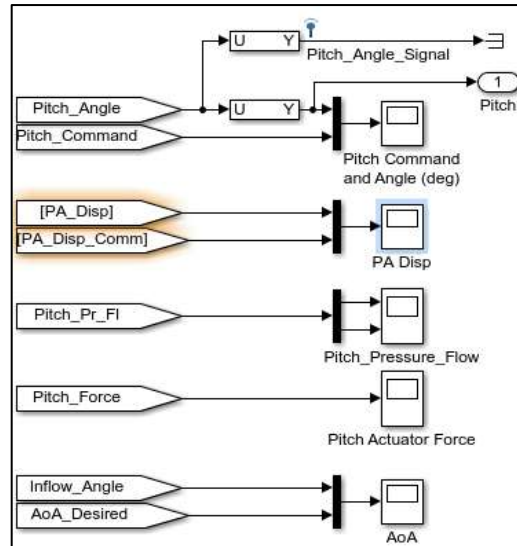
Gambar 2.33 Scope pada generator

Generator scope terdiri atas 7 *scope* yang mengamati seluruh output, yakni

1. Rasio *geartrain* pada sistem.
2. Kecepatan generator, kecepatan rotor dalam rpm dan pu
3. Torsi inputan generator
4. Daya output pada generator
5. Kecepatan rotor dalam rpm
6. *Generator trip*

7. Inputan torsi pada *geartrain*

b. *Scope pitch control*

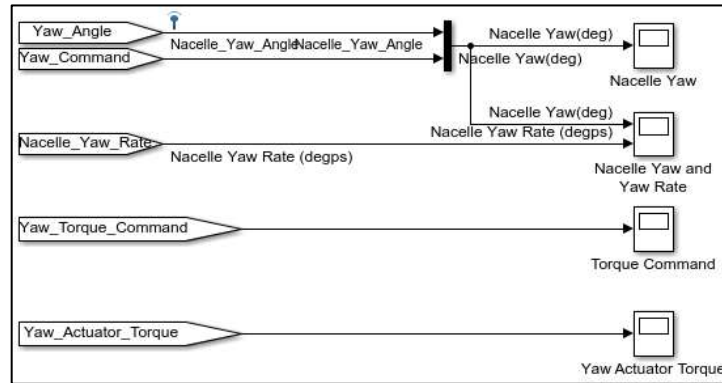


Gambar 2.34 *Scope* pada *pitch control*

Pitch scope terdiri atas 5 *scope* yang mengamati seluruh output pada *pitch controller*, yakni

1. *Pitch command and angle (deg)* berisi informasi *pitch angle (wind input)* dan *pitch command (pitch controller)*
2. *PA Disp* terdiri atas *PA disp* dan *PA disp Command*
3. *Pitch pressure flow* terdiri atas output yang berasal dari *pitch Pr FI*
4. *Pitch actuator force* terdiri atas *pitch force*
5. *AoA* terdiri atas *inflow angle* dan *AoA desired (determine pitch command)*.

c. *Yaw control scope*

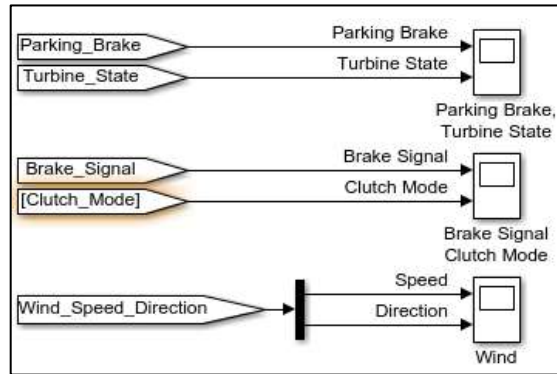


Gambar 2.35 *Scope pada yaw control*

Yaw control scope terdiri atas 4 *scope*, masing-masing *scope* terdiri atas

1. *Nacella yaw* (deg) terdiri atas input *yaw angle* dan *yaw command* (*yaw controller*)
2. *Nacella yaw* dan *yaw rate* terdiri atas informasi *nacella yaw rate* (degps) dan *nacella yaw* (deg) berasal dari *yaw controller*
3. *Torque command* terdiri dari output yang berasal dari *yaw torque command* pada *yaw controller*.
4. *Yaw actuator torque scope* memperlihatkan output dari *yaw actuator torque*.

d. *Main controller scope*



Gambar 2.36 *Scope pada main control*

Main control scope merupakan kumpulan *scope* pada *main controller* yang terdiri atas 3 *scope*, setiap *scope* menunjukkan beberapa output antara lain:

1. *Scope 1* terdiri atas *parking brake* dan *turbine state*
2. *Scope 2* terdiri *brake signal* dan *clutch mode*
3. *Scope 3* menggambarkan kondisi *wind* baik berupa *speed* maupun *direction*.