

**DIAGNOSIS KERUSAKAN MESIN DIESEL BERBASIS DATA BASE
PADA KAPAL PENYEBERANGAN BIRA-SELAYAR**

SKRIPSI

Diajukan sebagai syarat untuk memperoleh gelar sarjana teknik

*Pada Departemen Teknik Sistem Perkapalan Fakultas Teknik Universitas
Hasanuddin*



SUPIRMAN

D331 15 004

DEPARTEMEN TEKNIK SISTEM PERKAPALAN

FAKULTAS TEKNIK

UNIVERSITAS HASANUDDIN

MAKASSAR

2022

**DIAGNOSIS KERUSAKAN MESIN DIESEL BERBASIS DATA BASE
PADA KAPAL PENYEBERANGAN BIRA-SELAYAR**

SKRIPSI

Diajukan sebagai syarat untuk memperoleh gelar sarjana teknik

*Pada Departemen Teknik Sistem Perkapalan Fakultas Teknik Universitas
Hasanuddin*



SUPIRMAN

D331 15 004

DEPARTEMEN TEKNIK SISTEM PERKAPALAN

FAKULTAS TEKNIK

UNIVERSITAS HASANUDDIN

MAKASSAR

2022

LEMBAR PENGESAHAN

**“DIAGNOSIS KERUSAKAN MESIN DIESEL BERBASIS DATA BASE PADA KAPAL
PENYEBERANGAN BIRA-SELAYAR ”**

Disusun dan diajukan oleh :

Supirman
D33115004


Telah dipertahankan di hadapan Panitia Ujian yang dibentuk dalam rangka penyelesaian studi Program Sarjana Departemen Teknik Sistem Perkapalan Fakultas Teknik Universitas Hasanuddin


Pada tanggal 2 Agustus 2022
dan dinyatakan telah memenuhi syarat kelulusan

Menyetujui,

Pembimbing Utama,

Pembimbing Pendamping,


Surya Harvanto, S.T., M.T
Nip. 19710207 200012 1 001


Andi Husni Sitepu, S.T., M.T
Nip. 19770217 200112 1 001

Ketua Departemen,


Dr. Eng. Faisal Mahmuddin, S.T., M.Inf.Tech., M.Eng
Nip. 19810211 200501 1 003

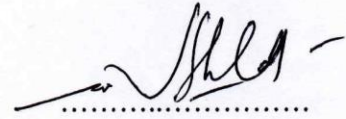
LEMBAR PERSETUJUAN

Judul Skripsi : Diagnosis Kerusakan Mesin Diesel Berbasis Data Base Pada Kapal Penyeberangan Bira-Selayar
Nama Mahasiswa : Supirman
Stambuk : D33115004

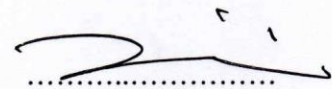
Skripsi ini telah direvisi dan disetujui oleh Panitia Ujian Sarjana Program Strata Satu (S1) Departemen Teknik Sistem Perkapalan, Fakultas Teknik, Universitas Hasanuddin pada tanggal 02 Agustus 2022.

Panitia Ujian Sarjana

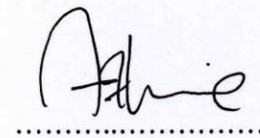
Ketua : Surya Hariyanto, S.T., M.T



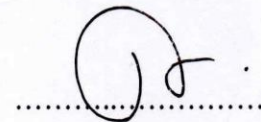
Sekretaris : Andi Husni Sitepu, S.T., M.T



Anggota : Haryanti Rivai, S.T., M.T., Ph.D



Anggota : Muhammad Iqbal Nikmatullah, S.T., M.T



PERNYATAAN ORISINALITAS SKRIPSI

Saya menyatakan dengan sebenar-benarnya bahwa sepanjang pengetahuan saya dan sesuai hasil penelusuran berbagai karya ilmiah, gagasan dan masalah ilmiah dalam Naskah Skripsi ini adalah asli dari pemikiran saya. tidak terdapat karya ilmiah yang pernah diajukan oleh orang lain untuk memperoleh gelar akademik di perguruan tinggi, dan tidak terdapat karya atau pendapat yang pernah ditulis atau diterbitkan oleh orang lain, kecuali yang secara tertulis dikutip dalam naskah ini dan disebutkan dalam sumber kutipan dan daftar pustaka.

Apabila ternyata di dalam naskah Skripsi ini dapat dibuktikan terdapat unsurunsur jiplakan, saya bersedia Skripsi dibatalkan, serta diproses sesuai dengan peraturan perundang-undangan yang berlaku (UUNo. 20 Tahun 2003, pasal 25 ayat 2 dan pasal 70).

Gowa, 02 Agustus 2022



NIM. D331 15 004

KATA PENGANTAR

Puji dan syukur kita persembahkan kehadiran Tuhan yang maha esa, karena berkat rahmat dan karunia-Nya semata sehingga penulis mampu menyelesaikan skripsi dengan judul

*“DIAGNOSIS KERUSAKAN MESIN DIESEL BERBASIS DATA BASE PADA
KAPAL PENYEBERANGAN BIRA-SELAYAR”*

Penulisan skripsi ini dimaksudkan untuk memenuhi salah satu syarat program strata I pada program studi teknik sistem perkapalan jurusan perkapalan fakultas teknik universitas hasanuddin. Skripsi ini disusun berdasarkan kajian literatur, dan juga wawancara.

Dalam penyajian skripsi ini penulis menyadari masih belum mendekati kata sempurna, oleh karena itu penulis sangat mengharapkan kritik dan saran yang sifatnya membangun sebagai bahan masukan yang bermanfaat demi perbaikan dan peningkatan diri dalam bidang ilmu pengetahuan.

Penulis menyadari, berhasilnya penyusunan skripsi ini tidak terlepas dari bantuan berbagai pihak yang telah memberikan semangat dan do'a kepada penulis dalam menghadapi hambatan, sehingga sepatutnya pada kesempatan ini penulis menghaturkan rasa terima kasih kepada :

1. Keluarga penulis : kedua orang tua, Pidi dan Nur Haeda yang sampai hari ini masih membuat saya termotivasi, Saudaraku Suhardi dan Herianto yang terus memberikan dukungan sehingga perkuliahan saya dapat terselesaikan.
2. Bapak Dr.Eng. Faisal Mahmuddin, ST.,MT.Inf.Tech.,M.eng elaku ketua Departemen Teknik Sistem Perkapalan Fakultas Teknik Universitas Hasanuddin
3. Bapak Surya Harianto S.T., M.T. selaku dosen pembimbing utama yang telah meluangkan waktu dan pikiran serta perhatiannya guna memberikan bimbingan dan pengarahan demi terselesaikannya penulisan skripsi ini
4. Bapak dan Ibu Dosen Jurusan Perkapalan Fakultas Teknik Universitas Hasanuddin atas ilmu dan wawasan yang diberikan selama masa studi penulis
5. Ibu Ir. Syerli Klara M.T, selaku Koordinator Tugas Akhir dan Skripsi Departemen Teknik Sistem Perkapalan Fakultas Teknik Universitas Hasanuddin.
6. Staf Tata Usaha Departemen Teknik Sistem Perkapalan yang telah membantu segala aktivitas administrasi baik selama perkuliahan serta dalam penyelesaian skripsi ini
7. Rekan-rekan mahasiswa Departemen Teknik Sistem Perkapalan khususnya WINDLAS5, dan rekan-rekan Laboratorium Permesinan Kapal yang telah memberikan pengalaman berharga selama penulis menjadi Mahasiswa. Tak lupa pula penulis sampaikan banyak terima kasih kepada kanda-kanda Senior dan dinda-dinda Junior atas motivasi dan dukungannya.

Akhir kata semoga skripsi ini dapat dimanfaatkan dan dapat memberikan sumbangsih pemikiran untuk perkembangan pengetahuan bagi penulis maupun bagi pihak yang berkepentingan.

Gowa, 29 Juli 2022

A handwritten signature in black ink, appearing to be 'Supirman', written in a cursive style.

SUPIRMAN

NIM. D331 15 004

ABSTRAK

Sistem data base pada penelitian ini merupakan sistem berbasis pemrograman visual yang memberikan solusi dalam mengatasi kerusakan mesin diesel khususnya untuk perbaikan kerusakan yang terjadi pada mesin diesel kapal laut. Sistem menyediakan fasilitas penanganan gangguan (*troubleshooting*) bagi pengguna untuk diagnosis kerusakan mesin diesel berdasarkan kemungkinan penyebab kerusakan. Sistem juga menyediakan fasilitas tambah, edit, hapus, dan simpan pengetahuan yang dapat digunakan oleh pengembang sistem dan pakar dalam melakukan perubahan data pada basis pengetahuan.. Program dimodelkan dalam bentuk jaringan yang terdiri atas simpul-simpul (*node-node*) berbentuk pohon (*tree*) dengan memanfaatkan basis data (*data base*) *Microsoft Access* serta bahasa pemrograman *Microsoft Visual Basic 6.0*.

Hasil penelitian menunjukkan pemanfaatan data base untuk menyimpan basis pengetahuan dan mempermudah dalam pembuatan fasilitas penambahan pengetahuan. Dengan adanya fasilitas penambahan, perubahan dan pengembangan sistem melalui akuisisi pengetahuan yang baru dapat langsung dilakukan tanpa harus merombak sistem yang sudah jadi. Hal ini akan memungkinkan sistem menjadi tetap terbaru.

Kata kunci: diagnosis, kerusakan komponen sistem, rantai telusur maju, sistem database.

ABSTRACT

The data base system in this study is a visual programming-based system that provides solutions in overcoming diesel engine damage, especially for repairing damage to marine diesel engines. The system provides troubleshooting facilities for users to diagnose diesel engine damage based on possible causes of damage. The system also provides facilities for adding, editing, deleting, and storing knowledge that can be used by system developers and experts in making changes to data in the knowledge base. The program is modeled in the form of a network consisting of nodes in the form of a tree (tree).) by utilizing the Microsoft Access database and the Microsoft Visual Basic 6.0 programming language.

The results showed the use of the data base to store the knowledge base and facilitate the creation of knowledge addition facilities. With the addition of facilities, changes and system development through the acquisition of new knowledge can be carried out directly without having to overhaul the existing system. This will allow the system to be kept up to date.

Keywords: diagnosis, damage to system components, advanced traceability chain, databasesystem.

DAFTAR ISI

KATA PENGANTAR	i
ABSTRAK	iv
ABSTRACT	v
DAFTAR ISI	vi
DAFTAR GAMBAR	ix
DAFTAR TABEL	xi
BAB I PENDAHULUAN	1
I.1 LATAR BELAKANG	1
I.2 RUMUSAN MASALAH	2
I.3 BATASAN MASALAH	2
I.4 TUJUAN PENELITIAN	2
I.5 MANFAAT PENELITIAN	3
I.6 SISTEMATIKA PENULISAN	3
BAB II TINJAUAN PUSTAKA	5
II.1. MESIN DIESEL	5
II.1.1. Penjelasan Mesin Diesel	5
II.1.2. Komponen Mesin Disel	6
II.2. SISTEM PENUNJANG MESIN INDUK	9
II.2.1. Sistem Starting	9

II.2.2. Sistem bahan bakar.....	12
II.2.2.1. Komponen Sistem Bahan Bakar	14
II.2.2.2. Prinsip Kerja Sistem Bahan Bakar.....	15
II.2.3. Sistem pendingin	16
II.2.3.1. Macam-macam jenis pendingin pada kapal	17
II.2.3.2. Gangguan pada sistem pendingin	18
II.2.3.3. Peralatan sistem pendingin	19
II.2.4. Sistem minyak pelumas	20
II.2.4.1. Pengertian sistem pelumasan dan fungsinya	20
II.2.4.2. Fungsi dan pengaruh viskositas minyak lumas	20
II.2.4.3. Komponen Sistem Pelumasan	22
II.2.4.4. Prinsip Kerja Sistem Pelumasan Mesin Induk	23
II.3. DATA BASE.....	24
II.3.1. Tahap identifikasi.....	25
II.3.2. Tahap formalisasi	25
II.3.3. Tahap implementasi.....	26
II.4. VISUAL BASIC	26
BAB III METODOLOGI PENELITIAN	28
III.1. TEMPAT DAN WAKTU PENELITIAN	28
III.1.1. Tempat/Lokasi Penelitian.....	28

III.1.2. Waktu Pengambilan Data Penelitian	28
III.2. METODE PENELITIAN	28
III.3 KERANGKA PEMIKIRAN	40
BAB IV HASIL DAN PEMBAHASAN	41
IV.1 AKUISISI PENGETAHUAN	41
IV.2 REGISTRASI SISTEM DATA BASE	41
IV.3 MENU SISTEM DATA BASE	42
IV.4 PENGUJIAN SISTEM DATA BASE	44
IV.5 PENGUJIAN SISTEM PEMAKAI	46
BAB V PENUTUP	53
V.1. Kesimpulan	53
V.2. Saran	53
DAFTAR PUSTAKA	54

DAFTAR GAMBAR

Gambar 2. 1 Ilustrasi Sistem Stater Kapal Jenis Udara Bertekanan.....	10
Gambar 2. 2 Sistem Bahan Bakar.....	13
Gambar 2. 3 Sistem Instalasi Bahan bakar	15
Gambar 2. 4 Sistem Pendingin Mesin	16
Gambar 2. 5 Prinsip Kerja Sistem Pelumasan.....	23
Gambar 3. 1 Permodelan basis pengetahuan dengan pohon.	38
Gambar 4. 1 Jendela password program sistem data base.....	42
Gambar 4. 2 Menu utama pilihan data base.	43
Gambar 4. 3 Form komponen sistem.	44
Gambar 4. 4 Gejala Kerusakan.....	45
Gambar 4. 5 Form Penyebab Kerusakan.	45
Gambar 4. 6 Form Solusi Kerusakan.....	46
Gambar 4. 7 Menu Utama Pilihan Pemakai.	47
Gambar 4. 8 Form Daftar Penelusuran.....	48
Gambar 4. 9 Penelusuran Sistem.....	49

Gambar 4. 10 Penelusuran Komponen.....	49
Gambar 4. 11 Penelusuran Gejala.	50
Gambar 4. 12 Form Penyebab.	51
Gambar 4. 13 Form solusi kerusakan mesin.....	51

DAFTAR TABEL

Tabel 3. 1 Kerusakan komponen sistem.....	30
--	----

BAB I

PENDAHULUAN

I.1 LATAR BELAKANG

PT. ASDP Indonesia Ferry (Persero) adalah satu diantara perusahaan Badan Usaha Milik Negara (BUMN) yang ada di Indonesia yang bergerak di bidang transportasi laut. PT. ASDP Indonesia Ferry (Persero) terdapat 30 cabang di seluruh Indonesia. Satu diantaranya PT. ASDP Indonesia Ferry (Persero) Cabang Selayar. PT. ASDP Cabang Selayar memiliki 4 kapal yang beroperasi, yaitu KMP. Bontoharu, KMP. Kormomolin, KMP. Sangke Palangga dan KMP. Balibo.

Sistem penunjang mesin utama kapal adalah bagian dari sub sistem kompleks yang memerlukan strategi perawatan yang sesuai dengan program perawatan. Mesin utama di atas kapal didukung oleh sistem penunjang seperti sistem bahan bakar, sistem minyak lumas, sistem pendingin dan sistem starting untuk pengoperasian mesin utama kapal. Semua sistem tersebut memiliki fungsi dan peran yang sangat penting dalam pengoperasian mesin induk. Ini karena jika salah satu sistem penunjang rusak, pasti ada masalah dengan mesin utama dan mesin utama tidak dapat berfungsi dengan baik. Misalnya, jika ada masalah dengan sistem bahan bakar yakni jika suhu pembakaran tidak terpenuhi dan rasio kompresi rendah, titik nyala bahan bakar tidak akan tercapai.

Begitu pentingnya mesin penggerak utama ini untuk operasional sebuah kapal, sehingga kesiapannya harus selalu terjaga setiap saat dibutuhkan. Oleh karena itu pada penelitian ini dilakukan pembuatan program dengan bantuan software visual basic untuk membantu para awak kapal khususnya kapal penyebrangan bira - selayar agar bisa mendiagnosis kerusakan pada tiap komponen pada sistem penunjang mesin induk sehingga bisa meminimalisir terjadinya kerusakan yang lebih parah.

Kelangsungan dan keberhasilan operasi suatu kapal bergantung pada kemampuan individu yang dipekerjakan untuk menangani operasi kapal. Sebagian

kemampuan yang dimiliki oleh awak mesin kapal berasal dari pelatihan dan pembelajaran melalui kursus/lembaga pendidikan, buku-buku, dan manual, banyak juga dari awak mesin kapal tersebut mendapatkan kemampuan yang dimilikinya melalui pengalaman di lapangan.

Jika terjadi kerusakan pada mesin diesel, maka perbaikan yang dilakukan awak mesin kapal harus sesuai dengan diagnosis atau pelacakan kerusakan dari data base pada software yang telah dibuat.

I.2 RUMUSAN MASALAH

1. Bagaimana cara mendapatkan solusi berdasarkan gejala dan penyebab pada setiap komponen sistem penunjang mesin induk?
2. Bagaimana mengembangkan indentifikasi permasalahan dengan adanya fitur menampilkan, menambahkan, menghapus, mengedit, dan menyimpan data baru pada data base?

I.3 BATASAN MASALAH

Untuk menegaskan dan lebih memfokuskan permasalahan yang akan dianalisa dalam penelitian skripsi ini, maka akan dibatasi permasalahan-permasalahan yang akan dibahas sebagai berikut:

1. Kerusakan mesin yang diagnosis hanya pada mesin diesel 4 langkah (tak).
2. Metode representasi pengetahuan yang dipilih adalah kaidah produksi (production rule).
3. Tidak membahas faktor kepastian (certainty factor).

I.4 TUJUAN PENELITIAN

1. Untuk mendapatkan solusi berdasarkan gejala dan penyebab pada setiap komponen sistem penunjang mesin induk.

2. Untuk mengembangkan indentifikasi permasalahan dengan adanya fitur menampilkan, menambahkan, menghapus, mengedit, dan menyimpan data baru pada data base.

I.5 MANFAAT PENELITIAN

Adapun manfaat dari penelitian ini adalah sebagai berikut :

1. Meningkatkan produktivitas kerja, yaitu bertambah efisiensi pekerjaan untuk mengatasi masalah mesin diesel kapal serta hasil solusi kerja Penghematan waktu dalam menyelesaikan masalah yang kompleks.
2. Memberikan penyederhanaan solusi untuk kasus-kasus yang kompleks dan berulang-ulang.
3. Bagi kalangan akademisi dapat menggunakan penelitian ini sebagai bahan informasi studi pengembangan sistem data base untuk mendiagnosis masalah mesin diesel kapal.

I.6 SISTEMATIKA PENULISAN

Secara garis besar penyusunan skripsi agar pembaca dapat memahami uraian dan makna secara sistematis, maka skripsi disusun pada pola berikut:

BAB I: PENDAHULUAN

Pada bab ini konsep dasar penyusunan skripsi yang meliputi latar belakang, rumusan masalah, batasan masalah, tujuan penelitian, manfaat penelitian, serta sistematika penulisan.

BAB II: TINJAUAN PUSTAKA

Pada bab ini memberikan penjelasan mengenai teori dasar yang digunakan dalam penyelesaian skripsi ini yaitu teori dasar sistem penunjang motor induk dan sistem data base.

BAB III: METODOLOGI PENELITIAN

Pada bab ini berisi tentang waktu dan tempat penelitian serta tahapan-tahapan berupa proses yang dimulai dari mengidentifikasi masalah yang ada hingga hasil akhir yang diharapkan.

BAB IV: HASIL DAN PEMBAHASAN

Pada bab ini akan membahas hasil analisa dari kerusakan tiap komponen dan membuat program untuk mendiagnosis kerusakan pada komponen sistem penunjang mesin induk.

BAB V: PENUTUP

Bab ini akan menyajikan secara singkat kesimpulan yang diperoleh dari pembahasan dan juga memuat saran-saran bagi pihak yang berkepentingan untuk pengembangan penelitian lebih lanjut.

BAB II

TINJAUAN PUSTAKA

II.1. MESIN DIESEL

II.1.1. Penjelasan Mesin Diesel

Mesin diesel adalah jenis khusus dari motor bakar dalam, sesuai dengan namanya motor bakar dalam adalah mesin panas yang didalamnya energi kimia dari pembakaran dilepaskan di dalam silinder mesin. Karakteristik mesin diesel yang membedakan dengan motor bakar lainnya adalah metode penyalaan bahan bakar. Di dalam mesin diesel bahan bakar diinjeksikan ke dalam silinder, yang berisi udara bertekanan tinggi. Selama kompresi udara dalam silinder mesin, suhu udara meningkat, sehingga ketika bahan bakar dalam bentuk kabut halus bersinggungan dengan udara panas ini akan menyala dan tidak dibutuhkan alat penyalaan lain dariluar. Karena alasan ini juga disebut mesin penyalaan kompresi. Karakteristik mesin diesel lain yang penting adalah mesinnya menghasilkan puntiran yang tidak tergantung pada kecepatan, karena banyaknya udara masuk ke dalam silinder dalam setiap langkah isap dari torak, hanya sedikit yang dipengaruhi kecepatan mesin.

II.1.2. Komponen Mesin Diesel

komponen mesin diesel terdiri dari:

1. Kepala silinder.

Kepala silinder dipasang pada permukaan blok silinder dan membentuk sebagian ruang bakar utama. Pada kepala silinder dipasang *nozel* untuk menginjeksi bahan bakar, *manifold* masuk untuk memasukkan udara yang diperlukan dalam pembakaran, *manifold* keluar untuk membuang gas pengisapan/pembuangan, sistem pemanas untuk memanasi udara dalam ruang bakar pada waktu motor masih dingin untuk menghidupkan motor.

2. Ruang bakar.

Dalam ruang bakar diinjeksi dari nozel dibakar oleh panas kompresi. Tipe ruang bakar pada motor diesel dibagi dalam beberapa tipe.

a. Tipe ruang bakar langsung.

Tipe ini adalah ruang tunggal, bahan bakar diinjeksi langsung ke dalam ruang bakar yang dibuat berbentuk cekung pada bagian kepala torak.

b. Tipe ruang bakar depan.

Pada tipe ini mempunyai ruang bakar utama dibuat pada bagian kepala torak dan ruang bantu yang disebut kamar depan ditempatkan pada kepala silinder.

c. Tipe ruang bakar kamar pusaran.

Pada kamar pusaran ini timbul pusaran udara yang sangat cepat pada waktu kompresi. Bahan bakar disemprotkan ke dalam kamar pusaran dan Sebagian besar terbakar di dalamnya. Bahan bakar yang masih

belum terbakar dibakar pada ruang bakar diantara kepala torak dan kepala silinder.

3. Torak (*piston*).

Torak selalu bergerak bolak-balik di dalam silinder dan dihubungkan dengan batang torak dan pena torak. Torak memutar poros engkol melalui batang torak dan selalu bersinggungan dengan tekanan dan temperatur .

4. Pena torak (*crank pin*).

Pena torak berfungsi untuk menghubungkan torak dengan batang torak. Pena torak menerima beban yang besar yang bekerja diantara torak dan batang torak, sehingga untuk mengatasi beban ini bagian tengahnya dibuat lebih tebal.

5. Ring torak (*piston ring*).

Ring torak ada dua macam, yaitu ring kompresi dan ring oli. Ring kompresi untuk mencegah kebocoran kompresi dan gas pembakarannya, serta menyalurkan sebagian panas dari torak ke air pendingin melalui dinding silinder. Ring oli berfungsi untuk menyerut sisa oli yang telah melumasi pada dinding dalam silinder, serta memberi oli pelumas pada bagian ujung kecil batang torak.

6. Batang torak (*connecting rod*).

Batang torak berfungsi untuk menghubungkan torak dengan poros engkol dan mengubah gerakan bolak-balik menjadi gerakan berputar poros engkol.

7. Poros engkol (*crank shaft*).

Poros engkol berfungsi untuk mengubah gerak bolak-balik torak menjadi gerak putar melalui batang torak. Poros engkol terdiri dari pena engkol, jurnal engkol dan lengan engkol yang ditempa dari baja karbon atau baja khusus.

8. Bantalan jurnal (*jurnal bearing*).

Bantalan jurnal umumnya trimetal yang terdiri bagian atas dengan bahan kelmet metal dan bagian belakang dibuat dari bahan baja lunak. Pada bantalan jurnal dibuat lubang dan aluroli untuk saluran oli dari blok silinder.

9. Roda penerus (*fly wheel*).

Roda penerus berfungsi untuk meratakan putaran poros engkol yang berubah-ubah akibat pembakaran (kerja) pada tiap satu kali putaran poros engkol pada motor dua tak atau pada tiap kali putaran poros engkol pada motor empat tak.

10. Klep (*valve*).

Klep berfungsi untuk memasukkan udara dan membuang gas hasil pembakaran dengan cara membuka dan menutup klep pada saat yang tepat.

11. Poros nok (*cam shaft*).

Poros nok mempunyai satu nok untuk isap dan satu nok untuk buang pada silinder. Bentuk nok dibuat seperti elips atau telur untuk meningkatkan efisiensi dan agar putaran motor tenang.

12. Gigi *timing* (*timing gear*).

Gigi timing berfungsi untuk melaksanakan saat yang tepat penginjeksian bahan bakar dan pembukaan serta penutupan klep.

13. Pengatur (*governor*).

Kegunaan pengatur (*governor*) adalah menjaga putaran mesin pada kecepatan yang diinginkan tanpa tergantung pada perubahan beban maksimum yang dapat dibawa oleh mesin.

II.2. SISTEM PENUNJANG MESIN INDUK

Secara umum mesin induk di dalam kapal membutuhkan sistem penunjang agar dapat beroperasi dengan baik dan tanpa mengalami gangguan yang berarti dan tiap unit bagian mesin harus mendapat perawatan secara optimal. Secara umum sistem penunjang pada mesin utama tersebut dibagi menjadi 5 bagian utama, yaitu: Sistem Pelumas, Sistem Bahan Bakar, Sistem Pendinginan Sistem Starting dan Sistem Gas Buang.

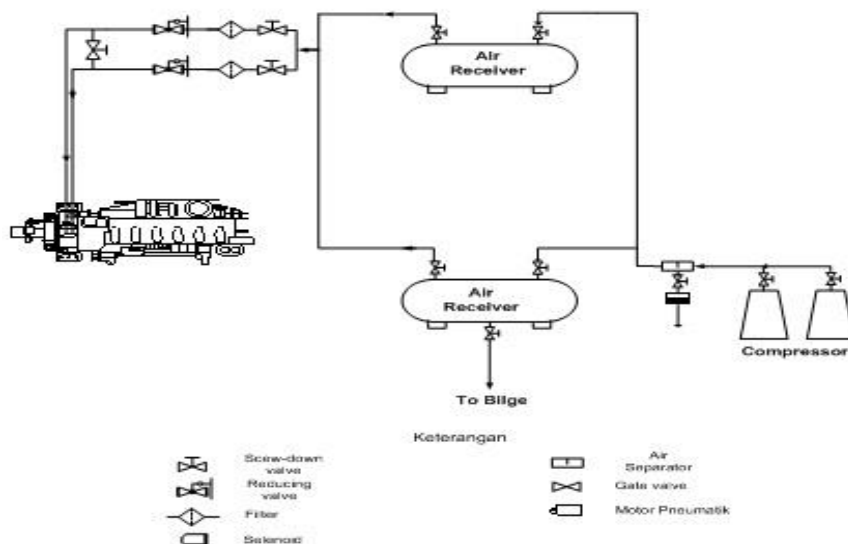
II.2.1. Sistem Starting

Sebuah mesin diesel tidak dapat bekerja dari keadaan diam ke kondisi kerja oleh karena media kerja dalam hal ini gas pembakaran tidak dalam keadaan motor tidak bekerja. Maka motor harus digerakkan oleh suatu sumber dari luar. Motor diesel putaran menengah dan motor diesel putaran rendah suatu star dengan udara tekan, yang khusus dilewatkan melalui katup-katup yang ditempatkan pada tutup selinder yang bersangkutan. Udara yang di simpan dalam botol angin yang volumenya untuk menstar motor beberapa kali tanpa menambahkan pemompa udara. Instalasi dengan sebuah motor penggerak harus dapat distar sebanyak dua belas kali berturut-turut bergantian dengan putaran maju dan putaran mundur tanpa menambah pemompah lagi. Untuk menstar mesin diesel dapat dilakukan dengan beberapa cara antara lain star dengan udara tekan, tangan, mesin bantu, peluru ledak, dan motor listrik (Maleev, 1995).

Pada sistem starter mesin utama kapal udara dikompresikan dari kompresor udara utama dan ditampung pada botol angin utama (*main air receiver*) pada tekanan udara 30 bar menurut ketentuan klasifikasi. Sistem udara bertekanan yang digunakan engine pada start awal mempunyai prinsip-prinsip kerja sebagai berikut:

1. Udara tekan mempunyai tekanan yang harus lebih besar dari tekanan kompresi, ditambah dengan hambatan yang ada pada mesin kapal, yaitu tenaga untuk menggerakkan bagian yang bergerak lainnya seperti engkol, *shaft*, dan lain-lain.
2. Udara tekan diberikan pada salah satu silinder dimana toraknya sedang berada pada langkah ekspansi.
3. Penggunaannya dalam *engine* membutuhkan katup khusus yang berada pada kepala silinder.

Berikut adalah gambar ilustrasi sistem stater kapal:



Gambar 2. 1 Ilustrasi Sistem Stater Kapal Jenis Udara Bertekanan.

Adapun komponen pendukung utama dalam sistem starter kapal adalah :

1. Kompresor merupakan alat yang berfungsi untuk menghasilkan udara yang akan dikompresi ke dalam tabung udara *start*, dimana digerakkan oleh motor listrik yang berasal dari generator.
2. Separator berfungsi untuk memisahkan kandungan air yang turut serta dalam udara/udara lembab (*air humidity*) kompresi yang diakibatkan oleh pengembunan sebelum masuk ke tabung botol angin. Sehingga separator disediakan steam trap guna menampung air tersebut untuk selanjutnya dibuang ke bilga.
3. *Main air receiver* berfungsi sebagai penampung udara yang dikompresi dari kompresor dengan tekanan 30 bar sehingga selain dilengkapi indikator tekanan (*pressure indicator*), *main air receiver* juga dilengkapi dengan *safety valve* yang berfungsi secara otomatis melepaskan udara yang tekanannya melebihi tekanan yang telah ditetapkan.
4. *Reducing valve* berfungsi untuk mereduksi tekanan keluaran dari *main air receiver* sebesar 30 bar guna keperluan pengujian katup bahan bakar.
5. *Reducing station* berfungsi untuk mengurangi tekanan dari 30 bar menjadi 7 bar guna keperluan untuk pembersihan *turbocharger*.

Prinsip kerja sistem starter udara tekan kapal adalah motor listrik yang memperoleh daya dari generator dipergunakan untuk membangkitkan kompresor guna menghasilkan udara bertekanan. Selanjutnya udara yang dikompresikan tersebut ditampung dalam tabung bertekanan yang dibatasi pada tekanan kerja 30 bar.

Sebelum menuju ke *main air receiver*, udara tersebut terlebih dahulu melewati separator guna memisahkan air yang turut dalam udara yang disebabkan proses pengembunan sehingga hanya udara kering saja yang masuk ke tabung.

Konsumsi udara dari *main air receiver* digunakan sebagai pengontrol udara, udara safety, pembersihan turbocharge, untuk pengetesan katup bahan bakar, untuk proses sealing air untuk *exhaust valve* yang dilakukan dengan memberikan tekanan udara kedalam ruang bakar melalui katup buang (*exhaust valve*) dibuka secara

hidrolis dan ditutup dengan pneumatis spring dengan cara memberikan tekanan pada katup spindle untuk memutar.

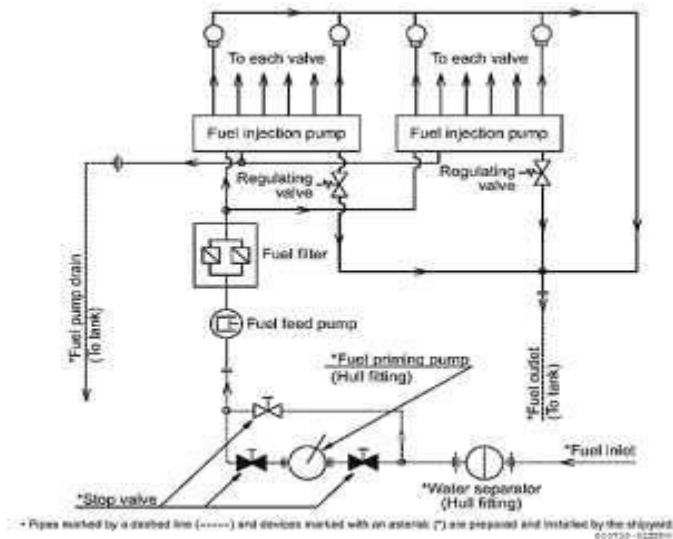
Sedangkan untuk proses *start*, udara bertekanan sebesar 30 bar dimasukkan/dialurkan melalui pipa ke starting air distributor, kemudian oleh distributor regulator dilakukan penyuplaian udara bertekanan secara cepat sesuai dengan *firing sequence*.

II.2.2. Sistem bahan bakar

Sistem penunjang motor induk dikapal berfungsi untuk membantu mesin induk agar beroperasi sesuai dengan fungsinya yaitu memberikan tenaga kepada propeller untuk mendorong kapal. Salah satu bagian dari sistem penunjang motor induk yaitu sistem bahan bakar.

Sistem bahan bakar memegang peranan yang penting untuk menyuplai bahan bakar ke dalam ruang bakar pada motor diesel sebagai penggerak utama di kapal. Kegagalan pada komponen sistem bahan bakar dalam beroperasi diakibatkan dari gagalnya salah satu komponen yang ada pada sistem bahan bakar tersebut. Untuk itu diperlukan sebuah evaluasi keandalan untuk mencegah terjadinya kegagalan pada komponen (R.Imanuell dan M.Lufi, 2009).

Sistem bahan bakar kapal merupakan suatu sistem pelayanan untuk motor induk yang sangat vital. Sistem bahan bakar secara umum terdiri dari *fuel oil supply*, *fuel oil purifying*, *fuel oil transfer* dan *fuel oil drain piping system*. Sistem bahan bakar adalah suatu sistem yang digunakan untuk mensuplai bahan bakar dari bunker ke *settling tank* dan juga *daily tank* dan kemudian ke mesin induk atau mesin bantu. Adapun jenis bahan bakar yang digunakan di atas kapal bisa berupa *heavy fuel oil* (HFO), MDO, HSD ataupun solar, biasanya tergantung jenis mesin dan ukuran mesin. Untuk sistem yang menggunakan bahan bakar HFO untuk operasionalnya, sebelum masuk ke mesin utama HFO harus melalui treatment dahulu untuk penyesuaian viskositas, suhu, dan tekanan.



Gambar 2. 2 Sistem Bahan Bakar.

Sistem Bahan Bakar Motor Induk KMP Bontobaharu Gambar 2.1 memperlihatkan bahwa sistem bahan bakar motor induk KMP Bontoharu terbagi atas tiga fungsional sub sistem yaitu sub sistem pemompaan bahan bakar, sub sistem pembersihan bahan bakar, dan sub sistem penginjeksian bahan bakar. Begitu pentingnya peran dari sistem penunjang motor induk tersebut, maka untuk dapat mendeteksi penyebab kegagalan komponen/sistem perlu dilakukan penelitian untuk mempelajari mengenai karakteristik pola kegagalan, pola perawatan serta kondisi operasional dari masing-masing komponen sistem bahan bakar. Dengan mempelajari mengenai dinamika sistem diharapkan dapat membantu menganalisa serta memahami suatu sistem yang kompleks berubah terhadap fungsi waktu.

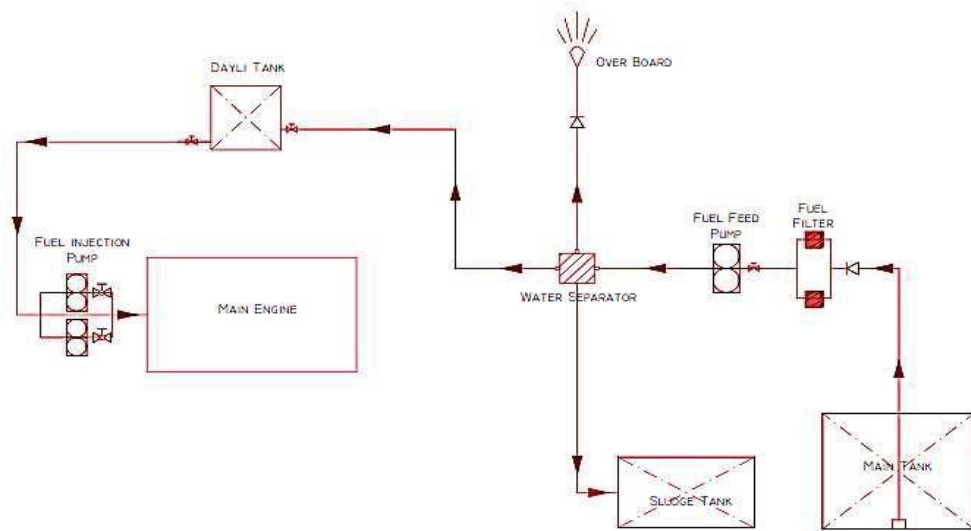
II.2.2.1. Komponen Sistem Bahan Bakar

KMP Bontoharu merupakan kapal penumpang yang menggunakan mesin diesel 4 tak dengan jenis bahan bakar *Diesel Oil*/Solar. Berikut merupakan fungsi masing-masing komponen pada sistem bahan bakar KMP Bontoharu:

- Tangki utama (*service tank*) Merupakan tangki penyimpanan utama bahan bakar selama kapal berlayar.
- Tangki harian (*daily tank*) Merupakan tangki penyimpanan bahan bakar siap pakai.
- Pipa udara Merupakan alat penyalur udara yang berfungsi untuk mengurangi tekanan udara didalam tangki utama yang naik karena pengaruh panas (dari sinar matahari, panas mesin).
- Pipa sounding Merupakan alat penyalur yang berfungsi untuk mengukur volume muatan yang ada di dalam tangki.
- *Fuel feed pump* Merupakan pompa yang mengalirkan bahan bakar dari tangki dan menekannya (tekanan rendah berkisar 1,2-2,6 kg/cm²) ke pompa injeksi menuju fuel injection pump.
- *Fuel injection pump* Merupakan pompa penyalur bahan bakar menuju *nosel injektor* sehingga nosel dapat menginjeksikan tekanan tinggi ke dalam *engine*.
- *Water separator/purifier* Merupakan alat pemisah partikel debu dan air dari bahan bakar.
- *Fuel filter* Merupakan alat penyaring bahan bakar dari partikel debu dan kotoran.
- *Stop valve* Merupakan katup yang membuat aliran fluida hanya mengalir pada satu arah saja agar tidak terjadi *back flow*.
- *Regulating valve* Merupakan katup pengatur tekanan bahan bakar.

II.2.2.2. Prinsip Kerja Sistem Bahan Bakar

Prinsip kerja sistem bahan bakar pada kapal KMP Bontoharu adalah sebagai berikut: Bahan bakar mengalir dari tangki utama melewati *water separator*, *fuel feed pump*, *fuel filter*, *fuel injection pump* dan *fuel injection pipe* menuju *fuel injection valve*. Kebocoran bahan bakar dari katup injeksi dan pompa injeksi akan dialirkan kemabali menuju tangki utama. Bahan bakar dari tangki utama dipompa oleh *fuel feed pump* yang sebelumnya telah melewati *fuel filter* lalu ke penyaring antara air dan minyak yang akan mengendapkan bahan bakar,



Gambar 2. 3 Sistem Instalasi Bahan bakar

II.2.3. Sistem pendingin

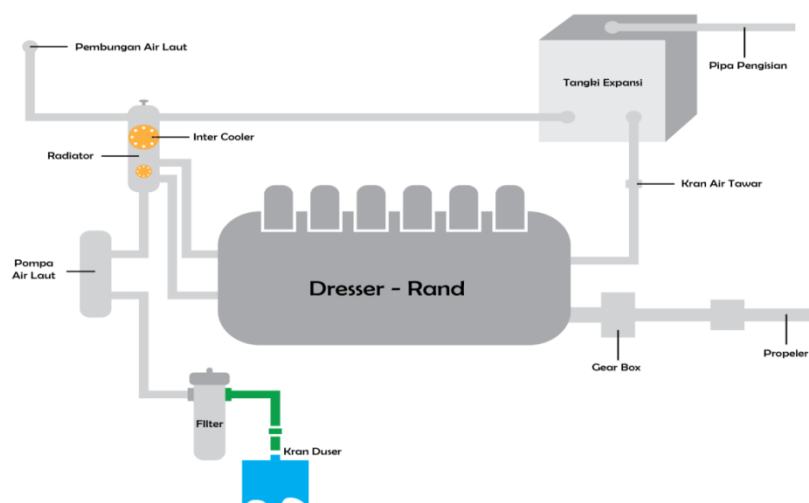
Mesin yang dipasang pada kapal dirancang untuk bekerja dengan efisien maksimal dan berjalan selama berjam-jam berjalan lamanya. Hilangnya energi paling sering dan maksimum dari mesin adalah dalam bentuk energi panas. Untuk menghilangkan energi panas yang berlebihan harus menggunakan media pendingin (*Cooler*) untuk menghindari gangguan fungsional mesin atau kerusakan pada mesin. Untuk itu, sistem air pendingin dipasang pada kapal. Ada dua sistem pendingin yang digunakan di kapal untuk tujuan pendinginan:

a) Sistem pendingin Air Laut

Air laut langsung digunakan dalam sistem mesin sebagai media pendingin untuk penukar panas.

b) Air Tawar atau sistem pendingin utama

Air tawar digunakan dalam rangkaian tertutup untuk mendinginkan mesin yang ada di kamar mesin. Air tawar kembali dari *exchanger* panas setelah pendinginan mesin yang selanjutnya didinginkan oleh air laut pada pendingin air laut.



Gambar 2. 4 Sistem Pendingin Mesin

II.2.3.1. Macam-macam jenis pendingin pada kapal

- Sistem Pendingin Terbuka

Merupakan sistem pendingin yang langsung berhubungan dengan air laut. Sistem ini menggunakan air laut yang langsung masuk untuk mendinginkan komponen yang perlu untuk didinginkan.

- 1) Keuntungan Pendingin Terbuka

- a) Sistem cukup sederhana, tidak memerlukan tangki *expansi*, *cooler* sehingga biaya berkurang.
- b) Media pendingin atau air laut selalu tersedia.

- 2) Kerugian Pendingin Terbuka

- a) Pada suhu lebih dari 50°C akan terjadi kerak garam yang akan mempersempit pipa.
- b) Resiko terhadap proses korosi sangat besar sehingga motor akan cepat rusak.
- c) Resiko berlayar di daerah dingin maka pengaturan suhu air masuk motor sulit diatur karena suhu air laut terlalu rendah sehingga *cylinder liner* dapat retak karena perbedaan suhu yang tinggi antara di dalam *cylinder liner* dan suhu air laut di luar *cylinder liner*.

- Sistem Pendingin Tertutup

Sistem pendingin yang menggunakan air tawar yang disirkulasikan dalam suatu sirkuit tertutup untuk mendinginkan komponen yang perlu didinginkan. Kemudian air tawar tersebut di dinginkan oleh air laut, kemudian air tawar tersebut disirkulasikan kembali untuk mendinginkan komponen. Sistem ini dibagi menjadi dua yaitu:

- a) Sistem *independent* yaitu dimana air tawar yang digunakan untuk mendinginkan tiap-tiap komponen didinginkan secara terpisah, tidak bersama dalam sebuah penukar panas.
- b) Sistem terpusat yaitu dimana air tawar yang digunakan untuk mendinginkan komponen, dikumpulkan untuk didinginkan secara

bersama, dalam sebuah *heat exchanger*. Sistem pendingin ini didesain dengan hanya mempunyai satu *heat exchanger* yang didinginkan dengan air laut, sedangkan untuk *cooler* yang lain termasuk *jacket water*, minyak pelumas, udara bilas, didinginkan dengan air tawar yang bertemperatur rendah. Sistem pendingin jenis ini sangat kecil peralatan yang berhubungan langsung dengan air laut sehingga masalah korosi dapat dikurangi.

Keuntungan Pendingin Tertutup

- a) Dengan media air tawar maka resiko terhadap korosi dapat dicegah atau dihindari.
- b) Pengaturan suhu masuk dan suhu keluar dari air pendingin lebih mudah diatur melalui *cooler*.

1) Kerugian Pendingin Tertutup

- a) Ketergantungan terhadap persediaan air tawar pendingin (*fresh water generator*).
- b) Konstruksi rumit karena memerlukan perlengkapan *expansi tank* maupun *cooler* sehingga biaya perawatan lebih mahal.

II.2.3.2. Gangguan pada sistem pendingin

Beberapa gangguan yang sering terjadi pada mesin pendingin.

- a. Tersumbatnya pipa-pipa dan saluran-saluran pendinginan (pada mantel-mantel air) oleh kerak-kerak.
- b. Terhambatnya aliran udara yang dihisap pada permukaan radiator oleh debu atau kotoran-kotoran
- c. Berobahnya desain serta pemasangan pendingin Radiator
- d. Menurutnya kapasitas pendinginan disebabkan *performasi engine* yang tidak bisa seimbang oleh performasi pompa pensirkulasi airnya.

Mungkin hal ini untuk *engine* yang berkali-kali *overhaul* sementara pompanya tetap lama.

- e. Kekosongan air pendingin di tangki air tawar.
- f. Air tawar ditangki cepat habis.
- g. Air ditangki air tawar cepat kotor.

II.2.3.3. Peralatan sistem pendingin

Peralatan meliputi perlengkapan yang diperlukan untuk pendinginan yang efektif dari mesin diesel. Pada sistem pendingin tertutup memerlukan peralatan terdiri atas :

- a. Pompa sirkulasi air tawar beserta alat penduga tekanannya (isap dan tekan).
- b. Saluran pipa untuk sirkulasi air tawar.
- c. Tangki ekspansi untuk air tawar.
- d. Penukar kalor
- e. Termometer untuk air tawar masuk dan keluar mesin.
- f. Alat pengaman (sistem alarm tanda bahaya) untuk melindungi mesin
- g. Pompa sirkulasi air laut beserta alat penduga tekanannya (isap dan tekan).
- h. Saluran pipa air laut yang dilengkapi dengan *bypass*.
- i. Termometer untuk pendingin air laut masuk dan keluar penukar kalor.
- j. Alat penghenti mesin otomatis.

Bagian motor berikut dalam rangka pembakaran harus mendapatkan pendinginan :

- a. Bagian dari lapisan silinder.
- b. Tutup silinder.
- c. Bagian atas torak.
- d. Rumah katup buang dan sejenis, termasuk juga katup buang.
- e. Bagian dari katup bahan bakar disekeliling pengabut.

II.2.4. Sistem minyak pelumas

II.2.4.1. Pengertian sistem pelumasan dan fungsinya

Sistem pelumasan pada mesin diesel pada dasarnya sama dengan mesin bensin. Mesin diesel lebih banyak menghasilkan karbon dari pada mesin bensin selama pembakaran, jadi memerlukan minyak lumas *filter* yang dirancang khusus. Sistem pelumasan mesin diesel dilengkapi dengan pendingin minyak lumas (kondensor) untuk mendinginkan minyak pelumas karena temperature kerjanya tinggi dan bagian-bagian yang berputar juga kerjanya lebih berat dari pada mesin bensin. Jadi pelumasan merupakan suatu proses yang terjadi di dalam suatu sistem dalam hal ini yang terjadi didalam mesin induk. Oleh karena itu proses pelumasan sangat penting karena pada mesin tersebut terdapat bagian-bagian yang bergerak yang harus dilumasi.

II.2.4.2. Fungsi dan pengaruh viskositas minyak lumas

Fungsi utama suatu pelumas adalah untuk mengendalikan friksi dan keausan. Namun pelumas juga melakukan beberapa fungsi lain yang bervariasi tergantung dimana pelumas tersebut diaplikasikan, Pada saat mesin bekerja

Pelumas melapisi bagian mesin dengan lapisan pelindung yang mengandung adiktif untuk menetralkan bahan korosif. Kemampuan pelumas untuk mengendalikan korosi tergantung pada ketebalan lapisan fluida dan komposisi kimianya. Pengurangan panas salah satu fungsi pelumas yang lain adalah sebagai pendingin, dimana pelumas tersebut mampu menghilangkan panas yang dihasilkan

baik dari gesekan atau sumber lain seperti pembakaran atau kontak dengan zat tinggi. Perubahan suhu dan oksidatif material akan menurunkan efisiensi pelumas. Dengan perawatan secara berkala umur mesin menjadi lebih lama.

Faktor yang harus dimiliki oleh minyak pelumas adalah viskositasnya. Jika viskositas minyak pelumas rendah maka minyak pelumas tersebut akan mudah terlepas akibat besarnya tekanan dan kecepatan dari bagian-bagian yang bergerak dan saling bergesekan. Jika minyak pelumas terlepas berarti memperbesar gesekan dan mempercepat keausan dari bagian-bagian yang bergerak tersebut. Semakin tinggi nilai viskositas pelumas yang digunakan maka jumlah putaran dan daya yang dihasilkan akan semakin berkurang.

- a. Semakin tinggi nilai viskositas menunjukkan gaya tahanan yang ditimbulkan pelumas terhadap benda yang bergerak semakin besar.
- b. Penurunan jumlah putaran menyebabkan penurunan efisiensi.
- c. Daya yang dihasilkan akan lebih besar pada saat penggunaan pelumas dengan viskositas yang lebih rendah.

Tujuan utama pelumasan tersebut dapat disimpulkan sebagai berikut :

- a. Mengurangi gesekan yang timbul antar komponen mesin sehingga pergerakan komponen mesin menjadi lebih ringan.
- b. Menyerap panas yang timbul karena pergesekan antara komponen-komponen mesin, hal ini menguntungkan karena komponen mesin terhindar dari *overheating* atau panas berlebih.
- c. Khusus pada pelumasan di silinder akan memperbaiki kerapatan antara torak dan silinder.
- d. Mencegah abrasi dan korosi komponen-komponen mesin.

II.2.4.3. Komponen Sistem Pelumasan

1. *Oil pressure switch*

Suatu komponen yang berfungsi sebagai *switch* yang mengaktifkan lampu peringatan bila tekanan minyak lumas tidak tercukupi pada saat mesin kapal dinyalakan.

2. *Oil pump*

Suatu komponen yang berfungsi untuk menghisap minyak lumas yang berada di *sump tank* dan memompa minyak lumas tersebut keseluruh bagian mesin.

3. *Relief valve*

Komponen ini bekerja untuk membebaskan tekanan pada saat ruang poros engkol mempunyai tekanan yang berlebihan. Akibat terjadinya piston ring *delay*.

4. *Oil strainer*

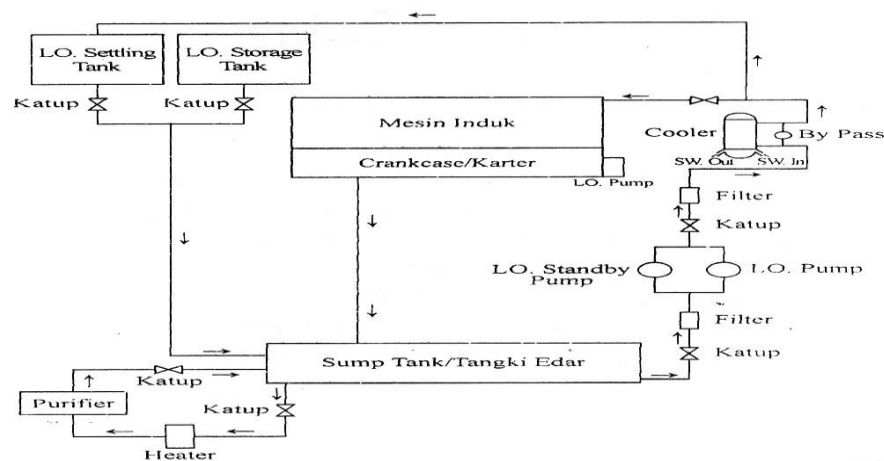
Komponen yang berupa saringan minyak lumas dan terpasang di *LO carter*. saluran masuk minyak lumas untuk memisahkan partikel yang besar dari minyak lumas.

5. *Oli filter*

Komponen ini berfungsi sebagai penyaring kotoran yang tidak diinginkan dari minyak lumas mesin yang secara bertahap akan terkontaminasi dengan kotoran besi lainnya.

II.2.4.4. Prinsip Kerja Sistem Pelumasan Mesin Induk

Minyak lumas dihisap dari (*carter*), oleh suatu hisapan, dari pompa minyak lumas yang digerakkan oleh perputaran roda gigi dikopelkan dengan perputaran poros engkol, melalui pipa hisap. Dari pompa minyak lumas, di salurkan melalui pipa pembagi, kemudian dialirkan ke suatu media pendinginan. Dalam hal yang terakhir ini minyak lumas hanya disalurkan ke dalam pipa yang cukup pendek saja. Dari ini kotoran minyak lumas yang mungkin terbawa, baik dari luar maupun sirkulasi di dalam mesin sendiri. Sistem pelumasan pada *rocker arm* dari *klep*, didapatkan melalui *camp shaft dan push rod* langsung menembus baut pengatur jarak *rocker arm (rocker arm bearing)* kemudian meneteskan keluar sejenak ditampung bak per *klep*, melalui celah antara *push rod* dan pipa pelindung *push rod*, minyak lumas mengalir kebawah menuju *carter*. Untuk pelumasan ada metal-metal dan jugadinding-dinding silinder, minyak lumas disalurkan melalui pipa *kapiler* yang terdapat dalam dinding *carter (crank case)*, juga masuk kedalam pipa yang sejenis degan (*crank case*).



Gambar 2. 5 Prinsip Kerja Sistem Pelumasan.

II.3. DATA BASE

Data base adalah suatu kumpulan data terhubung yang disimpan secara bersama-sama pada suatu media, tanpa adanya suatu kerangkapan data, sehingga mudah untuk digunakan kembali, dapat digunakan oleh satu orang atau lebih program aplikasi secara optimal, data disimpan tanpa mengalami ketergantungan pada program yang akan digunakan, data disimpan sedemikian rupa hingga apabila ada penambahan, pengambilan dan modifikasi dapat dilakukan dengan mudah dan terkontrol.

Data base adalah kumpulan informasi yang disimpan di dalam komputer secara sistematis sehingga dapat diambil datanya atau diolah menggunakan suatu program (Winarno et al., 2013:117)

Basis data terdiri atas 2 kata, yaitu basis dan data. Basis kurang lebih dapat diartikan sebagai markas atau gudang, tempat bersarang atau berkumpul. Sedangkan data adalah representasi fakta dunia nyata yang mewakili suatu objek seperti manusia, barang, hewan, peristiwa, konsep dan sebagainya (Fathansyah 2012:2).

Basis data memiliki elemen atau komponen yang merupakan inti dari sistem basis data, yaitu antara lain:

1. Data base, merupakan kumpulan file yang saling berhubungan atau berelasi sehingga membentuk suatu basis data.
2. Perangkat lunak, perangkat sistem yang yang digunakan untuk mengolah data atau DBMS (*Database Management Sistem*). Sistem ini yang menentukan bagaimana data di organisir, disimpan dibuat dan pengambilannya.
3. Perangkat keras, perangkat yang menjalankandan sistem perangkat lunak, yang memiliki komponen utama berupa: *Central Processing Unit* (CPU), *Storage unit* (Media Penyimpanan), Alat input berupa, keyboard, Mouse dan media output berupa, alat cetak dan monitor.
4. Pengguna atau user. Adalah *brainware* dimana elemen inilah yang akan

bertindak sebagai operator, me-*input* dan menerima hasil *output*.

II.3.1. Tahap identifikasi

Dalam tahap ini pengembangan sistem dan pakar harus mengidentifikasi segala aspek yang berhubungan dengan masalah yang akan di bicarakan. Kerjasama antara pengembang system dan pakar melalui pada tahap ini untuk mendiskripsikan semua persoalan yang sedang dihadapi.

Tahap identifikasi permasalahan ini mulai dengan mengumpulkan data kerusakan mesin diesel, gejala kerusakan komponen dan penyebab kerusakan mesin diesel. Disamping itu pengembang sistem melakukan studi Pustaka tentang diagnosis tentang kerusakan pada mesin diesel yang sejenis maupun melalui panduan atau instruksi perawatan dan perbaikan mesin diesel.

II.3.2. Tahap formalisasi

Dalam tahap ini pengembang sistem dan pakar memutuskan hubungan-hubungan dan strategi kontrol yang diperlukan untuk mendapatkan ruang lingkup pemecahan masalah dan bagaimana membangkitkan atau membuat suatu solusi berdasarkan fakta dan informasi dalam ruang lingkup tersebut. Dalam tahap ini dilakukan perincian bagian-bagian masalah untuk menentukan sejauh mana kedalaman pengetahuan akan disajikan.

Pada tahap ini, akan dibuat diagram alir yang bertujuan merepresentasikan pengetahuan hasil dari tahap identifikasi. Basis pengetahuan pada sistem ini merupakan tempat tersimpannya kumpulan aturan yang memiliki keterkaitan satu sama lain. Hubungan antara aturan yang satu dengan yang lain yang terdapat pada basis pengetahuan dapat dimodelkan dengan menggunakan struktur pohon (*tree*).

II.3.3. Tahap implementasi

Dalam tahap ini dilakukan penerjemahan hasil formalisasi di atas yang berupa diagram pohon representasi pengetahuan ke dalam program komputer (sistem pakar) yang sesuai dengan perangkat lunak pengembangan yang digunakan. Pada penelitian ini digunakan bahasa pemrograman *Visual Basic 6.0* yang digunakan untuk mengembangkan sistem pakar, sedangkan untuk membangun basis pengetahuan dan basis aturan digunakan *Microsoft Access*. Untuk mengimplementasikan permasalahan ini, maka akan digunakan strategi kontrol pelacakan pertama mendalam (*depth first search*), strategi pelacakan rantai telusur maju (*forward chaining*), dan inferensi kaidah produksi (*production rule*).

II.4. VISUAL BASIC

Visual basic 6.0 adalah Bahasa pemrograman yang menawarkan *Intregated Developmen Emvironment (IDE)* yang di dalamnya berisi perintah-perintah yang dapat di mengerti oleh computer. *Visual Basic 6.0* ini pun telah menjadi Bahasa pemrograman visual yang paling populer dan mudah untuk di pelajari (Ridwan Sanjaya dalam Hamdan, 2012:12)

Dalam lingkungan *Window's User-interface* sangat memegang peranan penting, karena dalam pemakaian aplikasi yang kita buat, pemakai senantiasa berinteraksi dengan *User-interface* tanpa menyadari bahwa dibelakangnya berjalan instruksi-instruksi program yang mendukung tampilan dan proses yang dilakukan.

Pada pemrograman *Visual*, pengembangan aplikasi dimulai dengan pembentukkan user interface, kemudian mengatur properti dari objek-objek yang digunakan dalam *user interface*, dan baru dilakukan penulisan kode program untuk menangani kejadian-kejadian (*event*). Tahap pengembangan aplikasi demikian dikenal dengan istilah pengembangan aplikasi dengan pendekatan *Bottom Up*.

Microsoft Visual Basic berada pada urutan pertama pada bahasa tingkat tinggi yang mendukung paradigma *event-driven* dan *Rapid Application Development* (RAD). Lebih spesifiknya, keberadaan *Visual Basic's* banyak diterima dan dapat dilihat pada perkembangan pembuatan aplikasi seperti akses data base, *Protipe Graphical User Interface* (GUI), pengembangan komponen, skrip internet, design aplikasi desktop *dank lien/server*, dan bahkan pengembangan game. Dikarenakan VB berada dalam ranah komersial dan mudah dipelajari, VB menjadi begitu populer dikalangan intuisi perguruan tinggi seluruh dunia.