

60.1498

**KEEMPUKAN DAN DAYA IRIS SOSIS SEGAR DAN *CURING*
PADA PERSENTASE DAGING SAPI DAN DAGING
KAMBING YANG BERBEDA**

SKRIPSI



OLEH

YUSNAINI



PERPUSTAKAAN PUSAT UNIV. HASANUDDIN	
Tgl terima	3-4-2000
Asal dari	Fak. Peternakan
Banyaknya	1 klip
Harga	
No. Inventaris	2004/0301
No. Klas.	

**FAKULTAS PETERNAKAN
UNIVERSITAS HASANUDDIN
MAKASSAR
2000**

KEEMPUKAN DAN DAYA IRIS SOSIS SEGAR DAN *CURING*
PADA PERSENTASE DAGING SAPI DAN DAGING
KAMBING YANG BERBEDA

Oleh

YUSNAINI

Skripsi Sebagai Salah Satu Syarat

Untuk Memperoleh Gelar Sarjana

Pada

Fakultas Peternakan, Universitas Hasanuddin

JURUSAN PRODUKSI TERNAK
FAKULTAS PETERNAKAN
UNIVERSITAS HASANUDDIN
MAKASSAR
2000

Judul Skripsi : Keempukan dan Daya Iris Sosis Segar dan *Curing* pada
Persentase Daging Sapi dan Daging Kambing yang Berbeda
N a m a : Yusnaini
Nomor Pokok : I 111 95 033

Skripsi Telah Diperiksa

Dan Disetujui Oleh :



Prof. Dr. Ir. M.S. Effendi Abustam, M.Sc.
Pembimbing Utama



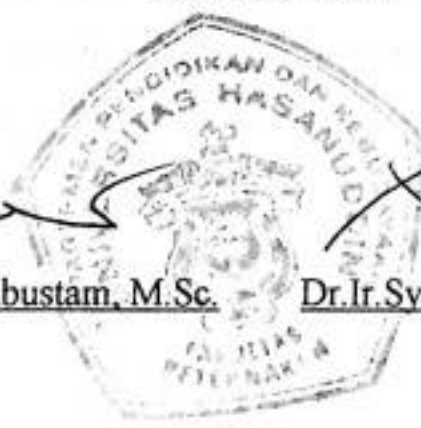
Dr. Ir. Basit Wello, M.Sc.
Pembimbing Anggota

Diketahui oleh :



Prof. Dr. Ir. M.S. Effendi Abustam, M.Sc.
D e k a n

Dr. Ir. Syamsuddin Garantjang, M. Agr. Sc.
Ketua Jurusan



Tanggal Lulus, 13 Maret 2000

ABSTRACT

Yusnaini (I 111 95 033). Tenderness and Slice ability Fresh and Cured Sausage at Different Percentage of Beef and Goat Meat. Prime Guidance by **Effendi Abustam** and **Basit Wello** as Member Guidance.

Sausage is processed chopped meat mixed with animal fat and some spices. Producing the sausage may used a less tender meat because of chopping processes in addition to be an alternative option using animal fat that rarely cooking use with contain in food not more 30 %.

The aim this research is to investigate effect of fresh and cured sausages at different percentages of beef and goat meats on the tenderness and slice ability.

This research was conducted from October to November 1999 in the Laboratory of Technology, Animal Husbandry Faculty, Hasanuddin University.

The research was experimentally to measure tenderness (cut ability, kg/cm^2) and slice ability which arranged as 2 x 4 Factorial Design with Completely Randomized Design Model 3 replication as basic design. Factor A was meat treatment (Fresh and Cured) and Factor B was percentage of beef and goat meats (20 % : 80 %; 40 % : 60 %; 60 % : 40 %; and 80 % : 20 %) with 3 times repeated.

Meat treatment (fresh and cured), different percentage of beef and goat meats and interaction between the two factor affected significantly the tenderness. The tenderness of cured meat was significantly higher then that of fresh meat in all of percentage beef and goat meats. Average cut ability values of the sausage were $3,249 \text{ kg/cm}^2$ and $3,868 \text{ kg/cm}^2$ for cured meat and fresh meat, respectively. Slice ability of sausage were not significantly affected by meat treatment and ratio of beef and goat meats as well as their interaction.

RINGKASAN

YUSNAINI (I 111 95 033). Keempukan dan Daya Iris Sosis Segar dan *Curing* pada Persentase Daging Sapi dan Daging Kambing yang Berbeda. Dibawah bimbingan **Effendi Abustam** sebagai Pembimbing Utama dan **Basit Wello** sebagai Pembimbing Anggota.

Sosis merupakan produk makanan olahan yang terbuat dari daging yang dicincang bersama lemak dan dicampur dengan bumbu. Pembuatan sosis ini dapat menggunakan daging yang kurang empuk karena melalui proses pencincangan terlebih dahulu dan pembuatan sosis dapat dijadikan pilihan untuk memanfaatkan lemak yang jarang digunakan dalam masakan.

Tujuan penelitian ini adalah untuk mengetahui pengaruh sosis segar dan *curing* pada persentase daging sapi dan daging kambing yang berbeda terhadap keempukan dan daya iris sosis.

Penelitian ini dilaksanakan pada bulan Oktober - Nopember 1999, bertempat di Laboratorium Teknologi Hasil Ternak Fakultas Peternakan Universitas Hasanuddin, Makassar.

Penelitian ini dilaksanakan secara eksperimental dengan parameter yang diukur adalah keempukan dan daya iris sosis. Data diolah dengan menggunakan Rancangan Acak Lengkap (RAL) pola faktorial 2×4 , dimana faktor A adalah keadaan daging (segar dan *curing*) dan faktor B adalah persentase daging sapi dan daging kambing dengan 3 kali ulangan.

Keadaan daging (segar dan *curing*), persentase daging sapi dan daging kambing yang berbeda dan interaksi antara keadaan daging dengan persentase daging sapi dan daging kambing berpengaruh sangat nyata terhadap keempukan. Daging *curing* sangat nyata lebih empuk dibandingkan daging segar dan pada semua tingkatan persentase daging sapi dan daging kambing dengan rata-rata daya putus hanya $3,249 \text{ kg/cm}^2$ sedangkan daging segar mempunyai daya putus $3,868 \text{ kg/cm}^2$. Keadaan daging, persentase daging sapi dan daging kambing dan interaksi keduanya tidak berpengaruh nyata terhadap daya iris sosis.

KATA PENGANTAR

Syukur alhamdulillah penulis panjatkan kehadiran Allah SWT, atas rahmat dan hidayah-Nya sehingga penulis dapat menyelesaikan penelitian dan penulisan skripsi ini.

Pada kesempatan ini, dengan penuh rasa hormat penulis haturkan terima kasih dan penghargaan yang setinggi-tingginya kepada Bapak Prof. Dr. Ir. M.S. Effendi Abustam, M. Sc. sebagai pembimbing utama sekaligus penasehat akademik dan Bapak Dr. Ir. Basit Wello, M. Sc. sebagai pembimbing anggota, yang telah meluangkan waktu yang dengan ikhlas memberi bimbingan, nasehat dan petunjuk dari awal sampai selesainya skripsi ini.

Kepada Dekan Fakultas Peternakan Universitas Hasanuddin beserta seluruh staf dosen dan pegawai yang telah banyak memberikan bantuan selama penulis mengikuti pendidikan, penulis tak lupa mengucapkan terima kasih.

Khusus skripsi ini penulis persembahkan buat yang tercinta Ayahanda H. Abu Baeda Talebe dan Ibunda H. Rahmawati Yahya yang telah memelihara, mendidik dan membesarkan penulis dengan kasih sayang serta segala pengorbanan baik berupa moril, materi serta doa selama penulis menempuh pendidikan. Saudara-saudaraku tersayang Ciwang, Lala, Ani, Uphi, dan Agus serta sepupuku Ana, Umma, Onding, Aju, Hasna, dan Yati terima kasih penulis ucapkan atas segala bantuan dan doa yang kalian berikan.

Ucapan terima kasih juga penulis sampaikan kepada rekan sepenelitian Henny Dian Ultimayan atas kerjasama dan motivasinya. Dan kepada Kakanda Muhammad

Taiyeb, S.Pt. terima kasih atas kasih sayang, bantuan motivasi, semangat dan doanya serta setia menemani penulis kala susah dan duka.

Kepada rekan-rekan penulis : Phato', Idha ST., Kasma, Mini, Tini, Idha Laga, Ratna, Iccank, Darma, Mia, Fahmi, Dana, Islah, K'Ancha, K'Iccank, K'Paul, Aman, Emi, Lina, Fitri Arby, Uni, Ratna Abbas, Man, Yanti dan semua rekan lain yang tidak sempat penulis sebut satu per satu, penulis mengucapkan banyak terima kasih atas motivasi, bantuan dan kerjasamanya.

Akhirnya kepada Allah SWT jualah kita berdoa semoga segala amal dan perbuatan kita mendapat ridho dari-Nya.

Dan akhirnya penulis menyadari meskipun skripsi ini masih jauh dari sempurna namun penulis tetap mengharapkan semoga skripsi ini dapat bermanfaat kepada kita semua. Amin.

YUSNAINI

DAFTAR ISI

	Halaman
HALAMAN PENGESAHAN.....	i
KATA PENGANTAR	ii
DAFTAR ISI.....	iv
DAFTAR TABEL.....	vi
DAFTAR GAMBAR.....	vi
DAFTAR LAMPIRAN.....	vii
PENDAHULUAN.....	1
TINJAUAN PUSTAKA	
Struktur dan Sifat Daging.....	4
Pengertian Lemak dan Sifat Lemak.....	6
Emulsifikasi Lemak.....	6
Pengertian Sosis dan Jenisnya	7
Bahan-bahan Penyusun Sosis	8
Keempukan dan Daya Iris Sosis.....	10
<i>Curing</i>	12
METODOLOGI PENELITIAN	
Tempat dan Waktu Penelitian	14
Materi Penelitian	14
Rancangan Penelitian	15
Tahap-tahap Penelitian.....	15
Pengolahan Data.....	17

HASIL DAN PEMBAHASAN

Keempukan Sosis 19

Daya Iris Sosis 25

KESIMPULAN DAN SARAN

Kesimpulan..... 28

Saran 28

DAFTAR PUSTAKA 29

LAMPIRAN 31

RIWAYAT HIDUP..... 47

DAFTAR TABEL

Nomor	<u>Teks</u>	Halaman
1.	Nilai Rata-rata Daya Putus (kg/cm^2) Sosis Segar dan <i>Curing</i> pada Rasio Daging Sapi dan Daging Kambing yang Berbeda	19
2.	Nilai Rata-rata Daya Iris Sosis Segar dan <i>Curing</i> pada Rasio Daging Sapi dan Daging Kambing yang Berbeda	25

DAFTAR GAMBAR

Nomor	<u>Teks</u>	Halaman
1.	Grafik Rata-rata Nilai Daya Putus Sosis Segar dan <i>Curing</i> pada Rasio Daging Sapi dan Daging Kambing yang Berbeda	23
2.	Grafik Rata-rata Nilai Daya Iris Sosis Segar dan <i>Curing</i> pada Rasio Daging Sapi dan Daging Kambing yang Berbeda	26

DAFTAR LAMPIRAN

Nomor	<u>Teks</u>	Halaman
1.	Gambar CD Shear Force	31
2.	Cara Perhitungan Daya Putus Sosis Setelah Pembacaan pada CD Shear- Force.....	32
3.	Hasil Perhitungan Rata-rata Nilai Daya Putus (kg/cm^2) Sosis Segar dan <i>Curing</i> pada Rasio Daging Sapi dan Daging Kambing yang Berbeda	33
4.	Tabel Rata-rata Daya Putus (kg/cm^2) Sosis Segar dan <i>Curing</i> pada Rasio Daging Sapi dan Daging Kambing yang Berbeda.....	34
5.	Perhitungan Jumlah Kuadrat (JK), Derajat Bebas (DB), dan Kuadrat Tengah (KT) Nilai Daya Putus (kg/cm^2) Sosis Segar dan <i>Curing</i> pada Persentase Daging Sapi dan Daging Kambing yang Berbeda ..	35
6.	Analisis Sidik Ragam Nilai Daya Putus Sosis Segar dan <i>Curing</i> pada Persentase Daging Sapi dan Daging Kambing yang Berbeda.....	37
7.	Tabel Uji Beda Nyata Terkecil (BNT) Nilai Daya Putus Sosis pada Persentase Daging Sapi dan Daging Kambing yang Berbeda	38
8.	Tabel Uji Beda Nyata Terkecil (BNT) Nilai Daya Putus Sosis Segar dan <i>Curing</i> pada Persentase Daging Sapi dan Daging Kambing yang Berbeda	39
9.	Tabel Hasil Perhitungan Rata-rata Nilai Daya Iris Sosis Segar dan <i>Curing</i> pada Persentase Daging Sapi dan Daging Kambing yang Berbeda	40
10.	Rata-rata Nilai Daya Iris Sosis Segar dan <i>Curing</i> pada Persentase Daging Sapi dan Daging Kambing yang Berbeda	41
11.	Perhitungan Jumlah Kuadrat (JK), Derajat Bebas (DB), dan Kuadrat Tengah (KT) Nilai Daya Iris Sosis Segar dan <i>Curing</i> pada Persentase Daging Sapi dan Daging Kambing yang Berbeda	42

12.	Analisis Sidik Ragam Nilai Daya Iris Sosis Segar dan <i>Curing</i> pada Persentase Daging Sapi dan Daging Kambing yang Berbeda	44
13.	Hasil Analisa Proksimat Sosis	45

PENDAHULUAN

Pembangunan sub sektor peternakan sebagai salah satu bagian integral dari pembangunan sektor pertanian sangat dibutuhkan untuk memenuhi pangan dan gizi masyarakat. Sejalan dengan meningkatnya taraf hidup dan jumlah penduduk dari tahun ke tahun, maka kebutuhan protein hewan makin meningkat pula. Salah satu sumber protein hewani yang perlu mendapat perhatian adalah daging.

Daging sebagai bahan makanan sumber protein hewani yang tersusun atas zat organik, sehingga daging sangat mudah terkontaminasi oleh mikroorganisme yang menyebabkan daging menjadi rusak atau busuk dan tidak bisa dikonsumsi lagi. Melihat kenyataan tersebut maka dipikirkan cara-cara memperpanjang masa simpanan daging dengan mencegah terjadinya pembusukan. Dimulai dengan teknik yang sederhana seperti pengeringan, pengasapan dan penggaraman tanpa merubah bentuk fisik daging sampai ke cara pengawetan dengan merubah bentuk fisik daging seperti dendeng dan sosis.

Masyarakat umumnya lebih memilih bagian daging yang empuk seperti has luar dan dalam, maka daging yang kualitasnya rendah cenderung tersisih dari pasaran. Para konsumen kadang mengeluh karena daging sapi Bali terasa sangat alot dan warnanya gelap (Bandini, 1997). Dan daging kambing yang telah dewasa paling kurang empuk. Daging yang telah dewasa terutama dibuat untuk sosis frankfurter dan sosis panggang (Blakely dan Bade, 1991).

Sosis merupakan produk makanan olahan yang terbuat dari daging yang dicincang bersama lemak dicampur bumbu-bumbu. Pembuatan sosis ini dapat menggunakan daging yang kurang empuk karena melalui proses pencincangan terlebih dahulu. Dan lemak penting untuk proses emulsifikasi yang sangat menentukan tekstur sosis. Karena pemakaian lemak dalam makanan jarang digunakan, maka dalam pembuatan sosis dapat menjadi pilihan untuk memanfaatkan lemak tersebut. Lemak yang terkandung dalam sosis tidak boleh melebihi 30 %.

Sosis marquez yang terbuat dari daging sapi murni atau dengan penambahan daging kambing ini berasal dari negara Afrika Utara seperti Aljazair, Maroko, Tunisia dan lain-lain. Kemudian dikembangkan di negara Prancis dan ternyata sosis ini disukai oleh masyarakat Eropa terutama di Prancis.

Dalam proses pembuatan sosis penggunaan daging dari dua jenis hewan sangat jarang dilakukan karena masyarakat belum mengetahui keuntungan yang dapat diambil dari penggabungan dua jenis daging tersebut. Juga pembuatan daging cured dalam proses pembuatan sosis sangat jarang dilakukan.

Sosis terbuat dari daging cincang baik segar maupun curing. Proses curing dimaksudkan untuk mendapatkan warna yang stabil, aroma, tekstur dan kelembutan yang baik. Dan untuk mengurangi pengerutan daging selama processing serta memperpanjang masa simpan produk daging.

Hal penting yang menjadi ukuran penilaian dalam produk sosis selain cita rasa juga keempukan dan daya iris sosis. Dengan demikian dalam penelitian ini akan

dicoba dipelajari sejauh mana persentase daging sapi dan daging kambing pada keadaan segar dan curing mempengaruhi keempukan dan daya iris sosis.

Tujuan dari penelitian ini adalah untuk mengetahui pengaruh sosis segar dan curing pada persentase daging sapi dan daging kambing yang berbeda terhadap keempukan dan daya iris sosis.

Kegunaan dari penelitian ini adalah memberikan informasi kepada masyarakat mengenai teknik pembuatan sosis dengan memanfaatkan daging kualitas rendah dan lemak hewan dengan menggunakan persentase dan keadaan daging hewan yang berbeda.

TINJAUAN PUSTAKA

Struktur dan Sifat Daging

Winarno (1993) menyatakan bahwa daging tersusun atas tenunan yang terdiri dari air, protein, tenunan lemak dan potongan tulang, sedangkan bagian daging terdiri atas satu otot atau lebih, masing-masing disusun dari banyak kumpulan serabut otot yang merupakan unit dasar struktur daging. Otot tersusun oleh banyak ikatan serabut otot yang lazim disebut fasikuli yang terdiri dari banyak filamen dan disebut miofilamen (Soeparno, 1992). Struktur terkecil dari daging adalah serat daging atau fiber yang terdiri dari protein daging dan air yang mengandung sarkolema dimana dalam struktur serat daging ditemukan adanya unit-unit miofibril yang tersusun berselang-seling dengan miofilamen tebal dan tipis (Williams, 1978).

Price dan Schweigert (1978) dalam Soeparno (1992) mengemukakan bahwa sebenarnya daging dibentuk oleh dua tipe utama yaitu serat otot dan tenunan pengikat dimana serat otot dibungkus oleh epimisium sedangkan dalam serat otot terdapat protein, lemak, karbohidrat dan garam. Selanjutnya dinyatakan bahwa protein dalam serat otot terdiri dari aktin dan miosin serta karbohidrat yang berupa kolagen dan serat otot tersusun atas sejumlah miofibril pada suatu cairan pekat koloid yang disebut sarkoplasma, terdiri dari 75 – 80 % air, berisi campuran yang kompleks dari butir-butir lemak, glikogen, ribosom, bahan-bahan nitrogen bukan protein dan bahan-bahan organik.

Oleh Blakely dan Bade (1991) dilaporkan bahwa daging kambing merupakan daging yang unik dalam hal bau, palatabilitas, rasa, kurang berlemak dibandingkan daging lainnya sehingga lebih banyak disukai oleh konsumen dan biasanya kurang empuk tetapi daging dari kambing yang telah dewasa paling kurang empuk. Selanjutnya dinyatakan bahwa daging kambing yang telah dewasa terutama dibuat untuk sosis frankfurter, sosis panggang dan daging pedas (chili cori carne).

Menurut Bandini (1997), kualitas daging sapi Bali masih rendah untuk memenuhi syarat kualitas daging secara umum, terutama pada lemak intramuskular (marbling), warna daging, pH, dan total mikroba bakteri coliform yang melewati batas maksimum. Selanjutnya dijelaskan bahwa para konsumen kadang mengeluh karena daging sapi ini terasa sangat alot, warnanya gelap dan ukurannya kecil tetapi meskipun demikian daging sapi Bali dapat diolah dalam bentuk masakan seperti bistik, abon, empal, daging iris dan sebagainya dan bagi industri pengolahan daging yang tidak terlalu memperhatikan warna gelap dan cita rasa kuat yang dimiliki sapi Bali maka akan diproses dengan bahan lain seperti penambah bumbu, tepung dan lemak.

Sifat daging sapi (umur 3 bulan – 1,5 tahun) adalah warna daging merah pucat, serat daging halus dan berlemak sedikit, konsisten padat dan daging jenis ini baik diolah untuk pembuatan sosis sedangkan sifat daging kambing adalah daging berwarna lebih pucat, bila dikuliti rambut di bawah kulit selamanya melekat dan daging berbau amis (Muzarnis, 1982).

Pengertian Lemak dan Sifat Lemak

Menurut Allen, Beitz, Cramer dan Kauffman (1976), lemak adalah kumpulan sel-sel adipose yang tergantung dalam suatu lapisan jaringan-jaringan ikat matriks yang membesar bersama lipida-lipida sitoplasmik, air dan lain-lain. Pada kambing dan sapi, lemak tersebar di seluruh tubuh berupa lemak bawah kulit (subkutan), antara otot (intermuskular), dalam otot (intramuskular) dan lemak ginjal (perirenal), dimana lemak ginjal mengandung banyak asam lemak jenuh dibandingkan dengan lemak bawah kulit (subkutan)(Winarno, 1993). Selanjutnya Winarno melaporkan bahwa lemak domba/kambing ternyata paling keras dan kenyal, berbutir-butir dengan warna yang biasanya lebih putih daripada lemak sapi. Sedangkan menurut Soeparno (1992) lemak ginjal sapi dan kambing mengandung masing-masing 55,1 % dan 59,5% asam lemak jenuh dan 44,9 % dan 41,5 % asam lemak tidak jenuh. Lemak ayam mengandung lebih banyak asam lemak tidak jenuh dibandingkan lemak ternak lain namun asam lemak tidak jenuh ini sangat mudah mengalami ketengikan jika berinteraksi dengan udara (Mountney, 1966). Total asam lemak jenuh pada ayam hanya 32,7 % sedangkan total asam lemak tidak jenuhnya adalah 67,3 % (Soeparno, 1992).

Emulsifikasi Lemak

Soeparno (1992) menyatakan bahwa kemampuan protein dan air mengikat globula atau partikel-partikel lemak di dalam suatu emulsi disebut kapasitas emulsi, sedangkan protein daging yang larut dalam air, terutama adalah protein sarkoplasmik,

selanjutnya dinyatakan bahwa protein miofibrilar merupakan agensia pengemulsi yang lebih efisien dan mempunyai pengaruh terhadap peningkatan stabilitas emulsi yang lebih besar dibandingkan dengan protein daging yang lainnya, misalnya protein sarkoplasmik, protein tinggi dan jenuh.

Lemak sangat esensial di dalam formula daging olahan seperti sosis karena lemak mampu meningkatkan keempukan, juiciness (jus daging) dan palatabilitas (daya suka), sehingga lemak mampu menyamai daging di dalam memberikan efek-efek yang diinginkan, sebagai contoh; dalam suatu produk yang mengandung kadar lemak yang rendah, biasanya akan kurang empuk jika tidak ditambah dengan air (Hand, Terrel dan Smith, 1983). Kapasitas emulsi lemak sangat penting dalam pembentukan emulsi daging, yaitu suatu sistem antara air daging lemak dimana sebagian protein daging akan larut, terutama jika ditambahkan garam dan pada kondisi ini protein memberikan efek emulsi dengan pembentukan lapisan tipis diantara titik-titik lemak. selanjutnya dalam adonan sosis, protein sarkoplasmik memberikan efek yang lebih besar karena umumnya protein ini lebih larut dibandingkan protein miofibril (Lee, 1975).

Pengertian Sosis dan Jenis-jenisnya

Menurut Soeparno (1992), sosis yang sudah dikenal di Amerika Serikat ada dasarnya ada lima klas, yaitu sosis segar, sosis segar diasap, sosis masak, sosis kering dan agak kering, sosis spesialitas masak. Selanjutnya dijelaskan bahwa sosis segar dari daging segar, tidak diperam (tanpa curing), dicacah, dilumat atau digiling,

diberikan garam dan bumbu-bumbu dan dimasukkan serta dipadatkan di dalam selongsong, harus dimasak sebelum dimakan, sedangkan sosis masak berasal dari daging segar, bisa diperam atau tidak, dimasukkan dan dipadatkan di dalam selongsong, tidak diasap dan setelah preparasi harus segera dimasak dan siap untuk dimakan, selanjutnya sosis spesialitas daging masak khusus dipersiapkan sebagai produk daging yang diperam atau tidak, dimasak dan jarang diasap, tetapi sosis kering dan agak kering berasal dari daging yang diperam dan dikeringkan dan dapat dikonsumsi dalam keadaan dingin atau setelah dimasak. Marguez adalah sosis ukuran pendek dan kaliber kecil, dapat berasal dari daging sapi murni atau penambahan daging kambing/domba, dan komposisinya berasal dari daging pemasakan lama (Chaudieu, 1975).

Sosis dibuat dari campuran daging, lemak dan air yang tersebar dalam suatu emulsi dimana air dan garam melarutkan protein daging dan membentuk protein matriks yang mengelilingi emulsi globula-globula lemak (Hansen, 1960).

Bahan-Bahan Penyusun Sosis

Sosis terbuat dari daging cincang baik dicuring (processing daging dengan menambahkan beberapa bahan seperti NaCl, Na-Nitrit/Nitrat, gula dan bumbu-bumbu untuk mendapatkan warna daging yang stabil) maupun tidak yang berasal dari daging babi, sapi, domba, kambing atau unggas kemudian daging ini diberi bumbu dan bahan makanan lainnya seperti sereal, kanji, kecap atau susu bubuk yang disarankan sekitar 3,5 %, sosis dapat mengandung 3 % tambahan air dan lemak yang terkandung

dalam sosis tidak boleh melebihi 30 % (Vail, Philips, Rus, Grosword dan Justin, 1973).

Price dan Schweigert (1978) dan Forrest (1975) menyatakan bahwa penambahan air pada produk sosis berfungsi untuk :

1. Meningkatkan keempukan dan jus daging.
2. Menggantikan sebagian air yang hilang selama prosesing terutama selama prosesing panas.
3. Melarutkan protein yang mudah larut dalam air.
4. Membentuk larutan garam yang diperlukan untuk melarutkan protein yang larut dalam larutan garam.
5. Menjaga temperatur produk.
6. Memudahkan penetrasi ingredien kering (bahan tambahan NaCl, Na-Nitrit/Nitrat) misalnya sebagian dalam daging asap.

Lemak sangat penting dalam formulasi daging olahan karena mampu meningkatkan keempukan, juiciness (jus daging) dan palabilitas (daya suka) (Hand, Terrel dan Smith, 1983). Zat-zat pada susu kering tanpa lemak sebagai bahan pengikat mengandung protein kira-kira 35 % mempunyai kemampuan untuk mengemulsi lemak yang terbatas karena kaseinnya terkombinasi dengan sejumlah Ca, sehingga tidak mudah larut dalam air (Soeparno 1992).

Garam dan merica merupakan bahan penyedap utama dalam pembuatan sosis, bahan penyedap lainnya ditambahkan, terutama untuk membedakan flavor diantara tipe produk meliputi bumbu-bumbu, herba (bumbu daun-daunan, jintan) sayur-

mayur, pemanis dan ingredien (bahan tambahan) lain, misalnya MSG (monosodium glutamat), sedangkan bahan penyedap alami dapat kita tambahkan pada produk daging dalam bentuk yang belum digiling atau dilumatkan, misalnya merica pada sosis kering, namun pada umumnya penyedap atau bumbu ditambahkan dalam sudah diproses, misalnya digiling atau dapat pula diekstraksi (Soeparno, 1992). Karakteristik sosis marquez adalah adanya penambahan bumbu dasar berupa lombok dan merica (Chaudieu, 1975).

Menurut Soeparno (1992) selongsong sosis atau casing ada dua tipe yaitu selongsong alami dan selongsong buatan dimana selongsong alami terutama terbuat dari saluran pencernaan ternak, misalnya babi, sapi, domba atau kambing. Sedangkan menurut Bacus (1984) pada dasarnya selongsong alami adalah kolagen yang selama processing sosis, dalam keadaan basah dan mudah ditembus oleh asap dan cairan akan menjadi kurang permiabel karena pengeringan dan karena pemakaian asap sebab cairan dan panas akan mengakibatkan selongsong menjadi lebih lunak dan porus, sehingga proses pengasapan dan pemasakan harus dikendalikan sehubungan dengan kelembaban.

Keempukan dan Daya Iris Sosis

Faktor utama dalam penilaian daging adalah keempukannya. Keempukan daging merupakan faktor yang sangat penting karena mempengaruhi kesukaan konsumen (Preston dan Willis, 1979). Kesan keempukan secara keseluruhan meliputi tekstur dan melibatkan tiga aspek: (1) kemudahan awal penetrasi gigi ke dalam

daging, (2) kemudahannya daging dikunyah menjadi fragmen potongan-potongan yang lebih kecil, dan (3) jumlah residu yang tertinggal selama pengunyahan (Lawrie, 1964).

Menurut Creuzot dan Dumont (1983) dalam Abustam, Muslimin, Palli, Likadja (1993) pengujian keempukan atau kealotan daging dapat dilakukan dengan mempergunakan CD Shear Force, dimana makin besar tenaga yang diperlukan untuk memotong sampel tersebut maka daging dinyatakan makin keras.

Menurut Wello (1986), bahwa meningkatnya tingkat kedewasaan maka keempukan daging makin berkurang atau daging menjadi kenyal yang disebabkan oleh adanya perlemakan yang berbeda dan jaringan ikat (kolagen). Selanjutnya dinyatakan bahwa susunan kimia dan tingkat kelarutan kalogen dalam daging sangat mempengaruhi keempukan daging dimana makin tinggi tingkat kelarutan kalogen makin empuk daging tersebut. Sedangkan Abustam (1990), menyatakan bahwa kalogen merupakan pembungkus serat-serat otot dan didalamnya kalogen terdiri dari 25 – 30 % dari protein total.

Soeparno (1992) menyatakan bahwa kadar lemak mempengaruhi keempukan, jus daging dan kelezatan sosis, sehingga pada saat pencacahan lemak yang tidak teremulsi harus diusahakan seminim mungkin. Sedangkan menurut Nahrifa (1999) jenis lemak hewan yang berbeda pada pembuatan sosis menyebabkan perbedaan keempukan.

Daya iris sosis lebih tinggi jika sosis dibuat dari daging yang mengandung 4,0 % garam jika dibandingkan 2,0 % (Puolanne dan Terrel, 1983).

Curing

Curing (baca : kyuring) adalah cara processing daging dengan menambahkan beberapa bahan seperti garam NaCl, Na-Nitrit dan atau Na-Nitrat dan gula (dekstrosa) atau sukrosa atau pati hidrolisis serta bumbu-bumbu. Maksud curing antara lain adalah untuk mendapatkan warna yang stabil, aroma, tekstur, dan kelezatan yang baik untuk mengurangi pengerutan daging selama processing serta memperpanjang masa simpan produk daging (Soeparno, 1992).

Nitrit dan Nitrat sebagai garam sodium atau potasium dipergunakan dalam daging cured dengan tujuan untuk mengembangkan warna daging menjadi merah muda terang (jambon kemerah-merahan) dan mikroba yang mempunyai pengaruh bakteriostatik dan sebagai agensia yang mampu memperbaiki flavor dan antioksidan (Cast, 1978 dalam Soeparno, 1992). Oleh Soeparno (1992) dilaporkan bahwa kadar nitrit yang diizinkan pada produk akhir daging proses adalah 200 ppm sedangkan jumlah nitrat tidak boleh melebihi 500 ppm. Selanjutnya dijelaskan nitrit bersifat toksik bila dikonsumsi dalam jumlah yang berlebihan, seperti dosis nitrit yang lebih dari 15 – 20 mg/kg berat badan bisa menyebabkan kematian dan apabila kelebihan nitrit dalam daging cured dapat menyebabkan daging proses menjadi berwarna hijau dan disebut “terbakar nitrit”, mungkin karena oksidasi pigmen daging cured, tetapi sebaliknya, kekurangan nitrit dalam curing dapat menyebabkan warna pucat atau “warna lemak”.

Menurut Soeparno (1992), garam merupakan konstituen campuran bahan curing yang paling penting dimana pada konsentrasi yang cukup berfungsi sebagai pengawet atau penghambat pertumbuhan mikroba dan penambahan aroma serta cita rasa atau flavor dan sejumlah bakteri terhambat pertumbuhannya pada konsentrasi garam 2 %. Selanjutnya dilaporkan bahwa fungsi utama gula dalam curing adalah untuk memodifikasi rasa dan menurunkan kadar air yang sangat dibutuhkan untuk pertumbuhan mikroorganisme dimana konsentrasi gula yang tinggi dalam curing dapat berfungsi sebagai preservatif, misalnya pada sosis fermentasi terjadi karena terbentuknya asam laktat di dalam produk, sehingga pH produk menurun dan produk menjadi agak kering selama proses pematangan.

Secara global metode curing dapat dibedakan menjadi dua yaitu metode konvensional dan cepat. Masing-masing dapat dilakukan dengan cara curing kering (dry cured), curing basah (direndam; immersion cured) dan cara kombinasi injeksi dengan curing kering atau curing basah (Priyanto, 1988).

Garam sendawa mempunyai beberapa tujuan yaitu dapat membunuh mikroba, sehingga dapat mengawetkan daging, dapat beraksi dengan senyawa yang ada dalam daging menimbulkan warna merah jambu (pink) yang sangat menarik konsumen, dapat membuat daging rasa lebih enak (Hadiwiyoto, S., 1993).

METODOLOGI PENELITIAN

Waktu dan Tempat

Penelitian ini dilaksanakan pada bulan Oktober – November 1999, bertempat di Laboratorium Teknologi Hasil Ternak Fakultas Peternakan Universitas Hasanuddin, Makassar.

Materi Penelitian

Penelitian tentang sosis marquez merupakan sosis khas Afrika Utara tipe mediteranian dengan formulasi dari daging sapi dan daging kambing bagian brisket (Chaudieu, 1975) yang diambil dari sapi dan kambing betina berumur 2 tahun. Bahan-bahan lain yang digunakan antara lain lemak sapi, garam, kunyit, merica, lombok pedas, bawang putih, lombok merah, rosemary leaves, paprika, air, sendawa dan gula. Untuk selongsong sosis digunakan usus kambing yang dipotong sepanjang 10 cm.

Alat-alat yang digunakan dalam penelitian ini adalah timbangan, penggiling daging, wadah, alat pengaduk, alat pemanggang, pisau, freezer, termometer, gunting, cookie spoit, benang, aluminium foil dan CD Shear Force.

Rancangan Penelitian

Penelitian ini dilaksanakan secara eksperimental, dengan menggunakan metode Rancangan Acak Lengkap (RAL) pola faktorial 2 x 4 dengan pengulangan sebanyak 3 kali, dimana :

1. Keadaan daging tersebut sebagai faktor A :

- A_1 = Segar
- A_2 = Curing

2. Persentase daging sapi dan daging kambing sebagai faktor B :

- B_1 = 20 % daging sapi + 80 % daging kambing
- B_2 = 40 % daging sapi + 60 % daging kambing
- B_3 = 60 % daging sapi + 40 % daging kambing
- B_4 = 80 % daging sapi + 20 % daging kambing

Tahap-tahap Penelitian

1. Pembuatan Sosis Segar

Daging sapi dan daging kambing dengan berat masing-masing 2 kg. Kemudian daging tersebut dibagi sesuai dengan persentase yang telah ditentukan. Daging tersebut dipotong kecil-kecil dan dicampurkan dengan 40 gram garam sambil diremas-remas. Kemudian daging digiling sampai halus dan dicampur dengan lemak sapi sebanyak 20 % dan digiling lagi. Bumbu dihaluskan terdiri dari 22 gram garam, 5 gram kunyit, 3 gram merica, 2 gram lombok pedas, 2 gram bawang putih, 25 gram lombok merah, 2 gram rosemary leaves dan 2 gram paprika. Pada wadah disiapkan

campuran bumbu yang telah dihaluskan dan ditambahkan air dengan jumlah yang sama dengan bumbu tersebut sedikit demi sedikit sampai menjadi adonan cukup liquid (semi solid) dan diaduk dengan alat pengaduk. Masukkan daging ke adonan bumbu tersebut, aduk sambil sedikit ditekan agar tercampur rata. Kemudian masukkan ke dalam selongsongan dan kedua ujungnya diikat dengan benang. Sosis tersebut langsung dipanggang.

2. *Pembuatan Sosis Curing*

Persentase daging dan cara pembuatannya sama seperti sosis segar, tapi daging terlebih dahulu diberi perlakuan curing dengan cara curing basah konvensional yang dilakukan sebagai berikut:

Garam 80 gram, gula 30 gram, sendawa 0,02 gram dan 0,5 liter air dicampur kemudian daging direndam dalam larutan tersebut dan simpan dalam suhu refrigerator (3 – 5°C) selama 6 hari. Selama penyimpanan daging harus dibalik secara teratur setiap hari. Pada hari ke-6 daging tersebut menjadi daging cured.

3. *Uji Keempukan Sosis*

Keempukan sosis diukur dengan menggunakan alat CD Shear Force berdasarkan daya putusnya (Abustam, dkk, 1993). Sampel diseksi sepanjang 1 cm dimasukkan pada lubang alat tersebut yang berdiameter 1,15 cm, kemudian dipotong tegak lurus. Besarnya tenaga (kg/cm) yang digunakan untuk memotong sosis terbaca pada CD Shear Force. Nilai yang didapatkan dihitung dengan rumus :

$$A' = \frac{A}{\pi r^2}$$

dimana : A' = Nilai Daya Putus (kg/cm^2)

A = Tenaga yang digunakan untuk memotong daging (kg)

R = Jari-jari CD Shear Force (0,575 cm)

π = 3,14

4. *Test Organoleptik Daya Iris Sosis*

Penilaian akhir sosis dilakukan oleh 15 panelis yang akan menilai daya iris sosis berdasarkan skor tertentu. Cara penilaiannya adalah panelis mengambil sosis dari tiap perlakuan lalu mengirisnya dengan cutter dengan ketebalan 0,5 cm. Daya iris sosis tersebut dinilai berdasarkan skor berikut :

1 = Isi sosis utuh, selongsong utuh

2 = Isi sosis utuh, selongsong sobek

3 = Isi sosis bergumpal

4 = Isi sosis kurang utuh

5 = isi sosis hancur/terpisah-pisah

Pengolahan Data

Data diolah dengan analisis Sidik Ragam berdasarkan Rancangan Acak Lengkap (RAL) pola faktorial 2×4 sebagai rancangan dasar dengan 3 kali ulangan yang apabila menunjukkan pengaruh nyata akan dilanjutkan dengan uji BNT (Gasperz, 1994).

Adapun model statistik dari rancangan tersebut adalah:

$$Y_{jkl} = \mu + \alpha_j + \beta_k + (\alpha\beta)_{jk} + \varepsilon_{jkl}$$

dimana :

Y_{jkl} = Pengaruh keempukan dan daya iris sosis pada taraf ke-l terhadap keadaan daging pada taraf ke-j dan persentase daging sapi dan daging kambing pada taraf ke-k.

μ = Rata-rata umum

α_j = Pengaruh taraf ke-j dari keadaan daging ; $j = 1, 2$

β_k = Pengaruh taraf ke-k dari persentase daging sapi dan daging kambing;
 $k : 1, 2, 3, 4.$

$(\alpha\beta)_{jk}$ = Pengaruh interaksi taraf ke-j dari keadaan daging dan taraf ke-k dari persentase daging sapi dan daging kambing.

ε_{jkl} = Pengaruh galat penelitian dari keempukan dan daya iris sosis ke-l dari keadaan daging ke-j dan persentase daging sapi dan daging kambing ke-k.

HASIL DAN PEMBAHASAN

Keempukan Sosis

Keempukan daging merupakan faktor yang paling penting dalam penilaian kualitas daging dan akan mempengaruhi kesukaan konsumen. Keempukan daging dapat dilihat dengan mengukur daya putusnya yaitu semakin rendah daya putusnya maka daging tersebut semakin empuk. Hal ini sesuai dengan pendapat Creuzot dan Dumont (1983) dalam Abustam, Muslimin, Palli dan Likadja (1993) pengujian keempukan dan kealotan dapat dilakukan dengan mempergunakan CD Shear Force, dimana makin besar tenaga yang dipergunakan untuk memotong sampel tersebut maka daging dinyatakan makin keras.

Nilai rata-rata daya putus sosis segar dan curing pada persentase daging sapi dan daging kambing yang berbeda dapat dilihat pada Tabel 1.

Tabel 1. Nilai Rata-rata Daya Putus (Kg/Cm^2) Sosis Segar dan Sosis Curing pada Rasio Daging Sapi dan Daging Kambing yang Berbeda

Keadaan daging	Rasio daging sapi dan daging kambing				Rata – rata
	B ₁	B ₂	B ₃	B ₄	
A ₁	3,477 ^a	3,748 ^b	4,002 ^c	4,244 ^d	3,868 ^m
A ₂	2,726 ^e	3,071 ^f	3,315 ^g	3,884 ^h	3,249 ⁿ
Rata-rata	3,102 ⁱ	3,410 ^j	3,659 ^k	4,064 ^l	3,559

Keterangan : Angka dengan tanda huruf yang berbeda pada baris maupun kolom yang sama menunjukkan berbeda nyata

Pada Tabel 1. menunjukkan perbedaan rata-rata daya putus sosis segar dan sosis curing nampak jelas yaitu masing-masing 3,868 Kg/Cm² dan 3,249 Kg/Cm². Sedangkan persentase daging sapi dan daging kambing yang berbeda rata-rata daya putusnya juga berbeda jauh, dimana daya putusnya masing-masing 3,102 Kg/Cm², 3,410 Kg/Cm², 3,659 Kg/Cm² dan 4,064 Kg/Cm².

Pada pembuatan sosis dengan menggunakan daging curing mempunyai daya putus yang lebih kecil dibandingkan dengan yang menggunakan daging segar. Hal ini disebabkan adanya beberapa ingredien curing seperti gula yang mampu melunakkan tekstur daging (Abustam, 1990), sehingga sosis akan lebih empuk. Selain itu penambahan garam dalam proses curing mampu melonggorkan protein miofibrilar dan meningkatkan kemampuannya untuk mengemulsikan lemak (Swift dan Sulzbacher, 1963).

Berdasarkan analisis sidik ragam pada Lampiran 6, menunjukkan bahwa keadaan daging berpengaruh sangat nyata ($P < 0,01$) terhadap keempukan sosis, dimana sosis curing sangat nyata lebih empuk dibandingkan sosis segar. Hal ini diduga terjadi karena pada saat daging tersebut dicuring daging tersebut melalui proses penyimpanan dalam suhu refrigerator 3 – 5°C yang dapat meningkatkan keempukan dengan adanya perubahan-perubahan struktur sel selama pendinginan sehingga semakin lama daging tersebut disimpan semakin empuk karena terjadi proses denaturasi lebih sempurna. Hal ini sejalan dengan pendapat Lawrie (1985) bahwa pendinginan cenderung meningkatkan keempukan karena struktur jaringan

mengalami perubahan misalnya denaturasi protein. Hal ini dipertegas oleh pernyataan Abustam (1990) bahwa proses pendinginan yang dibutuhkan oleh daging adalah dengan temperatur 2 - 5°C pada kondisi demikian enzim pengempuk pada otot memperlihatkan aktivitasnya dan merupakan kondisi yang baik mencapai keempukan.

Analisis Sidik ragam pada lampiran 6 menunjukkan bahwa persentase daging sapi dan daging kambing berpengaruh sangat nyata ($p < 0,01$) terhadap keempukan. Dengan kata lain penggabungan kedua jenis daging tersebut memberikan perbedaan tingkat keempukan yang nyata. Dan pada Tabel 1 menunjukkan bahwa makin tinggi persentase daging sapi makin tinggi pula daya putus (makin keras). Hal ini mungkin disebabkan karena daging sapi yang digunakan dalam pembuatan sosis ini adalah daging sapi Bali yang dikenal dagingnya yang alot dibandingkan dengan daging lain secara umum. Hal ini sesuai dengan pendapat Bandini (1997) bahwa kualitas daging sapi Bali masih rendah untuk memenuhi kualitas daging secara umum dan para konsumen kadang mengeluh karena daging sapi ini sangat alot. Hasil Uji Beda Nyata nilai daya putus persentase daging sapi dan daging kambing yang berbeda pada Lampiran 7 menunjukkan bahwa untuk setiap persentase daging tersebut berbeda sangat nyata ($P < 0,01$) dengan yang lainnya.

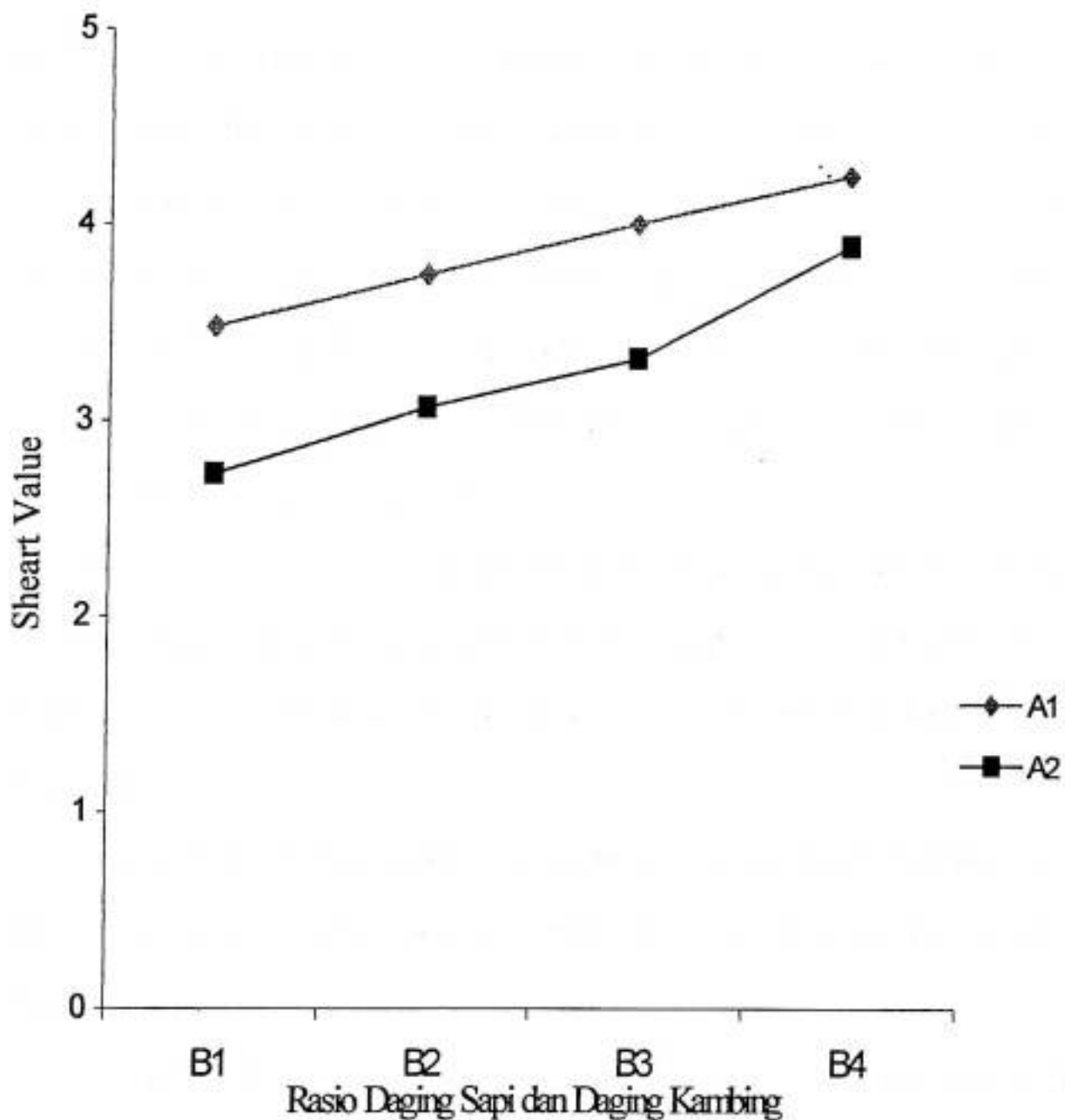
Keempukan daging dapat dipengaruhi oleh dua faktor yaitu : (1) faktor biologi meliputi umur, bangsa dan jenis kelamin ; (2) faktor teknologi meliputi pemotongan, pendinginan, pembekuan dan pemberian enzim (Abustam, 1990).

Sedangkan menurut Preston dan Willis (1974) bahwa kegiatan fisik otot yang berlebihan merupakan faktor yang dapat mempengaruhi keempukan juga perubahan biokimia dan biologi menentukan derajat keempukan.

Untuk interaksi kedua faktor pada analisis sidik ragam (Lampiran 6) menunjukkan bahwa keadaan daging dan persentase daging yang digunakan dalam pembuatan sosis merquez ini berpengaruh sangat nyata ($P < 0,01$) terhadap keempukan sosis. Hal ini berarti kedua faktor tersebut memberikan tingkat keempukan yang berbeda.

Berdasarkan uji beda nyata terkecil pada lampiran 8 menunjukkan bahwa sosis segar dan sosis curing berbeda nyata ($P < 0,01$) keempukannya dengan persentase daging sapi dan daging kambing yang berbeda kecuali A_1 pada perlakuan B_1 berbeda nyata ($P < 0,05$) terhadap keempukannya A_2 pada perlakuan B_3 dan A_1 pada perlakuan B_2 juga berbeda nyata ($P < 0,05$) keempukannya terhadap A_2 pada perlakuan B_4 . Sedangkan A_1 pada perlakuan B_3 tidak berpengaruh nyata pada keempukannya terhadap A_2 pada perlakuan B_4 .

Untuk lebih jelas interaksi antara keadaan daging dengan persentase daging sapi dan daging kambing terhadap keempukan dapat dilihat pada Gambar 1.



Gambar 1. Grafik Rata-rata Nilai Daya Putus Sosis Segar dan Sosis Curing pada Rasio Daging Sapi dan Daging Kambing yang Berbeda

Dengan memperhatikan Tabel 1 dan Gambar 1, interaksinya menunjukkan bahwa perbedaan daya putus A_1 dan A_2 pada perlakuan B_3 yang cukup tinggi dengan daya putus masing-masing $4,002 \text{ kg/cm}^2$ dan $3,315 \text{ kg/cm}^2$ (selisih $0,687 \text{ kg/cm}^2$) sedangkan daya putus untuk A_1 dan A_2 pada perlakuan B_4 masing-masing mempunyai daya putus $4,244 \text{ kg/cm}^2$ dan $3,884 \text{ kg/cm}^2$ (selisih $0,36 \text{ kg/cm}^2$)

sehingga daya putus A_1 dan A_2 pada perlakuan B_3 dan B_4 selisihnya $0,327 \text{ kg/cm}^2$. Perbedaan selisih daya putus antara A_1 dan A_2 pada perlakuan B_2 dan B_3 masing-masing $0,677 \text{ kg/cm}^2$ dan $0,687 \text{ kg/cm}^2$ dengan selisih $0,018 \text{ kg/cm}^2$. Begitu pula selisih daya putus A_1 dan A_2 pada perlakuan B_1 dan B_2 yaitu masing-masing $0,751 \text{ kg/cm}^2$ dan $0,677 \text{ kg/cm}^2$ dengan selisih $0,074 \text{ kg/cm}^2$. Jadi jelas bahwa interaksi yang nyata terdapat pada A_1 dan A_2 pada perlakuan B_3 dan B_4 dengan perbedaan daya putus yang lebih tinggi yaitu $0,327 \text{ kg/cm}^2$.

Pada Gambar 1 memperlihatkan bahwa daging cured yang digunakan dalam pembuatan sosis mempunyai daya putus lebih kecil dibandingkan dengan sosis yang menggunakan daging segar. Artinya sosis curing tersebut lebih empuk dibandingkan sosis segar.

Pada sosis segar makin tinggi persentase daging sapinya makin tinggi daya putusnya demikian juga pada sosis curing makin tinggi persentase daging sapinya makin tinggi pula daya putusnya.

Pada sosis marquez ini terdapat penambahan air pada bumbu dengan jumlah yang sama agar bumbu tersebut dapat tercampur dengan rata dengan daging yang telah digiling dan karena sosis ini mempunyai tambahan lemak hanya sekitar 20 %. Hal ini dijelaskan oleh Hand, Terrel dan Smith (1983) bahwa penambahan air dalam jumlah tertentu dalam proses pembuatan daging olahan dimaksudkan untuk mengoptimalkan keempukan, juicenes dan palatabilitas jika produk tersebut mengandung lemak yang sedikit.

Daya Iris Sosis

Daya iris sosis merupakan penilaian terhadap rektur sosis yang langsung dilihat oleh konsumen. Daya iris dinilai oleh para panelis berdasarkan skor penilaian yang telah ditentukan dengan melihat hasil irisan sosis tersebut.

Berdasarkan penilaian yang telah dilakukan maka didapatkan nilai rata-rata daya iris sosis segar dan curing pada persentase daging sapi dan daging kambing yang berbeda pada Tabel 2.

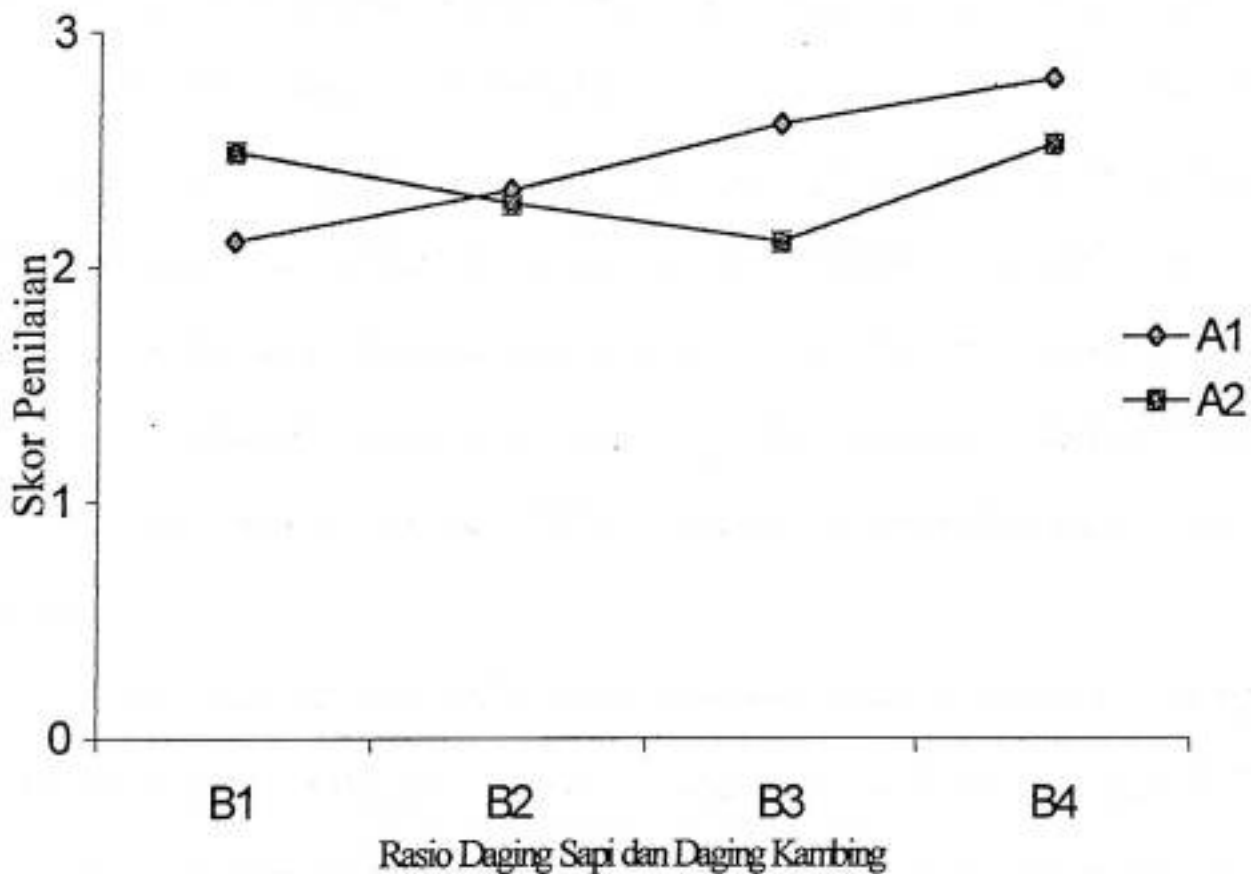
Tabel 2. Nilai Rata-rata Daya Iris Sosis Segar dan Sosis Curing pada Rasio Daging Sapi dan Daging Kambing yang Berbeda

Keadaan daging	Rasio daging sapi dan daging kambing				Rata – rata
	B ₁	B ₂	B ₃	B ₄	
A ₁	2,11	2,33	2,64	2,8	2,47
A ₂	2,49	2,27	2,11	2,52	2,35
Rata-rata	2,3	2,3	2,38	2,66	2,41

Pada Tabel 2 diatas diketahui daya iris sosis segar dan curing tidak berbeda terlalu jauh nilainya yaitu masing-masing 2,47 dan 2,35, dan apabila dicocokkan dengan skor penilaian artinya isi sosis utuh dan selongsong sobek. Begitu juga dengan persentase daging sapi dan daging kambing yang berbeda, yaitu masing-masing 2,3; 2,3; 2,38 dan 2,66. Berdasarkan hal tersebut maka rata-rata daya iris

sosis berkisar antara 2 – 3. Dan apabila dicocokkan dengan skor penilaian maka daya iris untuk tiap perlakuan termasuk kurang baik.

Berdasarkan analisis sidik ragam daya iris sosis (lampiran 12) menunjukkan hasil yang tidak berpengaruh nyata baik pada taraf 1 % maupun 5 %. Untuk lebih jelasnya rata-rata perbedaan daya iris sosis tersebut dapat dilihat pada Gambar 2.



Gambar 2. Grafik Rata-rata Daya Iris Sosis Segar dan Sosis Curing pada Rasio Daging Sapi dan Daging Kambing Yang berbeda

Pada Gambar 2 tersebut di atas memperlihatkan bahwa pada sosis segar makin tinggi persentase daging sapi maka grafik skor nilainya makin tinggi, artinya sosis tersebut makin kurang baik. Sedangkan pada sosis curing makin tinggi persentase

daging sapi maka grafik skor nilainya cenderung turun artinya sosis tersebut semakin baik.

Pada penelitian ini menggunakan daging sapi dan daging kambing brisket prerigor yang banyak mengandung protein daging yang dapat mengemulsi lemak lebih banyak. Hal ini sejalan dengan pendapat Soeparno (1992) lemak yang diemulsikan oleh protein daging prerigor lebih banyak daripada daging postrigor.

Penggabungan daging sapi dan daging kambing pada pembuatan sosis marquez ini dapat menutupi warna daging sapi yang agak gelap. Ini terlihat pada saat kedua daging tersebut telah dicincang dan dicampur rata, maka perlakuan yang memiliki persentase daging sapi yang rendah warnanya lebih muda atau mendekati orange sedangkan makin tinggi persentase daging sapi warnanya lebih merah. Hal ini dijelaskan oleh Chaudieu (1975) bahwa warna sosis marquez adalah merah atau orange.

Teknik pengisian adonan ke dalam selongsong harus dilakukan dengan teliti dan diusahakan padat dan tidak ada gelembung udara karena dapat mengakibatkan selongsong sobek pada proses pemanasan akibat tekanan udara dari dalam adonan.

Alat yang umum digunakan untuk menguji daya iris sosis secara objektif adalah kramer shield, berupa satu atau lebih plat besi tipis dan tajam yang diiris langsung ke material (de Man, Voisey, Resper dan Stanley, 1976). Tapi karena alat tersebut tidak tersedia maka digunakan alat yang mirip yaitu pisau tipis dan tajam.

KESIMPULAN DAN SARAN

Kesimpulan

Berdasarkan hasil dan pembahasan maka kesimpulan yang dapat diambil adalah sebagai berikut :

1. Keadaan daging (segar dan curing), persentase daging sapi dan daging kambing yang berbeda dan interaksi antara keadaan daging dengan persentase daging sapi dan daging kambing berpengaruh sangat nyata terhadap keempukan.
2. Daging curing sangat nyata lebih empuk dibandingkan daging segar pada semua tingkatan persentase daging sapi dan daging kambing dengan rata-rata daya putus hanya 3,249 kg/cm² sedangkan daging segar mempunyai daya putus 3,868 kg/cm².
3. Keadaan daging, persentase daging sapi dan daging kambing dan interaksi keduanya tidak berpengaruh nyata terhadap daya iris sosis.

Saran

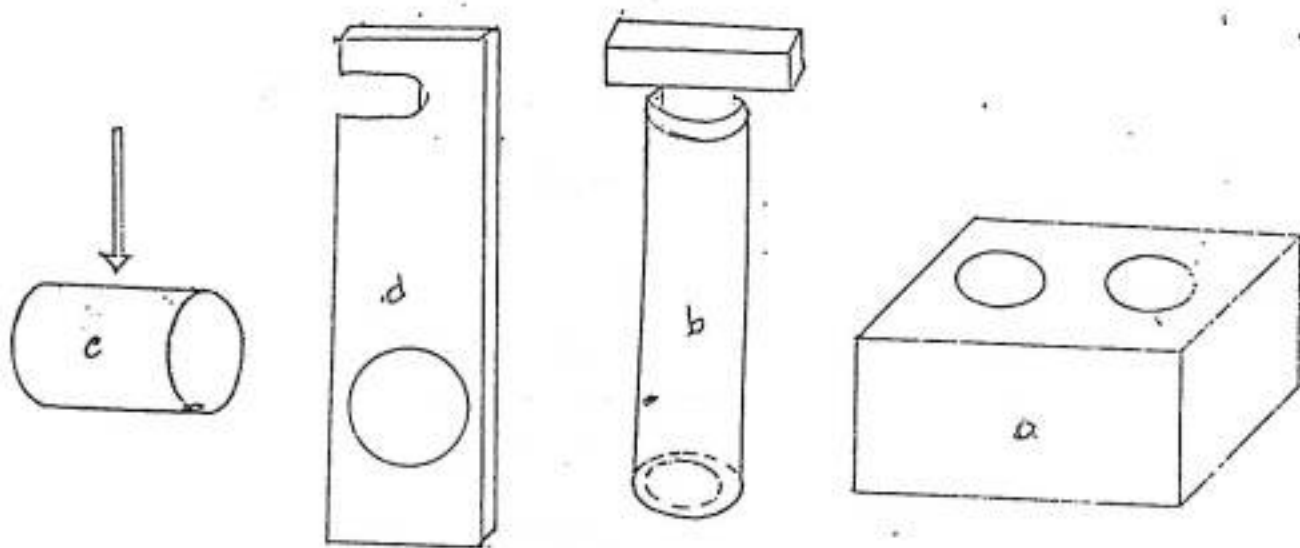
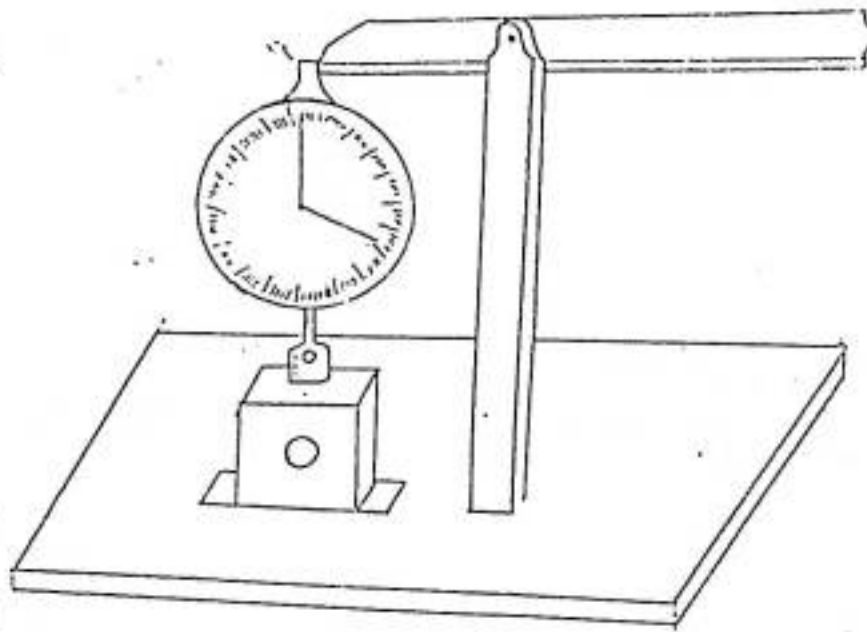
Untuk mendapatkan sosis yang berkualitas dari segi keempukan sebaiknya dagingnya terlebih dahulu dicuring. Dan perlu dilakukan penelitian lebih lanjut untuk mengetahui lama penyimpanan sosis marquez.

DAFTAR PUSTAKA

- Abustam, E., 1990. Penanganan Pasca Panen Komoditas Ternak Daging. Buletin Ilmu Peternakan dan Perikanan Universitas Hasanuddin, Ujung Pandang.
- Abustam, E., L. Muslimin, D. Palli, dan J.C. Likadja. 1993. Peranan Maturasi (Aging) Terhadap Mutu Daging Sapi Bali yang Dipelihara Secara Tradisional dan dengan Sistem Penggemukan. Laporan Hasil Penelitian Fakultas Peternakan, UNHAS, Ujungpandang.
- Allen, C.E., D.C. Beitz., D.A.Cramer, and R.G.Kauffman,. 1976. Biology of Fat Industri Meat Animals. Research Division, College of Agricultural and Life Science, University of Wisconsin-Madison.
- Bandini, Y. 1997. Sapi Bali. Penebar Swadaya, Jakarta.
- Blakely, J. and B.H. Bade. 1991. Ilmu Peternakan. Gadjah Mada University Press, Yogyakarta.
- Bacus, J. 1984. Utilization of Microorganisms in Meat Processing. Research Studied Press Ltd, England.
- Chaudieu, E. 1975. Manuel Praique Du Boucher Moderne Et. Des Techniques Nouvellas. Edisi 7 Dumod. Paris.
- De Man, J.M., P.W, Voisey, V.F, Rasper and M.D, Stanley. 1976. Rheology and Texture in Food Duality. Avi Publishing Company, Wesport, CT.
- Gasperz, V. 1994. Metode Rancangan Percobaan untuk Ilmu-Ilmu Pertanian, Ilmu-Ilmu Teknik dan Biologi. Armico, Bandung.
- Hadiwiyoso, S. 1993. Hasil-Hasil Olahan Susu, Ikan, Daging dan Telur. Liberty Press. Bandung.
- Hand, L.W., R.N Terrel, G.C. Smith,. 1993. Effect of non meat protein puct on properties of fat batters and mortadella sausage. J. Food. Sci, : 48 : 119 – 126.
- Hansen, L.J. 1960. Emulsion formation in finely comminuted sausage. J. Food Teach ; 14 : 565 – 569.
- Lawrie, R.A. 1981. Development of Meat Science. Perganon Press, London.

- Lawrie, R.A. 1981. *Development of Meat Science*. Pergamon Press, London.
- Lee, F.A. 1975. *Basic Food Chemistry*. The Avi Publishing Company, Westport, CT.
- Muzarnis, E. 1982. *Pengolahan Daging*. Penerbit CV. Jasaguna, Jakarta.
- Mounthey, G.J. 1966. *Poultry Products Technology*. The Avi Publishing Company Westport, CT.
- Nahrifa. I.H. 1999. *Pengaruh Perbedaan Jenis Lemak Terhadap Keempukan dan Daya Iris Sosis*. Tesis. Fakultas Péternakan Universitas Hasanuddin. Ujung Pandang.
- Preston, T.R. and M.B. Willis. 1979. *Intensive Beef Production*. 2nd Ed. Pergamon Press. Oxpord, New York. Toronto Sidney
- Priyanto, G. 1988. *Teknik Pengawetan Pangan*. Universitas Gadjah Mada, Yogyakarta.
- Price, J.F. and B.S. Schweigert,. 1978. *The Science of Meat and Meat Product*. Food Nutrition Press, Westport, Connecticut.
- Poulanne, E.J. and R.N. Terrel,. 1983. Effect of salt levels industry frigor blends and cooked sausage on water binding, released fat and pH. *J. Food Chem* ; 48 1022 – 1024.
- Soeparno. 1992. *Ilmu dan Teknologi Daging*. Gadjah Mada University Press, Yogyakarta.
- Swift, C.E and W.L. Sulzbacher. 1963. *Advances in Meat Research*. Van Nestrand Reinhold, New York.
- Vail, G.E., J.A. Philips, L.O. Rus, R.M. Griswold, and M.M. Justin,. 1973. *Food*. Houghton Mifflin Company, Boston.
- Wello, B. 1986. *Produksi Sapi Potong*. Lembaga Penerbitan Universitas Hasanuddin Ujungpandang.
- Willians, M.M. 1978. *Food Fundamental*. John Wiley and Sons, New York, Chicester, Brisbane, Toronto and Singapore.
- Winarno, F.G. 1993. *Gizi, Teknologi dan Konsumen*. PT. Gramedia Pustaka Utama, Jakarta.

Lampiran 1. CD Shear Force



Keterangan :

a : Sampel Sosis

b : Alat Pengambil Sampel

c : Sampel yang diperoleh pada saat dipotong

d : Pisau Pemotong. Lubang berukuran 11,5 mm

Lampiran 2. Cara Perhitungan daya Putus Sosis Setelah Pembacaan pada CD Shear Force

Rumus :

$$A' = \frac{A'}{\pi r^2}$$

$$\text{Nilai Daya Putus Sosis (kg/cm}^2\text{)} = \frac{\text{Tenaga yang dibutuhkan untuk memotong sosis}}{3,14 \times (\text{Jari CD Shear Force})^2}$$

Aplikasi :

$$A = 2,9$$

$$\pi = 3,14$$

$$r = 0,575 \text{ cm}$$

Maka :

$$\begin{aligned} A' &= \frac{2,9}{3,14 \times (0,575)^2} \\ &= 2,793 \text{ kg/cm}^2 \end{aligned}$$

Lampiran 3. Hasil Perhitungan Rata-Rata Nilai Daya Putus (kg/cm^2) Sosis Segar dan Sosis Curing pada Persentase Daging Sapi dan Daging Kambing Yang Berbeda

Kombinasi Perlakuan	Ulangan			Total
	1	2	3	
A ₁ B ₁	3,426	3,467	3,539	
A ₁ B ₂	3,684	3,732	3,828	
A ₁ B ₃	3,972	3,976	4,059	
A ₁ B ₄	4,117	4,275	4,340	
A ₂ B ₁	2,661	2,725	2,793	
A ₂ B ₂	3,066	3,067	3,080	
A ₂ B ₃	3,256	3,335	3,355	
A ₂ B ₄	3,721	3,964	3,967	
Total				

Keterangan :

A₁ = Daging Segar

A₂ = Daging Curing

B₁ = 20 % Daging Sapi + 80 % Daging Kambing

B₂ = 40 % Daging Sapi + 60 % Daging Kambing

B₃ = 60 % Daging Sapi + 40 % Daging Kambing

B₄ = 80 % Daging Sapi + 20 % Daging Kambing

Lampiran 4. Tabel Rata-rata Daya Putus (kg/cm^2) Sosis Segar dan Sosis Curing pada Persentase Daging Sapi dan Daging Kambing Yang Berbeda.

FAKTOR A	ULANGAN	FAKTOR B				TOTAL	RATA-RATA
		B ₁	B ₂	B ₃	B ₄		
A ₁	1	3,426	3,684	3,972	4,117		
	2	3,467	3,732	3,976	4,275		
	3	3,539	3,828	4,059	4,340		
SUB TOTAL		10,432	11,244	12,007	12,732	46,415	
RATAAN		3,477	3,748	4,002	4,244		3,868
A ₂	1	2,661	3,066	3,256	3,721		
	2	2,725	3,067	3,335	3,964		
	3	2,793	3,080	3,355	3,967		
SUB TOTAL		8,179	9,213	9,946	11,652	38,990	
RATAAN		2,726	3,071	3,315	3,884		3,249
TOTAL		18,611	20,457	21,953	24,384	85,405	
RATAAN UMUM		3,102	3,410	3,659	4,064		3,559

Keterangan :

A₁ = Segar

A₂ = Curing

B₁ = 20% daging sapi + 80% daging kambing

B₂ = 40% daging sapi + 60% daging kambing

B₃ = 60% daging sapi + 40% daging kambing

B₄ = 80% daging sapi + 20% daging kambing

Lampiran 5. Perhitungan Jumlah Kuadrat (JK), Derajat Bebas (DB) dan Kuadrat Tengah (KT) Nilai Daya Putus (kg/cm^2) Sosis Segar dan Curing pada Persentase Daging Sapi dan Kambing yang Berbeda.

$$FK = \frac{Y^2}{r.a.b} = \frac{(85,405)^2}{3.2.4} = \frac{7294,014}{24} = 303,917$$

$$\begin{aligned} JKT &= \sum_{ijk} Y_{ijk}^2 - FK \\ &= (3,426)^2 + (3,467)^2 + \dots + (3,967)^2 - FK \\ &= 309,434 - 303,917 \\ &= 5,517 \end{aligned}$$

$$\begin{aligned} JKP &= \frac{\sum_{ijk} Y_{ijk}^2}{r} - FK \\ &= \frac{(10,432)^2 + (11,244)^2 + \dots + (11,652)^2}{3} - FK \\ &= 309,331 - 303,917 \\ &= 5,414 \end{aligned}$$

$$\begin{aligned} JKG &= JKT - JKP \\ &= 5,517 - 5,414 \\ &= 0,103 \end{aligned}$$

$$DB \text{ perlakuan} = ab - 1 = (2)(4) - 1 = 7$$

$$DB \text{ galat} = ab(r - 1) = (2)(4) - (3 - 1) = 16$$

$$DB \text{ total} = rab - 1 = 3(2)(4) - 1 = 23$$

$$\begin{aligned}
 JK(A) &= \frac{\sum_j a_j^2}{r \cdot b} - FK \\
 &= \frac{(46,415)^2 + (38,990)^2}{3 \cdot 4} - FK \\
 &= 306,214 - 303,017 = 2,297
 \end{aligned}$$

$$\begin{aligned}
 JK(B) &= \frac{\sum_k b_k^2}{r \cdot a} - FK \\
 &= \frac{(18,611)^2 + (20,457)^2 + (21,953)^2 + (24,384)^2}{3 \cdot 2} - FK \\
 &= 306,895 - 303,917 = 2,978
 \end{aligned}$$

$$\begin{aligned}
 JK(AB) &= JKP - JK(A) - JK(B) \\
 &= 5,414 - 2,297 - 2,978 = 0,139
 \end{aligned}$$

$$DB(A) = a - 1 = 2 - 1 = 1$$

$$DB(B) = b - 1 = 4 - 1 = 3$$

$$DB(AB) = (a - 1)(b - 1) = (2 - 1)(4 - 1) = 3$$

$$KT(A) = \frac{JK(A)}{(a - 1)} = \frac{2,297}{1} = 2,297$$

$$KT(B) = \frac{JK(B)}{(b - 1)} = \frac{2,978}{3} = 0,993$$

$$KT(AB) = \frac{JK(AB)}{(a - 1)(b - 1)} = \frac{0,139}{3} = 0,046$$

Lampiran 6. Analisis Sidik Ragam Nilai Daya Putus Sosis Segar dan Sosis Curing pada Persentase Daging Sapi dan Daging Kambing Yang Berbeda.

SK	DB	JK	KT	F _{HIT}	F TABEL	
					5%	1%
Perlakuan	7	5,414	-	-		
A	1	2,297	2,297	382,83**	4,49	8,53
B	3	2,978	0,993	165,5**	3,24	5,29
AB	3	0,139	0,046	7,67**	3,24	5,29
Galat	16	0,103	0,006	-		

Keterangan : ** = Berpengaruh Sangat Nyata ($P < 0,01$)

Lampiran 7. Tabel Uji Beda Nyata Terkeci (BNT) Nilai Daya Putus Sosis pada Persentase Daging dapi dan Daging Kambing yang Berbeda

Perlakuan	Rata-rata	Selisih			
		B ₁	B ₂	B ₃	B ₄
B ₁	3,102	-			
B ₂	3,410	0,308**	-		
B ₃	3,659	0,557**	0,249**	-	
B ₄	4,064	0,962**	0,654**	0,405**	-

Keterangan : (**) = Berbeda Sangat Nyata (p<0,01)

$$\begin{aligned}
 \text{BNT } 0,05 &= (t_{0,05;16}) \times \sqrt{\frac{2 \text{KTG}}{r.a}} \\
 &= 2,120 \times \sqrt{\frac{2 \times 0,006}{3.2}} \\
 &= 2,120 \times 0,045 \\
 &= 0,095
 \end{aligned}$$

$$\begin{aligned}
 \text{BNT } 0,01 &= (t_{0,01;16}) \times \sqrt{\frac{2 \text{KTG}}{r.a}} \\
 &= 2,921 \times \sqrt{\frac{2 \times 0,006}{3.2}} \\
 &= 2,921 \times 0,045 \\
 &= 0,131
 \end{aligned}$$

Lampiran 8. Tabel Uji Beda Nyata Terkeci (BNT) Nilai Daya Putus Sosis Segar dan Curing pada Persentase Daging Sapi dan Daging Kambing Yang Berbeda.

Perlakuan	Rata-rata	Selisih							
		A ₁ B ₁	A ₁ B ₂	A ₁ B ₃	A ₁ B ₄	A ₂ B ₁	A ₂ B ₂	A ₂ B ₃	A ₂ B ₄
A ₁ B ₁	3,477	-							
A ₁ B ₂	3,748	0,271**	-						
A ₁ B ₃	4,002	0,525**	0,254**	-					
A ₁ B ₄	4,244	0,767**	0,496**	0,242**	-				
A ₂ B ₁	2,726	0,751**	1,022**	1,276**	1,518**	-			
A ₂ B ₂	3,071	0,406**	0,677**	0,931**	1,173**	0,345**	-		
A ₂ B ₃	3,315	0,162*	0,933**	0,687**	0,929**	0,589**	0,244**	-	
A ₂ B ₄	3,884	0,407**	0,136*	0,118 ^{ns}	0,36**	1,158**	0,831**	0,569**	-

Keterangan : (**)
 (*)
 ns

= Berbeda Sangat Nyata (p<0,01)

= Berbeda Nyata (p<0,05)

= Tidak Berbeda Nyata

$$\begin{aligned}
 \text{BNT } 0,05 &= (t \ 0,05; 16) \times \sqrt{\frac{2 \text{KTG}}{r}} \\
 &= 2,120 \times \sqrt{\frac{2 \times 0,006}{3}} \\
 &= 2,120 \times 0,063 \\
 &= 0,134
 \end{aligned}$$

$$\begin{aligned}
 \text{BNT } 0,01 &= (t \ 0,01; 16) \times \sqrt{\frac{2 \text{KTG}}{r}} \\
 &= 2,921 \times \sqrt{\frac{2 \times 0,006}{3}} \\
 &= 2,921 \times 0,063 \\
 &= 0,184
 \end{aligned}$$

Lampiran 9. Tabel Hasil Perhitungan Rata-Rata Nilai Daya Sosis Segar dan Sosis Curing pada Persentase Daging Sapi dan Daging Kambing Yang Berbeda

Kombinasi Perlakuan	Ulangan			Total
	1	2	3	
A ₁ B ₁	1,8	1,93	2,6	
A ₁ B ₂	2,67	2,13	2,2	
A ₁ B ₃	2,73	2,73	2,47	
A ₁ B ₄	2,6	2,8	3	
A ₂ B ₁	2,4	2,8	2,27	
A ₂ B ₂	1,6	2,6	2,6	
A ₂ B ₃	2,47	1,87	2,	
A ₂ B ₄	2,3	2,2	3,07	
Total				

Keterangan :

A₁ = Daging Segar

A₂ = Daging Curing

B₁ = 20 % Daging Sapi + 80 % Daging Kambing

B₂ = 40 % Daging Sapi + 60 % Daging Kambing

B₃ = 60 % Daging Sapi + 40 % Daging Kambing

B₄ = 80 % Daging Sapi + 20 % Daging Kambing

Lampiran 10. Rata-Rata Nilai Daya Iris Sosis Segar dan Curing pada Persentase Daging Sapi dan Daging Kambing yang Berbeda.

FAKTOR A	ULANGAN	FAKTOR B				TOTAL	RATAAN
		B ₁	B ₂	B ₃	B ₄		
A ₁		1,8	2,67	2,73	2,6		
		1,93	2,13	2,73	2,8		
		2,6	2,2	2,47	3		
SUB TOTAL		6,33	7	7,93	8,4	29,66	
RATAAN		2,11	2,33	2,64	2,8		2,47
A ₂		2,4	1,6	2,47	2,3		
		2,8	2,6	1,87	2,2		
		2,27	2,6	2	3,07		
SUB TOTAL		7,47	6,8	6,34	7,57	28,18	
RATAAN		2,49	2,27	2,11	2,52		2,35
TOTAL		13,8	13,8	14,27	15,97	57,84	
RATAAN UMUM		2,3	2,3	2,38	2,66		2,41

Keterangan :

A₁ = Segar

A₂ = Curing

B₁ = 20% daging sapi + 80% daging kambing

B₂ = 40% daging sapi + 60% daging kambing

B₃ = 60% daging sapi + 40% daging kambing

B₄ = 80% daging sapi + 20% daging kambing

Lampiran 11. Perhitungan Jumlah Kuadrat (JK), Derajat Bebas (DB), dan Kuadrat Tengah (KT) Nilai Daya Iris Sosis Segar dan *Curing* pada Persentase Daging Sapi dan Kambing yang Berbeda

$$FK = \frac{Y^2}{r \cdot a \cdot b} = \frac{(57,84)^2}{3 \cdot 2 \cdot 4} = \frac{3345,466}{24} = 139,394$$

$$\begin{aligned} JK \text{ Total} &= \sum_{ijk} Y^2_{ijk} - FK \\ &= (1,8)^2 + (1,93)^2 + \dots + (3,07)^2 - FK \\ &= 142,823 - 139,394 \\ &= 3,429 \end{aligned}$$

$$\begin{aligned} JKP &= \frac{\sum_{ijk} Y^2_{ijk}}{r} - FK \\ &= \frac{(6,33)^2 + (7,00)^2 + \dots + (7,57)^2}{3} \\ &= 140,685 - 139,394 \\ &= 1,291 \end{aligned}$$

$$\begin{aligned} JKG &= JKT - JKP \\ &= 3,429 - 1,291 \\ &= 2,138 \end{aligned}$$

$$DB \text{ Perlakuan} = ab - 1 = (2)(4) - 1 = 7$$

$$DB \text{ Galat} = ab(r - 1) = (2)(4) - (3 - 1) = 16$$

$$DB \text{ Perlakuan} = rab - 1 = 3(2)(4) - 1 = 23$$

$$JK(A) = \frac{\sum_j a_j^2}{r \cdot b} - FK$$

$$= \frac{(29,66)^2 + (28,18)^2}{3 \cdot 4} - FK$$

$$= 139,486 - 139,394 = 0,092$$

$$JK(B) = \frac{\sum_k b_k^2}{r \cdot a} - FK$$

$$= \frac{(13,8)^2 + (13,8)^2 + (14,27)^2 + (15,97)^2}{3 \cdot 2} - FK$$

$$= 139,926 - 139,394 = 0,532$$

$$JK(AB) = JKP - JK(A) - JK(B)$$

$$= 1,291 - 0,092 - 0,532$$

$$= 0,667$$

$$DB(A) = a - 1 = 2 - 1 = 1$$

$$DB(B) = b - 1 = 4 - 1 = 3$$

$$DB(AB) = (a - 1)(b - 1) = (2 - 1)(4 - 1) = 3$$

$$KT(A) = \frac{JK(A)}{(a - 1)} = \frac{0,092}{1} = 0,092$$

$$KT(B) = \frac{JK(B)}{(b - 1)} = \frac{0,532}{3} = 0,177$$

$$KT(AB) = \frac{JK(AB)}{(a - 1)(b - 1)} = \frac{0,667}{3} = 0,222$$

Lampiran 12. Analisis Sidik Ragam Nilai Daya Iris Sosis Segar dan Sosis Curing pada Persentase Daging Sapi dan Daging Kambing yang Berbeda.

SK	DB	JK	KT	F _{HIT}	F TABEL	
					5%	1%
Perlakuan	7	1,291	-	-		
A	1	0,092	0,092	0,687 ^{ns}	4,49	8,53
B	3	0,532	0,177	1,321 ^{ns}	3,24	5,29
AB	3	0,667	0,222	1,657 ^{ns}	3,24	5,29
Galat	16	2,138	0,134	-		

Keterangan : ns = Tidak Berpengaruh Nyata ($P > 0,05$)

Lampiran 13. Hasil Analisis Proximat Sosis

A. Sosis Segar pada 20% Daging Sapi dan 80% Daging Kambing



Air	: 50,39 %
Protein Kasar	: 46,05 %
Lemak Kasar	: 16,35 %
Serat Kasar	: 7,96 %
BETN	: 26,38 %
Abu	: 2,26 %

B. Sosis Segar pada 60% Daging Sapi dan 40% Daging Kambing

Air	: 49,58 %
Protein Kasar	: 47,31 %
Lemak Kasar	: 15,05 %
Serat Kasar	: 9,26 %
BETN	: 26,55 %
Abu	: 1.83 %

C. Sosis Curing pada 20% Daging Sapi dan 80% Daging Kambing



Air	: 49,57 %
Protein Kasar	: 36,27 %
Lemak Kasar	: 15,05 %
Serat Kasar	: 3,01 %
BETN	: 40,43 %
Abu	: 4,66 %

D. Sosis Curing pada 60% Daging Sapi dan 40% Daging Kambing

Air	:	46,24 %
Protein Kasar	:	42,56 %
Lemak Kasar	:	10,39 %
Serat Kasar	:	2,94 %
BETN	:	39,05 %
Abu	:	5,06 %

RIWAYAT HIDUP



Penulis dilahirkan pada tanggal 26 Juni 1976 di Pangkajene Kabupaten Sidrap. Penulis adalah anak kedua dari enam bersaudara dari pasangan H. Abu Baeda Talebe dan Hj. Rahmawati Yahya. Pada tahun 1989 penulis lulus SD Negeri I Pangkajene Sidrap. Lulus dari SMP swasta Athirah tahun 1992 kemudian tahun 1995 lulus SMA Kartika Chandra

Kirana Ujung Pandang. Dan pada tahun yang sama penulis diterima sebagai mahasiswa pada jurusan Produksi Ternak Fakultas Peternakan Universitas Hasanuddin melalui jalur UMPTN.