

DAFTAR PUSTAKA

- Akkas, Abdul Madjid, dkk. 2008. Struktur Beton Bertulang I. Makassar: Jurusan Sipil Fakultas Teknik Universitas Hasanuddin.
- ASCE/SEI. 2010. Minimum Design Loads for Buildings and Other Structures (ASCE/SEI 7-10). United States of America: ASCE/SEI.
- Asroni, Ali. 2010. Balok dan Pelat Beton Bertulang. Surakarta: Graha Ilmu.
- Badan Standarisasi Nasional. 2012. Tata Cara Perencanaan Ketahanan Gempa untuk Struktur Bangunan Gedung dan Non Gedung (SNI 1726-2012). Jakarta: BSN.
- Badan Standarisasi Nasional. 2013. Beban Minimum untuk Perancangan Bangunan Gedung dan Struktur Lain (SNI 1727-2013). Jakarta: BSN.
- Badan Standarisasi Nasional. 2013. Persyaratan Beton Struktural untuk Bangunan Gedung (SNI 2847-2013). Jakarta: BSN.
- Das, Braja M. 2011. Principles of Foundation Engineering 7th Edition. USA: Cengage Learning.
- Reza, Alif M. 2019. Perencanaan Gedung Rangka Baja 30 Lantai Dengan Peredam Elektromagnetik Pasif. Bandung: ITB.
- Setiawan, Agus. 2016. Perancangan Struktur Beton Bertulang Berdasarkan SNI 2847:2013. Jakarta: Erlangga.
- Tomlinson M dan Woodward J. 2008. Pile Design and Construction Practice 5th Edition. New York: Taylor & Francis.
- Werune, A Sompia. 2017. Perencanaan Struktur Hypermarket Giant Balikpapan Kalimantan Timur. Makassar: Unhas.



DEPARTEMEN TEKNIK SIPIL
 FAKULTAS TEKNIK
 UNIVERSITAS HASANUDDIN
 GOWA 2020

TUGAS AKHIR

Alternatif Desain Struktur Auditorium
 Fakultas Teknik Universitas Hasanuddin

DOSEN PEMBIMBING

Dr. Eng. Hj. Rita Irmawaty, S.T., M.T.
 Dr. Eng. Ardy Arsyad, S.T., M.Eng.Sc.

MAHASISWA

A. M. Imam Ardiansyah
 D111 16 034

GAMBAR

SKALA

DETAIL BALOK 1

1 : 18

NO. LEMBAR

JMH LEMBAR

1

13

KETERANGAN

SATUAN : MILIMETER

NOTASI	B1		B1 a	
	TUMPUAN	LAPANGAN	TUMPUAN	LAPANGAN
GAMBAR				
DIMENSI	350 x 700	350 x 700	250 x 500	250 x 500
TULANGAN ATAS	4 D 19	3 D 19	4 D 16	2 D 16
TULANGAN BAWAH	3 D 19	5 D 19	2 D 16	4 D 16
TULANGAN PINGGANG	4 D 19	4 D 19	2 D 19	2 D 19
SENGKANG	1.5 d14 - 100	1.5 d14 - 150	d8 - 100	d8 - 200

NOTASI	B2		B2 a	
	TUMPUAN	LAPANGAN	TUMPUAN	LAPANGAN
GAMBAR				
DIMENSI	300 x 600	300 x 600	200 x 400	200 x 400
TULANGAN ATAS	5 D 19	2 D 19	4 D 22	2 D 22
TULANGAN BAWAH	2 D 19	3 D 19	2 D 22	4 D 22
TULANGAN PINGGANG	4 D 19	4 D 19	2 D 16	2 D 16
SENGKANG	d14 - 100	d14 - 150	d8 - 75	d8 - 150



DEPARTEMEN TEKNIK SIPIL
 FAKULTAS TEKNIK
 UNIVERSITAS HASANUDDIN
 GOWA 2020

TUGAS AKHIR

Alternatif Desain Struktur Auditorium
 Fakultas Teknik Universitas Hasanuddin

DOSEN PEMBIMBING

Dr. Eng. Hj. Rita Irmawaty, S.T., M.T.
 Dr. Eng. Ardy Arsyad, S.T., M.Eng.Sc.

MAHASISWA

A. M. Imam Ardiansyah
 D111 16 034

GAMBAR

SKALA

DETAIL BALOK 2

1 : 18

NO. LEMBAR

JMH LEMBAR

2

13

KETERANGAN

SATUAN : MILIMETER

NOTASI	B3		B3 a	
	TUMPUAN	LAPANGAN	TUMPUAN	LAPANGAN
GAMBAR				
DIMENSI	250 x 500	250 x 500	250 x 350	250 x 350
TULANGAN ATAS	5 D 22	2 D 22	3 D 13	2 D 13
TULANGAN BAWAH	2 D 22	5 D 22	2 D 13	3 D 13
TULANGAN PINGGANG	2 D 22	2 D 22	2 D 16	2 D 16
SENGKANG	d12 - 100	d12 - 150	d8 - 75	d8 - 125

NOTASI	B4		B4 a	
	TUMPUAN	LAPANGAN	TUMPUAN	LAPANGAN
GAMBAR				
DIMENSI	200 x 400	200 x 400	200 x 400	200 x 400
TULANGAN ATAS	4 D 22	2 D 22	4 D 16	2 D 16
TULANGAN BAWAH	2 D 16	4 D 16	2 D 16	3 D 16
TULANGAN PINGGANG	2 D 16	2 D 16	2 D 13	2 D 13
SENGKANG	d12 - 75	d12 - 150	d8 - 75	d8 - 150



DEPARTEMEN TEKNIK SIPIL
 FAKULTAS TEKNIK
 UNIVERSITAS HASANUDDIN
 GOWA 2020

TUGAS AKHIR

Alternatif Desain Struktur Auditorium
 Fakultas Teknik Universitas Hasanuddin

DOSEN PEMBIMBING

Dr. Eng. Hj. Rita Irmawaty, S.T., M.T.
 Dr. Eng. Ardy Arsyad, S.T., M.Eng.Sc.

MAHASISWA

A. M. Imam Ardiansyah
 D111 16 034

GAMBAR

SKALA

DETAIL BALOK 3

1 : 18

NO. LEMBAR

JMH LEMBAR

3

13

KETERANGAN

SATUAN : MILIMETER

NOTASI	B5		Sloof	
	TUMPUAN	LAPANGAN	TUMPUAN	LAPANGAN
GAMBAR				
DIMENSI	200 x 400	200 x 400	200 x 400	200 x 400
TULANGAN ATAS	3 D 13	2 D 13	2 D 13	5 D 13
TULANGAN BAWAH	2 D 13	2 D 13	3 D 13	2 D 13
TULANGAN PINGGANG	2 D 13	2 D 13	-	-
SENGKANG	d8 - 75	d8 - 150	d8 - 250	d8 - 150



**DEPARTEMEN TEKNIK SIPIL
FAKULTAS TEKNIK
UNIVERSITAS HASANUDDIN
GOWA 2020**

TUGAS AKHIR

Alternatif Desain Struktur Auditorium
Fakultas Teknik Universitas Hasanuddin

DOSEN PEMBIMBING

Dr. Eng. Hj. Rita Irmawaty, S.T., M.T.
Dr. Eng. Ardy Arsyad, S.T., M.Eng.Sc.

MAHASISWA

A. M. Imam Ardiansyah
D111 16 034

GAMBAR

SKALA

DETAIL KOLOM

1 : 26

NO. LEMBAR

JMH LEMBAR

4

13

KETERANGAN

SATUAN : MILIMETER

NOTASI	K1	K2	K3	KT1	K AK
GAMBAR					
DIAMETER	550	500	450	500	550
TULANGAN	14 D 22	14 D 19 (8 D 19 + 6 D 19)	12 D 19	16 D 22	16 D 22
SENGKANG	d12 - 75	d12 - 75	d12 - 50	d8 - 75	d8 - 75

NOTASI	KA0	KA1	KA2	KA3
GAMBAR				
DIAMETER	950	650	600	550
TULANGAN	20 D 22 (14 D 22 + 6 D 22)	12 D 19	10 D 19	20 D 19
SENGKANG	d12 - 50	d8 - 75	d10 - 50	d8 - 50



DEPARTEMEN TEKNIK SIPIL
 FAKULTAS TEKNIK
 UNIVERSITAS HASANUDDIN
 GOWA 2020

TUGAS AKHIR

Alternatif Desain Struktur Auditorium
 Fakultas Teknik Universitas Hasanuddin

DOSEN PEMBIMBING

Dr. Eng. Hj. Rita Irmawaty, S.T., M.T.
 Dr. Eng. Ardy Arsyad, S.T., M.Eng.Sc.

MAHASISWA

A. M. Imam Ardiansyah
 D111 16 034

GAMBAR

SKALA

**DETAIL
 POTONGAN
 MEMANJANG
 BALOK**

1 : 36

NO. LEMBAR

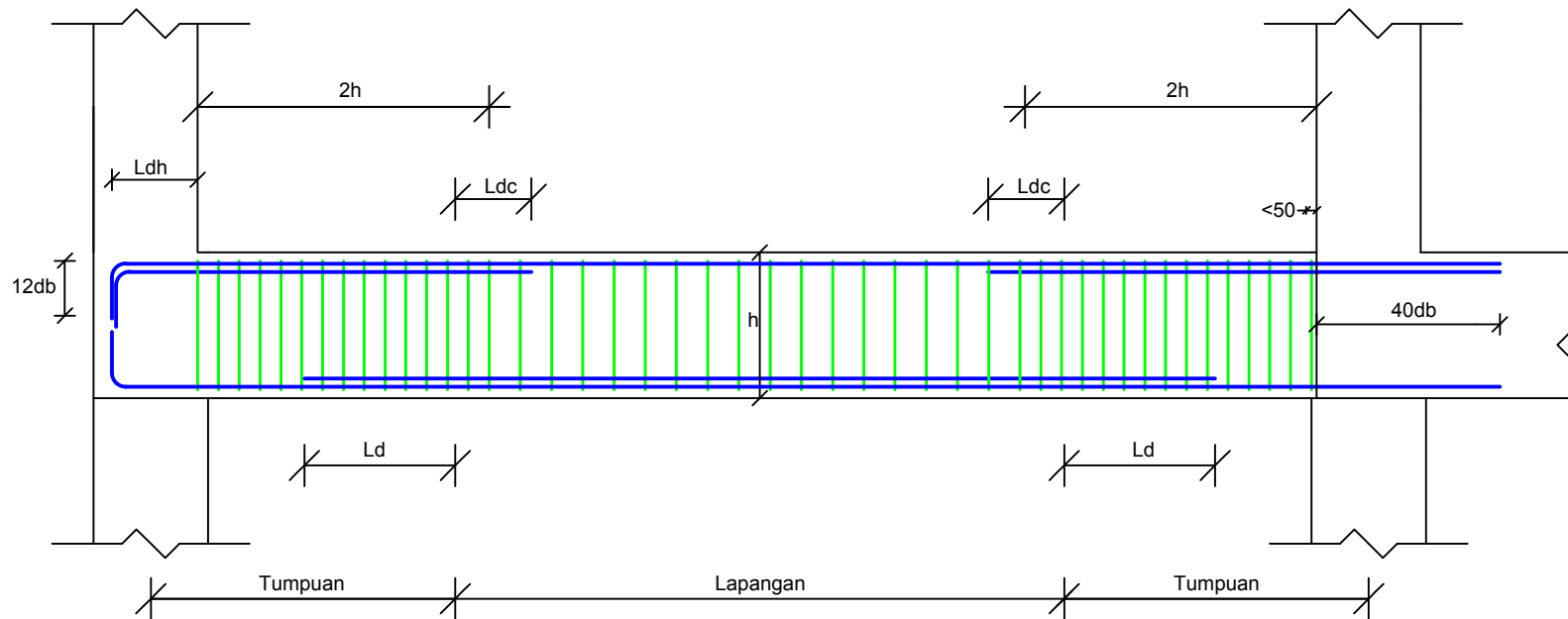
JMH LEMBAR

5

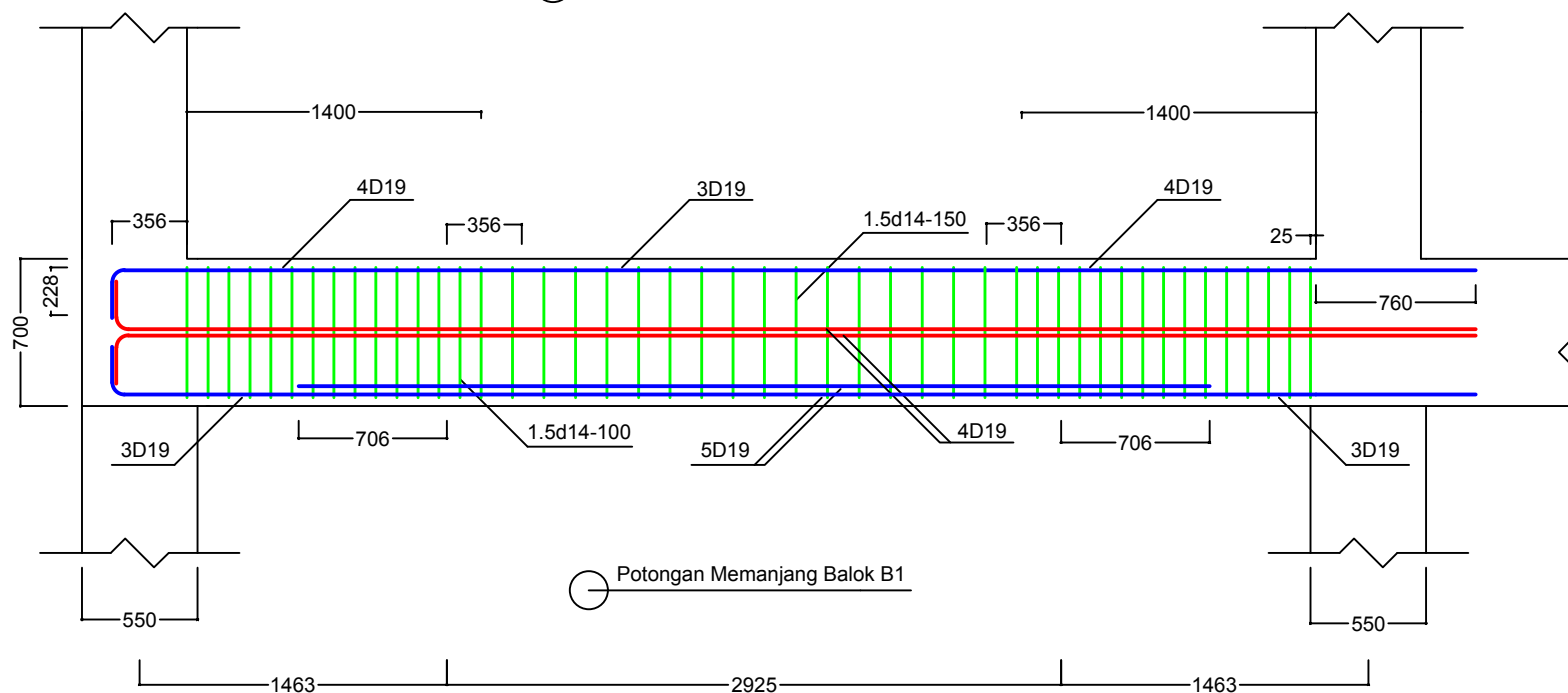
13

KETERANGAN

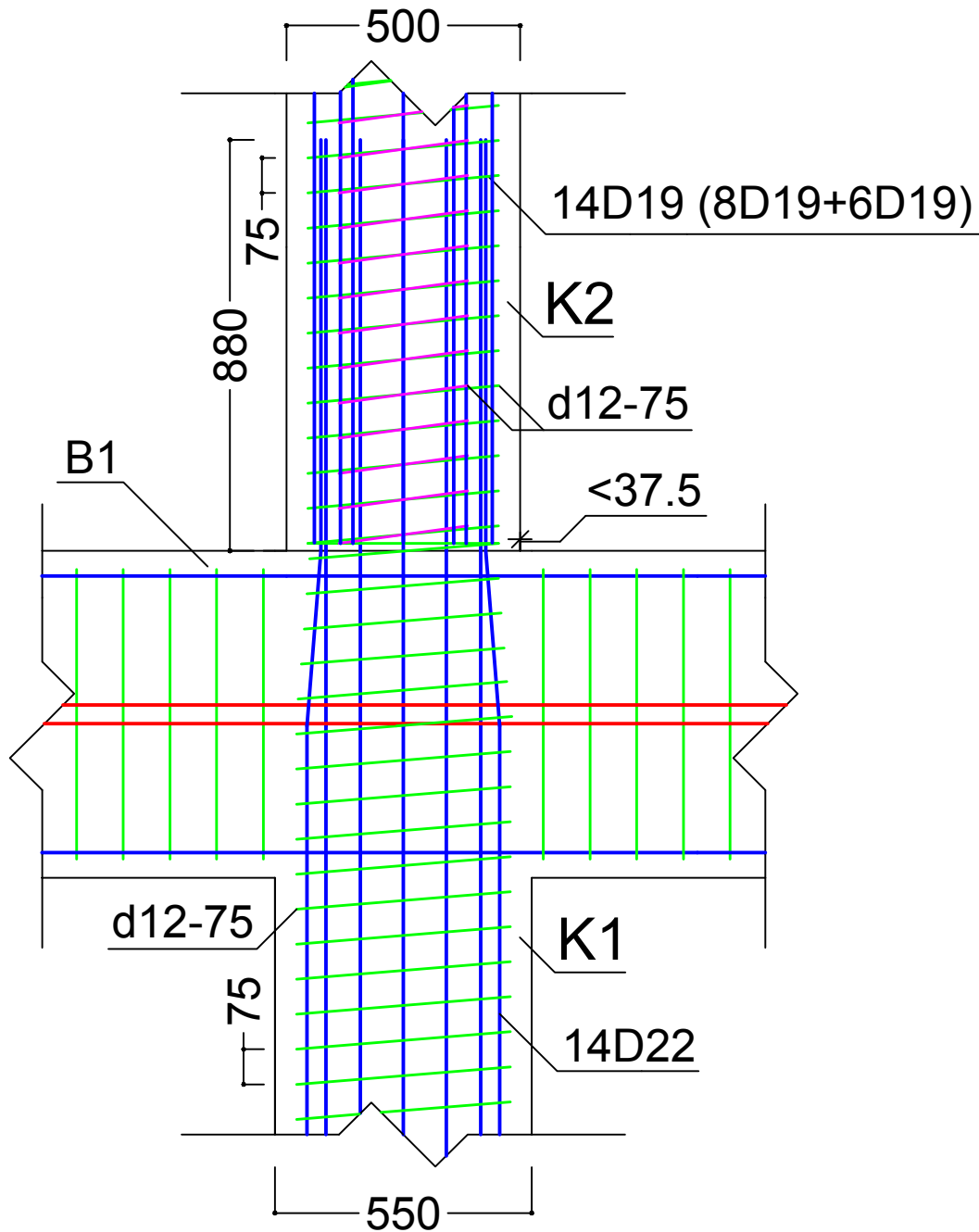
SATUAN : MILIMETER



Potongan Memanjang Balok Secara Umum



Potongan Memanjang Balok B1



DEPARTEMEN TEKNIK SIPIL
 FAKULTAS TEKNIK
 UNIVERSITAS HASANUDDIN
 GOWA 2020

TUGAS AKHIR

Alternatif Desain Struktur Auditorium
 Fakultas Teknik Universitas Hasanuddin

DOSEN PEMBIMBING

Dr. Eng. Hj. Rita Irmawaty, S.T., M.T.
 Dr. Eng. Ardy Arsyad, S.T., M.Eng.Sc.

MAHASISWA

A. M. Imam Ardiansyah
 D111 16 034

GAMBAR

SKALA

**DETAIL
 POTONGAN
 MEMANJANG
 KOLOM DAN HBK**

1 : 15

NO. LEMBAR

JMH LEMBAR

6

13

KETERANGAN

SATUAN : MILIMETER



DEPARTEMEN TEKNIK SIPIL
 FAKULTAS TEKNIK
 UNIVERSITAS HASANUDDIN
 GOWA 2020

TUGAS AKHIR

Alternatif Desain Struktur Auditorium
 Fakultas Teknik Universitas Hasanuddin

DOSEN PEMBIMBING

Dr. Eng. Hj. Rita Irmawaty, S.T., M.T.
 Dr. Eng. Ardy Arsyad, S.T., M.Eng.Sc.

MAHASISWA

A. M. Imam Ardiansyah
 D111 16 034

GAMBAR

SKALA

**DETAIL PILE CAP
 1 TIANG**

1 : 20

NO. LEMBAR

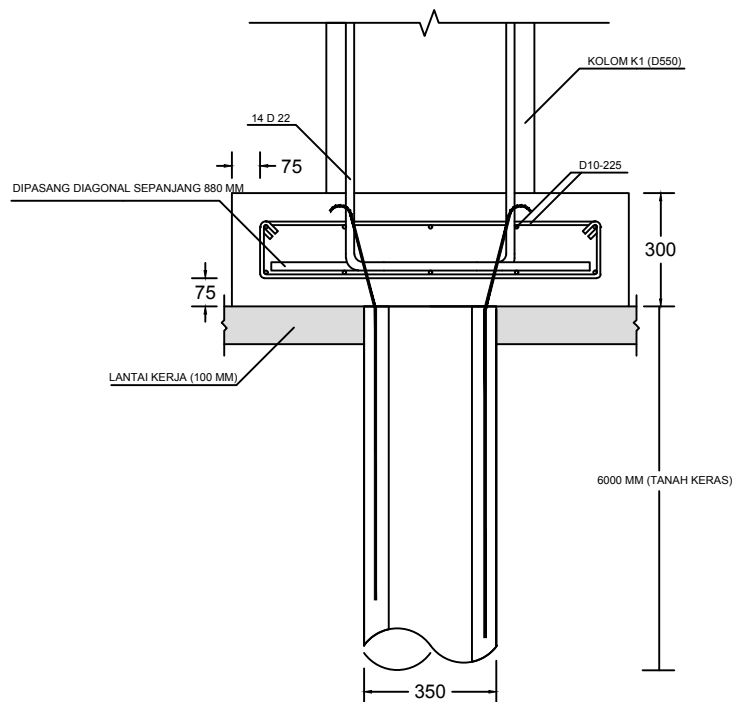
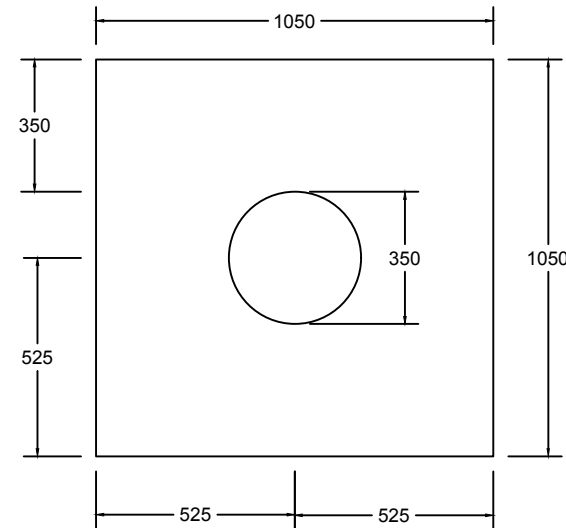
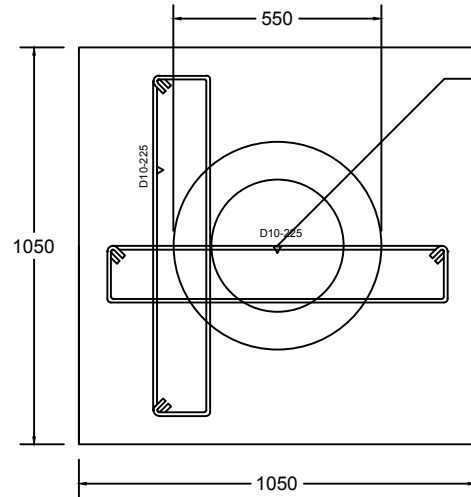
JMH LEMBAR

7

13

KETERANGAN

SATUAN : MILIMETER





DEPARTEMEN TEKNIK SIPIL
 FAKULTAS TEKNIK
 UNIVERSITAS HASANUDDIN
 GOWA 2020

TUGAS AKHIR

Alternatif Desain Struktur Auditorium
 Fakultas Teknik Universitas Hasanuddin

DOSEN PEMBIMBING

Dr. Eng. Hj. Rita Irmawaty, S.T., M.T.
 Dr. Eng. Ardy Arsyad, S.T., M.Eng.Sc.

MAHASISWA

A. M. Imam Ardiansyah
 D111 16 034

GAMBAR

SKALA

**DETAIL PILE CAP
 2 TIANG**

1 : 25

NO. LEMBAR

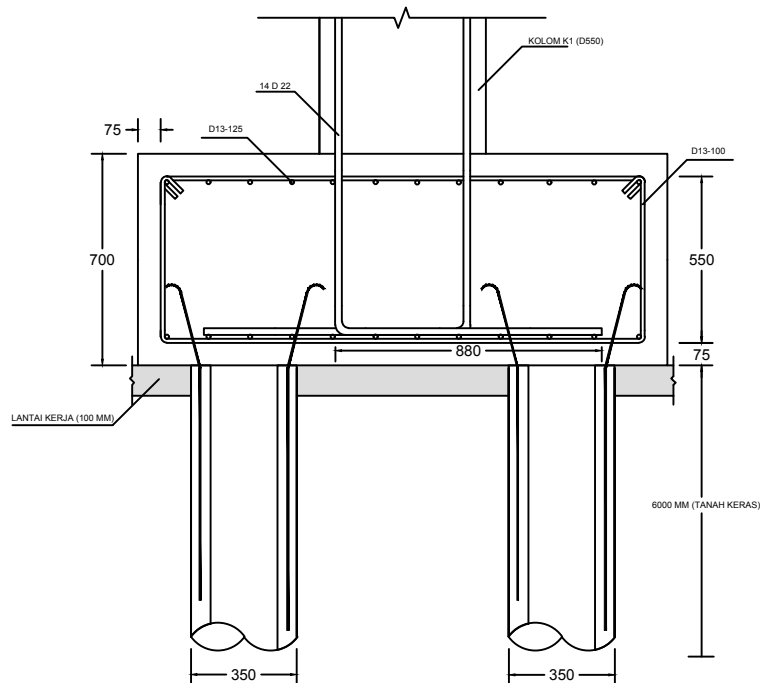
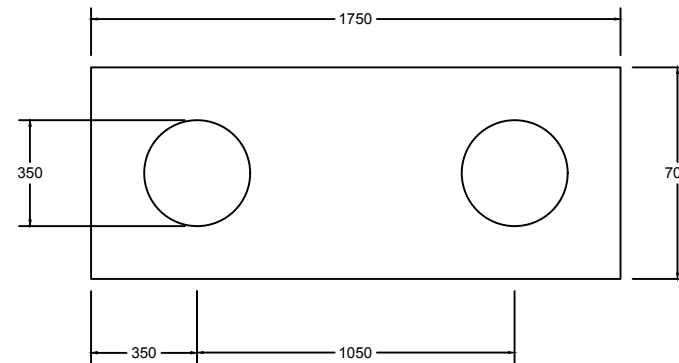
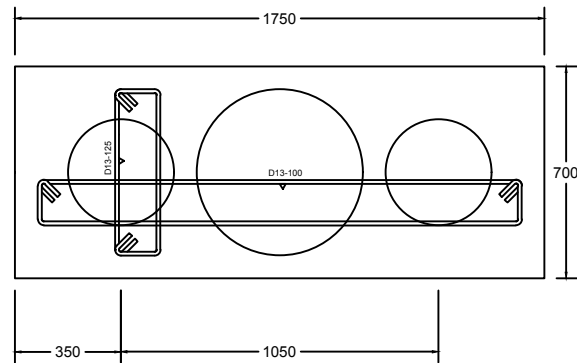
8

JMH LEMBAR

13

KETERANGAN

SATUAN : MILIMETER





DEPARTEMEN TEKNIK SIPIL
 FAKULTAS TEKNIK
 UNIVERSITAS HASANUDDIN
 GOWA 2020

TUGAS AKHIR

Alternatif Desain Struktur Auditorium
 Fakultas Teknik Universitas Hasanuddin

DOSEN PEMBIMBING

Dr. Eng. Hj. Rita Irmawaty, S.T., M.T.
 Dr. Eng. Ardy Arsyad, S.T., M.Eng.Sc.

MAHASISWA

A. M. Imam Ardiansyah
 D111 16 034

GAMBAR

SKALA

**DETAIL PILE CAP
 3 TIANG**

1 : 25

NO. LEMBAR

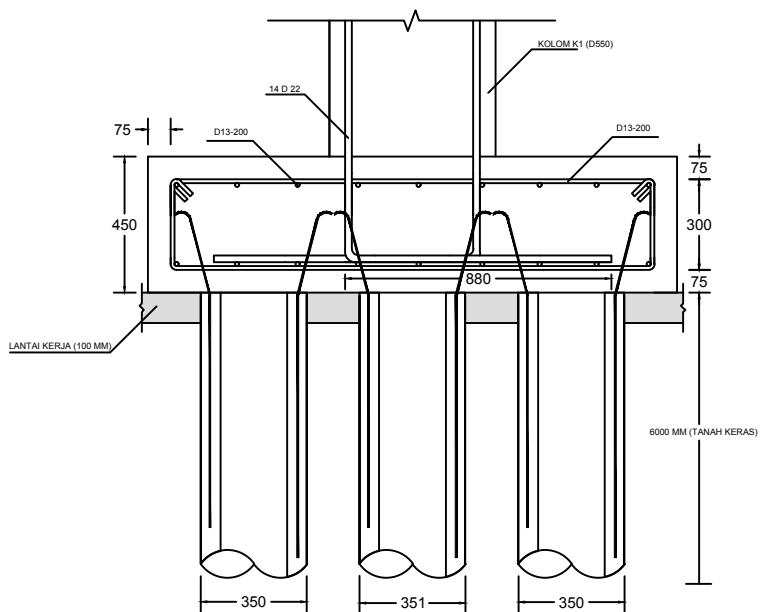
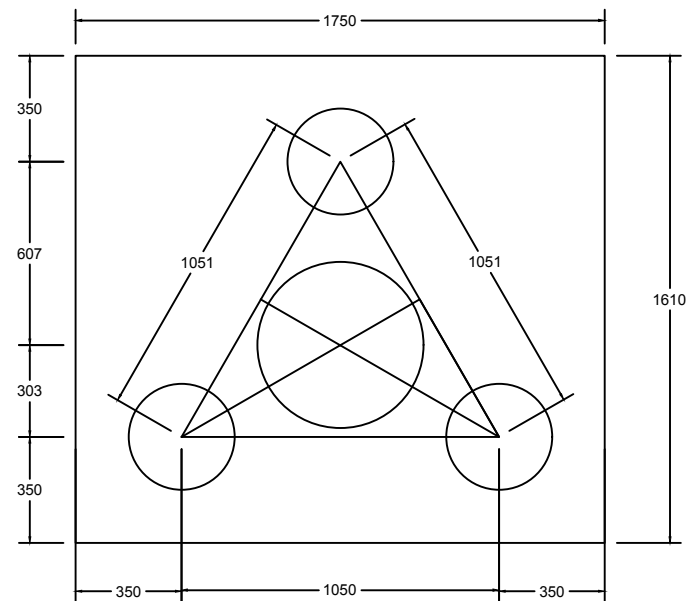
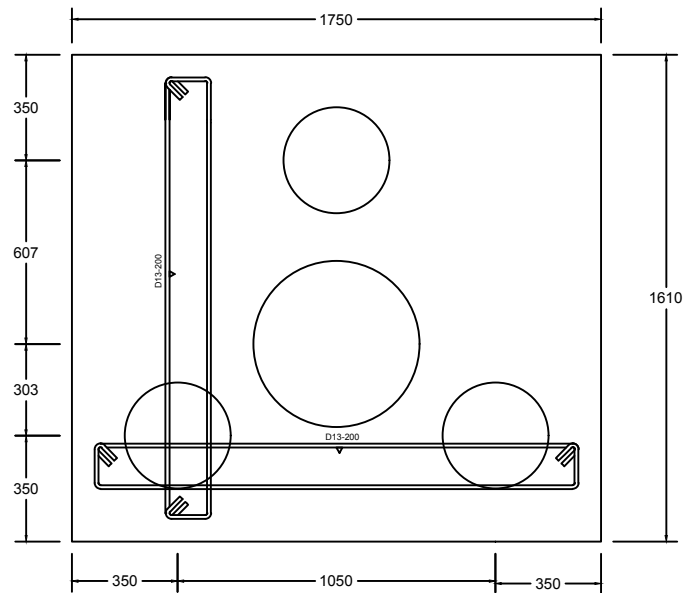
JMH LEMBAR

9

13

KETERANGAN

SATUAN : MILIMETER





DEPARTEMEN TEKNIK SIPIL
 FAKULTAS TEKNIK
 UNIVERSITAS HASANUDDIN
 GOWA 2020

TUGAS AKHIR

Alternatif Desain Struktur Auditorium
 Fakultas Teknik Universitas Hasanuddin

DOSEN PEMBIMBING

Dr. Eng. Hj. Rita Irmawaty, S.T., M.T.
 Dr. Eng. Ardy Arsyad, S.T., M.Eng.Sc.

MAHASISWA

A. M. Imam Ardiansyah
 D111 16 034

GAMBAR

SKALA

**DETAIL PILE CAP
 4 TIANG**

1 : 25

NO. LEMBAR

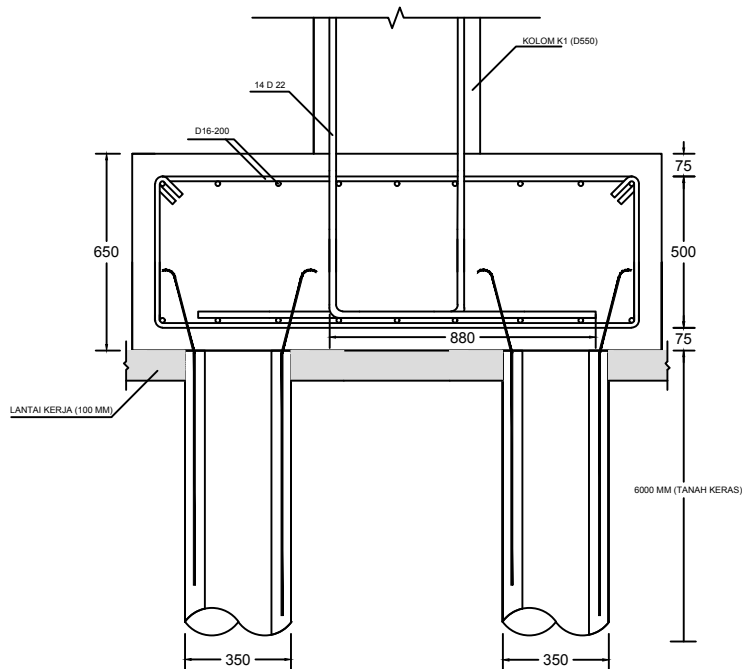
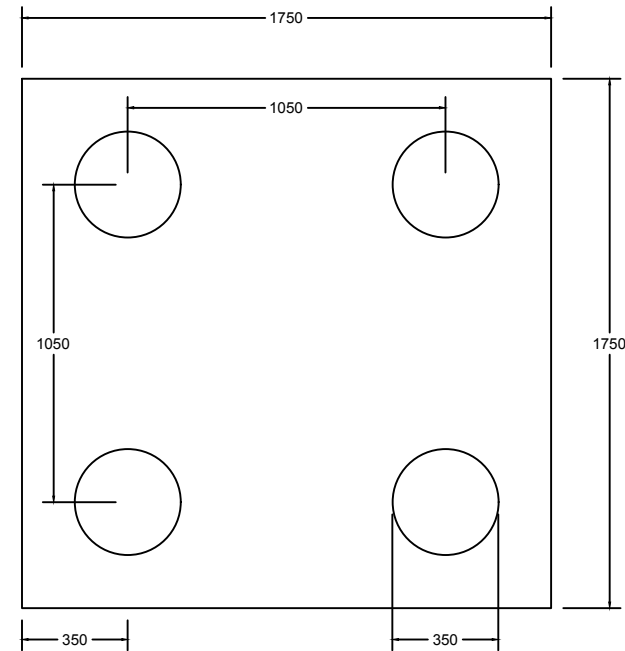
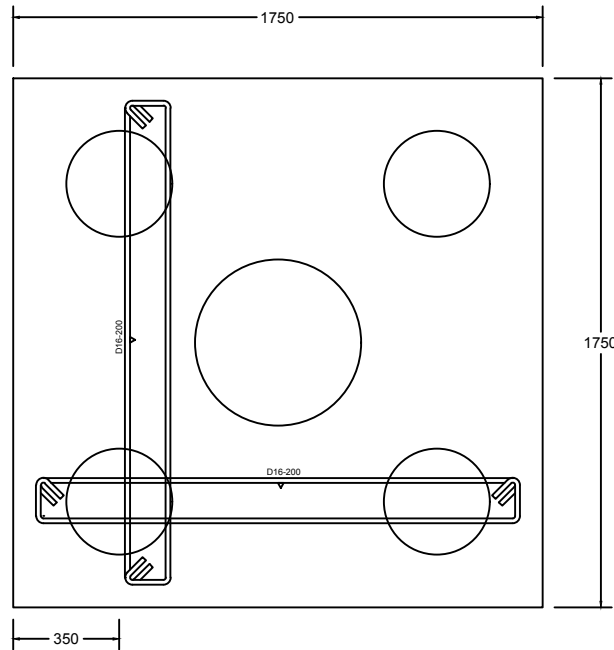
JMH LEMBAR

10

13

KETERANGAN

SATUAN : MILIMETER





DEPARTEMEN TEKNIK SIPIL
 FAKULTAS TEKNIK
 UNIVERSITAS HASANUDDIN
 GOWA 2020

TUGAS AKHIR

Alternatif Desain Struktur Auditorium
 Fakultas Teknik Universitas Hasanuddin

DOSEN PEMBIMBING

Dr. Eng. Hj. Rita Irmawaty, S.T., M.T.
 Dr. Eng. Ardy Arsyad, S.T., M.Eng.Sc.

MAHASISWA

A. M. Imam Ardiansyah
 D111 16 034

GAMBAR

SKALA

**DETAIL PILE CAP
 5 TIANG**

1 : 30

NO. LEMBAR

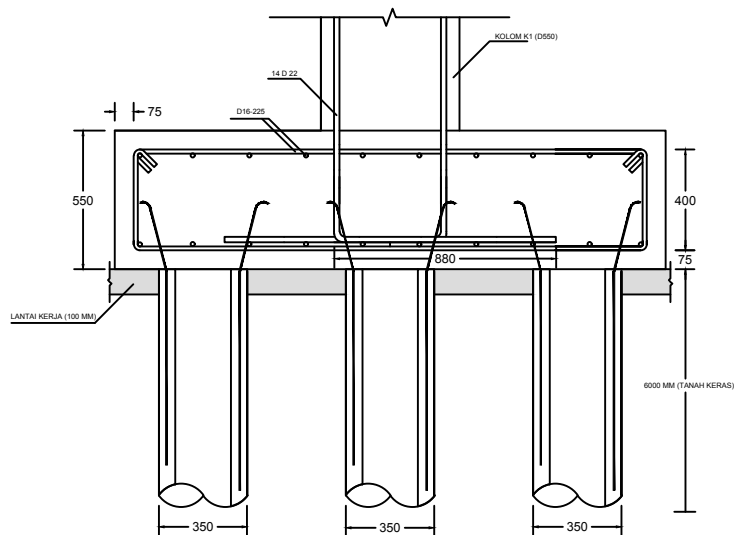
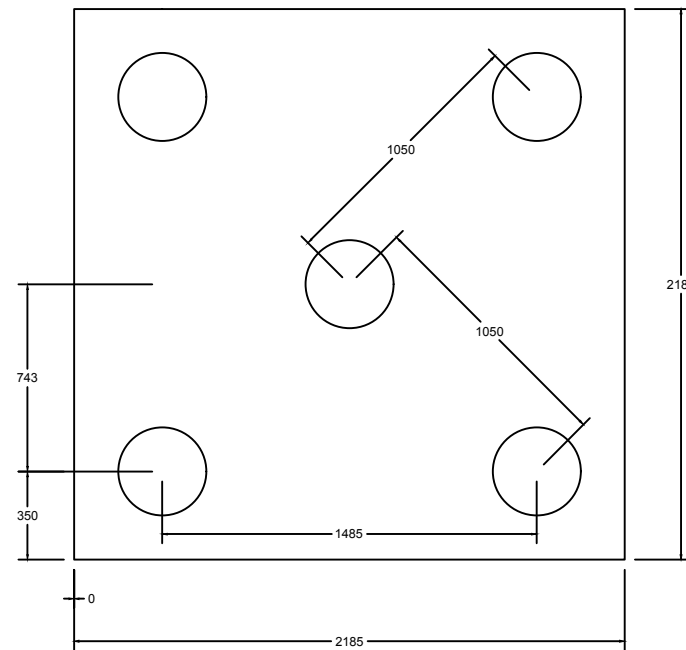
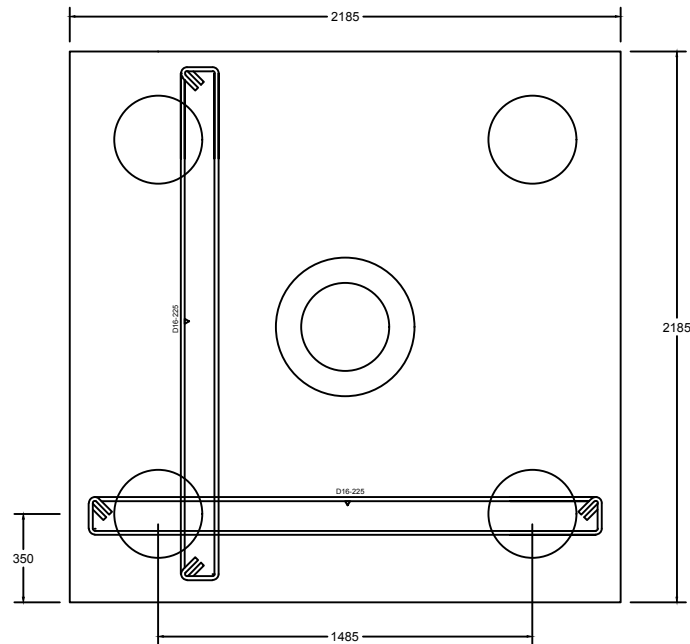
JMH LEMBAR

11

13

KETERANGAN

SATUAN : MILIMETER





DEPARTEMEN TEKNIK SIPIL
 FAKULTAS TEKNIK
 UNIVERSITAS HASANUDDIN
 GOWA 2020

TUGAS AKHIR

Alternatif Desain Struktur Auditorium
 Fakultas Teknik Universitas Hasanuddin

DOSEN PEMBIMBING

Dr. Eng. Hj. Rita Irmawaty, S.T., M.T.
 Dr. Eng. Ardy Arsyad, S.T., M.Eng.Sc.

MAHASISWA

A. M. Imam Ardiansyah
 D111 16 034

GAMBAR

SKALA

**DETAIL PILE CAP
 6 TIANG**

1 : 35

NO. LEMBAR

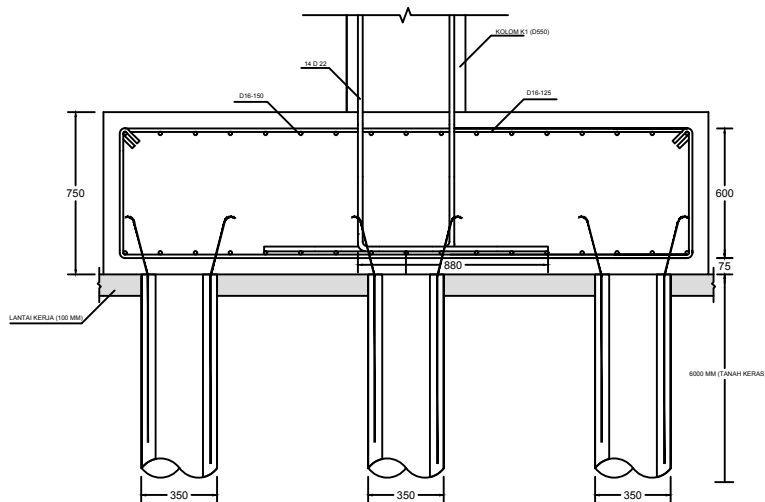
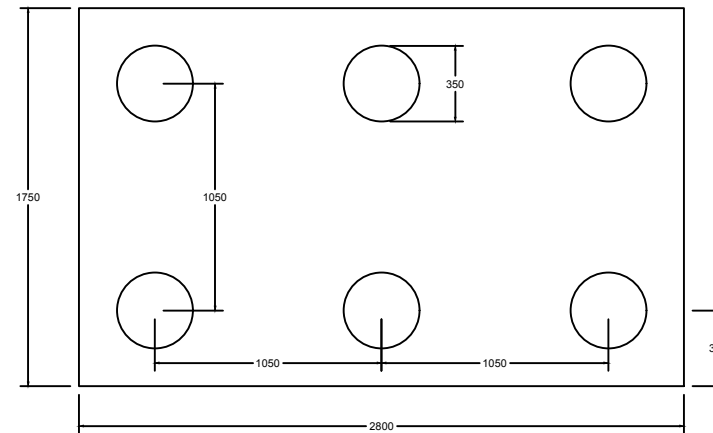
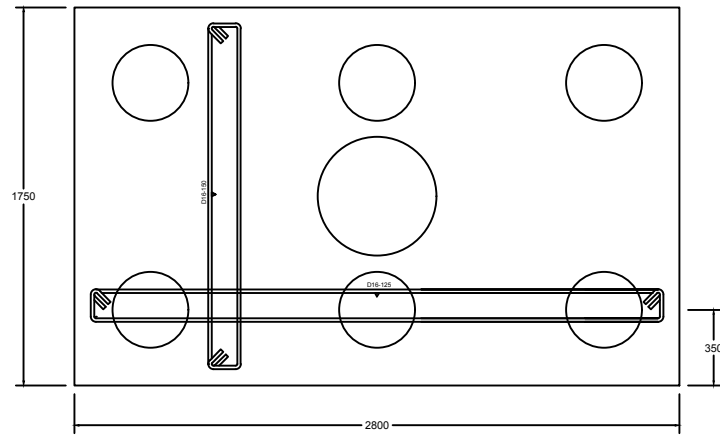
JMH LEMBAR

12

13

KETERANGAN

SATUAN : MILIMETER





DEPARTEMEN TEKNIK SIPIL
FAKULTAS TEKNIK
UNIVERSITAS HASANUDDIN
GOWA 2020

TUGAS AKHIR

Alternatif Desain Struktur Auditorium
Fakultas Teknik Universitas Hasanuddin

DOSEN PEMBIMBING

Dr. Eng. Hj. Rita Irmawaty, S.T., M.T.
Dr. Eng. Ardy Arsyad, S.T., M.Eng.Sc.

MAHASISWA

A. M. Imam Ardiansyah
D111 16 034

GAMBAR

SKALA

**DETAIL
PENULANGAN
PELAT**

1 : 50

NO. LEMBAR

JMH LEMBAR

13

13

KETERANGAN

SATUAN : MILIMETER

