

TESIS

**ALGORITMA HYBRID PSO-BA (HPSOBA) UNTUK
PENYELESAIAN OPTIMAL REACTIVE POWER FLOW
(ORPF) PADA APLIKASI VSC-HVDC**

Disusun dan diajukan oleh

**ZULFIANA SAFITRI MAJID
D032181009**



**PROGRAM STUDI TEKNIK ELEKTRO
PROGRAM PASCASARJANA
UNIVERSITAS HASANUDDIN
MAKASSAR
2021**

**ALGORITMA HYBRID PSO-BA (HPSOBA) UNTUK
PENYELESAIAN OPTIMAL REACTIVE POWER FLOW
(ORPF) PADA APLIKASI VSC-HVDC**

Tesis

Sebagai Salah Satu Syarat Untuk Mencapai Gelar Magister

**Program Studi
Teknik Elektro**

Disusun dan diajukan oleh

ZULFIANA SAFITRI MAJID
D032181009

Kepada

**PROGRAM STUDI TEKNIK ELEKTRO
PROGRAM PASCASARJANA
UNIVERSITAS HASANUDDIN
MAKASSAR
2021**

LEMBAR PENGESAHAN TESIS

ALGORITMA HYBRID PSO-BA (HPSOBA) UNTUK PENYELESAIAN OPTIMAL REACTIVE POWER FLOW (ORPF) PADA APLIKASI VSC HVDC

Disusun dan diajukan oleh

(ZULFIANA SAFITRI MAJID)

(D032181009)

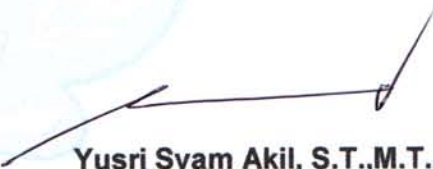
Telah dipertahankan di hadapan Panitia Ujian yang dibentuk dalam rangka Penyelesaian Studi Program Magister Program Studi Teknik Elektro Fakultas Teknik Universitas Hasanuddin pada tanggal 09 Juni 2021 dan dinyatakan telah memenuhi syarat kelulusan

Menyetujui,

Pembimbing Utama,

Pembimbing Pendamping,


Ardiaty Arief, S.T.,MTM.,Ph.D.
Nip. 197804242001122001


Yusri Syam Akil, S.T.,M.T.,Ph.D.
Nip. 197703222005011001

Ketua Program Studi,

Dekan Fakultas Teknik,


Prof. Dr. Eng. Ir. Syafaruddin, S.T.,M.Eng.,IPU.
Nip. 197405301999031003



Prof. Dr. Ir. Muh. Arsyad Thaha, M.T.
Nip. 196012311986091001

PERNYATAN KEASLIAN

Yang bertanda tangan di bawah ini ;

Nama : Zulfiana Safitri Majid
NIM : D032181009
Program Studi : Teknik Elektro
Jenjang : S2

Menyatakan dengan ini bahwa karya tulisan saya yang berjudul

*Algoritma Hybrid PSO-BA (HPSOBA) Untuk Penyelesaian Optimal
Reactive Power Flow (ORPF) Pada Aplikasi VSC-HVDC*

Adalah karya tulis saya sendiri dan bukan merupakan pengambil alihan tulisan orang lain bahwa Tesis yang saya tulis ini benar-benar merupakan hasil karya sendiri.

Apabila dikemudian hari terbukti atau dapat dibuktikan bahwa sebagian atau keseluruhan tesis ini hasil karya orang lain, saya bersedia menerima sanksi atas perbuatan tersebut.

Makassar, 9 Juni 2021

Yang menyatakan


Zulfiana Safitri Majid

PRAKATA

Puji syukur kehadiran Allah Azza Wa Jalla atas segala rahmat dan karunia-Nya, nikmat iman, kesehatan dan kekuatan yang tiada henti sehingga penulis dapat menyelesaikan penulisan tesis ini. Salam dan salawat kepada Rasulullah Muhammad Shollallaahu Alaihi Wasallam, semoga kita senantiasa mengikuti jalan beliau. Perkenankan pula penulis menyampaikan rasa terima kasih dan penghargaan sebesar-besarnya kepada Ibu Ardiaty Arief, ST, MTM, PhD selaku Ketua Komisi Penasehat dan Bapak Yusri Syam Akil, ST, MT, PhD selaku Sekertaris Penasihat, yang tidak pernah lelah ditengah kesibukannya dengan penuh kesabaran memberikan arahan, perhatian, motivasi, masukan dan dukungan moril yang sangat bermanfaat bagi penyempurnaan penyusunan dan penulisan tesis ini.

Rasa hormat dan terima kasih penulis sampaikan pula kepada:

1. Bapak Dr. Yusran, ST, MT, Bapak Dr. Indar Chaerah Gunadin, ST, MT dan Bapak Prof. Dr. Ir. Andani Ahmad, MT, yang telah banyak memberikan masukan serta arahan dalam penyempurnaan penyusunan tesis.
2. Ibu Prof. Dr. Dwia Aries Tina Palubuhu, MA selaku Rektor Universitas Hasanuddin, Prof. Dr.Eng. Ir. Syafaruddin, ST, M.Eng IPU selaku Ketua Program Studi Teknik Elektro Program Pascasarjana Universitas Hasanuddin, Bapak Prof. Dr. Ir. Muhammad Arsyad, MT., selaku Dekan Fakultas Teknik Universitas Hasanuddin beserta seluruh tim pengajar pada Konsentrasi Teknik Energi yang telah memberikan ilmu dan bimbingan selama penulis mengikuti pendidikan.
3. Teman-teman seperjuangan Teknik Elektro Angkatan 2018 yang senantiasa memberikan semangat, kebersamaan, keceriaan, dan kenangan selama pendidikan.

Teristimewa tesis ini ananda persembahkan kepada kedua orang tua tersayang Ayahanda Drs. H. Abdul Majid Madani, M.Pd dan Ibunda Hj. Haerani Said, S.Pd (Almarhumah) serta kedua mertua Muhammad Tahir (Almarhum) dan Hj. Suriyanti, S.Pd atas segala doa, dukungan, dan

semangat yang tak ternilai. Juga kepada suami tercinta, Muchlish, SKM, M.Kes dan putra-putra shalehku Khalid Ash Shiddiq Muchlish dan Uwais Al Faruq Muchlish atas segala cinta, motivasi, dan doa untuk penulis selama menjalani pendidikan dan penulisan tesis ini.

Penulis sadar bahwa tesis ini masih jauh dari kesempurnaan, oleh karena itu besar harapan penulis kepada pembaca atas kontribusinya baik berupa saran dan kritik yang sifatnya membangun demi kesempurnaan tesis ini. Akhirnya semoga Allah Azza Wa Jalla senantiasa melimpahkan rahmat-Nya kepada kita semua dan apa yang disajikan dalam tesis ini dapat bermanfaat bagi kita semua, Aamiin.

Makassar, 9 Juni 2021

Zulfiana Safitri Majid

ABSTRAK

Zulfiana Safitri Majid. *Algoritma Hybrid PSO-BA (HPSOBA) untuk Penyelesaian Optimal Reactive Power Flow (ORPF) pada Aplikasi VSC-HVDC* (dibimbing oleh **Ardiaty Arief** dan **Yusri Syam Akil**)

Penelitian ini bertujuan untuk menganalisis *Optimal Reactive Power Flow* (ORPF) menggunakan metode heuristik Hybrid PSO-BA (HPSOBA) pada sistem tenaga listrik dengan integrasi High Voltage Direct Current (HVDC).

Penggunaan HVAC sudah sangat matang dalam menyalurkan energi listrik dalam jumlah yang besar, namun masalah rugi-rugi daya dan kestabilan sistem merupakan isu terbesarnya. Sebagai alternatif, penggunaan HVDC banyak disarankan oleh peneliti karena dapat menutupi kekurangan dari HVAC. ORPF merupakan bagian dari optimasi yang bertujuan meminimalkan rugi-rugi daya sistem melalui kontrol daya reaktif tanpa melanggar batasan kendala. Integrasi HVDC kedalam sistem akan menjadikan ORPF menjadi lebih kompleks dan rumit karena karakteristik transfer daya sistem DC juga ikut dipertimbangkan. Untuk itu penelitian ini menerapkan algoritma HPSOBA yang merupakan metode gabungan dari PSO dan BA konvensional untuk menyelesaikan permasalahan tersebut. Metode ini diaplikasikan pada sistem IEEE 14 Bus dan IEEE 30 Bus dengan tiga skenario, diantaranya untuk sistem HVAC saja, untuk sistem HVAC dengan VSC-HVDC point-to-point terintegrasi, dan untuk sistem HVAC dengan VSC-HVDC multiterminal terintegrasi. Untuk tujuan validasi efektifitas dan efisiensi dari metode yang diajukan, hasil simulasi dibandingkan dengan metode dari literatur-literatur lain dan hasilnya menunjukkan bahwa metode HPSOBA lebih baik dibandingkan dengan metode lainnya baik dari segi hasil maupun waktu komputasi. Selain itu, evaluasi penambahan VSC-HVDC ke dalam sistem HVAC menunjukkan penurunan rugi-rugi daya sistem secara signifikan dan juga perbaikan kualitas tegangan sistem.

Kata kunci: optimal reactive power flow, VSC-HVDC, VSC point-to-point, VSC multiterminal, PSO, BA, HPSOBA

ABSTRACT

Zulfiana Safitri Majid. Hybrid PSO-BA (HPSOBA) Algorithm for Optimal Reactive Power Flow (ORPF) Solution in VSC-HVDC Application (supervised by **Ardiaty Arief** and **Yusri Syam Akil**)

This study aims to analyze the Optimal Reactive Power Flow (ORPF) using the heuristic Hybrid PSO-BA (HPSOBA) method in electric power systems with the integration of High Voltage Direct Current (HVDC) transmission.

The use of HVAC has been very mature in transmitting large amounts of electrical energy, but the problem of power losses and the stability of the system are its biggest issue. As an alternative, HVDC is widely recommended by researchers because it can cover the shortcomings of HVAC. ORPF is part of the optimization that aims to minimize system power losses through reactive power control without violate the constraint. The integration of HVDC into the system will make ORPF more complex and complicated because the power transfer characteristics of the DC system are also taken into consideration. For this reason, this study employs the HPSOBA algorithm which is a combined method of conventional PSO and BA to solve these problems. This method is applied to the IEEE 14 Bus and IEEE 30 Bus systems with three scenarios, including for HVAC systems only, for HVAC systems with integrated point-to-point VSC-HVDC, and for HVAC systems with integrated multiterminal VSC-HVDC. For the purpose of validating the effectiveness and efficiency of the proposed method, the simulation results are compared with methods from other literatures and the results show that the HPSOBA method is better than other methods both in terms of results and computation time. In addition, the evaluation of the addition of VSC-HVDC into the HVAC system shows a significant reduction in system power losses as well as an improvement in the quality of the system voltage.

Keywords: optimal reactive power flow, VSC-HVDC, VSC point-to-point, VSC multiterminal, PSO, BA, HPSOBA

DAFTAR ISI

HALAMAN JUDUL	i
HALAMAN PENGAJUAN.....	ii
HALAMAN PENGESAHAN.....	iii
LEMBAR PERNYATAAN KEASLIAN TESIS	iv
PRAKATA	v
ABSTRAK	vii
ABSTRACT.....	viii
DAFTAR ISI	ix
DAFTAR TABEL	xi
DAFTAR GAMBAR.....	xiii
BAB I PENDAHULUAN	
A. Latar Belakang	1
B. Rumusan Masalah	4
C. Tujuan Penelitian.....	5
D. Manfaat Penelitian.....	6
E. Batasan Penelitian.....	6
BAB II TINJAUAN PUSTAKA	
A. Sistem Transmisi HVDC	7
B. Optimal Reactive Power Flow (ORPF)	22
C. Metode Hybrid PSO dan BA (HPSOBA).....	25
D. Penelitian Terkait.....	37
E. Kerangka Pemikiran	40

BAB III	METODE PENELITIAN	
	A. Jenis Penelitian	41
	B. Pengumpulan Data	41
	C. Pengolahan Data	42
	D. Perancangan Sistem	42
	E. Bagan Alur Penelitian	44
BAB IV	HASIL DAN PEMBAHASAN	
	A. Skenario 1 untuk Sistem IEEE 14 Bus	45
	B. Skenario 2 untuk Sistem IEEE 14 Bus	51
	C. Skenario 3 untuk Sistem IEEE 14 Bus	53
	D. Skenario 1 untuk Sistem IEEE 30 Bus	57
	E. Skenario 2 untuk Sistem IEEE 30 Bus	61
	F. Skenario 3 untuk Sistem IEEE 30 Bus	64
	G. Skenario Perubahan Daya Beban Sistem	66
BAB V	KESIMPULAN DAN SARAN	
	A. Kesimpulan	76
	B. Saran	77

DAFTAR PUSTAKA

LAMPIRAN

DAFTAR TABEL

Tabel 1	Perbandingan Persentase Rugi Daya untuk Sistem HVAC dan HVDC.....	8
Tabel 2	Sintesa Penelitian	37
Tabel 3	Parameter dan Pengaturan Data	46
Tabel 4	Batasan Nilai pada Variabel Kontrol	47
Tabel 5	Perbandingan Hasil Simulasi Metode yang Diajukan....	50
Tabel 6	Karakteristik Jaringan DC	52
Tabel 7	Hasil Simulasi Skenario 2 pada Sistem IEEE 14 Bus ...	52
Tabel 8	Data Jaringan (DC)	54
Tabel 9	Data Resistansi Komutasi (DC)	55
Tabel 10	Data Jaringan (AC)	55
Tabel 11	Data Beban (AC).....	55
Tabel 12	Hasil Simulasi Skenario 3 pada Sistem IEEE 14 Bus ...	56
Tabel 13	Perbandingan Hasil Simulasi VSC-HVDC Point-to-Point.....	57
Tabel 14	Hasil Simulasi HVAC IEEE 30 Bus Sistem	60
Tabel 15	Perbandingan Metode Hasil Simulasi ORPF Sistem IEEE 30 Bus.....	60
Tabel 16	Hasil Simulasi Skenario 2 pada Sistem IEEE 30 Bus ...	62
Tabel 17	Hasil Simulasi Skenario 3 pada Sistem IEEE 30 Bus ...	65
Tabel 18	Magnituda Tegangan dan Persentase Kenaikan Tegangan.....	68
Tabel 19	Hasil Simulasi Perubahan Daya pada Sistem IEEE 14 Bus	70

Tabel 20	Hasil Simulasi Perubahan Daya pada Sistem IEEE 30 Bus	73
----------	---	----

DAFTAR GAMBAR

Gambar 1 Perbandingan Harga antara HVAC dan HVDC.....	7
Gambar 2 Skema CSC-HVDC.....	10
Gambar 3 Skema VSC-HVDC	11
Gambar 4 Konfigurasi VSC-HVDC	12
Gambar 5 Sistem Real Penyaluran Daya menggunakan HVDC di Korea	14
Gambar 6 Multilevel Topology VSC.....	15
Gambar 7 Stasiun Konverter VSC-HVDC.....	16
Gambar 8 Model Aliran Daya Satu Fasa Ekuivalen dari Stasiun Konverter yang Terhubung ke Jaringan AC.....	16
Gambar 9 Diagram Alir Algoritma Sequential Power Flo VSC- HVDC.....	20
Gambar 10 MATA CDC Program Flow.....	21
Gambar 11 Diagram Alir Algoritma HPSOBA	36
Gambar 12 Kerangka Pikir Penelitian	40
Gambar 13 Bagan Alur Metode yang diajukan (HPSOBA).....	43
Gambar 14 Bagan Alur Penelitian	44
Gambar 15 Diagram Garis Tunggal dari Sistem IEEE 14 Bus.....	47
Gambar 16 Kurva Konvergensi PSO pada Skenario 1 untuk Sistem IEEE 14 Bus.....	48
Gambar 17 Kurva Konvergensi BA pada Skenario 1 untuk Sistem IEEE 14 Bus.....	48

Gambar 18 Kurva Konvergensi HPSOBA pada Skenario 1 untuk Sistem IEEE 14 Bus.....	49
Gambar 19 Diagram Garis Tunggal untuk Sistem IEEE 14 bus dengan VSC-HVDC Point-to-Point.....	51
Gambar 20 Diagram Garis Tunggal IEEE 14 bus dengan VSC-HVDC Multiterminal	54
Gambar 21 Diagram Garis Tunggal IEEE 30 Bus.....	58
Gambar 22 Kurva Konvergensi HPSOBA pada Skenario 1 untuk sistem IEEE 30 Bus	59
Gambar 23 Diagram Garis Tunggal IEEE 30 Bus dengan VSC-HVDC Point-to-Point.....	61
Gambar 24 Kurva Konvergensi PSO Skenario 2 sistem IEEE 30 Bus.....	63
Gambar 25 Kurva Konvergensi HPSOBA untuk skenario 2 sistem IEEE 30 Bus.....	63
Gambar 26 Diagram Garis Tunggal IEEE 30 Bus dengan VSC-HVDC Multiterminal	64
Gambar 27 Profil Tegangan Hasil Simulasi	67
Gambar 28 Grafik Penurunan Rugi-Rugi Daya Sistem IEEE 14 Bus.....	72
Gambar 29 Grafik Penurunan Rugi-rugi Daya Total Sistem IEEE 30 Bus.....	75

BAB I

PENDAHULUAN

A. LATAR BELAKANG

Dalam sistem tenaga, transmisi memegang peranan yang sangat penting dalam menghubungkan interaksi mulai dari pembangkit sampai ke sistem distribusi [1, 2]. Sehingga baik operasi maupun perencanaan sistem transmisi harus dirancang untuk bersifat progresif dan efisien [2-4]. Penggunaan transmisi konvensional AC (*High Voltage Alternating Current*/HVAC) telah digunakan sejak 100 tahun yang lalu dan dinilai sudah sangat matang dalam menyalurkan energi listrik dalam jumlah besar [5].

Namun, transmisi HVAC memiliki kelemahan yang mengurangi keandalannya dalam menyalurkan energi listrik, diantaranya keterbatasan akan faktor lingkungan, efisiensi, rugi-rugi daya, biaya konstruksi sampai permasalahan terhadap kestabilan sistem [6]. Oleh karena itu, kebutuhan akan peningkatan kapabilitas transmisi sekaligus optimalisasi operasi pembangkit, telah menggiring penggunaan transmisi arus searah (*High Voltage Direct Current*/ HVDC) untuk meningkatkan kualitas dan keandalan dari transmisi HVAC [5]. Hal ini dikarenakan kelebihan-kelebihan yang dimiliki oleh HVDC dapat menutupi kekurangan sistem HVAC (seperti yang disebutkan diatas) berdasarkan penelitian [7, 8].

Salah satu teknologi HVDC yang sedang banyak dikembangkan adalah *Voltage Source Converter* (VSC) dan pemanfaatannya dalam

aplikasi VSC multiterminal HVDC (VSC-MTDC) [9]. Teknologi ini dapat menyambungkan sistem daya menggunakan stasiun multi konverter daya sehingga memberikan peluang pada beberapa konverter untuk bekerja secara bersamaan (dengan kontrol yang tepat) [10].

VSC-MTDC diprediksi akan menjadi infrastruktur power sistem yang kuat, efisien dan memiliki kontrol fleksibel di masa yang akan datang [10, 11]. Hal ini karena beberapa alasan yang kuat diantaranya, memiliki kapabilitas yang lebih baik dan beragam [6], meningkatkan efisiensi sistem tenaga dengan meminimalkan tahap konversi yang diperlukan pada sisi permintaan daya [12-16] dan lebih sesuai dalam penerapan sistem energi terbarukan terintegrasi di masa depan [17-19].

Ketika jaringan VSC tertanam ke dalam jaringan AC, pengaruhnya terhadap sistem aliran daya keseluruhan akan jauh lebih rumit dan kompleks karena aliran daya tidak lagi pada aliran daya AC saja namun menjadi aliran daya hybrid AC/DC. Sehingga dibutuhkan pendekatan yang tepat untuk mengevaluasi potensi positif VSC-HVDC dalam mengurangi rugi-rugi daya sistem [20].

Salah satu faktor yang dapat mempengaruhi rugi-rugi transmisi adalah daya reaktif, sehingga pengontrolan yang tepat dapat meminimalkan rugi-rugi secara optimal. Pengontrolan terhadap daya reaktif dapat dilakukan dengan aliran daya reaktif optimal atau yang sering disebut dengan istilah *Optimal Reactive Power Flow* (ORPF). ORPF merupakan bagian dari aliran daya aktif optimal dengan tujuan yang sama yaitu memenuhi fungsi objektif

(dalam hal ini rugi-rugi daya) dengan tidak melanggar batasan kendal yang telah ditentukan. Namun bedanya, ORPF mengontrol variabel-variabel yang mempengaruhi daya reaktif sistem seperti tegangan generator, kompensator, serta posisi tap transformator [21, 22]. Untuk alasan tersebut, ORPF banyak diapresiasi sebagai hasil dari peningkatan ekonomi dan keamanan dalam sistem tenaga [23, 24].

Sudah banyak penelitian mengenai ORPF yang diterapkan pada sistem AC [25-30] baik itu secara numerik maupun heuristik. Berdasarkan hasil yang didapatkan dari literatur, diketahui bahwa metode heuristik lebih unggul dibandingkan dengan metode numerik [21, 24, 26-28, 30-32]. Salah satu kelebihan dari metode heuristik adalah kemampuannya untuk konvergen pada solusi optimal dalam waktu yang lebih cepat tanpa terjebak dalam minimum lokal [31]. Untuk alasan tersebut dalam penyelesaian ORPF untuk sistem hybrid AC/DC yang lebih rumit dan kompleks mayoritas literatur menggunakan metode heuristik [22, 31, 33, 34].

Particle Swarm Optimization (PSO) [35] telah lama dikenal sebagai metode heuristik yang andal dalam menyelesaikan berbagai permasalahan optimisasi, hal ini tidak lepas dari kelebihanannya yaitu fleksibel karena kemampuannya untuk mencari solusi bahkan diarea yang kompleks dan tidak rentan untuk terjebak dalam minimum lokal. Namun kelemahan PSO adalah membutuhkan waktu komputasi yang lama dan sulit untuk mengatasi konvergensi dini [21]. Disisi lain, *Bat Algorithm* (BA) [36], memiliki properti konvergensi yang baik, mudah diimplementasikan dan

kemampuan mencapai global optimal dengan waktu komputasi yang lebih cepat, namun membutuhkan lebih banyak iterasi untuk mencapai konvergen. Berdasarkan karakteristik dari kedua algoritma tersebut, dapat disimpulkan bahwa baik PSO maupun BA merupakan metode yang kuat dan andal untuk menyelesaikan permasalahan optimasi hanya saja untuk mengatasi kelemahan-kelemahan pada metode PSO dan BA diatas, pada penelitian ini hibridisasi PSO BA (HPSOBA) [21, 37] dilakukan dengan menggabungkan kedua metode tersebut untuk mendapatkan hasil yang lebih optimal.

Berdasarkan pengetahuan penulis belum ada yang meneliti optimasi ORPF menggunakan algoritma HPSOBA pada aplikasi VSC-HVDC. Untuk itu peneliti tertarik untuk mengambil judul penelitian “Algoritma Hybrid PSO-BA (HPSOBA) untuk Penyelesaian Optimal Reactive Power Flow (ORPF) pada Aplikasi VSC-HVDC”.

B. RUMUSAN MASALAH

Berdasarkan uraian pada latar belakang maka perumusan masalah dalam penelitian ini adalah sebagai berikut:

1. Bagaimana merancang penerapan algoritma HPSOBA dalam menyelesaikan permasalahan ORPF?
2. Bagaimana menyelesaikan dan menganalisis ORPF pada sistem HVAC dengan menggunakan HPSOBA?

3. Bagaimana menyelesaikan dan menganalisis ORPF pada sistem HVAC dengan VSC pint-to-point terintegrasi menggunakan algoritma HPSOBA?
4. Bagaimana menyelesaikan dan menganalisis ORPF pada sistem HVAC dengan VSC multiterminal terintegrasi menggunakan algoritma HPSOBA?
5. Bagaimana mengevaluasi pengaruh integrasi VSC-HVDC kedalam sistem HVAC dan menentukan konfigurasi yang paling baik dalam memenuhi fungsi objektif?

C. TUJUAN PENELITIAN

Adapun tujuan penelitian ini adalah sebagai berikut:

1. Merancang penerapan algoritma HPSOBA dalam menyelesaikan permasalahan ORPF.
2. Menyelesaikan dan menganalisis ORPF pada sistem HVAC dengan menggunakan HPSOBA.
3. Menyelesaikan dan menganalisis ORPF pada sistem HVAC dengan VSC pint-to-point terintegrasi menggunakan algoritma HPSOBA.
4. Menyelesaikan dan menganalisis ORPF pada sistem HVAC dengan VSC multiterminal terintegrasi menggunakan algoritma HPSOBA.
5. Mengevaluasi dan menganalisis pengaruh integrasi VSC-HVDC kedalam sistem HVAC serta menentukan konfigurasi yang paling baik dalam memenuhi fungsi objektif.

D. MANFAAT PENELITIAN

Adapun manfaat yang diperoleh dari penelitian ini adalah:

1. Mengetahui besarnya aliran daya dan penurunan rugi-rugi jaringan pada sistem yang VSC-HVDC yang tertambat.
2. Menjadikan algoritma HPSOBA sebagai referensi dalam metode penyelesaian permasalahan optimasi utamanya dalam ORPF.
3. Sebagai bahan pertimbangan faktor ekonomis dan lingkungan pada rencana pembangunan transmisi HVDC di Indonesia.

E. BATASAN PENELITIAN

Adapun pada penelitian ini, penulis membatasi masalah penelitian sebagai berikut:

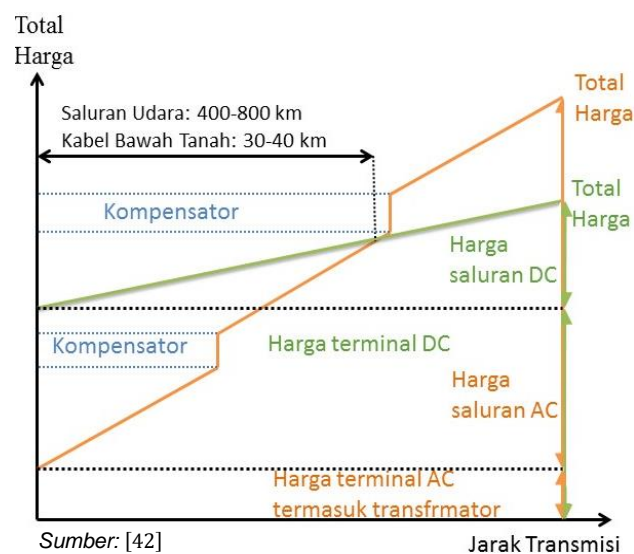
1. Simulasi dijalankan menggunakan *software* MATLAB yang diselesaikan dengan metode heuristik HPSOBA
2. Simulasi dilakukan menggunakan studi kasus IEEE 14-bus test sistem dan IEEE 30-bus sistem yang dimodifikasi dengan menanamkan VSC-HVDC
3. Tidak membahas sistem kontrol konverter secara spesifik.

BAB II

TINJAUAN PUSTAKA

A. SISTEM TRANSMISI HVDC

Penggunaan sistem transmisi berbasis AC (HVAC) saat ini, sudah sangat matang dalam melakukan penyaluran energi listrik dalam jumlah besar dan mampu untuk melakukan interkoneksi antar transmisi hingga ratusan kilometer [5]. Namun dalam berbagai literatur [38-43] pemanfaatan sistem transmisi berbasis DC (HVDC) banyak dijadikan sebagai alternatif dalam memenuhi kebutuhan penyaluran daya sistem. Hal ini dikarenakan secara ekonomi, HVDC lebih menguntungkan untuk sistem transmisi jarak jauh. Jarak jauh yang dimaksud sering disebut dengan istilah *break-even distance* yaitu apabila telah melebihi 400 – 800 km (tergantung kondisi proyek) untuk kabel saluran udara [38, 42, 44, 45] dan 30 – 40 km untuk kabel bawah tanah [42, 45] yang secara grafis dapat dilihat pada gambar 1.



Gambar 1. Perbandingan Harga antara HVAC dan HVDC

Seperti yang terlihat pada gambar dibawah ini, harga investasi awal untuk HVDC memang mahal karena biaya stasiun konverter lebih mahal dibandingkan dengan transformator. Namun, biaya konstruksi dan operasi dari jaringan HVDC per-kilometer untuk jarak yang jauh lebih murah dibandingkan dengan HVAC

Murahnya jaringan HVDC disebabkan oleh beberapa faktor diantaranya [40, 42]:

- a. Tidak membutuhkan kompensator daya reaktif.
- b. Tidak menimbulkan efek kulit.
- c. Rasio daya per konduktor yang lebih kecil
- d. Tidak memiliki induksi elektromagnetik.
- e. Membutuhkan konduktor hanya 1/3 dari jumlah konduktor HVAC.
- f. Menguntungkan dari sisi hak kepemilikan lahan karena tidak terlalu banyak membutuhkan lahan.
- g. Dapat menghubungkan sistem AC asinkron.
- h. Lebih fleksibel dan lebih mudah dalam pengontrolan.

Dari sisi rugi-rugi daya, pengaruh integrasi HVDC ke dalam sistem AC dapat dilihat pada Tabel 1 berikut ini [46].

Tabel 1. Perbandingan Persentase Rugi Daya untuk Sistem HVAC dan HVDC

Panjang Kabel (km)	117 MW							
	HVAC				HVDC			
	Komponen			Total Rugi Daya (%)	Komponen			Total Rugi Daya (%)
T1 (%)	Kabel (%)	T2 (%)	CS1 (%)		Kabel (%)	CS2 (%)		
50	1,6	2,21	1,49	5,3	1,77	0,59	1,93	4,26
100	1,61	5,31	1,25	8,04	1,79	1,04	1,9	4,73
150	1,62	16,28	1,1	19	1,78	1,1	1,89	4,77

Satuan persen digunakan untuk setiap komponen untuk melihat seberapa besar pengaruh rugi-rugi daya yang dihasilkan masing-masing komponen terhadap daya aktif yang dihasilkan, yang dapat dirumuskan sebagai berikut:

$$P_{Loss,i}\% = \left(\frac{P_{Loss}}{GenP} \right) \times 100\% \quad (1)$$

Dimana P_{Loss} adalah rugi daya yang dihasilkan dari masing-masing komponen dan $GenP$ adalah daya aktif yang dihasilkan oleh generator. Dari tabel di atas dapat dilihat bahwa untuk HVAC kabel adalah komponen yang paling banyak mempengaruhi rugi daya total sistem dibandingkan Transformator 1 dan 2 (T1 dan T2), dan untuk setiap penambahan jarak kabel rugi daya kabel bertambah secara signifikan. Lain halnya dengan HVDC, dimana stasiun converter (CS) merupakan komponen yang paling mempengaruhi rugi daya sistem. Namun, untuk setiap penambahan jarak kabel, baik CS maupun kabel tidak berubah secara signifikan sehingga dapat dilihat dari total rugi daya yang tetap berada di kisaran 4% dari rugi daya total sistem. Untuk itu, dapat dilihat dengan menggunakan HVDC rugi-rugi daya total sistem dapat dikurangi sebanyak 15 % dari selisih rugi daya total AC dan DC untuk kasus diatas.

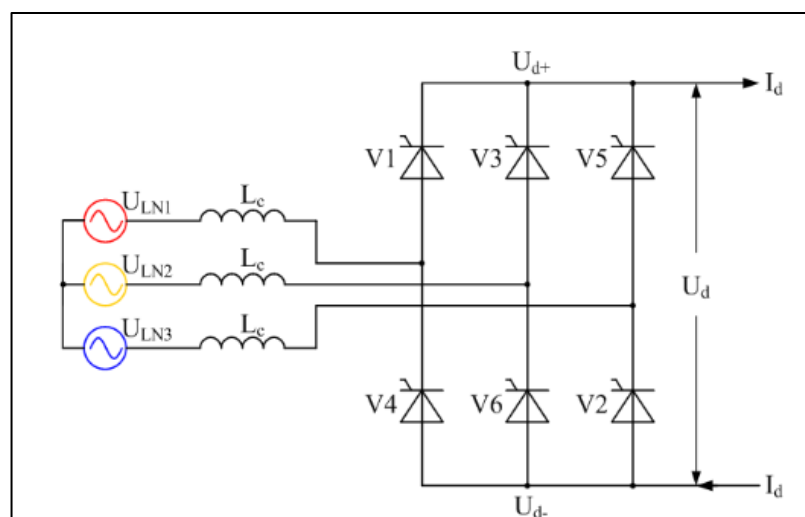
1. Teknologi HVDC

Proses utama yang terjadi didalam sistem transmisi arus searah adalah perubahan (konversi) arus bolak balik menjadi arus searah. Terdapat 2 jenis teknologi konverter arus yang digunakan transmisi arus searah saat ini, yaitu konverter *Current Souce Converter* (CSC)

yang dikontrol oleh thyristor, dan konverter *Voltage Source Converter* (VSC) yang dikontrol dengan IGBT (*Insulated Gate Bipolar Transistor*) [47, 48].

a. Current Source Converter (CSC)

CSC awalnya disebut sebagai LCC (*line commutation converter*) karena mengkomutasi pada sisi jaringan. Teknologi ini sudah cukup mapan untuk pemakaian dalam skala besar dengan menggunakan koneksi point-to-point. Prinsip kerjanya adalah menjaga konstan arus DC menggunakan induktor besar, menciptakan sumber arus imajiner di sisi DC. Arah arus selalu sama, tetapi aliran daya ditentukan oleh polaritas tegangan DC di terminal [48].



Sumber: [48]

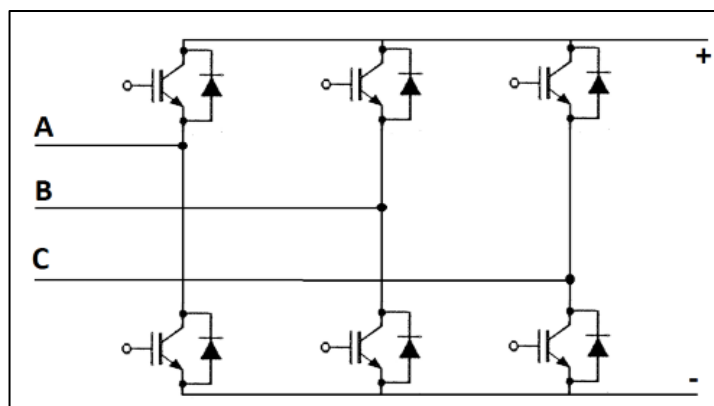
Gambar 2. Skema CSC-HVDC

Kelemahan utama dari tipe konverter ini adalah bahwa ia membutuhkan sumber tegangan sinkron yang kuat untuk menyelesaikan pergantian antar fase menggunakan katup thyristor.

Lebih jauh lagi, tipe konverter ini membutuhkan injeksi daya reaktif untuk bekerja dalam kondisi arus tertinggal; Filter AC digunakan untuk mengatasi kekurangan daya reaktif [17].

b. Voltage Source Converter (VSC)

VSC merupakan sistem yang dapat melakukan kontrol sendiri daya aktif dan reaktif di kedua ujung saluran transmisi, yang ideal untuk menghubungkan saluran transmisi HVDC dengan sistem daya AC lemah. Berlawanan dengan CSC dimana variabel yang menentukan arah aliran daya melalui sistem adalah arus DC sedangkan polaritas tegangan DC ditentukan oleh sistem transmisi [17, 49, 50]. Teknologi ini mampu mengendalikan baik aliran daya aktif maupun reaktif secara independen, fleksibel dan terkontrol [51-53].

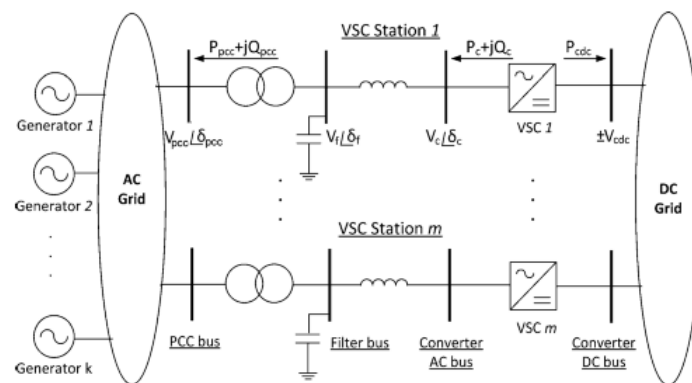


Sumber: [17]

Gambar 3. Skema VSC-HVDC

Selain itu VSC juga dapat mengatur tegangan AC secara kontinu, tidak ada kegagalan dalam proses komutasi, tidak dibutuhkan perubahan polaritas tegangan untuk membalikkan arah

daya, kemampuan dalam *black-start* (mulai dengan cepat), filter modular yang padat serta kabel yang lebih ringan [54, 55]. Desain modular VSC yang padat memungkinkan untuk proses instalasi dan relokasi yang cepat, serta mengurangi biaya dan ukuran stasiun konverter [6, 56].



Sumber: [20]

Gambar 4. Konfigurasi VSC-HVDC

Pada Gambar 4. Dapat dilihat aliran daya pada sistem. Didalam stasiun VSC terdapat komponen-komponen berupa trafo konverter maupun bus filter pada kedua ujung rectifier yang maupun inverter. Komponen ini pada dasarnya bertujuan untuk mengurangi nilai harmonik yang terjadi pada saat proses pensaklaran. Selain itu, keberadaan komponen tersebut juga dapat menjadi sumber daya reaktif apabila dibutuhkan oleh konverter. Pada sistem hybrid AC-DC, daya aktif DC (P_{dc}) atau arus DC (I_{dc}) yang diserap oleh jaringan pada sisi rectifier bisa dianggap sebagai variabel control untuk penyelesaian ORPF. Hal ini disebabkan karena variable tersebut (baik P_{dc} maupun I_{dc}) dapat dikontrol dengan mengubah

posisi tap trafo converter maupun sudut penyalan converter α . Hal ini dapat dibuktikan berdasarkan persamaan dibawah ini [75]:

$$Q_{dc} = \sqrt{\left(\frac{P_{dc}}{\cos \alpha} + \frac{R_{cr}P_{dc}^2}{U_{dc}^2 \cos \alpha}\right) - P_{dc}^2}$$

Dimana,

Q_{dc} adalah daya reaktif pada converter DC

P_{dc} adalah daya aktif pada converter DC

R_{cr} adalah resistansi komutasi

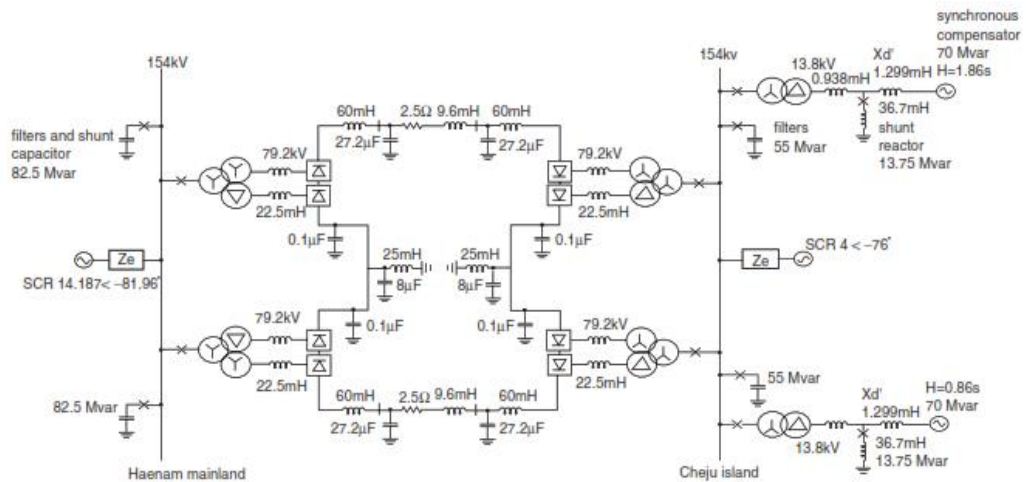
U_{dc} adalah tegangan pada converter dc

α adalah sudut penyalan

Gambar dibawah ini adalah salah satu sistem real yang telah menggunakan HVDC untuk sistem penyaluran daya di Korea, dapat terlihat bahwa dalam sistem konversi ini, pada sisi AC tegangan yang dibangkitkan adalah 13,8 kV kemudian melalui transformator untuk menaikkan tegangan menjadi 154 kV. Tujuan tegangan dinaikkan adalah agar mendapatkan arus yang kecil sebagaimana hubungan tegangan $V = P/I$ yang berbanding terbalik dengan arus I . Dengan arus yang kecil maka akan memperkecil rugi daya saluran yang didasarkan pada $P = I^2R$.

Sebelum memasuki konverter, tegangan kemudian di turunkan lagi menjadi 9,4 kV agar mudah dikontrol oleh konverter. Konfigurasi yang digunakan adalah point-to-point yang berarti antara rectifier dan inverter

terdapat saluran transmisi yang menghubungkan agar sistem menjadi lebih stabil dan mudah untuk dikontrol.



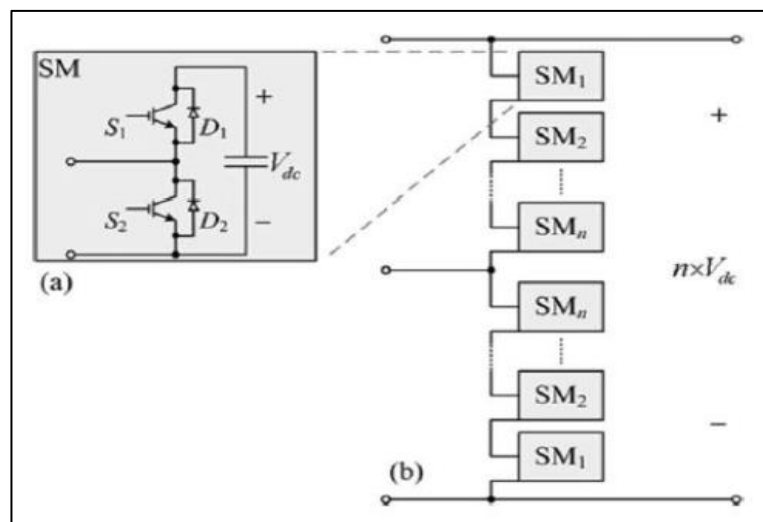
Sumber: [76]

Gambar 5. Sistem Real Penyaluran Daya Menggunakan HVDC di Korea

1) Multiterminal HVDC

Pemanfaatan jaringan HVDC terus meningkat dalam beberapa dekade terakhir, hal ini tidak lepas dari kemajuan *Insulated Gate Bipolar Transistor* (IGBT) sebagai penyusun utama teknologi VSC-HVDC yang terus dikembangkan [6]. Kemajuan IGBT sebagai pengontrol VSC menggiring teknologi VSC pada inovasi besar yaitu memungkinkan untuk penggunaan konverter secara bersama-sama (multiterminal). Teknologi ini dapat menyambungkan sistem daya menggunakan stasiun multi konverter daya sehingga memberikan peluang pada beberapa konverter untuk bekerja secara bersamaan (dengan kontrol yang tepat) [10].

Dengan sistem VSC multiterminal HVDC (VSC-MTDC), keandalan sistem ditingkatkan karena pemadaman saluran tidak akan mengganggu transmisi listrik karena ada jalur lain untuk energi untuk datang ke seluruh sistem. Sehingga, dengan sistem VSC-MTDC dan perangkat elektronik daya, dimungkinkan untuk mengontrol aliran daya di jaringan DC dan untuk mendistribusikan ulang produksi dari sumber di bus sistem AC yang berbeda [57].

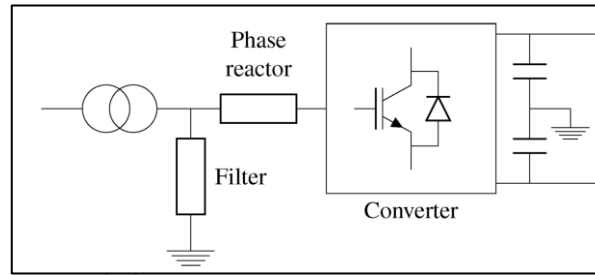


Sumber: [57]

Gambar 6. Multilevel Topology VSC

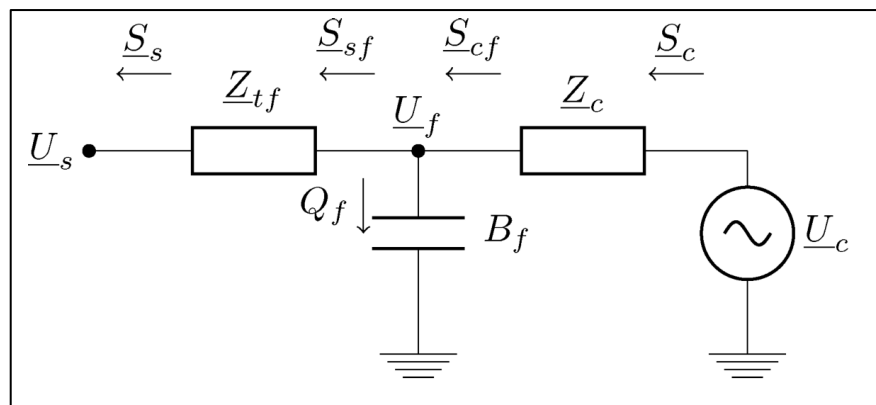
2) Model Konverter VSC

Model konverter untuk sistem VSC-HVDC terlihat pada Gambar 7. Konverter ini direpresentasikan sebagai sumber tegangan yang mudah diatur $\underline{U}_c = U_c < \delta_c$ dibelakang reaktor fasa dengan impedasnsi kompleks $\underline{Z}_c = R_c + jX_c$



Sumber: [16]

Gambar 7. Stasiun Konverter VSC-HVDC



Sumber: [16]

Gambar 8. Model Aliran Daya Satu Fasa Ekuivalen Dari Stasiun Konverter Yang Terhubung Ke Jaringan AC

Seperti yang terlihat pada Gambar 8. reaktor fase tersambung dengan B_f yang membentuk bagian dari filter. Adapun bus filter tersambung dengan jaringan AC melalui transformator yang direpresentasikan dengan impedansinya yaitu $\underline{Z}_{tf} = R_{tf} + jX_{tf}$.

Persamaan untuk daya aktif dan reaktif ada sisi grid dengan menggunakan tegangan kompleks adalah [16]:

$$P_s = -U_s^2 G_{tf} + U_s U_f [G_{tf} \cos(\delta_s - \delta_f) + B_{tf} \sin(\delta_s - \delta_f)] \quad (1)$$

$$Q_s = U_s^2 B_{tf} + B_s B_f [G_{tf} \sin(\delta_s - \delta_f) - B_{tf} \cos(\delta_s - \delta_f)] \quad (2)$$

Persamaan pada sisi konverter adalah [58]:

$$P_c = U_c^2 G_c - U_f U_c [G_c \cos(\delta_f - \delta_c) - B_c \sin(\delta_f - \delta_c)] \quad (3)$$

$$Q_c = -U_c^2 B_c + U_f U_c [G_c \sin(\delta_f - \delta_c) + B_c \cos(\delta_f - \delta_c)] \quad (4)$$

Pada sisi filter daya kompleks mengalir melalui transformator dapat ditulis dengan [16];

$$P_{sf} = U_f^2 G_{tf} - U_f U_s [G_{tf} \cos(\delta_s - \delta_f) - B_{tf} \sin(\delta_s - \delta_f)] \quad (5)$$

$$Q_{sf} = -U_f^2 B_{tf} + U_f U_s [G_{tf} \sin(\delta_s - \delta_f) + B_{tf} \cos(\delta_s - \delta_f)] \quad (6)$$

Dan yang mengalir melalui reaktor fasa adalah:

$$P_{cf} = -U_f^2 G_c - U_f U_c [G_c \cos(\delta_f - \delta_c) + B_c \sin(\delta_f - \delta_c)] \quad (7)$$

$$Q_{cf} = U_f^2 B_c + U_f U_c [G_c \sin(\delta_f - \delta_c) - B_c \cos(\delta_f - \delta_c)] \quad (8)$$

Pemodelan sistem DC dapat direpresentasikan dengan jaringan resistif dengan injeksi arus dan tegangan DC pada node lain [59, 60]. Arus yang diinjeksi pada node i DC dan persamaan aliran daya line DC dapat dituliskan sebagai berikut:

$$I_{dc_i} = Y_{dc_{ij}} (U_{dc_i} - U_{dc_j}) \quad (9)$$

$$P_{dc_i} = p U_{dc_i} Y_{dc_{ij}} (U_{dc_i} - U_{dc_j}) \quad (10)$$

Dimana $Y_{dc_{ij}}$ sama dengan $1/R_{dc_{ij}}$ dan $p = 1$ untuk sistem monopolar atau $p = 2$ untuk sistem bipolar.

Adapun dari sisi Point of Common Coupling (PCC), tegangan bus PCC \vec{V}_s dan daya $S_c = P_c + j * Q_c$, maka arus konverter dapat dituliskan [61];

$$I_c = \frac{S_c}{\vec{V}_s} \quad (11)$$

Dan rugi-rugi daya konverter, P_{Loss} dituliskan [16, 39, 58, 61],

$$P_{Loss} = a + b * abs(I_c) + c * abs(I_c)^2 \quad (12)$$

3) Sequential Power Flow

Metode *sequential power flow* merupakan metode penyelesaian aliran daya sistem AC dan sistem DC dijalankan secara terpisah, bukan dalam satu iterasi. Perlu disebutkan bahwa aliran daya jaringan DC dan AC harus diselesaikan secara berulang. Setelah injeksi daya ke slack bus DC diperbarui, solusi aliran daya AC berubah. Jadi, terlepas dari iterasi internal untuk DC ini, dan solusi aliran daya AC, iterasi loop eksternal diperlukan untuk memastikan konvergensi algoritme secara keseluruhan. Gambar 9. Merupakan gambaran diagram alir dari algoritma *sequential power flow* secara keseluruhan.

Adapun persamaan untuk aliran daya semua bus kecuali slack bus di jaringan AC dapat ditulis [16, 39, 58, 61];

$$P_{inj,ACi}(U, \delta) = U_i \sum_{j=1}^p U_j [G_{ij} \cos(\delta_i - \delta_j) + B_{ij} \sin(\delta_i - \delta_j)] \quad (13)$$

$$Q_{inj,ACi}(U, \delta) = U_i \sum_{j=1}^p U_j [G_{ij} \sin(\delta_i - \delta_j) - B_{ij} \cos(\delta_i - \delta_j)] \quad (14)$$

Dimana p adalah jumlah total bus AC, $Y_{AC} = G + j * B$ adalah admitansi, U_i, U_j adalah tegangan pada bus ke- i dan ke- j secara berurutan dan δ_i, δ_j sudut tegangan pada bus ke- i dan ke- j secara berurutan. Dengan semua kuantitas AC diketahui, daya yang diinjeksi ke jaringan DC adalah [61];

$$P_{inj,DCi} = -U_{DC,i} * \sum_{j=1}^p U_{DC,j} * Y_{DC,ij} \quad (15)$$

Untuk daya konverter slack pada PCC (*Point of Common Coupling*) adalah [62];

$$P_{slack} = U_{DC,slack} \sum_{j=1}^p U_{DC,j} * Y_{DC,slackj} - P_{Loss,slack} \quad (16)$$

Dimana $P_{Loss,slack}$ adalah rugi daya konverter *slack*. Dengan injeksi daya pada slack ini, aliran daya AC bisa dijalankan untuk mendapatkan tegangan pada sisi AC.

Persamaan nonlinear dari aliran daya AC diselesaikan dengan menggunakan metode Newton-Raphson yang dituliskan sebagai berikut:

$$\Delta M_{AC} = -J_{AC} * \Delta X_{AC} \quad (17)$$

Dimana ΔX_{AC} adalah vector penambahan dari tegangan dan sudut tegangan AC, J_{AC} adalah matriks Jacobi dan ΔM_{AC} adalah persamaan daya *mismatch* pada PCC dimana didefinisikan:

$$0 = P_{GDi} - P_{inj,ACi} - P_{conv,i} \quad (18)$$

$$0 = Q_{GDi} - Q_{inj,ACi} - Q_{conv,i} \quad (19)$$

Dimana P_{GDi} dan Q_{GDi} adalah daya yang dihasilkan pada bus ke- i , $P_{inj,ACi}$, $Q_{inj,ACi}$ dapat didapatkan dari persamaan (13) dan (14) dan $P_{conv,i}$ daya yang dihasilkan pada konverter pada bus ke- i .

Dengan rugi daya converter yang sudah diketahui dari persamaan (12) maka daya yang diinjeksi pada sisi DC, $P_{inj,DCi}$ dihitung menggunakan:

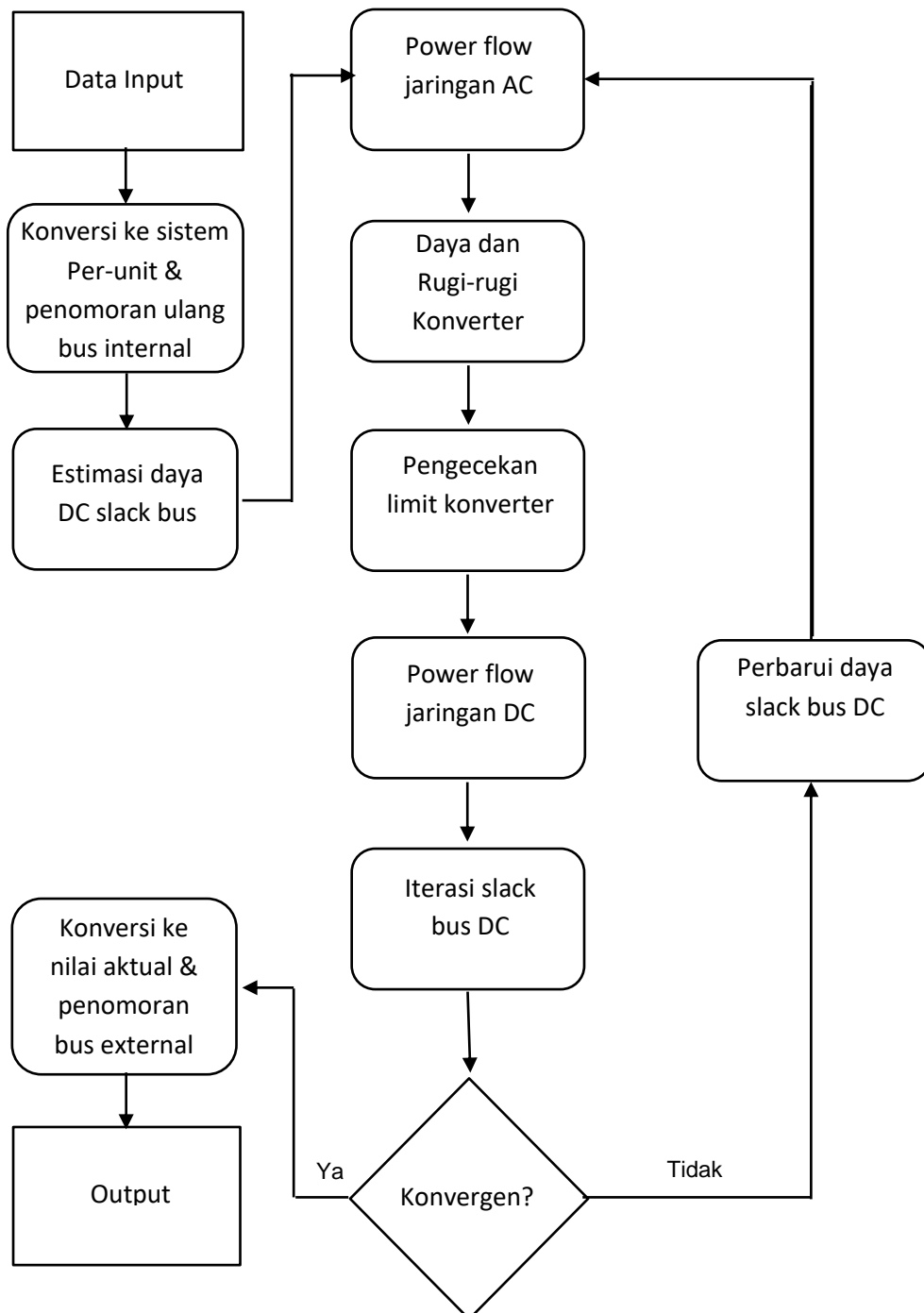
$$P_{inj,DCi} = P_{conv,i} - P_{Lossi} \quad (20)$$

Persamaan DC diselesaikan menggunakan metode Newton Raphson, yang didefinisikan:

$$\Delta M_{DC} = -J_{DC} * \Delta X_{DC} \quad (21)$$

Dan persamaan mismatch ΔM_{DC} dituliskan sebagai berikut;

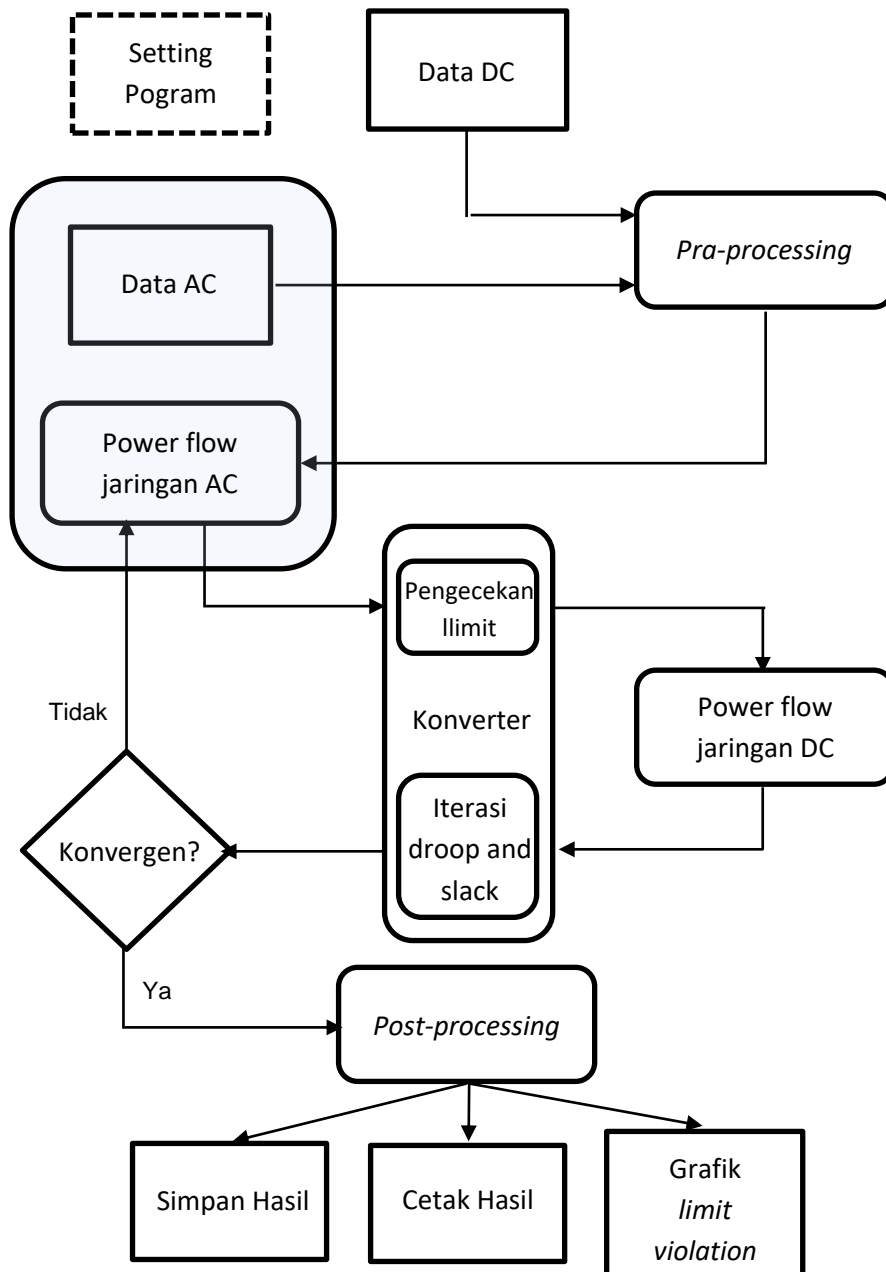
$$0 = P_{inj,DCi} - P_{conv,i} - P_{Lossi} \quad (20)$$



Sumber: [57]

Gambar 9. Diagram Alir Algoritma Sequential Power Flow VSC-HVDC

Untuk memudahkan, pada penelitian ini metode sequential power flow memanfaatkan aplikasi toolbox MATLAB bernama MATACDC [16, 59] yang skema alurnya juga dapat dilihat pada Gambar 10.



Sumber: [58]

Gambar 10. MATACDC Program Flow

B. OPTIMAL REACTIVE POWER FLOW (ORPF)

ORPF merupakan sub-bagian dari *Optimal Power Flow* (OPF) yang menentukan semua jenis variabel yang dapat dikontrol untuk operasi yang optimal [21]. Fungsi objektif nya adalah meminimalisir rugi-rugi transmisi, meminimalisir harga bahan bakar, memperbaiki kualitas daya (dalam hal ini memperbaiki deviasi tegangan), dan meminimalkan modal dalam perencanaan sistem [21, 63]. Dalam sistem ini yang dikontrol adalah daya reaktif, sehingga variabel kontrol merupakan sumber daya reaktif pada sistem seperti tegangan bus generator, posisi tap transformator, dan daya reaktif dari kompensator [64].

Persamaan umum untuk optimasi adalah sebagai berikut [21, 22, 24, 31, 33]:

$$\text{Meminimalkan } f(x, u) \quad (21)$$

Dengan memenuhi

$$g(x, u) = 0 \quad (22)$$

$$h(x, u) \leq 0 \quad (23)$$

Dimana $f(x, u)$ adalah fungsi objektif yang akan dioptimalkan, sedangkan $g(x, u)$ dan $h(x, u)$ adalah persamaan dan pertidaksamaan kendala secara berurut. x adalah variable tetap dan u adalah vector dari variabel kontrol.

Total rugi-rugi daya aktif pada sistem AC/DC dapat dikalkulasikan sebagai berikut [21, 22, 31]:

$$P_{Loss} = \sum_{i=1}^{n_g} P_{gi} - \sum_{i=1}^{n_b} P_{loadi} - \sum_{i=1}^{n_c} P_{di} \quad (24)$$

Dimana n_g, n_b, P_g dan P_{loadi} adalah jumlah generator, jumlah bus AC, daya aktif keluar generator dan daya aktif untuk beban AC secara berurut.

Adapun untuk persamaan kendala untuk sistem AC adalah [22, 31, 34]:

$$P_{gi} - P_{loadi} - P_{di} - P_{linei} = 0, \quad (25)$$

$$Q_{gi} + Q_{sci} - Q_{loadi} - Q_{di} - Q_{linei} = 0, \quad (26)$$

Dimana $Q_{gi}, Q_{sci}, Q_{loadi}, P_{linei}$ dan Q_{linei} adalah daya reaktif keluar generator, daya reaktif kondensor sinkron, daya reaktif dari beban AC, daya aktif yang mengalir dari bus AC ke- i ke bus AC lain dan daya reaktif yang mengalir dari bus AC ke- i ke bus AC lain secara berurut.

Persamaan kendala untuk sistem DC adalah:

$$\sum_{i=0}^{nc} I_{di} = 0 \quad (27)$$

Persamaan kendala pada persamaaan (25)-(27), didefinisikan sebagai $g(x, u)$ dan akan diselesaikan dengan menggunakan AC/DC power flow seperti yang telah dijelaskan pada sub bab sebelumnya.

Pertidaksamaan kendala untuk sistem AC adalah [22, 31, 34]:

$$V_i^{min} \leq V_i \leq V_i^{max} \quad (28)$$

$$Q_{sci}^{min} \leq Q_{sci} \leq Q_{sci}^{max} \quad (29)$$

$$t_i^{min} \leq t_i \leq t_i^{max} \quad (30)$$

Dimana t_i merupakan nilai tap dari transformator antar bus AC.

Pertidaksamaan kendala untuk sistem DC adalah [22]:

$$P_{dci}^{min} \leq P_{dci} \leq P_{dci}^{max} \quad (31)$$

$$Q_{dci}^{min} \leq Q_{dci} \leq Q_{dci}^{max} \quad (32)$$

$$I_{dc}^{min} \leq I_{dc} \leq I_{dci}^{max} \quad (33)$$

Dimana P_{dci} , Q_{dci} dan I_{dci} adalah daya aktif konverter, daya reaktif konverter dan arus dari konverter secara berurut.

Variabel tetap dari sistem AC/DC adalah [22, 31, 65]:

$$x = [x_{ac}, x_{dc}] \quad (34)$$

Dimana x_{ac} dan x_{dc} adalah variabel tetap dari sistem AC dan DC secara berurut.

$$x_{ac} = [P_1, \dots, P_{nb}, Q_1, \dots, Q_{nb}, V_1, \dots, V_{nl}, \delta_1, \dots, \delta_{nb}] \quad (35)$$

$$x_{dc} = [V_{d1}, \dots, V_{dnc}, t_{d1}, \dots, t_{dnc},] \quad (36)$$

Dimana δ dan nl merupakan sudut teggangan dan jumlah bus beban secara berurut.

Variabel kontrol dari sistem AC/DC adalah:

$$u = [u_{ac}, u_{dc}] \quad (37)$$

Dimana u_{ac} dan u_{dc} merupakan variabel kontrol dari sistem AC dan DC secara berurut

$$u_{ac} = [V_1, \dots, V_g, Q_{sc}, \dots, Q_{nsc}, t_1, \dots, t_{nt}] \quad (38)$$

$$u_{dc} = [P_1, \dots, P_{nc}, Q_1, \dots, Q_{nc}, I_1, \dots, I_{nc}] \quad (39)$$

Dimana nsc , nt dan nc adalah jumlah kompensator shunt/seri, jumlah tap dari transformator tap dan jumlah konverter dari sistem DC secara berurut.

ORPF pada sistem AC/DC berusaha untuk meminimalkan rugi-rugi daya aktif pada persamaan (24) dengan tidak melanggar kendala dari

persamaan (25)-(33) yang didefinisikan sebagai $h(x, u)$. Kemudian fungsi objektif yang dioptimalkan dapat ditulis dengan [22]:

$$\begin{aligned}
 f(x, u) = & c_1 \cdot P_{Loss} + c_2 \cdot \sum_{i=1}^{ng} |V_{gi} - V_{gi}^{lim}| + c_3 \cdot \sum_{i=1}^{nsc} |Q_{sci} - Q_{sci}^{lim}| + \\
 & c_4 \cdot \sum_{i=1}^{nt} |t_i - t_i^{lim}| + c_5 \cdot \sum_{i=1}^{nc} |P_{ci} - P_{ci}^{lim}| + c_6 \cdot \sum_{i=1}^{nc} |Q_{ci} - Q_{ci}^{lim}| + \\
 & c_7 \cdot \sum_{i=1}^{nc} |I_{ci} - I_{ci}^{lim}| \quad (40)
 \end{aligned}$$

Dimana c adalah koefisien penalti dari fungsi objektif

C. METODE HYBRID PSO dan BA (HPSOBA)

Pada bagian ini metode heuristik HPSOBA yang diusulkan akan dijabarkan dengan lebih detail disertai dengan penjelasan masing-masing algoritma penyusunnya yaitu PSO dan BA.

1. *Particle Swarm Optimization (PSO)*

PSO adalah teknik optimasi stokastik yang berdasarkan pada populasi yang sudah sangat populer sejak diperkenalkan pada tahun 1995 oleh Kennedy dan Eberhart [35]. Dibandingkan dengan metode optimasi evolusioner lainnya, PSO sebanding atau lebih unggul dalam hal tingkat konvergensi dan stabilitas untuk beberapa masalah optimasi yang sulit [21, 66]. Namun, sama halnya dengan banyak pendekatan evolusioner lain, kelemahan utama PSO standar adalah konvergensi dini ketika parameter tidak dipilih dengan benar, terutama saat menangani masalah dengan banyak masalah local optima [21, 67]. Tetapi jika dibandingkan dengan metode optimasi heuristik lainnya, PSO memiliki tingkat konvergensi dan stabilitas yang lebih baik untuk beberapa masalah

pengoptimalan yang sulit. Meskipun hal tersebut merupakan kelemahan utama, PSO memiliki banyak keunggulan dibandingkan teknik pengoptimalan tradisional lainnya [21] yang dapat diringkas sebagai berikut:

- a. Tidak terlalu rentan untuk terjebak di minimum lokal.
- b. PSO dapat dengan mudah menangani fungsi objektif non-diferensiasi.
- c. PSO merupakan jenis algoritma optimasi stokastik yang dapat mencari yang daerah yang rumit dan tidak pasti. Ini membuat PSO lebih fleksibel dan kuat daripada metode konvensional.
- d. Berbeda dengan algoritma genetika dan heuristik lainnya, PSO memiliki fleksibilitas untuk mengontrol keseimbangan eksplorasi antara global dan lokal dari ruang pencarian. Fitur unik PSO ini dapat meningkatkan kemampuan pencarian.
- e. Tidak seperti metode konvensional, kualitas solusi dari pendekatan yang diusulkan tidak tergantung pada populasi awal. Mulai dari mana saja di ruang pencarian, algoritma akan memastikan konvergensi ke solusi optimal.

Untuk lebih mengetahui sistem kerja algoritma ini, berikut pseu code dari PSO yang menggambarkan proses dari PSO:

Pseudo code dari algoritma PSO

Input: Populasi partikel PSO $X_i = (x_{i1}, x_{i2}, \dots, x_{id})^T$ untuk $i = 1, \dots, N, MAX FE$


```

Output: Solusi terbaik  $G_{best}$  dan nilai koresponding  $f_{min} = \min(f(x))$ 
Init_particles;
eval=0;
while syarat_penghentian_tidak_terpenuhi do
  for  $i = 1$  sampai  $N$  do
     $f_i = \text{evaluasi\_solusi\_baru\_}(X_i)$ ;
    eval=eval+1;
    if  $f_i \leq P_{best_i}$  then
       $P_i = X_i$ ;  $P_{best_i} = f_i$ ;           //simpan solusi lokal terbaik
    end if
    if  $f_i \leq f_{min}$  then
       $G_{best} = X_i$ ;  $f_{min} = f_i$ ;       //simpan solusi global terbaik
    end if
     $X_i = \text{hasilkan\_solusi\_baru\_}(X_i)$ ;
  end for
end while

```

Adapun langkah-langkah dari teknik PSO digambarkan sebagai berikut:

Langkah 1: Inisialisasi: Atur $k = 0$ dan hasilkan partikel N secara acak $\{X_i(0); i = 1, 2, \dots, N\}$. Setiap partikel dipertimbangkan untuk menjadi solusi dan data dideskripsikan dengan $X_i(0) = [x_{i1}(0), x_{i2}(0), \dots, x_{iN}(0)]$. Setiap variable kontrol memiliki rentang $[x_{min}, x_{max}]$. Setiap partikel pada populasi awal dievaluasi menggunakan fungsi objektif f . Jika kandidat solusi adalah solusi yang layak (jika semua nilai tidak melebihi batasan kendala), kemudian lanjut ke langkah 2; jika tidak ulangi langkah ini.

Langkah 2: Perbaruan perhitungan: perbarui perhitungan $k = k + 1$.

Langkah 3: Hitung fungsi objektif.

Langkah 4: Perbaruan *velocity*: Menggunakan nilai global dan individu terbaik, *velocity* partikel ke-*i* pada dimensi ke-*j* diperbarui dengan menggunakan persamaan [21, 37]:

$$V_{ij}^{k+1} = w * V_{ij}^k + c_1 * r_1 * (Pbest_{ij}^k - X_{ij}^k) + c_2 * r_2 * (Gbest_{ij}^k - X_{ij}^k) \quad (41)$$

$$i = 1, 2, \dots, N; j = 1, 2, \dots, d$$

Dimana c_1 dan c_2 adalah konstanta akselerasi; r_1 dan r_2 adalah dua nomor acak dengan rentang $[0,1]$; w adalah bobot inersia dan k adalah indeks iterasi.

Kemudian, periksa batas kecepatannya. Jika kecepatan melanggar batasnya, atur pada batas yang tepat. Suku kedua dari persamaan di atas mewakili bagian kognitif dari PSO di mana partikel mengubah kecepatannya berdasarkan pemikiran dan ingatannya sendiri. Istilah ketiga mewakili bagian sosial dari PSO di mana partikel mengubah kecepatannya berdasarkan adaptasi sosial-psikologis dari pengetahuan.

Langkah 5: Perbaruan posisi: Setiap partikel memperbarui posisinya berdasarkan eksplorasi terbaiknya, pengalaman keseluruhan kumpulan terbaik, dan vektor kecepatan sebelumnya menurut persamaan (42):

$$X_{ij}(k + 1) = X_{ij}(k) + V_{ij}(k + 1) \quad (42)$$

$$i = 1, 2, \dots, N; j = 1, 2, \dots, d$$

Langkah 6: Perbaruan individu terbaik: Setiap partikel dievaluasi dan diperbarui sesuai dengan pembaruan posisi.

Langkah 7: Pencarian nilai minimum: Cari nilai minimum individu terbaik untuk semua iterasi dan menganggapnya sebagai solusi terbaik.

Langkah 8: Kriteria stop: jika salah satu kriteria berhenti terpenuhi, maka berhentilah; jika tidak, kembali ke Langkah 2.

2. BAT Algorithm (BA)

Sejak kemunculan metode optimasi BA pada tahun 2010 oleh Xin-SheYang [36], dari literatur tersebut banyak digunakan dengan berbagai aplikasi. Makalah asli menguraikan formulasi utama dari algoritma BA adalah untuk mempelajari fungsi optimasi dengan hasil yang menjanjikan. Sebuah BA mensimulasikan bagian dari karakteristik ekolokasi dari kelelawar mikro dalam sebuah cara yang tidak rumit. Tiga karakteristik utama dari kelelawar mikro digunakan untuk membangun struktur dasar BA. Karenanya, karakteristik pertama adalah perilaku ekolokasi. Karakteristik kedua adalah frekuensi sinyal. Sinyal dikirim oleh kelelawar mikro dengan frekuensi f dan variabel panjang gelombang λ . Karakteristik ketiga adalah kenyaringan A_0 dari suara yang dipancarkan, yang digunakan untuk mencari mangsa.

Kelebihan yang dimiliki oleh algoritma ini diantaranya adalah [68]:

- a. Memiliki sifat konvergensi yang baik dan kualitas solusi yang lebih baik daripada beberapa hasil lain dalam banyak literasi.
- b. Mudah diimplementasi
- c. Kemampuan menemukan solusi optimal yang mendekati global yang layak dengan lebih sedikit waktu komputasi.

Namun kelemahan dari algoritma ini adalah memiliki tingkat konvergensi yang sedikit lama bila dibandingkan dengan metode heuristik lain [21].

a. Pergerakan Kelelawar Virtual

Pergerakan dari kelelawar virtual (biasa disebut dalam simulasi) didefinisikan dengan posisi x_i , velocity v_i , dan frekuensi f_i dalam dimensional ruang d pencarian. Solusi baru x_i^t dan velocity v_i^t pada step waktu t adalah [36, 37, 68]:

$$f_i = f_{min} + (f_{max} - f_{min})\beta \quad (43)$$

$$v_i^t = v_i^{t-1} + (x_i^t - x^{best})f_i \quad (44)$$

$$x_i^t = x_i^{t-1} + v_i^t \quad (45)$$

Dimana $\beta \in [0,1]$ adalah vektor acak yang diambil dari distribusi seragam; x^{best} adalah lokasi (solusi) terbaik global saat ini yang terletak setelah membandingkan semua solusi di antara semua kelelawar n . Dalam implementasinya, biasanya $f_{min} = 0$ dan $f_{max} = 100$ yang digunakan.

Untuk bagian pencarian lokal, setelah solusi dipilih di antara solusi terbaik saat ini, solusi baru untuk setiap kelelawar dihasilkan secara lokal menggunakan pencarian acak.

$$x_{new} = x_{old} + \varepsilon A^t \quad (46)$$

Dimana $\varepsilon \in [-1,1]$ adalah nomor acak, sedangkan A^t adalah kenyaringan rata-rata dari semua kelelawar pada langkah ini.

b. Kenyaringan dan Pancaran Bunyi

Selanjutnya, untuk menyediakan mekanisme yang efektif untuk mengontrol eksplorasi dan eksploitasi dan beralih ke tahap eksploitasi

bila diperlukan, kenyaringan A^t dan rating r_i dari pancaran bunyi harus divariasikan selama iterasi. Karena kenyaringan biasanya berkurang setelah kelelawar menemukan mangsanya, sementara laju pancaran bunyi meningkat, nilai kenyaringan dapat dipilih acak untuk memudahkan antara A_{min} dan A_{max} . Mengasumsikan $A_{min} = 0$ artinya kelelawar baru saja menemukan mangsanya dan untuk sementara berhenti mengeluarkan suara apapun. Dengan asumsi ini, kenyaringan A_i^t dan pancaran bunyi r_i^t diperbarui berdasarkan proses iterasi seperti terlihat pada persamaan (44) dan (45).

$$A_i^{t+1} = \alpha A_i^t \quad (47)$$

$$r_i^{t+1} = r_i^0 [1 - \exp(-\gamma t)] \quad (48)$$

Dimana α dan γ adalah konstanta; r_i^0 adalah pancaran bunyi awal.

Pseudo code dari algoritma BA

Fungsi objektif $f(x)$, $x = (x_1, \dots, x_d)^T$

Inisialisasi populasi kelelawar $x_i (i = 1, 2, \dots, n)$ dan v_i

Tetapkan frekuensi bunyi f_i pada x_i

Inisialisasi rating bunyi r_i dan kenyaringan A_i

while ($t <$ jumlah maksimum iterasi)

 hasilkan solusi baru dengan mengatur frekuensi, dan perbarui velocities dan lokasi/solusi [persamaan (43) – (45)]

 if ($rand < r_i$)

 Pilih solusi diantara solusi terbaik

 Tentukan solusi lokal diantara solusi terbaik yang telah dipilih

 end if

 Tentukan solusi baru dengan menerbangkannya secara acak

 If ($rand < A_i$ & $f(x_i) < f(x^{Gbest})$)

```
Terima solusi baru
Naikkan  $r_i$  dan turunkan  $A_i$ 
end if
Urutkan kelelawar dan temukan  $x^{Gbest}$  yang terbaik
end while
Tampilkan hasil dan visualisasinya.
```

3. Hybrid PSO-BA (HPSOBA)

Fungsi tujuan dari penelitian ini adalah untuk meminimalkan rugi daya aktif pada suatu transmisi menggunakan algoritma hybrid yang merupakan kombinasi dari metode PSO dan BA. PSO telah diterapkan berkali-kali untuk memecahkan masalah optimasi tetapi dalam penelitian ini penulis mempertimbangkan kekurangan PSO yaitu konvergensi prematur dan waktu komputasi yang dibutuhkan dalam banyak kasus, sehingga berbagai upaya dilakukan untuk meningkatkan algoritma PSO.

Dengan menemukan dan menganalisa berbagai evolusi algoritma optimasi yang dimunculkan dalam beberapa tahun terakhir, ditemukan bahwa BA secara bertahap diterapkan dengan sangat baik di bidang sistem tenaga. Padahal BA tidak bisa menjamin konvergensi yang cepat karena algoritma ini sepenuhnya tergantung pada jalan yang acak. Namun, BA mahir dalam mengendalikan eksplorasi dan eksploitasi ruang pencarian dan juga membutuhkan waktu komputasi yang lebih sedikit. Jadi percobaan kemungkinan menggabungkan kedua metode tersebut adalah langkah ke arah yang benar untuk menyelesaikan masalah optimasi sistem tenaga [21].

Metode optimasi HPSOBA yang diusulkan oleh penelitian ini, mengintegrasikan keunggulan masing-masing PSO dan BA untuk membentuk hybrid PSO dengan BA yang disebut sebagai HPSOBA. Metode ini menggabungkan kemampuan konvergensi cepat dari PSO dengan kemampuan waktu komputasi yang lebih sedikit dari BA untuk mendapatkan solusi optimal yang lebih baik. Persamaan PSO (41) dimodifikasi dengan menambahkan frekuensi BA f_i seperti yang terlihat pada persamaan (49) dibawah ini [21, 37].

$$V_i^{k+1} = w * V_i^k + (c_1 * rand * (Pbest_i^k - X_i^k) + c_2 * rand * (Gbest_i^k - X_i^k)) * f_i \quad (49)$$

Diagram alir pada Gambar 9 menggambarkan langkah-langkah algoritma HPSOBA untuk menyelesaikan ORPF dan pseude yang diberikan sebagai berikut:

Langkah 1 : Inisialisasi solusi bat X_i dan velocity nya V_i

Untuk setiap bat i , tentukan besar frekuensi f_i pada X_i

Inisialisasi rating besar pancaran r dan kenyaringan A

Bagian bawah dan batas bawah untuk setiap variabel kontrol diidentifikasi

Langkah 2 : Jalankan aliran daya pada solusi yang diinisialisasi untuk menghitung rugi-rugi saluran transmisi dari semua kandidat solusi.

Langkah 3 : Rugi-rugi saluran transmisi minimum ditetapkan sebagai Pbest. Pada titik ini Pbest juga merupakan Gbest.

Langkah 4 : while (iteration < Jumlah iterasi maksimum)

Frekuensi baru dihasilkan dengan menggunakan metode adaptif dan randomisasi sebagai berikut:

$$f_i = f_{min} + (f_{max} - f_{min})\beta$$

Perbarui velocity menggunakan persamaan PSO yang diusulkan sebagai berikut:

$$V_i^{k+1} = w * V_i^k + (c_1 * rand * (Pbest_i^k - X_i^k) + c_2 * rand * (Gbest_i^k - X_i^k)) * f_i$$

Perbarui solusi dengan persamaan velocity yang ditingkatkan sebagai berikut:

$$X_i^{k+1} = X_i^k + V_i^{k+1}$$

Langkah 5 : *if* (*rand* > r_i)

Pilih solusi di antara solusi terbaik

Lakukan jalan acak (pencarian lokal) di sekitar solusi

terbaik yang dipilih

end if

Langkah 6 : Solusi acak baru dihasilkan di sekitar solusi yang diperbarui sambil membatasi batas variabel kontrol.

Langkah 7 : Jalankan metode AC/DC sequential power flow pada solusi yang diinisialisasi untuk menghitung kerugian saluran transmisi dari semua kandidat solusi.

Langkah 8 : *if* (*rand* < A_i & $f(X_i) < f(X^{Gbest})$)

Terima solusi baru

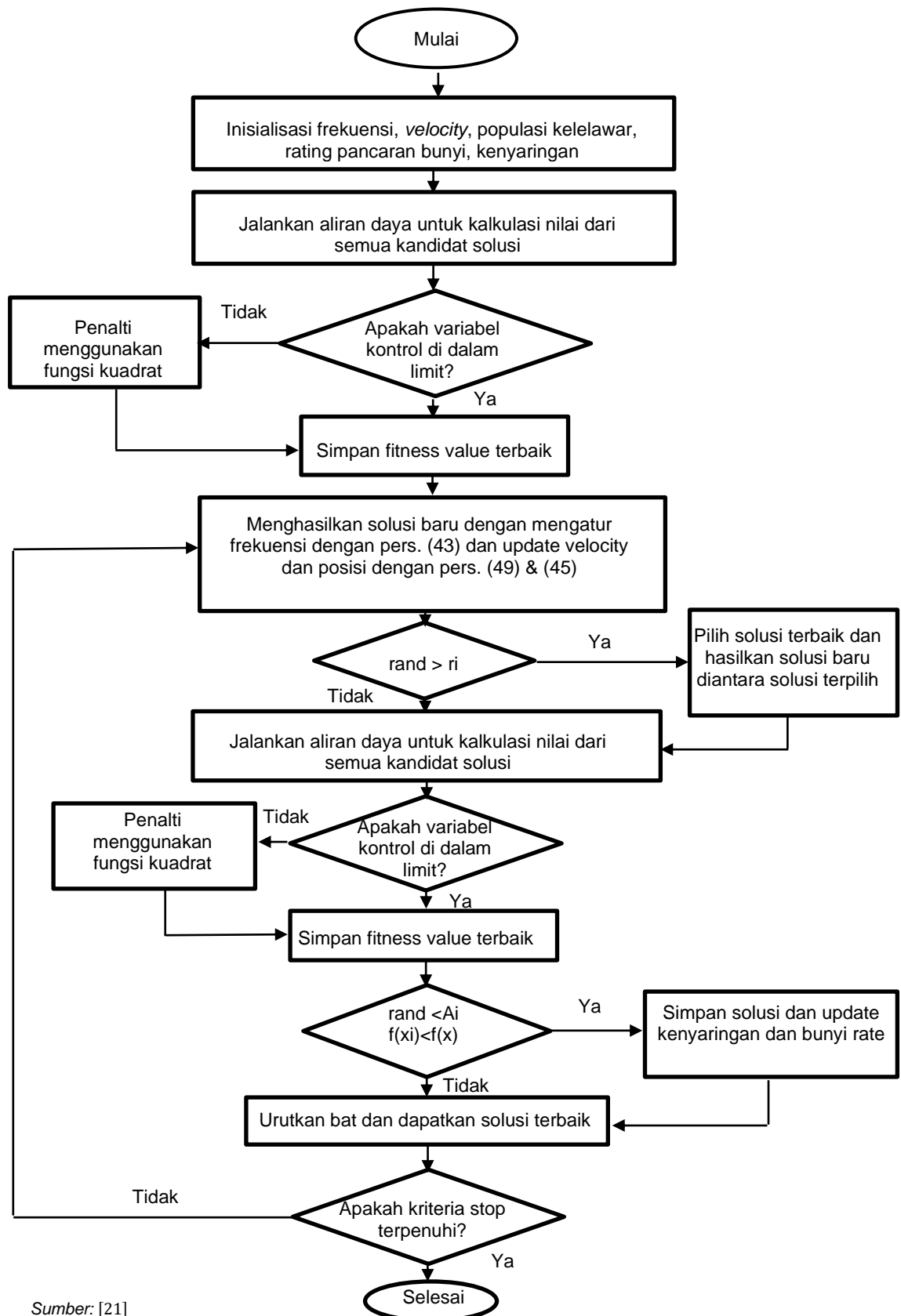
Naikkan r_i dan kurangi A_i

end if

Langkah 9 : Urutkan solusi dan temukan solusi terbaik.

Langkah 10: end while

Langkah 11: Tampilkan hasil dan grafik dari proses.



Sumber: [21]

Gambar 11. Diagram Alir Algoritma HPSOBA

D. Penelitian Terkait

Tabel 2
Sintesa Penelitian

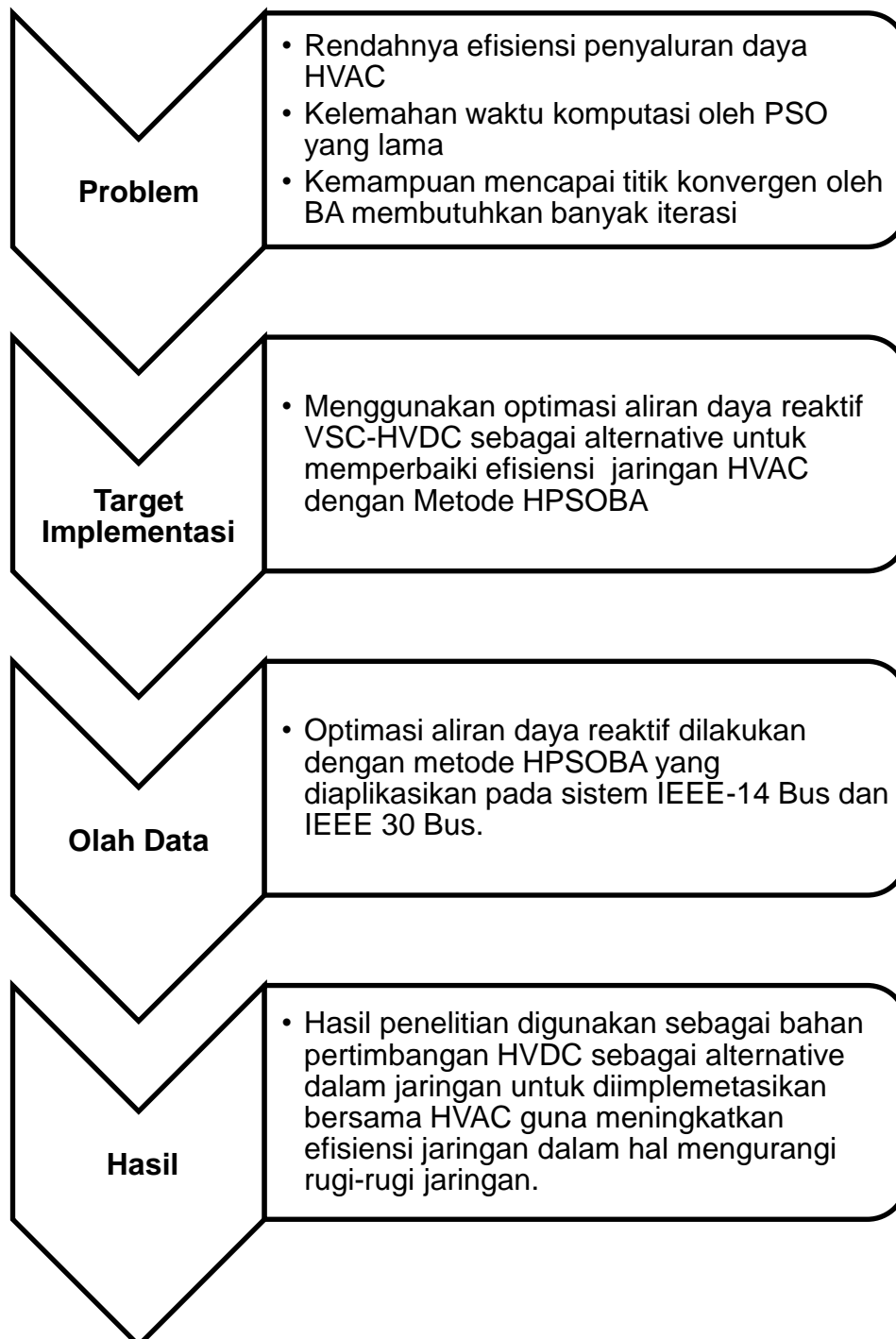
No.	Judul	Penulis/Sumber	Tahun	Persamaan	Perbedaan	
					Penelitian Terkait	Penelitian ini
1	Modified Differential Evolution Approach for Practical Optimal Reactive Power Dispatch of Hybrid AC-DC Power Systems[65]	Samir Sayah <i>Applied Soft Computing</i> DOI: 10.1016/j.asoc.2018.08.038	2018	Menggunakan Optimasi ORPF untuk sistem HVDC	-Teknologi HVDC berbasis CSC - Metode Differential Evolution with Neighborhood Mutation (DENM)	-Teknologi HVDC berbasis VSC -Metode Hybrid PSO-BA (HPSOBA)
2	Hybridization of Particle Swarm Optimization with Bat Algorithm for Optimal Reactive Power Dispatch [21]	Emmanuel Emenike Agbugba	2017	Menggunakan metode HPSOBA	- ORPF diterapkan pada sistem HVAC	-ORPF diterapkan pada sistem VSC-HVDC
3	Optimizing reactive power flow of HVDC systems using genetic algorithm [31]	Ulas Kılıç, Kürsat Ayan, Ugur Arifoglu Electrical Power and Energi Systems 55 (2014) 1–12	2014	Menggunakan Optimasi ORPF untuk sistem HVDC	-Teknologi HVDC berbasis CSC -Metode Genetic Algorithm (GA)	- Teknologi HVDC berbasis VSC - Metode Hybrid PSO-BA (HPSOBA)
4	Optimal Reactive Power Flow Solution In	Faruk YALCIN, Ugur ARIFOGLU	2014	Menggunakan Optimasi ORPF	-Teknologi HVDC berbasis CSC	-Teknologi HVDC berbasis VSC

	Multiterminal AC-DC Systems Based On ArtiCial Bee Colony Algorithm [22]	Turkish Journal of Electrical Engineering & Computer Sciences, (2014) 22: 1159 -1176		untuk sistem HVDC	-Metode Artificial Bee Colony (ABC) Algorithm	-Metode Hybrid PSO-BA (HPSOBA)
5	<i>A New Approach Based on Genetic Algorithm for Optimal Reactive Power Flow Solution in Multi-terminal AC-DC Systems[34]</i>	Faruk YALCIN, Ugur ARIFOGLU Przegląd Elektrotechniczny, ISSN 0033-2097, R. 89 NR 3a/2013	2013	Menggunakan Optimasi ORPF untuk sistem HVDC	-Teknologi HVDC berbasis CSC - Metode Genetic Algorithm (GA)	-Teknologi HVDC berbasis VSC - Metode Hybrid PSO-BA (HPSOBA)
6	<i>Optimal Reactive Power Kontrol in Hybrid Power Sistems [33]</i>	Reza Taghavi dan Alireza Seifi Electric Power Components and Systems, 40:741–758, 2012 DOI:10.1080/15325008.2012.658597	2012	Menggunakan Optimasi ORPF untuk sistem HVDC	- Teknologi HVDC berbasis CSC - Menggunakan pendekatan Unified power flow untuk sistem AC/DC	-Teknologi HVDC berbasis VSC -Menggunakan pendekatan Sequential power flow untuk sistem AC/DC
7.	<i>Optimal Reactive Power Flow Kontrol for Voltage Profile Improvement in AC-DC Power Systems [69]</i>	P. Sreejaya and Dr. S. Rama Iyer IEEE International Conference on	2010	Menggunakan Optimasi ORPF untuk sistem HVDC	-Teknologi HVDC berbasis CSC - Menggunakan pendekatan Unified power flow	-Teknologi HVDC berbasis VSC - Menggunakan pendekatan Sequential power

		Power Electronics, Drives and Energi Sistems & 2010 Power India			untuk sistem AC/DC	flow untuk sistem AC/DC
--	--	--	--	--	-----------------------	----------------------------

E. Kerangka Pemikiran

Adapun kerangka pemikiran yang akan dibangun dalam penelitian ini adalah seperti pada gambar dibawah ini



Gambar 12. Kerangka Pikir Penelitian