

**SKRIPSI**

**PENERAPAN SISTEM KONTROL *FUZZY LOGIC* PADA  
ALAT PENDINGIN TIPE RAK BERENERGI *HYBRID*  
LISTRIK DAN SURYA**

**Disusun dan diajukan oleh**

**ARAFAH**

**G 411 15 312**



**PROGRAM STUDI TEKNIK PERTANIAN  
DEPARTEMEN TEKNOLOGI PERTANIAN  
FAKULTAS PERTANIAN  
UNIVERSITAS HASANUDDIN  
MAKASSAR  
2021**

**PENERAPAN SISTEM KONTROL *FUZZY LOGIC* PADA  
ALAT PENGERING TIPE RAK BERENERGI *HYBRID*  
LISTRIK DAN SURYA**

**ARAFAH**

**G 411 15 312**



Skripsi Sebagai Salah Satu Syarat Memperoleh Gelar Sarjana

Teknologi Pertanian

Pada

Program Studi Teknik Pertanian

Departemen Teknologi Pertanian

Fakultas Pertanian

Universitas Hasanuddin

**PROGRAM STUDI TEKNIK PERTANIAN  
DEPARTEMEN TEKNOLOGI PERTANIAN  
FAKULTAS PERTANIAN  
UNIVERSITAS HASANUDDIN  
MAKASSAR  
2021**

## LEMBAR PENGESAHAN

### **PENERAPAN SISTEM KONTROL *FUZZY LOGIC* PADA ALAT PENDINGIN TIPE RAK BERENERGI *HYBRID* LISTRIK DAN SURYA**

Disusun dan diajukan oleh

**ARAFAH  
G411 15 312**

Telah dipertahankan di hadapan Panitia Ujian yang dibentuk dalam rangka Penyelesaian Studi Program Sarjana Program Studi Teknik Pertanian Fakultas Pertanian Universitas Hasanuddin pada tanggal 26 Maret 2021 dan dinyatakan telah memenuhi syarat kelulusan

Menyetujui,

Pembimbing Utama,

Pembimbing Pendamping,



**Dr. Ir. Abdul Waris, MT**  
NIP. 19601101 198903 1002



**Muhammad Tahir Sapsal S.TP M.Si**  
NIP. 19840716 201212 1 002

Ketua Program Studi,



  
**Dr. Ir. Iqbal, STP, M.Si**  
NIP. 19781225 200212 1 001

## PERNYATAAN KEASLIAN

Yang bertanda tangan di bawah ini;

Nama : Arafah  
Nomor Mahasiswa : G411 15 312  
Program Studi : Teknik Pertanian  
Jenjang : S1

Menyatakan dengan ini bahwa Skripsi dengan judul “Penerapan Sistem Kontrol *Fuzzy Logic* pada Alat Pengering Tipe Rak Berenergi *Hybrid* Listrik dan Surya“ adalah karya saya sendiri dan tidak melanggar hak cipta pihak lain. Apabila kemudian hari Skripsi karya saya ini terbukti bahwa sebagian atau keseluruhannya adalah hasil karya orang lain yang saya pergunakan dengan cara melanggar hak cipta pihak lain, maka saya bersedia menerima sanksi.

Makassar, 19 April 2021

Yang menyatakan



(Arafah)

## ABSTRAK

Arafah (G411 15 312). Penerapan Sistem Kontrol *Fuzzy Logic* Pada Alat Pengering Tipe Rak Berenergi *Hybrid* Listrik dan Surya dibawah bimbingan: Abdul Waris dan Muhammad Tahir Sapsal.

**Latar belakang** dari penelitian ini adalah alat pengering tipe rak merupakan salah satu alat pengering buatan yang dirancang untuk mengatasi kelemahan pada metode pengeringan secara langsung. Tetapi alat pengering buatan memerlukan energi yang besar untuk mengeringkan bahan pertanian. **Tujuan** dari penelitian ini untuk menghasilkan sistem kontrol *fuzzy logic*, serta mengetahui kinerja kontrol pada alat pengering tipe rak berenergi *hybrid* listrik dan surya. **Metode** penelitian dilakukan dengan cara mempelajari bagian-bagian alat, membuat program kontrol, kemudian uji fungsional dan kinerja alat pengering dengan menggunakan sagu basah. **Hasil** analisa uji fungsional mesin pengering dengan energi *hybrid* dan non *hybrid* diketahui bahwa sistem kontrol bekerja dengan baik yaitu *settling time* relatif kecil 12 menit, *error steady state* kecil yaitu 1°C dan tidak terjadi *overshoot*. Hasil analisa uji kinerja menggunakan energi listrik (non hybrid) dengan bahan sagu kadar air awal sebesar 44.65%bb menunjukkan laju pengeringan rata-rata 0.037kg/kg jam, lama proses pengeringan 4.5 jam. Sedangkan kinerja dengan menggunakan energi *hybrid* dengan bahan sagu kadar air awal sebesar 46.48%bb menunjukkan laju pengeringan rata-rata 0.036kg/kg jam, lama proses pengeringan 5 jam. Energi listrik yang terpakai dengan sistem non-hybrid sebesar 5.32kWh, sedangkan dengan sistem hybrid sebesar 2.55 kWh. Penerapan sistem hybrid dapat menghemat listrik sebesar 52.07% dan kadar air sagu yang dihasilkan sesuai target SNI: 3729-2008 yaitu maksimal 13% bb.

**Kata Kunci:** Alat pengering, *hybrid* energi, *fuzzy logic*.



## ABSTRACT

Arafah (G411 15 312). *Application of Fuzzy Logic Control System in Rack Type Dryers with Electric and Solar Hybrid Energy* under the guidance of: Abdul Waris dan Muhammad Tahir Sapsal.

**The background** of this research is that the rack type dryer is one of the artificial dryers designed to overcome the weaknesses of the direct drying method. But artificial dryers require a large amount of energy to dry agricultural materials. **The purpose** of this research is to produce a fuzzy logic control system, as well as the control performance of the rack type dryer with electric and solar hybrid energy. **The research method** was carried out by studying the parts of the tool, creating a control program, then testing the functional and performance of the dryer using wet sago. **The results** of the analysis of the functional test of the drying machine with hybrid and non-hybrid energy show that the control system works well, namely the relatively small settling time of 12 minutes, a small steady state error of  $1^{\circ}\text{C}$  and not overshoot. The results of the analysis of the performance test using electrical energy (non-hybrid) with sago material with an initial moisture content of 44.65% wb showed an average drying rate of 0.037kg / kg hour, and the drying process took 4.5 hours. While the performance using hybrid energy with sago material, the initial moisture content of 46.48% wb shows an average drying rate of 0.036kg / kg hour, and the drying process takes 5 hours. The electrical energy used with the non-hybrid system is 5.32kWh, while the hybrid system is 2.55kWh. The application of the hybrid system can save electricity by 52.07% and the resulting sago water content is in accordance with the SNI target: 3729-2008 maximum of 13% wb.

**Keywords:** Dryer, energy hybrid, and fuzzy logic

## PERSANTUNAN

Puji syukur Penulis Panjatkan Kehadirat Allah SWT. Atas rahmat-Nya sehingga dapat menyelesaikan Skripsi berjudul “Penerapan Sistem Kontrol *Fuzzy Logic* pada Alat Pengering Tipe Rak Berenergi *Hybrid* Listrik dan Surya” sebagai salah satu syarat untuk memperoleh gelar sarjana. Selama pelaksanaan studi, penelitian maupun penyusunan skripsi ini dapat diselesaikan oleh penulis berkat adanya bantuan dan bimbingan dari berbagai pihak. Oleh karena itu, pada kesempatan ini penulis menghanturkan terima kasih kepada:

1. **Ayahanda H. Sele** dan **Ibunda Hj. Sennari** yang telah memberi bantuan moril dan materil.
2. **Dr. Ir. Abdul Waris, MT** selaku dosen pembimbing utama atas kesabaran, ilmu dan segala arahan yang diberikan dari pemilihan judul penelitian, penyusunan proposal, penelitian hingga penyusunan skripsi ini selesai.
3. **Muhammad Tahir Sapsal, S.TP., M.Si**, sebagai dosen pembimbing pendamping atas segala kesabaran, ilmu dan arahan yang diberikan dari penyusunan proposal, penelitian hingga penyusunan skripsi ini selesai.
4. **Prof. Dr. Ir. Mursalim** dan **Dr. Ir. Daniel, M.Eng.Sc** selaku penguji yang telah memberikan arahan, kritik dan saran dalam penyusunan skripsi ini.
5. **Muh. Hasir Fauzi, Fajriansyah, Victor Crystalline Muhammad, Amin Rais, Frida, Nur Afiqa dan Aprilia Angriani** yang telah membantu dalam pembuatan alat pengering serta membantu dalam penulisan skripsi ini.

Semoga Allah SWT. senantiasa membalas kebaikan mereka dengan kebaikan dan pahala yang berlipat ganda. Aamiin.

Makassar, 19 April 2021



Arafah

## RIWAYAT HIDUP



**Arafah**, lahir di Maros pada tanggal 25 April 1997 merupakan anak keempat dari empat bersaudara, pasangan bapak H. Sele dan Hj. Sennari. Penulis menempuh pendidikan formal pertama pada tingkat sekolah dasar yaitu di SD Inpres 117 Kurusumange pada tahun 2003-2009. Selanjutnya, penulis melanjutkan pendidikan sekolah menengah pertama di di SMPN 14 Tanralili pada tahun 2009-2012. Kemudian, melanjutkan pendidikan sekolah menengah atas di SMAN 8 Mandai-Maros pada tahun 2012-2015. Setelah menyelesaikan pendidikan formal tingkat sekolah, penulis melanjutkan pendidikan di Universitas Hasanuddin Makassar pada tahun 2015 sebagai salah satu mahasiswa di Prodi Keteknikan Pertanian, Departemen Teknologi Pertanian, Fakultas Pertanian. Penulis aktif dalam organisasi kampus yaitu di Himpunan Mahasiswa Teknologi Pertanian Universitas Hasanuddin (HIMATEPA UH) sebagai Pengurus Departemen Data dan Informasi periode 2017/2018, pengurus harian LDM AL-AQSHO UNHAS periode 2018-2019 dan pengurus FSLDK Sulsel-bar periode 2019-2021. Serta penulis ikut dalam organisasi kedaerahan HPPMI Maros Kom. Unhas-PNUP. Selain itu. Selain itu, penulis juga aktif menjadi asisten praktikum di bawah naungan *Agricultural Engineering Study Club* (AESC) tahun 2016-2019.



## DAFTAR ISI

HALAMAN SAMPUL.....	i
LEMBAR PENGESAHAN.....	iii
PERNYATAAN KEASLIAN.....	iv
ABSTRAK.....	v
ABSTRACT.....	vi
PERSANTUNAN.....	vii
RIWAYAT HIDUP.....	viii
DAFTAR ISI.....	ix
DAFTAR TABEL.....	xi
DAFTAR GAMBAR.....	xii
DAFTAR LAMPIRAN.....	xiii
1. PENDAHULUAN.....	1
1.1. Latar Belakang.....	1
1.2. Rumusan Masalah.....	2
1.3. Tujuan dan Kegunaan.....	2
1.4. Batasan Masalah.....	2
2. TINJAUAN PUSTAKA.....	3
2.1. Pengeringan.....	3
2.2. Parameter Pengeringan.....	3
2.3. Alat Pengering Tipe Rak.....	6
2.4. Pengeringan Tepung Sagu.....	7
2.5. Tungku Listrik.....	9
2.6. Energi Surya.....	9
2.7. Sistem <i>Fuzzy Logic</i> .....	9
2.8. Sistem Kontrol.....	12
3. METODE PENELITIAN.....	15
3.1. Waktu dan Tempat.....	15
3.2. Alat dan Bahan.....	15
3.3. Prosedur Penelitian.....	15

4. HASIL DAN PEMBAHASAN .....	21
4.1 Uji Gain .....	21
4.2 Program Kontrol .....	22
4.3 Uji Fungsional .....	23
4.4 Uji Kinerja .....	24
4.5 Kadar Air .....	25
4.6 Laju Penguapan .....	28
4.7 Penggunaan Energi Listrik .....	29
5. PENUTUP .....	30
5.1. Kesimpulan .....	30
DAFTAR PUSTAKA .....	31
LAMPIRAN .....	32

## DAFTAR TABEL

<b>No.</b>	<b>Teks</b>	<b>Halaman</b>
2-1	Syarat Mutu Pati Sagu .....	8

## DAFTAR GAMBAR

<b>No.</b>	<b>Teks</b>	<b>Halaman</b>
2-1	Skema alat pengering tipe rak.....	6
2-2	Diagram blok sistem kontrol <i>fuzzy logic</i> .....	10
2-3	<i>Fuzzyfication error</i> dan <i>delta error</i> dengan 5 fungsi keanggotaan .....	10
2-4	Fungsi keanggotaan.....	11
2-5	Inferensi <i>fuzzy</i> Sugeno.....	11
2-6	Metode penyusunan kaidah kontrol dengan menggunakan matriks .....	13
2-7	Rangkaian pembagi tegangan .....	13
3-1	Diagram alir penelitian.....	15
3-2	Bagan alir program kontrol <i>fuzzy logic</i> .....	16
3-3	Metode penyusunan kaidah dengan menggunakan matriks ..	17
4-1	Uji gain .....	21
4-2	Kaidah kontrol yang digunakan .....	22
4-3	Diagram blok sistem kontrol <i>fuzzy logic</i> .....	22
4-4	Respon dinamik kontrol pada alat pengering .....	23
4-5	Suhu udara dan perubahan daya listrik selama proses pengeringan sagu saat menggunakan energi listrik ( <i>non-hybrid</i> ) .....	24
4-6	Suhu udara dan perubahan daya listrik selama proses pengeringan sagu saat menggunakan energi <i>hybrid</i> .....	25
4-7	Kadar air tiap rak pada pengeringan tenaga listrik .....	26
4-8	Kadar air tiap rak pada pengeringan tenaga surya dan listrik ( <i>hybrid</i> ) .....	26
4-9	Kadar air rata-rata tiap proses pengeringan.....	27
4-10	Laju penguapan rata-rata untuk tiap proses pengeringan .....	28
4-11	Penggunaan daya listrik pada saat pengeringan.....	29

## DAFTAR LAMPIRAN

No.	Teks	Halaman
1	Spesifikasi Alat Pengering.....	32
2	Skema Program kontrol <i>fuzzy</i> .....	32
3	Pengamatan Uji gain .....	33
4	Respon Dinamik Kontrol Tanpa Bahan .....	33
5	Respon Dinamik Kontrol Dengan Bahan.....	34
6	Hasil pengukuran suhu udara pengering selama proses pengeringan saat suhu keadaan <i>steady state</i> .....	34
7	Hasil pengukuran kadar air basis basah (kabb) dan basis kering (kabk) tiap rak pada proses pengeringan energi listrik dengan berat bahan 10 kg.....	35
8	Hasil pengukuran kadar air basis basah (kabb) dan basis kering (kabk) tiap rak pada proses pengeringan <i>hybrid</i> dengan berat bahan 10 kg .....	35
9	Hasil pengukuran kadar air basis basah rata-rata pada tiap proses pengeringan dengan berat bahan 10 kg.....	36
10	Hasil pengukuran laju pengeringan rata-rata pada tiap proses pengeringan dengan berat bahan 10 kg.....	36
11	Perhitungan penghematan energi listrik .....	37
12	Dokumentasi Penelitian.....	37

# 1. PENDAHULUAN

## 1.1. Latar Belakang

Pengeringan bahan pertanian merupakan suatu upaya yang dilakukan untuk mengeluarkan kandungan air dari bahan. Metode pengeringan yang paling umum dilakukan adalah dengan cara menjemur langsung bahan dibawah sinar matahari. Akan tetapi banyak kelemahan pada metode penjemuran tersebut contohnya adalah kebutuhan lahan yang luas, mudah terkontaminasi dan sinar matahari tidak menentu akibat perubahan cuaca.

Alat pengering tipe rak merupakan salah satu alat pengering buatan yang dirancang untuk mengatasi kelemahan pada metode pengeringan secara langsung. Tetapi alat pengering buatan memerlukan energi yang besar untuk mengeringkan bahan pertanian. Alat pengering tipe rak saat ini banyak ditemukan menggunakan energi surya atau energi listrik (Amelia, 2007). Energi surya termasuk energi terbarukan yang ketersediaannya tidak akan habis, tetapi karena energi surya yang tidak menentu (fluktuatif), maka panas pada alat pengering yang menggunakan kolektor surya relatif tidak stabil. Energi listrik adalah energi yang ketersediaannya kontinu (tidak fluktuatif), sehingga panas pada alat pengering relatif stabil, tetapi penggunaan energi listrik memerlukan biaya yang mahal pada pengaplikasiannya.

Untuk menghasilkan mesin pengering yang berkinerja baik dan hemat energi perlu menggunakan energi hibrid surya dengan listrik, namun penggabungan dua sumber energi pada suatu sistem dapat menyebabkan sistem tidak linear, tidak pasti atau kabur (*fuzzy*). Menurut Jager (1995), penerapan sistem kontrol pada sistem yang tidak linear dapat dilakukan dengan menggunakan sistem cerdas. Salah satu sistem cerdas yang sudah terbukti dapat mengontrol sistem dengan baik adalah sistem *fuzzy logic*.

Berdasarkan hal tersebut maka telah dilakukan penelitian tentang rancangan bangun sistem kontrol *fuzzy logic* pada alat pengering tipe rak.



## **1.2. Rumusan Masalah**

Rumusan masalah pada penelitian ini yaitu:

1. Bagaimana kaidah-kaidah kontrol *fuzzy logic* yang tepat untuk alat pengering tipe rak berenergi *hybrid* listrik dan surya ?
2. Bagaimana kinerja sistem kontrol *fuzzy logic* pada alat pengering tipe rak berenergi *hybrid* listrik dan surya ?
3. Apakah kadar air bahan hasil pengeringan memenuhi SNI 3729:2008 ?

## **1.3. Tujuan dan Kegunaan**

Tujuan dari penelitian ini adalah untuk menghasilkan sistem kontrol *fuzzy logic*, serta mengetahui kinerja sistem kontrol pada alat pengering tipe rak berenergi *hybrid* listrik dan surya.

Kegunaan dari penelitian ini adalah menjadi alternatif utama pengguna alat pengering yang hemat energi dan menjadi bahan acuan dalam pengembangan dan penelitian lebih lanjut tentang alat pengering terkontrol.

## **1.4. Batasan Masalah**

Batasan masalah pada penelitian ini yaitu:

1. Sistem kontrol *fuzzy logic* yang diterapkan menggunakan inferensi *fuzzy* Sugeno.
2. Sampel uji yang digunakan pada penelitian ini adalah tepung sagu basah.
3. Tepung sagu dikeringkan sampai kadar air seragam maksimal 13% bb (SNI 3729:2008).

## **2. TINJAUAN PUSTAKA**

### **2.1. Pengeringan**

Pengeringan merupakan upaya untuk mengurangi kandungan air pada bahan. Bahan menjadi kering akibat adanya penguapan ke udara karena perbedaan kandungan uap air antara udara dengan bahan yang dikeringkan tersebut. Akibat dari kadar air yang telah berkurang akan menyebabkan perkembangan mikroorganisme dan kegiatan enzim yang dapat menyebabkan pembusukan terhambat atau bahkan terhenti sama sekali, dengan demikian bahan yang dikeringkan mempunyai waktu simpan lebih lama. Pengeringan bahan dapat dilakukan dengan dua cara yaitu pengeringan secara langsung dibawah sinar matahari atau dengan menggunakan alat pengering (Irfan, 2015).

Pengeringan secara konvensional dengan cara menjemur bahan di bawah terik matahari mempunyai keunggulan tidak memerlukan biaya yang lebih besar dan kapasitas bahan yang dikeringkan tidak terbatas. Namun pengeringan secara konvensional ini memiliki kekurangan, yaitu tempat pengeringan tidak bersih untuk bahan pangan, karena di area yang terbuka. Panas yang fluktuatif mampu menurunkan bahan pangan yang dikeringkan. Selain itu dengan menggunakan sinar matahari langsung, temperatur dan kelembaban yang tidak dapat dikontrol mampu menurunkan kualitas bahan yang dikeringkan dan juga waktu yang diperlukan memerlukan waktu yang lama. Sedangkan dengan menggunakan mesin pengering waktu yang diperlukan lebih singkat, berkualitas dan suhu terkontrol. Pengeringan juga tidak terikat iklim dan cuaca (tidak harus siang hari tapi bisa juga malam hari) (Irfan, 2015).

### **2.2. Parameter Pengeringan**

Adapun parameter yang mempengaruhi waktu pengeringan suatu bahan pangan antar lain (Irfan, 2015):

#### **2.2.1. Suhu Udara Pengering**

Suhu udara pengering mempengaruhi laju penguapan air bahan dan mutu pengeringan. Semakin tinggi suhu maka waktu pengeringan akan lebih singkat, tetapi agar bahan yang dikeringkan tidak rusak akibat suhu tinggi maka suhu perlu

dikontrol. Untuk menaikkan suhu didalam ruang pengering dibutuhkan energi dari pemanas. Adapun rumus energi untuk menaikkan suhu udara dengan menggunakan pemanas dapat digunakan persamaan (2.1) (Singh, 1984):

$$Q = \dot{m} \times C_p \times (T_2 - T_1) \quad (2.1)$$

Keterangan:

Q = energi untuk memanaskan ruang pengering (J/jam)

$\dot{m}$  = kecepatan massa udara (kg/jam)

$C_p$  = panas spesifik udara (J/kg<sup>o</sup>C)

T<sub>1</sub> = suhu udara sebelum melewati pemanas (°C)

T<sub>2</sub> = suhu udara setelah melewati pemanas (°C)

### 2.2.2. Kelembaban Relatif (RH) Udara Pengering

Kelembaban relatif menentukan kemampuan udara pengering untuk menampung air bahan yang telah diuapkan. Jika RH rendah maka semakin banyak uap air yang diserap udara pengering, demikian juga sebaliknya. RH dan suhu pengering akan menentukan tekanan uap jenuh. Perbedaan tekanan uap air pada udara pengering dengan permukaan bahan akan mempengaruhi laju pengeringan.

### 2.2.3. Aliran udara pengering

Aliran udara pengering membawa panas untuk menguapkan air pada bahan serta mengeluarkan uap air hasil penguapan. Semakin besar debit udara yang mengalir maka akan semakin besar kemampuannya dalam menampung air dari bahan. Untuk mengalirkan udara panas kedalam ruang pengering dapat menggunakan blower, semakin besar blower semakin besar debit aliran udara yang masuk, dengan mengetahui besar debit aliran udara yang dibutuhkan untuk pengeringan maka dapat diketahui besar blower yang digunakan pada alat. Untuk menghitung debit aliran udara yang dibutuhkan pada proses pengeringan dapat digunakan persamaan (2.2) dan untuk menghitung kecepatan aliran massa udara pengering dapat digunakan persamaan (2.3) berikut (Arun, 2008):

$$Q = W_{up} \times \rho \quad (2.2)$$

$$W_{up} = \frac{V}{H_2 - H_1} \quad (2.3)$$

$$V = \frac{M_a}{t} \quad (2.4)$$

$$M_a = m \frac{M_1 - M_2}{100 - M_2} \quad (2.5)$$

Keterangan:

Q = debit udara ( $m^3/s$ ).

Wup = kebutuhan udara pengering ( $kg/s$ )

H1 = kelembaban mutlak udara mula-mula ( $kg/kg$  udara kering)

H2 = kelembaban mutlak udara saat pengeringan ( $kg/kg$  udara kering)

V = kecepatan pengeringan ( $kg/s$ )

Ma = berat air yg menguap ( $kg$ )

m = berat bahan yg dikeringkan

M1 = kadar air bb bahan mula-mula (%)

M2 = kadar air bb bahan akhir (%)

t = lama pengeringan (s)

$\rho$  = berat spesifik udara ( $m^3/kg$ )

#### 2.2.4. Kadar Air Bahan

Kadar air adalah jumlah air yang dikandung oleh bahan, baik berupa air bebas maupun terikat. Kadar air suatu bahan dapat dinyatakan dalam dua cara, yaitu kadar air basis basah (m) dan kadar air basis kering (M). Kadar air basis basah memiliki batas maksimum teoritis 100%, sedangkan kadar air basis kering bisa lebih dari 100%. Untuk menghitung kadar air digunakan persamaan (2.6) dan (2.7) berikut:

$$m = \frac{W_m}{W_m + W_d} \times 100\% \quad (2.6)$$

$$M = \frac{W_m}{W_d} \times 100\% \quad (2.7)$$

Keterangan:

m = Kadar air basis basah (%)

M = Kadar air basis kering (%)

Wm = Berat air dalam bahan (g)

Wd = Berat padatan bahan (g)

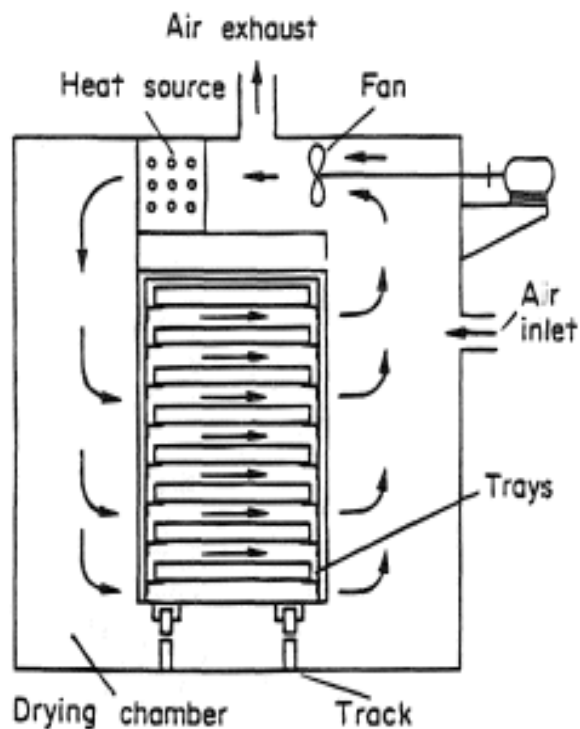
#### 2.2.5. Kadar Air Keseimbangan

Kadar air keseimbangan didefinisikan sebagai kandungan air pada bahan yang seimbang dengan kandungan air udara sekitarnya, atau kadar air minimum yang dicapai pada kondisi udara pengeringan yang tetap.

### 2.3. Alat Pengering Tipe Rak

Alat pengering tipe rak dengan berenergi listrik mempunyai dua ruang, yaitu ruang pemanas dan ruang pengering. Prinsip kerja dari alat pengering tipe rak menggunakan energi listrik adalah udara panas dari ruang pemanas dipompakan ke dalam ruang pengering. Aliran udara diatur oleh ruang pengarah ke arah ruang pengering. Udara panas akan melewati bahan dan menguapkan air dalam bahan. Udara dengan kadar air tinggi diarahkan ke luar oleh ruang pengarah ke luar alat pengering. Proses pemanasan dalam pengering tipe rak terjadi melalui pengaliran udara panas pada setiap rak (Angriani, 2020).

*Tray dryer* atau lebih dikenal dengan alat pengering tipe rak, merupakan ruang pengering berbentuk persegi yang didalamnya terdapat rak-rak yang digunakan sebagai wadah bahan yang akan dikeringkan. Rak alat pengering tipe ini terbuat dari logam dengan alas yang berlubang. Lubang pada alas rak bertujuan untuk mengalirkan udara panas dan uap air. Luas rak dan besar lubang-lubang alas rak bergantung pada bahan yang akan dikeringkan. Semakin kecil ukuran bahan yang akan dikeringkan, maka semakin kecil pula lubang-lubang alas rak yang digunakan (Angriani, 2020).



Gambar 2.1 Skema alat pengering tipe rak (Sumber: Angriani, 2020).

## 2.4. Pengeringan Tepung Sagu

Pengeringan pada tepung merupakan suatu proses yang penting, karena kadar air pada tepung jauh lebih rendah jika dibandingkan dengan bahan dasarnya. Pada penelitian yang dilakukan Saripudin (2006), proses pengeringan pada tepung sagu menggunakan kadar air bahan sebagai tolak ukurnya. Pengeringan dilakukan untuk mengetahui karakteristik pengeringan tepung sagu sehingga diperoleh kadar air basis kering sebesar 6%. Pada kadar air basis kering 6% dapat memperpanjang umur simpan tepung sagu dan mempertahankan mutu pada tepung sagu. Dalam penelitiannya dipilih suhu pengeringan 60°C dan 70°C, dengan alasan bahwa suhu awal gelatinisasi pati sagu sekitar 72°C (Saripudin, 2006).

Pada penelitian yang dilakukan Rismawati (2019), suhu pada alat pengering yang menggunakan tenaga *hybrid* sebagai sumber energi dengan suhu *setpoint* 60°C. Adapun suhu tertinggi pada kolektor yaitu 70°C, sedangkan suhu tertinggi pada ruang mesin pengeringan yaitu 60°C dan suhu pada bahan dalam ruang pengeringan 54,5°C. Artinya bahwa dengan menggunakan *hybrid* (surya dan gas) sebagai sumber energi sudah cukup untuk memenuhi standar pengeringan dengan menggunakan mesin pengering. Alat pengering yang menggunakan sumber energi *hybrid* (surya dan gas), laju pengeringan akan berlangsung cepat dan dapat menghemat penggunaan LPG. Laju pengeringan dipengaruhi oleh bentuk, ukuran dan susunan bahan saat dikeringkan, suhu kelembapan, dan kecepatan aliran udara pengering. Laju pengeringan dapat terbagi menjadi dua periode, yaitu laju pengeringan tetap dan laju pengeringan menurun. Laju pengeringan dalam proses pengeringan suatu bahan menggambarkan cepat atau lambatnya suatu proses pengeringan. Laju pengeringan meningkat di awal proses pengeringan kemudian menjadi konstan dan semakin menurun seiring berjalannya waktu dan berkurangnya kadungan air pada bahan yang dikeringkan. Pada awal pengeringan, penurunan kadar air berlangsung dengan cepat dan kemudian berangsur-angsur menjadi lambat, sehingga penurunan kadar air pada pengeringan pati sagu digambarkan dengan periode menurun (Rismawati, 2019).



Berdasarkan Standar Nasional Indonesia (SNI) tentang standar mutu pati sagu kemudian dikeluarkan oleh Badan Standarisasi Nasional (BSN) pada tahun 2008, seperti yang terlihat pada Tabel 2-1.

Tabel 2-1. Syarat Mutu Pati Sagu (Sumber: SNI 3729:2008).

Kriteria Uji	SNI 3729:2008	
	Satuan	Persyaratan
1. Keadaan		
1.1. Bau	-	Normal
1.2. Warna	-	Putih, khas sagu
1.3. Rasa	-	Normal (bebas dari bau
1.4. Bentuk	-	asing) Serbuk halus
2. Benda asing	-	Tidak ada
3. Serangga (dalam segala bentuk stadia dan potongan-potongan)	-	Tidak ada
4. Jenis pati lain selain pati sagu	-	Tidak ada
5. Kadar air	% (b/b)	Maks 13
6. Kadar abu	% (b/b)	Maks 0,5
7. Kadar pati	-	Min 65
8. Kadar serat kasar	% (b/b)	Maks 0,5
9. Derajat asam	ml NaOH 1N/100g	Maks 4,0
10. Residu SO <sub>2</sub>	mg/kg	Maks 30
11. Bahan tambahan makanan (bahan pemutih)	-	Sesuai dengan SNI 01-0222-1995
12. Kehalusan, lolos ayakan 100 mesh	% (b/b)	Min 95
13. Cemarkan logam		
13.1. Timbal (Pb)	mg/kg	Maks 1,0
13.2. Tembaga (Cu)	mg/kg	Maks 10,0
13.3. Raksa (Hg)	mg/kg	Maks 0,05
14. Cemarkan Arsen (As)	mg/kg	Maks 0,50
15. Cemarkan mikroba		
15.1. Angka lempengan total	Koloni/g APM/g	Maks 10 <sup>6</sup> Maks 10
15.2. E.coli	Koloni/g	Maks 10 <sup>4</sup>
15.3. Kapang		

## 2.5. Tungku Listrik

Tungku listrik merupakan tungku yang mengubah energi listrik menjadi energi panas. Transfer energi pada tungku terjadi dalam tahapan pembangkitan energi panas oleh elemen pemanas yang energinya disuplai dari energi listrik. Dimana dalam hal ini terjadi perubahan energi listrik menjadi energi panas (Yoga, 2018). Adapun rumus untuk menghitung daya yang digunakan pada pemanas adalah sebagai berikut:

$$P = V \times I \times Pf \quad (2.8)$$

$$P = I^2 \times R \quad (2.9)$$

Keterangan:

P = Daya (W),

V = Besar tegangan pada terminal elemen pemanas (V),

Pf = Power faktor,

I = Besar arus listrik yg melewati elemen pemanas (A) dan

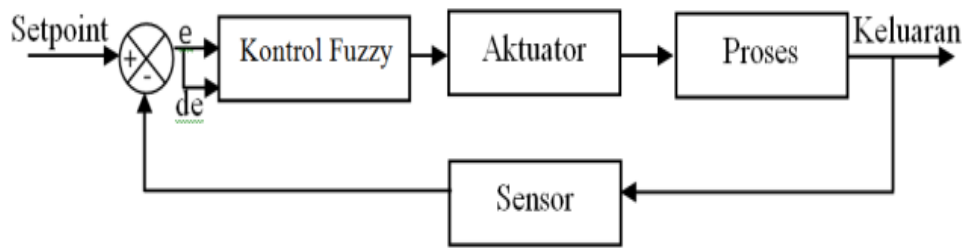
R = Hambatan listrik elemen pemanas (ohm).

## 2.6. Energi Surya

Energi surya merupakan salah satu bentuk energi alternatif terbarukan yang dapat dimanfaatkan untuk menggantikan energi yang dihasilkan oleh minyak bumi. Pemanfaatan energi surya juga tidak menimbulkan polusi yang dapat merusak lingkungan. Energi surya pada bidang pertanian dapat dimanfaatkan panasnya untuk pengeringan. Salah satu cara agar dapat menyerap energi surya dan mengkonversinya menjadi panas adalah dengan menggunakan kolektor surya (Arikundo dkk, 2014).

## 2.7. Sistem Fuzzy Logic

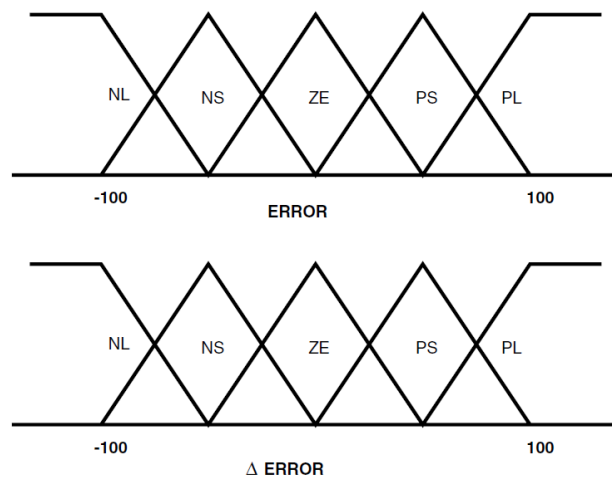
Sistem *fuzzy logic* merupakan penginterpretasi numerik yang terstruktur dan dinamis. Sistem ini menduga suatu fungsi dengan logika *fuzzy*. Ada beberapa hal yang perlu diketahui dalam memahami sistem kontrol *fuzzy logic* yaitu fungsi *fuzzyfication*, inferensi, implikasi dan *defuzzyfication* (Cirstea et al, 2002).



Gambar 2.2. Diagram blok sistem kontrol *fuzzy logic* (Sumber: Cirstea et al, 2002).

### 2.7.1. *Fuzzyfication*

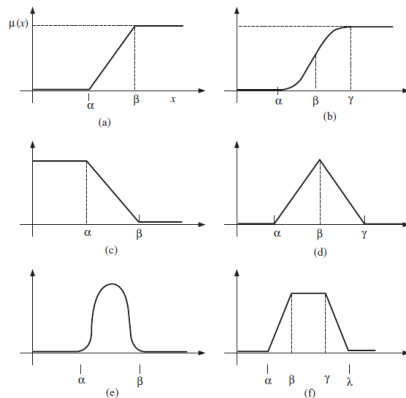
*Fuzzyfication* adalah proses yang dibutuhkan untuk mengubah masukan tegas atau nyata yang bersifat bukan *fuzzy* menjadi nilai *fuzzy* dari beberapa nilai variabel linguistik masukan yang telah didefinisikan (Cirstea et al, 2002).



Gambar 2.3. *Fuzzyfication error* dan *delta error* dengan 5 fungsi keanggotaan (Sumber: Cirstea et al, 2002).

### 2.7.2. Fungsi Keanggotaan

Fungsi keanggotaan adalah suatu kurva yang menunjukkan pemetaan titik-titik input data ke dalam nilai keanggotaannya (derajat keanggotaan) yang memiliki interval antara 0 sampai 1. Salah satu cara yang dapat digunakan untuk mendapatkan nilai keanggotaan adalah dengan melalui nilai pendekatan fungsi. Beberapa fungsi yang umum digunakan, yaitu segitiga, trapezium, Gaussian, *bell*. Dalam kontrol fungsi keanggotaan yang sering digunakan adalah model segitiga (Cirstea et al, 2002).



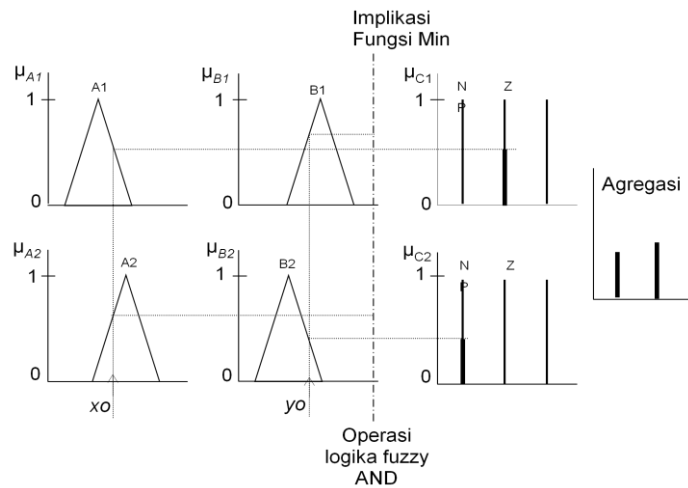
Gambar 2.4. Fungsi keanggotaan (Sumber: Cirstea et al, 2002).

### 2.7.3. Inferensi *Fuzzy*

Sistem inferensi *fuzzy* menggunakan metode Sugeno, memiliki karakteristik yaitu output *fuzzy*-nya tidak merupakan himpunan *fuzzy*, namun merupakan suatu persamaan linier dengan variabel-variabel sesuai dengan inputnya. Berikut ini adalah model *fuzzy* Sugeno Orde Nol (Cirstea et al, 2002):

IF (x1 is A1) • (x2 is A2) • (x3 is A3) • ..... • (xN is AN) THEN z=k

dengan Ai adalah himpunan *fuzzy* ke-i sebagai kondisi, • adalah operator *fuzzy* (seperti AND atau OR), dan k adalah suatu konstanta (tegas) sebagai aksi.



Gambar 2.5. Inferensi *fuzzy* Sugeno (Sumber: Cirstea et al, 2002).

### 2.7.4. Implikasi

Implikasi adalah proses dalam mendapatkan aksi atau keluaran dari aturan IF-THEN. Berikut ini adalah contoh sintaksnya (Yan, 1994):

IF (y1 is A) AND (y2 is B) THEN (z is B)

IF (y1 is A) OR (y2 is B) THEN (z is B)

Keterangan:

- y1 is A, y2 is B = premis, atau kondisi.  
z is B = konsekuen, kesimpulan, atau aksi  
A, B = nilai-nilai linguistik (panas, hangat, dingin, dll)  
AND = fungsi min.  
OR = fungsi max.

### 2.7.5. Defuzzyfication

Masukan atau input dari proses *defuzzyfication* adalah suatu himpunan *fuzzy* yang diperoleh dari komposisi kaidah-kaidah *fuzzy* yang telah disusun, sedangkan output yang dihasilkan merupakan suatu bilangan pada domain himpunan *fuzzy* tersebut. Ada beberapa metode *defuzzyfication* antara lain metode pusat gravitasi (*center of gravity*), pusat rata-rata (*center of average*), dan rata-rata nilai maksimal (*mean of maxima*). Adapun rumus *defuzzyfication* metode pusat gravitasi (*center of gravity*) adalah sebagai berikut (Jager, 1995):

$$y^* = \frac{\sum_i \mu(x_i)x_i}{\sum_i \mu(x_i)} \quad (2.10)$$

Keterangan:

- y\* = sinyal kontrol bernilai crisp.  
N = jumlah kaidah.  
x<sub>i</sub> = posisi ke-i dalam semesta pembicaraan.  
μ(x<sub>i</sub>) = derajat keanggotaan.

## 2.8. Sistem Kontrol

Sistem kontrol adalah susunan komponen fisik yang dapat memerintah atau mengarahkan sistem pada alat. Sistem kontrol pada prinsipnya bermaksud untuk mendefinisikan input-output dan digunakan dalam penyusunan kaidah pada sistem kontrol. Pengendalian sistem selalu berupaya untuk mendapatkan hasil kerja seperti yang diharapkan, dengan meminimalkan atau menghilangkan *error*. *Error* merupakan hasil perbandingan antara nilai *setpoint* dengan nilai yang dibaca sensor (Jager, 1995).

X1	X2	N      Z      P		
N		VS	S	M
Z		S	M	B
P		M	B	VB

Gambar 2.6. Metode penyusunan kaidah kontrol dengan menggunakan matriks.

Keterangan :

X1, X2 = Variabel input kontrol,

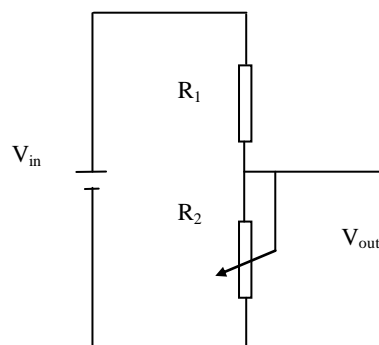
P,Z,N = Fungsi keanggotaan input kontrol (positif, zero dan negatif),

VB,B,M,S,VS = Fungsi keanggotaan output kontrol (*very big, big, medium, small, very small*).

Menurut Bolton (2004), ada dua konsep dikenal pada sistem kontrol yaitu sistem kontrol loop tertutup (*closed-loop*) atau umpan-balik (*feedback*) dan sistem kontrol loop terbuka (*open-loop*). Adapun komponen utama sistem kontrol adalah:

a. *Setpoint*

*Setpoint* merupakan titik atur pada sistem kontrol loop terbuka dan tertutup. *Setpoint* dapat dibuat dengan membuat rangkaian pembagi tegangan. Output dari pembagi tegangan digunakan sebagai input tegangan untuk pembacaan *setpoint* di dalam mikrokontroler (Bolton, 2004).



Gambar 2.7. Rangkaian pembagi tegangan.

Besar tegangan yang keluar dari rangkaian pembagi tegangan (setengah jembatan) dapat dihitung dengan menggunakan rumus (Bolton, 2004):



$$V_{\text{out}} = \frac{R_2}{R_1 + R_2} \times V_{\text{in}} \quad (2.11)$$

Keterangan:

$V_{\text{in}}$  = tegangan masuk (V).

$V_{\text{out}}$  = tegangan keluar (V).

$R_1$  = resistansi resistor ( $\Omega$ ).

$R_2$  = resistansi potensiometer ( $\Omega$ ).

#### b. Mikrokontroler

Mikrokontroler merupakan komputer mikro yang dibuat dalam bentuk chip semikonduktor yang memiliki tiga komponen utama, unit pengolah pusat, memori dan sistem input/output untuk dihubungkan dengan perangkat luar. Pada beberapa seri mikrokontroler telah memiliki ADC (*Analog to Digital Converter*) dan PWM (*Pulse Width Modulation*). PWM adalah pengendalian aktuator dengan cara mengatur lebar pulsa yang dikirimkan ke aktuator. Sinyal pengendali berupa sinyal *on* dan *off*. Dengan mengatur perbandingan lamanya sinyal *on* atau *off* yang diberikan maka dapat diperoleh perubahan pada aktuator (Irfan, 2015).

#### c. Aktuator

Aktuator merupakan suatu penggerak mekanik untuk menggerakkan atau mengendalikan suatu mekanisme dalam sistem (Bolton, 2004).

#### d. Sensor

Sensor adalah input informasi kepada sistem komputer dari dunia luar. Sistem dengan mikrokontroler umumnya menggunakan piranti input seperti sensor. Dalam pembuatan sensor diperlukan kalibrasi sensor untuk menyamakan nilai pembacaan sensor dengan nilai sebenarnya. Proses ini dapat dilakukan apabila hasil konversi sensor linear dan stabil (Azizah, 2019).