

**THESIS**  
**SISTEM KOMUNIKASI WEARABLE YANG MENERAPKAN**  
**SIRKIT PCB FLEKSIBEL**



**SUFIAN TI MUNIRMAN**

**D032182002**

**DOSEN PEMBIMBING:**

**Elyas Palantei, ST., M.Eng., PhD**

**Merna Baharuddin, ST., MTel.Eng., Ph.D.**

**SEKOLAH PROGRAM PASCASARJANA**

**UNIVERSITAS HASANUDDIN**

**MAKASSAR**

**2021**

**SISTEM KOMUNIKASI WEARABLE YANG MENERAPKAN  
SIRKIT PCB FLEKSIBEL**

Tesis

Sebagai Salah Satu Syarat untuk Mencapai Gelar Magister

**Program studi  
Teknik Elektro**

Disusun dan diajukan oleh :

**SUFIANTI MUNIRMAN**

Kepada

**PROGRAM PASCASARJANA  
DEPARTEMEN TEKNIK ELEKTRO  
UNIVERSITAS HASANUDDIN  
MAKASSAR  
2021**

# TESIS

## SISTEM KOMUNIKASI WEARABLE YANG MENERAPKAN SIRKIT PCB FLEKSIBEL

Disusun dan diajukan oleh


**SUFIAN TI MUNIRMAN**  
**D03282002**

Telah dipertahankan di hadapan Panitia Ujian yang dibentuk dalam rangka penyelesaian studi  
Program Magister Program Studi Teknik Elektro Fakultas Teknik Universitas Hasanuddin  
Pada tanggal 5 Februari 2021  
Dan dinyatakan telah memenuhi syarat kelulusan

Pembimbing Utama,

Pembimbing Pendamping,

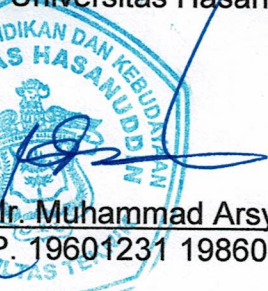
  
Dr. Elyas Palantei, S.T., M.Eng  
NIP. 19690201 199412 1 001

  
Merna Baharuddin, ST. MTel. Eng.Ph.D  
NIP. 19751205 200501 2 002

Ketua Program Studi S2  
Teknik Elektro,

Dekan Fakultas Teknik  
Universitas Hasanuddin,

  
Prof. Dr. Eng. Syafaruddin, S.T., M.Eng  
NIP. 19740530 199903 1 003

  
Prof. Dr. Ir. Muhammad Arsyad Thaha, M.T.  
NIP. 19601231 198609 1 001

## PERNYATAAN KEASLIAN TESIS

Yang bertanda tangan di bawah ini :

Nama : Sufianti Munirman

NIM : D032182002

Program Studi : Teknik Elektro

Jenjang : S2

Menyatakan dengan ini bahwa karya tulisan saya yang berjudul :

### **SISTEM KOMUNIKASI WEARABLE YANG MENERAPKAN SIRKIT PCB FLEKSIBEL**

Adalah karya tulisan saya sendiri, bukan merupakan pengambil alihan tulisan orang lain dan bahwa tesis yang saya tulis ini benar – benar merupakan hasil karya saya sendiri.

Apabila dikemudian hari terbukti atau dapat dibuktikan bahwa sebagian atau keseluruhan isi tesis ini hasil karya orang lain, maka saya bersedia menerima sanksi atas perbuatan tersebut.

Makassar, Maret 2021

Yang menyatakan



**Sufianti Munirman**

## KATA PENGANTAR

Segala puji selalu dipanjatkan kepada Allah SWT Yang Maha Kuasa yang telah memberikan rahmat, hidayah dan pertolongan-Nya selama ini sehingga penulis dapat menyelesaikan tesis ini yang berjudul “Sistem Komunikasi *Wearable* yang Menerapkan Sirkuit PCB Fleksibel”.

Thesis ini disusun untuk memenuhi salah satu persyaratan memperoleh gelar Magister Teknik (M.T.) pada konsentrasi Teknik komputer, Kendali dan Elektronika pada program studi Teknik Elektro Fakultas Teknik, Universitas Hasanuddin, Gowa.

Oleh karena itu, pada kesempatan ini penulis menyampaikan rasa hormat dan menghaturkan terima kasih kepada:

1. Ir. Bapak Elyas Palantei, M.Eng., Ph.D sebagai Pembimbing Pertama yang telah meluangkan waktunya membimbing serta memberi masukan serta saran yang sangat penting kepada penulis.
2. Ibu Merna Baharuddin, ST., MTel.Eng., Ph.D.sebagai Pembimbing Kedua yang telah meluangkan waktunya membimbing serta memberi masukan serta saran yang sangat penting kepada penulis.
3. Bapak Dr.Eng. Muhammad Niswar, ST., MIT, Ibu Ardiaty, ST.MTM, Ph.D dan Bapak Prof. Dr. Ing. Faizal Arya Samman,

ST.,MT yang telah memberikan masukan dan saran selama proses penelitian berlangsung.

4. Ayah Munirman. SH.,MH, Ibu Dr. Deselfia DNM Sahari, SH.,MH, Kakak Sulistiawati Munirman, SM, Adik Azharuddin Munirman dan Wiki Sakirman. SH yang selalu memberi dukungan, doa dan sebagai penyemangat dalam penyelesaian Thesis ini.
5. Rekan–rekan S-2 Teknik Telekomunikasi Teknik Elektro
6. Semua pihak yang telah membantu dalam penyusunan thesis ini.

Dengan keterbatasan pengalaman, ilmu maupun pustaka yang ditinjau, penulis menyadari bahwa thesis ini masih banyak kekurangan, sehingga diperlukan pengembangan lebih lanjut agar dapat bermanfaat. Oleh sebab itu, penulis mengharapkan kritik dan saran agar thesis ini lebih baik lagi.

Akhir kata, penulis berharap thesis ini memberikan manfaat bagi kita semua terutama untuk pengembangan ilmu pengetahuan.

Makassar, 15 Februari 2021

Sufianti Munirman

## ABSTRAK

Adaptasi cepat teknologi *Wearable Communication* untuk diterapkan dalam berbagai bidang telah menunjukkan profil perkembangan yang luar biasa selama satu dekade terakhir. Dalam proyek penelitian ini dikembangkan prototipe perangkat *wearable* yang beroperasi pada frekuensi 2,4 GHz dengan menggunakan material komposit serat sekam padi untuk mengkonstruksi Papan PCB yang fleksibel sebagai jalur sirkit dan *shield* modul komponen IoT dan diuji secara praktis. Perangkat yang dapat dikenakan ini dirancang untuk mentransfer data *streaming video* dan gambar dalam lingkup di dalam ruangan dan luar ruangan. Objek atau lokasi penginderaan yang ditangkap menggunakan perangkat yang dapat dikenakan yang ditempatkan pada baju pengguna yang terhubung dengan titik akses dan akan mengirim data ke *server* terdaftar atau stasiun penerima yang diizinkan. Uji coba pertama dari perangkat *wearable* fabrikasi telah menunjukkan transmisi data yang sangat baik yang dilakukan pada dua lingkungan yang berbeda. Jangkauan komunikasi maksimum antara perangkat yang dapat dikenakan dan titik akses sejauh 87 meter pada pengujian di dalam ruangan sedangkan pengujian di luar ruangan jarak komunikasi maksimum yaitu 60 meter. Selama jangkauan komunikasi tersebut kualitas transmisi menjadi menurun sehingga kekuatan sinyal pengiriman saat pengujian di dalam ruangan sebesar 398 kb/s dan di luar ruangan sebesar 299 kb/s.

Kata Kunci : *Wearable Communication* , PCB Fleksibel, Material komposit, ESP32- Cam

## **ABSTRACT**

The rapidly adaptation of Wearable Communication technology for application in various fields has shown a tremendous developments over the past decade. In this research project, a wearable device prototype operating at frequency of 2.4 GHz was developed and tested practically, which the device utilizing a composite material of rice husk fiber to construct a flexible PCB board as a circuit path and shield module for IoT components. This wearable device is designed to transfer video and image streaming data indoors and outdoors. The sensing object or location is captured using a wearable device that is placed on the clothes of the user connected to the access point and will be sent as the data to the registered server or authorized receiving station. The first trials of the fabricated wearable device carried out in two different environments have demonstrated excellent data transmission. The maximum communication range between the wearable device and the access point was 87 meters in the indoor test while the outdoor test was 60 meters. During the communication range, the quality of transmission decreases so that the signal strength of the transmission when testing is 398 kb / s indoors and 299 kb / s outdoors.

Keywords: Wearable Communication, Flexible PCB, Composite Materials, ESP32-Cam



## DAFTAR ISI

HALAMAN SAMPUL.....	i
LEMBAR PENGESAHAN .....	ii
KATA PENGANTAR .....	v
ABSTRAK .....	vii
DAFTAR ISI .....	ix
DAFTAR TABEL .....	xi
DAFTAR GAMBAR .....	xii
BAB I PENDAHULUAN.....	1
1.1 LATAR BELAKANG .....	1
1.2 RUMUSAN MASALAH .....	5
1.3 TUJUAN PENELITIAN .....	5
1.4 MANFAAT PENELITIAN .....	6
1.5 BATASAN MASALAH .....	6
1.6 SISTEMATIKA PENULISAN .....	7
BAB II TINJAUAN PUSTAKA.....	9
2.1 LANDASAN TEORI.....	9
2.2 PENELITIAN TERKAIT .....	15
2.4 KERANGKA PIKIR.....	24
BAB III METODE PENELITIAN.....	26
3.1 LOKASI PENELITIAN .....	26
3.2 PEMBUATAN MATERIAL PCB FLEKSIBEL DARI SEKAM PADI	
27	
3.3 PEMBUATAN SISTEM KOMUNIKASI <i>WEARABLE PROTOTYPE</i>	
34	

BAB IV HASIL DAN ANALISIS .....	42
4.1 HASIL PEMBUATAN <i>BOARD</i> PCB FLEKSIBEL DARI SEKAM PADI 42	
4.2 HASIL PENGUJIAN KEKUATAN TARIK.....	43
4.3 HASIL PENGUJIAN BENDING .....	44
4.4 HASIL PENGUJIAN PERMITIVITAS .....	45
4.5 HASIL PEMBUATAN PERANGKAT KOMUNIKASI <i>WEARABLE</i>	45
4.6 HASIL PENGUJIAN PROTYPE <i>WEARABLE</i> .....	47
4.7 FAKTOR-FAKTOR BATASAN PERANGKAT <i>WEARABLE</i> .....	58
BAB V KESIMPULAN DAN SARAN .....	60
5.1 KESIMPULAN .....	60
5.2 SARAN.....	61
DAFTAR PUSTAKA.....	62
LAMPIRAN.....	65

## DAFTAR TABEL

Tabel 2.1 State Of The Art.....	18
Tabel 4.1 Hasil Pengujian Kekuatan Tarik .....	41
Tabel 4.2 Hasil perhitungan Nilai Permittivitas .....	45
Tabel 4.2 Hasil Pengujian di Dalam Ruangan .....	53
Tabel 4.3 Hasil Pengujian di Luar Ruangan .....	57

## DAFTAR GAMBAR

Gambar 2.1 Sekam Padi.....	11
Gambar 2.2 pinout ESP32-CAM .....	13
Gambar 2.3 <i>Battery</i> Lithium-Ion 18650 .....	15
Gambar 2.4 Kerangka Pikir Penelitian .....	23
Gambar 3.1 <i>Flowchart</i> Penelitian.....	26
Gambar 3.2 Sekam Padi yang telah bersih .....	27
Gambar 3.3 Resin <i>Polyurethane</i> .....	28
Gambar 3.4 Proses Pembuatan <i>Board</i> PCB.....	29
Gambar 3.5 Standar ASTM D-638 dan hasil pembentukan material .....	30
Gambar 3.6 Mesin Tarik <i>Type</i> Tensilon RTF-2425 .....	31
Gambar 3.7 Pengujian <i>Bending</i> Material .....	32
Gambar 3.8 Desain 3D Perangkat komunikasi <i>Wearable</i> .....	34
Gambar 3.9 Desain Casing <i>Wearable</i> Prototype .....	34
Gambar 3.10 Prinsip Kerja Perangkat Komunikasi <i>Wearable</i> .....	36
Gambar 3.11 Diagram Blok untuk Komunikasi <i>Wearable</i> .....	37
Gambar 3.12 Skema Pengujian di dalam ruangan .....	38
Gambar 3.13 Skema Pengujian di Luar ruangan.....	38
Gambar 4.1 Material Komposit <i>Board</i> PCB fleksibel dari Sekam Padi ....	40
Gambar 4.2 Komposisi <i>Board</i> Di Atas 50 % .....	40
Gambar 4.3 Hasil Pengujian <i>Bending</i> .....	42
Gambar 4.4 Hasil Pembuatan Perangkat <i>Wearable</i> .....	44

Gambar 4.5 Hasil pengukuran di dalam ruangan Gedung Elektro.....	48
Gambar 4.6 Hasil pengukuran terakhir .....	50
Gambar 4.7 Hasil pengukuran di luar ruangan Gedung Elektro .....	54
Gambar 4.8 Tingkat daya sinyal yang diterima oleh perangkat <i>wearable</i> .	55

# BAB I

## PENDAHULUAN

### 1.1 LATAR BELAKANG

Dunia kini memasuki era konektivitas digital dan Internet of Things (IoT) yang telah diterapkan di berbagai bidang seperti penggunaan mesin otomatis yang terintegrasi dengan internet, perkembangan kota pintar, perkembangan mobil pintar, dan fitur yang paling menonjol adalah penggunaan perangkat yang dapat dikenakan. Tren dalam studi ilmiah telah menyebabkan sejumlah perangkat, yang disebut perangkat yang dapat dikenakan, yang mengandalkan komunikasi yang lebih stabil dan terhubung ke internet. Salah satu bidang Teknologi Informasi dan Komunikasi (TIK), yaitu komputasi *wearable*, saat ini menjadi bidang penelitian dan pengembangan yang menjanjikan di dunia. Teknologi ini sangat menarik untuk pengembangan dan mencakup aplikasi yang luas di industri seperti hiburan, media dan komunikasi (EMC), kesehatan (perlengkapan kesehatan), tekstil dan aksesoris pintar, sistem keamanan, dan militer. Tingginya permintaan akan teknologi smart *wearable device* oleh konsumen di era modern tidak terlepas dari sejumlah keunggulan, yaitu meningkatkan kenyamanan dan keamanan penggunanya, gaya hidup yang lebih sehat, serta kesederhanaan dan kemudahan penggunaan. Integrasi sistem komunikasi *wearable* merupakan inovasi teknologi yang sangat spesifik dan diterapkan terutama di industri fashion untuk memenuhi kebutuhan akan keamanan. Oleh karena itu, sangat mungkin penerapan

perangkat elektronik pintar yang dapat dikenakan untuk menjadi bagian dari aksesoris penting di masa mendatang.

Material komposit adalah penggabungan dari dua atau lebih material ke dalam satu unit struktur yang mempunyai sifat-sifat yang tidak dapat dipenuhi apabila material-material tersebut masih berdiri sendiri atau sebelum digabung. Tujuan dari dibentuknya material komposit, yaitu untuk memperbaiki sifat mekanik atau sifat spesifik tertentu serta mempermudah desain yang sulit pada manufaktur dan keeluasaan dalam bentuk atau desain yang dapat menghemat biaya. Material sekam padi yang memiliki respon terhadap adanya perubahan frekuensi gelombang elektromagnetik tertentu maka dapat menjadi indikator bahwa material tersebut dapat dimanfaatkan untuk aplikasi tertentu seperti untuk perangkat elektronik, penerbangan, industry, telekomunikasi dan lain sebagainya.

Sekam padi (*Oryza Sativa*) merupakan hasil limbah pertanian. Sekam dihasilkan dari proses penggilingan padi. Pada proses penggilingan padi didapatkan 3 hasil yaitu, dedak, sekam dan beras. Dedak biasanya digunakan sebagai bahan campuran pakan ternak. Beras sebagai bahan pokok makanan bagi manusia dan sekam biasanya dibakar atau digunakan sebagai bahan campuran pupuk organik dan kadang di biarkan begitu saja oleh masyarakat sehingga menjadi sampah. Sekam padi menjadi bahan alternatif sebagai biokomposit. Kandungan karbon yang cukup menjadikan sebuah alasan untuk melakukan investigasi bahan sekam tersebut. (Aryani Rombekila, 2020)

Penelitian sebelumnya yang di lakukan oleh Ruey Shan Chen, dkk membahas tentang sekam padi yang menggunakan metode *compression molding* untuk pembuatan komposit campuran termoplastik yang di campur dengan serbuk sekam dan menghasilkan komposit dengan uji mekanik Tarik sebesar  $1,025 \text{ N/mm}^2$  ( Ruey Shan Chen, 2019)

Penelitian sekam padi juga di lakukan oleh Adnan Adib Ahaemed, dkk dengan metode *stir casting* dimana campuran komposit terdiri dari logam, magnesium dan sekam padi untuk menghasilkan komposit baja ringan. Hasil pengujian mekanik yang di dapatkan adalah  $2,550 \text{ N/mm}^2$  (Adnan Adib Ahaemed, 2016)

Beberapa kegiatan penelitian telah dilakukan terkait prototipe *wearable Communication* untuk diterapkan di bidang tertentu seperti di bidang Kesehatan dan berbagai bidang lainnya seperti sekuritas, ataupun militer. Penelitian *wearable* pada bidang Kesehatan yang dilakukan oleh Sungmook Jungs, dkk yang menempelkan sensor di baju pasien dan terletak di bagian dada untuk mendeteksi sistem pernafasan dan menggunakan sistem deteksi jarak jauh yang terhubung dengan perangkat seluler perawat yang bertugas. Dalam penelitian tersebut hasil yang di dapatkan yaitu sistem deteksi jauh yang dapat terhubung secara langsung dengan Bluetooth, (Sungmook Jungs, 2015)

Selanjutnya penelitian tentang *wearable* teknologi di lakukan juga oleh Andrea Aliverti, dkk peneliti membuat gelang GPS Vega yang dipasang pada pasien dan terhubung ke keluarga pasien. Hal ini memungkinkan



anggota keluarga untuk terus memantau sinyal fisiologis pada pasien penderita epilepsi dari jarak jauh dalam mode *real time*, (Andrea Aliverti, 2017)

Selanjutnya penelitian *wearable* juga dilakukan oleh Martinus Ferdiand Sahelatua, dkk dimana peneliti mendesain material khusus intelijen yang terpasang di kacamata dengan menggunakan Esp Eye kamera sebagai alat untuk mengirimkan informasi data berupa gambar. Hasil yang diperoleh dari penelitian ini adalah kualitas pengiriman gambar dan video ESP-EYE bergantung pada kecepatan pengiriman data oleh provider penyedia layanan internet yang digunakan, (Martinus Ferdiand Sahelatua, 2020)

Perangkat komunikasi yang dapat dikenakan yang dibangun dan diuji secara eksperimental untuk aplikasi tertentu di sebagian besar membutuhkan keandalan operasi yang praktis dan kompleksitas algoritme komputasi yang tinggi. Selain itu, peralatan *wearable* sebelumnya memiliki beberapa karakteristik teknis yang kurang seperti akurasi operasi yang sebenarnya karena variasi sambungan transmisi, dan juga masalah efektivitas dan keamanan.

Dari uraian diatas, maka pada penelitian ini akan membahas tentang **“ Sistem Komunikasi *Wearable* yang Menerapkan Sirkuit PCB Fleksibel”**

Pekerjaan yang dilakukan dalam penelitian ini terdiri dari perakitan prototipe *wearable* menggunakan bahan board material fleksibel dari sekam padi dan pemasangan seluruh rangkaian *wearable* ke dalam

pakaian yang telah dirancang sedemikian rupa agar dapat mentransfer video dan gambar secara *real time* ke *user* yang terdaftar dan terhubung dengan perangkat. Perangkat *wearable* yang dibangun diuji secara eksperimental melalui berbagai lingkungan operasional untuk mendapatkan profil yang lebih baik mengenai karakteristik propagasi sinyal saat data dikirim dari perangkat *wearable* ke *server* atau perangkat lokal yang ditentukan. Beberapa kinerja sistem komunikasi *wearable* yang diukur selama pengujian ini yaitu karakteristik propagasi sinyal di lingkungan dalam dan luar ruangan, kualitas penerimaan video dan gambar dan jarak komunikasi maksimum antara titik akses dan *server* PC / Laptop lokal atau perangkat ponsel pintar yang ditunjuk.

## **1.2 RUMUSAN MASALAH**

Berdasarkan latar belakang maka rumusan masalah pada penelitian ini adalah :

1. Bagaimana membuat dan menguji material *board* PCB fleksibel dari sekam padi ?
2. Bagaimana membuat dan menguji perangkat prototype dan sistem *wearable* ?

## **1.3 TUJUAN PENELITIAN**

Adapun tujuan yang akan dicapai pada penelitian ini:

1. Untuk membuat dan menguji material *board* PCB fleksibel dari sekam padi

2. Untuk membuat dan menguji perangkat prototype dan sistem *wearable*

#### **1.4 MANFAAT PENELITIAN**

Manfaat dari penelitian adalah:

1. Bagi Industri, penelitian yang diusulkan memberikan kontribusi teknologi menuju revolusi Industri 4.0.
2. Bagi peneliti, pengaplikasian dari sejumlah konsep dan pengetahuan dan berguna untuk menambah pengetahuan dan kemampuan/*skill* mengenai proses pembuatan perangkat yang berbahan sekam padi sebagai papan pcb fleksibel dan rangkaian elektronika
3. Bagi institusi pendidikan Magister Jurusan Teknik Elektro bidang Telekomunikasi, dapat digunakan sebagai referensi ilmiah dalam penelitian untuk pengembangan sistem telekomunikasi jarak jauh yang portable dan menggunakan bahan ramah lingkungan.

#### **1.5 BATASAN MASALAH**

Adapun batasan masalah penelitian ini:

1. Sensor input yang digunakan adalah kamera yang dipasang pada material dari bahan ramah lingkungan
2. Frekuensi kerja antenna mengikuti standard Esp-32 Cam yang ada dipasaran dan Pengolahan data sensor menggunakan Esp-32 Cam
3. Sistem komunikasi menggunakan jaringan Wifi dari Akses Point

## **1.6 SISTEMATIKA PENULISAN**

Adapun sistematika penulisan pada penelitian pembuatan sistem Komunikasi jarak jauh menggunakan *device* nirkabel cerdas *wearable* tercetak pada material sekam padi.

### **Bab I Pendahuluan**

Bab I berisi penjelasan tentang latar belakang penelitian pembuatan *prototype* nirkabel cerdas *wearable* tercetak pada material ramah lingkungan yang menggunakan jaringan komunikasi Wifi

### **Bab II Landasan Teori dan Kerangka Pemikiran**

Bab II berisi penjelasan tentang tinjauan pustaka yang merupakan penjelasan tentang hasil-hasil penelitian lainnya yang berkaitan dengan penelitian yang dilakukan tentang sumber acuan terbaru dari pustaka primer seperti buku, artikel, jurnal, dan tulisan asli lainnya untuk mengetahui penelitian relevan dengan usulan penulis terkait perangkat yang menggunakan sekam padi sebagai substrat perangkat elektronik tercetak dan menggunakan *system* jaringan Wifi sebagai media untuk mengirimkan informasi. Dalam bab ini juga diuraikan tentang kerangka pikir tentang masalah, metode, pengukuran dan hasil dari penggunaan metode yang sesuai dengan objek dalam penelitian yang diusulkan.

### **Bab III Metodologi Penelitian**

Bab III ini merupakan penjelasan tentang tahapan penelitian, bagaimana pengembangan dan penerapan sistem pembuatan *prototype* nirkabel cerdas *wearable* tercetak pada material sekam padi, rancangan,

sistem usulan penulis dan diuraikan proses validasi hasil dari metode usulan penulis serta analisa data pada hasil penerapan sistem yang diusulkan penulis.

#### **Bab IV Hasil dan pembahasan**

Pada bab IV ini menjelaskan tentang hasil dan pembahasan penelitian serta implikasi dari penelitian yang dilakukan. Hasil merupakan suatu penjelasan tentang data kuantitatif yang dikumpulkan sesuai dengan metodologi yang telah ditetapkan. Pembahasan merupakan suatu penjelasan tentang pengolahan data dan interpretasinya baik dalam bentuk deskriptif ataupun penarikan inferensinya. Implikasi penelitian merupakan suatu penjelasan tentang tindak lanjut penelitian yang terkait dengan aspek sistem, maupun aspek penelitian lanjutan.

#### **Bab V Kesimpulan dan Saran**

Pada bab V ini berisi ringkasan temuan, rangkuman kesimpulan dan saran. Kesimpulan merupakan pernyataan secara general atau spesifik yang berisi hal-hal penting dan menjadi temuan penelitian yang bersumber pada hasil dan pembahasan. Saran merupakan pernyataan atau rekomendasi peneliti yang berisi hal-hal penting sebagaimana yang telah disampaikan.

## **BAB II**

### **TINJAUAN PUSTAKA**

#### **2.1 LANDASAN TEORI**

##### **1) *Printed Circuit Board (PCB)***

Pengertian *Printed Circuit Board (PCB)* Dalam kehidupan ini tidak terlepas dari penggunaan barang elektronik seperti televisi, *handphone*, komputer, radio dan peralatan elektronik lainnya. Didalam peralatan tersebut terdapat banyak komponen-komponen elektronika yang membentuk satu rangkaian sehingga menjadi sistem yang dibuat untuk tujuan tertentu. Komponen-komponen tersebut biasanya disusun dan dipasang pada papan rangkaian yang disebut PCB (*Printed Circuit Board*). *Printed Circuit Board* disingkat PCB adalah sebuah papan komponen-komponen elektronika yang tersusun membentuk rangkaian elektronik atau tempat rangkaian yang menghubungkan komponen elektronik yang satu dengan lainnya tanpa menggunakan kabel. Disebut papan sirkuit karena diproduksi secara massal dengan cara mencetak.

Ada tiga tipe PCB yang sering digunakan yaitu single side, double side dan multi layer. Single side artinya papan PCB tersebut hanya mempunyai satu sisi dilapisi oleh lempeng tembaga. Double side artinya papan PCB tersebut mempunyai dua sisi yang dilapisi oleh lempeng tembaga dan lapisan fiber-nya ada diantara dua lapisan tembaga tersebut, sehingga dapat membuat jalur di layer atas maupun

layer bawah. Multi layer terdiri dari beberapa lapis tembaga yang bersifat konduktor yang disusun secara bergantian.

## **2) Substrat (Dielektrik)**

Lapisan dasar (landasan) PCB biasanya disebut dengan Substrat. Bahan Substrat yang paling umum digunakan adalah FR2 dan FR4. FR2 atau Flame Resistant 2 adalah kertas bonding resin sintesis (synthetic resin bonded paper) yaitu bahan komposit yang terbuat dari kertas yang diresapi dengan resin plastik formaldehida fenol (plasticized phenol formaldehyde resin). Sedangkan FR4 atau Flame Resistant 4 adalah anyaman Fiberglass yang dilapisi dengan resin epoksi (epoxy resin). FR4 memiliki daya serap air yang rendah, properti isolasi yang bagus serta tahan suhu panas hingga 140 derajat celcius. Namun, PCB yang berbahan FR4 lebih mahal jika dibandingkan dengan PCB yang berbahan FR2.

## **3) Tembaga (Copper)**

Tembaga adalah lapisan tipis pada PCB yang dilaminasi ke lapisan substrat dengan suhu tinggi tertentu dan perekat. Tergantung pada jenis PCB-nya, lapisan tembaga tipis ini hanya akan dilapisi pada satu sisi substrat untuk jenis Single Sided PCB. Sedangkan Double Sided PCB terdapat lapisan tembaga tipis di dua sisi Substrat. Seiring dengan perkembangan Teknologi *manufakturing* PCB saat ini, PCB

telah dapat dibuat hingga 16 lapisan atau bahkan lebih dari 16 lapisan tergantung pada perancangan PCB dan rangkaian yang diinginkan.

#### **4) Sekam Padi (*Oryza Sativa*)**

Padi merupakan tanaman pangan berupa rumput berumpun. Tanaman pertanian kuno berasal dari dua benua yaitu Asia dan Afrika Barat tropis dan subtropis. Bukti sejarah memperlihatkan bahwa penanaman padi di Zhejiang (Cina) sudah dimulai pada 3.000 tahun SM. Fosil butir padi dan gabah ditemukan di Hastinapur Uttar Pradesh India sekitar 100-800 SM.

Sekam padi adalah bagian terluar dari gabah yang merupakan hasil *samping* dalam proses penggilingan padi. Sekitar 20% dari bobot gabah adalah sekam padi, dan 15% dari komposisi sekam adalah abu sekam yang selalu dihasilkan setiap kali sekam dibakar. Kandungan silika abu sekam padi adalah 94-96% dan apabila nilainya di bawah 90% kemungkinan disebabkan oleh sampel sekam yang telah terkontaminasi zat lain. Adapun gambar sekam padi dapat di lihat pada Gambar 2.1 seperti berikut ini :

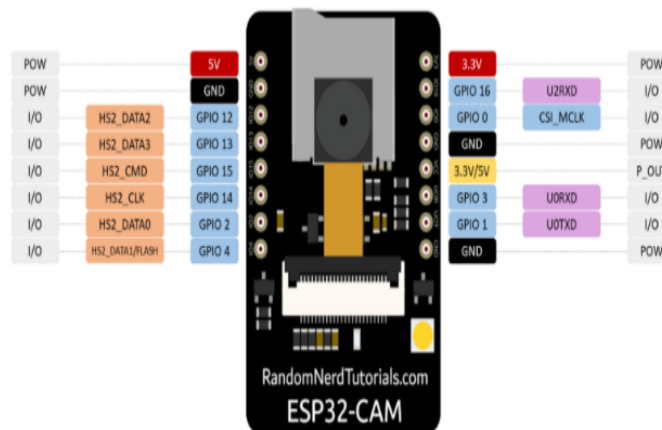




Gambar 2.1 Sekam Padi (Aryani:2020)

## 5) .ESP32-CAM

ESP32-CAM adalah papan pengembangan dengan *chip* ESP32-S, kamera OV2640, slot kartu microSD dan beberapa GPIO untuk menghubungkan peripheral. Modul ini sangat cocok untuk proyek IoT sehingga banyak aplikasi IoT yang menggunakan modul kamera ini untuk perangkat rumah pintar, kontrol nirkabel industri, sistem keamanan, identifikasi kode QR, dan aplikasi IoT lainnya yang menggunakan jaringan nirkabel atau bluetooth. ESP32-CAM adalah mikrokontroler berfitur lengkap yang juga memiliki kamera video terintegrasi dan soket kartu microSD yang dapat berguna untuk menyimpan gambar yang diambil dengan kamera atau untuk menyimpan file. ESP32-Cam memiliki pinout yang terdiri dari 8 pin digital dan 40 pin analog yang dapat di lihat pada Gambar 2.2 di bawah ini :



Gambar 2.2 pinout ESP32-CAM ([www.ai-thinker.com](http://www.ai-thinker.com))

## 6) Resin *Polyurethane*

Resin *Polyurethane* merupakan polymeric material yang mengandung urethane grup (  $-NH-CO-O-$  ), hasil reaksi dari polyol dengan isocyanate yang berbentuk liquid (cairan). Sampai saat ini *Polyurethane* telah banyak diaplikasikan untuk mengganti bahan-bahan seperti karet, besi, kayu, dan plastik.

*Polyurethane* atau yang biasa disebut PU merupakan bahan resin premium yang berkualitas tinggi. *Polyurethane* adalah bahan yang dihasilkan dari polimerisasi dari urethane. Urethane dihasilkan dari reaksi antara *polyisocyanate* dengan bahan yang mempunyai gugus hidroksil. Namun Pada umumnya yang dinamakan sebagai resin PU adalah suatu jenis resin yang terdiri dari dua komponen di mana terdapat bahan PU dan *isocyanate* sebagai *Hardener*. Bahan ini merupakan suatu jenis *coating* yang bisa menghasilkan lapisan film yang kuat dan keras, tahan terhadap panas, bahan kimia dan goresan. *Polyurethane* pada umumnya menghasilkan produk sangat kuat, keras, tahan gores,

tahan solvent, tahan terhadap air panas dan tahan terhadap beberapa jenis bahan kimia.

Adapun keunggulan dari resin *Polyurethane* adalah :

1. Lebih unggul dibandingkan dengan bahan-bahan lainnya (Karet, Besi, Kayu dan Plastik).
2. Tingkat ketahanan terhadap abrasi sangat tinggi jadi tidak mudah
3. *Flexible* terhadap suhu rendah s/d 0 Derajat Celcius
4. *Flexible* terhadap suhu tinggi s/d 100 Derajat Celcius
5. Tahan terhadap beberapa jenis kimia ringan seperti Oli
6. Tidak mudah robek, kekuatannya lebih baik daripada bahan Karet.

## 7) **Battery li-ion 18650**

*Battery* Lithium-Ion 18650 adalah jenis *Battery* yang dapat di cas ulang (rechargeable). Kebanyakan perangkat elektronik portable yang membutuhkan tenaga besar dan tahan lama dipastikan menggunakan *Battery* 18650. Sebut saja misalnya laptop, *power bank*, *wireless* bluetooth speaker, perangkat remote control, mobil, helicopter. Alat pertukangan bor atau obeng *wireless* , lampu senter LED, rokok elektronik dan sebagainya. Ukuran yang merujuk pada ukuran fisiknya yang berbentuk silinder. Angka 18 untuk diameter *Battery* 18 mm dan angka 650 untuk ukuran tinggi *Battery*, 65,0 mm. Angka "0" dibelakang koma merujuk pada toleransi tinggi total *Battery* berdasarkan jenis produk *Battery* 18650 tersebut seperti pada Gambar 2.3. Seperti:

- terdapat rangkaian proteksi atau tidak (protected atau unprotected), jika terdapat rangkaian proteksi, *Battery* sedikit akan lebih panjang.
- kutub positif *Battery* dari jenis *flat top* di mana kutub positif *Battery* datar hampir rata dengan *body*-nya atau
- kutub positif yang terdapat tonjolan kecil (button top) seperti yang terdapat pada kutub positif *Battery* ukuran AA atau AAA.

Tegangan kerja *Battery* Lithium-Ion 18650 adalah 3,7 Volt. Maksimum dapat di cas 4,2 Volt dan *Battery* dianggap kosong pada tegangan 2,8 – 3,0 Volt. Sedangkan kemampuan menyimpan arus listrik beragam tergantung produksinya



Gambar 2.3 *Battery* Lithium-Ion 18650

## 2.2 PENELITIAN TERKAIT

Beberapa penelitian terkait sistem *wearable Communication system* :

1. Sungmook Jungs, dkk tahun 2015 penelitian ini mendesain alat *wearable* dengan menempelkan sensor di baju pasien dan terletak di bagian dada untuk mendeteksi sistem pernafasan dan menggunakan sistem deteksi jarak jauh yang terhubung dengan

perangkat seluler perawat yang bertugas. Dalam penelitian tersebut hasil yang di dapatkan yaitu sistem deteksi jauh yang dapat terhubung secara langsung dengan Bluetooth.

2. Adnan Adib Ahaemed, dkk tahun 2016 penelitian ini membuat komposit aluminium dengan campuran sekam padi yang menggunakan metode *stir casting* dimana campuran komposit terdiri dari logam, magnesium dan sekam padi untuk menghasilkan komposit baja ringan. Hasil pengujian mekanik yang di dapatkan adalah  $2,550 \text{ N/mm}^2$
3. Andrea Aliverti, dkk tahun 2017 peneliti membuat gelang GPS Vega yang dipasang pada pasien dan terhubung ke keluarga pasien. Hal ini memungkinkan anggota keluarga untuk terus memantau sinyal fisiologis pada pasien penderita epilepsi dari jarak jauh dalam mode *real time*
4. Ruey Shan Cjen, dkk tahun 2019 peneliti membuat komposit sekam padi yang menggunakan metode *compression molding* untuk pembuatan komposit campuran termoplastik yang di campur dengan serbuk sekam dan menghasilkan komposit dengan uji mekanik Tarik sebesar  $1,025 \text{ N/mm}^2$
5. Aryani Rombekila tahun 2020 penelitian ini Mendesain penyerap radiasi elektromagnetik dari sekam padi dan eceng gondok dengan bentuk model soft casing *handphone* menggunakan perangkat lunak CST. Campuran resin dengan material adalah 50%, 60% dan 70%.

Hasil penelitian menunjukkan Desain yang di bentuk dari sekam pad dan eceng gondok tertinggi dengan dengan nilai S11 SP50 (-32,75 dB), SP60 (-33,01 dB), SP70 (-33,60 dB) dan EG50 (-30,51 dB), EG60 (-30,11 dB), EG70 (-31,14 dB).

6. Martinus Ferdiand Sahelatua, dkk tahun 2020 penelitian ini Mendesain Materiil Khusus Intelijen yang terpasang di kacamata dengan menggunakan Esp Eye kamera sebagai alat untuk mengirimkan informasi data berupa gambar. Hasil yang diperoleh dari penenelitian ini adalah kualitas pengiriman gambar dan video ESP-EYE bergantung pada kecepatan pengiriman data oleh provider penyedia layanan internet yang digunakan.
7. Mochamad Ari Aditya tahun 2020, peneliti Mendesain Sistem keamanan kandang kambing dengan menggunakan mikrokontroler NodeMCU ESP8266 yang bersistem IoT (Internet of Thing) dan ESP32-Cam untuk mengambil gambar keadaan sekitar kandang dan akan mengirim informasi menggunakan aplkasi telegram. Dari penelitian ini menunjukkan hasil yang yang efektif dan efisien karena adanya sebuah pelaporan data yang dapat diterima melalui aplikasi Telegram messenger begitupun sebaliknya mampu dikontrol melalui Telegram pengguna.
8. M F Wicaksono, dkk tahun 2020, meneliti tentang implementasi smart home dengan memanfaatkan Arduino dan ESP32 CAM dengan teknologi IoT untuk mengontrol peralatan rumah dan

memonitor keamanan rumah. Foto yang diambil secara otomatis akan dikirim ke pemilik rumah melalui aplikasi Line. Dari hasil pengujian alat ini sudah berjalan dengan baik dimana data semua sensor terkirim dan dapat tersimpan di database, pengaktifan dan penonaktifan secara manual dapat dilakukan, gambar yang diambil terkirim ke aplikasi Line pengguna dengan persentase keberhasilannya 100%.

9. Pandu Rifqi Sutrisno tahun 2020, peneliti mendesain sistem pintu otomatis menggunakan pengenalan wajah berbasis esp32-cam dengan pengolahan citra, dan menggunakannya sebagai kunci pengaman. Hasil dari penelitian ini menunjukkan sistem keamanan pintu dengan pengenalan wajah berhasil mendeteksi dan mengenali wajah seseorang dengan menangkap dan mendeteksi 4 kali wajah dengan esp32-cam yang direkam sebagai sampel wajah di database.

### 2.3 State Of The Art

Pada tabel di bawah ini menampilkan perkembangan penelitian teknologi pemakaian material sekam padi dan perangkat wearable menggunakan Esp-32 Cam seperti pada Tabel 2.1 berikut :

No	Judul	Penulis	Tahun	Metode	Hasil
1	Wearable Fall Detector Using Integrated	Sungmook Jungs, dkk	2015	Mendesain alat <i>wearable</i> dengan menempelkan sensor di baju	Dalam penelitian tersebut hasil yang di

	Sensor and Energy Device			pasien dan terletak di bagian dada untuk mendeteksi sistem pernafasan dan menggunakan sistem deteksi jarak jauh yang terhubung dengan perangkat seluler perawat yang bertugas.	dapatkan yaitu sistem deteksi jauh yang dapat terhubung secara langsung dengan Bluetooth
2	Fabrication and Characterization of Aluminium-Rice Husk Ash Composite Prepared by Stir Casting Method	Adnan Adib Ahaemed, dkk	2016	Membuat komposit aluminium dengan campuran sekam padi yang menggunakan metode <i>stir casting</i> dimana campuran komposit terdiri dari logam, magnesium dan sekam padi untuk menghasilkan komposit baja ringan.	Hasil pengujian mekanik yang di dapatkan adalah 2,550 N/mm <sup>2</sup>
3.	Wearable technology: role in respiratory health and disease	Andrea Aliverti, dkk	2017	Membuat gelang GPS Vega yang dipasang pada pasien dan terhubung ke keluarga pasien.	Hal ini memungkinkan anggota keluarga untuk terus memantau sinyal fisiologis pada pasien penderita epilepsi dari jarak jauh dalam mode <i>real time</i>



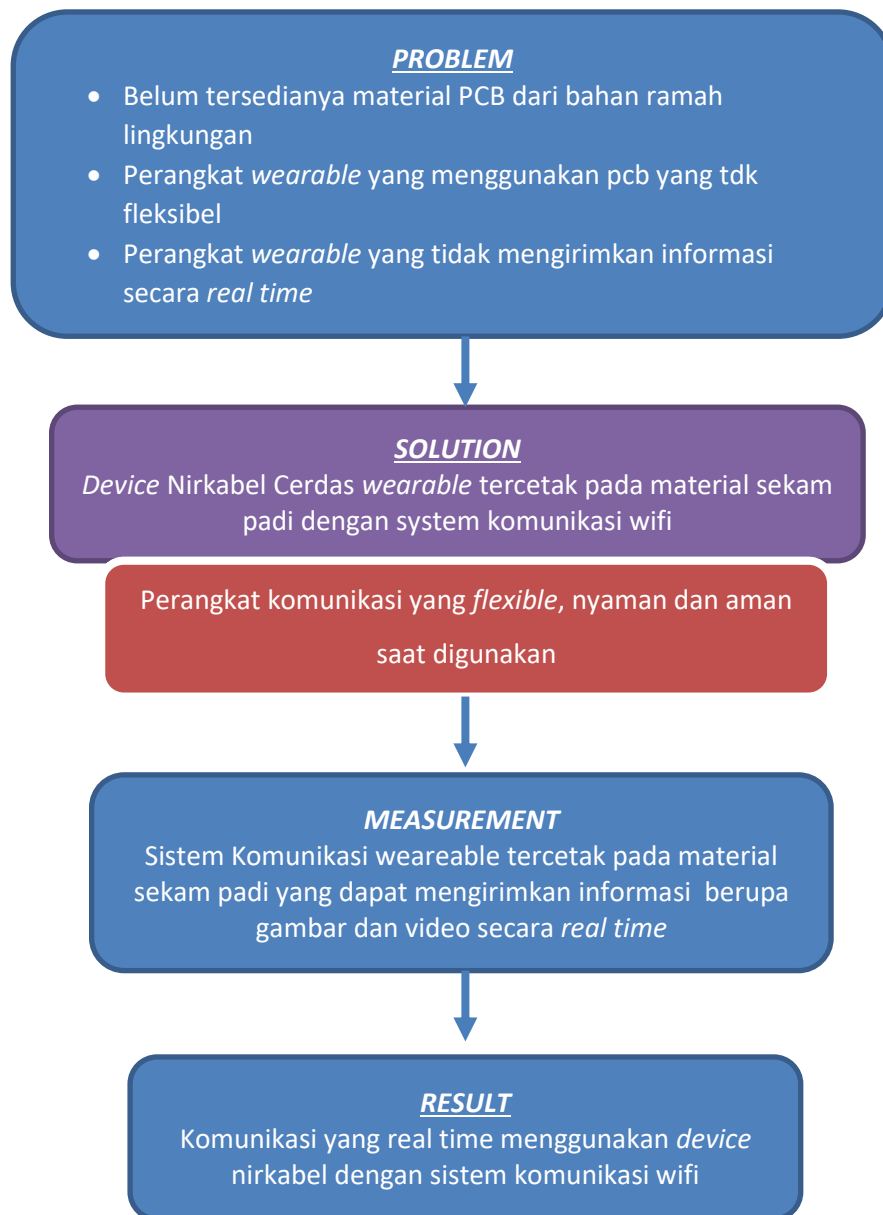
4	High loading rice husk green composites: Dimensional stability, tensile behavior and prediction, and combustion properties	Ruey Shan Cjen, dkk	2019	Membuat komposit sekam padi yang menggunakan metode <i>compression molding</i> untuk pembuatan komposit campuran termoplastik yang di campur dengan serbuk sekam	Hasil komposit dengan uji mekanik Tarik sebesar 1,025 N/mm <sup>2</sup>
5	Peredam Radiasi Elektromagnetik Perangkat Komunikasi Bergerak Menggunakan Bahan Ramah Lingkungan	Aryani R	2020	Mendesain penyerap radiasi elektromagnetik dari sekam padi dan eceng gondok dengan bentuk model soft casing <i>handphone</i> menggunakan perangkat lunak CST. Campuran resin dengan material adalah 50%, 60% dan 70%.	Desain yang di bentuk dari sekam pad dan eceng gondok tertinggi dengan dengan nilai S11 SP50 (-32,75 dB), SP60 (-33,01 dB), SP70 (-33,60 dB) dan EG50 (-30,51 dB), EG60 (-30,11 dB), EG70 (-31,14 dB)
6	Materiil Khusus Intelijen Kamera Pengintai Untuk Operasi Intelijen Tni Berbasis lot (Internet Of Thing)	Martinus Ferdiand Sahelatua, dkk	2020	Metode penelitian yang digunakan dalam penelitian ini adalah metode eksperimen yang menguji keterkaitan variabel bebas yaitu penerimaan dan pengiriman gambar maupun video secara <i>real</i>	Pengujian pada Video Streaming dengan menggunakan ESP EYE terjadi delay dalam pengiriman gambar, hal tersebut disebabkan karena koneksi internet yang

				<p><i>time</i> dengan variabel terikat yaitu pengembangan video streaming dengan ESP-EYE berbasis internet of things (IoT).</p>	<p>tersedia, setelah dilaksanakan pengujian menggunakan sumber internet yang berbeda delay yang terjadi semakin kecil. Dan pengiriman video semakin lancar berbanding lurus dengan koneksi internet yang digunakan</p>
7	<p>Sistem Informasi Keamanan Kandang Menggunakan Esp32 Cam Berbasis Internet Of Things</p>	<p>Mochamad Ari Aditya</p>	<p>2020</p>	<p>Pada ini metode penelitian yang digunakan dalam penelitian ini adalah metode eksperimen yang menguji sistem ke mode auto untuk mengirim gambar dari Esp 32 Cam</p>	<p>Dari penelitian ini menunjukkan hasil yang yang efektif dan efisien karena adanya sebuah pelaporan data yang dapat diterima melalui aplikasi Telegram messenger begitupun sebaliknya mampu dikontrol melalui Telegram pengguna.</p>
8	<p>Sistem Arduino Dan Esp32 Cam Untuk Smart Home</p>	<p>M.F Wicaksono, dkk</p>	<p>2020</p>	<p>Metode yang digunakan pada penelitian ini adalah metode eksperimental.</p>	<p>Arduino dan ESP32 CAM untuk smart home ini sudah berhasil dibuat dan berjalan</p>

					dengan baik dimana persentase keberhasilan sesuai dengan pengujian untuk pengiriman data sensor, penerimaan perintah untuk mengontrol peralatan seperti lampu, kipas, pengambilan foto secara manual dan pengambilan foto secara otomatis sebesar 100%.
9	Designing And Testing Automatic Door Safety system Using Face Recognition Based On Esp32-Cam Modul	Pandu Rifqi Sutrisno, dkk	2020	Metode penelitian ini dengan cara mendeteksi wajah nyata berdasarkan pengolahan citra pada desain kunci pintu serta sistem deteksi wajah ini menggunakan ESP32-CAM yang telah memiliki fitur pengenalan wajah pada sistem.	Hasil dari penelitian ini menunjukkan sistem keamanan pintu dengan pengenalan wajah berhasil mendeteksi dan mengenali wajah seseorang dengan menangkap dan mendeteksi 4 kali wajah dengan esp32-cam yang direkam sebagai sampel wajah di database.

10	Sistem Komunikasi Wearable yang Menerapkan Sirkuit Fleksibel	Sufianti Munirman	2021	Membuat Board PCB flesibel dari sekam padi dan melakukan Esperimen pengujian alat komunikasi <i>wearable</i> untuk mengambil data berupa gambar dan video secara <i>real time</i>	Hasil dari penelitian ini di dapatkan nilai uji mekanik pada <i>board</i> sekam padi yaitu 1,3263 N/mm <sup>2</sup> dan board dapat fleksibel hingga 360 derajat. Untuk pengujian perangkat prototype dan sistem komunikasi <i>wearable</i> di dapatkan jarak terjauh 87 m untuk pengiriman gambar dan video secara <i>real time</i>
----	--	-------------------	------	---	--

## 2.4 KERANGKA PIKIR



Gambar 2.4 Kerangka Pikir Penelitian

Kerangka pikir penelitian diatas menjelaskan alur penelitian yang akan dilakukan. Pada tahap pertama menjelaskan permasalahan yang ada yaitu sistem *wearable* komunikasi yang masih menggunakan pcb yang

berbahan PVC dan tidak fleksibel penggunaannya dan cenderung tidak ramah lingkungan, tahap kedua memaparkan solusi tepat untuk mengatasi masalah yang dipaparkan tahap ketiga merupakan proses dari implementasi solusi yang usulkan, tahap keempat melakukan pengujian pada hasil dari proses penelitian yang telah dilakukan untuk mengetahui hasil penelitian sudah dapat menyelesaikan permasalahan atau tidak dan tahap terakhir adalah memaparkan hasil dari penelitian yang telah menyelesaikan masalah dari penelitian ini.