

# **SKRIPSI**

## **PENGARUH KEBIJAKAN PEMERINTAH TERHADAP EKSPOR NONMIGAS DI INDONESIA**

**FEBRIRA JEIN PARURA**



**DEPARTEMEN ILMU EKONOMI  
FAKULTAS EKONOMI DAN BISNIS  
UNIVERSITAS HASANUDDIN  
MAKASSAR**

**2021**

# **SKRIPSI**

## **PENGARUH KEBIJAKAN PEMERINTAH TERHADAP EKSPOR NONMIGAS DI INDONESIA**

Sebagai salah satu persyaratan untuk memperoleh  
gelar Sarjana Ekonomi

disusun dan diajukan oleh

**FEBRIRA JEIN PARURA**  
**A011171511**



Kepada

**DEPARTEMEN ILMU EKONOMI  
FAKULTAS EKONOMI DAN BISNIS  
UNIVERSITAS HASANUDDIN  
MAKASSAR**

**2021**

# SKRIPSI

## PENGARUH KEBIJAKAN PEMERINTAH TERHADAP EKSPOR NONMIGAS DI INDONESIA

disusun dan diajukan oleh:

**FEBRIRA JEIN PARURA**  
**A011171511**

telah dipertahankan dalam sidang ujian skripsi

Makassar, 06 April 2021

Pembimbing I



Dr. Abd. Hamid Paddu, SE., MA.  
NIP. 19590306 198503 1 002

Pembimbing II



Dr. Indraswati T.A Reviane, SE., MA., CWM®.  
NIP. 19651012 199903 2 001

Ketua Departemen Ilmu Ekonomi  
Fakultas Ekonomi & Bisnis  
Universitas Hasanuddin



Dr. Sahus Bahah, S.E., M.Si., CSF., CWM®.  
NIP. 19690413 199403 1 003

# SKRIPSI

## PENGARUH KEBIJAKAN PEMERINTAH TERHADAP EKSPOR NONMIGAS DI INDONESIA

disusun dan diajukan oleh:

**FEBRIRA JEIN PARURA**  
**A011171511**

telah dipertahankan dalam sidang ujian skripsi  
pada tanggal 06 April 2021  
dan dinyatakan telah memenuhi syarat kelulusan

Menyetujui,  
Panitia Penguji

No.	Nama Penguji	Jabatan	Tanda Tangan
1.	Dr. Abd. Hamid Paddu, SE., MA.	Ketua	
2.	Dr. Indraswati T.A Reviane, SE., MA., CWM®.	Sekretaris	2 
3.	Prof. Dr. Rahmatia, SE., MA.	Anggota	3 
4.	Fitriwati Djam'an, SE., M. Si.	Anggota	4 

Ketua Departemen Ilmu Ekonomi  
Fakultas Ekonomi & Bisnis  
Universitas Hasanuddin



  
Dr. Sanusi Fattan, S.E., M.Si., CSF., CWM®.  
NIP. 19690413 199403 1 003

## PERNYATAAN KEASLIAN

Yang bertanda tangan dibawah ini:

Nama Mahasiswa : FEBRIRA JEIN PARURA  
Nomor Pokok : A011171511  
Program Studi : Ekonomi Pembangunan Fakultas Ekonomi dan Bisnis UNHAS  
Jenjang : Sarjana (S1)

Menyatakan dengan ini bahwa Skripsi dengan judul ***Pengaruh Kebijakan Pemerintah Terhadap Ekspor Nonmigas di Indonesia*** adalah karya saya sendiri dan tidak melanggar hak Cipta pihak lain. Apabila dikemudian hari Skripsi karya saya ini terbukti bahwa sebagian atau keseluruhannya adalah hasil karya orang lain yang saya pergunakan dengan cara melanggar hak cipta pihak lain, maka saya bersedia menerima sanksi

Makassar, 07 April 2021

Yang Menyatakan



**Febrira Jein Parura**  
A011171511

## PRAKATA

Puji Syukur peneliti panjatkan ke hadirat Tuhan Yang Maha Esa atas berkat dan kasihNya sehingga peneliti dapat menyelesaikan penulisan skripsi yang berjudul “**Pengaruh Kebijakan Pemerintah Terhadap Ekspor Nonmigas di Indonesia**”. Skripsi ini merupakan salah satu syarat untuk menyelesaikan studi serta untuk memperoleh gelar Sarjana Ekonomi pada program studi Ilmu Ekonomi Fakultas Ekonomi dan Bisnis Universitas Hasanuddin.

Peneliti menyadari masih banyaknya kekurangan dalam penulisan ini, sehingga peneliti mengharapkan kritik dan saran yang membangun untuk dapat memperbaiki kesalahan-kesalahan yang ada. Peneliti juga menyadari bahwa dalam proses penyusunan skripsi ini tidak terlepas dari adanya bantuan dan dukungan dari berbagai pihak baik secara langsung maupun tidak langsung. Terima kasih kepada kedua orang tua terkasih, Bapak Musa Parura dan Ibu Sobon Palelleng yang telah mendidik, mendoakan, dan mendukung. Semoga Tuhan senantiasa memberikan kesehatan dan umur panjang. Kepada saudara terkasih, Anisa Widyan Parura, S.M, Grace Febiola Parura, dan Felix Frederick Parura, terima kasih selalu mendoakan dan mendukung peneliti dalam hal apapun. Kepada seluruh keluarga besar yang tidak dapat peneliti sebutkan satu per satu, terima kasih atas doa dan motivasi kepada peneliti.

Pada Kesempatan ini, peneliti juga menyampaikan rasa terima kasih kepada:

1. Ibu Prof. Dr. Dwia Aries Tina, M.A. selaku Rektor Universitas Hasanuddin beserta jajarannya.
2. Bapak Prof. Dr. Abdul Rahman Kadir, S.E., M.Si., CIPM., CWM<sup>®</sup>., CRA., CRP. selaku Dekan Fakultas Ekonomi dan Bisnis, Ibu Prof. Dr. Mahlia Muis, S.E., M.Si., CWM<sup>®</sup>. selaku Wakil Dekan I Fakultas Ekonomi dan Bisnis, Ibu Prof.

Dr. Haliah, S.E., M.Si., AK., CA., CWM<sup>®</sup>., CRP., CRA. selaku Wakil Dekan II Fakultas Ekonomi dan Bisnis, dan Bapak Dr. H. Madris, S.E., DPS., M.Si., CWM<sup>®</sup>. selaku Wakil Dekan III Fakultas Ekonomi dan Bisnis.

3. Bapak Dr. Sanusi Fattah, S.E., M.Si., CSF., CWM<sup>®</sup>. selaku Ketua Departemen Ilmu Ekonomi dan Ibu Dr. Nur Dwiana Sari Saudi, S.E., M.Si., CWM<sup>®</sup>. selaku Sekretaris Departemen Ilmu Ekonomi. Terima Kasih atas segala bantuan yang senantiasa diberikan hingga peneliti dapat menyelesaikan studi di Departemen Ilmu Ekonomi.
4. Ibu Dr. Indraswati T.A Reviane, S.E., MA., CWM<sup>®</sup>. selaku penasehat akademik peneliti yang telah memberikan bantuan baik berupa arahan maupun motivasi kepada peneliti selama menjalankan studi di Departemen Ilmu Ekonomi Fakultas Ekonomi dan Bisnis Universitas Hasanuddin.
5. Bapak Dr. Abd. Hamid Paddu, S.E., MA. selaku dosen pembimbing I dan Ibu Dr. Indraswati T.A Reviane, S.E., MA., CWM<sup>®</sup>. selaku dosen pembimbing II dalam penyusunan skripsi ini. Terima kasih atas arahan, bimbingan, saran, serta waktu yang telah diberikan kepada peneliti. Mohon maaf yang sebesar-besarnya apabila banyak kekurangan dan kesalahan yang menyinggung Bapak dan Ibu selama proses bimbingan skripsi peneliti. Semoga Bapak dan Ibu selalu sukses dan sehat-sehat bersama keluarga.
6. Ibu Prof. Dr. Rahmatia, S.E., MA. dan Ibu Fitriwati Djam'an, S.E., M.Si. selaku dosen penguji. Terima kasih telah meluangkan waktu, kritik dan saran yang membangun dalam penyempurnaan skripsi yang lebih baik.
7. Seluruh Bapak dan Ibu Dosen Fakultas Ekonomi dan Bisnis yang telah memberikan ilmu pengetahuan, arahan, bimbingan dan nasihat kepada peneliti selama menuntut ilmu di Universitas Hasanuddin.

8. Segenap Pegawai Akademik, Kemahasiswaan dan Perpustakaan E-Library Fakultas Ekonomi dan Bisnis Universitas Hasanuddin. Terima kasih Bapak dan Ibu yang telah membantu dalam pengurusan administrasi, persuratan maupun berkas yang dibutuhkan hingga akhirnya dapat mengikuti ujian.
9. Teman-teman xXx, yakni: Riska Danial, Masduqayah, Sujawanti, Nabila Nurfadilah Rachmat, Sri Rahayu, Anisah Cikal, Khairunnisa, Nurjihan Mufidah, dan M. Alvyan Chandra. Terima kasih selalu ada untuk melewati suka dan duka perkuliahan serta kehidupan di Makassar.
10. Teman-teman Bibeh Wak, yakni: Nadia Ekananda Ramma, Kiki Aurelia Wulandari Putri, Desrany Natasya, Anggreni Rangga Palinggi, Augita Mega Maharani, Delvia Datu Padang, Irene Oriza Nathania Darwin, Anastasia Payungallo, dan Joel Cristian Pamula. Terima kasih selalu ada untuk melewati suka dan duka perkuliahan serta kehidupan di Makassar.
11. Teman-Teman ERUDITE yang selalu mendukung dan memberikan semangat serta bantuan, terkhusus kepada Wafiqah Ulya, S.E. Terima kasih telah berproses bersama sebagai mahasiswa dan sukses terus kedepannya. Tetap jaga kekompakan.
12. Teman-teman PRIMES, ANTARES, SPHERE, LANTERN, GRIFFINS dan seluruh keluarga besar Ilmu Ekonomi dibawah naungan "Rumah Merah" HIMAJIE (Himpunan Mahasiswa Jurusan Ilmu Ekonomi) yang peneliti tidak dapat sebutkan satu per satu. Terima kasih atas kebersamaannya selama ini dan semoga tetap semangat dalam mencapai cita-cita terkhusus dalam menggapai gelar S.E.
13. Teman-teman KKN Tematik Gel.104 Toraja Utara 2, terima kasih telah menjadi teman seperjuangan dalam menjalankan KKN Covid-19 selama kurang lebih satu bulan.



14. Keluarga besar Persekutuan Mahasiswa Kristen Oikumene Fakultas Ekonomi dan Bisnis Universitas Hasanuddin (PMKO FEB-UH), khususnya untuk kepengurusan periode 2019/2020. Terima kasih telah melayani bersama. Dimuridkan untuk memuridkan.
15. Serta seluruh pihak yang telah membantu dalam proses penyelesaian skripsi ini yang tidak dapat peneliti sebutkan satu per satu.

Akhir kata, semoga penelitian ini dapat memberikan manfaat dan pengetahuan bagi seluruh pembacanya.

Makassar, 07 April 2021

**Febrira Jein Parura**

## **ABSTRAK**

### **PENGARUH KEBIJAKAN PEMERINTAH TERHADAP EKSPOR NONMIGAS DI INDONESIA**

Febrira Jein Parura  
Abd. Hamid Paddu  
Indraswati T.A Reviane

Penelitian ini bertujuan untuk mengetahui pengaruh tarif impor dan suku bunga kredit terhadap ekspor nonmigas di Indonesia, baik secara langsung maupun tidak langsung melalui output industri pengolahan serta pengaruh pajak penghasilan terhadap ekspor nonmigas di Indonesia melalui output industri pengolahan. Penelitian ini menggunakan data sekunder yang diperoleh dari Badan Pusat Statistik (BPS), Bank Indonesia (BI), dan Kementerian Keuangan RI. Adapun data yang digunakan yakni data *time series* tahun 2004 hingga tahun 2019 di Indonesia. Metode analisis data yang digunakan adalah regresi simultan berganda. Hasil penelitian menunjukkan bahwa tarif impor berpengaruh positif dan signifikan terhadap ekspor nonmigas di Indonesia secara langsung, namun berpengaruh negatif dan signifikan terhadap ekspor nonmigas di Indonesia secara tidak langsung melalui output industri pengolahan. Selanjutnya hasil penelitian juga menunjukkan bahwa pajak penghasilan berpengaruh negatif dan signifikan terhadap ekspor nonmigas di Indonesia, baik secara langsung maupun tidak langsung melalui output industri pengolahan. Kemudian, hasil penelitian juga menunjukkan bahwa suku bunga kredit berpengaruh negatif dan signifikan terhadap ekspor nonmigas di Indonesia, baik secara langsung maupun tidak langsung melalui output industri pengolahan.

*Kata Kunci: Tarif Impor, Pajak Penghasilan, Suku Bunga Kredit, Output Industri Pengolahan, Ekspor Nonmigas*

## **ABSTRACT**

### **THE EFFECT OF GOVERNMENT POLICIES ON NON-OIL AND GAS EXPORTS IN INDONESIA**

Febrira Jein Parura  
Abd. Hamid Paddu  
Indraswati T.A Reviane

*This study aims to determine the effect of import tariffs and credit interest rates on non-oil and gas exports in Indonesia, both directly and indirectly through the output of the manufacturing industry and the effect of income tax on non-oil and gas exports in Indonesia through the output of the manufacturing industry. This study uses secondary data obtained from the Badan Pusat Statistik (BPS), Bank Indonesia (BI), and the Ministry of Finance Republic of Indonesia. The data used are time series data from 2004 to 2019 in Indonesia. The data analysis method used is multiple simultaneous regression. The results showed that import tariffs had a positive and significant effect on non-oil and gas exports in Indonesia directly, but had a negative and significant effect on non-oil and gas exports in Indonesia indirectly through the output of the manufacturing industry. Furthermore, the research results also show that income tax has a negative and significant effect on non-oil and gas exports in Indonesia, either directly or indirectly through the output of the manufacturing industry. Then, the results also show that credit interest rates have a negative and significant effect on non-oil and gas exports in Indonesia, either directly or indirectly through the output of the manufacturing industry.*

*Keywords: Import Tariff, Income Tax, Credit Interest Rate, The Output Of The Manufacturing Industry, Non-Oil and Gas Exports*

## DAFTAR ISI

	Halaman
HALAMAN JUDUL .....	i
HALAMAN PENGESAHAN .....	ii
PERNYATAAN KEASLIAN.....	v
PRAKATA .....	vi
ABSTRAK .....	x
ABSTRACT .....	xi
DAFTAR ISI .....	xii
DAFTAR TABEL .....	xiv
DAFTAR GAMBAR.....	xv
DAFTAR LAMPIRAN .....	xvi
BAB I PENDAHULUAN .....	1
1.1 Latar Belakang .....	1
1.2 Rumusan Masalah .....	5
1.3 Tujuan Penelitian.....	6
1.4 Manfaat Penelitian.....	6
BAB II TINJAUAN PUSTAKA .....	8
2.1 Landasan Teoritis .....	8
2.1.1 Ekspor.....	8
2.1.2 Industri Pengolahan .....	10
2.1.3 Tarif Impor .....	14
2.1.4 Pajak Penghasilan.....	17
2.1.5 Suku Bunga Kredit.....	22
2.2 Studi Empiris .....	24
2.3 Kerangka Pikir .....	27
2.4 Hipotesis Penelitian.....	32
BAB III METODE PENELITIAN .....	34
3.1 Ruang Lingkup Penelitian .....	34
3.2 Jenis dan Sumber Data.....	34
3.3 Metode Analisis .....	34
3.4 Definisi Operasional .....	36

BAB IV HASIL DAN PEMBAHASAN .....	38
4.1 Perkembangan Variabel Penelitian .....	38
4.1.1 Perkembangan Perdagangan Internasional Indonesia .....	38
4.1.2 Perkembangan Penerimaan Tarif Impor di Indonesia Periode 2004-2019 .....	46
4.1.3 Perkembangan Penerimaan Pajak Penghasilan di Indonesia Periode 2004-2019 .....	48
4.1.4 Perkembangan Suku Bunga Kredit di Indonesia Periode 2004-2019 .....	52
4.1.5 Perkembangan Output Industri Pengolahan di Indonesia Periode 2004-2019 .....	53
4.1.6 Perkembangan Ekspor Nonmigas di Indonesia Periode 2004-2019 .....	54
4.2 Hasil Estimasi .....	56
4.2.1 Pengaruh Tarif Impor terhadap Output Industri Pengolahan .....	59
4.2.2 Pengaruh Pajak Penghasilan terhadap Output Industri Pengolahan .....	59
4.2.3 Pengaruh Suku Bunga Kredit terhadap Output Industri Pengolahan .....	60
4.2.4 Pengaruh Tarif Impor terhadap Ekspor Nonmigas Indonesia .....	61
4.2.5 Pengaruh Suku Bunga Kredit terhadap Ekspor Nonmigas Indonesia .....	61
4.2.6 Pengaruh Output Industri Pengolahan terhadap Ekspor Nonmigas Indonesia .....	61
4.3 Pembahasan Hasil Penelitian .....	62
4.3.1 Pengaruh Tarif Impor Terhadap Ekspor Nonmigas Melalui Output Industri Pengolahan .....	62
4.3.2 Pengaruh Pajak Penghasilan Terhadap Ekspor Nonmigas Melalui Output Industri Pengolahan .....	64
4.3.3 Pengaruh Suku Bunga Kredit Terhadap Ekspor Nonmigas Melalui Output Industri Pengolahan .....	64
 BAB V PENUTUP .....	 67
5.1 Kesimpulan .....	67
5.2 Saran .....	68
 DAFTAR PUSTAKA .....	 69
LAMPIRAN .....	75

## DAFTAR TABEL

Tabel		Halaman
4.1	Struktur Ekspor Nonmigas Indonesia (Juta USD), 2004-2019 .....	39
4.2	Struktur Impor Indonesia Berdasarkan Golongan Penggunaan Barang (Juta USD), 2004-2019 .....	43
4.3	Rasio Penerimaan Pajak Perdagangan Internasional Terhadap PDB (Persen), 2013-2018 .....	46
4.4	Rasio Penerimaan Pajak Dalam Negeri Terhadap PDB (Persen), 2013-2018 .....	49
4.5	Hasil Estimasi Fungsi Output Industri Pengolahan (Y1) dan Fungsi Ekspor Nonmigas (Y2) .....	57
4.6	Hasil Estimasi Pengaruh Langsung, Pengaruh Tidak Langsung, dan Total Pengaruh antar Variabel .....	58

## DAFTAR GAMBAR

Gambar	Halaman
1.1 Perkembangan Ekspor Nonmigas Indonesia, 2010-2019 .....	2
1.2 Proporsi Output Industri Pengolahan Terhadap Ekspor Nonmigas Indonesia, 2011-2019 .....	3
2.1 Kerangka Pikir Penelitian .....	32
4.1 Perkembangan Penerimaan Tarif Impor di Indonesia Periode 2004-2019 .....	47
4.2 Perkembangan Penerimaan Pajak Penghasilan di Indonesia Periode 2004-2019 .....	51
4.3 Perkembangan Suku Bunga Kredit di Indonesia Periode 2004-2019 .....	52
4.4 Perkembangan Output Industri Pengolahan di Indonesia Periode 2004-2019 .....	53
4.5 Perkembangan Ekspor Nonmigas di Indonesia Periode 2004-2019 ..	55
4.6 Hasil Estimasi Pengaruh Tarif Impor, Pajak Penghasilan, dan Suku Bunga Kredit Terhadap Ekspor Nonmigas Baik Secara Langsung Maupun Tidak Langsung Melalui Output Industri Pengolahan .....	58

## DAFTAR LAMPIRAN

Lampiran		Halaman
1	Data Yang Digunakan .....	74
2	Estimasi Data .....	76
3	Biodata .....	79



# **BAB I**

## **PENDAHULUAN**

### **1.1 Latar Belakang**

Kebutuhan masyarakat yang semakin meningkat dan beragam jenisnya tidak selalu dapat dipenuhi oleh produksi yang dihasilkan di dalam negeri. Hal inilah yang menyebabkan terjadinya kegiatan perdagangan antar negara baik barang maupun jasa. Di samping itu dengan adanya perkembangan globalisasi yang terjadi secara terus menerus, telah mendorong munculnya perdagangan bebas lintas negara dengan mudah dan cepat.

Perdagangan internasional merupakan interaksi antara suatu negara dengan negara lainnya dalam bentuk membeli atau menjual barang dan jasa atas dasar kesepakatan bersama serta ketentuan yang berlaku. Secara umum proses perdagangan internasional terdiri atas dua kegiatan yaitu ekspor dan impor. Indonesia merupakan salah satu negara yang menerapkan sistem ekonomi terbuka yang berarti bahwa Indonesia juga berinteraksi dengan negara lain untuk saling memenuhi kebutuhan ekonomi satu sama lain. Dalam perkembangannya, perdagangan internasional di Indonesia mengalami naik turun dari tahun ke tahun.

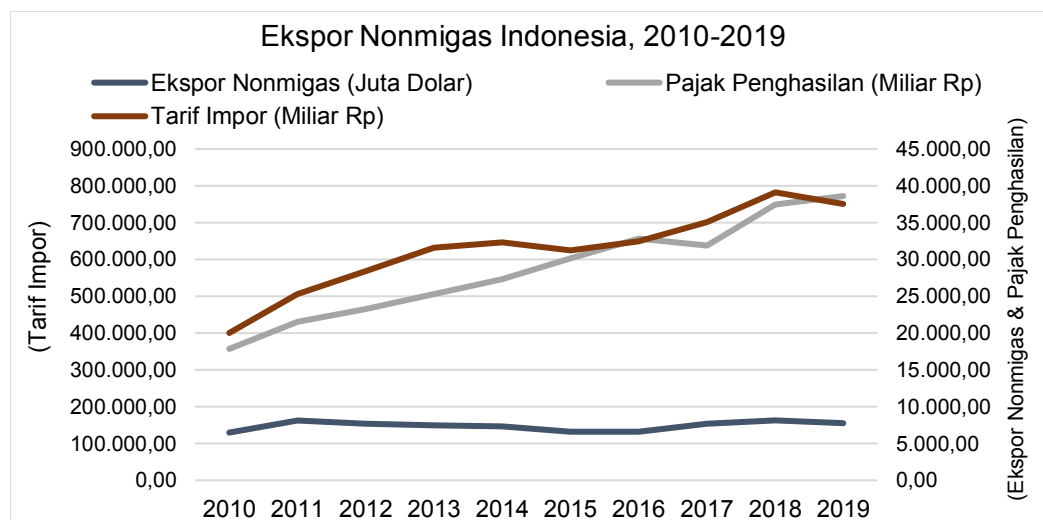
Menurut Utomo (2000) kegiatan ekspor adalah sistem perdagangan dengan cara mengeluarkan barang-barang dari dalam negeri ke luar negeri dengan memenuhi ketentuan yang berlaku. Ekspor merupakan salah satu sektor perekonomian yang memegang peranan penting melalui perluasan pasar antara beberapa negara, dimana dapat mengadakan perluasan dalam suatu industri yang selanjutnya mendorong sektor lainnya dalam perekonomian (Baldwin, 2005).

Aktivitas perdagangan luar negeri, khususnya ekspor berperan sangat penting dalam peningkatan perekonomian nasional. Di samping memperluas

pasar di luar negeri, dengan adanya aktivitas ekspor yang dilakukan dapat pula meningkatkan pendapatan devisa bagi negara. Sementara itu, Produk Domestik Bruto (PDB) yang merupakan salah satu indikator kemajuan suatu negara, juga dipengaruhi oleh komponen ekspor.

Indonesia merupakan salah satu negara pemasok ekspor migas dan nonmigas di pasar dunia. Sekitar 237 negara yang menjadi tujuan ekspor Indonesia dengan berbagai macam komoditi. Ekspor nonmigas Indonesia lebih memiliki kontribusi yang lebih besar dibandingkan dengan ekspor migas. Menurut Badan Pusat Statistik, Ekspor Nonmigas merupakan ekspor komoditas nonmigas yang meliputi komoditi pertambangan, industri dan pertanian berdasarkan harga FOB (*Free on Board*).

**Gambar 1.1 Perkembangan Ekspor Nonmigas Indonesia, 2010-2019**



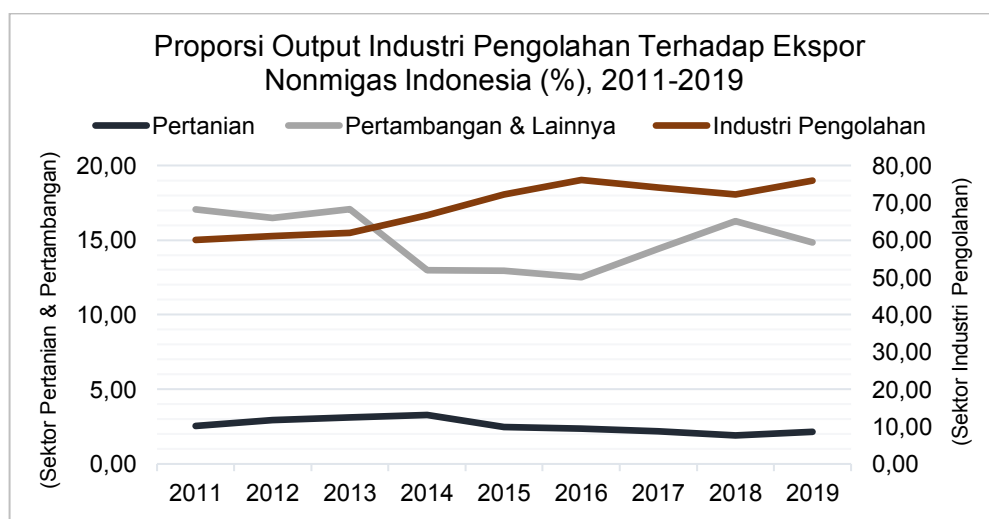
Sumber: BPS dan Bank Indonesia, diolah

Berdasarkan Gambar 1.1, dapat dilihat bahwa ekspor nonmigas Indonesia mengalami fluktuasi. Sejak tahun 2011, nilai ekspor nonmigas mengalami penurunan hingga tahun 2016. Pada tahun 2017, nilai ekspor nonmigas mengalami peningkatan dan kemudian pada tahun 2019 kembali mengalami penurunan. Sedangkan, pendapatan negara melalui penerimaan tarif impor yang

merupakan instrumen dari kebijakan perdagangan dan penerimaan pajak penghasilan sebagai instrumen dari kebijakan fiskal mengalami fluktuasi dengan tren meningkat. Dengan adanya peningkatan pada tarif impor akan menyebabkan peningkatan harga pada suatu barang, sehingga akan menurunkan produksi yang dapat dihasilkan suatu negara yang pada akhirnya akan mempengaruhi kegiatan ekspor negara tersebut.

Berbagai macam sektor penggerak yang merupakan nadi perekonomian yang tidak hanya menjadi konsumsi masyarakat domestik itu sendiri tetapi juga negara lain. Industri pengolahan merupakan sektor unggulan yang memiliki kontribusi yang sangat besar bagi perekonomian dibandingkan dengan sektor lainnya, juga merupakan salah satu bagian yang ikutserta memberikan kontribusi terhadap ekspor nonmigas Indonesia. Menurut Badan Pusat Statistik, Industri pengolahan adalah suatu kegiatan ekonomi yang melakukan kegiatan mengubah barang dasar (bahan mentah) menjadi barang jadi/setengah jadi dan atau dari barang yang kurang nilainya menjadi barang yang lebih tinggi nilainya, baik secara mekanis, kimiawi dengan mesin maupun dengan tangan.

**Gambar 1.2 Proporsi Output Industri Pengolahan Terhadap Ekspor Nonmigas Indonesia, 2011-2019**



Sumber: BPS Indonesia, diolah

Kegiatan ekspor nonmigas di Indonesia terdiri atas komoditas pertanian, industri pengolahan, serta pertambangan & lainnya. Pada Gambar 1.2 menunjukkan proporsi tiap komoditas terhadap ekspor nonmigas yang setiap tahunnya mengalami fluktuasi dalam kurun waktu 2011 hingga tahun 2019. Selain itu, komoditas industri pengolahan lebih memiliki kontribusi yang lebih besar terhadap ekspor nonmigas apabila dibandingkan dengan komoditas lainnya.

Industrialisasi merupakan tahap penting yang diusahakan negara-negara berkembang dalam meningkatkan kemakmurannya, termasuk dalam mengatasi masalah pengangguran serta meningkatkan produktivitas kerja sebagai salah satu penyebab dari rendahnya pendapatan (Latief, 2002). Kontribusi yang diberikan terhadap pembentukan ekspor nonmigas menandakan sektor industri berkontribusi besar pula terhadap pertumbuhan perekonomian negara. Maka apabila terjadi gangguan kinerja pada sektor industri, secara tidak langsung perekonomian nasional juga ikut terganggu (Setianto, 2014).

Indonesia memberlakukan berbagai kebijakan untuk terus mendorong peningkatan perekonomian yang lebih baik. Kebijakan-kebijakan tersebut diantaranya ialah kebijakan perdagangan, kebijakan fiskal dan kebijakan moneter. Kebijakan perdagangan merupakan segala aturan yang mengatur tentang perdagangan. Artinya, kebijakan perdagangan internasional merupakan adanya aturan pemerintah dalam mengatur proses pertukaran barang atau jasa antara satu negara dengan negara lainnya yang terlibat dalam perdagangan tersebut. Jenis-jenis kebijakan perdagangan internasional, seperti kebijakan tarif, subsidi ekspor, kebijakan kuota, dan sebagainya. Dalam penelitian ini akan berfokus pada kebijakan perdagangan yang diwakili oleh tarif impor sebagai instrumen dari kebijakan perdagangan.

Kebijakan fiskal adalah kebijakan pemerintah yang berkaitan dengan pengaturan kinerja ekonomi melalui mekanisme penerimaan dan pengeluaran pemerintah (Ibrahim, 2013). Adapun instrumen utama kebijakan fiskal adalah pajak dan belanja pemerintah. Dalam penelitian ini akan berfokus pada kebijakan fiskal yang diwakili oleh pajak penghasilan sebagai instrumen dari kebijakan fiskal.

Menurut Natsir (2014) kebijakan moneter adalah segala tindakan atau upaya Bank Sentral untuk mempengaruhi perkembangan variabel moneter untuk dapat mencapai sasaran yang diinginkan. Terdapat lima macam saluran transmisi kebijakan moneter yang dikemukakan dalam teori moneter, yaitu suku bunga, jalur kredit, jalur nilai tukar, jalur harga aset dan jalur ekspektasi yang terjadi melalui interaksi Bank Sentral, perbankan, sektor keuangan, serta sektor riil (Pohan, 2008). Dalam penelitian ini akan berfokus pada kebijakan moneter yang diwakili oleh suku bunga kredit sebagai instrumen dari kebijakan moneter.

Berdasarkan uraian di atas, data memperlihatkan bahwa peningkatan PDB di Indonesia khususnya pada sektor industri pengolahan belum diikuti dengan peningkatan ekspor yang optimal. Kondisi tersebut memberikan gambaran bahwa adanya masalah dalam memberlakukan kebijakan-kebijakan, khususnya kebijakan dalam kegiatan ekspor. Terkait dengan latar belakang masalah di atas, maka menarik untuk diteliti, **Pengaruh Kebijakan Pemerintah Terhadap Ekspor Nonmigas di Indonesia**. Diharapkan melalui penelitian ini dapat memberikan gambaran mengenai pertumbuhan ekspor nonmigas melalui industri pengolahan di Indonesia.

## 1.2 Rumusan Masalah

Berdasarkan uraian latar belakang di atas, maka rumusan masalah yang dikemukakan dalam penelitian ini, yaitu:

1. Apakah tarif impor berpengaruh terhadap ekspor nonmigas baik secara langsung maupun tidak langsung melalui output industri pengolahan di Indonesia.
2. Apakah pajak penghasilan berpengaruh terhadap ekspor nonmigas melalui output industri pengolahan di Indonesia.
3. Apakah suku bunga kredit berpengaruh terhadap ekspor nonmigas baik secara langsung maupun tidak langsung melalui output industri pengolahan di Indonesia.

### **1.3 Tujuan Penelitian**

Berdasarkan rumusan masalah di atas, maka tujuan yang hendak dicapai dari penelitian ini yaitu:

1. Untuk mengetahui apakah tarif impor berpengaruh terhadap ekspor nonmigas baik secara langsung maupun tidak langsung melalui output industri pengolahan di Indonesia.
2. Untuk mengetahui apakah pajak penghasilan berpengaruh terhadap ekspor nonmigas melalui output industri pengolahan di Indonesia.
3. Untuk mengetahui apakah suku bunga kredit berpengaruh terhadap ekspor nonmigas baik secara langsung maupun tidak langsung melalui output industri pengolahan di Indonesia.

### **1.4 Manfaat Penelitian**

Diharapkan melalui penelitian yang dilakukan ini diperoleh berbagai manfaat sebagai berikut:

1. Sebagai informasi dan bahan masukan bagi pemerintah dalam meningkatkan ekspor nonmigas melalui output industri pengolahan.

2. Hasil dari penelitian ini diharapkan dapat memperluas wawasan dan pengetahuan serta bukti empiris mengenai pengaruh kebijakan pemerintah terhadap ekspor nonmigas di Indonesia bagi para pembacanya.
3. Sebagai bahan referensi bagi peneliti lainnya dalam bidang yang berkaitan.

## BAB II

### TINJAUAN PUSTAKA

#### 2.1 Landasan Teoritis

##### 2.1.1 Ekspor

Ekspor dan impor merupakan kegiatan ekonomi yang sering dilakukan semua negara. Beberapa negara termasuk Indonesia, perdagangan luar negeri khususnya ekspor memiliki peranan yang sangat penting yaitu sebagai penggerak perekonomian nasional dan penunjang cadangan devisa (Tambunan, 2000).

Ekspor adalah kegiatan mengeluarkan barang dari dalam negeri ke luar negeri sesuai dengan ketentuan yang berlaku. Pengertian ekspor dalam Amir (2000) adalah perdagangan atau pertukaran barang-barang dari dalam negeri ke luar negeri yang melewati batas negara.

Ekspor merupakan salah satu sektor ekonomi yang berperan penting dalam perluasan pasar dan akan mendorong sektor industri lainnya serta perkembangan ekonomi (Meier, 1996). Adapun peranan ekspor antara lain:

1. Memperluas pasar di seberang lautan bagi barang-barang tertentu, seperti yang ditekankan oleh para ahli ekonomi klasik, suatu industri dapat tumbuh dengan cepat apabila industri tersebut dapat menjual hasilnya di seberang lautan daripada hanya dalam pasar negeri yang sempit.
2. Ekspor menciptakan permintaan efektif baru yang bertujuan untuk meningkatkan produktivitas.
3. Perluasan kegiatan ekspor mempermudah pembangunan.

Ada dua teori perdagangan internasional dalam Nopirin (2017), yaitu:

1. Teori Klasik
  - a. Teori Keunggulan Absolut (*Absolute Advantage*)



Dasar pemikiran teori dari Adam Smith ini yaitu bahwa suatu negara akan memperoleh keuntungan dengan melakukan spesialisasi dan kemudian berdagang dengan jenis barang tertentu. Dimana negara dapat melakukan ekspor atau impor ketika negara tersebut memiliki keunggulan absolut. Dengan kata lain, apabila suatu negara dapat memproduksi barang yang lebih efisien dan harga yang murah dibandingkan dengan negara lain. Jadi, teori ini menekankan bahwa efisien dalam penggunaan input, yakni tenaga kerja, di dalam proses produksi sangat menentukan keunggulan dan tingkat daya saing.

b. Teori Keunggulan Komparatif (*Comparative Advantage*)

Teori yang dikemukakan oleh J.S Mill ini berpendapat bahwa suatu negara akan mengekspor suatu barang yang memiliki *comparative advantage* terbesar, namun akan mengimpor suatu barang memiliki *comparative disadvantage*. Atau dengan kata lain, suatu negara akan mengekspor barang yang dihasilkan dengan lebih murah dan melakukan impor barang yang apabila dihasilkan sendiri menghabiskan ongkos yang lebih besar. Nilai suatu barang ditentukan oleh banyaknya tenaga kerja yang digunakan untuk memproduksi barang tersebut, semakin banyak tenaga kerja yang digunakan dalam memproduksi maka barang tersebut akan semakin mahal.

c. Biaya Relatif (*Comparative Cost*)

David Ricardo juga beranggapan bahwa nilai suatu barang ditentukan oleh banyaknya tenaga kerja yang digunakan untuk memproduksi barang tersebut. Suatu negara akan melakukan perdagangan ekspor-impor dengan negara lain apabila masing-masing negara memiliki biaya relatif (*comparative cost*) yang terkecil untuk jenis barang yang berbeda.

Pada dasarnya teori *comparative advantage* (J.S Mill) dan teori *comparative cost* (David Ricardo) itu tidak berbeda, namun pada teori *comparative advantage*,

untuk sejumlah tenaga kerja dimasing-masing negara akan menghasilkan output yang berbeda. Sedangkan, *comparative cost*, untuk sejumlah output yang dihasilkan membutuhkan waktu yang berbeda antara satu negara dengan negara lain.

## 2. Teori Modern

Teori Hecksher dan Ohlin (H-O) biasa disebut dengan teori proporsi (*factor proportion*). Dasar teori ini yaitu perdagangan ekspor-impor terjadi apabila adanya perbedaan dalam *opportunity cost* suatu negara dengan negara lain karena adanya perbedaan dalam jumlah faktor produksi yang dimiliki masing-masing negara tersebut. Adanya perbedaan dalam jumlah faktor produksi seperti tenaga kerja, modal, tanah, dan bahan baku ini dapat menyebabkan harga dari faktor-faktor produksi antar kedua negara berbeda sehingga terjadi pertukaran.

### 2.1.2 Industri Pengolahan

Industri merupakan suatu kegiatan mengolah bahan baku atau bahan setengah jadi menjadi barang jadi yang memiliki nilai lebih dari sebelumnya untuk dapat digunakan. Menurut Badan Pusat Statistik (BPS), Industri Pengolahan merupakan kegiatan ekonomi yang melakukan kegiatan mengubah suatu barang dasar secara mekanis, kimia, atau dengan tangan sehingga menjadi barang jadi/setengah jadi, dan atau barang yang kurang nilainya menjadi barang yang lebih tinggi nilainya, dan sifatnya lebih dekat kepada pemakai akhir. Termasuk dalam kegiatan ini adalah jasa industri dan pekerjaan perakitan.

Dalam teori Kaldor, menganggap bahwa sektor industri pengolahan merupakan mesin pertumbuhan bagi suatu negara dalam meningkatkan pertumbuhan sektor-sektor lain sekaligus meningkatkan pertumbuhan ekonomi negara tersebut. Dalam penelitian Dewi (2010), terdapat tiga aspek industri dari

teori ini. Pertama, Pertumbuhan GDP memiliki hubungan positif terhadap pertumbuhan industri pengolahan. Dimana dalam peningkatan industri pengolahan akan meningkat pertumbuhan GDP suatu negara. Kedua, produktivitas tenaga kerja sektor industri pengolahan memiliki hubungan positif dengan pertumbuhan sektor pengolahan itu sendiri. Dalam hal ini sektor industri pengolahan dapat menghasilkan peningkatan skala (*increasing return to scale*). Skala tersebut hanya dapat tercipta dengan adanya akumulasi modal dan kemajuan modal. Dibutuhkan tingkat investasi yang tinggi untuk dapat memperbaharui mekanisme teknik dari produksi. Mekanisme teknik produksi dapat diwujudkan dengan penanaman modal per tenaga kerja. Pertumbuhan sektor industri pengolahan dapat terlihat dari produktifitas pekerja dan rasio modal terhadap tenaga kerja (Djojohadikusumo, 1994). Ketiga, sektor pertumbuhan non-industri pengolahan memiliki hubungan positif dengan pertumbuhan sektor industri pengolahan yang disebabkan oleh kecenderungan sektor nonindustri pengolahan yang mengarah pada semakin berkurang.

Faktor-faktor yang mempengaruhi produksi Industri (Sumolang dkk, 2017), yaitu sebagai berikut:

a. Modal Kerja

Setiap perusahaan perlu menyediakan modal kerja untuk mendanai operasional perusahaan dari waktu ke waktu. Sejumlah dana yang digunakan tersebut diharapkan dapat dikembalikan kepada perusahaan melalui pendapatan dari penjualan barang atau produk perusahaan dalam jangka pendek. Pendapatan yang bersumber dari hasil penjualan barang tersebut akan digunakan kembali untuk mendanai operasi perusahaan selanjutnya.

b. Bahan Baku

Menurut Masiyal Kholmi (2003) bahan baku merupakan bahan yang sebagian besar membentuk produk jadi, bahan baku yang diolah dalam perusahaan industri dapat diperoleh dari pembelian lokal, impor maupun hasil pengolahan sendiri. Sedangkan menurut Suyadi Prawirosentono (2001) bahan baku adalah komponen utama dari suatu produk atau komoditas.

#### c. Tenaga Kerja

Tenaga kerja merupakan istilah yang identik dengan istilah personalia, yang didalamnya meliputi buruh. Buruh yang dimaksud adalah seseorang yang bekerja pada perusahaan perorangan dan diberikan upah secara harian maupun borongan sesuai dengan kesepakatan kedua belah pihak (Siswanto, 1989). Jumlah dan komposisi tenaga kerja selalu mengalami perubahan seiring dengan perubahan dinamika penduduk yang terus menerus. Ketidakseimbangan antara jumlah angkatan kerja dan lowongan kerja yang tersedia menyebabkan timbulnya masalah-masalah sosial.

#### d. Pasar

Secara umum pasar adalah suatu tempat atau proses interaksi antara permintaan (pembelian) dan penawaran (penjualan) dari suatu barang atau jasa tertentu, sehingga dapat menetapkan harga keseimbangan (harga pasar) dan jumlah yang diperdagangkan (Suprayitno, 2008).

Klasifikasi industri dapat dibedakan menjadi beberapa bagian, yaitu sebagai berikut:

##### a. Klasifikasi industri berdasarkan bahan baku

- 1) Industri ekstraktif, yaitu industri yang secara langsung memperoleh bahan baku dari alam.
- 2) Industri nonekstraktif, yaitu industri yang mengolah lebih lanjut hasil-hasil industri lain.

- 3) Industri fasilitatif, yaitu kegiatan industri dengan menjual jasa layanan untuk keperluan orang lain.
- b. Klasifikasi industri berdasarkan tenaga kerja
- 1) Industri rumah tangga, yaitu industri yang menggunakan tenaga kerja kurang dari empat orang.
  - 2) Industri kecil, yaitu industri yang tenaga kerjanya berjumlah sekitar 5-19 orang.
  - 3) Industri sedang, yaitu industri yang menggunakan tenaga kerja sekitar 20-99 orang.
  - 4) Industri besar, yaitu industri dengan jumlah tenaga kerja lebih dari seratus orang.
- c. Klasifikasi industri berdasarkan produksi yang dihasilkan
- 1) Industri primer, yaitu industri yang menghasilkan komoditas yang dapat dinikmati atau digunakan secara langsung tanpa diolah lebih lanjut.
  - 2) Industri sekunder, yaitu industri yang menghasilkan komoditas yang perlu diolah lebih lanjut sebelum dinikmati atau digunakan.
  - 3) Industri tersier, yaitu industri yang outputnya tidak berupa barang yang dapat dinikmati atau digunakan baik secara langsung maupun tidak langsung, melainkan berupa jasa layanan yang dapat mempermudah atau membantu kebutuhan masyarakat.
- d. Klasifikasi industri berdasarkan barang yang dihasilkan;
- 1) Industri berat, yaitu industri yang menghasilkan mesin-mesin atau alat produksi lainnya.
  - 2) Industri ringan, yaitu industri yang menghasilkan barang siap pakai untuk dikonsumsi.
- e. Klasifikasi industri berdasarkan subjek pengelola

- 1) Industri rakyat, yaitu industri yang dikelola dan merupakan milik rakyat.
- 2) Industri negara, yaitu industri yang dikelola dan merupakan milik Negara yang dikenal dengan istilah BUMN.

### **2.1.3 Tarif Impor**

Perdagangan merupakan kegiatan ekonomi yang sangat penting, maka tidak ada negara yang tidak melakukan atau bahkan tidak terlibat dalam perdagangan tersebut. Kebijakan perdagangan internasional adalah sekumpulan aturan yang mengatur kegiatan perdagangan yang dilakukan oleh penduduk suatu negara dengan penduduk negara lain atas dasar kesepakatan bersama. Penduduk yang dimaksud dapat berupa antar perseorangan, antara individu dengan pemerintah suatu negara, atau pemerintah suatu negara dengan pemerintah negara lain (Aprita dan Rio, 2020)

Tujuan dari kebijakan perdagangan internasional yaitu untuk melindungi industri atau sektor lainnya di dalam negeri, mengurangi defisit pada saldo neraca perdagangan, meningkatkan kesempatan kerja dalam negeri serta meningkatkan pertumbuhan ekonomi dengan meningkatkan kegiatan ekspor dan menekan kegiatan impor.

Adapun jenis-jenis kebijakan perdagangan internasional adalah sebagai berikut:

#### **1. Kebijakan Tarif**

Tarif merupakan pembebanan pajak (*custom duties*) terhadap barang-barang yang melewati batas suatu negara.

##### **A. Tarif digolongkan menjadi:**

- a. Bea Ekspor (*export duties*), yaitu tarif yang dikenakan atas barang yang diangkut ke negara lain.

- b. Bea Impor (*import duties*), yaitu tarif yang dikenakan atas barang yang masuk dalam wilayah pabean (*custom area*) suatu negara dengan ketentuan bahwa negara tersebut sebagai tujuan akhir.

B. Berdasarkan jenisnya, tarif terdiri atas:

- a. *Ad Valorem Duties*, yaitu bea pabean yang tingginya dinyatakan dalam persentase (%). Persentase ini dihitung berdasarkan nilai barang yang dikenakan bea tersebut.
- b. *Specific Duties*, yaitu bea pabean yang tingginya dinyatakan untuk setiap ukuran fisik barang.
- c. *Specific Ad Valorem Duties (Compound Duties)*, yaitu kombinasi antara *Specific Duties* dan *Ad Valorem Duties*.

C. Efek tarif, meliputi:

Pembebanan tarif terhadap sesuatu barang dapat mempunyai efek terhadap perekonomian suatu negara, khususnya terhadap pasar barang tersebut (Nopirin, 2017). Beberapa macam tarif tersebut adalah:

- a. Efek terhadap harga (*price effect*)
- b. Efek terhadap konsumsi (*consumption effect*)
- c. Efek terhadap produk (*protective/import substitution effect*)
- d. Efek terhadap redistribusi pendapatan (*redistribution effect*)

Menurut kaum Merkantilisme dalam (Nazaruddin & Kusuma) mengemukakan bahwa suatu negara akan kaya apabila nilai ekspor lebih besar dari pada impor, sehingga perlu adanya pengenaan tarif impor. Pada era globalisasi kebijakan merkantilisme masih banyak diterapkan oleh negara-negara tertentu dalam bentuk neo merkantilisme, yaitu kebijakan proteksi untuk melindungi dan mendorong ekonomi industri nasional dengan menggunakan kebijakan tarif dan nontarif.

## 2. Kebijakan Kuota

Kuota adalah pembatasan jumlah fisik terhadap barang yang masuk (kuota impor) atau barang yang keluar (kuota ekspor). Kuota dapat digolongkan menjadi:

### a. Kuota Impor

Kebijakan ini dilakukan untuk membatasi jumlah barang impor yang akan beredar di pasar dalam negeri. Jika barang impor berlebihan, dikhawatirkan akan menjatuhkan harga barang sejenis produk dalam negeri.

### b. Kuota Ekspor

Kebijakan ini dilakukan karena adanya pembatasan impor di negara tujuan ekspor, menjamin tersedianya barang di dalam negeri dalam jumlah yang cukup dan untuk mendorong kegiatan produksi dalam negeri.

## 3. Larangan Ekspor atau Impor

Kebijakan larangan ekspor dimaksudkan untuk melindungi konsumen di dalam negeri, terutama apabila kebutuhan di dalam negeri belum tercukupi. Sedangkan larangan impor bertujuan untuk melindungi produsen di dalam negeri dan diberlakukan untuk barang-barang yang dapat merugikan masyarakat.

## 4. Subsidi dan Premi Ekspor

Pemerintah memberikan subsidi untuk keperluan ekspor, baik secara terang-terangan maupun secara terselubung, sehingga biaya produksi dapat ditekan dan harga jual ekspor lebih murah. Sedangkan premi ekspor adalah pembayaran sejumlah uang tertentu oleh pemerintah kepada produsen yang telah melakukan ekspor.

## 5. Devaluasi

Devaluasi terjadi apabila nilai tukar atau kurs mata uang nasional secara resmi diturunkan terhadap mata uang asing. Dengan kata lain, harga mata uang



asing (valuta asing) dinaikkan. Tujuannya adalah untuk mendorong ekspor dan mengurangi impor karena impor barang dihitung dalam mata uang nasional menjadi lebih mahal sehingga impor akan turun. Sebaliknya setelah devaluasi, harga barang dalam negeri dalam US dolar menjadi lebih murah sehingga akan mendorong peningkatan ekspor karena meningkatnya permintaan dari negara lain.

#### 6. Substitusi Impor

Dalam mengurangi impor dan ketergantungan terhadap luar negeri, maka produsen dalam negeri didorong untuk memproduksi sendiri barang-barang yang hingga kini masih diimpor dari luar negeri.

#### **2.1.4 Pajak Penghasilan**

Kebijakan fiskal merupakan kebijakan yang dirumuskan pemerintah untuk mengarahkan perekonomian suatu negara melalui pengeluaran (belanja) dan pendapatan (pajak). Kebijakan fiskal adalah suatu kebijakan ekonomi yang dirancang untuk mengarahkan kondisi perekonomian untuk menjadi lebih baik dengan jalan mengubah pendapatan dan pengeluaran pemerintah.

Menurut Zaini Ibrahim (2013), Kebijakan fiskal adalah kebijakan pemerintah yang berkaitan dengan pengaturan kinerja ekonomi melalui mekanisme penerimaan dan pengeluaran pemerintah. Kebijakan pemerintah ini mengatur setiap pendapatan dan pengeluaran negara yang digunakan untuk menjaga stabilitas ekonomi dalam rangka mendorong pertumbuhan ekonomi (Rozalinda, 2015).

Adapun instrumen utama kebijakan fiskal adalah pajak dan belanja pemerintah. Tujuan dari kebijakan fiskal menurut John F. Due dalam (Rahayu, 2010), yaitu:

- a. Untuk meningkatkan produksi nasional (PDB) dan pertumbuhan ekonomi atau memperbaiki keadaan ekonomi yang berpengaruh besar dengan penerimaan atau pendapatan negara, seperti pajak.
- b. Untuk memperluas lapangan kerja dan mengurangi pengangguran atau mengusahakan kesempatan kerja.
- c. Untuk menstabilkan harga-harga barang secara umum, khususnya mengatasi inflasi.

Pada dasarnya, kebijakan fiskal dapat berupa kebijakan fiskal ekspansif dan kebijakan fiskal kontraktif. Kebijakan fiskal ekspansif adalah kebijakan yang bertujuan untuk meningkatkan output perekonomian. Dengan kata lain, kebijakan ini akan menaikkan belanja negara dan menurunkan tingkat pajak netto. Kebijakan ini juga bertujuan untuk meningkatkan daya beli masyarakat. Kebijakan ekspansif diterapkan pada saat perekonomian mengalami resesi atau depresi dan pengangguran yang tinggi. Sedangkan, kebijakan fiskal kontraktif merupakan kebalikan dari ekspansif yaitu untuk mengurangi output perekonomian atau untuk menurunkan belanja negara dan menaikkan tingkat pajak. Kebijakan ini bertujuan untuk menurunkan daya beli masyarakat dan mengatasi inflasi.

Efek kebijakan fiskal terhadap perekonomian dapat dilihat dari beberapa perspektif yang berbeda (Hemming, Kell, & Mahfouz, 2002), yaitu dari sisi permintaan (*demand-side effects of fiscal policy*), penawaran (*supply-side effects of fiscal policy*), dan kelembagaan (*institutional aspects of fiscal policy*) yang diuraikan dalam Nizar (2010), yaitu:

#### 1. Pengaruh Kebijakan Fiskal dari Sisi Permintaan

##### a. Pendekatan Keynesian

Model Keynesian yang paling sederhana mengasumsikan adanya kekakuan harga (*price rigidity*) dan perekonomian yang mengalami kelebihan kapasitas

(*excess capacity*), sehingga output ditentukan oleh permintaan agregat (*aggregate demand*). Dalam model ini, ekspansi fiskal mempunyai efek berganda (*multiplier effect*) terhadap permintaan agregat dan output. Ekspansi fiskal mendorong peningkatan permintaan agregat melalui salah satu dari dua cara, yaitu: Pertama, apabila pemerintah meningkatkan belanja dan penerimaan pajak diasumsikan tetap sama, maka permintaan agregat akan bertambah secara langsung. Kedua, apabila pemerintah mengurangi pajak atau menaikkan *transfer payments*, maka pendapatan masyarakat yang dapat dibelanjakan (*disposable income*) akan bertambah, dan masyarakat cenderung menambah konsumsi. Peningkatan sensitivitas terhadap perubahan pendapatan ini mempengaruhi pengganda Keynesian dengan nilai lebih besar dari satu dan kecenderungan terus meningkat. Nilai pengganda Keynesian untuk peningkatan belanja lebih besar dibandingkan untuk pemotongan pajak. Apabila peningkatan belanja diimbangi dengan peningkatan pajak, maka hasilnya adalah nilai pengganda anggaran berimbang (*balanced budget multiplier*) persis sama dengan satu.

Pendekatan ini berasal dari model neo-klasik yang menyoroti kelemahan pendekatan Keynesian. Meskipun model neo-klasik memberikan penekanan pada efek kebijakan fiskal dari sisi penawaran (*supply-side effects*), namun ada beberapa karakteristik model ini yang memiliki implikasi terhadap permintaan. Menurut model neo-klasik, apabila konsumen berorientasi ke masa depan dan memahami konstrain anggaran antar waktu pemerintah (*government's intertemporal budget constraint*), maka konsumen beranggapan bahwa pemotongan pajak akan dibiayai oleh pemerintah melalui utang. Akibatnya, dimasa yang akan datang pajak yang dikenakan lebih tinggi. Argumen ini dikenal dengan *Ricardian equivalence* (Barro, 1974). *Ricardian equivalence* yang ideal menunjukkan bahwa penurunan tabungan pemerintah akibat pemotongan pajak

akan diimbangi dengan tabungan swasta yang lebih tinggi dan permintaan agregat tidak terpengaruh. Dalam hal ini, pengganda fiskal adalah nol. Fokus dalam *Ricardian equivalence* adalah pada efek pemotongan pajak *lump-sum* untuk arah belanja pemerintah tertentu. Dengan pajak proporsional atau progresif, pemotongan pajak akan mempengaruhi pendapatan permanen. Apabila ekspansi fiskal (peningkatan belanja pemerintah), maka dampaknya terhadap pendapatan tetap tergantung pada metode pembiayaan ekspansi fiskal dimasa mendatang. Peningkatan belanja pemerintah yang bersifat temporer tidak akan berdampak karena diimbangi dengan pemotongan belanja dimasa mendatang. Namun, peningkatan belanja pemerintah yang dibiayai melalui pajak yang lebih tinggi dimasa mendatang akan menyebabkan penurunan pendapatan tetap dan konsumsi.

## 2. Pengaruh Kebijakan Fiskal dari Sisi Penawaran

Kebijakan fiskal juga mempengaruhi perekonomian melalui perubahan insentif. Pengenaan tarif pajak marjinal yang tinggi atas pendapatan dapat mengurangi insentif untuk menghasilkan pendapatan. Para ekonom *supply-side* menyatakan bahwa pengurangan tarif pajak akan berpengaruh besar terhadap jumlah tenaga kerja yang ditawarkan dan juga terhadap output. Pengaruh insentif terhadap pajak juga memainkan peranan pada sisi permintaan.

Kebijakan yang hanya mendorong respon sisi penawaran dapat mengatasi keterbatasan kapasitas dan dampaknya, terutama dalam jangka panjang. Namun, efek sisi penawaran dari kebijakan fiskal bisa memiliki konsekuensi pada sisi permintaan dalam jangka pendek karena ekspektasi pertumbuhan jangka panjang yang lebih tinggi. Apabila ekspansi fiskal dilakukan melalui pemotongan pajak dan peningkatan belanja untuk sisi penawaran, hal ini akan cenderung meningkatkan pengganda fiskal.

Untuk dapat menilai dampak kebijakan fiskal jangka pendek dari sisi penawaran yang harus diperhatikan adalah pengaruh perubahan pendapatan tenaga kerja terhadap penawaran tenaga kerja dan pengaruh perubahan pajak modal (*capital taxes*) terhadap tabungan dan investasi. Selain itu, pengaruh perubahan belanja terhadap produktivitas tenaga kerja dan modal juga harus diperhatikan, khususnya belanja pemerintah untuk barang-barang publik dan komoditas lainnya dengan eksternalitas positif.

### 3. Aspek Kelembagaan Kebijakan Fiskal

Dampak kebijakan fiskal terhadap kegiatan ekonomi juga tergantung pada faktor institusional. Faktor-faktor ini terutama berkaitan dengan jangka waktu antara kebijakan yang dikeluarkan dengan implementasinya, yang terdiri dari *inside lags* dan *outside lags*. *Inside lags* merefleksikan waktu yang dibutuhkan untuk mengakui bahwa kebijakan fiskal bisa berubah dan kemudian menggunakan langkah-langkah fiskal yang tepat sebagai penggantinya. *Inside lags* merupakan fungsi dari proses politik dan efektivitas pengelolaan fiskal. *Outside lags* merefleksikan waktu yang dibutuhkan bagi langkah-langkah fiskal untuk mempengaruhi permintaan agregat.

Semua langkah fiskal sangat dipengaruhi oleh *inside lags* jangka panjang karena rancangan, persetujuan, dan implementasinya bisa diperluas. Semakin besar ketergantungan pada langkah-langkah yang bersifat diskresioner, semakin panjang *inside lags* yang mungkin terjadi. Secara umum, penstabil otomatis biasanya dalam bentuk pajak pendapatan yang progresif dan kompensasi untuk pengangguran yang menyediakan dorongan *countercyclical* bagi perekonomian tanpa membutuhkan langkah-langkah yang bersifat diskresioner mempunyai *inside lags* yang lebih pendek. Sementara itu, *outside lags* lebih bersifat variabel, namun cenderung lebih pendek untuk transfer dan pemotongan pajak pendapatan

yang ditargetkan untuk individu yang mengalami kendala likuiditas. Semakin panjang *interval* waktu antara keduanya akan menyebabkan berkurangnya pengaruh pengganda fiskal jangka pendek.

### **2.1.5 Suku Bunga Kredit**

Kebijakan Moneter adalah suatu bentuk dimana bank sentral dapat mengambil tindakan untuk mempengaruhi perkembangan variabel moneter (uang beredar, suku bunga, suku bunga kredit, dan nilai tukar) untuk mencapai sasaran yang diinginkan (Natsir, 2014).

Menurut Muana Nanga (2005), Kebijakan moneter (*monetary policy*) adalah kebijakan yang dilakukan oleh otoritas moneter dengan mengendalikan jumlah uang beredar (*money supply*) dan tingkat bunga (*interest rates*) untuk mempengaruhi tingkat permintaan agregat (*aggregate demand*) dan mengurangi ketidakstabilan ekonomi.

Terdapat lima macam saluran transmisi kebijakan moneter yang dikemukakan dalam teori moneter, yaitu suku bunga, jalur kredit, jalur nilai tukar, jalur harga aset dan jalur ekspektasi yang terjadi melalui interaksi Bank Sentral, perbankan, sektor keuangan, serta sektor riil (Pohan, 2008).

Jenis-jenis kebijakan moneter, yaitu:

- a. Kebijakan Moneter Ekspansif (*Monetary Exspansive Policy*) merupakan kebijakan yang ditujukan untuk mendorong kegiatan ekonomi, melalui peningkatan jumlah uang beredar. Kebijakan ini dapat mendorong kegiatan ekonomi yang sedang mengalami resesi berkepanjangan dengan cara meningkatkan daya beli masyarakat. Istilah lain dari kebijakan ekspansif adalah kebijakan uang longgar (*easy money policy*).

- b. Kebijakan Moneter Kontraktif (*Monetary Contractive Policy*) merupakan kebijakan yang ditujukan untuk memperlambat kegiatan ekonomi melalui pengurangan jumlah uang beredar. Kebijakan ini dapat memperlambat laju inflasi yang terjadi. Istilah lain dari kebijakan kontraktif adalah kebijakan uang ketat (*tight money policy*).

Menurut Muhamad (2002), Bunga adalah tanggungan yang harus dibayar oleh peminjam yang dinyatakan dengan persentase dari uang yang dipinjamkan. Tingkat suku bunga merupakan salah satu acuan yang dapat mempengaruhi seseorang untuk berinvestasi atau menabung (Boediono, 1994).

Suku bunga terdiri atas dua jenis menurut Kasmir (2000) dalam (Deviana, 2014), yaitu: pertama, suku bunga simpanan adalah bunga yang diberikan sebagai balas jasa bagi nasabah yang menyimpan uangnya di bank. Bunga simpanan yang diberlakukan merupakan harga yang harus dibayar bank kepada nasabah. Kedua, suku bunga pinjaman, adalah harga yang harus dibayarkan oleh nasabah kepada bank atas pinjaman modal yang diterima oleh nasabah tersebut.

Adapun teori suku bunga dalam (Deviana, 2014), yaitu:

1. Teori Klasik

Menurut Klasik suku bunga menentukan besarnya tabungan maupun investasi yang akan dilakukan dalam perekonomian yang menyebabkan tabungan yang tercipta pada penggunaan tenaga kerja penuh akan selalu sama yang dilakukan oleh pengusaha. Dalam pasar dana investasi adanya kelompok penabung yaitu anggota masyarakat dalam suatu periode tertentu mempunyai kelebihan pendapatan dari kebutuhan konsumsi dan kelompok para investor dalam periode yang sama membutuhkan dana untuk investasi untuk memperluas usahanya dan akan membentuk permintaan akan *loanable funds* (Roswita, 2000).

## 2. Teori Keynes

Keynes mempunyai pandangan yang berbeda dengan klasik. Menurut teori ini ada tiga motif, mengapa seseorang bersedia untuk memegang uang tunai, yaitu motif transaksi, berjaga-jaga dan spekulasi. Suku bunga merupakan suatu fenomena moneter. Artinya suku bunga ditentukan oleh penawaran dan permintaan uang dalam pasar uang. Uang akan mempengaruhi kegiatan ekonomi (GNP), sepanjang uang ini mempengaruhi suku bunga. Perubahan suku bunga selanjutnya mempengaruhi keinginan untuk mengadakan investasi dengan demikian akan mempengaruhi GNP (Nopirin,1992). Sehubungan dengan biaya memegang uang kas, makin tinggi suku bunga maka keinginan memegang uang kas juga semakin rendah. Adanya hubungan negatif antara suku bunga dengan permintaan akan uang tunai. Permintaan uang ini akan menentukan suku bunga, suku bunga berada dalam keseimbangan apabila jumlah uang kas yang diminta sama dengan penawarannya (Nopirin, 1993).

## 3. Teori Hicks

Teori Hicks berpendapat bahwa suku bunga berada dalam keseimbangan pada suatu perekonomian apabila suku bunga dapat memenuhi keseimbangan sektor moneter dan sektor riil, jadi uang dapat meningkatkan produktivitas sehingga orang ingin membayar bunga (Nopirin,1993).

### **2.2 Studi Empiris**

Helena Juliani Purba, Bonar M. Sinaga, Tanti Novianti, dan Reni Kustiar (2018) meneliti tentang Dampak Kebijakan Perdagangan Terhadap Pengembangan Industri Biodiesel Indonesia. Hasil penelitian memperlihatkan



bahwa kebijakan pajak ekspor oleh pemerintah Indonesia maupun larangan impor oleh Uni Eropa berdampak positif bagi perkembangan industri biodiesel Indonesia, namun berdampak negatif terhadap penerimaan devisa Indonesia.

Nazaruddin Malik dan Kusuma Wulandari meneliti tentang Analisis Dampak Tarif Impor Terhadap Perkembangan Neraca Perdagangan Indonesia (Periode 1995.1 – 2005.4). Hasil penelitian menunjukkan bahwa tarif impor berpengaruh positif terhadap pertumbuhan neraca perdagangan. Artinya, apabila tarif mengalami peningkatan maka akan berdampak pada kenaikan pertumbuhan neraca perdagangan (surplus) yang signifikan.

Julia Forcina Sinuraya, Bonar M. Sinaga, Rina Oktaviani, dan Budiman Hutabarat (2017) meneliti tentang Dampak Kebijakan Pajak Ekspor Dan Tarif Impor Terhadap Kesejahteraan Produsen Dan Konsumen Kakao Di Indonesia. Hasil penelitian menunjukkan bahwa kebijakan penghapusan pajak ekspor biji kakao berdampak meningkatkan kesejahteraan produsen, tetapi menurunkan kesejahteraan konsumen dan total penerimaan pemerintah. Kondisi sebaliknya terjadi apabila dilakukan penerapan pajak ekspor di atas 7 persen. Kebijakan tarif impor biji kakao di bawah 20 persen memberikan dampak perubahan yang relatif kecil terhadap kesejahteraan produsen maupun konsumen, akan tetapi menambah total penerimaan pemerintah.

Muhamad Yunanto meneliti tentang Dampak Kebijakan Fiskal Terhadap Sektor Industri. Hasil empiris menunjukkan bahwa respon positif ditunjukkan oleh sektor industri terhadap adanya guncangan (*shock*) dari variabel penerimaan pajak dan pengeluaran pemerintah. Sebaliknya, sektor industri memberikan respon negatif terhadap guncangan dari variabel indeks harga konsumen dan tingkat suku bunga BI.

Vicky Novitalia (2015) meneliti tentang Dampak Kebijakan Moneter Terhadap Sektor Industri Manufaktur di Indonesia. Hasil penelitian menunjukkan bahwa variabel ekonomi makro: suku bunga PUAB, kredit, nilai tukar, dan *Foreign Direct Investment (FDI)* terbukti signifikan secara statistik dalam mempengaruhi output sektor industri manufaktur dalam jangka panjang.

Aditya Permana Aji meneliti tentang Analisis Dampak Kebijakan Moneter terhadap Kinerja Sektor Industri Manufaktur di Indonesia. Hasil penelitian menunjukkan dari keempat variabel moneter yang digunakan (tingkat suku bunga SBI, money supply, nilai tukar, dan inflasi), hanya tingkat suku bunga SBI dan *money supply* yang signifikan berpengaruh terhadap PDB manufaktur. Dari kedua variabel yang signifikan tersebut, *money supply* memiliki pengaruh paling besar terhadap PDB manufaktur di Indonesia. Artinya, pengendalian money supply akan sangat berpengaruh dalam mendorong pertumbuhan PDB manufaktur. Selain itu, suku bunga SBI juga perlu dipertahankan ke tingkat yang rendah, karena dapat mendorong output manufaktur yang pada akhirnya akan meningkatkan pertumbuhan ekonomi nasional.

Eka budyanti (2014) meneliti tentang Pengaruh Kebijakan Moneter Terhadap Kinerja Sektor Industri Manufaktur Di Indonesia. Hasil penelitian menunjukkan bahwa *money supply* dan tingkat suku bunga signifikan memengaruhi PDB manufaktur. *Money supply* berpengaruh positif terhadap PDB manufaktur, sedangkan tingkat suku bunga berpengaruh negatif terhadap PDB manufaktur. Dari kedua variabel tersebut, *money supply* memiliki pengaruh terbesar terhadap PDB manufaktur yaitu sebesar 0,26 persen, sedangkan tingkat suku bunga hanya berpengaruh sebesar 0,0054 persen terhadap PDB manufaktur. Karenanya, diperlukan perhatian yang lebih dari pemerintah dan Bank Indonesia dalam pengendalian *money supply* sehingga dapat meningkatkan

output sektor industri di Indonesia. Walaupun pengaruh tingkat suku bunga terhadap PDB manufaktur tidak terlalu besar, pemerintah dan Bank Indonesia juga tetap perlu menekan tingkat suku bunga yang dapat mendorong investasi, yang pada akhirnya akan meningkatkan pertumbuhan ekonomi.

Ratna Mutia (2015) meneliti tentang Analisis Pengaruh Kurs, PDB dan Tingkat Inflasi Terhadap Ekspor Indonesia Ke Negara Asean (Studi Pada Negara Malaysia, Singapura, Filipina, dan Thailand). Hasil penelitian menunjukkan bahwa PDB riil negara tujuan ekspor dan kurs berpengaruh positif terhadap ekspor Indonesia ke Negara ASEAN (studi pada Negara Malaysia, Singapura, Filipina dan Thailand). Sedangkan tingkat inflasi tidak memiliki pengaruh terhadap ekspor Indonesia ke Negara ASEAN (studi pada Negara Malaysia, Singapura, Filipina dan Thailand)

### **2.3 Kerangka Pikir**

Pemerintah memberlakukan berbagai kebijakan dalam mengupayakan perekonomian yang lebih baik, khususnya dalam mengoptimalkan kegiatan ekspor nonmigas yakni kebijakan perdagangan, kebijakan fiskal, dan kebijakan moneter.

Adapun instrumen dari kebijakan perdagangan yaitu kebijakan tarif yang terdiri dari tarif impor dan tarif ekspor, kebijakan kuota yang terdiri dari kuota impor dan kuota ekspor, kebijakan larangan ekspor, kebijakan subsidi dan sebagainya. Dalam penelitian ini menggunakan variabel tarif impor sebagai instrumen dari kebijakan perdagangan. Pendapatan negara melalui penerimaan tarif impor memiliki kontribusi yang sangat besar untuk perekonomian nasional. Selain itu, dengan adanya pemberlakuan tarif pada barang impor maka akan menurunkan produksi dalam negeri karena bahan baku yang dapat diimpor akan semakin sedikit.

Instrumen utama dari kebijakan fiskal yaitu pendapatan negara melalui pajak dan pengeluaran negara melalui belanja negara. Dalam penelitian ini menggunakan variabel pajak penghasilan sebagai instrumen dari kebijakan fiskal. Pendapatan negara melalui penerimaan pajak penghasilan merupakan salah satu sumber pendapatan negara yang memberikan kontribusi besar untuk perekonomian, apabila dibandingkan pula dengan sumber pendapatan negara lainnya.

Instrumen dari kebijakan moneter terdiri dari uang beredar, suku bunga, suku bunga kredit, dan nilai tukar. Dalam penelitian ini menggunakan variabel suku bunga kredit sebagai instrumen dari kebijakan moneter yang telah ditetapkan oleh Bank Indonesia.

### **Pengaruh Output Industri Pengolahan Terhadap Ekspor Nonmigas**

Pembangunan sektor industri ditujukan untuk memperluas kesempatan kerja, kesempatan berusaha, peningkatan pendapatan masyarakat, pendapatan daerah dalam rangka meningkatkan ekspor serta mengurangi impor sehingga terjadi penghematan devisa negara (Simanjuntak, 1985).

Output industri pengolahan memberikan kontribusi yang sangat besar bagi perekonomian nasional. Meningkatnya produksi pada sektor industri pengolahan akan meningkatkan kegiatan ekspor pula. Dengan kata lain, semakin besar output yang dihasilkan industri pengolahan, maka semakin besar peluang untuk suatu negara dapat meningkatkan kegiatan ekspornya.

### **Pengaruh Tarif Impor Terhadap Output Industri Pengolahan**

Kebijakan perdagangan bertujuan untuk melindungi produksi dalam negeri, memenuhi kebutuhan masyarakat, serta meningkatkan pendapatan negara. Salah satu instrumen kebijakan perdagangan adalah tarif impor yang diterapkan oleh negara berkembang sebagai sumber penerimaan negara (Tweeten, 1992).

Dampak pemberlakuan tarif impor pada negara eksportir akan menyebabkan penurunan harga domestik dan volume ekspor yang kemudian juga akan menurunkan penerimaan devisa negara. Di sisi lain, kebijakan ini berdampak meningkatkan harga ekspor dan konsumsi domestik. Di pasar dunia terjadi kenaikan harga yang ditransmisikan kepada harga impor di negara importir sehingga meningkatkan produksi domestik dan penurunan konsumsi sehingga menyebabkan penurunan volume impor.

### **Pengaruh Pajak Penghasilan Terhadap Output Industri Pengolahan**

Studi yang dilakukan oleh Muhamad Yunanto tentang Dampak Kebijakan Fiskal Terhadap Sektor Industri, menyimpulkan bahwa kebijakan fiskal berdampak terhadap sektor industri. Adanya respon positif dari variabel sektor industri terhadap guncangan variabel penerimaan pajak dan pengeluaran pemerintah yang merupakan instrumen kebijakan fiskal. Lebih lanjut dijelaskan pada studi yang dilakukan oleh Chen et al (2014) dalam jurnal Ermansyah dan Mahi, melihat dampak penurunan pajak penghasilan Badan terhadap penciptaan lapangan kerja. Penelitian tersebut menyatakan bahwa penurunan tarif PPh Badan akan mendorong rumah tangga untuk menjadi pengusaha, sehingga total output akan meningkat.

Dalam penelitian ini melihat pengaruh kebijakan fiskal dari sisi permintaan, dimana menurut teori pendekatan Keynesian, bahwa ketika pemerintah mengurangi pajak maka pendapatan masyarakat yang akan dibelanjakan dapat bertambah, sehingga hal ini akan berdampak pada produksi yang akan meningkat pula.

### **Pengaruh Suku Bunga Kredit Terhadap Output Industri Pengolahan**

Kebijakan moneter yang dikeluarkan oleh Bank Sentral, juga berpengaruh terhadap output industri pengolahan. Kemudian itu Eka Budiyanti (2014), yang

melakukan studi atas Pengaruh Kebijakan Moneter Terhadap Kinerja Sektor Industri Manufaktur Di Indonesia, menekankan bahwa dari keempat variabel moneter yang digunakan (tingkat suku bunga SBI, *money supply*, nilai tukar, dan inflasi), hanya tingkat suku bunga SBI dan *money supply* yang signifikan berpengaruh terhadap PDB manufaktur. Hubungan positif antara *money supply* dan PDB manufaktur juga sejalan dengan beberapa hasil penelitian yang sebelumnya pernah dilakukan. Begitu pula dengan pengaruh negatif tingkat suku bunga SBI terhadap PDB manufaktur, hasil ini juga didukung oleh penelitian-penelitian sebelumnya.

Dari kedua variabel yang signifikan tersebut, *money supply* memiliki pengaruh paling besar terhadap PDB manufaktur di Indonesia. Artinya, pengendalian *money supply* akan sangat berpengaruh dalam mendorong pertumbuhan PDB manufaktur. Selain itu, suku bunga SBI juga perlu dipertahankan ke tingkat yang rendah, karena ketika persentase suku bunga kecil akan menyebabkan sektor industri manufaktur meningkat yang pada akhirnya akan meningkatkan pertumbuhan ekonomi nasional.

Sementara itu, dalam model Keynesian yang diperluas (model IS-LM standar) dikemukakan bahwa apabila pemerintah mengalami defisit anggaran, sejumlah pembiayaan akan dipenuhi dengan menerbitkan obligasi, sehingga pemerintah dan sektor swasta akan berkompetisi untuk mendapatkan dana masyarakat. Hal ini akan mendorong naiknya suku bunga dan memungkinkan terjadinya "*crowding out*" investasi swasta. Dengan demikian, dengan tambahan pinjaman menyebabkan suku bunga naik lebih tinggi dan selanjutnya mengurangi investasi.

Suku bunga yang lebih tinggi mendorong masuknya aliran modal dari luar negeri (*capital inflows*) yang pada akhirnya menyebabkan nilai tukar mengalami

*apresiasi* (penguatan). *Apresiasi* ini menyebabkan barang-barang yang diimpor menjadi lebih murah dan ekspor menjadi lebih mahal. Implikasinya, kondisi neraca transaksi berjalan (*current accounts*) menjadi lebih buruk karena terjadinya peningkatan permintaan domestik.

### **Pengaruh Tarif Impor Terhadap Ekspor Nonmigas**

Dalam mengupayakan perekonomian nasional, pemerintah memberlakukan kebijakan tarif yang merupakan instrumen dari kebijakan perdagangan, khususnya dalam meningkatkan kegiatan ekspor. Tarif adalah suatu kebijakan perdagangan yang sudah lama dan secara tradisional telah digunakan sebagai sumber penerimaan suatu negara untuk pendapatan pemerintahan sejak dulu (Salvatore, 2014).

Studi yang dilakukan oleh M. Rezky Auliady dan Talbani Farlian (2018) mengenai Analisis Ekspor Impor Antara Indonesia-China, menyimpulkan bahwa tarif berpengaruh negatif namun tidak signifikan terhadap kegiatan ekspor-impor. Hal ini juga didukung oleh hasil penelitian Cheonga, dkk (2018) yang menjelaskan bahwa non-tarif memiliki hubungan pengaruh yang lebih kuat dalam perdagangan dibandingkan dengan tarif.

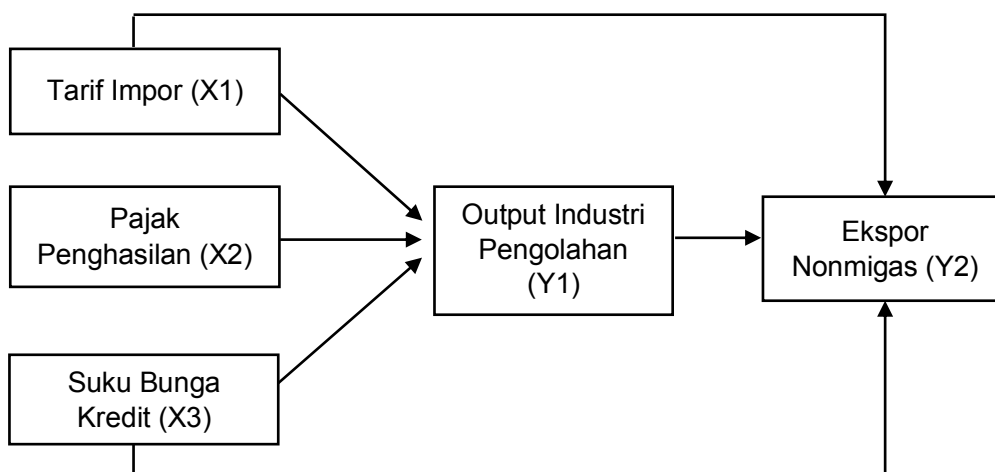
### **Pengaruh Suku Bunga Kredit Terhadap Ekspor Nonmigas**

Kebijakan moneter dengan instrumen suku bunga kredit berpengaruh pula pada ekspor nonmigas. Dalam studi yang dilakukan oleh Desak Putu dkk (2014) terhadap Pengaruh Suku Bunga Kredit, Kurs Dollar Amerika Serikat dan Indeks Rca Terhadap Volume Ekspor Udang Segar (Hs92-030623) Indonesia Ke Beberapa Negara Periode 1999 – 2012, bahwa Tingkat suku bunga berpengaruh luas, yaitu pada sektor moneter, riil, ketenagakerjaan, serta internasional (Erawati dan Lyewelyn, 2002). Dengan Meningkatnya suku bunga kredit berarti modal kerja menjadi lebih sedikit. Hal tersebut menyebabkan jumlah produksi menurun, yang

selanjutnya mempengaruhi penurunan volume ekspor, sehingga secara otomatis akan mempengaruhi nilai ekspor yang semakin kecil, dengan artian suku bunga kredit dan volume ekspor terdapat hubungan negatif (Bank Indonesia, 2005)

Lebih lanjut dijelaskan dalam studi yang dilakukan oleh Sulaiman dkk (2014) terhadap Analisis Pengaruh Suku Bunga Kredit dan Kurs Terhadap Ekspor Nonmigas Provinsi Riau, menyimpulkan bahwa Suku bunga kredit dan kurs secara serempak berpengaruh terhadap ekspor nonmigas Provinsi Riau periode 2001-2013. Suku bunga kredit berpengaruh negatif dan signifikan terhadap ekspor nonmigas Provinsi Riau periode 2001-2013. Artinya bahwa apabila suku bunga kredit turun maka nilai ekspor nonmigas meningkat, begitu juga sebaliknya, apabila suku bunga kredit meningkat maka nilai ekspor nonmigas menurun.

Berdasarkan beberapa uraian di atas maka pengaruh dari masing-masing variabel independen terhadap variabel dependen dapat digambarkan dalam model paradigma seperti Gambar 2.1 dibawah ini:



**Gambar 2.1 Kerangka Pikir Penelitian**

## 2.4 Hipotesis Penelitian

Hipotesis adalah dugaan sementara terhadap rumusan masalah penelitian dan perlu diuji kebenarannya. Hipotesis dalam penelitian ini yaitu:



1. Diduga tarif impor berpengaruh negatif terhadap ekspor nonmigas baik secara langsung maupun tidak langsung melalui output industri pengolahan di Indonesia.
2. Diduga pajak penghasilan berpengaruh negatif terhadap ekspor nonmigas melalui output industri pengolahan di Indonesia.
3. Diduga suku bunga kredit berpengaruh negatif terhadap ekspor nonmigas baik secara langsung maupun tidak langsung melalui output industri pengolahan di Indonesia.