

SKRIPSI

**IDENTIFIKASI KEGAGALAN PADA SAMBUNGAN KRITIS DARI  
STRUKTUR JACKET MENGGUNAKAN METODE *FRACTURE*  
*MECHANIC***

Disusun dan diajukan oleh

MUHAMMAD TEGUH PERDANA ANDALAN

D081 17 1306



**DEPARTEMEN TEKNIK KELAUTAN**

**FAKULTAS TEKNIK**

**UNIVERSITAS HASANUDDIN**

**GOWA**

**2021**

LEMBAR PENGESAHAN SKRIPSI

**IDENTIFIKASI KEGAGALAN PADA SAMBUNGAN KRITIS  
DARI STRUKTUR JAKET MENGGUNAKAN METODE  
*FRACTURE MECHANIC***

Disusun dan diajukan oleh

**MUHAMMAD TEGUH PERDANA ANDALAN  
D081171306**

Telah dipertahankan di hadapan Panitia Ujian yang dibentuk dalam rangka penyelesaian studi Program Sarjana Program Studi Teknik Kelautan Fakultas Universitas Hasanuddin

Pada tanggal 27 OKTOBER 2021

dan dinyatakan telah memenuhi syarat kelulusan

Menyetujui

Pembimbing Utama,

Pembimbing Pendamping,

  
Muh. Zubair Muis Alie, ST., MT., Ph.D.

NIP.197606062005011003

  
Ir. Juswan, ST., MT.

NIP.196212311989031031

Ketua Program Studi,

  
Dr. Ir. Chairul Paotonan, ST., MT.

NIP.197506052002121003

## PERNYATAAN KEASLIAN

Yang bertanda tangan dibawah ini ;

Nama : Muhammad Teguh Perdana Andalan  
NIM : D081171306  
Program Studi : Teknik Kelautan  
Jenjang : S1

Menyatakan dengan ini bahwa karya tulisan saya berjudul

“Identifikasi Kegagalan Pada Sambungan Kritis Dari Struktur Jaket  
Dengan Menggunakan Metode *Fracture Mechanic*”

Adalah karya tulisan saya sendiri, bukan merupakan pengambilan alihan tulisan orang lain dan bahwa skripsi yang saya tulis ini benar-benar merupakan hasil karya saya sendiri.

Apabila dikemudian hari terbukti atau dapat dibuktikan bahwa sebagian atau keseluruhan isi skripsi ini hasil karya orang lain, maka saya bersedia menerima sanksi atas perbuatan tersebut.

Gowa, 17 September 2021

Yang Menyatakan.



Muhammad Teguh Perdana Andalan

## ABSTRAK

**MUHAMMAD TEGUH PERDANA ANDALAN.** Identifikasi Kegagalan Pada Sambungan Kritis Dari Struktur Jacket Dengan Menggunakan Metode *Fracture Mechanic* (dibimbing oleh **Muhammad Zubair Muis Alie** dan **Juswan**).

*Offshore Fixed Platform* selama masa operasinya terkena beban siklis dari gelombang dan angin yang dapat menyebabkan retak (*crack*). Retak tersebut akan mengalami perambatan hingga mencapai ukuran retak kritis dan menyebabkan kegagalan pada struktur. Oleh karena itu, perlu adanya analisis umur kelelahan sebagai evaluasi untuk mencegah terjadinya kegagalan. Penelitian ini bertujuan mengetahui nilai *Stress Intensity Factor*, besar *crack propagation rate*, dan umur lelah pada sambungan kritis dengan menggunakan metode *Fracture Mechanics*. *Fracture Mechanics* merupakan metode untuk menentukan perilaku kepecahan pada suatu struktur menggunakan parameter-parameter seperti *Stress Intensity Factor (SIF)* dan ukuran retak awal atau (*a*). Pada penelitian ini, sambungan kritis digunakan dalam analisis umur kelelahan. Dengan asumsi bentuk *crack semi - elliptical* dengan menggunakan metode *Linear Elastic Fracture Mechanics*. Hasil analisis didapatkan nilai Nilai *Stress Intensity Factor* pada sambungan kritis retak awal atau *a* adalah 4,58 mm dengan ukuran meshing 90 mm sebesar  $22,34 \text{ MPa}\cdot\text{mm}^{-1/2}$ . Untuk ukuran meshing 120 mm diperoleh  $20,52 \text{ MPa}\cdot\text{mm}^{-1/2}$ . Kedua hasil yang diperoleh menggunakan persamaan *surface crack*. Nilai dari kecepatan perambatan retak adalah  $1,02 \times 10^{-4} \text{ mm/cycle}$  dengan meshing 90 mm sementara dengan ukuran meshing 120 mm diperoleh kecepatan perambatan retak adalah  $1,76 \times 10^{-2} \text{ mm/cycle}$ . Dengan metode *Linear Elastic Fracture Mechanics (LEFM)*, diperoleh umur kelelahan sambungan kritis dengan menggunakan meshing 90 mm yaitu sebesar  $1,89 \times 10^8 \text{ cycle}$  sedangkan dengan meshing 120 mm sebesar  $2,50 \times 10^8 \text{ cycle}$ .

Kata kunci : *Fracture Mechanic*, *Stress Intensity Factor*, kecepatan perambatan retak, sambungan kritis, *Linear Elastic Fracture Mechanics*.

## ABSTRACT

**MUHAMMAD TEGUH PERDANA ANDALAN.** *Identification of Failures in Critical Joints of Jacket Structures Using Fracture Mechanic Method (supervised by **Muhammad Zubair Muis Alie and Juswan**)*

*During the operation, Offshore Fixed Platform experienced to cyclic load from waves and wind that may cause crack. This crack leading to failure of fixed jacket platform when the crack reach a critical size and causes failure. Therefore, fatigue life analysis is necessary to be performed to prevent failure. The objective of the present study is to know the value of Stress Intensity Factor, the maximum of crack propagation rate and the fatigue life of critical tubular joint by using the Mechanic Fracture method..Fracture mechanics is the method to determine the behavior of fracture on the structure using some parameter such as Stress Intensity Factor and initial crack dimension (a). In this study, the critical tubular joint is used to analyse the fatigue life analysis. By Assuming that the shape crack is semi-elliptical crack by performing the method Linear Elastic Fracture Mechanics (LEFM). The results obtained by Stress Intensity Factor on critical tubular crack or a, 4.58 mm with meshing size 90 mm of  $22.34 \text{ MPa}\cdot\text{mm}^{-1/2}$ . For the meshing size 120 mm the result is  $20.52 \text{ Mpa}\cdot\text{mm}^{-1/2}$ . Both of the result produced by using the surface crack equation. The crack propagation rate is  $1,02 \times 10^{-4} \text{ mm/cycle}$  with meshinf size 90 mm, while wuth the meshing size 120 mm the crack propagation rate is obtained  $1,76 \times 10^{-2} \text{ mm/cycle}$ . With linear elastic fracture mechanics (LEFM) method, the fatigue life of critical tubular joints using meshing size 90 mm is  $1.89 \times 10^8$  cycles, while by the meshing size 120 mm is obtained  $2.50 \times 10^8$  cycles.*

*Keywords : Fracture Mechanic, Stress Intensity Factor, crack propagation rate, critical tubular joint, Linear Elastic Fracture Mechani*

## PRAKATA

*Assalamu'alaikum warahmatullahi wabarakatuh.*

Alhamdulillah. Puji Syukur kehadiran Allah Subhana Wata'ala atas segala limpahan rahmat dan karuniaNya sehingga penulis dapat menyelesaikan penulisan skripsi ini. Dan atas kehendakNya lah segala hambatan dalam penelitian serta penulisan skripsi ini dapat diatasi. Salawat serta salam penulis panjatkan kehadiran Nabi Muhammad SAW. Skripsi ini dibuat penulis sebagai syarat untuk menyelesaikan pendidikan di Departemen Teknik Kelautan Fakultas Teknik Universitas Hasanuddin dengan judul:

“IDENTIFIKASI KEGAGALAN PADA SAMBUNGAN KRITIS DARI  
STRUKTUR JAKET DENGAN MENGGUNAKAN METODE *FRACTURE*  
*MECHANIC*”

Doa dan dorongan moril dari kedua orang tua Bapak Hasanuddin dan Ibu Nuraeni merupakan dukungan yang selalu menguatkan hati untuk setiap tahapan penelitian dan penulisan skripsi ini, serta keberhasilan penulis sampai tahap skripsi ini dapat diselesaikan dengan baik.

Keberhasilan skripsi ini, tak luput pula berkat bantuan dari berbagai pihak yang diterima penulis, sehingga skripsi ini dapat terselesaikan dengan baik. Untuk itu dalam kesempatan ini, penulis mengucapkan terima kasih dan penghargaan secara tulus dan ikhlas kepada yang terhormat:

1. Bapak Muhammad Zubair Muis Alie, S.T., M.T., Ph.D. selaku dosen pembimbing I sekaligus kepala labo OSAREL yang ditengah-tengah kesibukannya telah meluangkan waktu dan pikiran untuk memberikan bimbingan dan pengarahan mulai dari awal penelitian hingga terselesaikannya penulisan Skripsi ini
2. Bapak Ir. Juswan, M.T. selaku dosen pembimbing II yang ditengah-tengah kesibukannya telah meluangkan waktu dan pikiran untuk memberikan bimbingan dan pengarahan mulai dari awal penelitian hingga terselesaikannya penulisan Skripsi ini.

3. Bapak Dr. Chairul Paotonan, S.T., M.T. selaku Ketua Departemen Teknik Kelautan yang telah mengesahkan skripsi ini.
4. Bapak Ashury, S.T.,M.T. Selaku Sekretaris Kemahasiswaan Departemen Teknik Kelautan.
5. Bapak Sabaruddin Rahman, S.T., M.T., Ph.D selaku penasehat akademik (PA) selama menjadi mahasiswa Teknik Kelautan sehingga saya dapat menyelesaikan studi.
6. Dosen–Dosen Departemen Teknik Kelautan yang telah memberikan ilmu serta pengalamannya selama dalam proses perkuliahan.
7. Staf Tata Usaha Departemen Teknik Kelautan, yang telah membantu segala aktivitas administrasi baik selama perkuliahan serta dalam penyelesaian skripsi ini.
8. Teman-teman Mahasiswa khususnya Teknik Kelautan 2017 dan kak Salsabila Aski ST. Teman –teman Labo OSAREL dan PERIZCOPE CREW yang selalu memberi motivasi dan dukungannya serta waktu yang telah kita lalui bersama dalam suka dan duka. Tak lupa pula penulis sampaikan banyak terimakasih kepada kanda-kanda senior dan dinda-dinda junior atas motivasi dan dukungannya.
9. Kepada Teman-teman EREKZI17 terima kasih atas suka dan dukanya selama masa perkuliahan
10. Kepada kanda Fuad Mahfud, S.T., M.T. dan kanda Amal Amrullah, S.T. Terima kasih atas bimbingannya selama ini karena telah banyak membantu dalam proses penyelesaian skripsi ini
11. Teman-teman KKN UNHAS GEL 105 Tamalanrea yang telah memberikan pengalaman yang berharga dalam masa pengabdian kami ber-KKN di Kec. Tamalanrea.
12. Kepada orang terspesial Citra Ayu Nisa Sugeng terima kasih atas supportnya selama proses pengerjaan skripsi ini.
13. Kepada seluruh pihak yang tak sempat penulis ucapkan satu per satu. terima kasih yang sebesar besarnya untuk segala sumbangsih selama proses penyelesaian skripsi ini.

Penulis menyadari dalam penulisan skripsi ini masih banyak kekurangan. Oleh karena itu saran dan kritik sangat penulis harapkan sebagai bahan untuk menutupi kekurangan dari penulisan skripsi ini. Penulis berharap semoga tulisan ini bermanfaat bagi perkembangan ilmu Teknik Kelautan, bagi pembaca umumnya dan penulis pada khususnya. Dalam hal ini penulis sangat berharap bahwa penelitian ini dapat dikembangkan kedepannya karena akan sangat memberi manfaat pada perkembangan di bidang ilmu Teknik Kelautan.

*Wassalamu 'alaikum Warahmatullahi Wabarakatuh.*

Gowa, September 2021

**Muhammad Teguh Perdana Andalan**



## DAFTAR ISI

PERNYATAAN KEASLIAN.....	ii
ABSTRAK.....	iii
ABSTRACT.....	iv
PRAKATA.....	v
DAFTAR ISI.....	viii
DAFTAR GAMBAR.....	x
DAFTAR TABEL.....	xi
DAFTAR NOTASI.....	xii
DAFTAR ISTILAH.....	xiii
BAB I PENDAHULUAN.....	1
1.1 Latar Belakang.....	1
1.2 Rumusan Masalah.....	3
1.3 Batasan Masalah.....	3
1.4 Tujuan Penelitian.....	4
1.5 Manfaat Penelitian.....	4
BAB II TINJAUAN PUSTAKA.....	5
2.1 Fixed Jacket Platform.....	5
2.2 Rangka Tubular.....	6
2.3 Hot Spot Stress.....	8
2.4 Analisis Kelelahan.....	8
2.5 <i>Fracture Mechanic</i> .....	11
2.6 Retak (crack) dan Perambatan Retak.....	14
2.7 Stress Intensity Factor (SIF).....	17
2.8 Mode Displasmen.....	18
2.9 Kecepatan Perambatan Retak.....	19
2.10 Perambatan Retak Berdasarkan Material.....	20
2.11 Analisis Umur Kelelahan Fracture Mechanics.....	22
2.12 Analisa FEM.....	22
2.13 Analisis Struktur.....	25
BAB III METODE PENELITIAN.....	26
3.1 Jenis Penelitian.....	26

3.2 Lokasi dan Waktu Penelitian .....	26
3.3 Penyajian Data .....	26
3.4 Analisis Data .....	28
3.5 Diagram Alir .....	30
<b>BAB IV HASIL DAN PEMBAHASAN.....</b>	<b>31</b>
4.1 Meshing.....	31
4.2 <i>Boundary Condition</i> .....	32
4.3 <i>Meshing Sensitivity</i> .....	34
4.4 Pemodelan Initial Crack.....	35
4.5 Perhitungan <i>Stress Intensity Factor</i> (SIF) dengan ANSYS.....	36
4.6 Perhitungan Kecepatan Perambatan Retak .....	38
4.7 Perhitungan Umur Kelelahan dengan Metode Fracture Mechanic ....	40
4.7 Perbandingan Umur Kelelahan .....	42
<b>BAB V PENUTUP.....</b>	<b>44</b>
5.1 Kesimpulan .....	44
5.2 Saran .....	44
<b>DAFTAR PUSTAKA .....</b>	<b>45</b>
<b>LAMPIRAN.....</b>	<b>47</b>

## DAFTAR GAMBAR

Gambar 2. 1 <i>Fixed Jacket Platform</i> .....	5
Gambar 2. 2 Konfigurasi Tubular Joint .....	7
Gambar 2. 3 Kurva S-N [3].....	9
Gambar 2. 4 Struktur Geometris Tubular Member Tipe K [3] .....	10
Gambar 2. 5 Faktor penyebab struktur rentan [5] .....	12
Gambar 2. 6 Perambatan Retak [6] .....	15
Gambar 2. 7 Mode Displasmen pad Permukaan Retak [6].....	18
Gambar 2. 8 Perambatan Retak [6] .....	19
Gambar 2. 9 Laju Perambatan <i>Crack Martensitic Steel</i> .....	20
Gambar 2. 10 Laju Perambatan Retak Untuk Material <i>Ferrite-Perlite</i> .....	21
Gambar 3. 1 <i>Joint</i> pada Struktur.....	29
Gambar 3. 2 Penamaan pada <i>Joint 3007</i> .....	29
Gambar 3. 3 Diagram Alir Penelitian .....	30
Gambar 4. 1 Hasil <i>Meshing</i> ukuran 95 mm .....	31
Gambar 4. 2 Hasil <i>Meshing</i> Ukuran 120 mm .....	32
Gambar 4. 3 <i>Boundary Condition</i> (Hasil Olahan, 2021) .....	33
Gambar 4. 4 <i>Analysis Setting</i> (Hasil Olahan,2021).....	33
Gambar 4. 5 Kurva <i>Meshing Sensitivity</i> .....	34
Gambar 4. 6 <i>Hot Spot Stress</i> pada Sambungan Kritis.....	35
Gambar 4. 7 Detail <i>Hot Spot Stress</i> pada Sambungan Kritis .....	35
Gambar 4. 8 Pemodelan Retak pada sambungan kritis.....	36
Gambar 4. 9 Contoh Analisis SIF pada <i>software</i> ANSYS.....	38
Gambar 4. 10 Contoh Analisis SIF pada <i>software</i> ANSYS.....	38

## DAFTAR TABEL

Tabel 3. 1 Geometri Pemodelan <i>Joint</i> 3007 [13] .....	28
Tabel 3. 2 Pembebanan pada tiap <i>brace</i> pada <i>joint</i> 3007.....	29
Tabel 3. 3 <i>Environmental Wave Data</i> .....	29
Tabel 4. 1 Pembebanan pada model.....	32
Tabel 4. 2 Hasil <i>Meshing Sensitivity</i> .....	34
Tabel 4. 3 Nilai SIF tiap penambahan Panjang <i>crack mesh</i> 90 mm .....	37
Tabel 4. 4 Nilai SIF tiap penambahan Panjang <i>crack mesh</i> 120 mm .....	37
Tabel 4. 5 Perhitungan Kecepatan Rambat Retak dengan <i>meshing</i> 90 mm.....	39
Tabel 4. 6 Perhitungan Kecepatan Rambat Retak dengan <i>meshing</i> 120 mm.....	40
Tabel 4. 7 Perhitungan Umur Kelelahan dengan <i>meshing</i> 90 mm.....	41
Tabel 4. 8 Perhitungan Umur Kelelahan dengan <i>meshing</i> 120 mm.....	41
Tabel 4. 9 Perbandingan umur kelelahan dengan <i>meshing</i> yang berbeda.....	42
Tabel 4. 10 Perbandingan Umur Kelelahan .....	43

## DAFTAR NOTASI

A	= kedalaman retak (mm atau in)
a <sub>0</sub>	= kedalaman retak awal (mm atau in)
A <sub>f</sub>	= kedalaman retak akhir (mm atau in)
D	= diameter luar brace
da/dN	= kecepatan perambatan retak
G	= jarak antar ujung brace
M	= konstanta material
M	= kemiringan ( <i>slope</i> ) kurva S-N
T	= ketebalan brace
C	= konstanta material
D	= diameter luar chord
E	= modulus young
L	= panjang chord
M <sub>K</sub>	= Faktor koreksi <i>back free surface</i>
N	= Jumlah siklus kejadian beban
Q	= Faktor koreksi <i>front free surface</i>
S	= tegangan maksimum
S <sub>nom</sub>	= tegangan nominal
SCF	= <i>stress concentraion factor</i>
T	= ketebalan chord
{d}	= matriks deformasi
{f}	= matriks gaya elemen
{F}	= matriks gaya global
[k]	= matriks kekakuan elemen
[K]	= matriks kekakuan global
Δσ	= <i>stress range</i>
ΔK	= perubahan <i>stress intensity factor</i> (MPa√m atau ksi√in)
σ	= tegangan

## DAFTAR ISTILAH

<i>ANSYS</i>	: <i>Software</i> yang digunakan untuk menghitung kekuatan struktur
<i>Critical Joint</i>	: Sambungan Kritis pada struktur
<i>Crack</i>	: Retak pada struktur
Deformasi	: Perubahan bentuk atau ukuran dari sebuah objek karena pengaruh gaya
<i>Fatigue life</i>	: Umur kelelahan
FEM	: <i>Finite Elemen Method</i>
<i>Fracture Mechanic</i>	: Metode yang digunakan untuk menganalisis umur kelelahan yang disebabkan oleh retak
<i>Mesh</i>	: Membagi Struktur menjadi bagian-bagian kecil
Momen	: Sebuah besaran yang menyatakan besarnya gaya yang bekerja pada sebuah benda sehingga mengakibatkan benda tersebut berotasi.
NLFEA	: <i>Nonlinear FiniteElement Analysis</i>
IPB	: <i>In-Plane Bending</i>
OPB	: <i>Out-Plane Bending</i>
HAZ	: <i>Heat Affected Zone</i>
<i>Software</i>	: Istilah khusus untuk data yang diformat dan disimpan secara digital, termasuk program komputer, dokumentasinya dan berbagai informasi yang bisa dibaca dan bisa ditulis oleh komputer.
<i>Stress Intensity Factor</i>	: Parameter yang digunakan untuk melakukan analisa keretakan yang mendeskripsikan tegangan yang terjadi di ujung retak.

# BAB I

## PENDAHULUAN

### 1.1 Latar Belakang

Perkembangan industri lepas pantai (*offshore*) selama ini sangat tergantung dalam perkembangan industri minyak dan gas. Dalam industri minyak dan gas bumi, bangunan lepas pantai menjadi suatu alat utama guna mendukung proses produksi dan eksploitasi minyak dan gas bumi. Terdapat berbagai jenis bangunan lepas pantai yang mendukung proses produksi minyak dan gas bumi. Struktur anjungan lepas pantai (*offshore platform*) harus mendukung, seperti bangunan atas beserta fasilitas operasionalnya di laut selama waktu operasi dengan aman. Struktur Jacket merupakan salah satu tipe anjungan struktur terpancang (*fixed platform*). Tipe ini memanfaatkan kekuatan dari kakinya yang didukung oleh konfigurasi member (*brace*) dan pile untuk menahan payload dan beban lingkungan yang bekerja pada struktur tersebut.

Struktur Jacket merupakan struktur yang terbuat dari baja *tubular*. Biasanya *jacket structure* memiliki tiga, empat, enam atau delapan *jacket legs* yang berfungsi mengirimkan beban lingkungan dan beban *topside* menuju ke *pile* yang telah terpancang di dasar laut (*seabed*) [1]. Struktur jacket yang terbuat dari baja pastinya rawan dengan kerusakan. Kerusakan yang terjadi pada konstruksi bangunan laut disebabkan oleh air laut. Hingga saat ini penggunaan material untuk konstruksi bangunan laut masih cenderung menggunakan baja dan besi sebagai material utama karena bahannya yang kuat. Namun material tersebut memiliki kelemahan dan memiliki potensi lebih besar untuk terkena korosi air laut. Beberapa kandungan air laut yang mempengaruhi tingkat korosi antara lain: salinitas, temperature, dan zat-zat yang terkandung di dalamnya seperti gas-gas yang terlarut.

Permasalahan yang sering timbul pada struktur lepas pantai adalah ketika fase operasional dimana struktur tak hanya menahan beban statis pada struktur itu sendiri, tetapi juga mengalami pembebanan secara berulan gulang, serta pada kondisi badai dimana struktur akan mengalami beban ekstrim. Hal ini menyebabkan struktur mengalami kelelahan (*fatigue*) dan memiliki umur kelelahan tertentu, termasuk pada tubular joint. *Fatigue* umumnya terjadi pada sambungan las yang

mengalami beban berulang karena daerah tersebut merupakan daerah diskontinuitas yang rentan terhadap cacat dan keretakan akibat adanya konsentrasi tegangan.

Kegagalan struktur dengan modus kelelahan (*fatigue*) dapat terjadi pada struktur yang mengalami beban fluktuasi yang akan menyebabkan awal terjadinya retak hingga terus mengalami perambatan dan terjadi kegagalan. Faktor-faktor yang mempengaruhi fatigue adalah beban (jenis beban, frekuensi, pola beban dan besar tegangan), kondisi material, proses fabrikasi, dimensi komponen, temperatur operasi, serta kondisi lingkungan. Struktur lepas pantai pada umumnya menggunakan material baja yang disusun dalam proses fabrikasi dengan teknik pengelasan dimana hal ini merupakan salah satu penyebab terbentuknya cacat awal (*initial damage*) berupa retakan. Penggunaan *high strength material* yang memiliki kekuatan tinggi banyak dipilih untuk mengurangi berat struktur. Namun material ini memiliki ketahanan retak yang rendah sehingga menyebabkan perambatan retak dan penurunan kekuatan terjadi dengan cepat. Penentuan muatan dan tegangan pada struktur harus diperhitungkan untuk mengetahui perkiraan panjang *lifetime* struktur tersebut

*Finite Element (FE) Method* banyak digunakan untuk menganalisis berbagai jenis retak pada sambungan tubular. Pada kondisi sesungguhnya, suatu anjungan lepas pantai akan terkena beban-beban aksial dan bending secara bersamaan sehingga menimbulkan efek pembesaran tegangan akibat interaksi keduanya, termasuk pada tubular joint. Jika efek dinamis diabaikan, maka dengan menggunakan FE dapat dihitung tegangan-tegangan maksimum yang terjadi pada tiap-tiap member pada struktur. Jika ukuran member ditentukan dengan cukup tepat, maka tegangan yang terjadi akan berada dalam rentang yang diijinkan sehingga dapat menghindari kegagalan. Faktor intensitas tegangan atau stress intensity factor (SIF) sering digunakan sebagai parameter desain untuk menentukan sifat dari proses kepecahan dan dapat digunakan untuk menentukan umur sisa dari struktur yang mengalami kerusakan akibat kelelahan, dalam hal ini adalah keretakan. Tak hanya masalah pembebanan, geometri dari tubular joint dan geometri retak pun sangat mempengaruhi nilai SIF. Dalam hal ini nilai SIF sangat berpengaruh untuk menganalisis umur kelelahan karena berbagai parameter yang ada didalamnya.



Selama masa operasi, *jacket structure* menerima beban siklis dari gelombang maupun angin. Dua beban tersebut merupakan beban dominan yang mengenai *jacket structure*. Beban siklis merupakan faktor utama penyebab terjadinya kelelahan pada *jacket structure*. Apabila suatu *jacket structure* telah melewati umur kelelahannya maka struktur tersebut akan mengalami retak awal (*initiation crack*). Retak awal ini jika terkena beban siklis maka akan merambat dan membesar. Perambatan retak (*crack propagation*) yang tidak stabil atau dengan kata lain perambatan retak sangat cepat dapat mengakibatkan *fast fracture*. *Fast fracture* harus diantisipasi agar *jacket structure* tetap aman digunakan untuk kegiatan produksi dan eksploitasi.

Pada penelitian ini dilakukan analisis umur kelelahan dengan menggunakan metode *fracture mechanic*. *Fracture mechanics* merupakan pendekatan yang tepat untuk analisa perilaku retak yang umumnya terjadi di daerah perpotongan antara *chord* dan *brace* pada *tubular joint*. Berdasarkan uraian sebelumnya, maka fokus utama dari penelitian ini adalah “IDENTIFIKASI KEGAGALAN PADA SAMBUNGAN KRITIS DARI STRUKTUR JACKET MENGGUNAKAN METODE *FRACTURE MECHANIC* “

## **1.2 Rumusan Masalah**

Berdasarkan latar belakang yang telah dijelaskan sebelumnya. maka rumusan masalah pada penelitian ini adalah sebagai berikut:

- a. Berapa nilai *Stress Intensity Factor* (SIF) pada sambungan kritis?
- b. Berapa besarnya *crack propagation rate* pada sambungan kritis?
- c. Berapa umur lelah pada sambungan kritis dengan menggunakan metode *fracture mechanic*?

## **1.3 Batasan Masalah**

Agar penelitian dapat terarah sesuai dengan kerangka yang direncanakan. maka penelitian dibatasi dengan beberapa hal sebagai berikut:

- a. Rangka tubular yang digunakan adalah multi bidang
- b. Menggunakan metode *fracture mechanic*
- c. Beban yang digunakan adalah beban titik
- d. Tumpuan diletakkan pada kedua ujung chord
- e. Tipe pengelasan tidak ditentukan
- f. Ketebalan dari pengelasan tidak ditentukan

- g. Pembebanan arus di abaikan
- h. Pembebanan hidrostatis di abaikan

#### **1.4 Tujuan Penelitian**

Tujuan dari penelitian ini adalah sebagai berikut:

- a. Mengetahui nilai *Stress Intensity Factor* (SIF) pada sambungan kritis.
- b. Mengetahui besar *crack propagation rate* pada sambungan kritis.
- c. Mengetahui umur lelah pada sambungan kritis dengan menggunakan metode *fracture mechanic*.

#### **1.5 Manfaat Penelitian**

Adapun manfaat dari penelitian ini adalah:

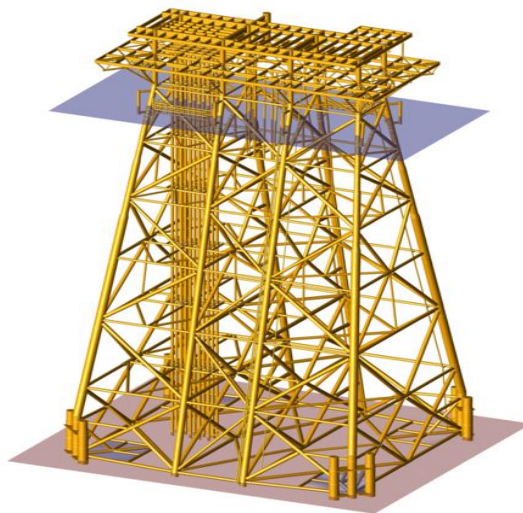
- a. Bagi bidang akademis, dapat memperdalam wawasan mahasiswa dan memberikan masukan bagi ilmu pengetahuan, khususnya bidang ilmu analisa struktur baja.
- b. Bagi bidang industri, memberikan kontribusi dan perbandingan kekuatan kepada perusahaan-perusahaan.
- c. Sebagai informasi dalam hal menentukan kebijakan dalam hal perencanaan struktur jacket.

## BAB II

### TINJAUAN PUSTAKA

#### 2.1 Fixed Jacket Platform

*Fixed jacket platform* merupakan salah satu bangunan lepas pantai yang digunakan dalam eksplorasi dan eksploitasi minyak dan gas bumi. *Fixed jacket platform* dibuat dengan menggunakan baja *tubular* yang saling menyambung sedemikian hingga dan juga dipancang menggunakan *pile* agar dapat menahan beban *equipment*, *liveload* dan beban lingkungan yang menimpa struktur. *Platform* ini biasanya menyokong 2 hingga 3 *deck* yang biasanya terdapat peralatan produksi dan *drilling*. Umumnya, *platform* jenis ini dapat digunakan hingga pada kedalaman 500-600 ft. Namun, pada kenyataannya terdapat beberapa *jacket platform* yang dipasang lebih dari 500-600 ft. Misalnya, salah satu *jacket platform* dipasang di teluk Mexico tepatnya di *cognac field* dengan kedalaman perairan mencapai 1000 ft. Gambar 2.1 merupakan contoh dari *fixed jacket platform*.



Gambar 2. 1 *Fixed Jacket Platform* [1]

*Fixed jacket platform* memiliki perbedaan antara satu dengan lainnya. Perbedaan tersebut terdapat pada jumlah kaki, bentuk *bracing*, serta fungsi dari *platform* tersebut. Biasanya kaki *jacket* yang dimiliki *fixed jacket platform* memiliki

tiga. Empat, enam atau delapan kaki *jacket*. *Jacket legs* berfungsi mengirimkan beban lingkungan dan beban *topside* menuju ke *pile* yang telah terpancang di dasar laut (*seabed*). Berdasarkan fungsinya *fixed jacket platform* terbagi menjadi 3 yaitu [1]:

- a. *Drilling structure*
- b. *Production structure*
- c. *Storage structure*

## **2.2 Rangka Tubular**

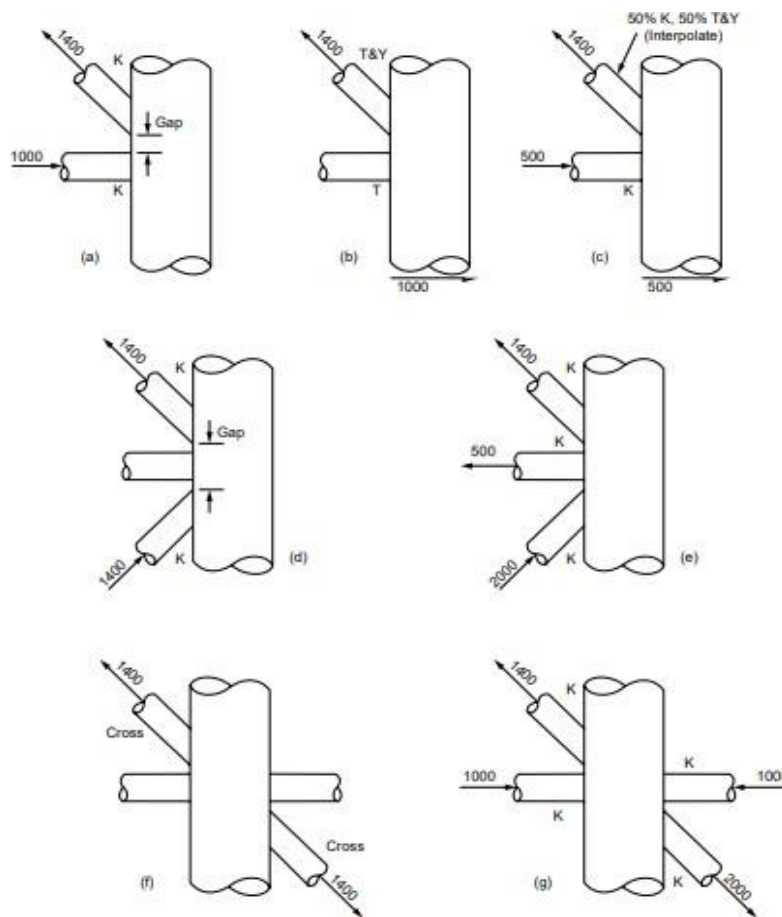
Struktur tiga dimensi yang dibuat dari bagian tabung baja banyak digunakan saat ini di berbagai struktur seperti rangka, bangunan bertingkat tinggi, menara untuk turbin angin lepas pantai, dan instalasi bangunan lepas pantai. Ini karena bagian tubular memiliki sifat yang melekat dalam meminimalkan gaya hidrodinamik, dan memiliki kekakuan torsi yang tinggi serta rasio kekuatan terhadap berat yang lebih tinggi dibandingkan dengan bagian baja konvensional. Oleh karena itu, dari biaya konstruksi serta sudut pandang kekuatan, sangat menguntungkan dengan menggunakan bagian berongga tubular dalam berbagai penerapan, terutama untuk struktur lepas pantai [2].

Bagian tubular yang biasa digunakan dalam anjungan lepas pantai adalah bagian berongga melingkar (*circular hollow sections*) Namun, dalam kasus struktur rangka, jembatan dan bangunan bertingkat tinggi, bagian berongga persegi panjang (*Rectangular hollow section*) atau bagian rongga persegi (*square hollow section*) umumnya digunakan. Sambungan antara dua atau lebih bagian tubular disebut sebagai tubular joint. Untuk sambungan tubular yang terdiri dari dua pipa dengan diameter berbeda, pipa berdiameter lebih besar disebut *chord* dan yang lebih kecil disebut *brace*.

Struktur bangunan lepas pantai atau biasa disebut dengan *offshore fixed platform* merupakan struktur yang menerima beberapa jenis beban lingkungan/operasional secara berkala misalnya angin, gelombang, es, dan beban lalu lintas selama masa layanannya. Akibatnya, kerusakan kelelahan terjadi pada sambungan kritis dan struktur. Area kelelahan yang paling sensitif dalam anjungan lepas pantai

adalah pengelasan pada sambungan tubular.

Struktur dengan bentuk *tubular member* menjadi bagian yang sangat penting dalam konstruksi *jacket*, hal ini dikarenakan *tubular member* langsung terkena beban gelombang, arus, dan berperan penting dalam kekuatan struktur. Penggunaan *tubular member* dapat memberikan masalah pada bagian sambungan, dimana konsentrasi tegangan dapat muncul. Dalam codes API RP 2A WSD *tubular joint* diklasifikasikan berdasarkan susunan geometrisnya yaitu tipe K, T, Y dan X. Gambar 2.2 di bawah ini merupakan contoh konfigurasi *tubular joint* [3]:



Gambar 2. 2 Konfigurasi Tubular Joint

Pada setiap tubular joint akan bekerja gaya-gaya akibat dari pembebanan yang menimpa *jacket platform*. Gaya-gaya ini diantaranya ialah, gaya aksial, gaya geser, *in-plane bending*, *out-of-plane bending*, dan momen torsi, gaya aksial, gaya geser, *in-plane bending*, *out-of-plane bending*, dan momen torsi.

### 2.3 Hot Spot Stress

*Hot spot stress* adalah lokasi pada suatu sambungan (*tubular*) dimana terjadi tegangan tarik/tekan maksimum. *Hot spot stress* dapat mengakibatkan kelelahan pada struktur semakin cepat. Secara umum diidentifikasi ada tiga tipe tegangan dasar yang menyebabkan munculnya *hot spot stress*:

- a. Tipe A disebabkan oleh gaya-gaya aksial dan momen-momen yang merupakan hasil dari kombinasi *frame* dan *truss jacket*.
- b. Tipe B disebabkan detail-detail sambungan struktur seperti geometri sambungan yang kurang memadai, variasi kekakuan yang bervariasi disambungan dan lain-lain.
- c. Tipe C disebabkan oleh faktor metalurgis yang dihasilkan dan kesalahan pengelasan, seperti *undercut*, *porosity*, dan lain-lain.

*Hot spot stress* biasa terjadi pada *joint* tepatnya pada daerah las-lasan. Lama-kelamaan *hot spot stress* dapat memacu timbulnya retak (*crack*), dengan beban siklis yang terus menimpa struktur selama masa operasinya maka retak (*crack*) ini akan mengalami perambatan hingga pada titik kritis yang menyebabkan kegagalan pada struktur.

### 2.4 Analisis Kelelahan

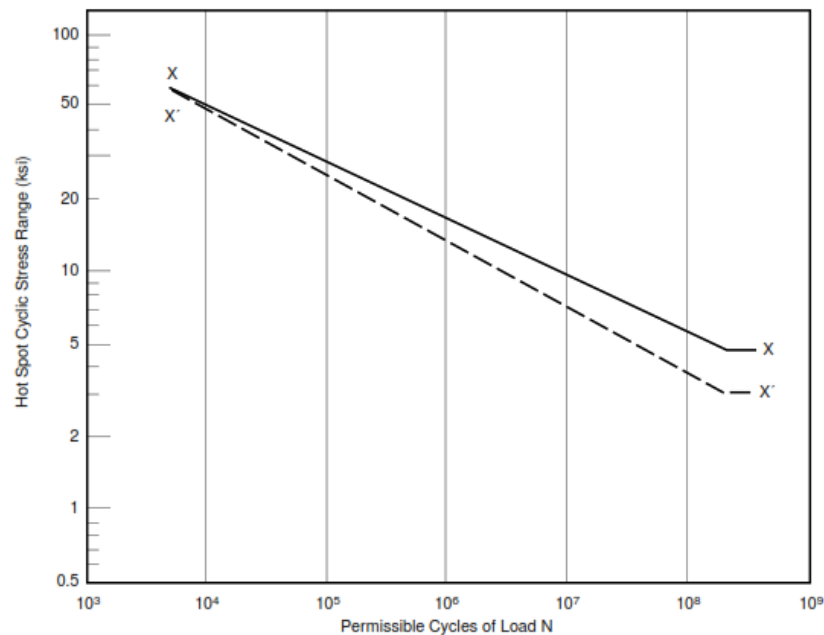
Analisis kelelahan berfungsi untuk mengetahui umur kelelahan pada tiap-tiap *joint* suatu struktur. Analisis kelelahan dengan pendekatan *cumulative damage* dapat dilakukan dengan menggunakan 2 metode yaitu, metode deterministik dan spektral [4]. Metode deterministik digunakan pada struktur yang terkena gelombang dengan periode yang panjang serta pada struktur yang tidak peka terhadap gaya dinamik. Sedangkan, metode spektral digunakan pada struktur yang terkena beban dinamik. Metode spektral menggunakan spektrum gelombang dan *transfer function*. Pada analisis kelelahan dalam tugas akhir ini, perhitungan *cumulative damage* menggunakan metode *spectral analysis* dengan menerapkan pendekatan yang disederhanakan (*simplified approach*).

Karena dengan pendekatan ini perancang tidak perlu menyelesaikan analisis

kelelahan dengan prosedur panjang seperti dengan analisis spektral penuh. Dalam analisis *fatigue*, terdapat parameter-parameter yang digunakan antara lain:

a. Kurva S-N

Kurva S-N menampilkan hubungan antara rentang tegangan (*stress range*) dengan jumlah siklus (N) untuk pembebanan yang menyebabkan kelelahan. Kurva S-N dibuat berdasarkan eksperimen yang telah dilakukan dengan menggunakan suatu spesimen baja yang diberi beban dengan nilai tertentu secara berulang-ulang dan dicatat jumlah N siklusnya hingga terjadi suatu kegagalan. Gambar 2.3 merupakan contoh kurva S-N menurut API - RP 2A WSD untuk *tubular joint*.



Gambar 2. 3 Kurva S-N [3]

Kurva S-N ditampilkan dengan skala log-log. Tingkat akurasi penentuan kurva S-N dipengaruhi oleh parameter kemiringan (*slope*). Kurva S-N dapat dinyatakan dalam persamaan 2.4 matematis sebagai berikut:

$$N = 2 \times 10^6 \left( \frac{\Delta\sigma}{\Delta\sigma_{ref}} \right)^{-m} \quad (2.1)$$

Dimana:

$N$  = jumlah siklus beban sampai member mengalami *failure*.

$\Delta\sigma$  = rentang tegangan (tegangan maksimum – tegangan minimum).

$\Delta\sigma_{ref}$  = rentang pada siklus sebanyak  $2 \times 10^6$  cycle.

m = kemiringan (*slope*) pada kurva S-N.

b. *Stress Concentration Factor (SCF)*

Bila sambungan *tubular* terkena gaya maka akan menimbulkan tegangan pada beberapa titik di sepanjang garis lasannya yang nilainya beberapa kali lipat lebih besar dari tegangan nominal. Pemusatan tegangan (*stress concentration*) menggambarkan suatu kondisi terjadinya tegangan lokal yang tinggi akibat geometri dari elemen strukturnya. Faktor pengali untuk mendapatkan tegangan maksimum dari tegangan nominal yang terjadi disebut *Stress Concentration Factor (SCF)*.

$$S = S_{\text{nominal}} \times SCF \quad (2.2)$$

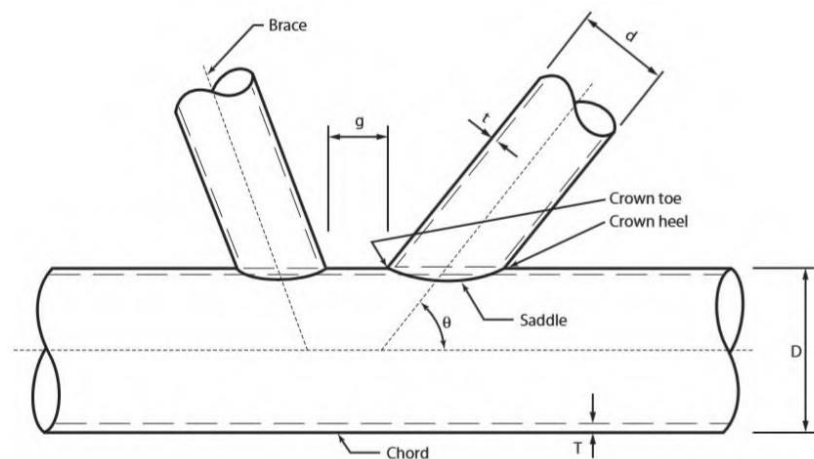
Dimana:

S = tegangan maksimum ( $\text{N/m}^2$ )

$S_{\text{nominal}}$  = tegangan nominal ( $\text{N/m}^2$ )

SCF = *stress concentration factor*

Nilai *Stress Concentration Factor (SCF)* besarnya akan berbeda-beda untuk setiap jenis geometri sambungan. Gambar 2.4 merupakan struktur geometris tubular untuk menentukan parameter-parameter SCF.



Parameter-parameter yang berpengaruh pada penentuan SCF antara lain:

Gambar 2. 4 Struktur Geometris Tubular Member Tipe K [3]

$$\alpha = 2L/D$$

$$\tau = t/T$$

$$\beta = d/D$$

$$\varepsilon = g/D$$



$$\gamma = D/2T$$

$\theta$  = sudut antara *brace* dan *chord*

Dimana

D = diameter luar *chord* (m)

g = jarak antar ujung *brace* (m)

d = diameter luar *brace* (m)

t = ketebalan *brace* (m)

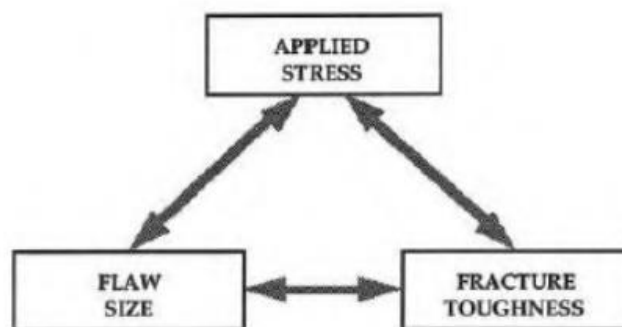
T = ketebalan *chord* (m)

L = panjang *chord* (m)

*Stress Concentration Factor* (SCF) menjadi indikasi atau menjadi ukuran kekuatan sambungan, khususnya kekuatan lelah sambungan. Untuk itu, akurasi perhitungan *Stress Concentration Factor* (SCF) untuk setiap geometri sambungan sangat penting karena dalam desain sambungan tubular pada struktur lepas pantai diinginkan umur lelah yang panjang.

## 2.5 Fracture Mechanic

*Fracture mechanics* merupakan metode analisis umur kelelahan struktur dengan mempertimbangkan retak awal (*initiation crack*). Karena suatu struktur dalam masa operasi selalu terkena beban lingkungan yang bersifat siklis maka, retak awal tersebut dapat merambat. Akibat perambatan tersebut ukuran *crack* dapat mencapai nilai kritis yang mengakibatkan kegagalan struktur. Oleh karena itu, diperlukan usaha untuk memprediksi berapa lama sebuah struktur dapat bertahan dari terbentuknya *initial crack* hingga struktur mengalami kegagalan (*failure*). Salah satu usahanya ialah analisis umur kelelahan dengan menggunakan *fracture mechanics*. Pada penelitian tugas akhir ini dilakukan analisis umur kelelahan (*fatigue life*) tubular pada *joint* kritis menggunakan *fracture mechanics*. Penelitian ini bertujuan untuk mengetahui nilai *stress intensity factor* (SIF), *crack propagation rate*. serta umur kelelahan pada pada sambungan kritis tersebut. Analisis umur kelelahan ini nantinya akan menggunakan metode *linear elastics fracture mechanics* (LEFM).



## Gambar 2. 5 Faktor penyebab struktur rentan [5]

Gambar 2.5 menjelaskan mengapa faktor-faktor penyebab suatu struktur rentan terhadap kegagalan, antara lain [5]:

1. *Flaw size* (a)

Kegagalan struktur dapat terjadi akibat adanya berbagai macam diskontinuitas (*porosity, lack of fusion to crack*, dan lain-lain). Diskontinuitas ini dapat terjadi mulai dari *crack* yang sangat kecil pada sambungan las hingga *crack* yang lebih besar. Inspeksi dan reparasi pada sambungan las dapat mengurtangi ukuran *crack* dan jumlah *crack* yang terjadi pada struktur.

2. *Applied stress* ( $\sigma$ )

Tegangan yang terjadi pada struktur yang berhubungan dengan fluktuasi tegangan, konsentrasi tegangan dan pembebanan. Tegangan ini dapat berubah sesuai dengan perubahan pembebanan dan desain struktur. Dengan adanya tegangan yang mengenai struktur, ukuran cacat (*flaw size*) dapat berubah hingga pada batas kritis yang menyebabkan kegagalan struktur.

3. *Fracture toughness* (K)

*Fracture toughness* merupakan sifat pada material yang memiliki *crack* untuk dapat bertahan dari kegagalan. Apabila suatu material memiliki *fracture toughness* yang tinggi maka material tersebut akan mengalami *ductile fracture*. *Fracture mechanics* merupakan metode untuk menentukan perilaku kepecahan pada suatu struktur menggunakan parameter-parameter seperti tegangan (*stress*) dan ukuran retak (*crack size*). Pada struktur yang kompleks seperti jembatan. Kapal, pesawat terbang dan *pressure vessel* dapat mengalami berbagai macam diskontinuitas. Dengan *fracture mechanics* seorang *engineer* dapat menentukan *allowable stress* dan inspeksi yang dibutuhkan pada struktur. Fungsi lain dari *fracture mechanics* ialah mengetahui nilai pertumbuhan retak awal hingga mencapai batas kritis dan dapat memperkirakan umur kelelahan guna memperpanjang umur struktur. *Fracture mechanics* menggunakan retak awal sebagai salah satu parameter untuk menganalisis umur kelelahan. Retak awal ini apabila terkena beban siklis maka akan merambat dan terjadi perubahan ukuran retak. Bila ukuran

retak telah mencapai batas kritis maka dapat mengakibatkan kegagalan struktur. Ada 2 metode yang digunakan dalam *fracture mechanics* yaitu *Linear Elastic Fracture Mechanics (LEFM)* dan *Elastic Plastic Fracture Mechanics (EPFM)*.

### **2.5.1 Linear elastic fracture mechanics**

Merupakan metode yang menunjukkan hubungan antara medan tegangan dengan distribusinya di sekitar ujung retak berdasarkan ukuran, bentuk, orientasi retak dan material properti akibat tegangan nominal yang dikenakan pada struktur [6]. Metode ini digunakan pada material yang menerima beban siklis yang relatif kecil (tidak melewati *yield strength*). LEFM dapat digunakan selama daerah plastis sangat kecil dimana tegangan lebih rendah daripada tegangan ijin material ( $\sigma < 0.8 \sigma_{ys}$ ) [7]. LEFM umumnya digunakan untuk material yang bersifat *brittle* seperti keramik, kaca, atau baja berkekuatan tinggi, dimana daerah plastis sangat kecil karena tegangan lebih rendah daripada tegangan ijin.

### **2.5.2 Elastic plastic fracture mechanics (EPFM)**

Pada metode *elastic plastic fracture mechanics (EPFM)* material diasumsikan menerima beban yang sangat besar hingga melewati *yield strength* dari material tersebut. Sehingga material tersebut tidak mampu kembali ke bentuk semula. Metode ini merupakan pengembangan analisis yang dapat menunjukkan deformasi plastis dari material [8].

Metode *linear elastic analysis* kurang tepat digunakan pada struktur-struktur besar yang menggunakan baja berkekuatan rendah atau sedang misalnya material yang bersifat *ductile*, karena adanya zona plastis yang cukup besar di sekitar ujung retak, sehingga menyebabkan timbulnya perilaku elastis-plastis. Untuk itu dikembangkan metode *elastic plastic fracture mechanics* untuk menunjukkan karakteristik dari perilaku plastis material. Parameter yang sering digunakan pada EPFM adalah:

a. *J-R-curve analysis*

Prosedur yang digunakan untuk menentukan ketahanan struktur terhadap penambahan retak yang konstan, disimbolkan dengan  $K_R$ .

b. *Crack Tip Opening Displacement (CTOD)*

CTOD merupakan perhitungan perpindahan (deformasi) retak awal pada ujung retakan. CTOD bisa digunakan untuk menghitung retak yang melingkar maupun retak yang lancip.

c. *J-Integral*

Pengukuran medan tegangan dan regangan rata-rata yang terjadi di sekitar ujung retak pada perilaku elastis-plastis.

## 2.6 Retak (crack) dan Perambatan Retak

Retak merupakan salah satu cacat yang dapat terjadi pada saat pengelasan berlangsung. Retak menjadi faktor utama terjadinya kegagalan struktur. Kegagalan terjadi saat retak mengalami beban siklis yang membuat retak berubah ukuran hingga mencapai ukuran tertentu dan menyebabkan kepecahan. Retak yang menyebabkan kepecahan terjadi dalam beberapa tahap, antara lain:

1. Retak awal (*initial crack*)

Retak merupakan salah satu cacat yang terjadi pada pengelasan. Cacat pada struktur dapat terjadi pada saat fabrikasi maupun saat masa operasi struktur. Pada saat fabrikasi cacat las dapat disebabkan berbagai macam hal seperti kualitas *welder*, temperature, arus, kualitas material, maupun faktor lingkungan. Sedangkan pada saat masa operasi cacat terjadi karena kelelahan struktur maupun fluktuasi tegangan pada bagian yang telah mengalami korosi.

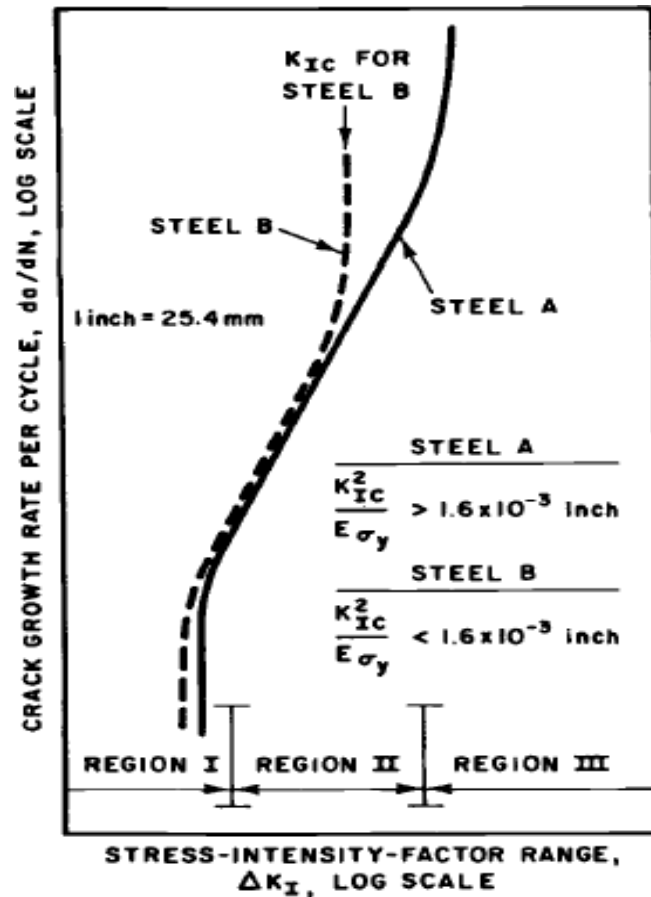
2. Perambatan retak (*crack propagation*)

Perambatan retak terjadi akibat beban siklis yang dialami struktur. Berdasarkan Gambar 2.6 perambatan retak dibagi menjadi 3 region. Adapun pembagian dari region tersebut yaitu region I Disebut juga dengan *region fatigue-treshold* ( $K_{th}$ ), region II merupakan region yang mengalami perambatan retak yang stabil, dan yang terakhir adalah region III yaitu *Region* yang perambatan retaknya tidak stabil dan terjadinya kepecahan.

3. Kepecahan (*Fracture*)

Kepecahan dibagi menjadi dua antara lain, *Cleavage* (terbelah) tanpa didahului deformasi plastis dan *Rupture* (runtuh) merupakan keretakan yang

didahului deformasi plastis pada material



Gambar 2. 6 Perambatan Retak [6]

a. Region I

Disebut juga dengan *region fatigue-threshold* ( $K_{th}$ ). Perambatan terjadi apabila nilai *stress intensity factor* ( $\Delta K$ ) lebih besar dari pada  $K_{th}$ . Pada *region* ini tidak terjadi perambatan retak dikarenakan nilai  $\Delta K < K_{th}$ . Nilai  $\Delta K$  harus lebih besar dari nilai  $\Delta (K_{th})$  untuk memungkinkan terjadinya perambatan retak. Nilai  $da/dN$  antara *region I* dan *region II* adalah:

$$\frac{da}{dN} = C (\Delta K^m - \Delta K + h^m) \quad (2.3)$$

b. Region II

Region II merupakan *region* yang mengalami perambatan retak yang stabil. Perambatan retak dapat dihitung dengan menggunakan hukum

paris-erdogan:

$$\frac{da}{dN} = C(\Delta K)^m \quad (2.4)$$

Keterangan:

$$\frac{da}{dN} = \text{kecepatan perambatan retak (in/cycle)}$$

C dan m = konstanta material

$\Delta K$  = perubahan stress intensity factor

c. Region III

*Region* yang perambatan retaknya tidak stabil dan terjadinya kepecahan.

Bila *stress intensity factor* ( $K_I$ ) sama dengan *stress intensity factor* pada kondisi kritis ( $K_{IC}$ ) maka struktur akan mengalami kepecahan. Nilai  $da/dN$  antara *region I, II* dan *III* (bila efek R diperhitungkan) adalah:

$$\frac{da}{dN} = \frac{\Delta K^2}{4\pi\sigma_y E} \left( \frac{(\Delta K - \Delta K_c + h)}{(1-R)} \frac{(1-R)}{K_c - \Delta K} \right)^{\frac{1}{2}} \quad (2.5)$$

Keterangan:

$$\frac{da}{dN} = \text{kecepatan perambatan retak}$$

$\Delta K$  = perubahan stress intensity factor

K = harga kritis K

R = rasio tegangan

C dan m = konstanta material

4. Kepecahan (*fracture*)

Kepecahan dibagi menjadi dua antara lain [7]:

a. *Cleavage* (terbelah), merupakan keretakan yang terjadi tanpa didahului deformasi plastis disebut juga dengan *brittle fracture*.

b. *Rupture* (runtuh), merupakan keretakan yang didahului deformasi plastis pada material.

Kepecahan terjadi apabila suatu struktur yang terdapat retak mengalami perambatan retak yang tidak stabil dan sangat cepat (*fast fracture*). *Fast*

*fracture* terjadi pada *region III* dengan syarat  $K_I = K_{IC}$ .

## 2.7 Stress Intensity Factor (SIF)

*Stress Intensity Factor* (SIF) merupakan salah satu parameter yang digunakan untuk melakukan analisa keretakan yang mendeskripsikan tegangan yang terjadi di ujung retak. SIF sering digunakan sebagai parameter desain untuk menentukan sifat dari proses kepecahan dan dapat digunakan untuk menentukan umur sisa dari struktur yang mengalami kerusakan akibat kelelahan. Dengan adanya SIF, nantinya dapat juga diketahui bagaimana tingkat kelelahan perambatan retak. *Stress Intensity Factor* merupakan perhitungan matematik yang berkaitan dengan beban dan ukuran cacat pada geometri tertentu. *Stress Intensity Factor* (SIF) digunakan untuk menganalisis medan tegangan didepan ujung retak. Prinsip dasar *fracture mechanics* ialah medan tegangan didepan ujung retak dari sebuah spesimen atau *member* struktur dapat dikarakteristikkan menggunakan satu parameter yaitu *Stress Intensity* ( $K_I$ ) [6].

Persamaan 2.6 merupakan persamaan umum untuk *Stress Intensity Factor* sebagai berikut:

$$K = \sigma_{nom} \sqrt{\pi a} f(g) \quad (2.6)$$

Keterangan:

$K$  = *Stress Intensity Factor* ( $ksi\sqrt{in}$ )

$a$  = kedalaman retak awal

$\sigma_{nom}$  = tegangan nominal

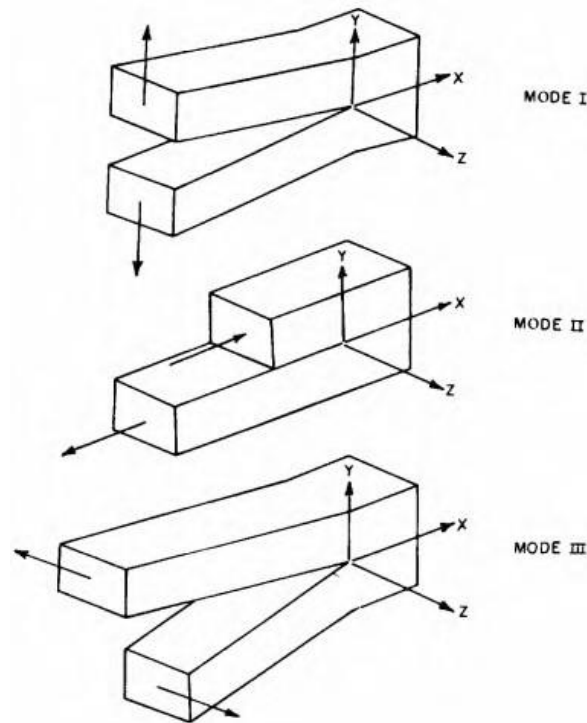
$f(g)$  = fungsi koreksi terhadap dimensi dan geometri serta posisi retak

*Stress Intensity Factor* (SIF) merupakan salah satu parameter yang digunakan untuk melakukan analisa keretakan yang mendeskripsikan tegangan yang terjadi di ujung retak. SIF sering digunakan sebagai parameter desain untuk menentukan sifat dari proses kepecahan dan dapat digunakan untuk menentukan umur sisa dari struktur yang mengalami kerusakan akibat kelelahan. Dengan adanya SIF, nantinya dapat juga diketahui bagaimana tingkat kelelahan perambatan retak. Retak ini terbentuk akibat adanya tegangan geser luar yang bekerja pada arah melintang dan

membentuk sudut dengan arah perambatan retak.

## 2.8 Mode Displasmen

Setiap retak yang terkena tegangan akibat beban siklis maka retak tersebut akan mengalami displasmen. Displasmen ini terbagi menjadi tiga mode yang digambarkan pada Gambar 2.7 berikut ini:



Gambar 2. 7 Mode Displasmen pad Permukaan Retak [6]

1. Mode I (*Opening mode*), pada mode ini displasmen yang terjadi pada retak disebabkan oleh tegangan yang tegak lurus dengan arah perambatan retak.
2. Mode II (*Shear mode*), mode ini disebabkan oleh tegangan geser yang searah dengan perambatan retak.
3. Mode III (*Tearing mode*), pada mode ini displasmen retak disebabkan oleh tegangan geser yang berlawanan arah serta membentuk sudut dengan arah perambatan retak.

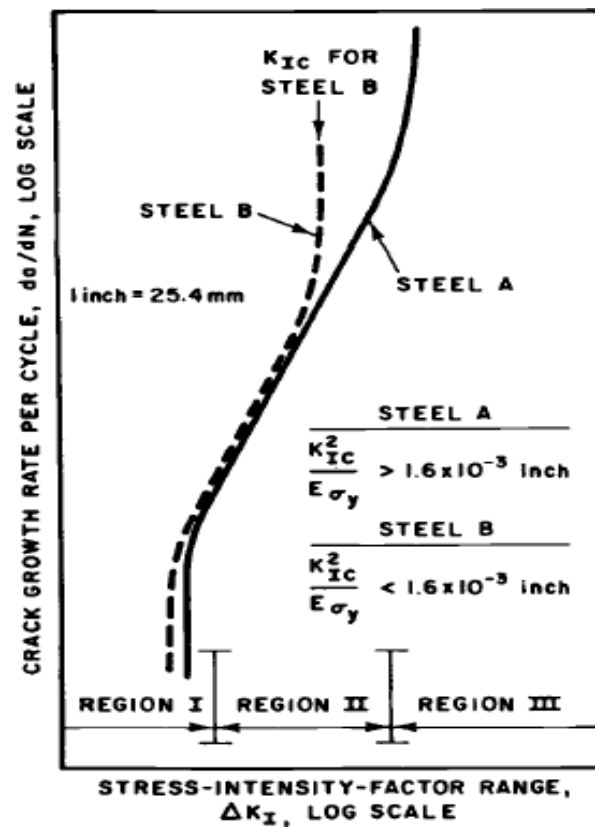
Pada penelitian tugas akhir ini, mode yang digunakan dalam analisis umur kelelahan ialah mode I (*opening mode*).



## 2.9 Kecepatan Perambatan Retak

Kecepatan perambatan retak pada struktur dapat dipengaruhi oleh beberapa faktor, antara lain:

- Ketebalan struktur
- Beban yang mengenai struktur
- Tipe material
- Kondisi lingkungan. dan lain-lain



Gambar 2. 8 Perambatan Retak [6]

Dari *region II* pada Gambar 2.8 perambatan retak dapat diketahui dengan hukum paris-erdogan:

$$\frac{da}{dN} = C (\Delta K)^m \quad (2.7)$$

Keterangan:

$$\frac{da}{dN} = \text{kecepatan perambatan retak}$$

C dan m = konstanta material  
 $\Delta K$  = perubahan stress intensity factor

Saat struktur terkena beban siklis maka kecepatan perambatan retak dapat dihitung dengan menggunakan parameter  $\Delta J$ .

$$\frac{da}{dN} = C \Delta J^m \quad (2.8)$$

Keterangan:

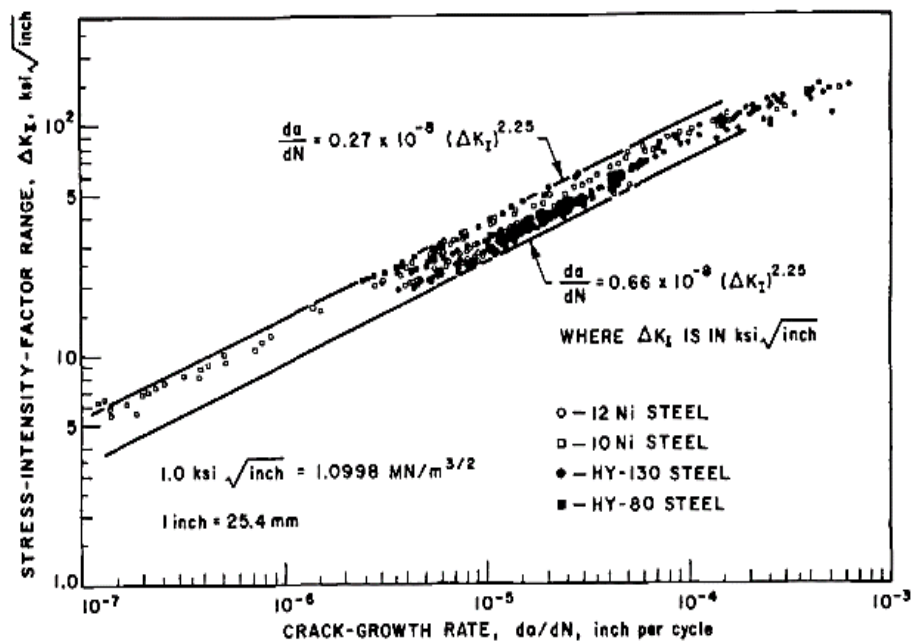
a = panjang retak  
 N = Jumlah cycle  
 C dan m = Konstanta material  
 $\Delta J = \frac{\Delta KI^2}{E}$

## 2.10 Perambatan Retak Berdasarkan Material

Terdapat 4 jenis material bila ditinjau dari perambatan retaknya. Perambatan ini bergantung pada jenis material dan nilai yield strength. Berikut jenis-jenis material yang dimaksud [6]:

### a. Martensitic Steel

Material yang termasuk dalam kategori martensitic steel adalah material dengan yield strength lebih dari 80 ksi. Gambar 2.9 merupakan laju perambatan crack pada material jenis martensitic steel:



Gambar 2. 9 Laju Perambatan Crack Martensitic Steel

Laju perambatan *crack* dapat dihitung dengan persamaan berikut:

$$\frac{da}{dN} = 0.66 \times 10^{-8} (\Delta K_i)^{2.25} \quad (2.9)$$

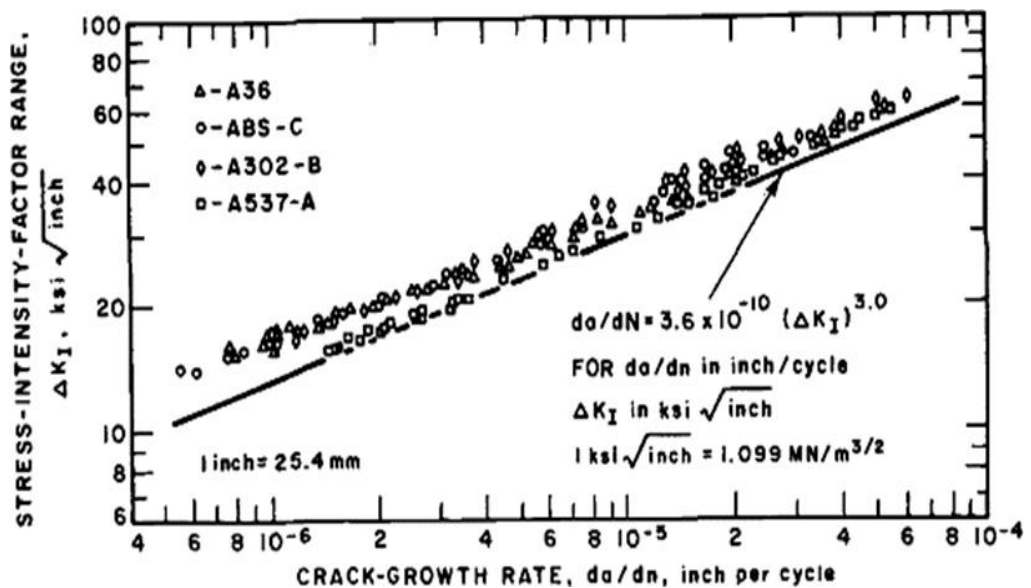
Dimana:

a = kedalaman retak (in)

$\Delta K$  = perubahan nilai SIF (ksi  $\sqrt{\text{in}}$ )

b. *Ferrite-Pearlite Steel*

Material untuk jenis *ferrite-pearlite steel* adalah material seperti A36, A302, ABS, dan A537. Gambar 2.10 merupakan grafik perambatan retak pada material ferrite pearlite:



Gambar 2. 10 Laju Perambatan Retak Untuk Material *Ferrite-Perlite*

Perhitungan Laju Perambatan Retaknya dapat ditentukan dengan persamaan berikut:

$$\frac{da}{dN} = 3,6 \times 10^{-10} (\Delta K)^3 \quad (2.10)$$

c. *Austenitic Stainless Steel*

Contoh material jenis ini adalah stainless A316. *Stainless* A304 dan stainless A305. Untuk formula perambatan retaknya dapat ditentukan dengan persamaan berikut:

$$\frac{da}{dN} = 3,10 \times 10^{-10} (\Delta K_i)^{3.25} \quad (2.11)$$

## 2.11 Analisis Umur Kelelahan Fracture Mechanics

Analisis umur kelelahan dengan metode *fracture mechanics* didapatkan dari mengintegrasikan hukum paris-erdogan tentang perambatan retak. Hasil dari integral hukum paris-erdogan sebagai berikut:

$$N = \int_{a_0}^{a_f} \frac{da}{C(\Delta K)^m} \quad (2.12)$$

Keterangan:

$a_0$	= kedalaman retak awal ( <i>initial crack</i> )
$a_f$	= kedalaman retak akhir ( <i>final crack</i> )
N	= jumlah <i>cycle</i>
$\Delta K$	= perubahan <i>Stress Intensity Factor</i>
C dan m	= konstanta material

## 2.12 Analisa FEM

*Finite element method* (metode elemen hingga) atau FEM adalah salah satu metode numerik yang paling banyak dipakai di dunia *engineering* (sipil. mesin. penerbangan. mikroelektronik. bioengineering. material) dan diajarkan di dunia (baik akademika maupun industri). Usianya lebih dari 40 tahun, dan hingga kini masih tetap dipakai, bahkan makin disukai. Metode ini berusaha memecahkan partial differential equations dan persamaan integrasi lainnya yang dihasilkan dari hasil diskritisasi benda kontinu. Meski berupa pendekatan, metode ini dikenal cukup ampuh memecahkan struktur-struktur yang kompleks dalam analisis mekanika benda padat (*solid mechanics*) dan perpindahan panas (*heat transfer*). Biasanya matematikawan mencari closed-form solution untuk suatu kasus fisika, dan karena mentok mereka lalu memanfaatkan metode numerik ini untuk memecahkan kasusnya [9].

*Finite Element Analysis* dibangun sebagai metode numerik untuk analisa tegangan, tapi sekarang pemakainanya telah meluas sebagai metode yang umum untuk banyak permasalahan engineering kompleks dan ilmu-ilmu fisika, yang mengandung banyak perhitungan, dan yang pertumbuhannya berhubungan dekat dengan pengembangan teknologi komputer.

Finite Element adalah salah satu dari metode numerik yang memanfaatkan operasi matrix untuk menyelesaikan masalah-masalah fisik. Metode lain yang adalah metode analitik, yang untuk melakukannya diperlukan suatu persamaan matematik yang merupakan model dari perilaku fisik. Semakin rumit perilaku fisiknya (karena kerumitan bentuk geometri, banyaknya interaksi beban, constrain, sifat material, dll) maka semakin sulit atau bahkan mustahil dibangun suatu model matematik yang bisa mewakili permasalahan tersebut. Alternatif metodenya adalah dengan cara membagi kasus tadi menjadi bagian-bagian kecil yang sederhana yang mana pada bagian kecil tersebut kita bisa membangun model matematik dengan lebih sederhana. Kemudian interaksi antar bagian kecil tersebut ditentukan berdasarkan fenomena fisik yang akan diselesaikan. Metode ini dikenal sebagai metode elemen hingga, karena kita membagi permasalahan menjadi sejumlah elemen tertentu (*finite*) untuk mewakili permasalahan yang sebenarnya jumlah elemennya adalah tidak berhingga [10].

Metode Elemen Hingga (*Finite Element Method*) adalah suatu metode numerik dengan tujuan memperoleh pemecahan pendekatan dari suatu persamaan diferensial parsial (*Partial Differential Equation*). Meskipun cikal bakal teori FEM sudah ada sejak tahun 1940-an, baru pada tahun 1970-an metode ini dirumuskan secara formal. Pada awalnya metode ini digunakan di bidang teknik penerbangan untuk perhitungan kekuatan bangun-raga (*structure*) pesawat pada industri pesawat terbang. Tetapi dewasa ini FEM telah diterapkan dalam berbagai persoalan teknik: seperti struktur, dinamika fluida, perpindahan panas, akustik, maupun elektromagnetik.

*Finite Element Method* (FEM) atau Metode Elemen Hingga dewasa ini telah menjadi bagian tak terpisahkan dari solusi numerik di dunia teknik rekayasa. FEM diaplikasikan secara luas mulai dari analisa tegangan (*stress*) dan deformasi (perubahan bentuk) pada bidang struktur bangunan, jembatan, penerbangan, dan otomotif, sampai pada analisa aliran fluida, perpindahan panas, medan magnet, dan masalah non-struktur lainnya.

Prinsip dasar FEM adalah memperlakukan suatu sistem sebagai gabungan dari beberapa elemen-elemen kecil yang disebut finite element melalui titik-titik yang disebut nodes. Analisis menggunakan FEM harus memutuskan untuk

membagi struktur dalam elemen hingga dan memilih jenis elemen yang dipakai dalam analisis, serta menentukan bentuk pembebanan dan kondisi batas atau tumpuan-tumpuan yang akan digunakan. Sementara itu proses/tahap berikutnya akan secara otomatis dilakukan oleh program. Jumlah elemen yang digunakan, variasi ukuran dan jenis elemennya, pada dasarnya merupakan masalah “*engineering judgement*”. Elemen harus dibuat cukup kecil sehingga hasilnya semakin detail, namun juga harus cukup besar agar mengurangi waktu komputasionalnya (running program). Elemen-elemen yang kecil biasanya digunakan untuk lokasi dimana perubahan geometri terjadi secara drastis. Sedangkan elemen berukuran besar digunakan untuk lokasi dimana besaran yang ingin dicari perubahannya relatif konstan. *Finite Element (FE) Method* banyak digunakan untuk menganalisis berbagai jenis retak pada sambungan *tubular*. Pada kondisi sesungguhnya, suatu anjungan lepas pantai akan terkena beban-beban aksial dan *bending* secara bersamaan sehingga menimbulkan efek pembesaran tegangan akibat interaksi keduanya, termasuk pada *tubular joint*. Jika efek dinamis diabaikan, maka dengan menggunakan FE dapat dihitung tegangan-tegangan maksimum yang terjadi pada tiap-tiap member pada struktur. Jika ukuran member ditentukan dengan cukup tepat, maka tegangan yang terjadi akan berada dalam rentang yang diijinkan sehingga dapat menghindari kegagalan. Struktur *jacket* yang terdiri dari *chord* dan *brace* adalah suatu sistem yang terdiri dari banyak elemen *space frame*. Elemen *space frame* sebenarnya adalah gabungan dari dua macam elemen, yaitu elemen *truss* dan *beam* dalam koordinat global tiga dimensi. Pengasumsian ini didasarkan pada pembebanan dan lendutan yang akan terjadi pada elemennya. Elemen *truss* adalah elemen yang akan mengalami pembebanan dan lendutan pada arah aksial (pada arah sumbu elemen) sedang elemen *beam* akan mengalami pembebanan, lendutan dan momen ke arah lateral. Elemen *chord* dan *brace* pada struktur *jacket* akan mengalami pembebanan dari segala arah (aksial dan lateral) dalam ruang sehingga elemen *chord* dan *brace* tersebut akan mengalami lendutan dan momen ke segala arah pula. Jadi pendekatan model elemen yang paling baik untuk elemen *chord* dan *brace* ini adalah gabungan elemen *truss* dan *beam* dalam koordinat global tiga dimensi. Elemen tiga dimensi yang umum dipakai adalah berbentuk tetrahedral atau hexahedral (batu bata).

### **2.13 Analisis Struktur**

Analisis struktur mungkin merupakan aplikasi yang paling umum dari metode elemen hingga. Istilah struktural (atau struktur) tidak hanya menyiratkan struktur teknik sipil seperti jembatan dan bangunan, tapi juga struktur kapal, aeronautika dan mekanis seperti lambung kapal, badan pesawat terbang, dan casing mesin, serta komponen mekanis seperti piston, bagian mesin, dan alat-alat [11].

Struktur yang termasuk dalam jenis analisis ini mencakup semua yang harus tahan terhadap beban, seperti bangunan, jembatan, dan lain-lain. Analisis struktur menggunakan bidang mekanika terapan, ilmu material dan matematika terapan untuk menghitung deformasi struktur, kekuatan internal, tekanan, reaksi pendukung, percepatan, dan stabilitas. Hasil analisis digunakan untuk memverifikasi kebugaran struktur untuk digunakan, seringkali menghalangi pengujian fisik [12]. Analisis struktur merupakan bagian penting dari desain struktur .

Pada struktur stabil, deformasi yang diakibatkan beban pada umumnya kecil dan gaya daktil (internal) yang timbul dalam struktur mempunyai kecenderungan mengembalikan bentuk semula apabila bebannya dihilangkan. Pada struktur tidak stabil, deformasi yang diakibatkan oleh beban pada umumnya mempunyai kecenderungan untuk terus bertambah selama struktur dibebani. Struktur yang tidak stabil mudah mengalami keruntuhan secara menyeluruh dan seketika begitu dibebani. Sebagai contoh, bayangkan tiga buah balok disusun membentuk rangka segiempat diberikan gaya horizontal diujung rangka atas balok tersebut. Maka lama kelamaan rangka itu roboh. Salah satu cara untuk membuatnya lebih stabil dengan bracing atau mengisinya dengan dinding.

## BAB III

### METODE PENELITIAN

#### 3.1 Jenis Penelitian

Penelitian ini termasuk penelitian kuantitatif. Penelitian kuantitatif yaitu penelitian yang menggunakan angka, mulai dari pengumpulan data, penafsiran terhadap data tersebut, serta menampilkan hasil dari studi penyebab kegagalan pada sambungan kritis dari struktur jaket.

#### 3.2 Lokasi dan Waktu Penelitian

Penelitian ini dilakukan di *Ocean Structure Analysis Research Laboratory* (OSAREL) Departemen Teknik Kelautan Fakultas Teknik Universitas Hasanuddin Gowa dengan waktu penelitian dilaksanakan dari bulan april 2021 sampai dengan bulan September 2021.

#### 3.3 Penyajian Data

Data ini diperoleh melalui bahan-bahan tertulis dari sumber atau informasi lainnya yg erat kaitannya dengan penelitian ini. pengumpulan data adalah dengan cara mencari referensi sebanyak-banyaknya.

Proses analisa ini bertujuan agar data-data yang ada, dapat disimpulkan. Metode yang digunakan pada penelitian ini adalah deskriptif kualitatif, yaitu hasil penelitian serta analisisnya diuraikan dalam suatu tulisan ilmiah yang berbentuk narasi, kemudian dari analisis yang telah dilakukan diambil suatu kesimpulan. Penelitian ini menggunakan metode *non linear finite element analysis* dengan aplikasi ANSYS untuk menganalisa tegangan pada saat pembebanan dan tegangan sisa yang terjadi pada tubular saat terjadi pengelasan. Sehingga diperoleh tegangan sisa pengelasan pada daerah tertentu.

Adapun data yang diperlukan adalah sebagai berikut:

- Tubular: untuk mengetahui hasil tegangan dan sisa umur yang disebabkan korosi